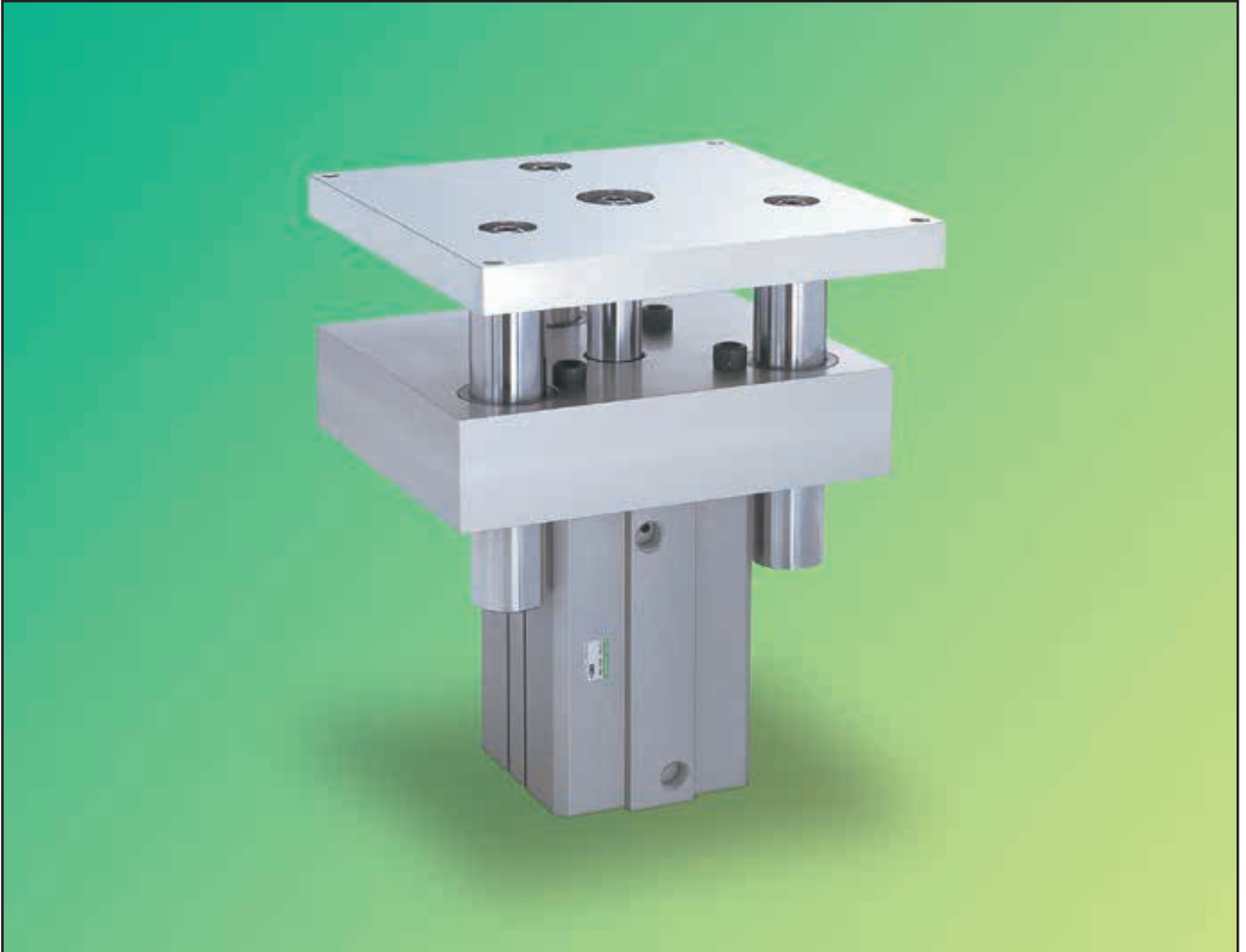


# 頂昇氣缸 LFC-KL系列

新產品



### 主要特色

- 提高耐偏心負載和容許旋轉扭力  
採用 $\phi 40$ 的強力導軌活塞桿。可承受強大的偏心負載，進一步提高容許旋轉扭力性能。
- 降低衝擊時的噪音  
在行程終端，採用能夠有效降低衝擊噪音、衝擊加速度的橡膠空氣緩衝，作為標準配備。
- 使用便利的大型平台  
加大平台面，提高使用的便利性。  
另外，還可以搭載本公司直接驅動馬達ABSODEX系列。



頂昇氣缸 複動型

# LFC-KL Series

● 氣缸內徑：φ 100

JIS記號



RoHS

## 規格

項目	LFC-KL	
氣缸內徑	mm	φ 100
作動方式		複動型
使用流體		壓縮空氣
最高使用壓力	MPa	1.0
最低使用壓力	MPa	0.2
保證耐壓力	MPa	1.6
環境溫度	°C	- 10~60 (避免凍結)
連接口徑		Rc3/8
行程容許誤差	mm	+2.0 0
使用活塞速度	mm/s	50~300
緩衝		橡膠空氣緩衝
給油		不需要 (給油時須使用渦輪機油1級ISO VG32)
容許吸收動能	J	3.92

## 行程

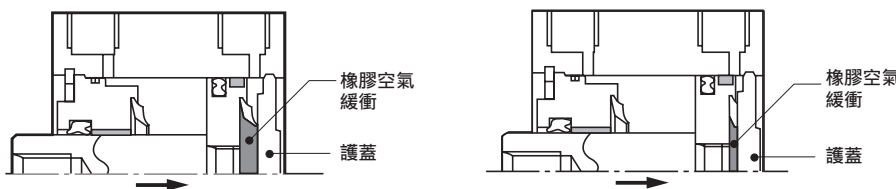
標準行程 (mm)	最大行程 (mm)
10、20、30、40、50、60、70、80、90、100	100

註：中間行程能夠以1mm為增減單位製作。  
外形尺寸與上述標準行程相同。

## 開關安裝數量和最小行程 (mm)

開關數	1	2	3	4	5
行程	10	10	35	50	65

## 橡膠空氣緩衝機構

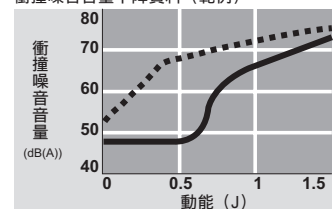


### PULL時的說明

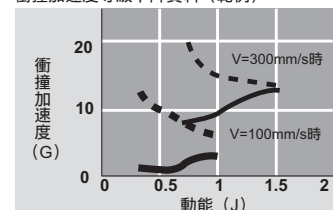
活塞作動時，如果橡膠空氣緩衝接觸到護蓋，■部分就會形成空氣的密閉空間。此密閉空間的空氣，會隨著活塞的動作受到壓縮，而吸收能量。另外還要加上在行程終端，橡膠緩衝的壓縮扭曲所吸收的能量。

--- 附橡膠緩衝的氣缸  
— 附橡膠空氣緩衝的氣缸

衝撞噪音音量下降資料 (範例)



衝撞加速度等級下降資料 (範例)



## 開關規格

●單色／雙色顯示方式／耐強力磁場

※T0／T5開關也可使用AC220V。關於使用條件請洽詢本公司。

項目	無接點2線式			無接點3線式			有接點2線式					無接點2線式		
	T1H·T1V	T2H·T2V· T2JH·T2JV	T2YH·T2YV	T3H·T3V	T3PH·T3PV (投單生產)	T3YH·T3YV	T0H·T0V	T5H·T5V	T8H·T8V			T2YD		
用途	可程式控制器 繼電器、小型電磁閥用	可程式 控制器專用		可程式 控制器、繼電器用			可程式 控制器、繼電器用	可程式控制器、 繼電器IC迴路(無顯示燈)、 串聯連接用		可程式控制器、 繼電器用			可程式 控制器專用	
輸出方式	-			NPN輸出	PNP輸出	NPN輸出	-							
電源電壓	-			DC10~28V			-							
負載電壓	AC85~265V	DC10~30V		DC30V以下			DC12/24V	AC110V	DC5/12/24V	AC110V	DC12/24V	AC110V	AC220V	DC24V±10%
負載電流	5~100mA	5~20mA (註1)		100mA以下		50mA以下	5~50mA	7~20mA	50mA以下	20mA以下	5~50mA	7~20mA	7~10mA	5~20mA
顯示燈	LED (ON時亮燈)	LED (ON時亮燈)	紅色/綠色 LED (ON時亮燈)	LED (ON時亮燈)	黃色 LED (ON時亮燈)	紅色/綠色 LED (ON時亮燈)	LED (ON時亮燈)	無顯示燈		LED (ON時亮燈)			紅色/綠色 LED (ON時亮燈)	
漏電電流	AC100V時電流小於1mA AC200V時電流小於2mA	1mA以下		10μA以下			0mA					1mA以下		

註1：上述負載電流的最大值20mA，為25℃條件下的值。當開關使用環境溫度範圍高於25℃時，負荷電流最大值將低於20mA。  
(60℃時為5~10mA。)

## 產品重量

行程	mm	10	20	30	40	50	60	70	80	90	100
重量	kg	22.2	22.7	23.3	23.8	24.3	24.8	25.3	25.9	26.4	26.9

## 容許值

行程	mm	10	20	30	40	50	60	70	80	90	100
容許水平負載	N	568	516	472	435	404	376	352	331	313	296
容許旋轉扭力	N·m	53	49	44	41	38	35	33	31	29	28

## 型號標示方法

**LFC-KL** - **100** **C** - **10** - **T0H** - **R**

氣缸內徑

附橡膠  
空氣緩衝

**A** 行程

**B** 開關型號

**C** 開關數量

記號	內容			
<b>A</b>	<b>行程 (mm)</b>			
	行程 註1			
	請參閱第1頁中的行程表。			
<b>B</b>	<b>開關型號</b>			
	導線直型	導線L型	接點	顯示
	T0H※	T0V※	有接點	單色顯示式
	T5H※	T5V※		無顯示燈
	T8H※	T8V※		單色顯示式
	T1H※	T1V※	無接點	單色顯示式
	T2H※	T2V※		
	T3H※	T3V※		單色顯示型(接單生產)
	T3PH※	T3PV※		
	T2YH※	T2YV※		雙色顯示式
	T3YH※	T3YV※		斷電延遲型
	T2JH※	T2JV※		強力磁場用開關
	T2YD※	—		
	T2YDT※	—		
	<b>※導線長度</b>			
	無記號	1m (標準)		
	3	3m (選購品)		
	5	5m (選購品)		
<b>C</b>	<b>開關數量</b>			
	R	活塞桿側附1個		
	H	頭蓋側附1個		
	D	附2個		



### 選定型號時的注意事項

註1：有關附開關的最小行程，請參閱第1頁。

### 〈型號顯示例〉

#### LFC-KL-100C-10-T0H-R

機種：頂昇氣缸

**A**行程：10mm

**B**開關型號：有接點開關T0H、導線長度1m

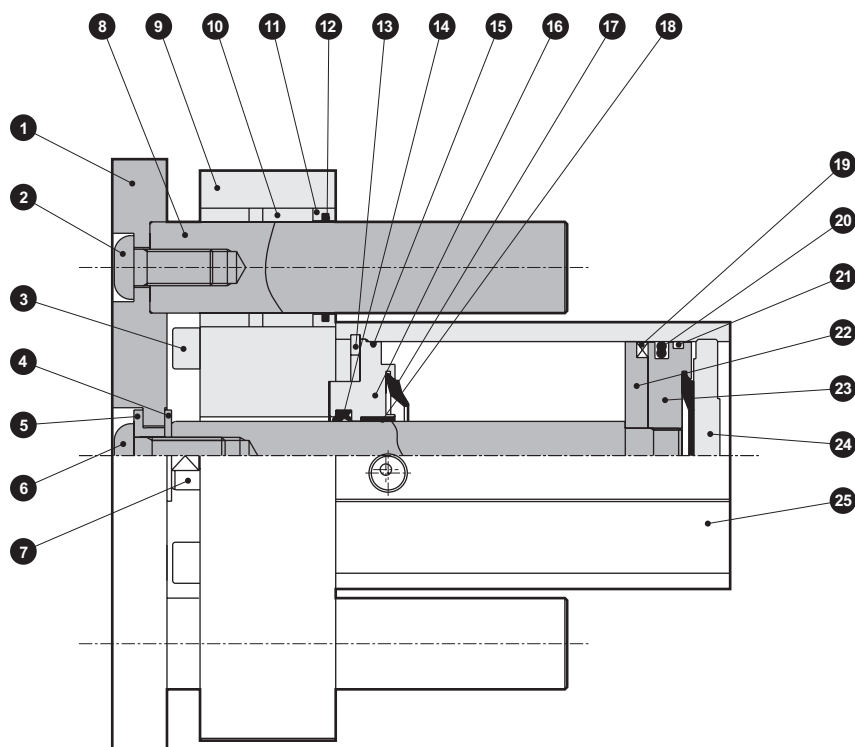
**C**開關數：活塞桿側附1個

### 開關單品型號標示方法

**SW** - **T0H**

(上述**B**項)

## 內部結構及零件一覽表



### 主要零件一覽表

編號	零件名稱	材 質	備註	編號	零件名稱	材 質	備註
1	端板	鋼	鍍鋅	14	活塞桿墊圈	丁腈橡膠	
2	六角孔圓頭螺絲	鋼	鍍鋅	15	金屬墊圈	丁腈橡膠	
3	內六角螺栓	鋼	鍍鋅	16	活塞桿金屬	鋁合金	耐酸鋁
4	華司	不鏽鋼		17	橡膠空氣緩衝	特殊橡膠	
5	浮動襯套	不鏽鋼		18	軸套	無油乾式軸承	
6	六角孔圓頭螺絲	鋼	鍍鋅	19	磁鐵	塑料	
7	活塞桿	鋼	工業用鍍鉻	20	活塞墊圈	丁腈橡膠	
8	導軌活塞桿	鋼	工業用鍍鉻	21	磨損環	聚縮醛樹脂	
9	安裝支架	鋁合金	耐酸鋁	22	墊片	鋁合金	鉻酸鹽處理
10	金屬	含油銅合金軸承		23	活塞	鋁合金	鉻酸鹽處理
11	固定器	鋁合金	鉻酸鹽處理	24	底板	鋁合金	耐酸鋁
12	自潤環裝置	特殊橡膠		25	本體	鋁合金	硬質耐酸鋁
13	C形止環	鋼	磷酸鋅				



## 使用時的注意事項

請一併詳閱「空壓氣缸綜合(CB-029S)」的注意事項。

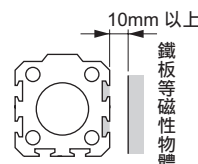
### 注意

#### ■ 設計、選擇時

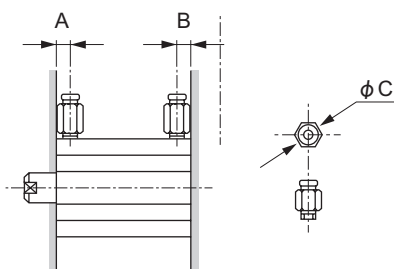
- 請在容許負載內使用。  
如果在超過容許水平負載、容許旋轉扭力的情況下使用，可能造成破損等損害的危險。
- 請勿將本產品當作止動器使用。  
請將本產品使用於推進器、頂昇等，不會施加衝擊的水平負載的用途。

#### ■ 安裝、固定、調整時

- 氣缸開關附近如果有鐵板等磁性物體，會造成誤動作，因此請與氣缸表面保持10mm以上的距離。



- 配管時請務必安裝調速閥後再行使用。  
能夠使用的配管接頭會受到限制，使用時請參考下文。



項目	孔口口徑	孔口位置尺寸		可使用的接頭	接頭外徑
		A	B		φ C
φ 100	Rc3/8	23	15	SC3W-10-6,8,10 GWS6-10 GWS8-10 GWS10-10 GWL6~12-10	φ 21以下

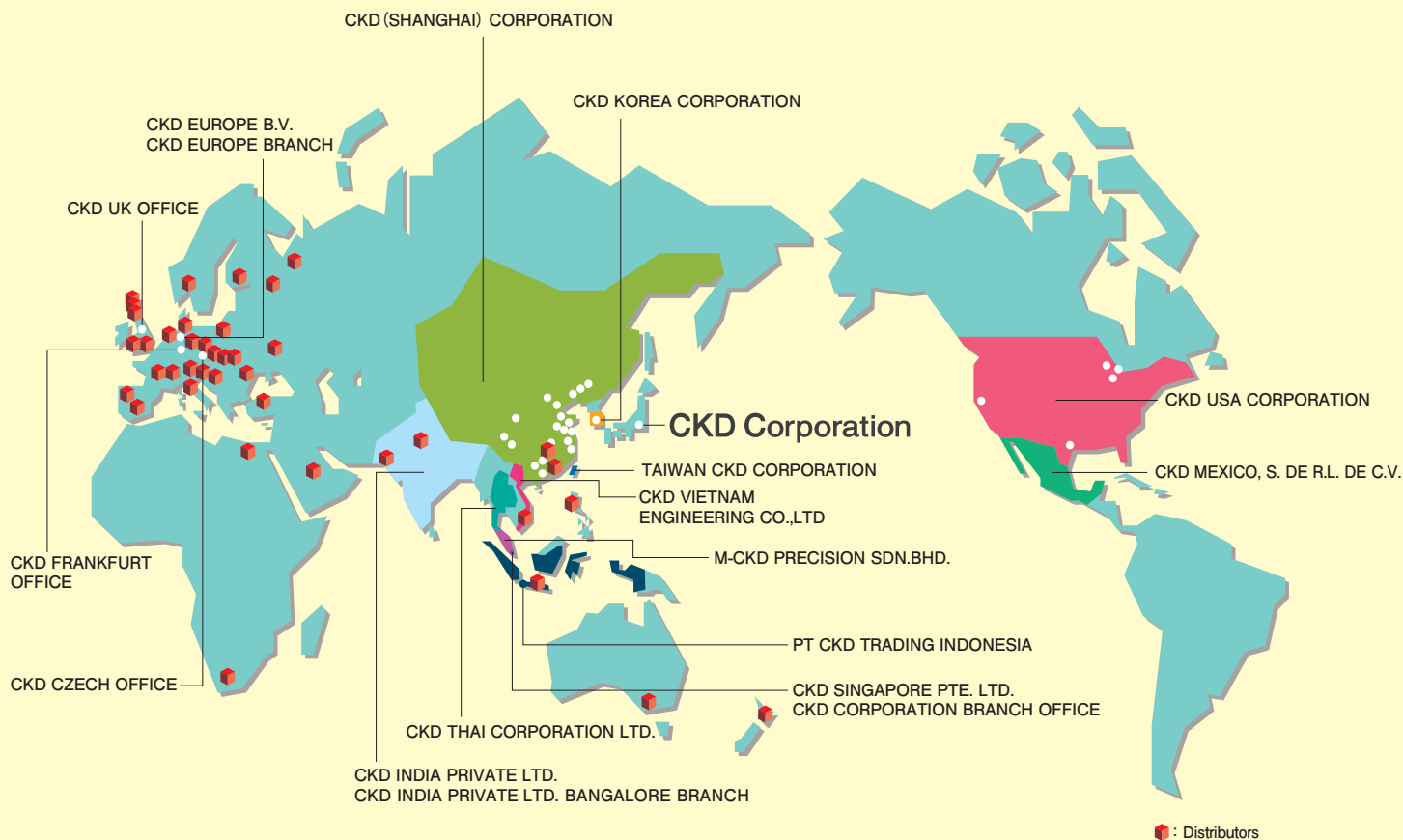
## 相關產品

### ABSODEX高應答型 AX1000T、AX2000T、AX4000T系列

- 擁有新世代多種功能的直接驅動馬達。
- 藉由採用ABSODEX，打造出能夠顧及環保的生產設備。  
省能源、無須更換和廢棄潤滑油、省空間  
可輕易變更規格，也可以重複使用，基本性能優異
- 無須復歸原點  
採用即使不復歸原點，也能辨識目前位置的絕對解角器。
- 滑順的凸輪曲線驅動  
採用變形正弦、變形梯型、變形等速度、變形梯型正弦這4種凸輪曲線，實現能夠配合用途的順暢移動停止。
- 體積小、扭力強
- 優良的操作性  
如果使用對話終端機，即可以對話的形式輕鬆製作程式。
- 可以選擇S/TS型驅動器(可支援75N·m為止的最大輸出)或TH型驅動器(可支援150N·m以上的最大輸出)。
- 備有支援CC-Link、DeviceNet和PROFIBUS-DP的驅動器。

產品型錄No.CC-995





## 台灣喜開理股份有限公司

Website: <http://www.ckdtaiwan.com.tw/>

### 台北總部 TAIPEI OFFICE

24250 新北市新莊區新北大道三段7號16樓之3  
電話: +886-(0)2-8522-8198  
傳真: +886-(0)2-8522-8128

### 新竹營業所 HSINCHU OFFICE

30264 新竹縣竹北市光明六路東一段245號14樓  
電話: +886-(0)3-550-5770  
傳真: +886-(0)3-550-5750

### 台中營業所 TAICHUNG OFFICE

40767 台中市西屯區工業區一路2巷3號7樓之5  
電話: +886-(0)4-2359-6902  
傳真: +886-(0)4-2359-6903

### 台南營業所 TAINAN OFFICE

74146 台南市新市區大業一路8號601-1室  
電話: +886-(0)6-505-1110  
+886-(0)6-505-1120  
傳真: +886-(0)6-505-1130

### 高雄營業所 KAOHSIUNG OFFICE

80765 高雄市三民區九如一路502號13樓A5  
電話: +886-(0)7-380-1816  
傳真: +886-(0)7-380-2806

## CKD Corporation

Website: <https://www.ckd.co.jp/>

Overseas Sales Administration Department, 2-250 Ujui, Komaki City, Aichi 485-8551, Japan  
PHONE +81-568-74-1338 FAX +81-568-77-3461

### U.S.A.

#### CKD USA CORPORATION

##### CHICAGO HEADQUARTERS

4080 Winnetka Avenue, Rolling Meadows, IL 60008, USA  
PHONE +1-847-368-0539 FAX +1-847-788-0575  
CINCINNATI OFFICE  
SAN ANTONIO OFFICE  
SAN JOSE OFFICE  
DETROIT OFFICE

### Mexico

#### CKD MEXICO, S. DE R.L. DE C.V.

Cerrada la Noria No. 200 Int. A-01, Querétaro Park II, Parque Industrial Querétaro, Santa Rosa Jáuregui, Querétaro, C.P. 76220, Mexico  
PHONE +52-442-161-0624

### Europe

#### CKD EUROPE B.V.

Beechavenue 125A, 1119 RB Schiphol-Rijk, The Netherlands  
PHONE +31-23-554-1490  
GERMANY OFFICE

#### CKD CORPORATION EUROPE BRANCH

##### SALES HEADQUARTERS

Beechavenue 125A, 1119 RB Schiphol-Rijk, The Netherlands  
PHONE +31-23-554-1490  
CZECH OFFICE  
UK OFFICE

### Malaysia

#### M-CKD PRECISION SDN.BHD.

##### HEAD OFFICE

Lot No.6, Jalan Modal 2/32, Seksyen 23, Kawasan MIEL, Fasa 8, 40300 Shah Alam, Selangor Darul Ehsan, Malaysia  
PHONE +60-(0)3-5541-1468 FAX +60-(0)3-5541-1533  
JOHOR BAHRU BRANCH OFFICE  
PENANG BRANCH OFFICE

### Thailand

#### CKD THAI CORPORATION LTD.

##### SALES HEADQUARTERS

19th Floor, Smooth Life Tower, 44 North Sathorn Road, Silom, Bangkok, Bangkok 10500, Thailand  
PHONE +66-(0)2-267-6300 FAX +66-(0)2-267-6304-5  
RAYONG OFFICE  
NAVANAKORN OFFICE  
EASTERN SEABOARD OFFICE  
LAMPHUN OFFICE  
KORAT OFFICE  
AMATANAKORN OFFICE  
PRACHINBURI OFFICE  
SARABURI OFFICE

### Singapore

#### CKD SINGAPORE PTE. LTD.

No.33 Tannery Lane #04-01 Hoesteel Industrial Building, Singapore 347789, Singapore  
PHONE +65-67442623 FAX +65-67442486

#### CKD CORPORATION BRANCH OFFICE

No.33 Tannery Lane #04-01 Hoesteel Industrial Building, Singapore 347789, Singapore  
PHONE +65-67447260 FAX +65-68421022

### India

#### CKD INDIA PRIVATE LTD.

Unit No. 607, 6th Floor, Welldone Tech Park, Sector 48, Sohna Road, Gurgaon-122018, Haryana, India  
PHONE +91-(0)124-418-8212

#### CKD INDIA PRIVATE LTD. BANGALORE BRANCH

Divyasree Chambers, 2nd Floor, A Wing, Vatika Business Centre, 11 O'Shaughnessy Road, Langford Town, Bangalore-560025, India  
PHONE +91-(0)80-4291-1144

### Indonesia

#### PT CKD TRADING INDONESIA

##### SALES HEADQUARTERS

Menara Bidakara 2, 18th Floor, Jl. Jend. Gatot Subroto Kav. 71-73, Pancoran, Jakarta 12870, Indonesia  
PHONE +62-(0)21-2938-6601 FAX +62-(0)21-2906-9470  
BEKASI OFFICE  
KARAWANG OFFICE  
SURABAYA OFFICE

### Vietnam

#### CKD VIETNAM ENGINEERING CO.,LTD.

18th Floor, CMC Tower, Duy Tan Street, Cau Giay District, Hanoi, Vietnam  
PHONE +84-(0)24-3795-7631 FAX +84-(0)24-3795-7637

### Korea

#### CKD KOREA CORPORATION

##### HEADQUARTERS

(3rd Floor), 44, Sinsu-ro, Mapo-gu, Seoul 121-856, Korea  
PHONE +82-(0)2-783-5201~5203 FAX +82-(0)2-783-5204  
水原營業所 (SUWON OFFICE)  
天安營業所 (CHEONAN OFFICE)  
蔚山營業所 (ULSAN OFFICE)

### China

#### 喜開理(上海)機器有限公司

#### CKD(SHANGHAI)CORPORATION

##### 營業部 / 上海浦西事務所 (SALES HEADQUARTERS / SHANGHAI PU XI OFFICE)

Room 601, 6th Floor, Yuanzhongkeyan Building, No. 1905 Hongmei Road, Xinhui District, Shanghai 200233, China  
PHONE +86-(0)21-61911888 FAX +86-(0)21-60905356

- 上海浦東事務所 (SHANGHAI PUDONG OFFICE)
- 寧波事務所 (NINGBO OFFICE)
- 杭州事務所 (HANGZHOU OFFICE)
- 無錫事務所 (WUXI OFFICE)
- 昆山事務所 (KUNSHAN OFFICE)
- 蘇州事務所 (SUZHOU OFFICE)
- 南京事務所 (NANJING OFFICE)
- 成都事務所 (CHENGDU OFFICE)
- 武漢事務所 (WUHAN OFFICE)
- 鄭州事務所 (ZHENGZHOU OFFICE)
- 長沙事務所 (CHANGSHA OFFICE)
- 重慶事務所 (CHONGQING OFFICE)
- 西安事務所 (XI'AN OFFICE)
- 廣州事務所 (GUANGZHOU OFFICE)
- 中山事務所 (ZHONGSHAN OFFICE)
- 深圳西事務所 (WEST SHENZHEN OFFICE)
- 深圳東事務所 (EAST SHENZHEN OFFICE)
- 東莞事務所 (DONGGUAN OFFICE)
- 廈門事務所 (XIAMEN OFFICE)
- 瀋陽事務所 (SHENYANG OFFICE)
- 長春事務所 (CHANGCHUN OFFICE)
- 大連事務所 (DALIAN OFFICE)
- 北京事務所 (BEIJING OFFICE)
- 天津事務所 (TIANJIN OFFICE)
- 青島事務所 (QINGDAO OFFICE)
- 濟南事務所 (JINAN OFFICE)
- 烟台事務所 (YANTAI OFFICE)

The goods and/or their replicas, the technology and/or software found in this catalog are subject to complementary export regulations by Foreign Exchange and Foreign Trade Law of Japan.

If the goods and/or their replicas, the technology and/or software found in this catalog are to be exported from Japan, Japanese laws require that the exporter makes sure that they will never be used for the development and/or manufacture of weapons for mass destruction.

● Specifications are subjected to change without notice.

© CKD Corporation 2018 All copy rights reserved.

© 台灣喜開理股份有限公司 2018 版權所有。