

水錘消除閥 AMD※1L 系列



最尖端液晶生產線對應閥

概要

為提高裝置精度、延長使用壽命，且儘可能防止振動而設計的水錘消除閥。

特點

- 水錘消除效果
- 不需要調速閥
- 無塵室規格（精密清洗接液部）
- 使用氯乙烯聯節管接頭連接
- 口徑為 15A、20A、25A、32A、40A、50A之6個系列
- 多種選購品
 - 附流量調整、附旁通管、附流量調整及旁通管
- 出口貿易管理令 非適用本產品
- 使用壽命長

 使用前請務必閱讀使用說明書。



水錘消除閥

AMD※1L 系列

- 流孔口徑：φ18、φ23、φ30、φ36、φ50
- NC（Normally Closed）型

規格

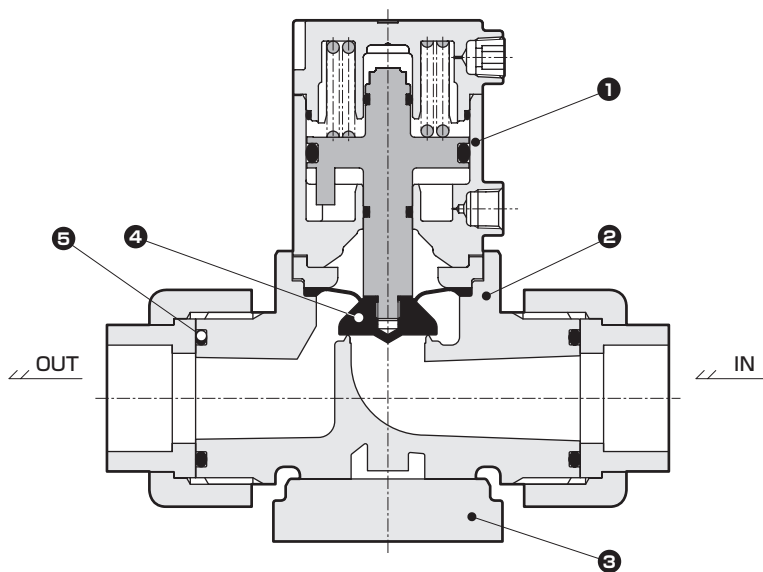
項目	AMD41L-15AU	AMD41L-20AU	AMD51L-25AU	AMD61L-32AU	AMD71L-40AU	AMD81L-50AU
動作分類	NC（Normally Closed）型					
使用流體	純水（註1）					
流體溫度 °C	5~40					5~45
耐壓 MPa	0.8					
使用壓力範圍（IN→OUT） MPa	0~0.4					
閥座洩漏 cm ³ /min	0（但是取決於水壓）					
背壓 MPa	0~0.2					
環境溫度 °C	0~40					
頻率	10次/分鐘以下			6次/分鐘以下		
安裝方式	自由					
連接	氯乙烯聯節管接頭一體型					
流孔口徑	φ18	φ18	φ23	φ30	φ36	φ50
旁通管流孔口徑（附旁通管時）	φ6					
Cv值（註3）	7（6.4）	7（6.4）	10（10）	17（17）	24（24）	50
操作部	操作壓力範圍 MPa NC 0.4~0.5（註2）					
	操作壓力連接接口 Rc1/8					

註1：詳細內容請參照卷末的注意事項。

註2：亦對應NO型。請洽詢本公司。（除AMD81L）

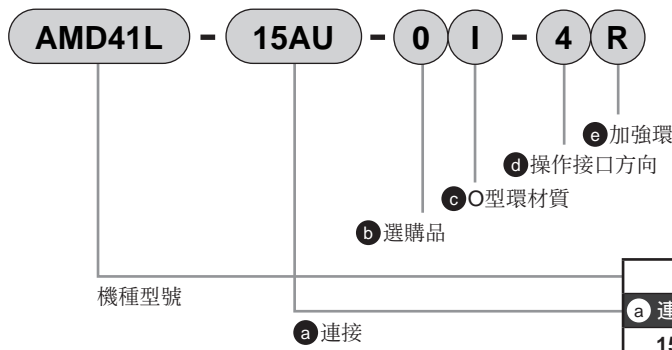
註3：（ ）內是附流量調整時的數據。

內部結構及零件一覽表



編號	零件名稱	材質	數量
1	驅動器組裝	PPS	1
2	閥體	PVC	1
3	安裝板	PPS	1
4	膜片	PTFE	1
5	O型環	FKM（EPDM）	2

型號標示方法



		AMD41L	AMD51L	AMD61L	AMD71L	AMD81L			
a 連接		15AU	20AU	25AU	32AU	40AU	50AU		
氯乙烯聯節管接頭一體型									
		標稱 16	標稱 20	標稱 25	標稱 30	標稱 40	標稱 50		
記號	內容	流孔口徑	φ 18	φ 18	φ 23	φ 30	φ 36	φ 50	
b 選購品									
0	僅ON、OFF		●	●	●	●	●	●	
1	附流量調整		●	●	●	●	●	●	
2	附旁通管		●	●	●	●	●	●	
3	附流量調整、附旁通管		●	●	●	●	●	●	
c O型環材質									
I	FKM		●	●	●	●	●	●	
A	EPDM		●	●	●	●	●	●	
d 操作接口方向									
4	<p>從上方觀察閥， ←表示流體流 向，↔表示操 作接口方向。</p>		●	●	●	●	●	●	
1			●	●	●	●	●	●	●
2			●	●	●	●	●	●	●
3			●	●	●	●	●	●	●
e 加強環									
無記號	無		●	●	●	●	●		
R	有		●	●	●	●	●		

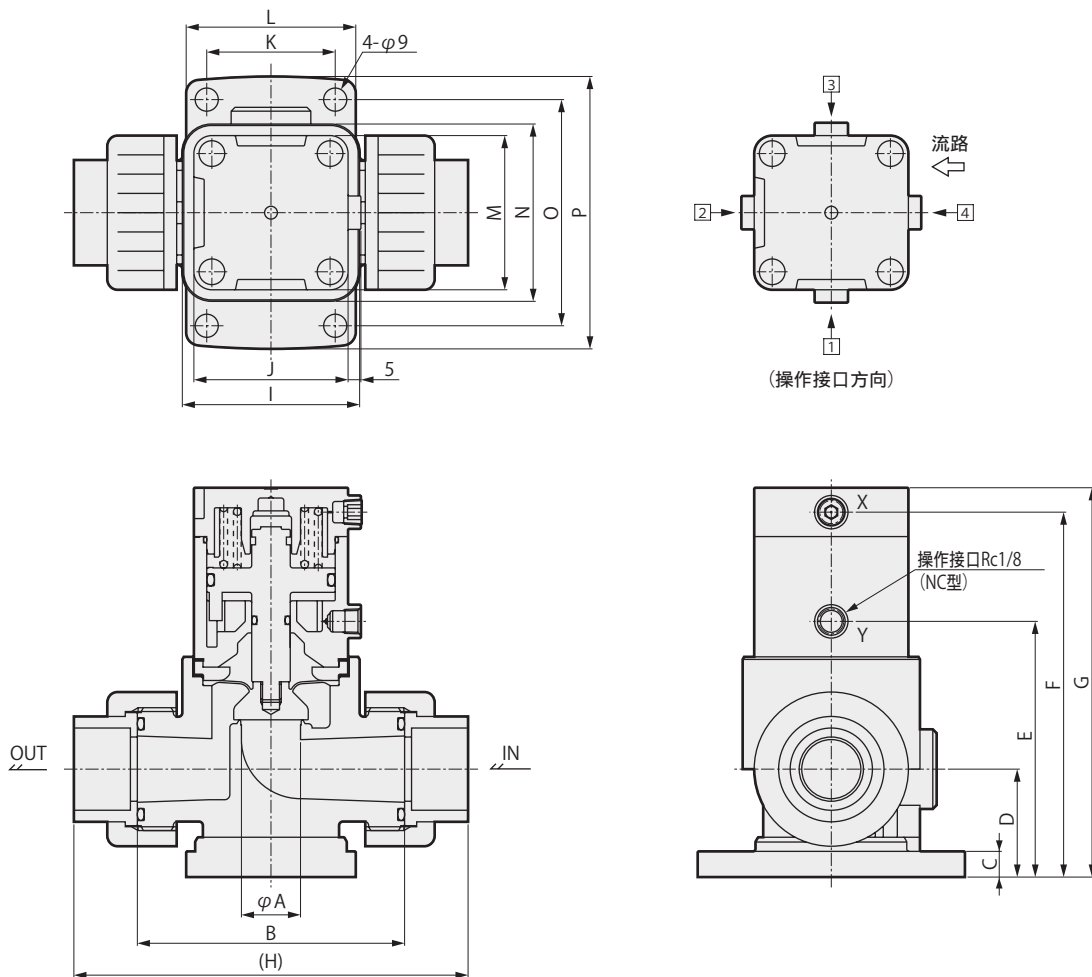
⚠ 型號選擇時的注意事項

註1：亦可對應附指示器。請洽詢本公司。（除AMD81L）

註2：AMD81L系列之情形時，不能選擇附加強環R。

外型尺寸圖 (AMD41L~AMD71L)

● 氯乙烯聯節管接頭一體型

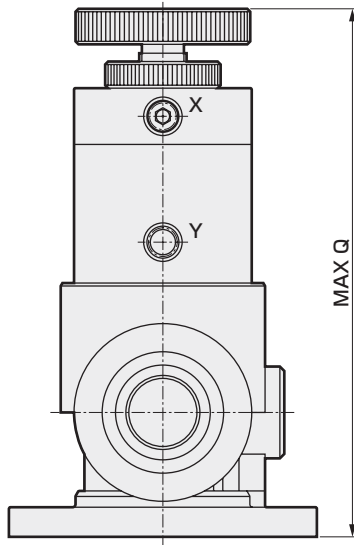


型號	A	B	C	D	E	F	G	H	I	J	K	L	M	N	O	P
AMD41L-15AU AMD41L-20AU	18	94	10	35	81	118	127	138	55	46	40	56	46	55	78	96
AMD51L-25AU	23	104	10	42	99.5	142	152	154	69	60	50	66	60	69	88	106
AMD61L-32AU	30	148	20	55	129	186	199	206	79	70	80	100	70	79	120	140
AMD71L-40AU	36	148	20	55	126	208	248	216	92	88	80	100	88	92	120	140

外型尺寸圖 (AMD41L~AMD71L)

● 附流量調整

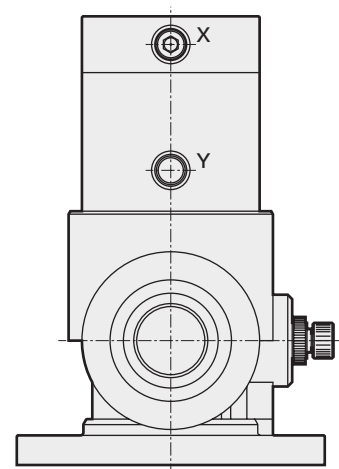
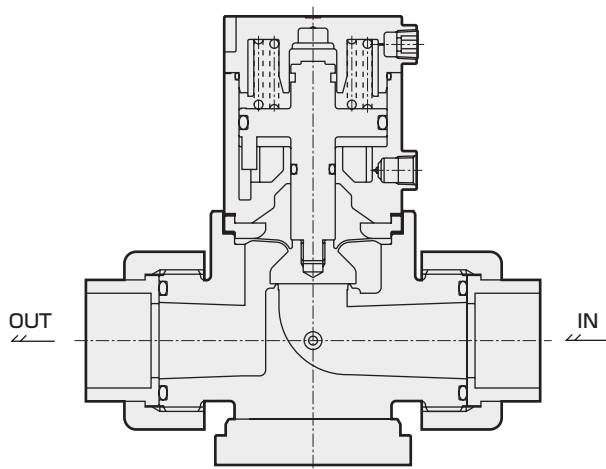
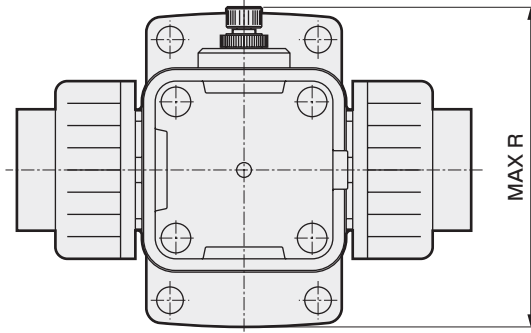
● AMD※1L-※- 1.3



型號	Q
AMD41L-15AU AMD41L-20AU	151
AMD51L-25AU	183
AMD61L-32AU	231
AMD71L-40AU	294

● 附旁通管

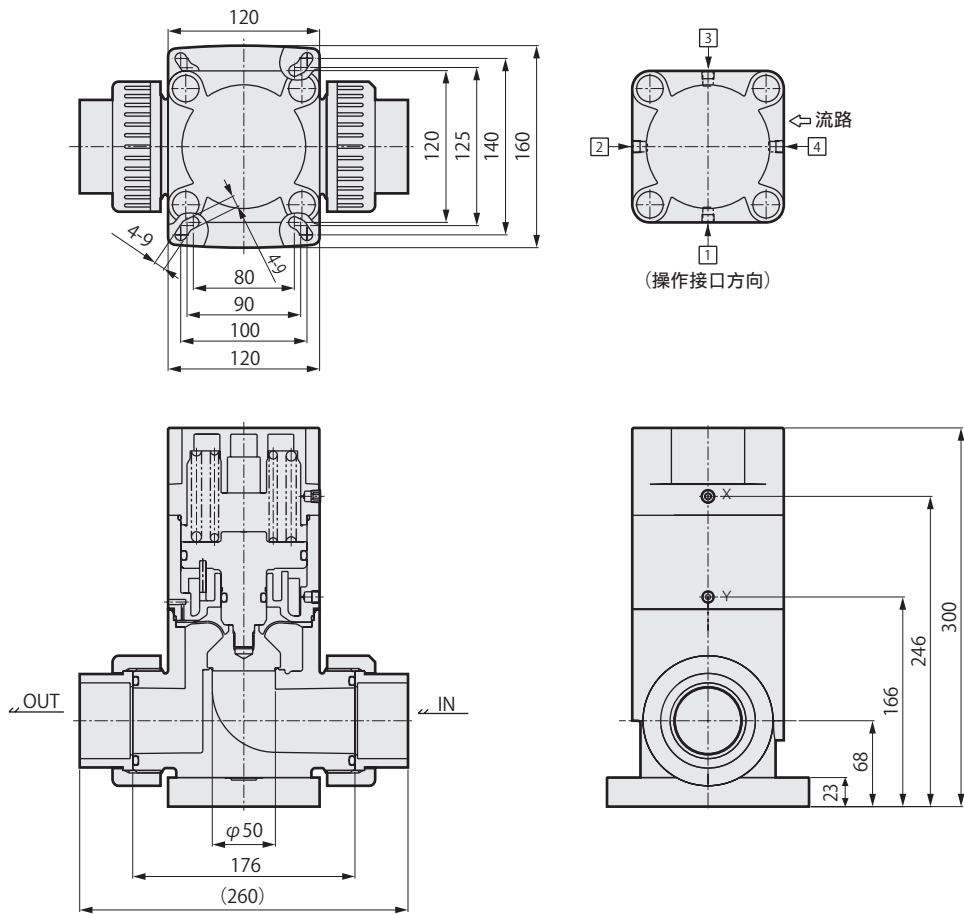
● AMD※1L-※- 2.3



型號	R
AMD41L-15AU AMD41L-20AU	101
AMD51L-25AU	110
AMD61L-32AU	133.5
AMD71L-40AU	136

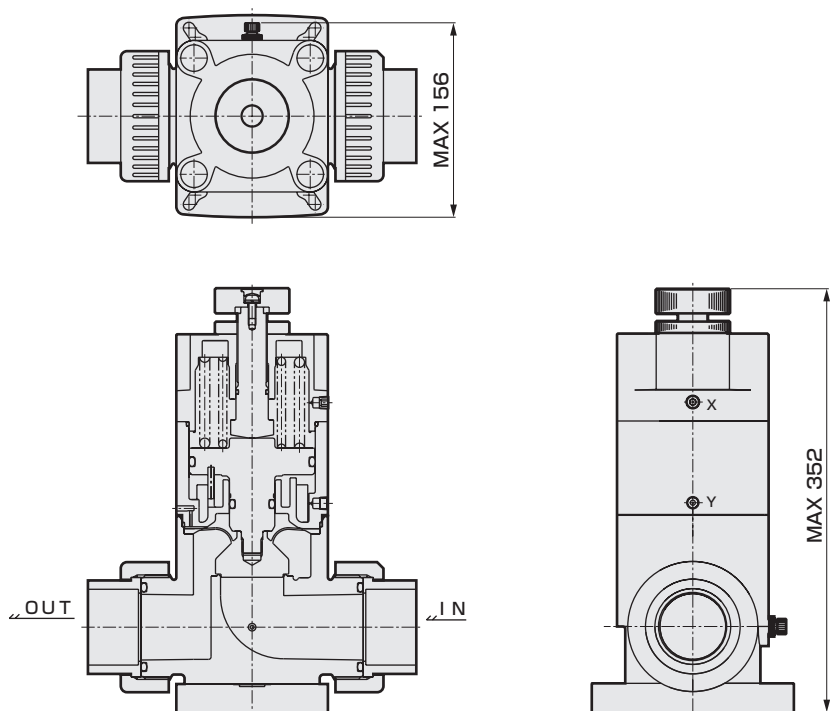
外型尺寸圖 (AMD81L)

● 氯乙烯聯節管接頭一體型



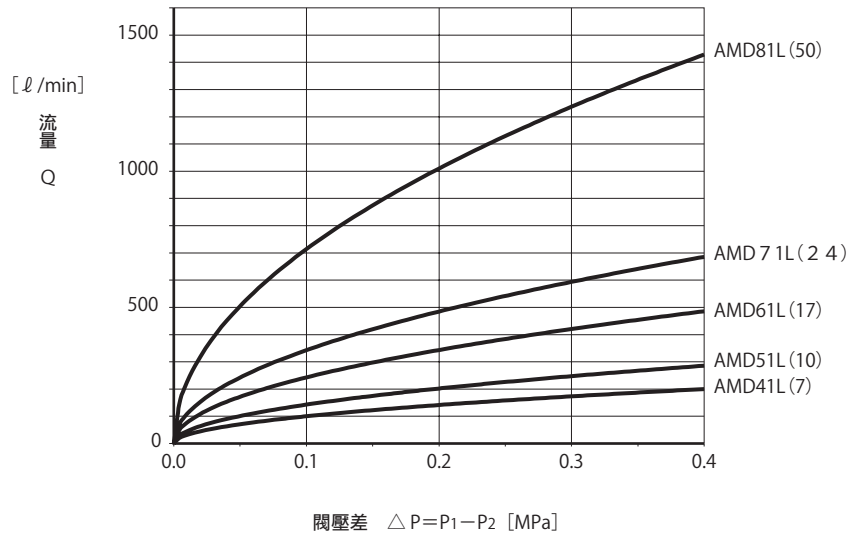
● 附流量調整、附旁通管

● AMD81L-50AU- 1-2-3

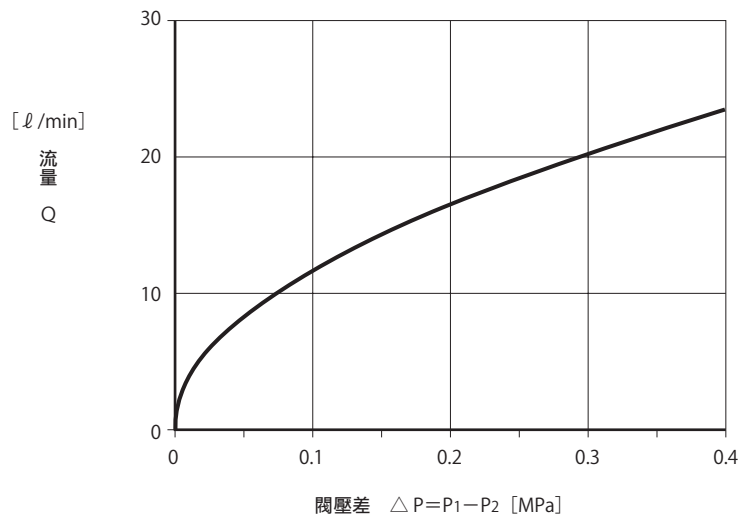


流量特性

- 流量特性 (水)
 閥壓差 - 流量
 () 內: Cv值 (無流量調整型)



- 旁通管部 流量特性 (水)
 閥壓差 - 流量 (AMD41L ~ 81L 共通) (旋鈕全開時)



- 流量計算方法 (水)

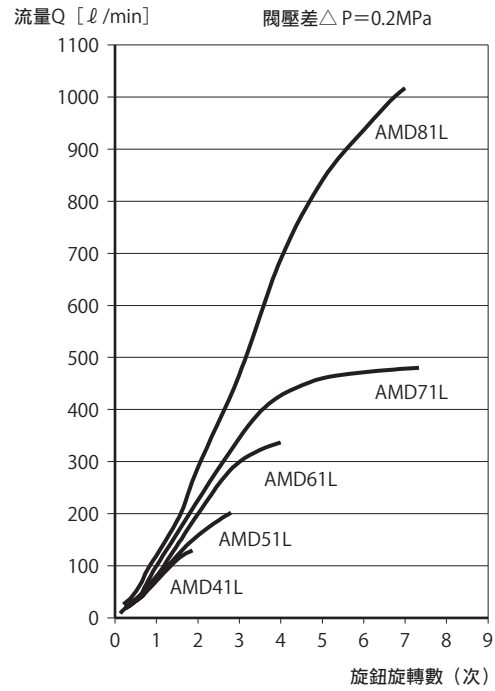
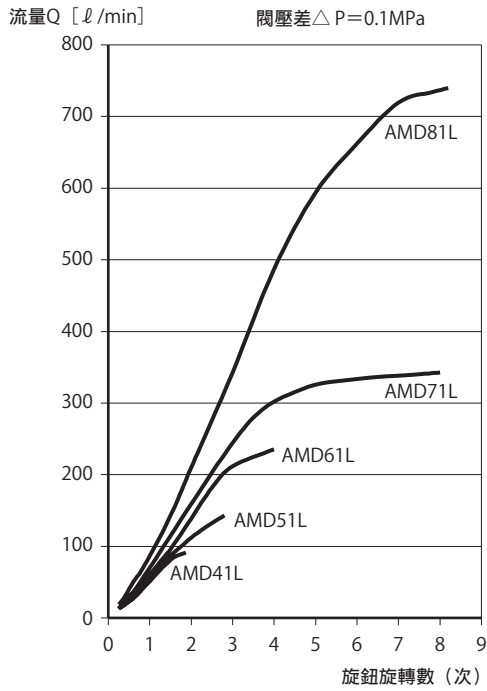
$$Q = 45.16 \times C_v \times \frac{\sqrt{(P_1 - P_2)}}{\sqrt{G}}$$

Q : 流量 l/min
 P₁ : 一次側壓力 MPa
 P₂ : 二次側壓力 MPa
 G : 比重 (水=1)
 $\Delta P = P_1 - P_2$: 閥壓差 (壓力損失) MPa

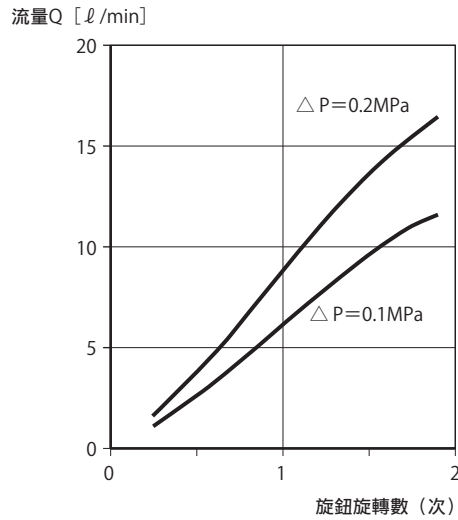
註1: 流量是計算出的數值, 實際可能會有變化。
 又其會因使用條件 (流體、配管) 的不同而發生變化, 因而請將其做為參考值。

流量特性

● 流量特性 (水) 旋鈕旋轉數 - 流量



● 旁通管部流量特性 (水) 旋鈕旋轉數 - 流量 (AMD41L~81L共通)



- 註1：請將調整旋鈕自全閉狀態打開至1/4圈以上再使用。
於以下使用過程中，振動、流量可能會因使用條件的不同而發生變化。
- 註2：流量是計算出的數值，實際可能有變化。
又其會因使用條件（流體、配管等）的不同而發生變化，因而請將其做為參考值。



為確保安全使用本產品

使用前請務必詳閱本說明

設計與採用本公司產品的機器設備時，客戶有義務檢查並確認可保證機器設備的機械機構、空氣控制迴路或水控制迴路以及藉由對它們進行電氣控制而運轉的整個系統的安全性，並在此基礎上生產安全的機器設備。


為確保安全使用本公司產品，產品的選擇、使用、操作處理以及正確的維護管理都非常重要。


為確保本設備的安全性，請務必遵守警告、注意事項。


另外，請在確認可保證機器設備安全性基礎上生產安全的機器設備。

警告

- 1** 本產品係作為一般工業機械用裝置、零件而設計、生產。
因此，操作處理必須由具有充分知識與經驗的人員進行。
 - 2** 請務必於產品規格允許範圍內使用。
不能於產品規格許可範圍外使用。另外，切勿對產品進行改造或進一步加工。
本產品的適用範圍是作為一般工業機械用裝置、零件使用，而室外使用以及如下所示條件或環境的使用不屬於其適用範圍。
(但是，在採用時經過與本公司洽談並充分瞭解本公司產品規格要求時，亦可認為適用，前提必須是採取充分安全措施，以便萬一發生故障時亦可避免危險。)
 - ①用於與核能、鐵路、航空、船舶、車輛、醫療器材、飲料、食品等直接接觸的設備或用途、娛樂設備、緊急切斷電路、沖床機械、煞車管路、安全措施等對安全有特殊要求的用途。
 - ②用於對人員或財產可能會產生重大影響、對安全有特殊要求的用途。
 - 3** 與裝置設計、管理等相關的安全性，請務必遵守組織標準、法規等。
ISO4414、JIS B 8370 (空壓系統通則)
JFPS2008 (氣動缸的選擇及使用指南)
高壓氣體保安法、勞動安全衛生法及其他安全規則、組織標準、法規等。
 - 4** 在確認安全之前，切勿進行本產品的操作處理及配管、機器的拆卸。
 - ①進行機械、裝置的檢查與裝配時，請在確認與本產品有關的所有系統處於安全狀態後再進行。
 - ②即使運轉已經停止，還可能存在高溫部分或充電部分，作業時請小心。
 - ③進行機器的檢查、裝配時，請先切斷作為能源供應的壓縮空氣源、供水源、以及相應設備的電源，排掉系統內的壓縮空氣，並在注意有無漏水、漏電的前提下進行作業。
 - ④啟動或重新啟動使用空壓設備的機械或裝置時，請確認飛出防止措施等系統安全是否可靠後小心操作。
 - 5** 為了防止事故，請務必遵守下頁及以後的警告與注意事項。
- 在此所示的注意事項，按“危險”“警告”“注意”來區分安全注意事項的等級。

 **危險：** 係指若操作錯誤，可能會出現導致死亡或重傷的危險狀態，而且限於危險發生時緊急程度 (DANGER) (急迫程度) 很高的情形。

 **警告：** 若操作錯誤，可能會出現導致死亡或重傷等危險狀態的情形。
(WARNING)

 **注意：** 若操作錯誤，可能會出現導致輕傷或僅發生物質損害等危險狀態的情形。
(CAUTION)

即便只是記載在“注意”中的事項，隨著現場實際狀況的不同，亦有可能會造成重大後果。
所有記載的都是重要內容，請務必遵守。

訂購時的注意事項

- 1** 保固期限
本公司產品的保固期限為交付到貴公司指定地點後 1 年。
- 2** 保固範圍
於上述保固期限內，若發生的故障明顯是本公司的責任時，將免費提供本產品的替代品或更換必要的零件、或在本公司的工廠進行免費修理。
但是，如有符合以下狀況時，將排除在保證的對象範圍之外。
 - ①在產品目錄或規格書中規定的條件、環境以外操作或使用產品的
 - ②因非本產品原因導致故障的
 - ③用規定以外的方法使用產品的
 - ④私自改裝或修理而導致故障的
 - ⑤交付產品時已投入實際使用的技術所無法預見的原因引起的故障
 - ⑥由於天災、災害等非本公司原因導致的損壞另外，保固對象僅限交付的單件產品，因交付產品存在瑕疵而造成損壞的情形不在此列。
- 3** 適用性的確認
本公司產品與客戶所使用的系統、機械、裝置之間的適用性，必須由客戶自己負責進行確認。



精密系統設備

為確保安全使用本產品

使用前請務必詳閱本須知。

設計、選擇時

1. 規格確認



警告

- 不能用於緊急切斷閥等。
本型錄所刊載之閥並非緊急切斷閥等確保安全用閥。於此種系統之情形時，請在採取其他確實能確保安全手段之基礎上再使用。
- 錯誤選擇產品型錄以及錯誤操作不僅會導致本產品出現故障，亦會導致客戶的系統出現問題。在進行機器選擇以及操作時，客戶請負責確認本產品的規格以及與客戶系統的適用性，在此基礎上再使用。
- 使用流體
使用流體為純水以外之情形時，請化學方面的專業人員確認使用流體與產品組成材料的適用性，客戶在此基礎上判斷是否可使用。不僅接液部零件，透過氣體亦會影響產品組成材料，從而導致產品洩露、啟動不良等。
且不能使用臭氧、有機溶劑系流體。
- 流體溫度
請於規格要求之使用流體溫度範圍內使用。
- 流體壓力範圍
請於型錄所刊載規格要求之流體壓力範圍內使用。
- 周圍環境
 - ① 請在確認產品組成材料與周圍環境適應性之基礎上使用。
(請勿於腐食性環境或爆炸性環境等中使用。)
 - ② 請勿使產品本體上附著流體。
 - ③ 請於使用環境溫度範圍內使用。
 - ④ 請勿於發生振動、衝擊的場所，熱源的周邊及室外使用。

2. 設計



警告

- 於存在危害人體之虞之流體時，請隔離閥使其遠離人體。
- 液封
閥進行開閉動作時，膜片上下移動，此時閥內的流路容積發生變化。因流體為非壓縮性（液體），故而將流體密封於閥內之條件（液封）下之動作導致閥產生異常壓力。於此種情形時，請於閥的一次側或二次側設置安全閥，勿使其變為液封的迴路。
- 確保維修空間
請確保維修檢查所需的空間。

安裝、固定、調整時

警告

■ 聯節管接頭施工時

請確認聯節管螺帽的O型環進入槽內，並確實鎖緊直至O型環被壓扁。施工後請確認無洩露。在沒有確實鎖緊之情形時，有流體洩露至外部之危險。

■ 主配管時

- 在進行主配管時，請勿向閥本體施加彎曲、牽引、壓縮等應力。在受到不合適之力的情形時，存在接頭或閥體等發生變形、破損之危險。
- 請以流體流向閥體標示的箭頭方向之方式進行配管。
- 進行閥體設置時請固定安裝板和裝置。若僅利用聯節管接頭支撐，則有配管、接頭破損之虞。

■ 周圍環境

因產品存在洩露、啟動不良、破損等之虞，因而請勿於下述環境中使用。

- 腐食性環境或爆炸性環境及濺有藥液的場所
- 發生振動、衝擊的場所，熱源的周邊及室外

注意

■ 操作接口配管時

因有接口裂開及螺絲破損之虞，故操作接口的配管請使用樹脂接頭，利用0.4~0.6N·m的轉矩鎖緊。使用金屬接頭時，請選擇選購品記號R（附加強環）。此種情形時亦利用0.4~0.6N·m的轉矩鎖緊。

使用、維修時

危險

- 客戶請勿私自分解、重新組裝本產品。請注意內置高負載彈簧恐會造成危險。

警告

■ 耐化學性

使用流體為純水以外時，請化學方面的專業人員確認使用流體與產品材料的適用性，客戶在此基礎上判斷是否可使用。不僅接液部零件，透過氣體亦會影響產品組成材料，從而導致產品洩露、啟動出現問題等。且不能使用臭氧、有機溶劑系流體。

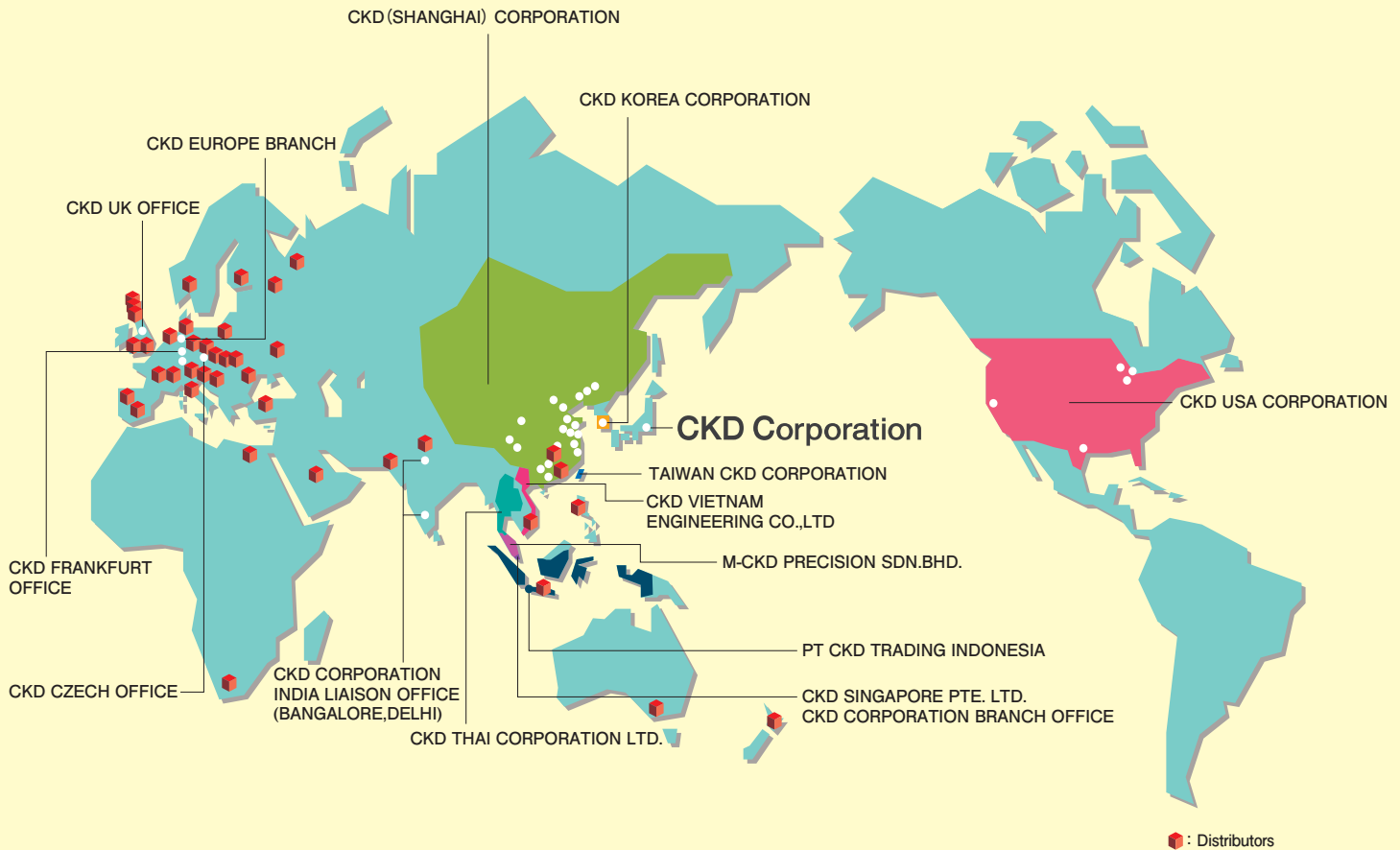
■ 使用方法

溫度、壓力以及其他使用條件請於產品的規格範圍內使用。操作用氣體請使用通過乾燥器、過濾器(過濾度5 μ m以上的性能)的壓縮清潔空氣。

注意

■ 水錘

本產品為消除水錘的結構，但因配管條件不同亦存在達不到充分的消除效果之情形。施工後請通過試運行確認是否達到水錘消除效果。達不到消除效果之情形時，請重新考慮配管條件。一般而言，閥的二次側配管越短，且彎曲處越少則越容易達到消除效果。



台灣喜開理股份有限公司

Website: <http://www.ckdtaiwan.com.tw/>

● 台北總部 TAIPEI OFFICE

24250 新北市新莊區新北大道3段7號16樓之3
電話: +886-(0)2-8522-8198
傳真: +886-(0)2-8522-8128

● 新竹營業所 HSINCHU OFFICE

30264 新竹縣竹北市光明六路東一段 245號14樓
電話: +886-(0)3-550-5770
傳真: +886-(0)3-550-5750

● 台中營業所 TAICHUNG OFFICE

40767 台中市西屯區工業區一路 2巷3號7樓之5
電話: +886-(0)4-2359-6902
傳真: +886-(0)4-2359-6903

● 台南營業所 TAINAN OFFICE

74146 台南市新市區大業一路 8號601-1室
電話: +886-(0)6-505-1110 +886-(0)6-505-1120
傳真: +886-(0)6-505-1130

CKD Corporation Website: <http://www.ckd.co.jp/>

- Overseas Sales Administration Department.
2-250 Oujji Komaki, Aichi 485-8551, Japan
- PHONE +81-(0)568-74-1338 FAX +81-(0)568-77-3461

China

CKD (Shanghai) Corporation
● Sales Headquarters / Shanghai Office
Room 601, Yuanzhongkeyan Building, No. 1905 Hongmei Road,
Xuhui District, Shanghai 200233, China
PHONE +86-(0)21-61911888 FAX +86-(0)21-60905356

Korea

CKD Korea Corporation
● Headquarters
3rd Floor, Samyoung Building, 371-20,
Sinsu-Dong, Mapo-Gu, Seoul 121-856, Korea
PHONE +82-(0)2-783-5201~5203 FAX +82-(0)2-783-5204

Singapore

CKD Singapore Pte. Ltd.
33 Tannery Lane, #04-01 Hoesteel Industrial Building,
Singapore 347789, Singapore
PHONE +65-67442623 FAX +65-67442486

CKD Corporation Branch Office

33 Tannery Lane, #04-01 Hoesteel Industrial Building,
Singapore 347789, Singapore
PHONE +65-67447260 FAX +65-68421022

Indonesia

PT CKD TRADING INDONESIA
Wisma Keiai, 17th Floor, Jl. Jendral
Sudirman Kav.3, Jakarta 10220, Indonesia
PHONE +62-(0)21-572-3220 FAX +62-(0)21-573-4112

Vietnam

CKD VIETNAM ENGINEERING CO.,LTD.
18th Floor, CMC Tower, Duy Tan Street, Cau Giay
District, Hanoi, Vietnam
PHONE +84-4-37957631 FAX +84-4-37957637

U.S.A.

CKD USA CORPORATION
● Chicago Headquarters
4080 Winnetka Avenue, Rolling Meadows, IL 60008 USA
PHONE +1-847-368-0539 FAX +1-847-788-0575

Europe

CKD Corporation Europe Branch
De Fruittuinen 28, Hoofddorp, the Netherlands
PHONE +31-(0)23-5541490 FAX +31-(0)23-5541491

Malaysia

M-CKD Precision Sdn. Bhd.
● Head Office
Lot No.6, Jalan Modal 23/2, Seksyen 23, Kawasan, MIEL,
Fasa 8, 40300 Shah Alam, Selangor Darul Ehsan, Malaysia
PHONE +60-(0)3-5541-1468 FAX +60-(0)3-5541-1533

Thailand

CKD Thai Corporation Ltd.
● Sales Headquarters
Suwan Tower, 14/1 Soi Saladaeng 1, North Sathorn Road, Kwaeng
Silom, Khet Bangrak, Bangkok 10500, Thailand
PHONE +66-(0)2-267-6300 FAX +66-(0)2-267-6305

The goods and their replicas, or the technology and software in this catalog are subject to complementary export regulations by Foreign Exchange and Foreign Trade Law of Japan.

If the goods and their replicas, or the technology and software in this catalog are to be exported, laws require the exporter to make sure they will never be used for the development or the manufacture of weapons for mass destruction.

● Specifications are subjected to change without notice.

© CKD Corporation 2016 All copy rights reserved.

© 台灣喜開理股份有限公司 2016 版權所有。