

# 先导式5通阀 (M)4S<sup>A</sup><sub>B</sub>0R Series



## PILOT OPERATED 5-PORT SOLENOID VALVES (M)4SA/B0R SERIES

### 特点

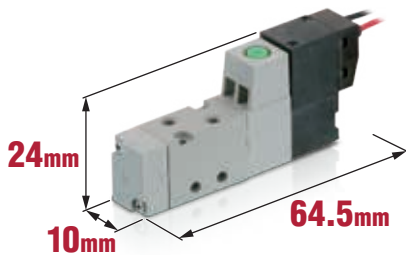
在4S中搭载半导体制造装置方面有丰富业绩的小型集成电磁阀 (MN4E系列) 的线圈, 更新为4SR系列。有助于实现装置的小型、节能的超小型电磁阀。

### 配备省电线圈

本公司以往产品 <b>4S</b>	<b>更新品</b> <b>4SR</b>
DC24V	0.7w
	<b>0.3w</b>
	减少 <b>57%</b>

### 实现电磁阀的超小型化

使用该尺寸可驱动 $\phi 25$ 以下的气缸。

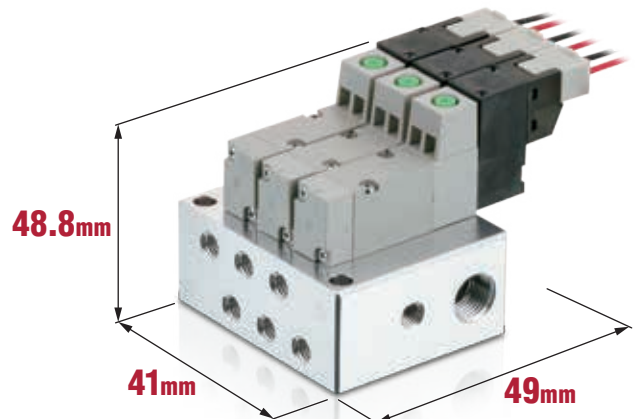


直接配管单体5通阀

### 即使在狭小空间也可集成安装

采用个别配线因此无配线模块, 集成也可进行省空间配置。

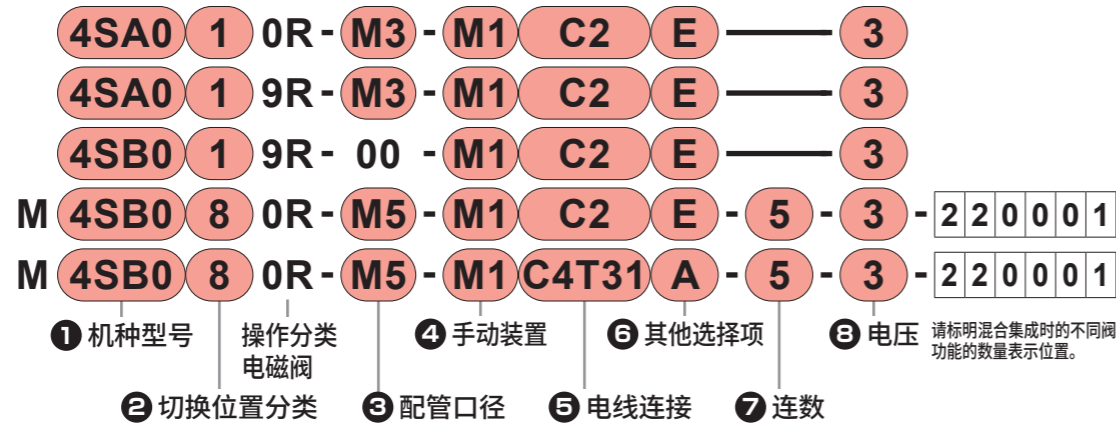
有助于小型机械手的终端执行器控制等、可有效节省电磁阀集成的空间。



底板配管3连集成

型号表示方法

- 集成电磁阀单体 (直接配管)
- 集成电磁阀单体 (底板配管)
- 个别配线集成
- 省配线集成



※关于搭载型号※

本样本中仅记载此次追加(选择项)、变更(电线连接形状)的项目。有关4SA0、4SB0、M4SA0、M4SB0系列的详情(规格、型号),请参阅CKD元件产品网站(<https://www.ckd.co.jp/zh/>)。



⑤ 电线连接

种类	导线 (mm)	浪涌吸收器	指示灯	符号	
直接引线	300			无符号	
C形接插件 (导线横向)	300			C	
	500			C00	
	1000			C01	
	2000			C02	
	※带插座			C1	
	300	●	●	C2	
500	●	●	C20		
1000	●	●	C21		
2000	●	●	C22		
※无插座			C2N		
※带插座			C3		
T31、T50用			C4		
D形接插件 (导线向上)	300			D	
	500			D00	
	1000			D01	
	2000			D02	
	※带插座			D1	
	300	●	●	D2	
500	●	●	D20		
1000	●	●	D21		
2000	●	●	D22		
※无插座			D2N		
※带插座			D3		
T30用			D4		

●省配线集成用

种类	浪涌吸收器	指示灯	符号	
D-Sub接插件 横向型	●	●	C4T31	
D-Sub接插件 向上型	●	●	D4T30	
扁平线缆接插件型	●	●	C4T50	

⑥ 其他选择项

符号	内容	
无符号	无选择项	
P	带安装板 (仅适用于4SA010R)	
A	臭氧切削油对应产品	
E	低发热、省电回路内置型	

注1: 在电线连接C2、C2N、C3、D2、D2N、D3、电压3(DC24V)时可以选择。

通用规格

项目	内容
阀的种类与操作方式	先导式软滑阀
使用流体	压缩空气
最高使用压力 MPa	0.7
最低使用压力 MPa	0.2
耐压力 MPa	1.05
环境温度 °C	5~55
流体温度 °C	5~55
给油	无需
防护等级	防尘
耐振动 m/s <sup>2</sup>	50以下
耐冲击 m/s <sup>2</sup>	300以下
环境	无法在腐蚀性气体环境下使用

注1: 4SA0为先导大气开放型。4SB0的先导排气集中于R气口。

电气规格

项目	内容		
	标准	低发热、省电	
额定电压 V	DC24	DC12	DC24
电压波动范围	±10%		
保持电流 A(注2)	0.025 (0.029)	0.050 (0.058)	(0.013)
功耗 W	0.6(0.7)	0.6(0.7)	(0.3)
绝缘等级	B		
温度上升 °C	50		40

注2: ( )内为带浪涌吸收器、指示灯的值。低发热、带省电回路时仅带指示灯。

各机种性能、特性

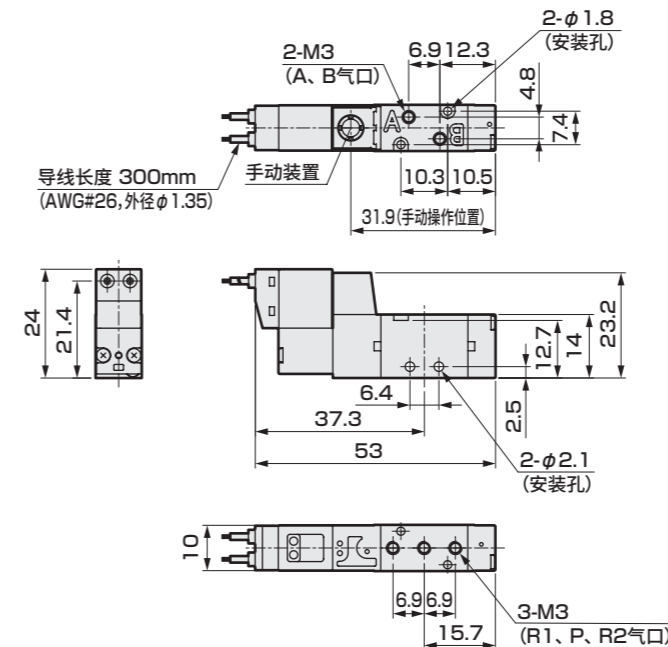
项目	切换位置分类	4SA0	4SB0
响应时间 (注3) ms	2位	15以下	30以下
	3位		

注3: 响应时间为供给压力0.5MPa、自润滑ON时的值。会因压力及润滑油的油脂而变化。

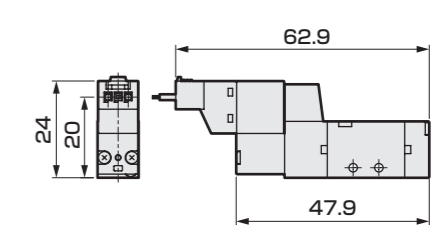
外形尺寸图

4SA010R-M3

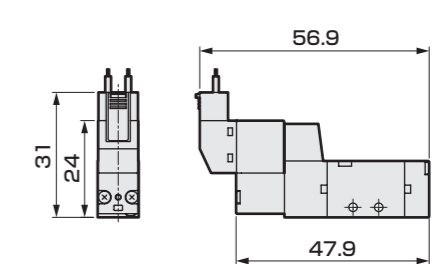
- 2位单电控: 直接引线



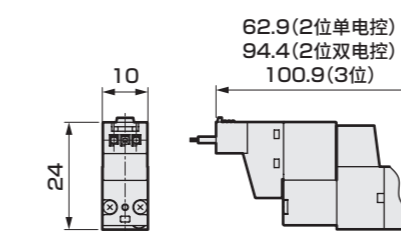
- C形接插件: (C、C0※、C1、C2、C2※、C3)



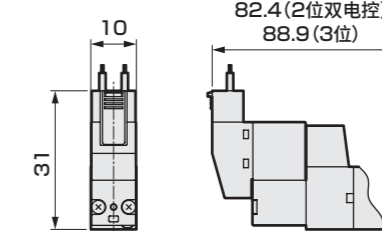
- D形接插件: (D、D0※、D1、D2、D2※、D3)



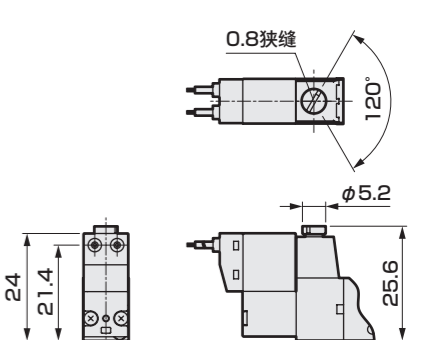
- 低发热、省电回路内置型: (E)  
· C形接插件



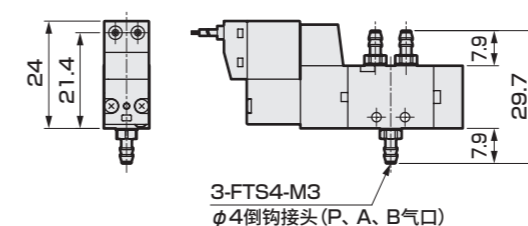
- D形接插件



- 锁定式手动装置: (M1)



- φ4倒钩接头: (T4)

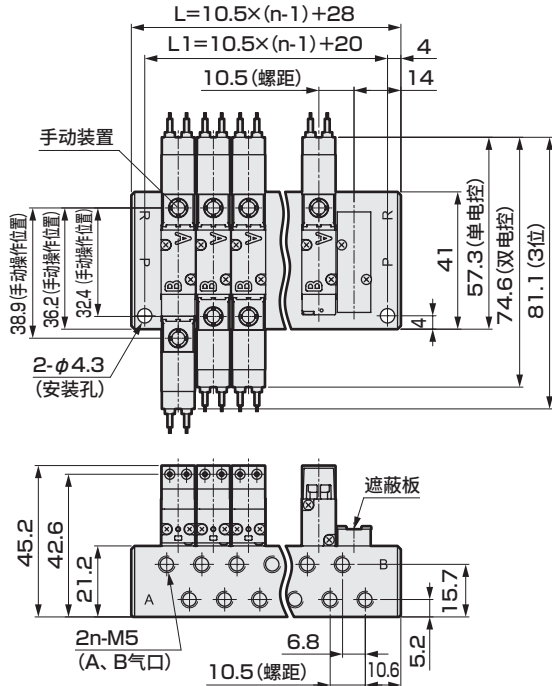


# (M)4SA0R·4SB0R Series

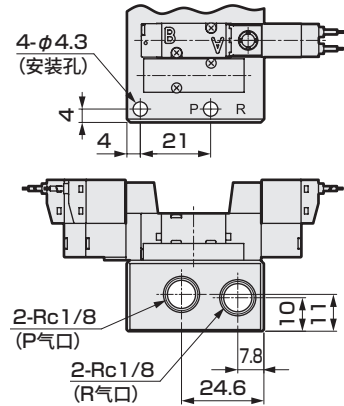
## 外形尺寸图

### M4SB0※0R-M5

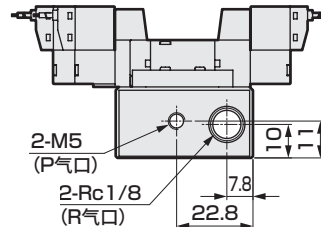
● 底板配管B型(P气口 M5)：直接引线



● P气口 Rc1/8

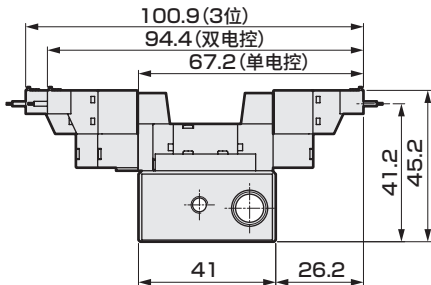


导线长度 300mm  
(AWC#26, 外径 φ 1.35)

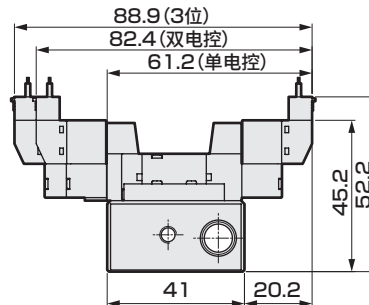


连数	2	3	4	5	6	7	8	9	10	11	12	13	14	15	16	17	18	19	20
L1	30.5	41	51.5	62	72.5	83	93.5	104	114.5	125	135.5	146	156.5	167	177.5	188	198.5	209	219.5
L	38.5	49	59.5	70	80.5	91	101.5	112	122.5	133	143.5	154	164.5	175	185.5	196	206.5	217	227.5

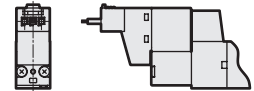
● C形接插件：  
(C, CO※, C1, C2, C2※, C3)



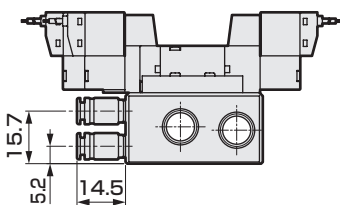
● D形接插件：  
(D, DO※, D1, D2, D2※, D3)



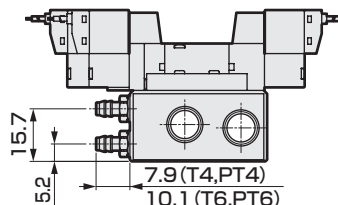
● 低发热、省电回路内置型：(E)  
• C形接插件



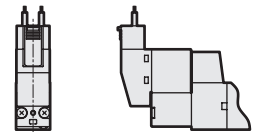
● φ4快插接头：(GS4, PGS4)



● φ4、φ6倒钩接头：  
(T4, T6, PT4, PT6)



• D形接插件



**!** 使用前请务必阅读CKD元件产品网站(<https://www.ckd.co.jp/zh/>)的“安全注意事项”“使用说明书”。



需从日本出口本产品及其相关技术或软件时，根据日本法律请务必注意防止将其用于与军火、武器相关的用途中。  
If the goods and/or their replicas, the technology and/or software found in this catalog are to be exported from Japan, Japanese laws require the exporter makes sure that they will never be used for the development and/or manufacture of weapons for mass destruction.