

### 電動缸用 控制器 ESC4系列



### CONTROLLER ESC4 SERIES

**簡單**

初心不變，  
易用性更勝從前。

**NEW** 控制器

**ROBODEX** Pulse

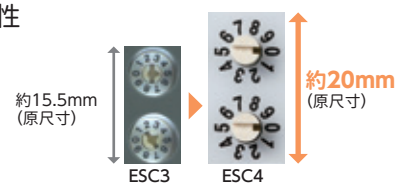
**新增手動操作機構**

新增JOG動作、警報重置的手動操作機構

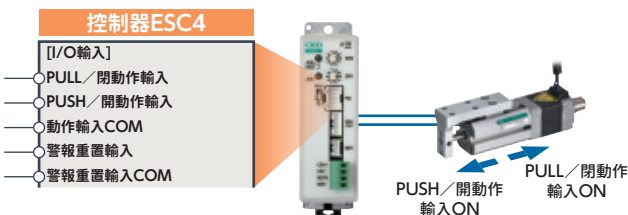


**提升旋轉開關的操作性**

提升視認性與操作性

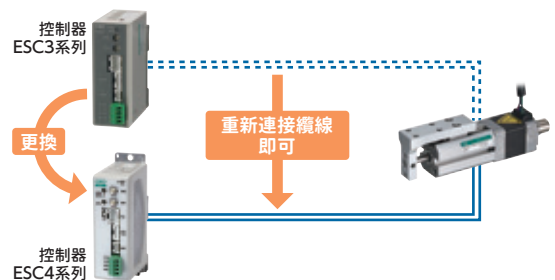


**可藉由輸入點數3點的訊號進行動作**



**輕鬆更換**

不需要專用工具即可更換



# 型號標示方法



ESC4 - **1** D P - **2** 01 **3** 20 - **4** 06 **5** 100

**① 控制器安裝方法**

D	DIN導軌安裝
P	面板安裝

**② 機種群**

01	DSSD2
02	DSTK
03	DSTG
04	DSTS
05	DSTL
06	DMSDG
07	DLSH
08	DCKW

**③ 電動缸尺寸**

08	8
16	16
20	20
32	32
50	50

**④ 電動缸導程** ※2

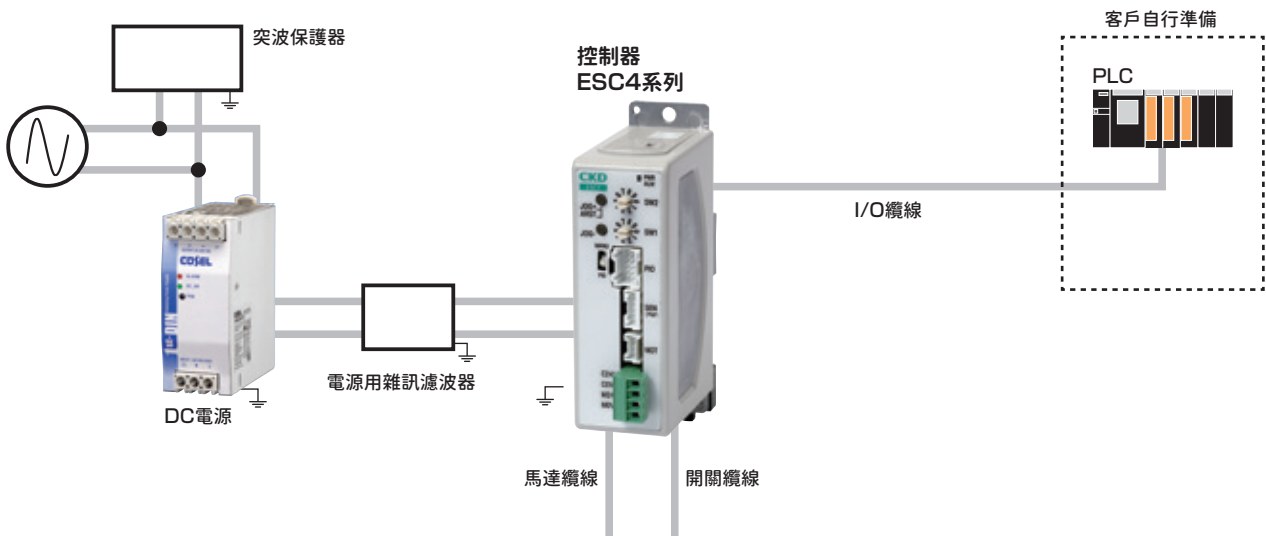
NN	無
06	6mm
09	9mm
12	12mm

**⑤ 電動缸行程** ※3

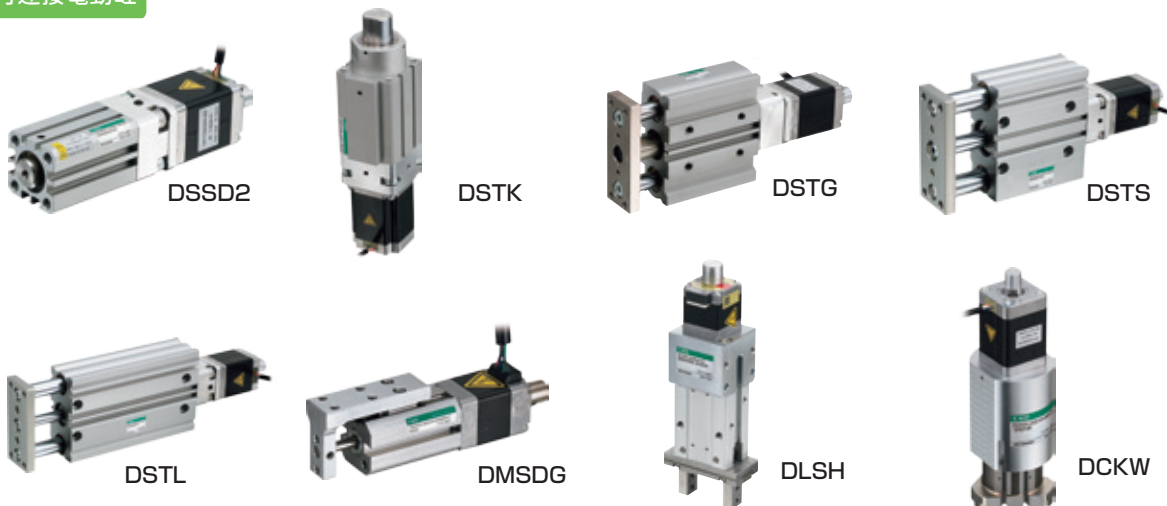
NNN	無
010	10mm
020	20mm
025	25mm
030	30mm
050	50mm
075	75mm
100	100mm
150	150mm
200	200mm

- ※1 電動缸型式亦可選擇。
- ※2 機種群選擇06 (DMSDG)、07 (DLSH)、08 (DCKW) 時，請選擇「無」。
- ※3 機種群選擇07 (DLSH)、08 (DCKW) 時，請選擇「無」。

# 系統構成



## 可連接電動缸



※關於雜訊濾波器、突波保護器的設定、配線方法，請參閱操作說明書。

## 一般規格

項目	內容
設定工具	旋轉開關1、旋轉開關2、控制模式切換開關、 運轉模式切換開關、JOG(+)、警報重置開關、JOG(-)開關
顯示燈	綠亮燈：馬達通電狀態、綠閃爍：馬達未通電狀態，或手動運轉模式 紅亮燈：系統警報發生時、紅閃爍：動作警報發生時，或警告發生時
耐電壓	AC500V 1分鐘
保護結構	IP20
重量	約180g

※僅記載變更規格的部分。關於其他規格，請確認型錄CC-1591記載的控制器ESC3規格。

## 平行I/O(PIO)輸入輸出規格

### 輸入規格

項目	ESC4
輸入電流	4mA/點
ON時輸入電流	3mA以上

### 輸出規格

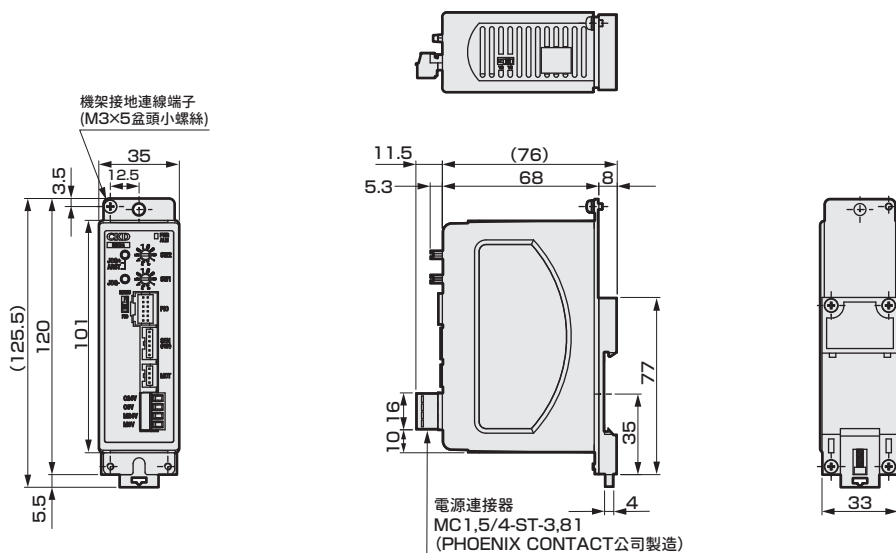
項目	ESC4
負載電流	9mA/點
ON時內部下降電壓	6V以下

※僅記載變更規格的部分。關於其他規格，請確認型錄CC-1591記載的控制器ESC3規格。

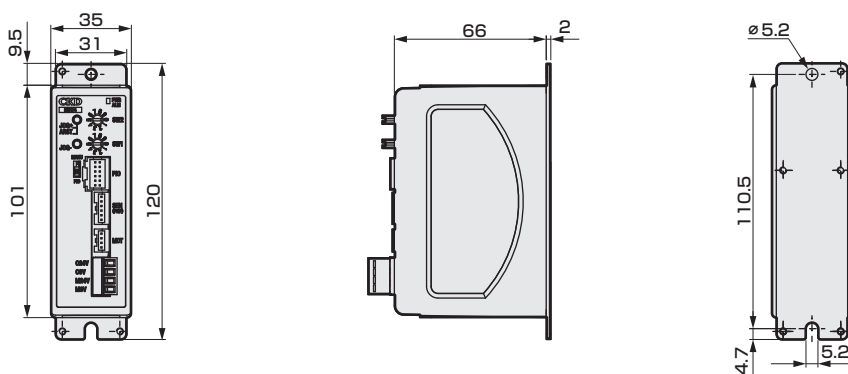
※關於配線圖、迴路等，請確認型錄CC-1591記載的控制器ESC3規格。

## 外形尺寸圖

### ●DIN導軌安裝型

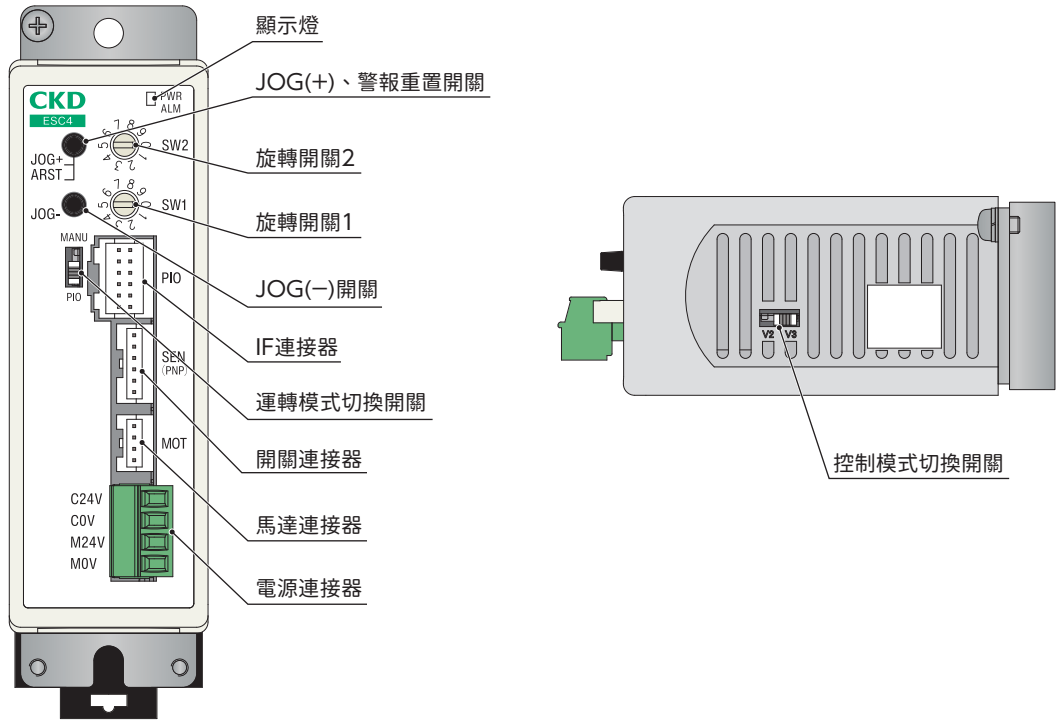


### ●面板安裝型

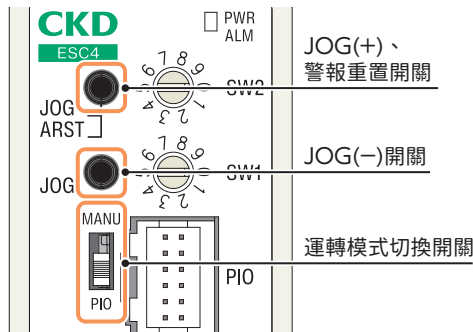


# 新增功能

## 面板



## 運轉模式切換開關



記號	運轉模式	概要
MANU	手動	此模式可利用控制器前面部的JOG(+)和JOG(-)開關使電動缸動作，可供試運轉或氣缸開關的位置調整等使用。 此運轉模式下，不會接受PLC傳輸的輸入訊號。 警報發生時，JOG(+)開關可作為警報重置開關使用。
PIO	PIO	此模式可利用PLC傳輸的輸入訊號使電動缸動作。 此運轉模式下，不會接受控制器前面部的JOG(+)、警報重置開關，以及JOG(-)開關的操作。

If the goods and/or their replicas, the technology and/or software found in this catalog are to be exported from Japan, Japanese laws require the exporter makes sure that they will never be used for the development and/or manufacture of weapons for mass destruction.

## 台灣喜開理股份有限公司

Website: <https://www.ckd taiwan.com.tw/>

● 出於改良的目的，本型錄上記載的產品規格及外觀可能會進行變更，恕不另行通知，敬請諒解。

© CKD Corporation 2024 All copy rights reserved.

© 台灣喜開理股份有限公司 2024 版權所有。

- 台北總部 TAIPEI OFFICE  
242032 新北市新莊區新北大道三段7號16樓之3  
電話：+886-(0)2-8522-8198 傳真：+886-(0)2-8522-8128
- 新竹營業所 Hsinchu OFFICE  
300196 新竹市東區慈雲路118號19樓之2  
電話：+886-(0)3-577-0670 傳真：+886-(0)3-577-0673
- 台中營業所 TAICHUNG OFFICE  
407621 台中市西屯區市政路500號8樓之6  
電話：+886-(0)4-2253-2818 傳真：+886-(0)4-2253-2808

- 台南營業所 TAINAN OFFICE  
744092 台南市新市區豐華里中心路6號3樓B3B01  
電話：+886-(0)6-599-0610 傳真：+886-(0)6-599-0800
- 高雄營業所 KAOHSIUNG OFFICE  
807404 高雄市三民區九如一路502號13樓A5  
電話：+886-(0)7-380-1816 傳真：+886-(0)7-380-2806