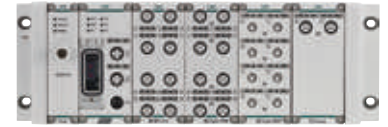


遠端I/O RT系列



MODULAR REMOTE I/O SYSTEM RT SERIES

PROFINET 追加子局模組



New

PROFI NET

IP65/IP67

EtherNet/IP™

IO-Link

EtherCAT®



子局模組

RT-XT

連接PLC與I/O模組的通訊模組



規格

項目		RT-XTECN00N	RT-XTENN00N	RT-XTEPN00N
一般規格	尺寸(W×H×D)	mm 46.1×106×55.8		
	重量	g 約230		
	耐環境	保護結構	IP65/IP67(連座時)	
		使用溫度範圍	℃ -10 ~ 55	
		使用環境	嚴禁腐蝕性氣體、嚴重塵埃	
	耐振動	10~57Hz	單振幅：0.75mm	
57~150Hz		加速度：98m/s ²		
耐衝擊	m/s ²	294		
通訊規格	網路	適用EtherCAT DC模式 最高使用513byte	適用EtherNet/IP DLR 最高使用513byte	適用PROFINET IO MRP 最高使用513byte
	連接器	M12 (D) 4pin母×2		
輸入規格	最大點數	輸入、輸出合計最大4096點(512byte)		
輸出規格	最大點數			
電氣規格	內部消耗電流 mA	模組、輸入用	100以下	
		輸出用	20以下	
	LED	元件、通訊狀態顯示用/8個		
功能規格	可連線I/O模組數	17台		
	自動識別模組	識別並監控模組類別及順序		
	設定用軟體	USB(micro typeB) PC連線	USB(micro typeB)或 在Ethernet上連接PC	
	模組間數據同步間隔	ms	約0.5(最小)	

※適用PROFINET子局模組未適用UL(認證手續中)。

型號標示方法

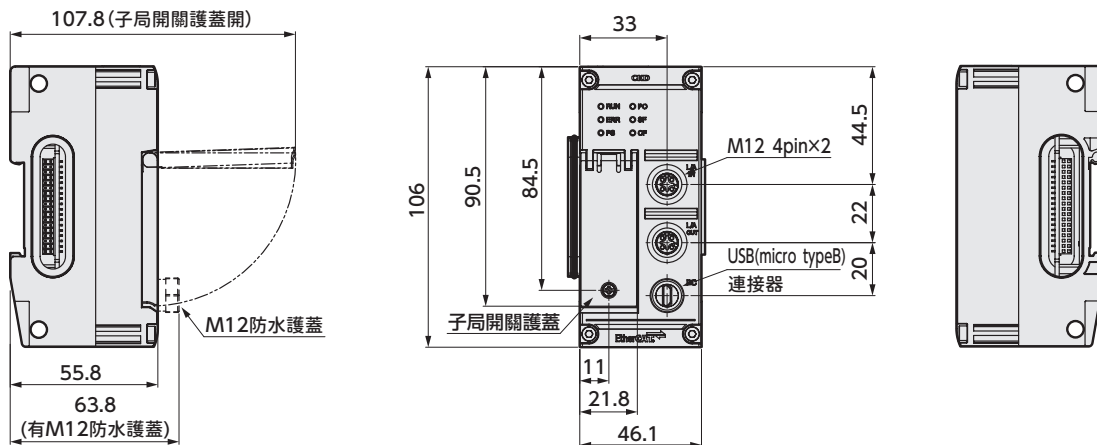
RT-XT EC N00N

機種型號

主要功能

EC	EtherCAT對應子局
EN	EtherNet/IP對應子局
EP	PROFINET對應子局

外形尺寸圖



※本圖為RT-XTECN00N。標誌等印刷面視主要功能而異。

If the goods and/or their replicas, the technology and/or software found in this catalog are to be exported from Japan, Japanese laws require the exporter makes sure that they will never be used for the development and/or manufacture of weapons for mass destruction.

台灣喜開理股份有限公司

Website: <https://www.ckdtaiwan.com.tw/>

● 出於改良的目的，本型錄上記載的產品規格及外觀可能會進行變更，恕不另行通知，敬請諒解。

© CKD Corporation 2024 All copy rights reserved.

© 台灣喜開理股份有限公司 2024 版權所有。

- 台北總部 TAIPEI OFFICE
242032 新北市新莊區新北大道三段7號16樓之3
電話：+886-(0)2-8522-8198 傳真：+886-(0)2-8522-8128
- 新竹營業所 HSINCHU OFFICE
300196 新竹市東區慈雲路118號19樓之2
電話：+886-(0)3-577-0670 傳真：+886-(0)3-577-0673
- 台中營業所 TAICHUNG OFFICE
407621 台中市西屯區市政路500號8樓之6
電話：+886-(0)4-2253-2818 傳真：+886-(0)4-2253-2808

- 台南營業所 TAINAN OFFICE
744092 台南市新市區豐華里中心路6號3樓B3B01
電話：+886-(0)6-599-0610 傳真：+886-(0)6-599-0800
- 高雄營業所 KAOHSIUNG OFFICE
807404 高雄市三民區九如一路502號13樓A5
電話：+886-(0)7-380-1816 傳真：+886-(0)7-380-2806