

### 精密液面開關 KML系列



FINE LEVEL SWITCH KML SERIES

## 安全運用且簡單檢測水位設定 氣動式液面感測器 KML50系列 重新登場



# 氣動方式適用於藥液槽液面檢測

無須擔心藥液環境引發腐蝕或起火  
最適用於半導體製造、化學製程

## 易於採取腐蝕、防爆對策

接液處僅檢測管，本體可設置於遠離藥液之位置。

## 削減安裝成本

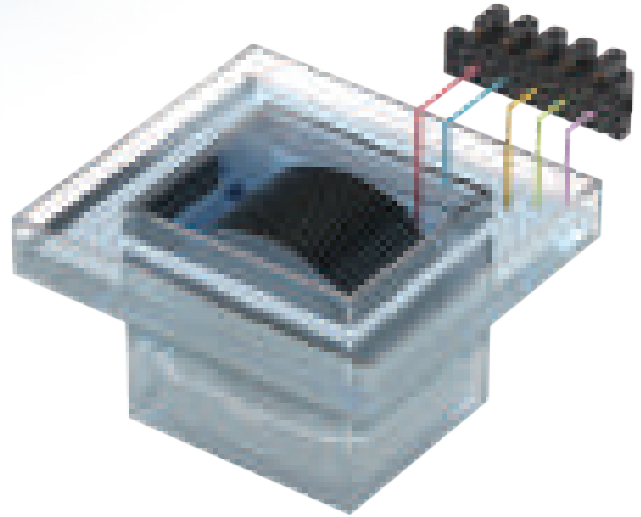
由於不受蒸氣、飛沫、水滴、藥液(刺激性氣味、可燃性、腐蝕性)等影響，可降低所需成本，可簡單安裝。

## 輕巧

無須安裝於槽體附近，不會對晶圓搬入、搬出造成損害。

## 免維護

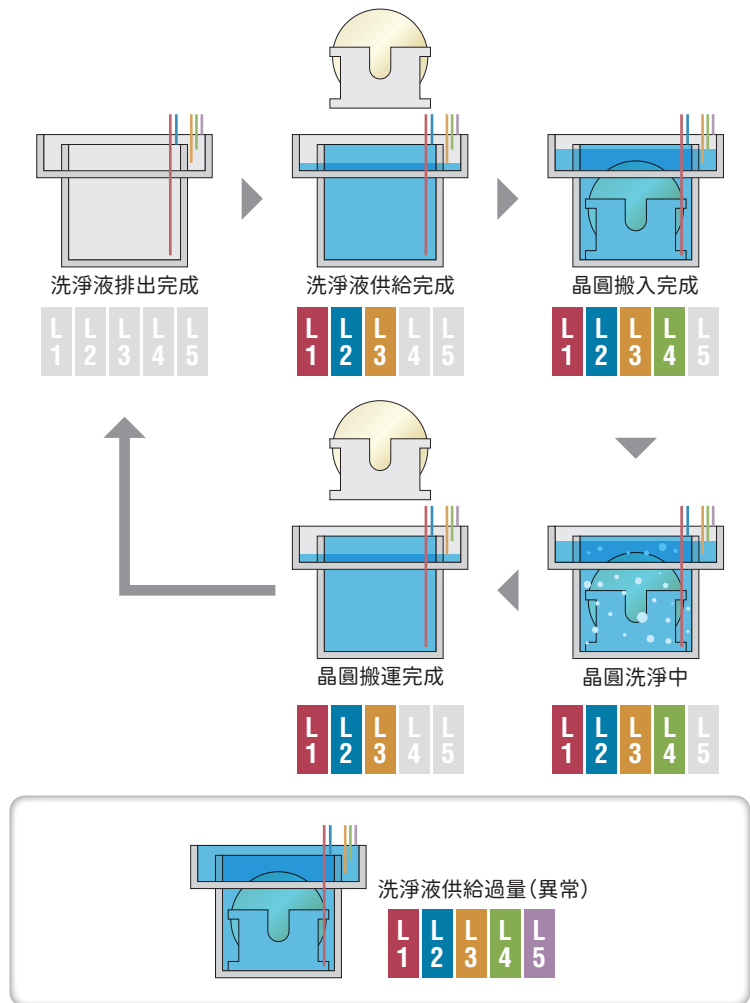
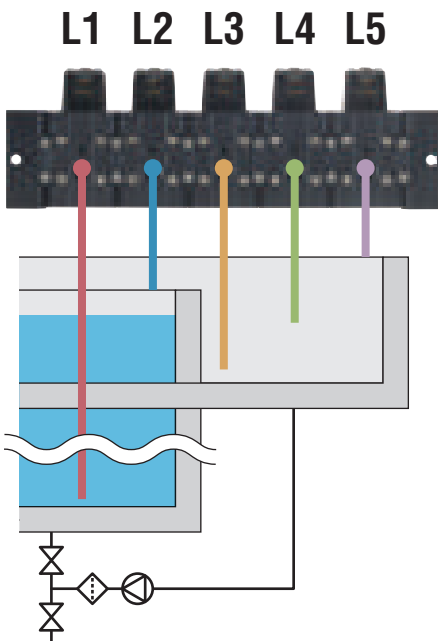
常時於檢測管中排出空氣以防藥液環境逆流。



## 使用事例(晶圓清洗裝置)

各液面開關

檢測管前端位置		檢測目的
外槽	上限 L5	清洗劑供給過量(異常)
	定量 L4	晶圓搬入完成
	下限 L3	清洗劑供給完成
內槽	上限 L2	晶圓搬出完成
	下限 L1	清洗劑排出完成



## KML502

- 保證100萬次動作
- 提升膜片耐久性
- 輕量化25%
- 對應RoHS2

*New*



## MKML2(連座)

- 供氣口可任意設定“上下左右”方向、減少盲栓施工處(7→3處)改善作業性
- 採用閥塊連結構造，可變更連數



※與以往產品KML50系列同等規格、性能。  
單體型的安裝尺寸互通

## KML703

- 無法目測的槽內水深，以數值表示
- 取消環境壓力變動影響(差壓式：D型)
- 1支檢測管最多可檢測8點
- 可遠端操作且內附通訊功能(RS485)
- 考慮省空間與牢固性，顯示器與感測器本體分離




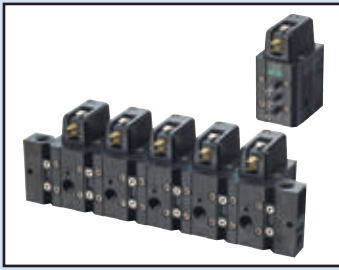
顯示器



感測器本體

### 產品陣容

種類	功能							頁數
	輸出點數	重複精度	噴嘴 檢測壓力	閾值 設定方法	顯示	輸出方式	附加功能	
<b>KML502</b> 	1點	±1mm	液體表面	出貨時 設定完成	無	有接點輸出	~5連 連座	1
<b>KML60</b> 	4點	±10mm	液槽最深處	微調電容器 任意調整	LED燈	無接點 NPN輸出	與MKML502的 連座化	5
<b>KML703</b> 	8點 警報1點	±3mm	液槽最深處	顯示部 按鈕操作、 RS485通訊	7段LED	無接點 NPN輸出 RS485通訊	環境壓力補償 ※D型	9



精密液面開關

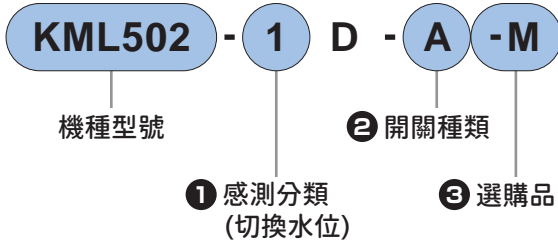
# KML502 Series

無須設定，容易部署的液面感測器



## 型號標示方法

### ● 單體



### ① 感測分類(切換水位)

記號	內容
1	8~12mm
2	1~3mm

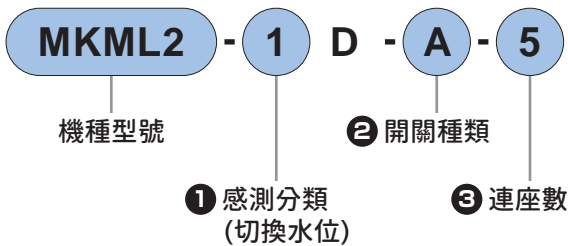
註：使用壓力20kPa(環境溫度24±2°C)下測量對象為水之值。

### ③ 選購品

記號	內容
無記號	單體
-M	連座附板單體

註：連座增連時，需要以下連接組件。

### ● 連座



### ① 感測分類(切換水位)

記號	內容
1	8~12mm
2	1~3mm

註：使用壓力20kPa(環境溫度24±2°C)下測量對象為水之值。

### ③ 連座數

記號	內容
1	1連
2	2連
3	3連
4	4連
5	5連

### ● 接合器組

## KML502-JC-SET



### ② 開關種類

記號	內容	
A	微動開關(C接點)	
B	磁簧開關(A接點)	
C	磁簧開關(B接點)	

### ② 開關種類

記號	內容
A	微動開關(C接點)
B	磁簧開關(A接點)
C	磁簧開關(B接點)

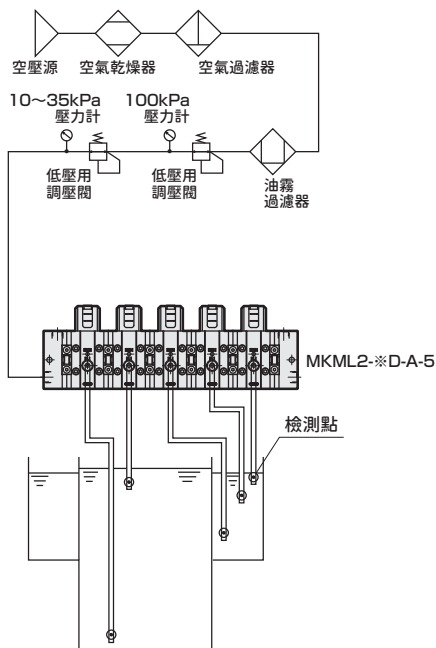
## 規格

項目		KML502-1D-※	KML502-2D-※
供氣	使用流體	壓縮空氣、氮氣(註1)	
	使用壓力 kPa	15~35	10~35
	使用溫度 °C	5~60	
環境溫度	°C	5~60	
耐壓力 kPa	P.S口	100	
	P.I口	10(檢測流體水時1000mm)	6(檢測流體水時600mm)
接點容量	A型	3A 125/250V AC 電阻負載(微動開關)	
	B型、C型	0.25A 100V DC 電阻負載(磁簧開關)	
切換水位	mm	8~12(註2)	1~3(註2)
應差	mm	2(註2)	
重複精度	mm	±1(註2)	
應答時間	ms	200以下(使用壓力20kPa、環境溫度24°C、檢測管內徑φ4長5m時)	
檢測管內徑	φ mm	4	
管長	m	5以內	
消耗流量	cm <sup>3</sup> /min(ANR)	750以下(使用壓力20kPa時)	
檢測流量	cm <sup>3</sup> /min(ANR)	45±10(使用壓力20kPa時)	
重量	kg	0.14	

註1：請使用經過濾精度0.3μm以下過濾器過濾後之流體。

註2：以上規格為使用壓力20kPa(環境溫度24±2°C)時的值。

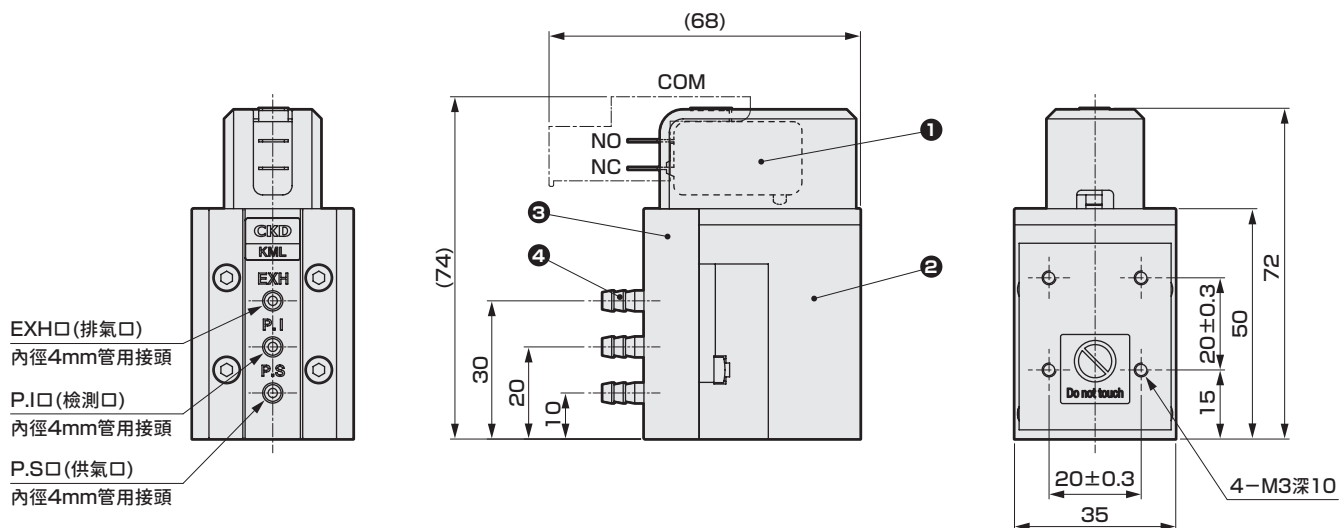
## 配管例



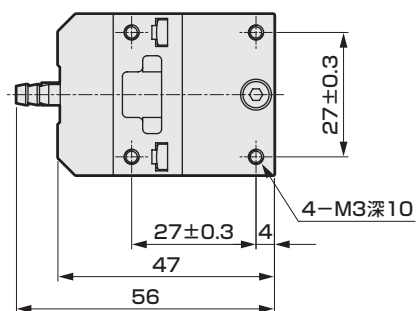
# KML502 Series

## 外型尺寸圖及主要零件材質

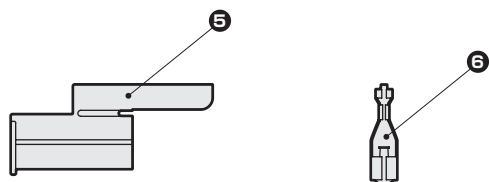
### ● KML502-※D-A



編號	零件名稱	材質
1	開關	—
2	本體	PPS
3	蓋板	PPS
4	接頭	不鏽鋼
—	膜片	FKM,FFKM



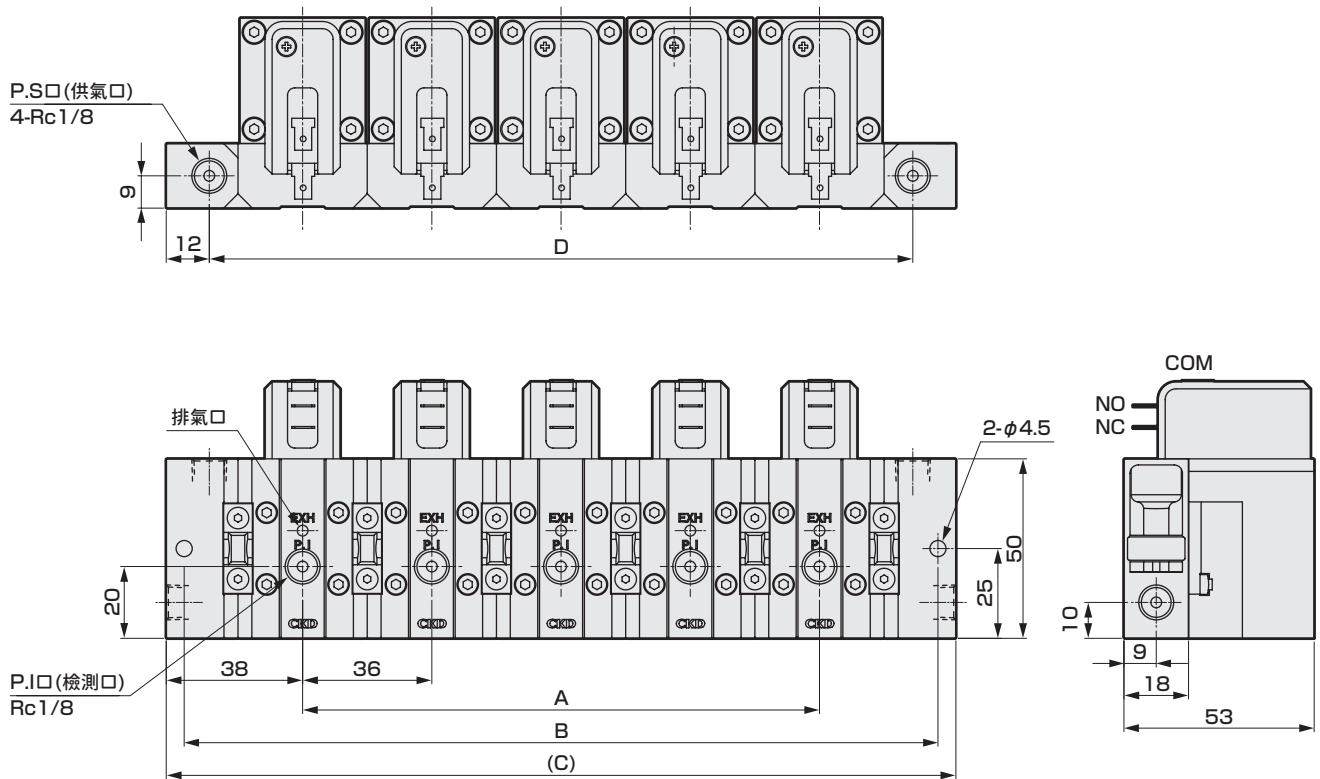
### ● 外殼、端子(添附品)



編號	零件名稱	材質
5	外殼	尼龍66
6	端子	黃銅、鍍錫

## 外型尺寸圖

### ● MKML2-※D-A-5(連座)



底座連數	A	B	C	D
1	—	66	76	52
2	36	102	112	88
3	72	138	148	124
4	108	174	184	160
5	144	210	220	196



精密液面開關

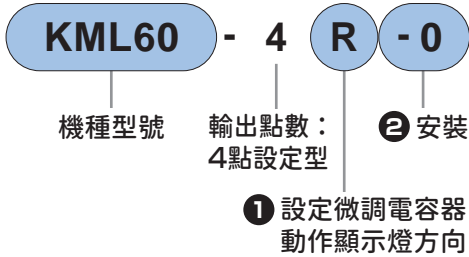
# KML60 Series

可利用一支檢測管檢測4點液面

RoHS

## 型號標示方法

### ● 單體



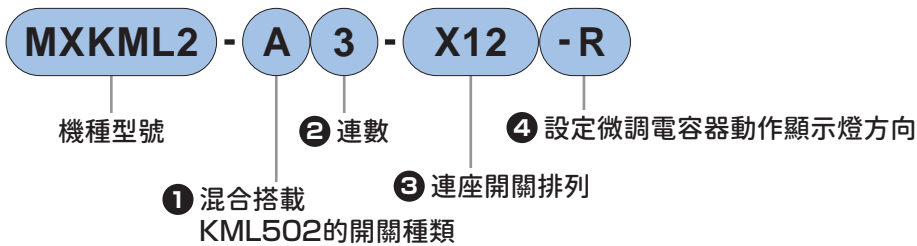
#### ① 設定微調電容器動作顯示燈方向

記號	內容
無記號	P.I口側
R	P.I口背面側

#### ② 安裝

記號	內容
無記號	單體
-0	連座用單體

### ● 連座



#### ① 混合搭載KML502的開關種類

記號	內容
O	無KML502混合搭載
A	微動開關(C接點)
B	磁簧開關(A接點)
C	磁簧開關(B接點)

#### ② 連數

記號	內容
1	1連
2	2連
3	3連
4	4連
5	5連

#### ③ 連座開關排列 註1、註2、註3

記號	內容
X	KML60-4
1	KML502-1D-※(※=①)
2	KML502-2D-※(※=①)

#### ● 設定微調電容器動作顯示燈方向

記號	內容
無記號	P.I口側
-R	P.I口背面側

註1：請按照X、1、2的英數字排列來指定連座上的開關排列。

註2：請從連座正面(P.I口側)左起排列。

註3：②請指定與項目指定底座連數相同的位數。

### 〈型號標示範例〉

#### MXKML2-A3-X12-R

機種：MXKML2

① 混合搭載KML502的開關種類：A型

② 連數：3連

③ 連座開關排列：從正面左側起

依照KML60-4R、KML502-1D-A、KML502-2D-A的順序排列

④ 設定微調電容器動作顯示燈方向：P.I口背面側



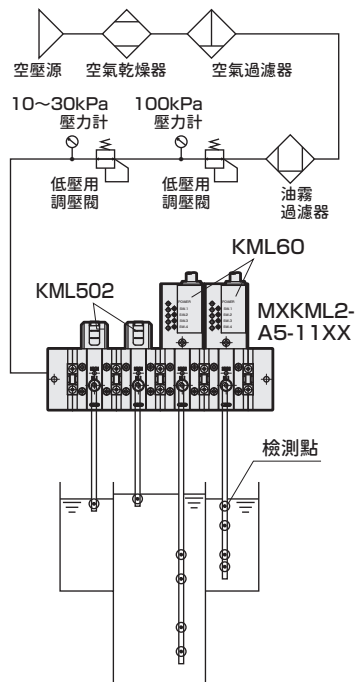
## 規格

項目		KML60-4
供氣	使用流體	壓縮空氣、氮氣(註1)
	使用壓力 kPa	10~30(設定水位10~500mm時 檢測流體為水時)
		15~30(設定水位10~1000mm時 檢測流體為水時)
流體溫度	°C	5~50
環境溫度	°C	5~50
耐壓力 kPa	P.S口	100
	P.I口	20(檢測流體為水時2000mm)
切換水位	mm	10~1000(註2) 客戶任意設定4點
電源電壓		DC12~24V ±10% 電壓漣波率 5%以下
消耗電流	mA	40以下(DC24V時)
開關輸出		NPN集極開路4點 (DC28V 80mA 以下)
絕緣電阻	MΩ	100以上(DC500V 1分鐘)
耐電壓		商用頻率 AC500V 1分鐘
重複精度	mm	±10(接通電源10分鐘後)(註2)
應差	mm	4以下(設定水位10~200mmH <sub>2</sub> O) 20以下(設定水位200~1000mmH <sub>2</sub> O)(註2)
應答時間	ms	600以下(使用壓力20kPa、檢測管內徑φ4mm長5m時)
溫度特性	mm/°C	±1.2
檢測管內徑	φmm	4
檢測管長度	m	5以內
消耗流量	cm <sup>3</sup> /min(ANR)	80以下
重量	kg	0.23

註1：請使用過濾精度0.3μm以下過濾器處理後的流體。

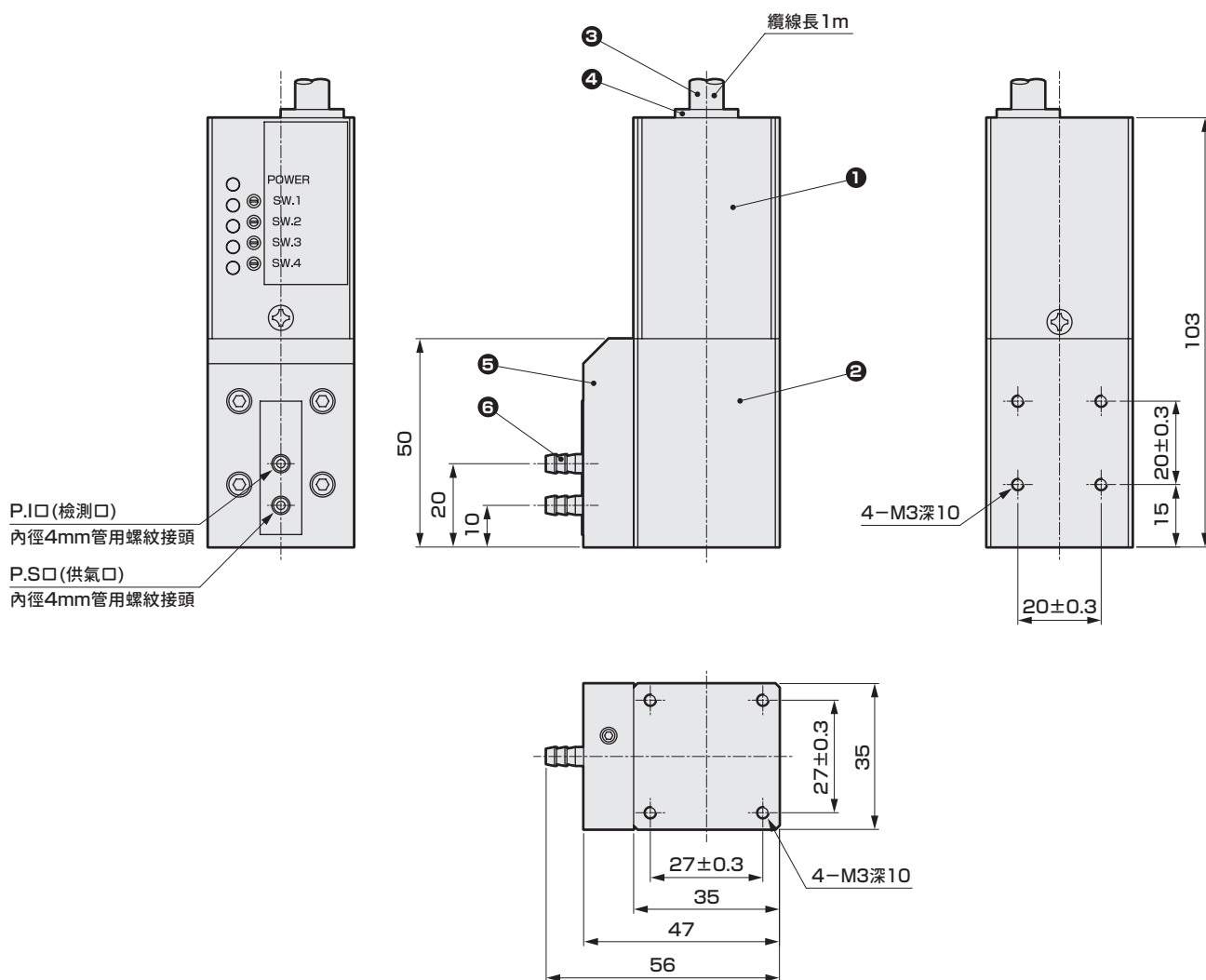
註2：上述規格為使用壓力20kPa、電源電壓DC24V、環境溫度20°C時的數值。檢測流體為水。

## 配管例



## 外型尺寸圖及主要零件材質

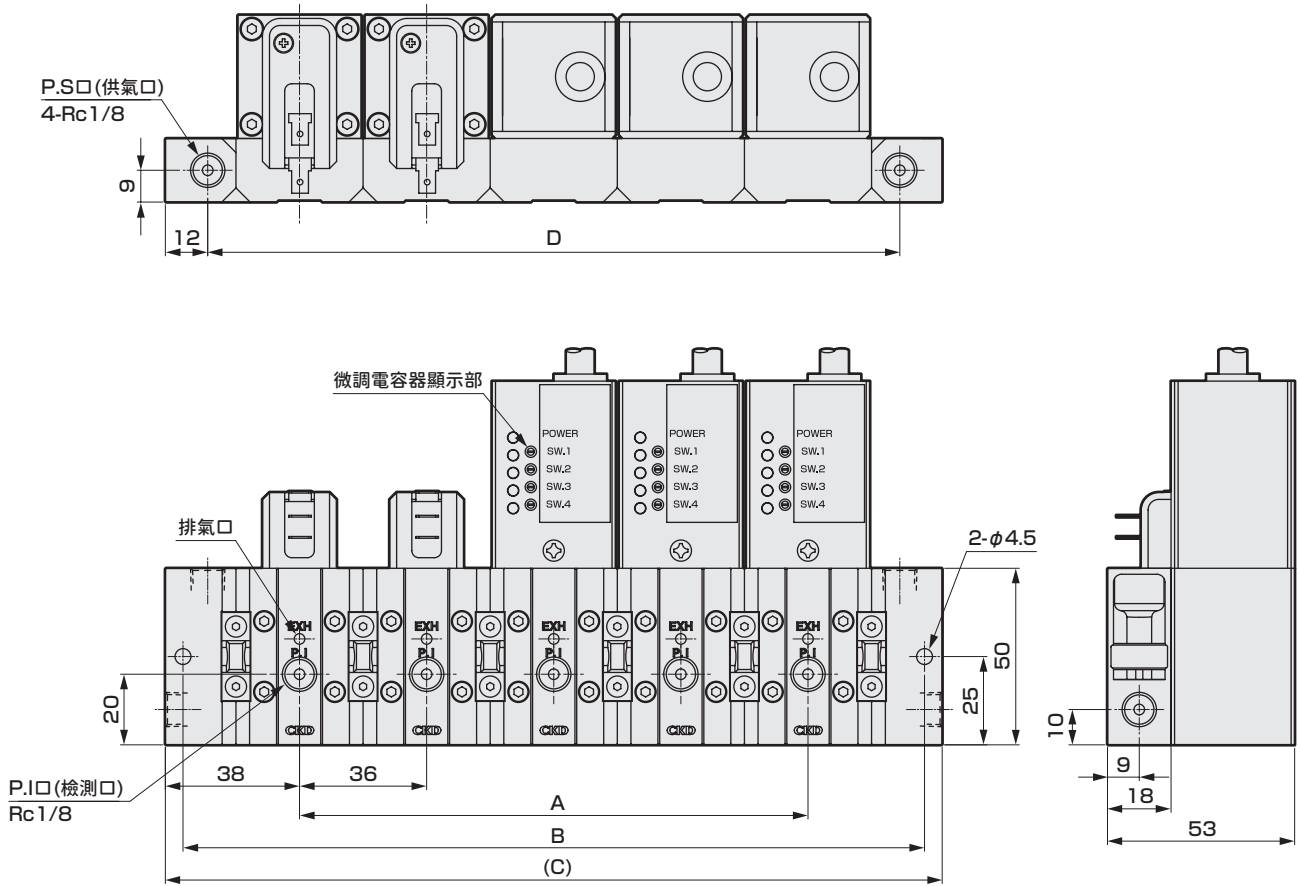
### ● KML60-4



編號	零件名稱	材質
1	護蓋	PVC
2	底座	PVC
3	感測器纜線	PVC
4	軸套	尼龍66
5	連座	KML60時：PVC MXKML2時：PPS
6	螺紋接頭	SUS304

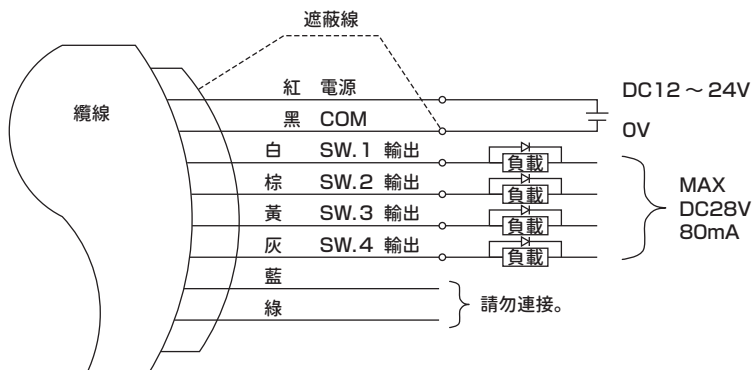
## 外型尺寸圖

### ● MXKML2-A5-※※XXX (連座)



底座連數	A	B	C	D
1	—	66	76	52
2	36	102	112	88
3	72	138	148	124
4	108	174	184	160
5	144	210	220	196

## 配線連接圖





數位顯示精密液面開關

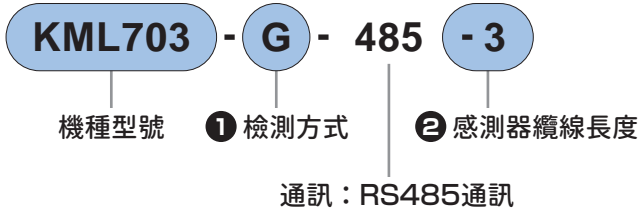
# KML703 Series

抵抗環境壓力波動能力強(差壓式)  
可遠端操作且內附通訊功能(RS485)



## 型號標示方法

### ● 單體



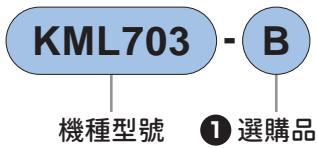
### ① 檢測方式

記號	內容
G	錶壓式
D	差壓式

### ② 感測器纜線長度

記號	內容
無記號	感測器纜線5m
-3	感測器纜線3m

### ● 選購品



### ① 選購品

記號	內容
B	感測器本體用固定架
P	電源纜線(3m)
O	輸出纜線(3m)

## 規格

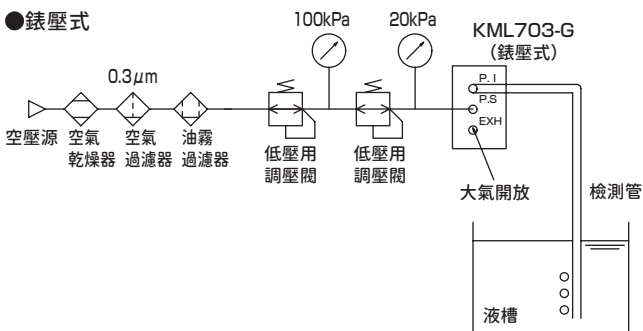
項目		KML703-G-485	KML703-D-485
檢測方式		錶壓式	差壓式
供氣	使用流體	壓縮空氣、氮氣(註1)	
	使用壓力 kPa	10~30	
	流體溫度 °C	5~50	
環境溫度 °C		5~50	
耐壓力 kPa	P.S.口	100	
	P.I.口	10(檢出流體水時1000mm)	
切換水位 mm		1~700(註2) 使用者任意設定8點	
環境壓力變動 kPa		-	±3以內(檢測管與環境壓力檢測管在相同壓力環境下)
消耗流量 Ncm <sup>3</sup> /min		70以下	140以下
監控輸出		DC4~20mA(負載抵抗200~550Ω)	
電源電壓		DC24V ±10% 電壓漣波率 1%以下	
消耗電流 mA		130以下(DC24V時)	
開關輸出		NPN集極開路8點(CH1~CH6 a接點、CH7~CH8 b接點) (DC30V 50mA 以下)	
絕緣電阻 MΩ		100以上(DC500V 1分鐘)	
耐電壓		商用頻率 AC500V 1分鐘	
重複精度 mm		±3(接通電源10分鐘後)(註2)	
應差 mm		1~10設定(註2)	
應答時間 ms		600以下(使用壓力20kPa、檢測管內徑φ4mm長5m時)	
溫度特性 mm/°C		±1.2以內(檢測流體水)	
檢測管內徑 φmm		4	
檢測管長度 m		5以內	
重量 kg		0.51	

註1：請使用過濾精度0.3μm以上過濾器過濾後的流體。

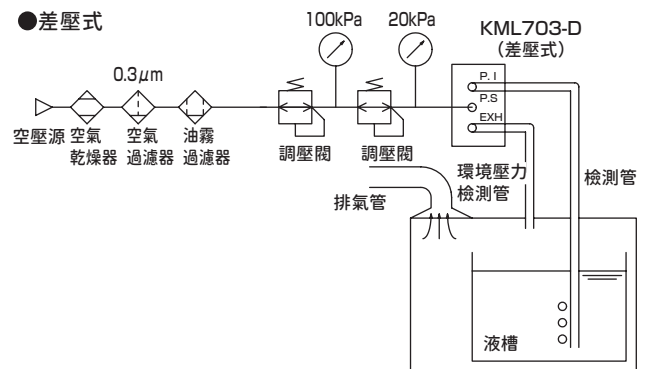
註2：上述規格為使用壓力20kPa、電源電壓DC24V、環境溫度20°C、檢測配管內徑φ4×長度5m、比重設定值1、噴嘴安裝高度0時的值。檢測流體為水。

## 配管例

### ●錶壓式



### ●差壓式



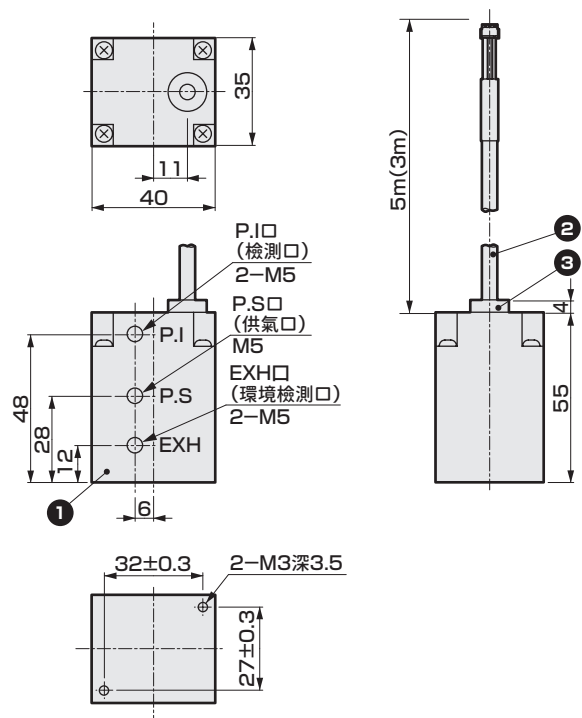
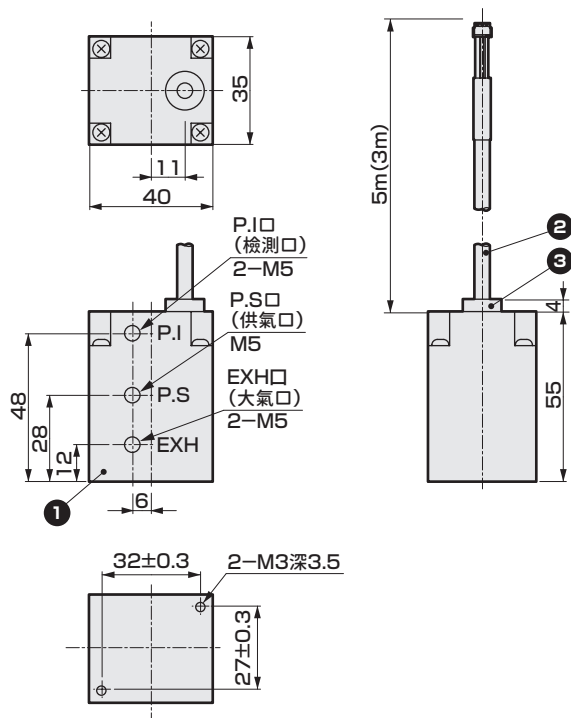
# KML703 Series

## 外型尺寸圖及主要零件材質

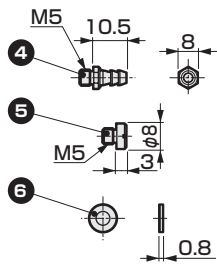
### ● 感測器本體部

•KML703-G-485

•KML703-D-485



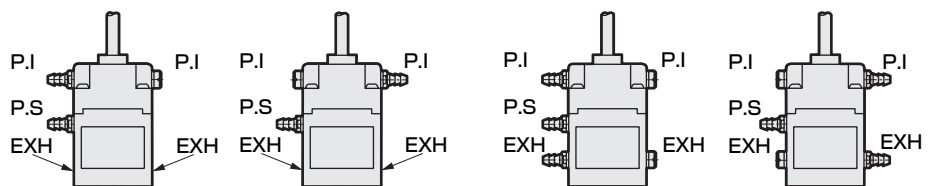
### ● 螺紋接頭、盲栓、墊圈 (添附品)



P.I.口和EXH口位於本產品正面背面兩處，請在不使用的孔口上安裝盲栓以防洩漏。  
※錶壓式請將EXH口開放，不要安裝盲栓。

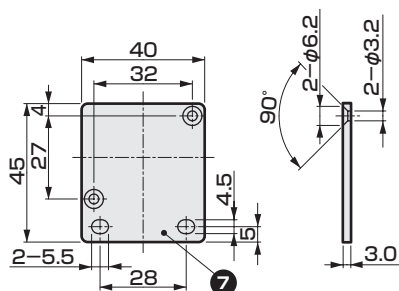
錶壓式

差壓式



### ● 感測器本體用固定架 (選購品)

•KML703-B

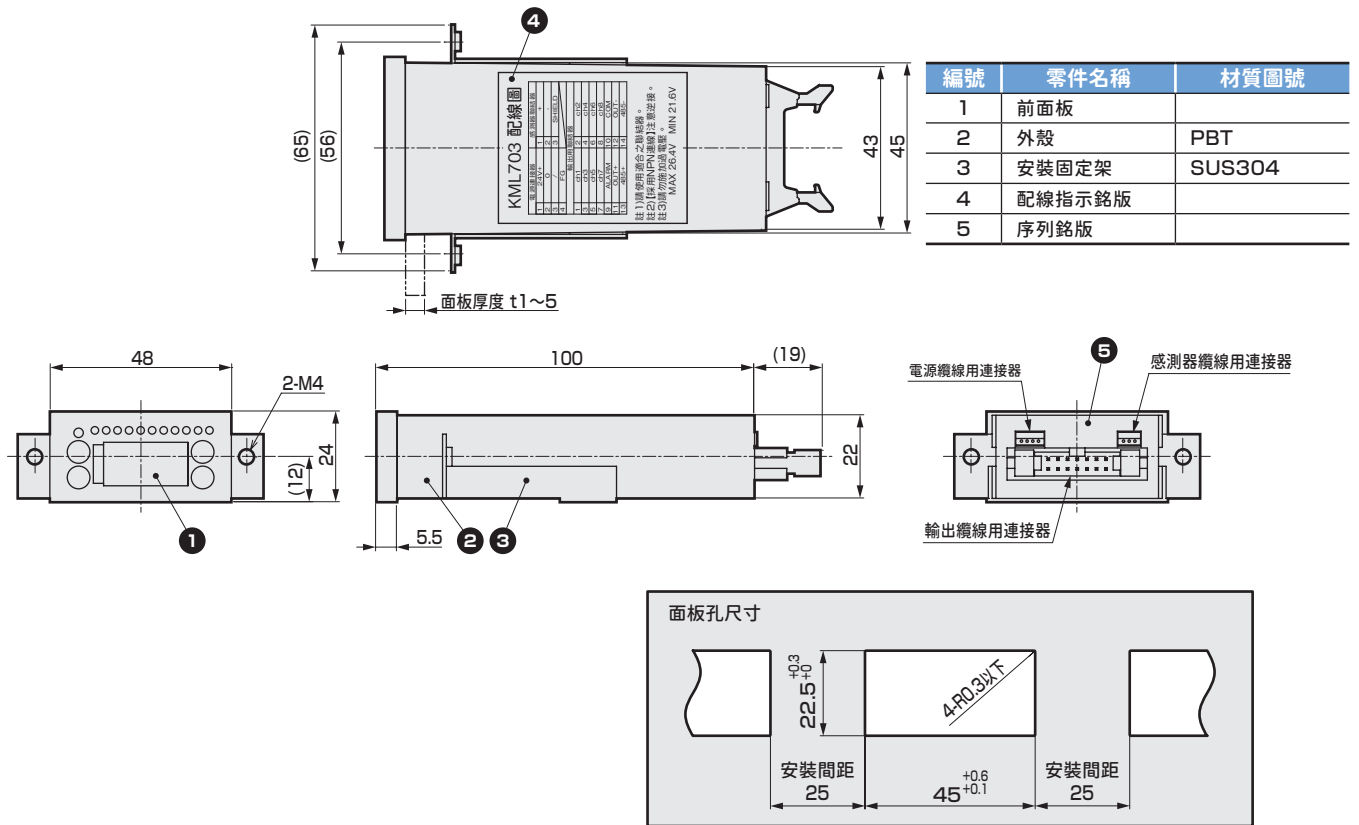


※安裝固定架用  
添附2支皿頭小螺絲

編號	零件名稱	材質
1	本體	PPS
2	感測器纜線	PVC
3	軸套	PA
4	螺紋接頭	SUS304
5	盲栓	SUS304
6	墊圈	PTFE
7	固定架	SUS304

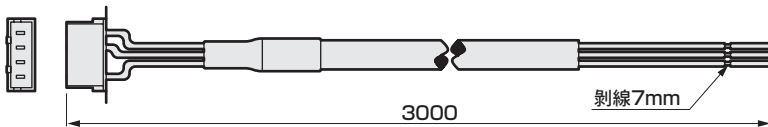
## 外型尺寸圖及主要零件材質

### ● 顯示部



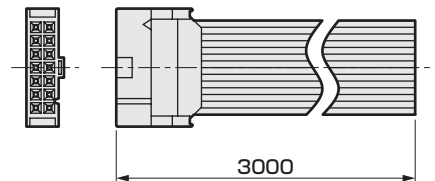
### ● 電源纜線 (選購品)

• KML703-P

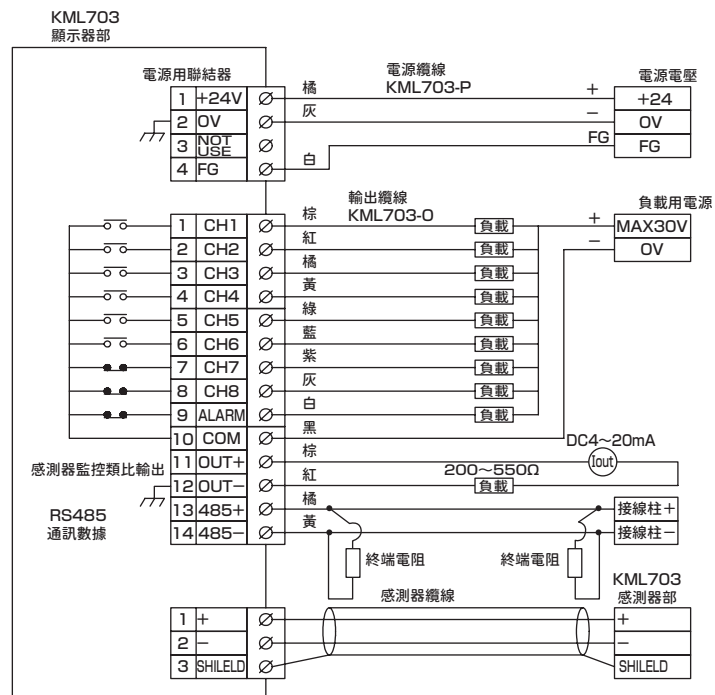


### ● 輸出纜線 (選購品)

• KML703-O



## 配線連接圖





# 產品安全使用守則

## 使用前請務必詳閱本守則

使用本公司產品進行裝置的設計製作時，針對裝置之機械機構、空壓控制迴路或水控制迴路、及藉由操控上述迴路之電氣控制而運轉的系統，負有實施檢查以確保其安全性並製作安全之裝置的義務。

為能安全使用本公司產品，產品的選定、使用及操作或是妥善維護管理等環節皆非常重要。

為確保裝置的安全性，請務必遵守警告及注意事項。

此外，請實施檢查以確保裝置的安全性，並製作安全的裝置。

## 警告

### 1 本產品係作為一般工業機械用裝置、零件而設計、製造。

請由具備充分知識與經驗之人員進行操作。

### 2 請務必遵守在產品規格範圍內使用。

使用時請勿超過產品本身的規格範圍。此外，嚴禁對產品進行改造或加工。

此外，本產品係以一般工業機械用裝置零件之使用為適用範圍，不適合於戶外使用（戶外規格產品除外），或在以下所示之條件或環境中使用。

（但若於使用前已洽詢本公司相關人員，並瞭解本公司產品規格時，則不在此限。建議您最好事先採取安全對策，以避免產品不慎發生故障。）

① 直接接觸核能、鐵路、航空、船舶、車輛、醫療儀器、飲料、食品等之機器或用途；娛樂設備、緊急阻斷迴路、沖壓機械、制動迴路、安全對策用途等須講求安全性之用途。

② 可能對人或財產造成重大影響等特別須講求安全之用途。

### 3 在與裝置設計、管理等相關之安全性上，請務必遵守業界規格、法規等規範。

ISO4414、JIS B 8370（空壓一系統及其元件的通用規則及安全要求事項）

JFPS2008（空壓氣缸的選擇及使用指南）

高壓氣體保安法、勞動安全衛生法及其他安全規則、業界規格、法規等。

### 4 在確認安全之前，切勿操作本產品或卸除配管/機器。

① 請在確認與本產品有關之所有系統安全無虞後，再進行機械、裝置的檢查或維護。


② 當運轉停止時，仍有可能仍存在高溫部份或充電部份，操作時請注意。


③ 實施機器之檢查或維護前，請先阻斷能源源頭之供氣、供水、該設備之電源，並釋放系統內之壓縮空氣，注意有無漏水及漏電。


④ 欲啟動或再啟動使用空壓元件之機械或裝置時，請先確認防止飛出措施等確保系統的安全性後再進行。

### 5 為防止事故，請務必遵守次頁起所載之警告、注意事項。

■ 此處所示注意事項，係將安全注意事項分級為「危險」、「警告」、「注意」，以供區別。

 **危險：** 操作錯誤時，有可能造成死亡或重傷等危險發生，而且僅限於發生危險時緊急性（急迫程度）較高之情況。

 **警告：** 操作錯誤時，有可能會造成死亡或重傷等危險發生。

 **注意：** 操作錯誤時，有可能會導致輕傷或物品損壞等危險發生。

此外，「注意」中所刊載的事項亦有可能在某種狀況下，衍生出嚴重的後果。  
本說明書中所刊載的事項皆為重要的內容，請務必確實遵守。

## 關於保固

### 1 保固期限

本產品之保固期為交貨至客戶指定地點起1年為止。

### 2 保固範圍

一旦在上述保固期內發生明顯可究責為本公司之故障時，本公司將免費提供替代產品或必要更換的零件，或是由本公司工廠免費負責維修。

但以下項目不在保固範圍內。

① 在超出型錄、規格書及操作說明書所刊載的條件、環境下操作或使用本產品

② 超出耐久性（次數、距離、時間等）範圍，以及原因與消耗品有關

③ 故障原因並非本產品所造成

④ 以非正常的用法使用本產品

⑤ 由本公司以外人員進行改造或維修

⑥ 購買時的實際應用技術所無法預見的原因造成故障

⑦ 發生天災、災害等非可究責於本公司之事故

此外，此處所謂保固係指與交貨產品本身相關之物品，若因交貨產品不良而造成損害，則不在保固範圍內。

註）有關耐久性及消耗品之資訊，請就近與本公司營業處聯絡。

### 3 適用性的確認

本公司產品與客戶所使用的系統、機器、裝置之間的適用性，必須由客戶自行負責確認。





精密系統元件

# 產品安全使用守則

使用前請務必詳閱本須知

## 注意

- 為防止檢測液逆流，請設置在高於檢測液槽上限之位置。
- 請設置在不會受到化學液體環境影響之場所。
- 無法用於密閉液槽及類似液槽之檢測。
- 供氣請使用經精密過濾器、超精密過濾器濾除雜質、油分的潔淨空氣。
- 低壓用減壓閥請使用經禁油處理的閥。
- 檢測管請使用內徑 $\phi 4\text{mm}$ 的管。
- 請勿在配管中設置形成如節流等會造成阻力的裝置。
- 請勿停止供給壓力。否則化學液體會從檢測管逆流至感測器，恐產生不良影響。
- 請勿堵塞P.I口、EXT口及其配管。KML502系列時將導致膜片、KML60/KML703系列時將導致使用壓力直接施加至感測器晶片上，造成損壞。

### KML502系列

- 請將微動開關、磁簧開關朝上安裝。

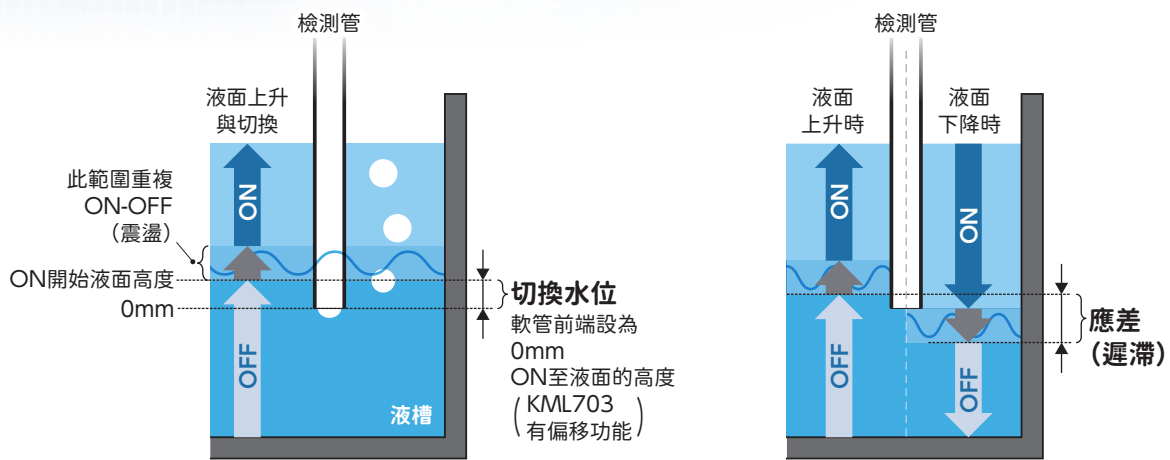
### KML60系列

- 使用KML502系列的混合連座MXKML2時，請一併參閱KML502系列的使用注意事項。

### KML703系列

- 差壓式時，請設置在高於液槽上限環境壓力部之位置。  
(環境壓力每1 kPa標準為0.1 m)

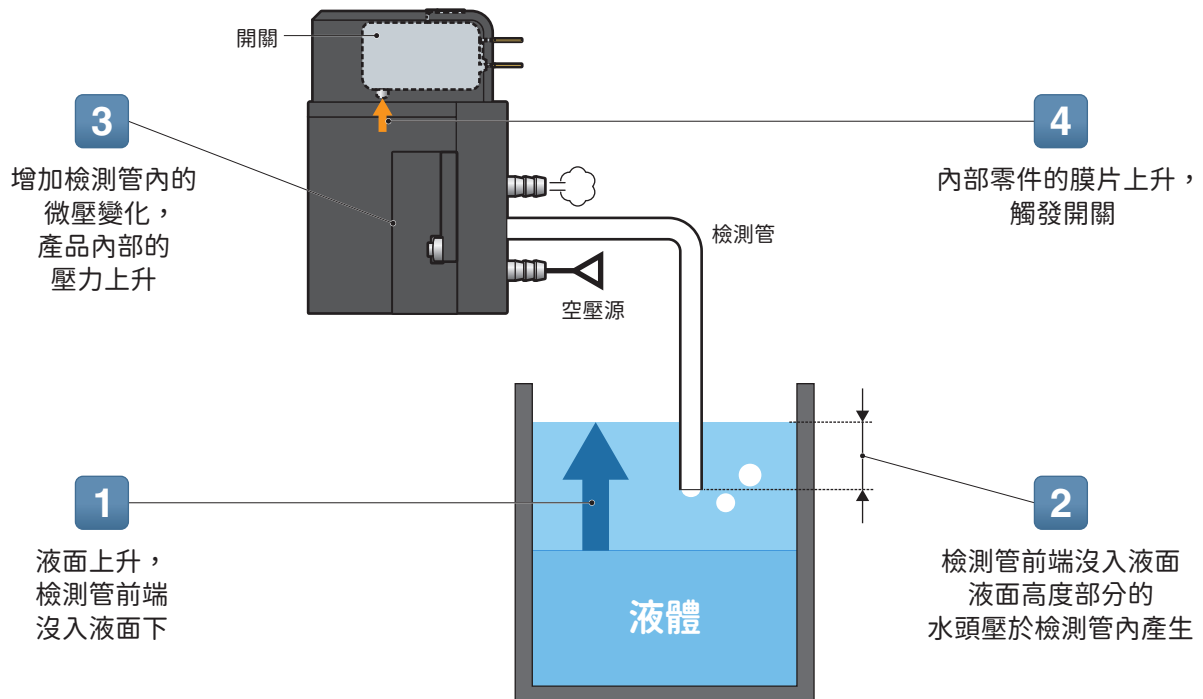
# 用語說明



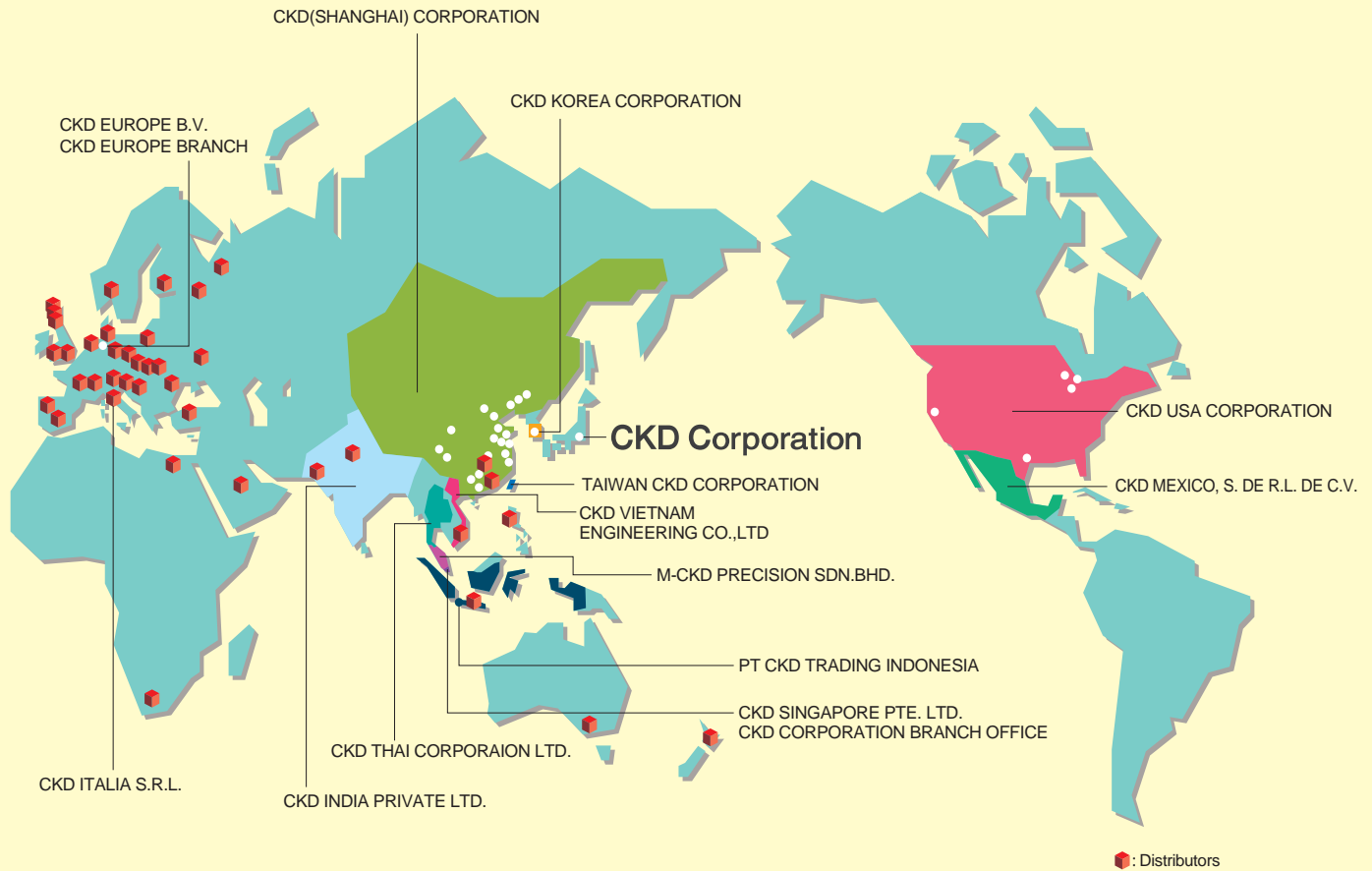
**重複精度**  
在同一條件下連續檢測時  
切換水位的差異

※ 檢測管前端設為0mm。  
 ※ 切換前 (接點切換) 的狀態標為OFF、切換後的狀態為ON。  
 ※ 切換水位為KML502時：1點固定、KML60時：4點任意設定、KML703時：8點任意設定。

# 動作原理 (例：KML502)







## 台灣喜開理股份有限公司

Website: <https://www.ckdtaiwan.com.tw/>

### 台北總部 TAIPEI OFFICE

242032 新北市新莊區新北大道三段7號16樓之3  
電話: +886-(0)2-8522-8198  
傳真: +886-(0)2-8522-8128

### 新竹營業所 HSINCHU OFFICE

300196 新竹市東區慈雲路118號19樓之2  
電話: +886-(0)3-577-0670  
傳真: +886-(0)3-577-0673

### 台中營業所 TAICHUNG OFFICE

407621 台中市西屯區市政路500號8樓之6  
電話: +886-(0)4-2253-2818  
傳真: +886-(0)4-2253-2808

### 台南營業所 TAINAN OFFICE

744092 台南市新市區豐華里中心路6號3樓B3B01  
電話: +886-(0)6-599-0610  
傳真: +886-(0)6-599-0800

### 高雄營業所 KAOHSIUNG OFFICE

807404 高雄市三民區九如一路502號13樓A5  
電話: +886-(0)7-380-1816  
傳真: +886-(0)7-380-2806

## CKD Corporation

Website: <https://www.ckd.co.jp/en/>

□ Overseas Sales Administration Department. 2-250 Uji, Komaki City, Aichi 485-8551, Japan  
□ PHONE +81-568-74-1338 FAX +81-568-74-1165

### NORTH AMERICA & LATIN AMERICA

**CKD MEXICO, S. DE R.L. DE C.V.**  
Cerrada la Noria No. 200 Int. A-01, Querétaro Park II,  
Parque Industrial Querétaro, Santa Rosa Jáuregui,  
Querétaro, C.P. 76220, México  
PHONE +52-442-161-0624

### CKD USA CORPORATION

● **HEADQUARTERS**  
1605 Penny Lane, Schaumburg, IL 60173, USA  
PHONE +1-847-648-4400 FAX +1-847-565-4923

- LEXINGTON OFFICE
- SAN ANTONIO OFFICE
- SAN JOSE OFFICE/TECHNICAL CENTER
- DETROIT OFFICE
- BOSTON OFFICE

### EUROPE

● **CKD EUROPE B.V.**  
● **HEADQUARTERS**  
Beechavenue 125A, 1119 RB Schiphol-Rijk,  
the Netherlands  
PHONE +31-23-554-1490

- CKD EUROPE GERMANY OFFICE
- CKD EUROPE UK
- CKD EUROPE CZECH O.Z.

### CKD CORPORATION EUROPE BRANCH

Beechavenue 125A, 1119 RB Schiphol-Rijk,  
the Netherlands  
PHONE +31-23-554-1490

### CKD ITALIA S.R.L.

Via di Fibbiana 15 Calenzano (FI) CAP 50041, Italy  
PHONE +39 0558825359 FAX +39 0558827376

### ASIA

#### CKD THAI CORPORATION LTD.

● **HEADQUARTERS**  
19th Floor, Smooth Life Tower, 44 North Sathorn Road,  
Silom, Bangkok, Bangkok 10500, Thailand  
PHONE +66-2-267-6300 FAX +66-2-267-6304-5

- NAVANAKORN OFFICE
- EASTERN SEABOARD OFFICE
- LAMPHUN OFFICE
- KORAT OFFICE
- AMATANAKORN OFFICE
- PRACHINBURI OFFICE
- SARABURI OFFICE

#### CKD SINGAPORE PTE. LTD.

No.33 Tannery Lane #04-01 Hoesteel Industrial  
Building, Singapore 347789, Singapore  
PHONE +65-67442623 FAX +65-67442486

CKD CORPORATION BRANCH OFFICE  
No.33 Tannery Lane #04-01 Hoesteel Industrial  
Building, Singapore 347789, Singapore  
PHONE +65-67447260 FAX +65-68421022

#### CKD INDIA PRIVATE LTD.

● **HEADQUARTERS**  
Unit No. 607, 6th Floor, Welldone Tech Park, Sector 48,  
Sohna Road, Gurgaon-122018, Haryana, India  
PHONE +91-124-418-8212

- BANGALORE OFFICE
- PUNE OFFICE
- CHENNAI OFFICE
- MUMBAI OFFICE
- HYDERABAD OFFICE

#### PT CKD TRADING INDONESIA

● **HEAD OFFICE**  
Menara Bidakara 2, 18th Floor, Jl. Jend. Gatot Subroto Kav. 71-73, Pancoran, Jakarta 12870, Indonesia  
PHONE +62-21-2938-6601 FAX +62-21-2906-9470

- MEDAN OFFICE
- BEKASI OFFICE
- KARAWANG OFFICE
- SEMARANG OFFICE
- SURABAYA OFFICE

#### M-CKD PRECISION SDN.BHD.

● **HEAD OFFICE**  
Lot No.6, Jalan Modal 23/2, Seksyen 23, Kawasan MIEL,  
Fasa 8, 40300 Shah Alam, Selangor Darul Ehsan, Malaysia  
PHONE +60-3-5541-1468 FAX +60-3-5541-1533

- JOHOR BAHRU BRANCH OFFICE
- PENANG BRANCH OFFICE

#### CKD VIETNAM ENGINEERING CO.,LTD.

● **HEADQUARTERS**  
18th Floor, CMC Tower, Duy Tan Street, Cau  
Giay District, Hanoi, Vietnam  
PHONE +84-24-3795-7631 FAX +84-24-3795-7637

- HO CHI MINH OFFICE

#### CKD KOREA CORPORATION

● **HEADQUARTERS**  
(3rd Floor), 44, Sinsu-ro, Mapo-gu, Seoul 04088, Korea  
PHONE +82-2-783-5201~5203 FAX +82-2-783-5204

- 水原營業所 (SUWON OFFICE)
- 天安營業所 (CHEONAN OFFICE)
- 蔚山營業所 (ULSAN OFFICE)

#### 喜開理(上海)機器有限公司

#### CKD(SHANGHAI)CORPORATION

● **營業部 / 上海浦西事務所 (SALES HEADQUARTERS/ SHANGHAI PUXI OFFICE)**  
Room 612, 6th Floor, Yuanzhongkeyuan Building, No. 1905  
Hongmei Road, Xuhui District, Shanghai 200233, China  
PHONE +86-21-60906046 FAX +86-21-60906046

- 上海浦東事務所 (SHANGHAI PUDONG OFFICE)
- 寧波事務所 (NINGBO OFFICE)
- 杭州事務所 (HANGZHOU OFFICE)
- 無錫事務所 (WUXI OFFICE)
- 昆山事務所 (KUNSHAN OFFICE)
- 蘇州事務所 (SUZHOU OFFICE)
- 南京事務所 (NANJING OFFICE)
- 合肥事務所 (HEFEI OFFICE)
- 成都事務所 (CHENGDU OFFICE)
- 武漢事務所 (WUHAN OFFICE)
- 鄭州事務所 (ZHENGZHOU OFFICE)
- 長沙事務所 (CHANGSHA OFFICE)
- 重慶事務所 (CHONGQING OFFICE)
- 西安事務所 (XI'AN OFFICE)
- 廣州事務所 (GUANGZHOU OFFICE)
- 中山事務所 (ZHONGSHAN OFFICE)
- 深圳西事務所 (WEST SHENZHEN OFFICE)
- 深圳東事務所 (EAST SHENZHEN OFFICE)
- 東莞事務所 (DONGGUAN OFFICE)
- 廈門事務所 (XIAMEN OFFICE)
- 福州事務所 (FUZHOU OFFICE)
- 瀋陽事務所 (SHENYANG OFFICE)
- 大連事務所 (DALIAN OFFICE)
- 長春事務所 (CHANGCHUN OFFICE)
- 北京事務所 (BEIJING OFFICE)
- 天津事務所 (TIANJIN OFFICE)
- 青島事務所 (QINGDAO OFFICE)
- 瀋陽事務所 (SHENYANG OFFICE)
- 濟南事務所 (JINAN OFFICE)
- 烟台事務所 (YANTAI OFFICE)

The goods and/or their replicas, the technology and/or software found in this catalog are subject to complementary export regulations by Foreign Exchange and Foreign Trade Law of Japan. If the goods and/or their replicas, the technology and/or software found in this catalog are to be exported from Japan, Japanese laws require the exporter makes sure that they will never be used for the development and/or manufacture of weapons for mass destruction.

● Specifications are subject to change without notice.

© CKD Corporation 2024 All copy rights reserved.

© 台灣喜開理股份有限公司 2024 版權所有。