

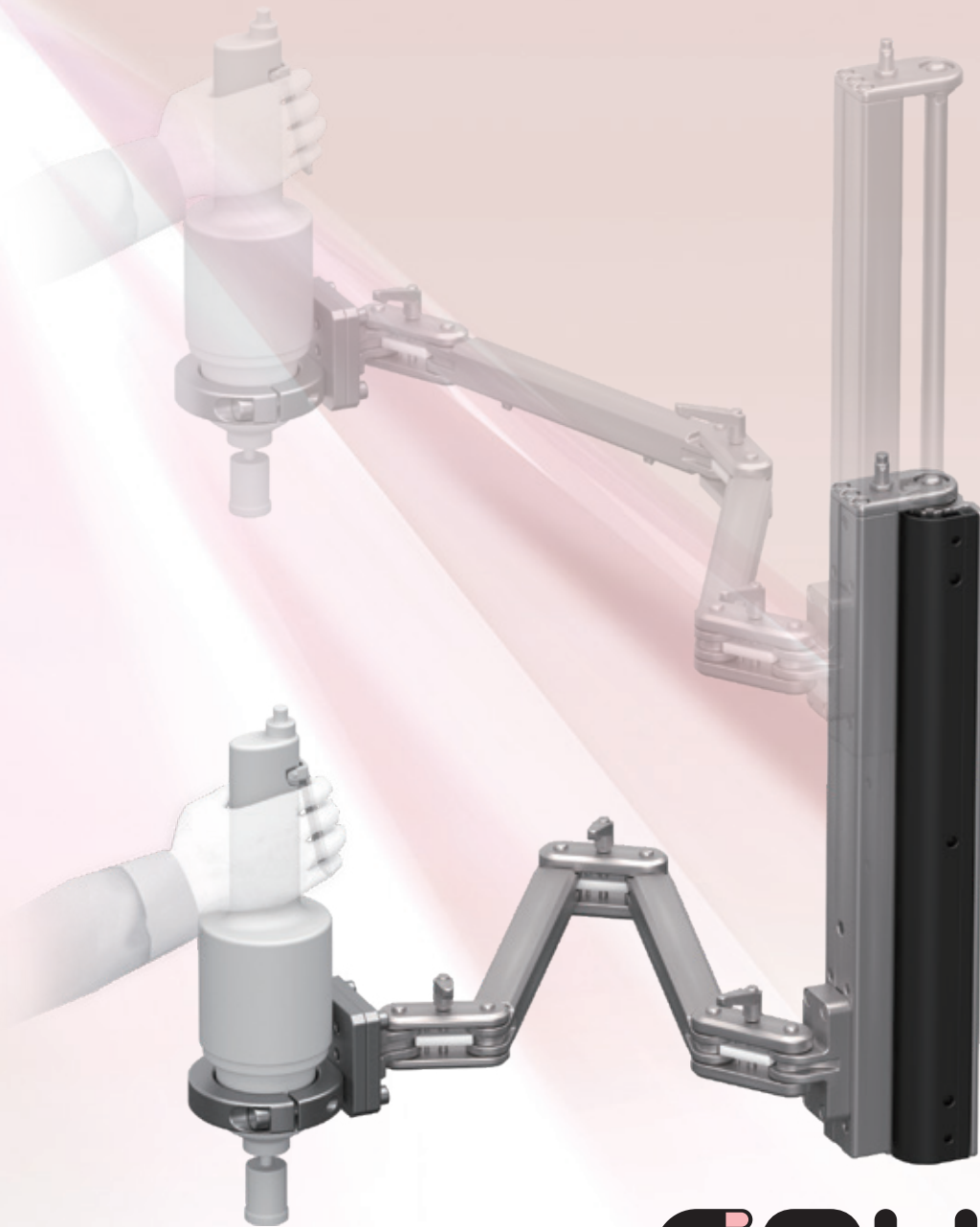
小型省力機械手臂  
CAW系列



COMPACT ARM CAW SERIES

高效作業源自於操作的便捷。

H  
u  
m  
a  
n  
A  
s  
s  
i  
s  
t



**CAW** Series  
Compact Arm

# Human Assist

## 採用低摩擦氣缸&高剛性導軌

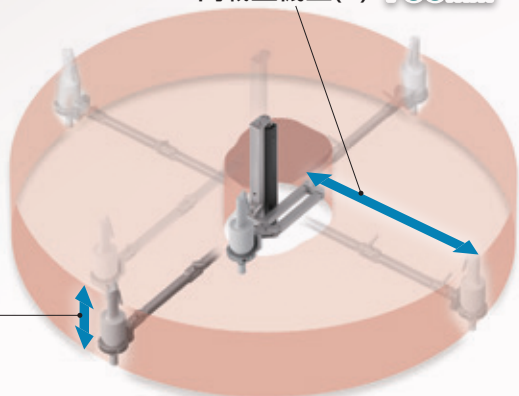
## 減輕手臂及手腕負擔的小巧省力裝置

### Compact

#### 小巧

展開時可動範圍寬廣，不使用時可交疊收納不占空間。

輕載重機型(L): 750mm  
高載重機型(H): 755mm



輕載重機型(L): 300mm  
高載重機型(H): 450mm

### Variation

#### 依據工具選用合適機種

依照工具的重量，共有2種機種可供選擇。

尺寸L ~5kg

尺寸H ~15kg

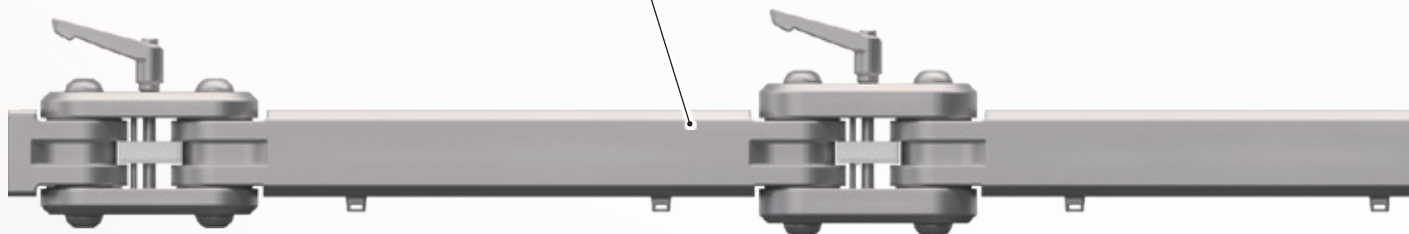


### Flexible

#### 可自由活動的多關節機械手臂

機械手臂在水平方向可靈活移動，輕鬆於指定位置進行鎖付作業。

關節部附有簡易鎖定機構。



# CAW Series

Compact Arm

## Safety

### 抑制振動與反作用力的安全結構

相較於吊掛式，更能抑制工具產生的振動或反作用力。  
同時，逆止閥可防止空氣供應停止時發生急速落下的問題。

使用吊掛式省力裝置



產生振動、反作用力

使用CAW系列



抑制振動、反作用力

## Usability

### 輕巧好操作

搭載CKD獨創的低摩擦氣缸，使用少許力氣就能進行操作。

### 上下任意位置皆穩定

驅動部不使用彈性體，因此可在任意位置進行位置之保持。

導軌

滑塊

### 操作流暢度優良

配備垂直移動導軌，展現流暢的操作性

## Simple

### 安裝簡單

可安裝於寬60mm的鋁製機架上。

60mm

使用M6螺帽

### 透過控制空壓即可 輕鬆調整機構

可依據工件重量，使用精密調壓閥旋鈕在短時間內完成壓力調整。

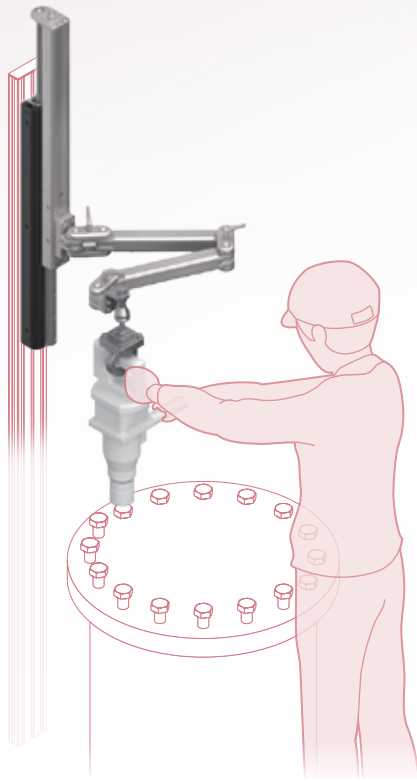
※添附出貨。



## 使用案例

### 改善因忽略人體工學而造成的傷害來源

減輕因不良姿勢進行作業，導致手腕、手臂、肩部和腰部的傷害風險。

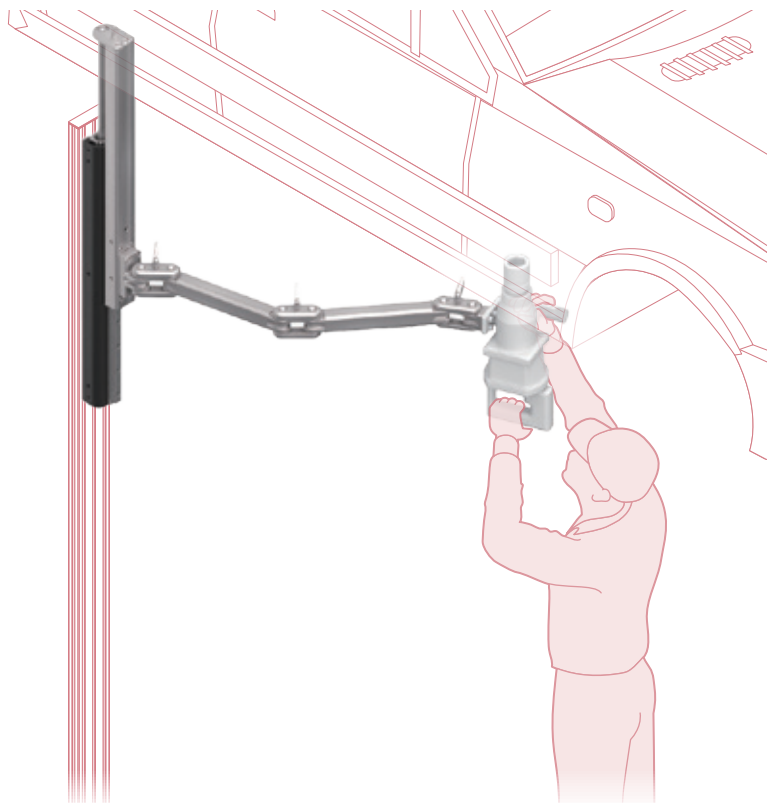
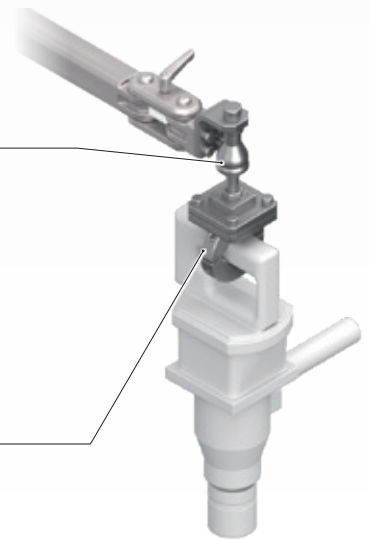


#### 使用案例

使用球形接頭和V型夾具固定槍型衝擊扳手，使作業員伸出的手臂能保持在胸部高度的狀態下進行作業

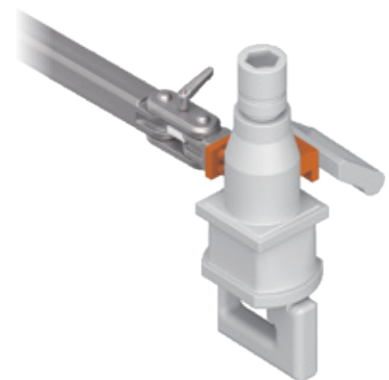
球形接頭  
CAW-※-B

V型夾具  
CAW-V※



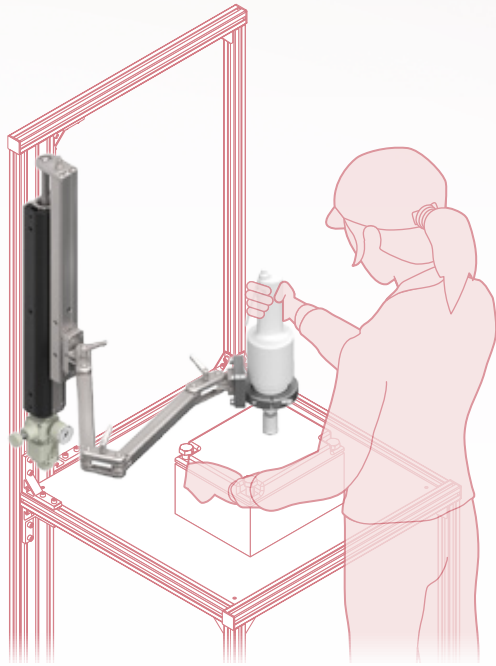
#### 使用案例

用L型夾具(客戶設計)固定槍型衝壓扳手，由下往上進行鎖付作業



## 減輕工作台上重複性作業的負擔

減輕作業對女性和年長作業員手臂和手腕的負擔。

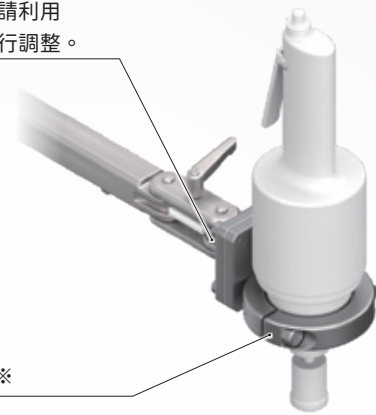


### 使用案例

使用圓形夾具固定直柄式衝擊扳手，並於作業台上進行重複性作業

傾斜角度請利用墊片等進行調整。

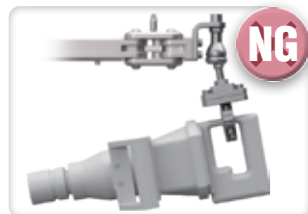
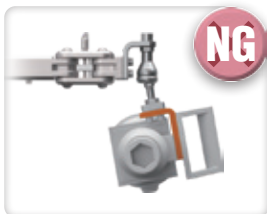
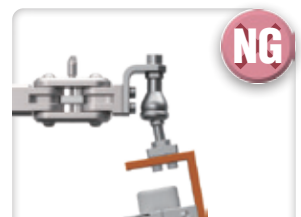
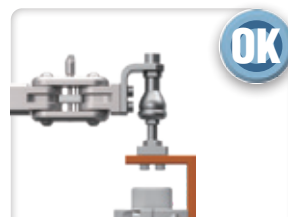
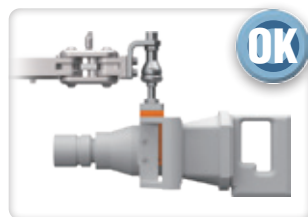
圓形夾具  
CAW-D\*



## 客戶自行設計接頭和附件時

### 使用球形接頭時的注意事項

使用球形接頭進行工件吊掛時，請確認工件重心位置並留意吊掛時工件不會傾斜。





小型省力機械手臂

# CAW Series

●氣缸內徑：φ32



## 規格

項目		CAW-L-300	CAW-H-450
氣缸內徑		φ32	
使用流體		壓縮清淨空氣(使用第12頁所建議之空氣迴路)	
最高使用壓力		0.45 MPa	
最低使用壓力		0.15 MPa	
耐壓力		1.05 MPa	
環境溫度、流體溫度		5~60 ℃	
可動範圍	上下	300 mm	450 mm
	水平(註1)	R750 mm	R755 mm
連接口徑		Rc1/4	
緩衝		上升端：橡膠緩衝/下降端：緩衝器	
給油		不可	
可搬運重量(0.45MPa加壓時)(註2)		5 kg	15 kg
最高使用速度(註3)		300 mm/s	
耗氣量(註4)		6 L/min(ANR)	7 L/min(ANR)
重量		8.2 kg	14.2 kg

註1：機械手臂前端部分的最大旋轉半徑。可動範圍的詳細資訊請參閱外形尺寸圖。

註2：包含接頭、附件的重量。

可搬運重量會隨著供應壓力而改變。請參閱下述「供應壓力下的可搬運重量」。

註3：以最高使用速度連續使用時，需要40L/min (ANR) 的空氣。

請供應充分流量的壓縮空氣。

註4：耗氣量為每次往返/min、使用壓力0.45MPa時的數值。

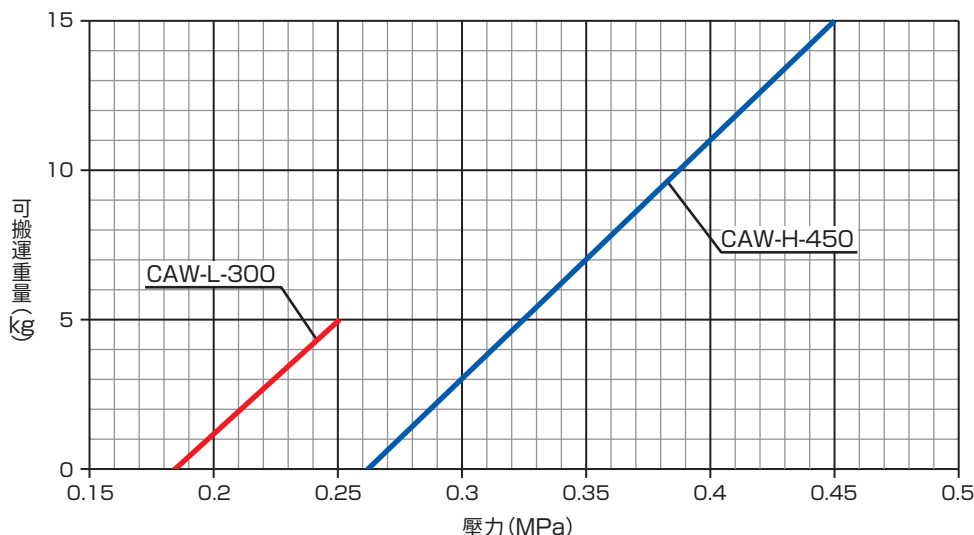
精密調壓閥RP1000將空氣持續排放到大氣中。

## 接頭、附件重量表

(單位：kg)

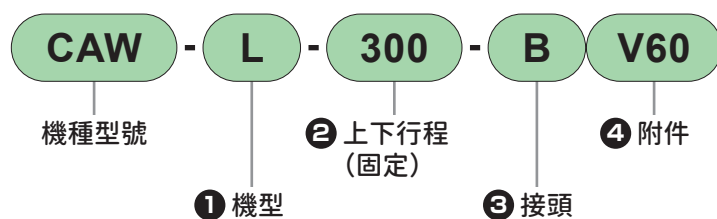
選項名稱	單品型號	重量	選項名稱	單品型號	重量	選項名稱	單品型號	重量
下方安裝	CAW-U	0.4	V型夾具	CAW-V40	1.5	圓形夾具	CAW-D40	1.4
球形接頭	CAW-L-B	0.6		CAW-V50	1.6		CAW-D50	1.6
	CAW-H-B	0.9		CAW-V60	2.0		CAW-D60	1.8
法蘭-螺絲	CAW-F	0.5		CAW-V70	2.5		CAW-D70	1.9
法蘭-孔	CAW-F1	0.5		CAW-V80	2.9		CAW-D80	2.3

## 各種壓力下的可搬運重量



註：此處的壓力代表供應至精密調壓閥「IN」側的壓力。

## 型號標示方法



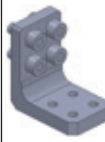
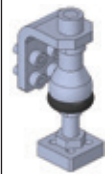
### ① 機型

記號	內容
L	輕載重機型
H	高載重機型

### ② 上下行程(固定)



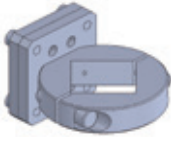
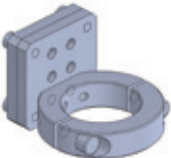
記號	內容
300	300mm(輕載重機型)
450	450mm(高載重機型)

### ③ 接頭

記號	內容	
無記號	無接頭	
U	下方安裝	
B	球形接頭	

註：不可複選。

### ④ 附件

記號	內容	
無記號	無附件	
F	法蘭-螺絲	
F1	法蘭-孔	
V40	φ30~φ40	V型夾具 
V50	φ40~φ50	
V60	φ50~φ60	
V70	φ60~φ70	
V80	φ70~φ80	
D40	φ40	圓形夾具 
D50	φ50	
D60	φ60	
D70	φ70	
D80	φ80	

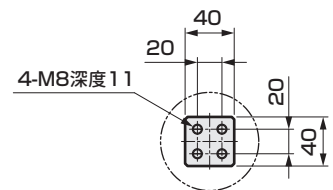
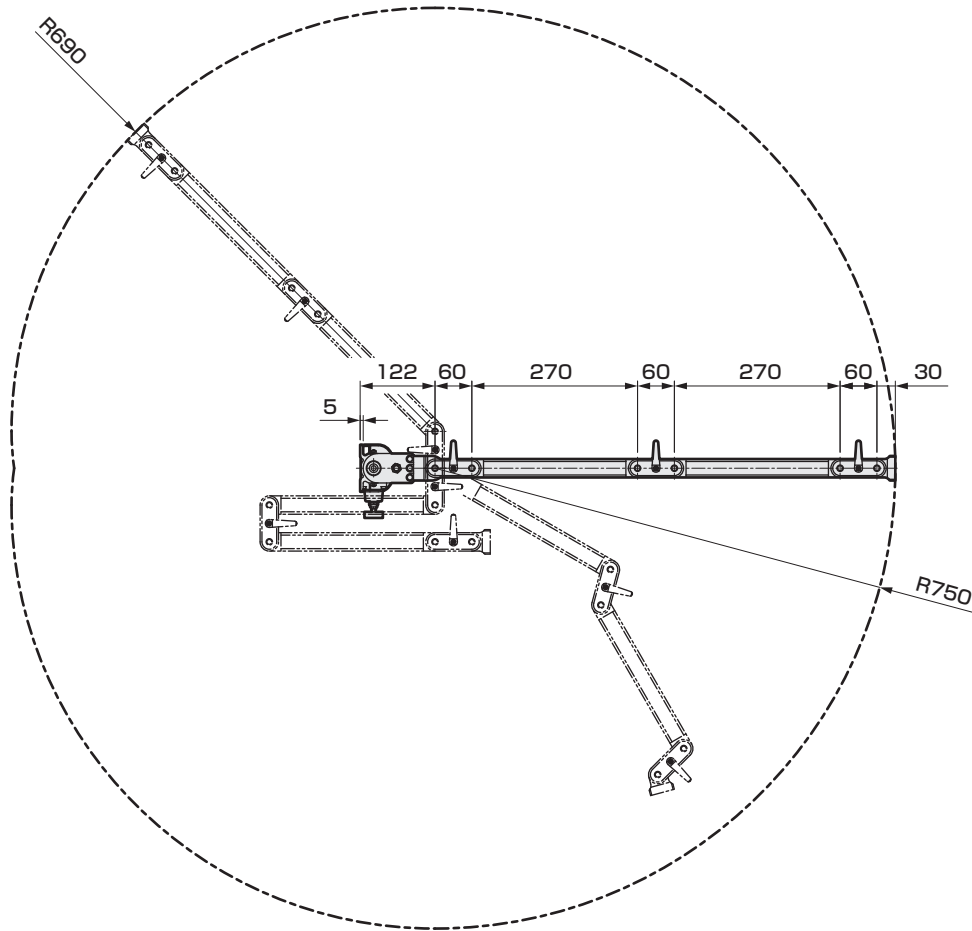
註：不可複選。

### 接頭、附件單品型號

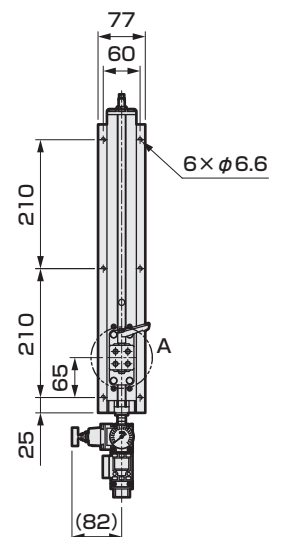
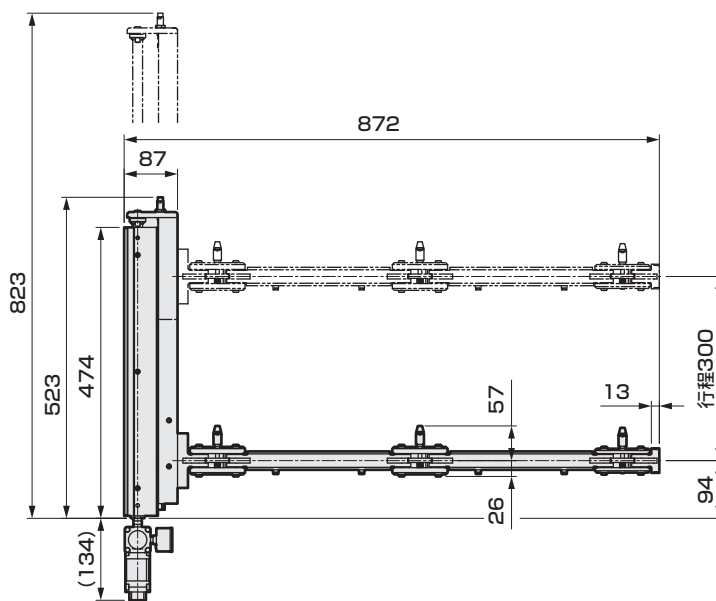
- CAW-U 下方安裝
- CAW-L-B CAW-L用球形接頭
- CAW-H-B CAW-H用球形接頭
- CAW-F 法蘭-螺絲
- CAW-F1 法蘭-孔
- CAW-V  V型夾具 (V40,V50,V60,V70,V80)
- CAW-D  圓形夾具 (D40,D50,D60,D70,D80)

## 外形尺寸圖

### ● CAW-L-300



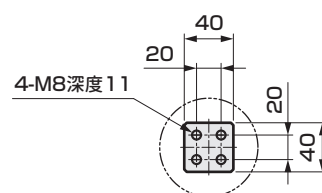
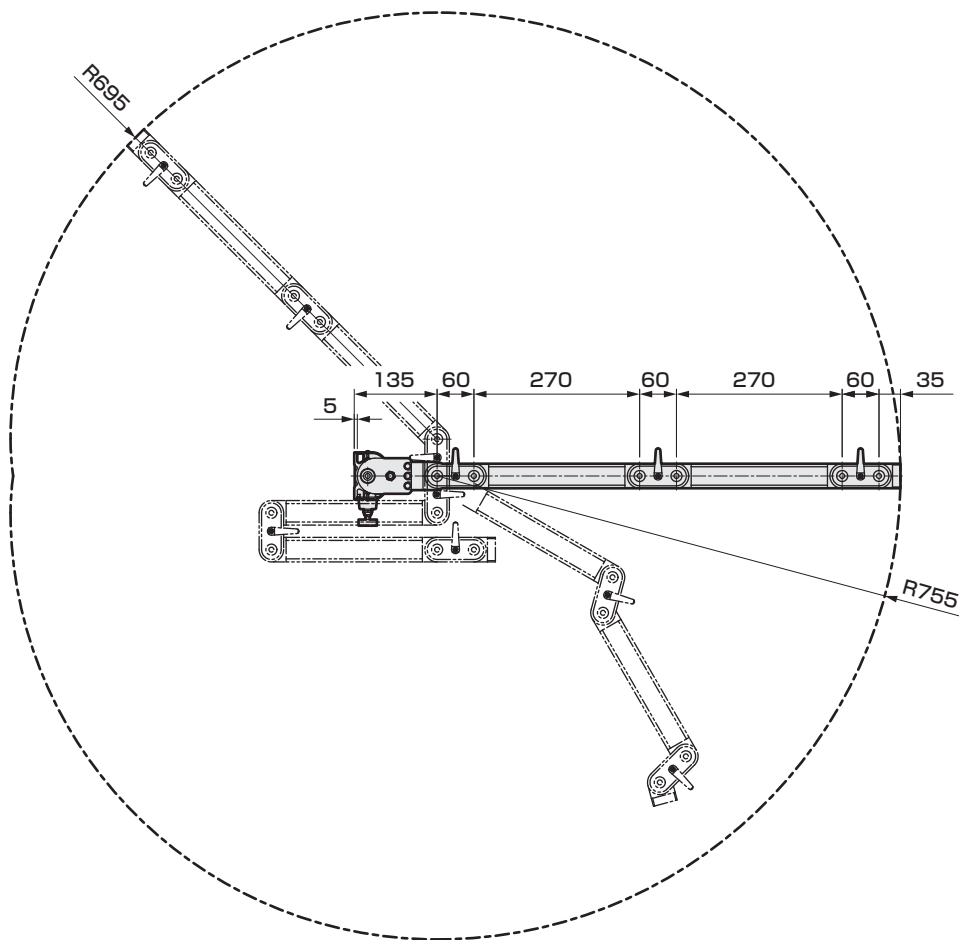
A部(機械手臂前端安裝部)放大圖



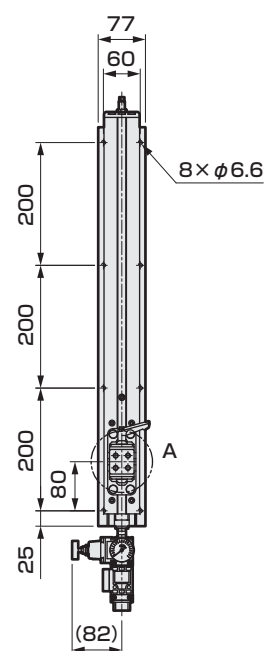
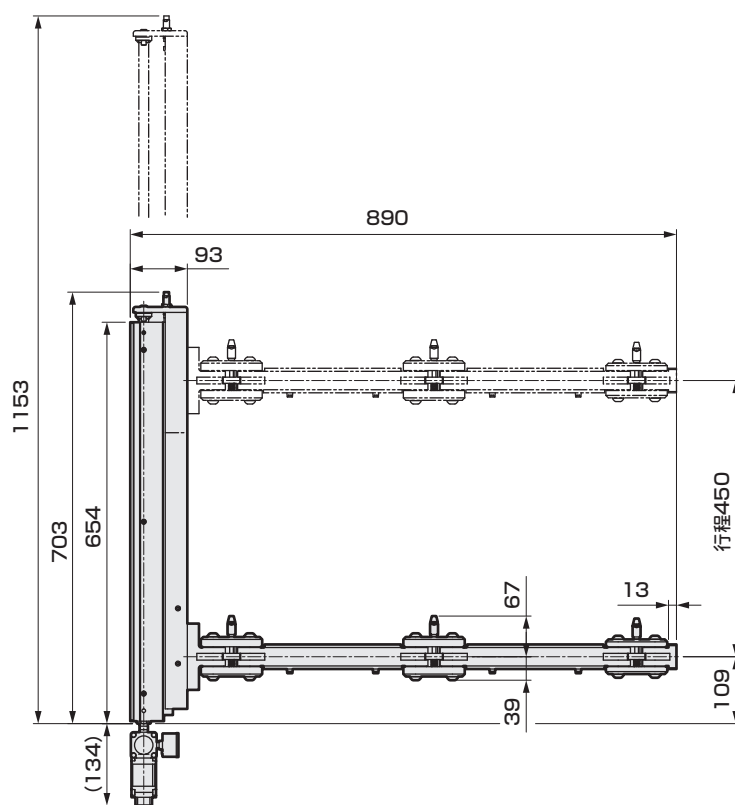


外形尺寸圖

● CAW-H-450

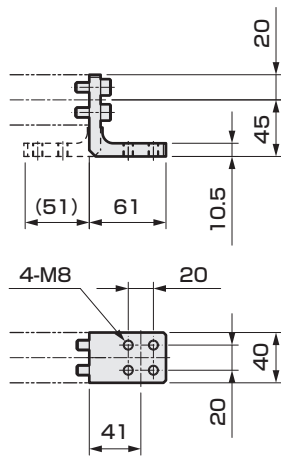


A部(機械手臂前端安裝部)放大圖



## 接頭外形尺寸圖

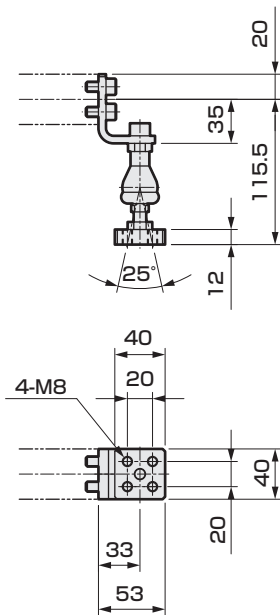
### ●下方安裝(U)



※添附固定用螺栓。

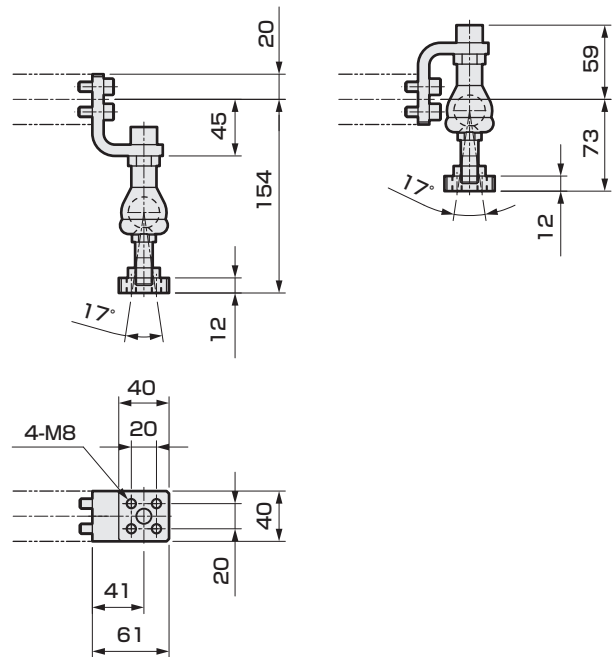
### ●球形接頭(B)

#### ・CAW-L(輕載重機型)



※添附固定用螺栓。

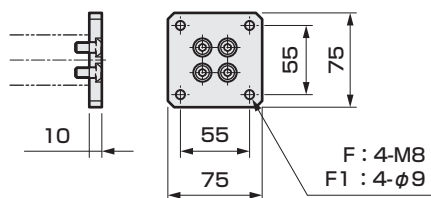
#### ・CAW-H(高載重機型)



※添附固定用螺栓。

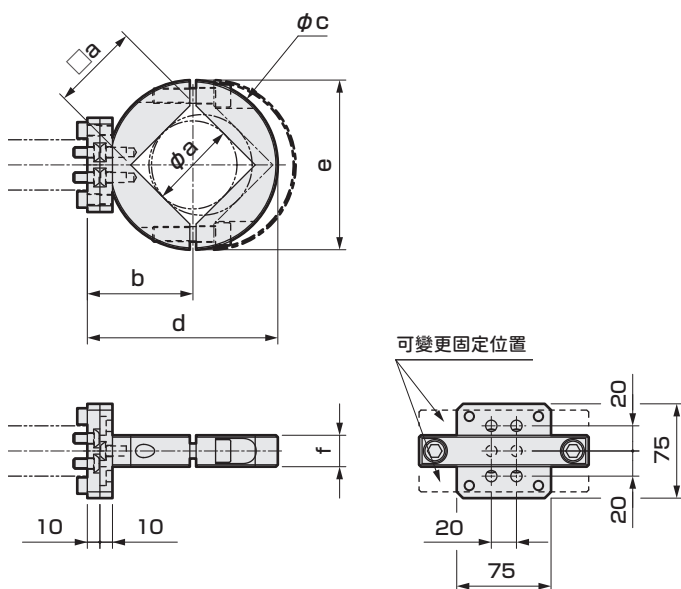
附件外形尺寸圖

- 法蘭-螺絲 (F)  
法蘭-孔 (F1)



※添附固定用螺栓。

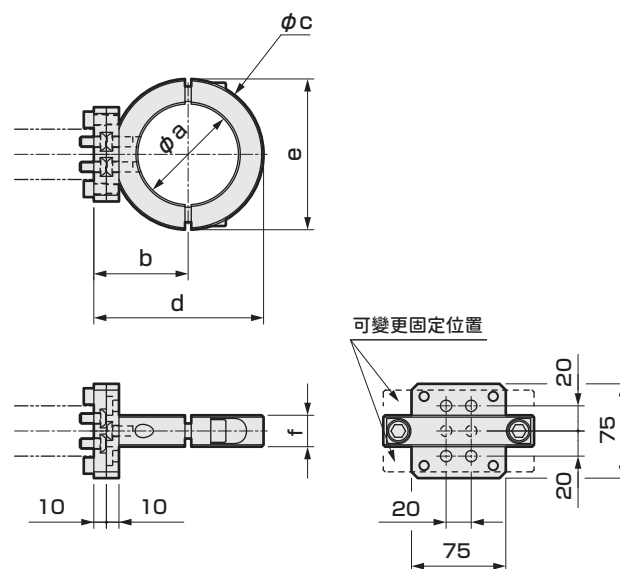
- V型夾具 (V□)



※添附固定用螺栓及工具口徑調整用橡膠。

記號	a	b	c	d	e	f
V40	30~40	51	70	86~100	70	18
V50	40~50	57	85	99.5~113.5	85	18
V60	50~60	65	100	115~129	100	22
V70	60~70	76	120	136~150	120	25
V80	70~80	84	135	151.5~165.5	135	25

- 圓形夾具 (D□)

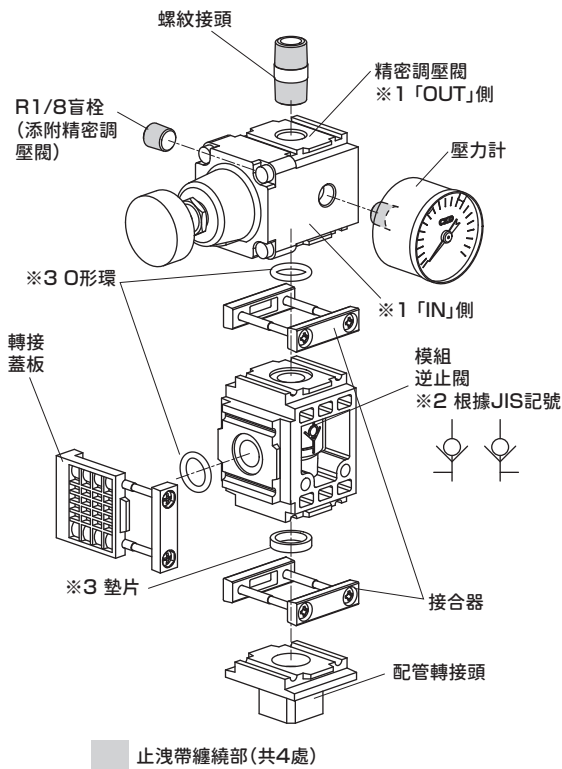


※添附固定用螺栓及工具口徑調整用橡膠。

記號	適用工具口徑	a	b	c	d	e	f
D40	$\phi 30\sim 40$	40	51	70	86	70	18
D50	$\phi 40\sim 50$	50	57	85	99.5	85	18
D60	$\phi 50\sim 60$	60	62	95	109.5	95	22
D70	$\phi 60\sim 70$	70	68	105	120.5	105	22
D80	$\phi 70\sim 80$	80	75	120	135	120	25

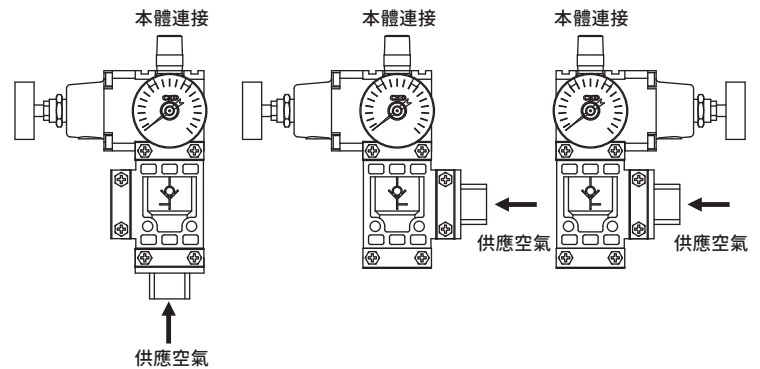
## 組裝方法

### ①組裝添附的空壓元件。



- 將止洩帶纏繞於壓力計、R1/8盲栓後，再組裝於精密調壓閥上。  
依據R1/8盲栓與壓力計的組裝位置，可將精密調壓閥的壓力調壓旋鈕位置轉向另一方。
- 將配管轉接頭、精密調壓閥、模組逆止閥以接合器、轉接蓋板進行連接。  
※1 請特別注意精密調壓閥的「IN」「OUT」側方向。  
※2：請確認本體之JIS記號後再進行連接。  
※3：請確認O形環(2個)、墊片(1個)的形狀、位置後再連接。  
※3：依據配管轉接頭和轉接蓋板的組裝位置，可選擇配管的管線方向。

### 〈連接範例〉

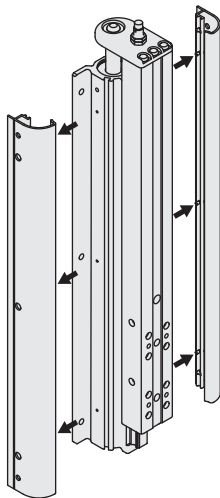


- 組裝接頭。  
建議接頭：單口直型 GWS8-8、單口L型 GWL8-8

※使用配管軟管及固定接頭，即可將手臂本體與空壓元件分別安裝在不同的位置。詳情記載於操作說明書中

### ②卸下左右兩側護蓋。

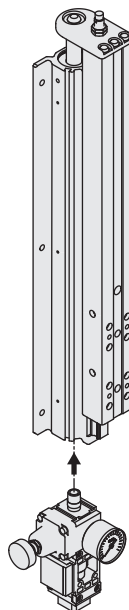
由於使用防掉落螺絲，請輕輕拉動並拆下護蓋。



### ③ [直接接上空壓元件時]

螺紋接頭纏繞止洩帶後，將空壓元件安裝於氣缸部。

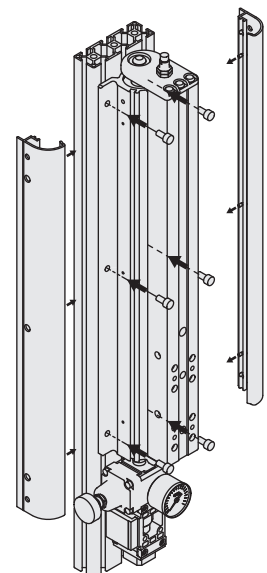
固定扭力：6~8N·m



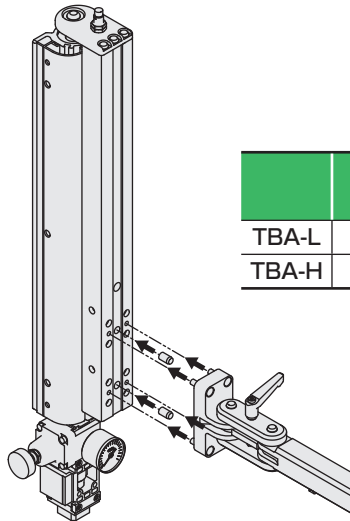
### ④組裝氣缸部。

安裝用螺絲：內六角螺絲M6×12  
CAW-L：6支  
CAW-H：8支  
※請客戶自行準備。

請使用水平儀等確保氣缸部與地面垂直安裝。  
氣缸部組裝完成後，請裝上左右兩側護蓋。



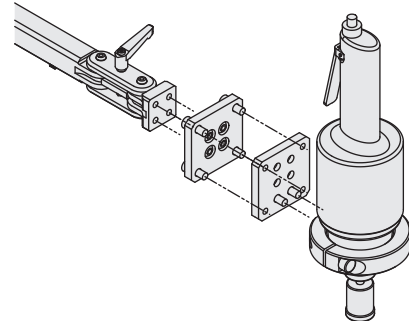
⑤ 插入平行銷，以添附螺栓將機械手臂部依照指定的固定扭力組裝。



	添附螺栓	固定扭力 N·m
TBA-L	M6×20	7.8
TBA-H	M8×20	18.8

⑥ 用任意接頭、附件等將工具固定於機械手臂前端部分。

V型夾具、圓形夾具附有調整尺寸及防止刮傷用的橡膠板，請依據您的需求使用。



⑦ 逆時針轉動精密調壓閥的壓力調整旋鈕，使2次側的流量呈現OL/min的狀態下再供應空氣。慢慢地順時針轉動壓力調整旋鈕，將壓力調節至平衡。壓力調整完成後，將鎖定螺帽鎖緊以固定壓力調整旋鈕。

## 關於客戶自行設計接頭和附件

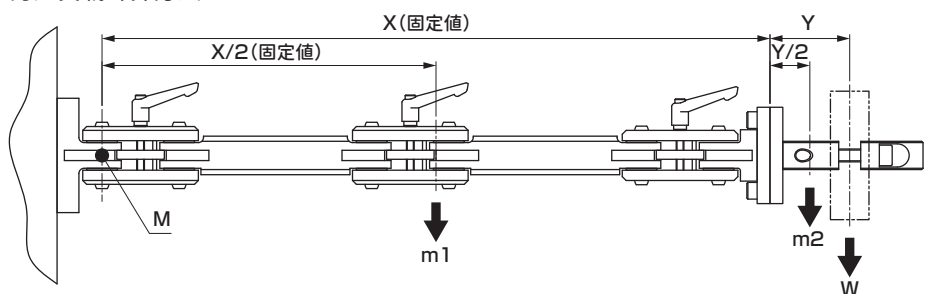
### 關於力矩負載

· 請根據所使用工件的重量計算下述力矩負載，在不超過最大力矩負載的標準下選定或設計接頭、附件。

#### 最大力矩負載

型號	M(N·m)
CAW-L-300	52
CAW-H-450	147

#### 力矩負載計算方法



$$M = \{(X+Y) \times W\} + \{(X+Y/2) \times m2\} + (X/2 \times m1)$$

M : 力矩負載 (N·m)

X : 旋臂長 (固定值, [CAW-L-300] 0.75m  
[CAW-H-450] 0.755m)

Y : 從機械手臂前端到工件重心 (附件重心) 的距離

W : 工件重量 (N=kg×9.8)

m1 : 手臂重量 (固定值, [CAW-L-300] 33.3N(3.4kg)  
[CAW-H-450] 65.7N(6.7kg))

m2 : 接頭、附件重量 (N=kg×9.8)

計算範例：使用CAW-H-450-BD70(球形接頭+圓形夾具φ70)將10kg的工件懸吊

X : 旋臂長 [CAW-H-450] 0.755m

Y : 根據機械手臂前端到工件重心 (附件重心) 的距離  
[根據B(球形接頭)的尺寸] 0.041m(41mm)

W : 工件重量 98N(10kg)

m1 : 手臂重量 [CAW-H-450] 65.7N(6.7kg)

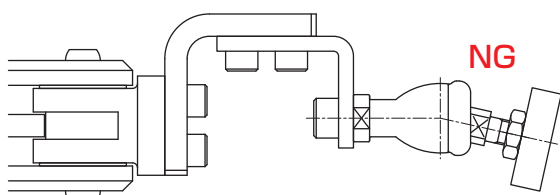
m2 : 接頭、附件重量 (N=kg×9.8)  
[根據B(球形接頭)的重量] 8.82N(0.9kg)  
[根據D70(圓形夾具φ70)的重量] 18.62N(1.9kg)

$$\{(0.755+0.041) \times 98\} + \{(0.755 + [0.041/2]) \times [8.82 + 18.62]\} + \{(0.755/2) \times 65.7\} = 124.1 \text{ N}\cdot\text{m}$$

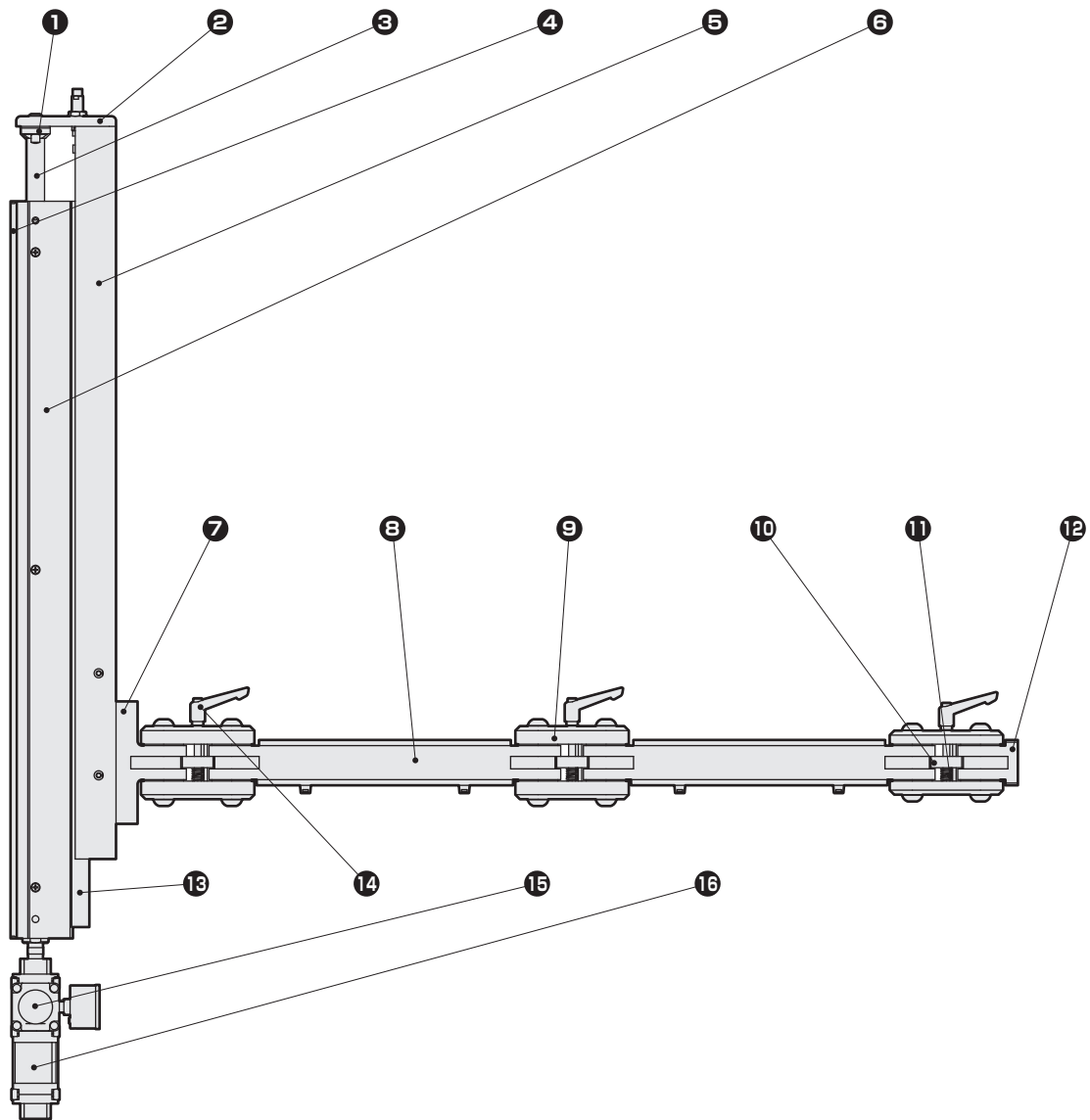
∴ 最大力矩負載未超過147N·m，因此可使用

#### 使用球形接頭時的注意事項

不可水平安裝使用。



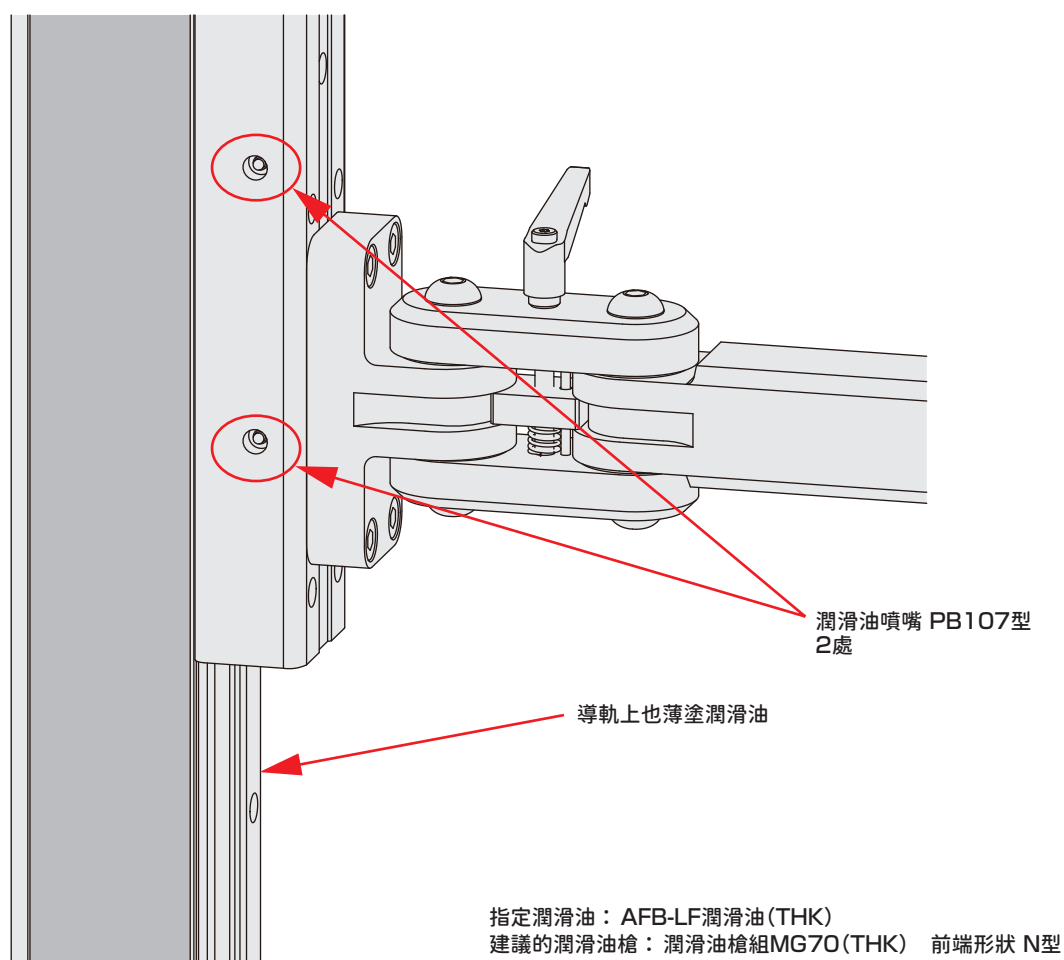
## 材質、處理



編號	零件名稱	材質	表面處理
1	浮動接頭	鋼	鍍鋅 鉻酸鹽處理
2	端板	鋼	鍍鋅 鉻酸鹽處理
3	活塞桿	鋼	工業用鍍鉻
4	本體	鋁合金	陽極處理
5	工作台	鋁合金	陽極處理
6	護蓋	ABS樹脂	
7	底座吊耳	鋼	鍍鋅 鉻酸鹽處理
8	手臂	鋁合金	三價鉻酸鹽處理
9	連接板	鋼	鍍鋅 鉻酸鹽處理
10	固定板	樹脂	
11	固定板彈簧	不鏽鋼	
12	吊耳	鋁合金	三價鉻酸鹽處理
13	線性導軌	鋼、樹脂	
14	鎖定杆	鋼 等	烤漆
15	精密調壓閥	鋁合金 等	烤漆
16	模組逆止閥	樹脂、不鏽鋼 等	烤漆

## 保養零件

一般使用的情況下，不需要對內建導軌給油。  
給油時，請少量注入指定潤滑油。



## 消耗性零件

零件名稱	零件型號	零件內容
墊片套件	CAW-32K	氣缸墊片、活塞墊圈、耐磨損環、緩衝橡膠 (R)
緩衝器	NCK-00-0.7-C	



# 產品安全使用守則

## 使用前請務必詳閱本守則

使用本公司產品進行裝置的設計製作時，針對裝置之機械機構、空壓控制迴路或水控制迴路、及藉由操控上述迴路之電氣控制而運轉的系統，負有實施檢查以確保其安全性並製作安全之裝置的義務。

為能安全使用本公司產品，產品的選定、使用及操作或是妥善維護管理等環節皆非常重要。

為確保裝置的安全性，請務必遵守警告及注意事項。

此外，請實施檢查以確保裝置的安全性，並製作安全的裝置。

## 警告

### 1 本產品係作為一般工業機械用裝置、零件而設計、製造。

請由具備充分知識與經驗之人員進行操作。

### 2 請務必遵守在產品規格範圍內使用。

使用時請勿超過產品本身的規格範圍。此外，嚴禁對產品進行改造或加工。

此外，本產品係以一般工業機械用裝置零件之使用為適用範圍，不適合於戶外使用（戶外規格產品除外），或在以下所示之條件或環境中使用。

（但若於使用前已洽詢本公司相關人員，並瞭解本公司產品規格時，則不在此限。建議您最好事先採取安全對策，以避免產品不慎發生故障。）

① 直接接觸核能、鐵路、航空、船舶、車輛、醫療儀器、飲料、食品等之機器或用途；娛樂設備、緊急阻斷迴路、沖壓機械、制動迴路、安全對策用途等須講求安全性之用途。

② 可能對人或財產造成重大影響等特別須講求安全之用途。

### 3 在與裝置設計、管理等相關之安全性上，請務必遵守業界規格、法規等規範。

ISO4414、JIS B 8370（空壓一系統及其元件的通用規則及安全要求事項）

JFPS2008（空壓氣缸的選擇及使用指南）

高壓氣體保安法、勞動安全衛生法及其他安全規則、業界規格、法規等。

### 4 在確認安全之前，切勿操作本產品或卸除配管/機器。

① 請在確認與本產品有關之所有系統安全無虞後，再進行機械、裝置的檢查或維護。


② 當運轉停止時，仍有可能仍存在高溫部份或充電部份，操作時請注意。


③ 實施機器之檢查或維護前，請先阻斷能源源頭之供氣、供水、該設備之電源，並釋放系統內之壓縮空氣，注意有無漏水及漏電。


④ 欲啟動或再啟動使用空壓元件之機械或裝置時，請先確認防止飛出措施等確保系統的安全性後再進行。

### 5 為防止事故，請務必遵守次頁起所載之警告、注意事項。

■ 此處所示注意事項，係將安全注意事項分級為「危險」、「警告」、「注意」，以供區別。

 **危險：** 操作錯誤時，有可能造成死亡或重傷等危險發生，而且僅限於發生危險時緊急性（急迫程度）較高之情況。

 **警告：** 操作錯誤時，有可能會造成死亡或重傷等危險發生。

 **注意：** 操作錯誤時，有可能會導致輕傷或物品損壞等危險發生。

此外，「注意」中所刊載的事項亦有可能在某種狀況下，衍生出嚴重的後果。  
本說明書中所刊載的事項皆為重要的內容，請務必確實遵守。

## 關於保固

### 1 保固期限

本產品之保固期為交貨至客戶指定地點起1年為止。

### 2 保固範圍

一旦在上述保固期內發生明顯可究責為本公司之故障時，本公司將免費提供替代產品或必要更換的零件，或是由本公司工廠免費負責維修。

但以下項目不在保固範圍內。

① 在超出型錄、規格書及操作說明書所刊載的條件、環境下操作或使用本產品

② 超出耐久性（次數、距離、時間等）範圍，以及原因與消耗品有關

③ 故障原因並非本產品所造成

④ 以非正常的用法使用本產品

⑤ 由本公司以外人員進行改造或維修

⑥ 購買時的實際應用技術所無法預見的原因造成故障

⑦ 發生天災、災害等非可究責於本公司之事故

此外，此處所謂保固係指與交貨產品本身相關之物品，若因交貨產品不良而造成損害，則不在保固範圍內。

註）有關耐久性及消耗品之資訊，請就近與本公司營業處聯絡。

### 3 適用性的確認

本公司產品與客戶所使用的系統、機器、裝置之間的適用性，必須由客戶自行負責確認。



**使用注意事項(摘錄)**

使用前請務必詳閱操作說明書。

**設計、選定時**

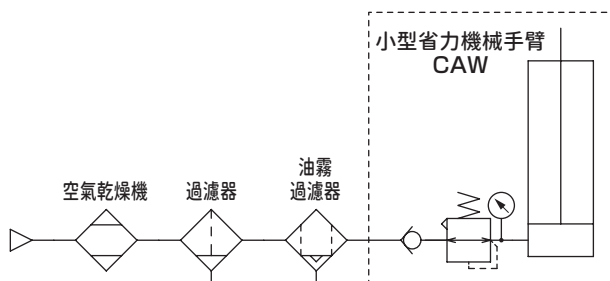
**警告**

- 本產品是以在裝置前端安裝治具、工具等做為機械裝置使用為前提的空壓省力裝置。  
使用前請務必實施機械裝置整體的風險評估，確保安全無虞後再行使用。  
另外，終端用戶也請依據裝置整體的風險資訊進行使用端的風險評估，制定安全使用守則後再行使用。

**注意**

**[空壓源]**

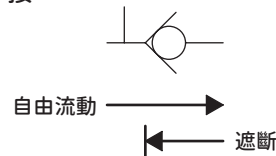
- 流體請使用通過乾燥機、過濾器、油霧過濾器，徹底去除固體異物、水份油份後的潔淨壓縮空氣。  
嚴禁使用含油空氣。



- 請在精密調壓閥的一次側與二次側的壓力差在 0.1MPa 以上的狀態下使用。  
搬運時所需的壓力，請參閱「各種壓力下的可搬運重量」圖表。

**[空壓配管]**

- 請在確認表示精密調壓閥空氣入口、出口標示的 IN、OUT 方向無誤後再進行連接。  
如逆接會造成誤動作。
- 使用精密調壓閥時，請勿握住調整旋鈕移動或甩動。
- 使用中若精密調壓閥二次側的空壓配管鬆脫會導致機械手臂掉落而產生危險。請確實連接空壓配管，以避免鬆脫。
- 請確認本體的 JIS 記號後，才進行模組逆止閥的連接。



- 配管時請使用止洩帶。請勿使用液態及固態密封劑。  
此外，請留意勿讓止洩帶碎屑進入內部。

**[產品設定]**

- 產品請安裝於垂直平面上。

**使用、維護時**

**警告**

- 發生異音等情況時，請優先確保自身安全，在能確保安全的情形下才進行手臂關節部的鎖定。否則可能導致身體、產品遭遇嚴重事故。
- 未經製造者許可，請勿對產品、裝置進行改造。
- 請勿將手或手指伸入產品間隙。
- 當放開工具時，可能會因產品安裝時的傾斜角度或工具等的重量，而使手臂撓曲、導致手臂可能無法保持水平方向位置。不使用時，鎖緊各關節部的鎖定杆即可保持位置。  
建議設置一指定位置作為「存放位置」，當不使用工具時將其收納於該處。

- 使用時請勿超過最大可搬運重量。
- 使用時請勿超過最大力矩負載。
- 請勿將身體壓在機械手臂上，或吊在機械臂上。

**注意**

- 移動至別處安裝及維修時，請先卸除氣缸部與手臂部後再進行作業。
- 請勿在無護蓋的狀態下使用產品。

**外銷注意事項**

- 有關美國出口管制條例 EAR 判定敬請另行向本公司最近的業務單位洽詢。

## 相關產品

### 強力機械手臂 PAW系列 (省力機構)

型錄No.CC-1418

以「協助現場作業員」為設計概念的省力裝置

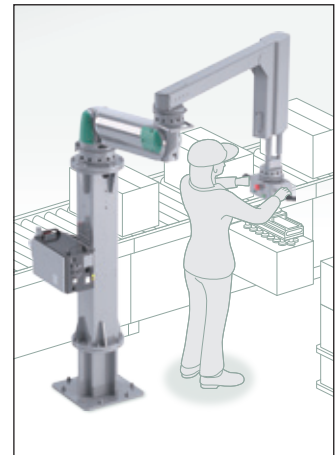
- 依照工件的重量，共備有3種型態的機械手臂可供選擇
- 支援更廣大的可動範圍
- 使用方式靈活多變，活動範圍大
- 可在緊急停止時保持位置
- 防止夾傷對策
- 可摺疊收納，收納性強、體積小
- 客戶輕鬆就能組合機械手臂



### 【棧板裝載規格 PAW-A※】

省空間且忠實達成堆疊、卸貨作業

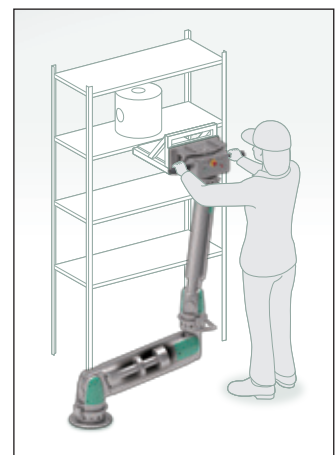
- 特別適合用於堆疊、卸貨作業
- 寬廣的可動範圍並確保使用者安全
- 省空間收納
- 組裝輕鬆



### 【機械鎖定規格 PAW-※B】

搬運作業更安全、使用更便捷

- 消除機械手臂的上浮與下沉
- 內建鎖定機構，結構安全
- 所有行程皆可上下方向鎖定
- 可手動解除鎖定狀態



### 極低摩擦平衡氣缸 BBS系列

- 考慮安全因素的防掉落機構 (BBS-OU型)
- 以特殊墊圈和特殊處理實現低摩擦
- 水平負載也可適用 (BBS-OS/OU-B型)

型錄No.CC-1212



### 供氣模組 ASU系列 ※僅限日本國內販售

**接單生產品**

- 2種類型的流量 (72L/min、25L/min)
- 安裝簡單，可實現區域性供氣。
- 過濾器、凝結水分離器、乾燥機等的模組化產品 (僅300W)
- 緊急用壓力源 (對應BCP)

型錄No.CC-1284





## 台灣喜開理股份有限公司

Website: <https://www.ckdtaiwan.com.tw/>

### 台北總部 TAIPEI OFFICE

242032 新北市新莊區新北大道三段7號16樓之3  
電話：+886-(0)2-8522-8198  
傳真：+886-(0)2-8522-8128

### 新竹營業所 HSINCHU OFFICE

300196 新竹市東區慈雲路118號19樓之2  
電話：+886-(0)3-577-0670  
傳真：+886-(0)3-577-0673

### 台中營業所 TAICHUNG OFFICE

407621 台中市西屯區市政路500號8樓之6  
電話：+886-(0)4-2253-2818  
傳真：+886-(0)4-2253-2808

### 台南營業所 TAINAN OFFICE

744092 台南市新市區豐華里中心路6號3樓B3B01  
電話：+886-(0)6-599-0610  
傳真：+886-(0)6-599-0800

### 高雄營業所 KAOHSIUNG OFFICE

807404 高雄市三民區九如一路502號13樓A5  
電話：+886-(0)7-380-1816  
傳真：+886-(0)7-380-2806

## CKD Corporation

Website: <https://www.ckd.co.jp/en/>

□ Overseas Sales Administration Department, 2-250 Uji, Komaki City, Aichi 485-8551, Japan  
□ PHONE +81-568-74-1338 FAX +81-568-74-1165

### NORTH AMERICA & LATIN AMERICA

**CKD MEXICO, S. DE R.L. DE C.V.**  
Cerrada la Noria No. 200 Int. A-01, Querétaro Park II, Parque Industrial Querétaro, Santa Rosa Jáuregui, Querétaro, C.P. 76220, México  
PHONE +52-442-161-0624

### CKD USA CORPORATION

● **HEADQUARTERS**  
1605 Penny Lane, Schaumburg, IL 60173, USA  
PHONE +1-847-648-4400 FAX +1-847-565-4923

- LEXINGTON OFFICE
- SAN ANTONIO OFFICE
- SAN JOSE OFFICE/ TECHNICAL CENTER
- DETROIT OFFICE
- BOSTON OFFICE

### EUROPE

#### CKD EUROPE B.V.

● **HEADQUARTERS**  
Beechavenue 125A, 1119 RB Schiphol-Rijk, the Netherlands  
PHONE +31-23-554-1490

- CKD EUROPE GERMANY OFFICE
- CKD EUROPE UK
- CKD EUROPE CZECH O.Z.

#### CKD CORPORATION EUROPE BRANCH

Beechavenue 125A, 1119 RB Schiphol-Rijk, the Netherlands  
PHONE +31-23-554-1490

#### CKD ITALIA S.R.L.

Via di Fibbiana 15 Calenzano (FI) CAP 50041, Italy  
PHONE +39 0558825359 FAX +39 0558827376

### ASIA

#### CKD THAI CORPORATION LTD.

● **HEADQUARTERS**  
19th Floor, Smooth Life Tower, 44 North Sathorn Road, Silom, Bangkok, Bangkok 10500, Thailand  
PHONE +66-2-267-6300 FAX +66-2-267-6304-5

- NAVANAKORN OFFICE
- EASTERN SEABOARD OFFICE
- LAMPHUN OFFICE
- KORAT OFFICE
- AMATANAKORN OFFICE
- PRACHINBURI OFFICE
- SARABURI OFFICE

#### CKD SINGAPORE PTE. LTD.

No.33 Tannery Lane #04-01 Hoesteel Industrial Building, Singapore 347789, Singapore  
PHONE +65-67442623 FAX +65-67442486

CKD CORPORATION BRANCH OFFICE  
No.33 Tannery Lane #04-01 Hoesteel Industrial Building, Singapore 347789, Singapore  
PHONE +65-67442620 FAX +65-68421022

#### CKD INDIA PRIVATE LTD.

● **HEADQUARTERS**  
Unit No. 607, 6th Floor, Welldone Tech Park, Sector 48, Sohna Road, Gurgaon-122018, Haryana, India  
PHONE +91-124-418-8212

- BANGALORE OFFICE
- PUNE OFFICE
- CHENNAI OFFICE
- MUMBAI OFFICE
- HYDERABAD OFFICE

#### PT CKD TRADING INDONESIA

● **HEAD OFFICE**  
Menara Bidakara 2, 18th Floor, Jl. Jend. Gatot Subroto Kav. 71-73, Pancoran, Jakarta 12870, Indonesia  
PHONE +62-21-2938-6601 FAX +62-21-2906-9470

- MEDAN OFFICE
- BEKASI OFFICE
- KARAWANG OFFICE
- SEMARANG OFFICE
- SURABAYA OFFICE

#### M-CKD PRECISION SDN.BHD.

● **HEAD OFFICE**  
Lot No.6, Jalan Modal 23/2, Seksyen 23, Kawasan MIEL, Fasa 8, 40300 Shah Alam, Selangor Darul Ehsan, Malaysia  
PHONE +60-3-5541-1468 FAX +60-3-5541-1533

- JOHOR BAHRU BRANCH OFFICE
- PENANG BRANCH OFFICE

### CKD VIETNAM ENGINEERING CO.,LTD.

● **HEADQUARTERS**  
18th Floor, CMC Tower, Duy Tan Street, Cau Giay District, Hanoi, Vietnam  
PHONE +84-24-3795-7631 FAX +84-24-3795-7637

- HO CHI MINH OFFICE

### CKD KOREA CORPORATION

● **HEADQUARTERS**  
(3rd Floor), 44, Sinsu-ro, Mapo-gu, Seoul 04088, Korea  
PHONE +82-2-783-5201~5203 FAX +82-2-783-5204

- 水原營業所 (SUWON OFFICE)
- 天安營業所 (CHEONAN OFFICE)
- 蔚山營業所 (ULSAN OFFICE)

### 喜開理(上海)機器有限公司

#### CKD(SHANGHAI)CORPORATION

● 營業部 / 上海浦西事務所 (SALES HEADQUARTERS/ SHANGHAI PUXI OFFICE)  
Room 612, 6th Floor, Yuanzhongkeyuan Building, No. 1905 Hongmei Road, Xuhui District, Shanghai 200233, China  
PHONE +86-21-6906046 FAX +86-21-6906046

- 上海浦東事務所 (SHANGHAI PUDONG OFFICE)
- 寧波事務所 (NINGBO OFFICE)
- 杭州事務所 (HANGZHOU OFFICE)
- 無錫事務所 (WUXI OFFICE)
- 昆山事務所 (KUNSHAN OFFICE)
- 蘇州事務所 (SUZHOU OFFICE)
- 南京事務所 (NANJING OFFICE)
- 合肥事務所 (HEFEI OFFICE)
- 成都事務所 (CHENGDU OFFICE)
- 武漢事務所 (WUHAN OFFICE)
- 鄭州事務所 (ZHENGZHOU OFFICE)
- 長沙事務所 (CHANGSHA OFFICE)
- 重慶事務所 (CHONGQING OFFICE)
- 西安事務所 (XI'AN OFFICE)
- 廣州事務所 (GUANGZHOU OFFICE)
- 中山事務所 (ZHONGSHAN OFFICE)
- 深圳西區事務所 (WEST SHENZHEN OFFICE)
- 深圳東區事務所 (EAST SHENZHEN OFFICE)
- 東莞事務所 (DONGGUAN OFFICE)
- 廈門事務所 (XIAMEN OFFICE)
- 福州事務所 (FUZHOU OFFICE)
- 瀋陽事務所 (SHENYANG OFFICE)
- 大連事務所 (DALIAN OFFICE)
- 長春事務所 (CHANGCHUN OFFICE)
- 北京事務所 (BEIJING OFFICE)
- 天津事務所 (TIANJIN OFFICE)
- 青島事務所 (QINGDAO OFFICE)
- 瀋陽事務所 (SHENYANG OFFICE)
- 濟南事務所 (JINAN OFFICE)
- 烟台事務所 (YANTAI OFFICE)

The goods and/or their replicas, the technology and/or software found in this catalog are subject to complementary export regulations by Foreign Exchange and Foreign Trade Law of Japan. If the goods and/or their replicas, the technology and/or software found in this catalog are to be exported from Japan, Japanese laws require the exporter makes sure that they will never be used for the development and/or manufacture of weapons for mass destruction.

● Specifications are subject to change without notice.

© CKD Corporation 2023 All copy rights reserved.

© 台灣喜開理股份有限公司 2023 版權所有。