

矽氧烷、臭氧去除器 SFX系列

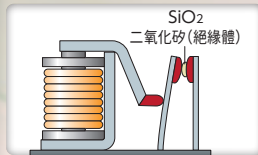


SILOXANE / OZONE REMOVER SFX SERIES

您是否爲此所擾？

矽氧烷引起的故障

電氣接點或馬達、感測器等的傳導性變差



因氣化處理造成光學產品透明處霧化



臭氧引起的故障

橡膠劣化造成元件的運作不良



墊圈的龜裂



使用流體

壓縮
空氣

使用流體

氮氣

去除效能

99%
以上

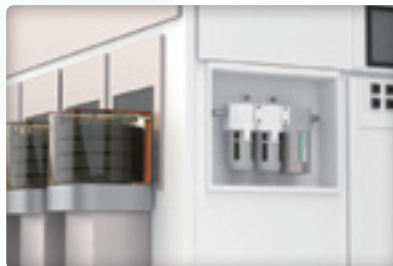
吸附矽氧烷
分解臭氧
強化

用途案例

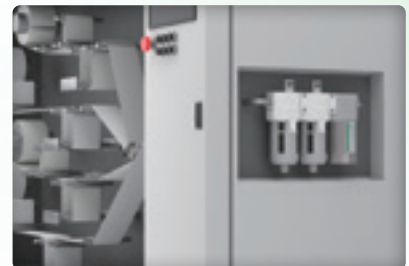
生產線、系統的空氣清淨化



電子零件、光學零件生產線



半導體製造系統



二次電池製造系統

規格



項目	SFX40	
使用流體 ^{註1}	壓縮空氣 清淨等級1:6:1(ISO8573-1:2010)、氮氣	
最高使用壓力 MPa	1.0	
耐壓力 MPa	1.5	
環境溫度、流體溫度 °C	5~50	
對象去除物質	矽氧烷 (D4、D5)	臭氧
去除率 ^{註2} %	99以上	99以上 ^{註5}
濃度範圍	0.005~1500µg/L	0.5ppm以下
最大處理流量 ^{註3} L/min(ANR)	700	560
重量 kg	0.8	
濾心更換	1年或壓力下降0.1MPa ^{註4}	

註1：請在一次側安裝乾燥機、過濾器、油霧過濾器以去除水分、油分。

註2：規格之性能依據本公司評估方法測量。矽氧烷規格為D5（十甲基環五矽氧烷）的效能。

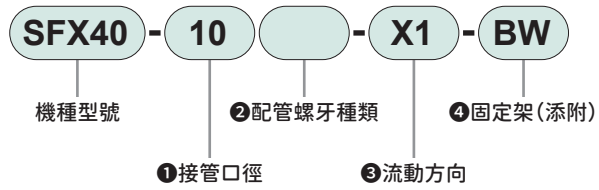
註3：請在最大處理流量範圍內使用。此數值為一次壓力為0.7MPa時之數值。

註4：更換時期並非保證值。更換時期可能因產品的使用環境、使用狀況等而縮短。

註5：臭氧濃度0.5ppm時。

註6：去除矽氧烷與去除臭氧無法併用。

型號標示方法



1 接管口徑

記號	內容
8	1/4
10	3/8
15	1/2

2 配管螺牙種類

記號	內容
無記號	Rc螺牙
N	NPT螺牙
G	G螺牙

3 流動方向

記號	內容
無記號	標準流向(左→右)
X1	逆向流動(右→左)

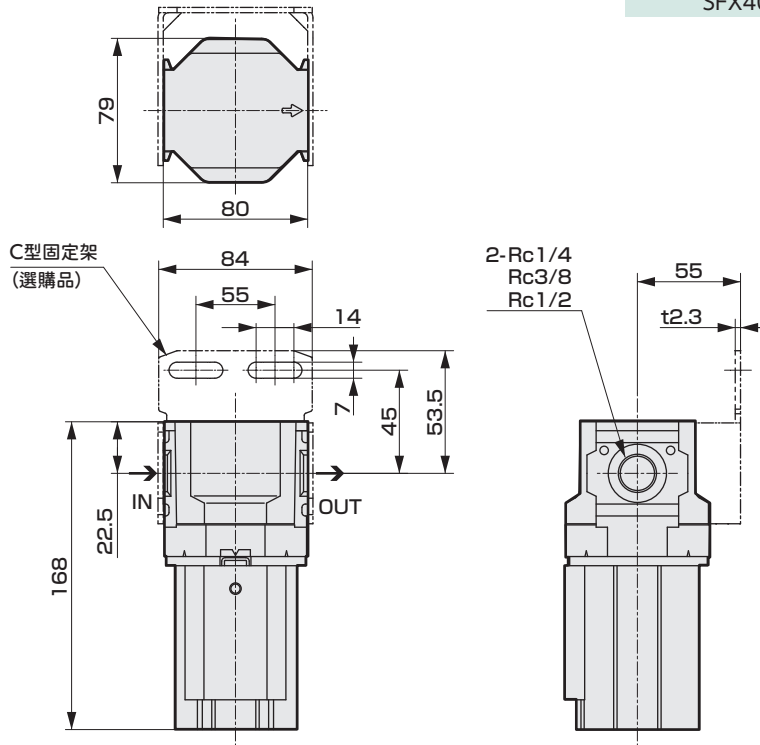
4 固定架 (添附)

記號	內容
無記號	未添附
BW	C型固定架

更換用濾心單品型號

型式名稱	濾心型號
SFX40	SFX40-ELEMENT

外形尺寸圖



材質

零件名稱	材質
本體	鋁合金壓鑄
O形環	氟橡膠
濾心	活性碳、ABS、PET等
外殼	鋁合金

使用注意事項

使用前請務必詳閱本守則。
請一併詳讀「空壓、真空、輔助元件綜合」(No.CB-024S)的注意事項。

注意

- 請避免讓數ppm以上的高濃度臭氧通過去除器。
- 請避免讓含有腐蝕性氣體（硫化氫、二氧化硫、氯化氫、氟等強酸性氣體）或強鹼性氣體（胺類、氨氣、氫氧化鈉等）通過去除器。

If the goods and/or their replicas, the technology and/or software found in this catalog are to be exported from Japan, Japanese laws require the exporter makes sure that they will never be used for the development and/or manufacture of weapons for mass destruction.

台灣喜開理股份有限公司

Website: <https://www.ckd taiwan.com.tw/>

- 出於改良的目的，本型錄上記載的產品規格及外觀可能會進行變更，恕不另行通知，敬請諒解。
- © CKD Corporation 2023 All copy rights reserved.
- © 台灣喜開理股份有限公司 2023 版權所有。

- 台北總部 TAIPEI OFFICE
242032 新北市新莊區新北大道三段7號16樓之3
電話：+886-(0)2-8522-8198 傳真：+886-(0)2-8522-8128
- 新竹營業所 HSINCHU OFFICE
300196 新竹市東區慈雲路118號19樓之2
電話：+886-(0)3-577-0670 傳真：+886-(0)3-577-0673
- 台中營業所 TAICHUNG OFFICE
407621 台中市西屯區市政路500號8樓之6
電話：+886-(0)4-2253-2818 傳真：+886-(0)4-2253-2808

- 台南營業所 TAINAN OFFICE
744092 台南市新市區豐華里中心路6號3樓B3B01
電話：+886-(0)6-599-0610 傳真：+886-(0)6-599-0800
- 高雄營業所 KAOHSIUNG OFFICE
807404 高雄市三民區九如一路502號13樓A5
電話：+886-(0)7-380-1816 傳真：+886-(0)7-380-2806