

適用EtherNet/IP 串列傳輸子局 MN4E-T7系列



SERIAL TRANSMISSION SLAVE UNIT MN4E-T7 SERIES

適用EtherNet/IP。小型設計。

40mm

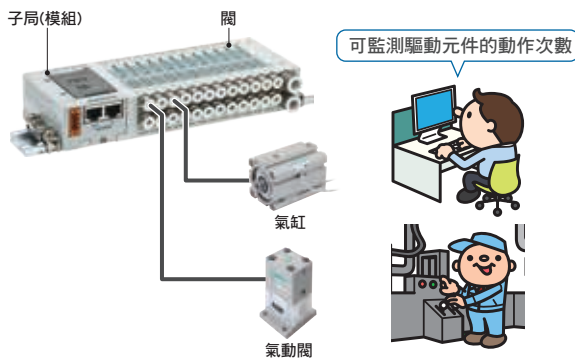


EtherNet/IP™

最適合預防性維護

計數器功能

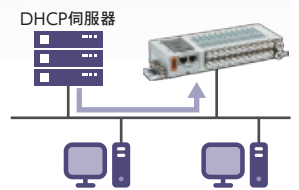
子局(模組)會計算各個電磁閥的ON次數。
可監測閥和驅動元件等連接於二次側的動作次數。
可透過動作次數和公稱壽命評估維護時機，進行預防性維護。



多種IP位址設定

由DHCP伺服器分配

若另行準備伺服器，即可自動取得位址。



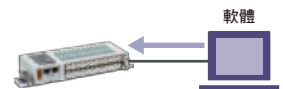
透過開關進行設定

可使用開關直接設定位址。



由個人電腦分配

可使用其他公司製軟體設定位址。



(參考軟體)
歐姆龍: Network Configurator
Rockwell Automation: BOOTP/DHCP Server

多種連接型態

適用匯流排、星狀、環狀(DLR)



使用前請務必詳閱「空壓閥綜合」(型錄No. CB-023S)中揭載的使用注意事項。

MN3E-MN4E-T7 Series

規格 請一併參閱空壓閥綜合型錄(No.CB-023S)。

項目		N4E*-T7EN1	N4E*-T7EN2
通訊系統名稱		EtherNet/IP	
電源電壓	模組側	DC24V±10%	
	閥側	DC24V+10%、-5%	
消耗電流	模組側	120mA以下	
	閥側	15mA以下(全點OFF時)	
輸出形式		NPN輸出	
輸出點數		16點	32點
連接器取出方向		孔口側	
位址設定		IP位址： <u>192</u> . <u>168</u> . <u>1</u> . <u>0</u> <small>第1octet 第2octet 第3octet 第4octet</small> 可於1~254(DEC)的範圍內設定IP位址，但依設定方法，作為對象的octet將受下述①~③所述的限制。 ①透過DIP開關進行IP位址設定：僅第3octet可在0、1範圍內進行設定 ②透過旋轉開關進行IP位址設定：僅可設定第4octet ③透過軟體設定進行IP位址設定：第1~4octet皆可設定	
LED		EtherNet/IP：MS、NS、L/A IN、OUT	
顯示燈		其他：PW、PW(V)、INFO	
通訊異常時的輸出設定		Hold(全點最終輸出保持)/Clear(全點輸出清除)	

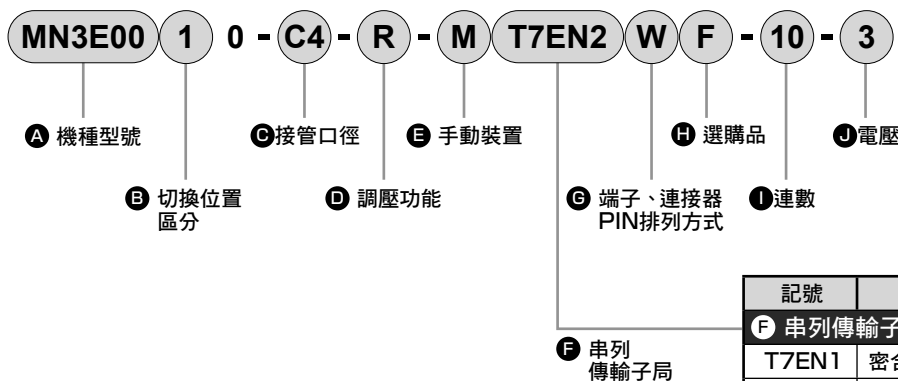
※1：上述型號為串列傳輸塊的型號。訂購省配線閥時的型號請參閱下一項。

機種別規格

項目		MN3E00※・MN4E00※		MN3E0※・MN4E0※	
		T7EN1	T7EN2	T7EN1	T7EN2
最大連數	標準配線	16	32	16	32
	雙配線	8	16	8	16
最大電磁線圈點數		16	32	16	32

型號標示方法

●閥塊型連座



記號	內容
F	串列傳輸子局(標準配備顯示燈、突波消除器)
T7EN1	密合型 EtherNet/IP 16點輸出
T7EN2	密合型 EtherNet/IP 32點輸出

〈型號標示範例〉

MN3E0010-C4-R-MT7EN2WF-10-3

- A 機種型號 : 3口閥
- B 切換位置區分 : 單動NC自行復歸型
- C 接管口徑 : φ4快速接頭
- D 調壓功能 : 調壓閥塊配置用連座
- E 手動裝置 : 非鎖定專用手動裝置
- F 串列傳輸子局 : 密合型 EtherNet/IP 32點輸出
- G 端子、連接器PIN排列方式 : 雙配線
- H 選購品 : 內置A、B孔口過濾器
- I 連數 : 10連
- J 電壓 : DC24V

※關於揭載型號

本型錄僅揭載本次追加的串列傳輸子局(T7EN※)的型號。有關MN4E系列的詳細資訊(規格、型號等)，請參閱「空壓閥綜合」(型錄No.CB-023S)。

技術資料

子局配線

• 通訊用插座的配線

本產品並未添附通訊用插頭，請購買符合規格的通訊用插頭。
(建議使用下述EtherNet/IP專用附插頭纜線。)

配線方法請參閱下述通訊用插座PIN排列與通訊纜線配線範例。

建議 附插頭纜線【Cat.5e】:

IETP-SB-S***□ 工業用EtherNet纜線(雙重遮蔽) JMACS製

***:線長、□:單位 M=公尺、C=公分

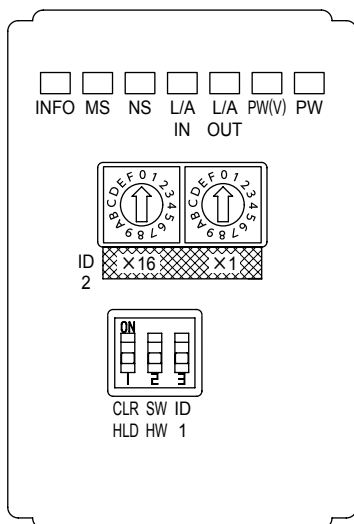
• 電源用插座的配線

本產品添附電源用插頭，可以在電源用插頭進行模組用電源纜線與閥用電源纜線的配線，連接子局本體的電源用插座，藉此進行電源配線。

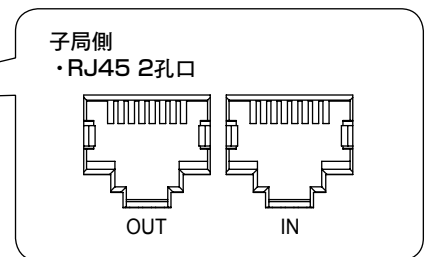
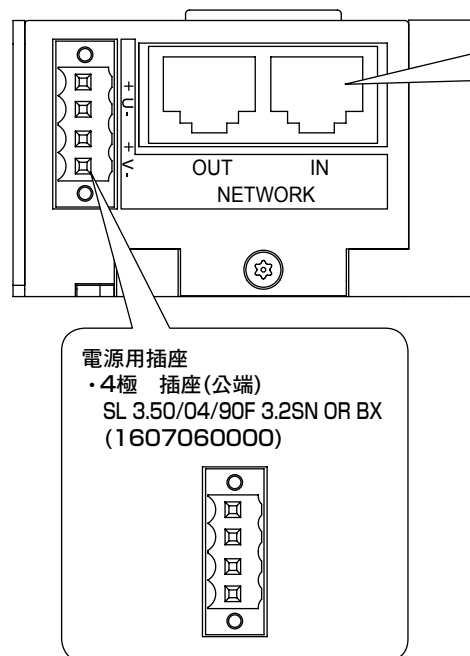
添附電源用插頭:

BL3.50/04/180F SN OR BX 4極連接器 Weidmuller製

LED顯示

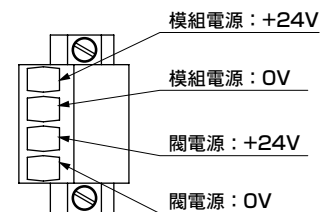


配線部



電源用插頭(添附品)

- 4極 插頭(母端)
- BL 3.50/04/180F SN OR BX (1606660000)
- 適用電線直徑: 0.2~1.5mm²
- 16~24AWG
- 容許電流: 8A



LED顯示內容

LED名稱	功能	顯示內容
INFO	不使用	—
MS	EtherNet/IP子局狀態顯示	綠燈閃爍 IP位址未設定狀態或通訊設定中 綠燈亮燈 正常 紅燈閃爍 開關設定錯誤 紅燈亮燈 子局本體異常
NS	通訊狀態	綠燈閃爍 無連接 綠燈亮燈 檢出連接(通訊正常) 紅燈閃爍 通訊異常(逾時) 紅燈亮燈 位址重複
L/A IN	Ethernet IN側連接狀態	熄滅 無連接、無傳送接收數據 綠燈亮燈 檢出連接、無傳送接收數據 綠燈亮燈/黃燈高速閃爍 檢出連接、傳送接收數據中
L/A OUT	Ethernet OUT側連接狀態	熄滅 無連接、無傳送接收數據 綠燈亮燈 檢出連接、無傳送接收數據 綠燈亮燈/黃燈高速閃爍 檢出連接、傳送接收數據中
PW(V)	閥電源狀態	熄滅 閥電源OFF 綠燈亮燈 閥電源ON
PW	模組電源狀態	熄滅 模組電源OFF 綠燈亮燈 模組電源ON

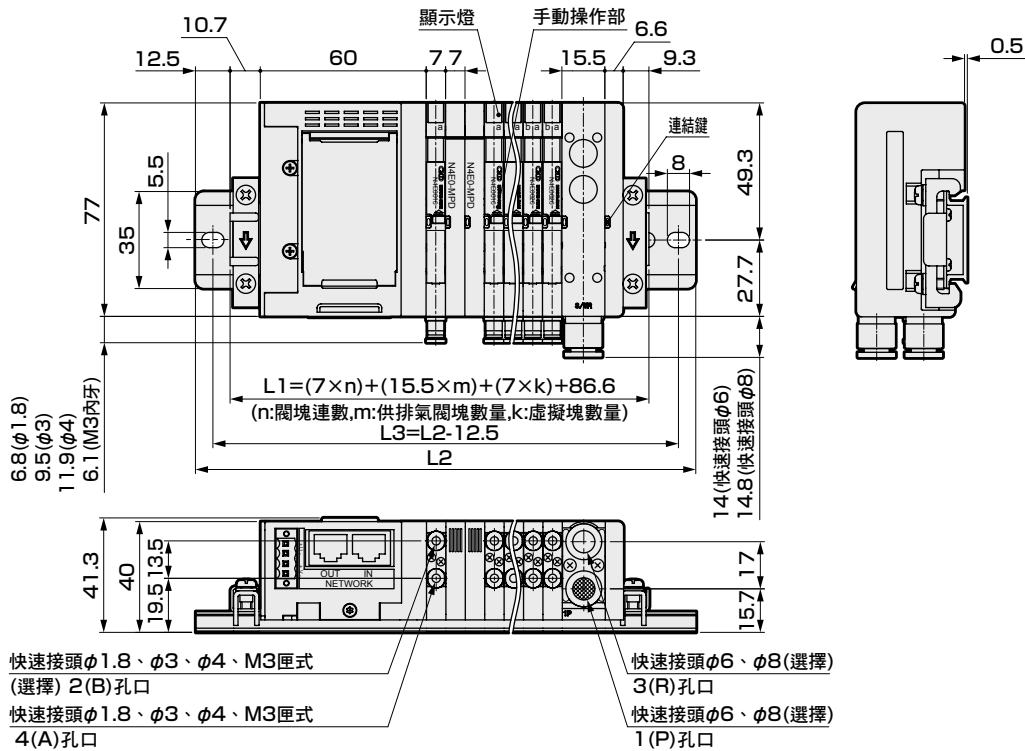
通訊用插座PIN排列

孔口	PIN	訊號名	功能
IN/OUT	1	TXD+	傳送數據、正
	2	TXD-	傳送數據、負
	3	RXD+	接收數據、正
	4	未使用	
	5	未使用	
	6	RXD-	接收數據、負
	7	未使用	
	8	未使用	

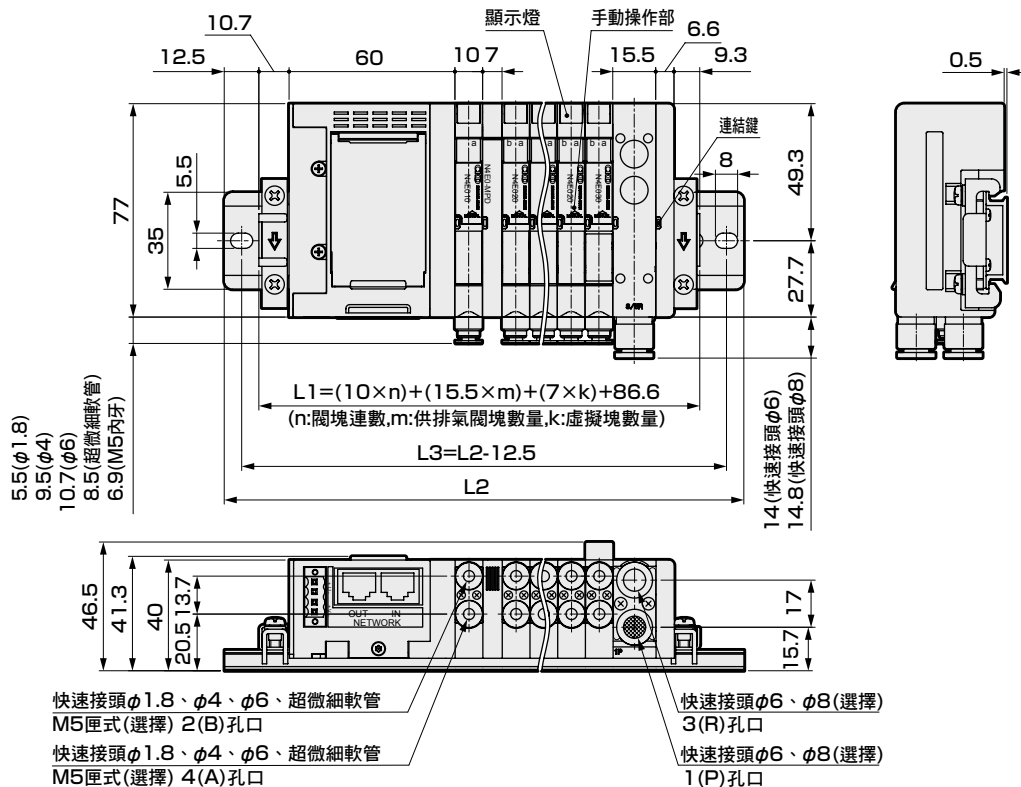
MN3E-MN4E-T7 Series

外形尺寸圖

●MN4E00



●MN4E0



If the goods and/or their replicas, the technology and/or software found in this catalog are to be exported from Japan, Japanese laws require the exporter makes sure that they will never be used for the development and/or manufacture of weapons for mass destruction.

台灣喜開理股份有限公司

Website: <https://www.ckdtaiwan.com.tw/>

● 出於改良的目的, 本型錄上記載的產品規格及外觀可能會進行變更, 恕不另行通知, 敬請諒解。
 ©CKD Corporation 2020 All copy rights reserved.
 ©台灣喜開理股份有限公司 2020 版權所有。

- 台北總部 TAIPEI OFFICE
24250 新北市新莊區新北大道三段7號16樓之3
電話: +886-(0)2-8522-8198 傳真: +886-(0)2-8522-8128
- 新竹營業所 HSINCHU OFFICE
30072 新竹市東區慈雲路118號19樓之2
電話: +886-(0)3-577-0670 傳真: +886-(0)3-577-0673
- 台中營業所 TAICHUNG OFFICE
40767 台中市西屯區工業區一路2巷3號7樓之5
電話: +886-(0)4-2359-6902 傳真: +886-(0)4-2359-6903

- 台南營業所 TAINAN OFFICE
74148 台南市新市區豐華里中心路6號3樓B3B01
電話: +886-(0)6-599-0610 傳真: +886-(0)6-599-0800
- 高雄營業所 KAOHSIUNG OFFICE
80765 高雄市三民區九如一路502號13樓A5
電話: +886-(0)7-380-1816 傳真: +886-(0)7-380-2806