

支援CC-Link IE Field  
串列傳輸子局

M4G/MN4G-T8系列



SERIAL TRANSMISSION SLAVE UNIT M4G/MN4G-T8 SERIES

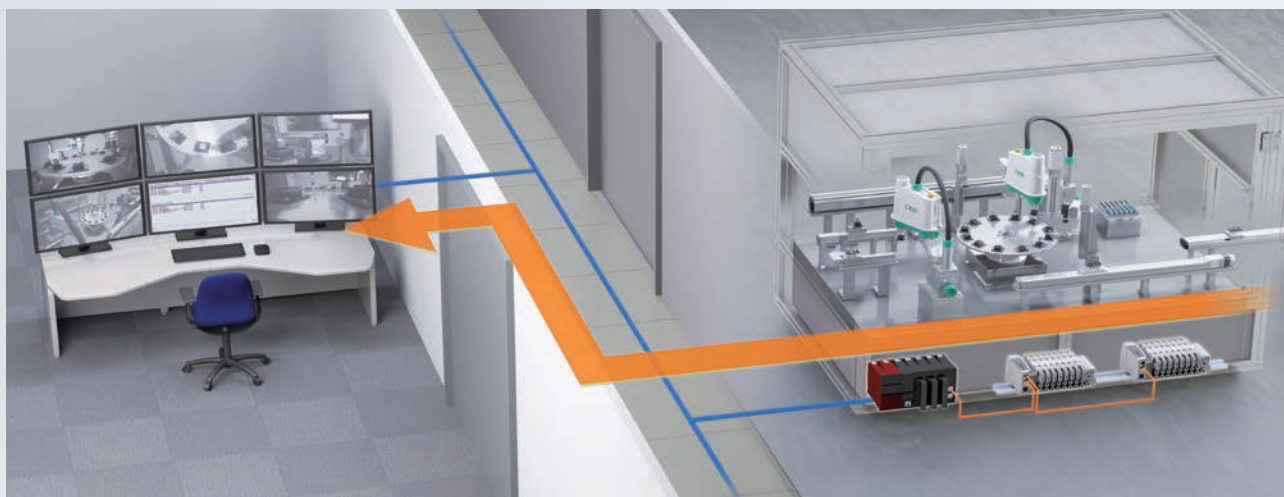
電磁閥朝支援Gigabit IoT邁進



支援 **CC-Link IE Field**

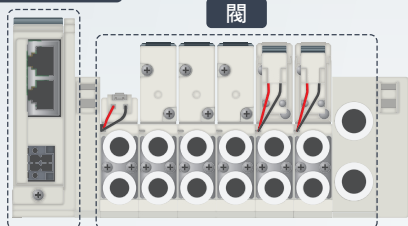
# 4G系列直接連接CC-Link

## 透過閥監視製造現場的資訊



### 子局（模組）所監視的資訊／可設定的功能

子局（模組）



閥

#### 模組通電時間

模組通電的臨界值設定

#### 閥的ON次數

閥的ON次數的臨界值設定

### 用途

- 可確認裝置的運轉時間管理與元件的更換標準。
- 可確認氣缸等驅動元件的動作次數，並根據臨界值進行預防維護。

## 易於使用的介面

### 電源分離

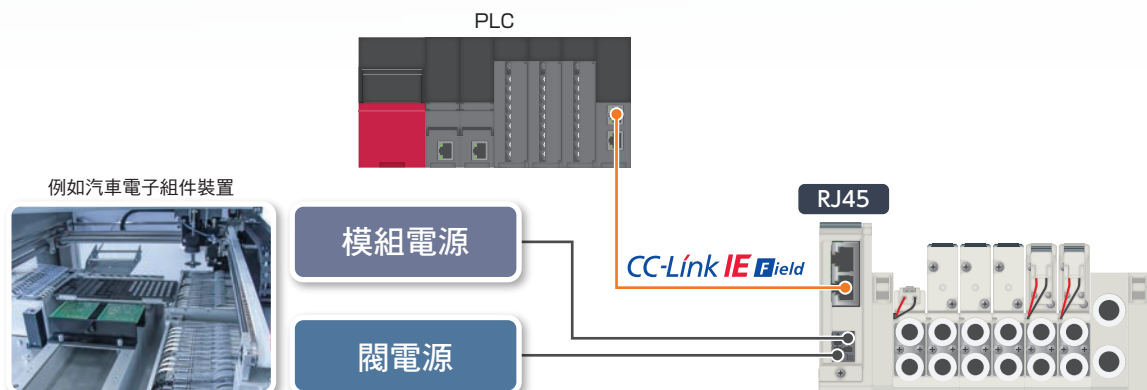
模組電源與閥電源可分離各自開啟，因此閥電源可在模組電源開啟的狀態下保持OFF狀態。

藉由更換閥等方式，可快速修復裝置。

### RJ45連接器

採用RJ45連接器。

由於具有泛用性，因此在纜線取得與施工上十分便利。



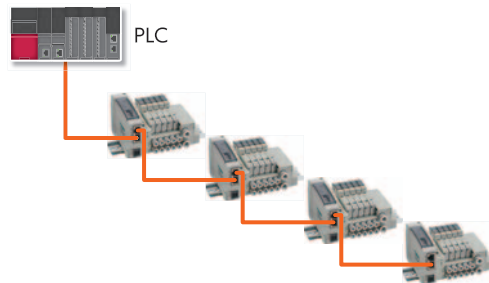


# IE Field

## 多樣化的配線形式

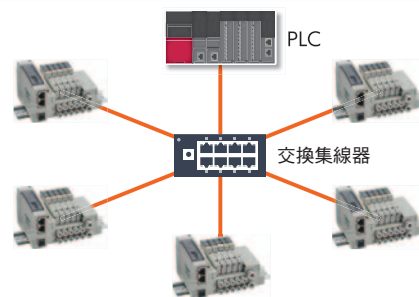
### 線形配線

將所有元件連接於同一條線上的連接形式。  
結構簡單，可縮短配線的總長。



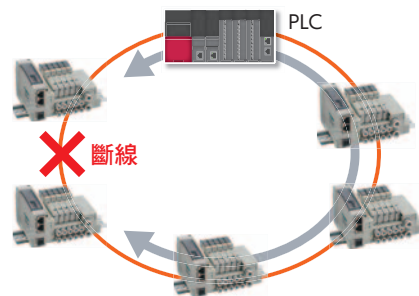
### 星形配線

以乙太網路交換器為中心，使元件呈現放射狀連接的連接形式。即使與部分元件發生通訊錯誤，仍可與其他元件繼續通訊。



### 環形配線

可當作雙迴路使用，即使其中一處斷線，仍可藉由反向通訊，防止通訊錯誤發生。



※ 線形配線、星形配線可組合使用。  
環形配線不可與其他配線組合使用。

## 支援快速連接功能

若在切斷CC-Link IE Field網路通訊的狀態下重新連接，可比一般更快完成通訊連接。  
可應用於使用工具快換裝置等系統，藉由縮短啟動時間提升生產率。

從電源ON到通訊連接所需的時間

10秒



1秒

快速連接功能ON時的通訊連接時間

## 取得各項認證

符合CE認證。  
可出貨至歐洲經濟地區。

CE RoHS

# M4G·MN4G-T8 Series

規格 請一併參閱空壓閥綜合型錄 (No.CB-023S)。

項目		T8EF1	T8EF2	T8EFP1	T8EFP2
通訊系統名稱		CC-Link IE Field			
電源電壓	模組側	DC24V ±10%			
	閥側	DC24V +10%,-5%			
消耗電流	模組側	140mA以下			
	閥側	15mA以下 (負載電流除外)			
輸出形式		NPN輸出		PNP輸出	
輸出點數		16點	32點	16點	32點
LED顯示	電源	PW、PW(V)			
	通訊	L ERR、D Link、RUN/ERR、INFO、LINK/ACT(IN、OUT)			
保護結構		IP30 (連接器未連接時為IP20)			
通訊異常時輸出設定		Hold (全點最終輸出保持) / Clear (全點輸出清除) ※位址設定 (STATION No.) 在軟體設定時，可分別調整各點的輸出設定			
位址設定	STATION No.	交換器設定、軟體設定 (設定值：1~120)			
	網路位址	交換器設定、軟體設定 (設定值：1~239)			

## 機種別規格

### ●金屬多連底座

項目	M3G※1・M4G※1		M3G※2・M4G※2		M3G※3・M4G※3	
	直接安裝	DIN導軌安裝	直接安裝	DIN導軌安裝	直接安裝	DIN導軌安裝
最大連數	標準 內部氣導	20連	16連	20連	16連	16連
	外部氣導	12連				
最大電磁線圈數		T8EF※1：16點		T8EF※2：32點		

### ●閥塊型連座

項目	MN3G※1・MN4G※1		MN3G※2・MN4G※2		
	T8EF※1	T8EF※2	T8EF※1	T8EF※2	
最大連數	標準配線	16連	24連	16連	20連
	雙配線	8連	16連	8連	16連
最大電磁線圈數		16點	32點	16點	32點

## 適用機種

### ●金屬多連底座

M3/4GA1, M3/4GB1, M3/4GD1, M3/4GE1  
M3/4GA2, M3/4GB2, M3/4GD2, M3/4GE2  
M3/4GA3, M4GB3, M3/4GD3, M4GE3

### ●閥塊型連座

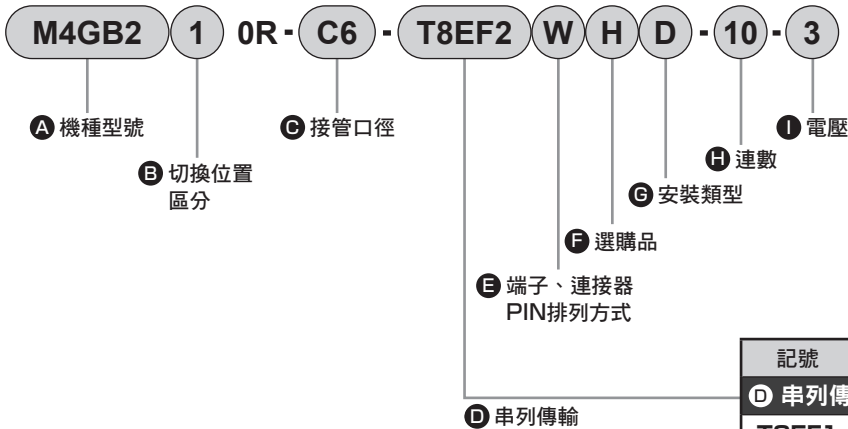
MN3/4GA1, MN3/4GB1, MN3/4GD1, MN3/4GE1  
MN3/4GA2, MN3/4GB2, MN3/4GD2, MN3/4GE2

▲使用前請務必詳閱「空壓閥綜合型錄」(型錄No.CB-023S)的使用注意事項。



## 型號標示方法

### ● 金屬底座 連座配置型號<範例>



※關於刊載型號

本型錄僅刊載此次追加串列傳輸子局 (T8EF※) 的型號。有關於M4G系列的詳細資訊 (規格、型號等)，請參照「空壓閥綜合型錄」(型錄No.CB-023S)。

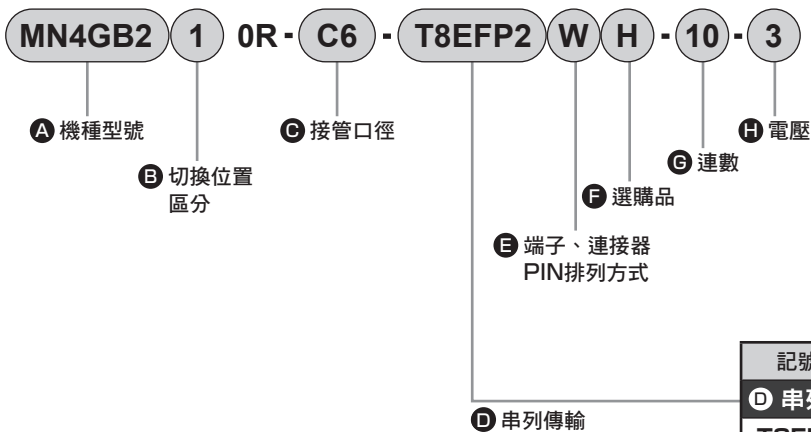
記號	內容
<b>D</b>	<b>串列傳輸子局 (標準配備顯示燈、突波消除器)</b>
T8EF1	薄型CC-Link IE Field 16點 (NPN輸出)
T8EF2	薄型CC-Link IE Field 32點 (NPN輸出)
T8EFP1	薄型CC-Link IE Field 16點 (PNP輸出)
T8EFP2	薄型CC-Link IE Field 32點 (PNP輸出)

### <型號標示範例>

#### M4GB210R-C6-T8EF2WHD-10-3

- A 機種型號 : 5口閥、底座配管
- B 切換位置區分 : 2位置單動
- C 接管口徑 :  $\phi 6$ 快速接頭
- D 串列傳輸 : 薄型CC-Link IE Field 32點 (NPN輸出)
- E 端子、連接器PIN排列方式 : 雙配線
- F 選購品 : 附排氣誤動作防止閥
- G 安裝類型 : DIN導軌安裝型
- H 連數 : 10連
- I 電壓 : DC24V

### ● 閥塊型連座配置型號<範例>



※關於刊載型號

本型錄僅刊載此次追加串列傳輸子局 (T8EF※) 的型號。有關於MN4G系列的詳細資訊 (規格、型號等)，請參照「空壓閥綜合型錄」(型錄No.CB-023S)。

記號	內容
<b>D</b>	<b>串列傳輸子局 (標準配備顯示燈、突波消除器)</b>
T8EF1	薄型CC-Link IE Field 16點 (NPN輸出)
T8EF2	薄型CC-Link IE Field 32點 (NPN輸出)
T8EFP1	薄型CC-Link IE Field 16點 (PNP輸出)
T8EFP2	薄型CC-Link IE Field 32點 (PNP輸出)

### <型號標示範例>

#### MN4GB210R-C6-T8EFP2WH-10-3

- A 機種型號 : 5口閥、底座配管
- B 切換位置區分 : 2位置單動
- C 接管口徑 :  $\phi 6$ 快速接頭
- D 串列傳輸 : 薄型CC-Link IE Field 32點 (PNP輸出)
- E 端子、連接器PIN排列方式 : 雙配線
- F 選購品 : 附排氣誤動作防止閥
- G 連數 : 10連
- H 電壓 : DC24V

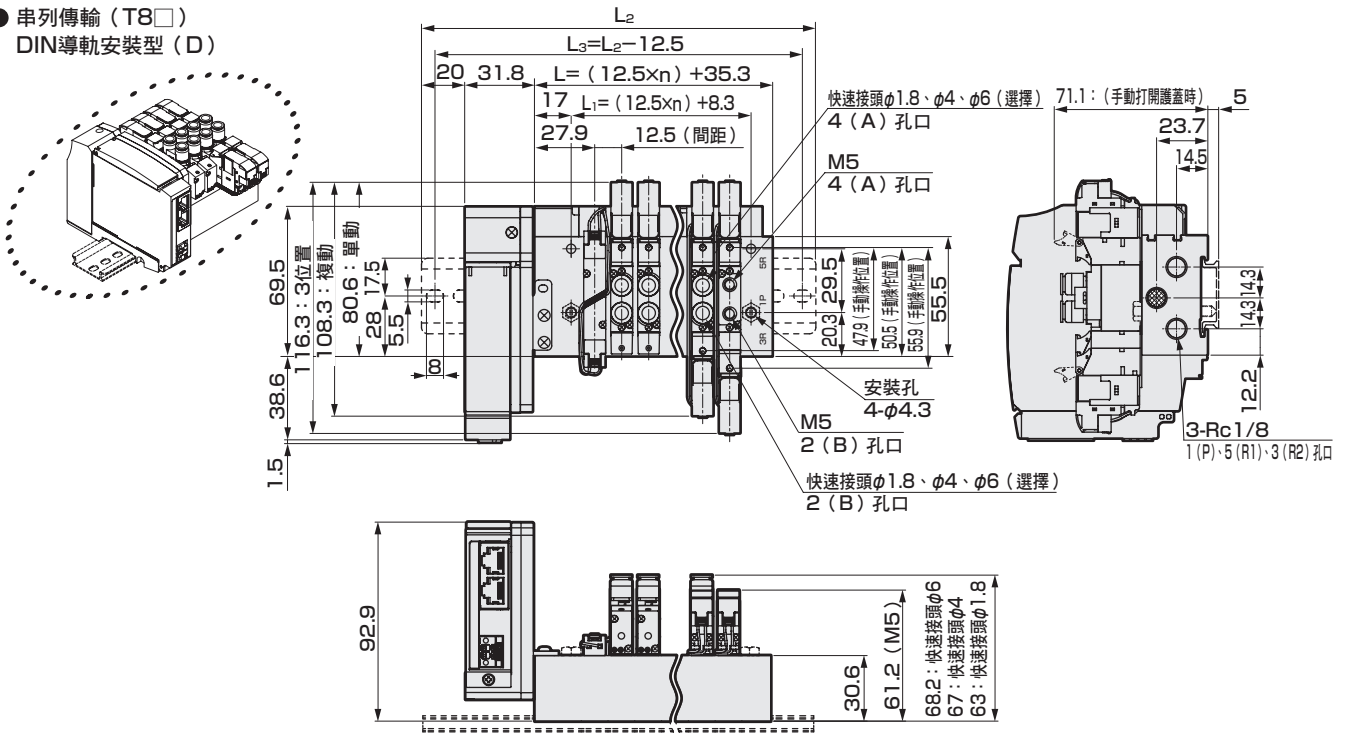
# M4GA1-T8 Series

省配線連座；直接配管；串列傳輸

## 外形尺寸圖

### M4GA1

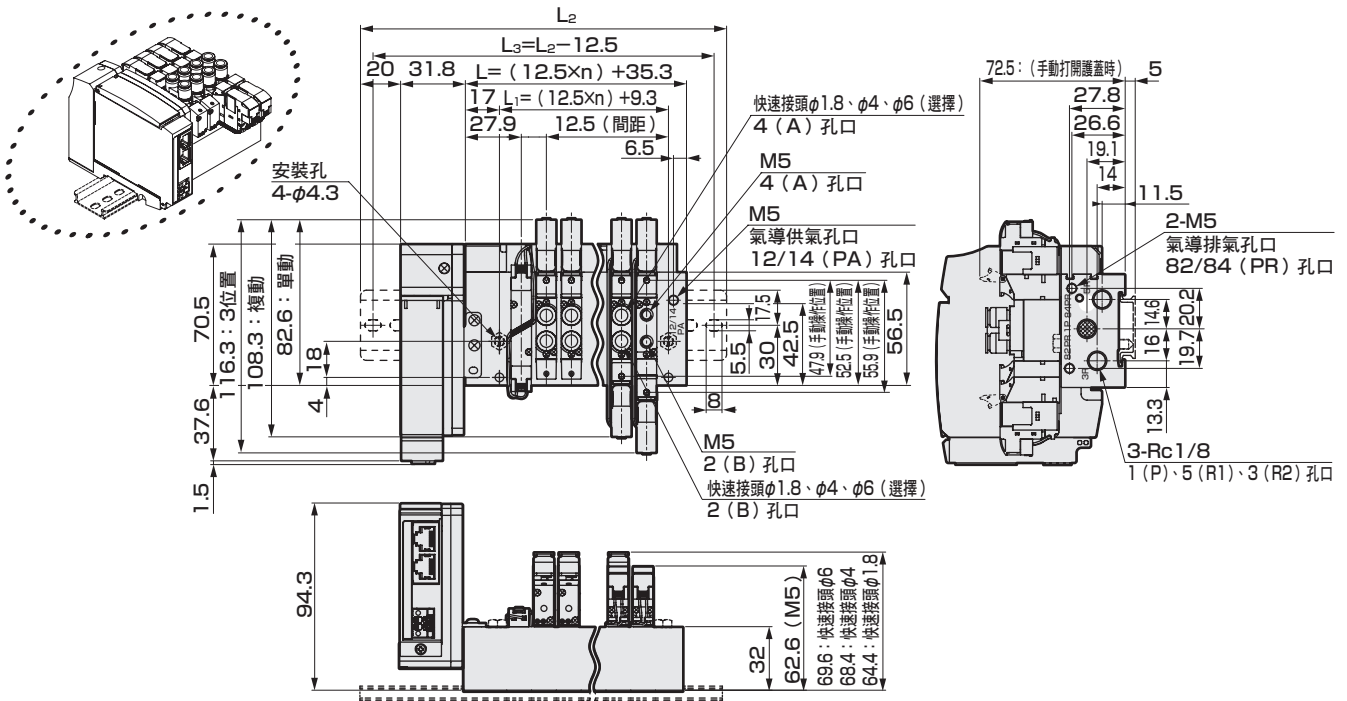
- 串列傳輸 (T8□)
- DIN 導軌安裝型 (D)



連數	2	3	4	5	6	7	8	9	10	11	12	13	14	15	16	17	18	19	20
L	60.3	72.8	85.3	97.8	110.3	122.8	135.3	147.8	160.3	172.8	185.3	197.8	210.3	222.8	235.3	247.8	260.3	272.8	285.3
L <sub>1</sub>	33.3	45.8	58.3	70.8	83.3	95.8	108.3	120.8	133.3	145.8	158.3	170.8	183.3	195.8	208.3	220.8	233.3	245.8	258.3
L <sub>2</sub>	137.5	150.0	162.5	175.0	187.5	200.0	212.5	225.0	237.5	250.0	262.5	275.0	287.5	300.0	312.5				
L <sub>3</sub>	125.0	137.5	150.0	162.5	175.0	187.5	200.0	212.5	225.0	237.5	250.0	262.5	275.0	287.5	300.0				

### M4GA1

- 串列傳輸 (T8□)
- DIN 導軌安裝 (D)；外部氣導型 (K)

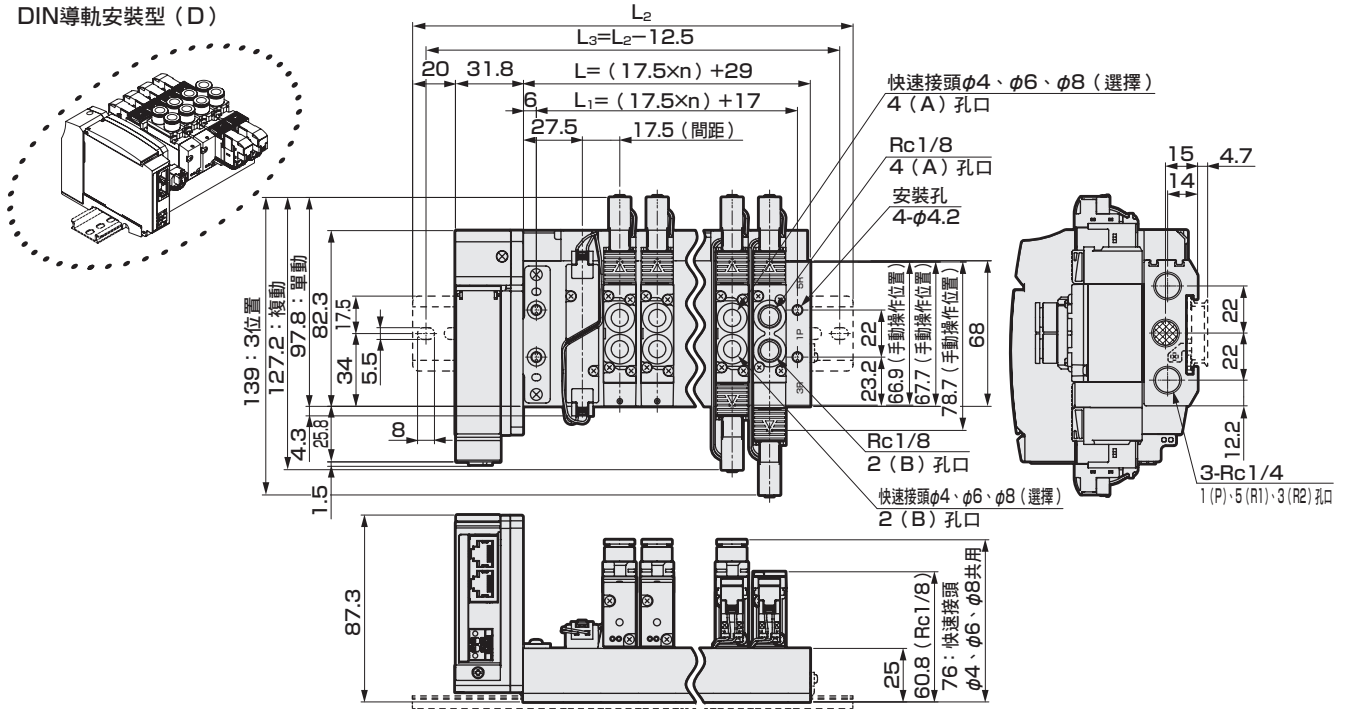


連數	2	3	4	5	6	7	8	9	10	11	12
L	60.3	72.8	85.3	97.8	110.3	122.8	135.3	147.8	160.3	172.8	185.3
L <sub>1</sub>	34.3	46.8	59.3	71.8	84.3	96.8	109.3	121.8	134.3	146.8	159.3
L <sub>2</sub>	137.5	150.0	162.5	175.0	187.5	200.0	212.5	225.0	237.5	250.0	262.5
L <sub>3</sub>	125.0	137.5	150.0	162.5	175.0	187.5	200.0	212.5	225.0	237.5	250.0

## 外形尺寸圖

### M4GA2

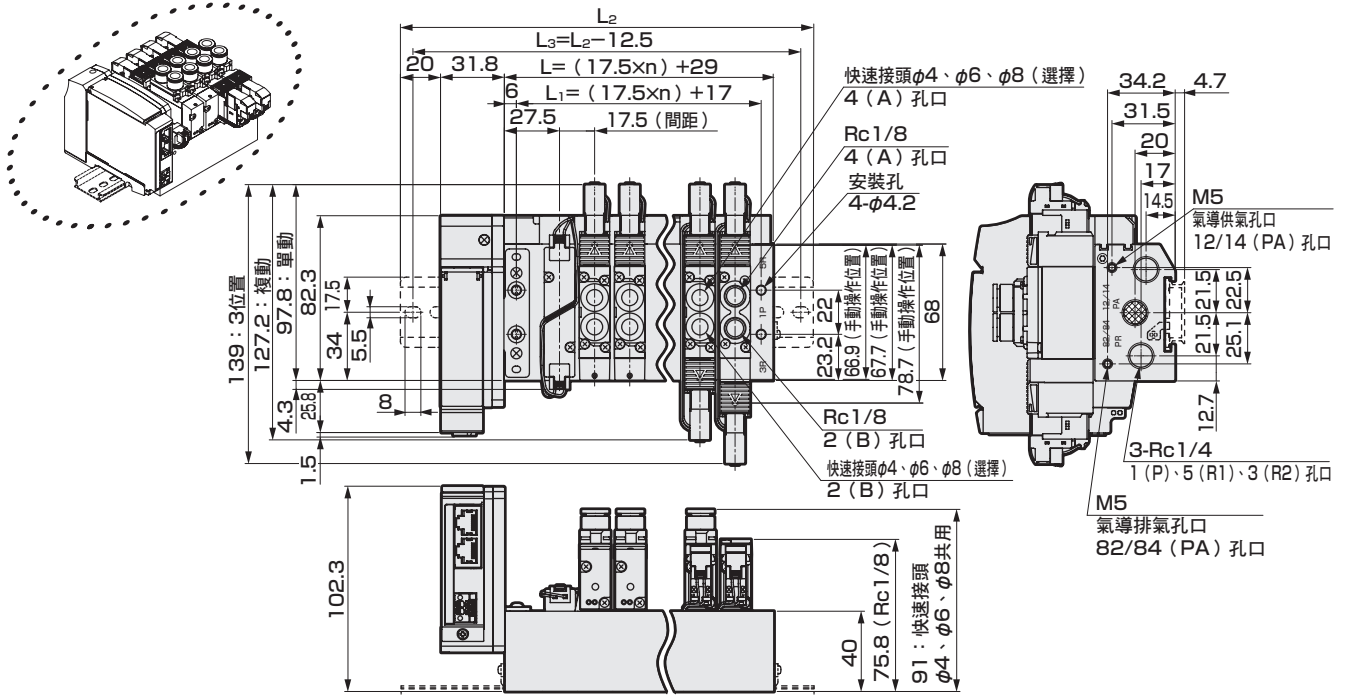
- 串列傳輸 (T8□)
- DIN導軌安裝型 (D)



連數	2	3	4	5	6	7	8	9	10	11	12	13	14	15	16	17	18	19	20
L	64.0	81.5	99.0	116.5	134.0	151.5	169.0	186.5	204.0	221.5	239.0	256.5	274.0	291.5	309.0	326.5	344.0	361.5	379.0
L <sub>1</sub>	52.0	69.5	87.0	104.5	122.0	139.5	157.0	174.5	192.0	209.5	227.0	244.5	262.0	279.5	297.0	314.5	332.0	349.5	367.0
L <sub>2</sub>	137.5	162.5	175.0	200.0	212.5	225.0	250.0	262.5	287.5	300.0	312.5	337.5	350.0	375.0	387.5				
L <sub>3</sub>	125.0	150.0	162.5	187.5	200.0	212.5	237.5	250.0	275.0	287.5	300.0	325.0	337.5	362.5	375.0				

### M4GA2

- 串列傳輸 (T8□)
- DIN導軌安裝型 (D)；外部氣導型 (K)



連數	2	3	4	5	6	7	8	9	10	11	12	13	14	15	16	17	18	19	20
L	64.0	81.5	99.0	116.5	134.0	151.5	169.0	186.5	204.0	221.5	239.0	256.5	274.0	291.5	309.0	326.5	344.0	361.5	379.0
L <sub>1</sub>	52.0	69.5	87.0	104.5	122.0	139.5	157.0	174.5	192.0	209.5	227.0	244.5	262.0	279.5	297.0	314.5	332.0	349.5	367.0
L <sub>2</sub>	137.5	162.5	175.0	200.0	212.5	225.0	250.0	262.5	287.5	300.0	312.5	337.5	350.0	375.0	387.5				
L <sub>3</sub>	125.0	150.0	162.5	187.5	200.0	212.5	237.5	250.0	275.0	287.5	300.0	325.0	337.5	362.5	375.0				



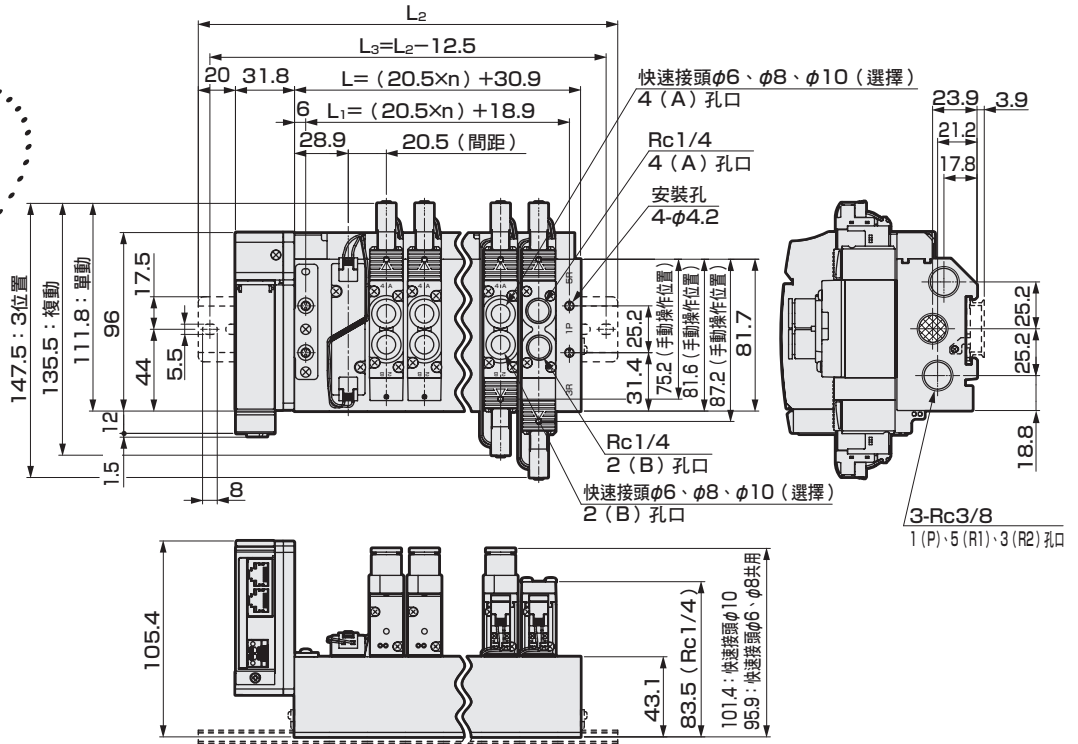
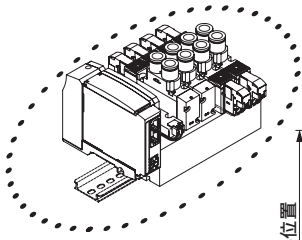
# M4GA3-T8 Series

省配線連座；直接配管；串列傳輸

## 外形尺寸圖

### M4GA3

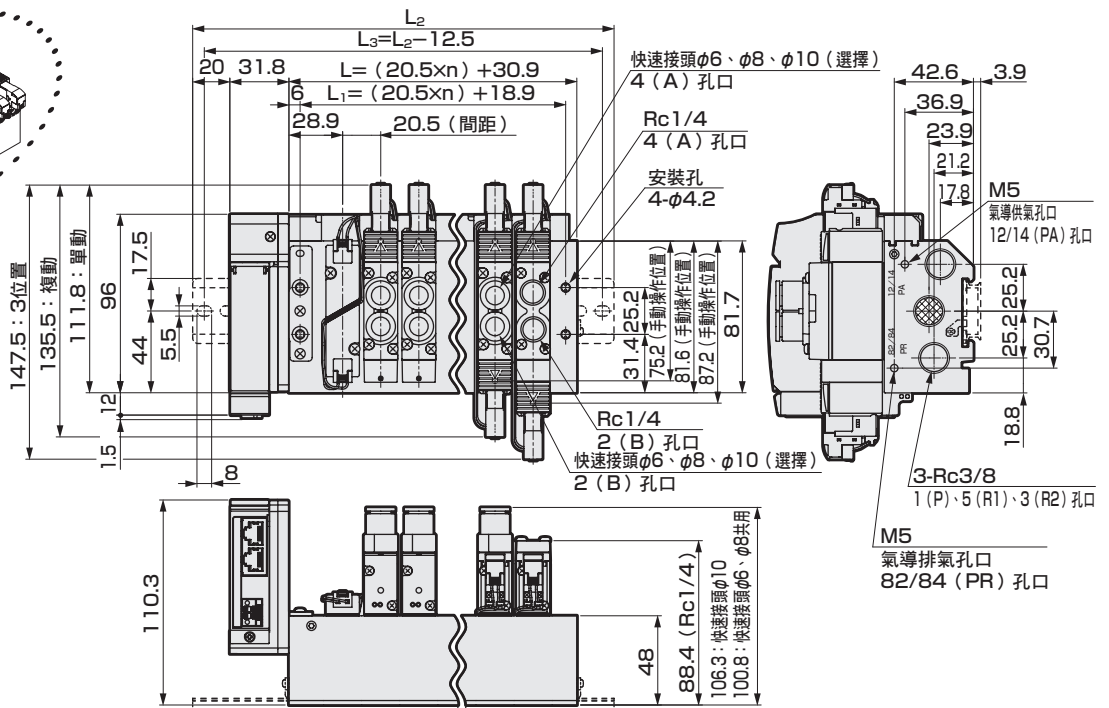
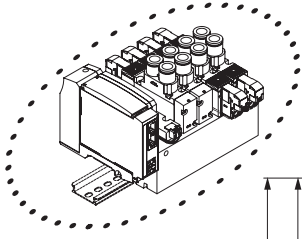
- 串列傳輸 (T8□)
- DIN導軌安裝型 (D)



連數	2	3	4	5	6	7	8	9	10	11	12	13	14	15	16
L	71.9	92.4	112.9	133.4	153.9	174.4	194.9	215.4	235.9	256.4	276.9	297.4	317.9	338.4	358.9
L <sub>1</sub>	59.9	80.4	100.9	121.4	141.9	162.4	182.9	203.4	223.9	244.4	264.9	285.4	305.9	326.4	346.9
L <sub>2</sub>	150.0	175.0	187.5	212.5	237.5	250.0	275.0	287.5	312.5	337.5	350.0	375.0	400.0	412.5	437.5
L <sub>3</sub>	137.5	162.5	175.0	200.0	225.0	237.5	262.5	275.0	300.0	325.0	337.5	362.5	387.5	400.0	425.0

### M4GA3

- 串列傳輸 (T8□)
- DIN導軌安裝型 (D)；外部氣導型 (K)



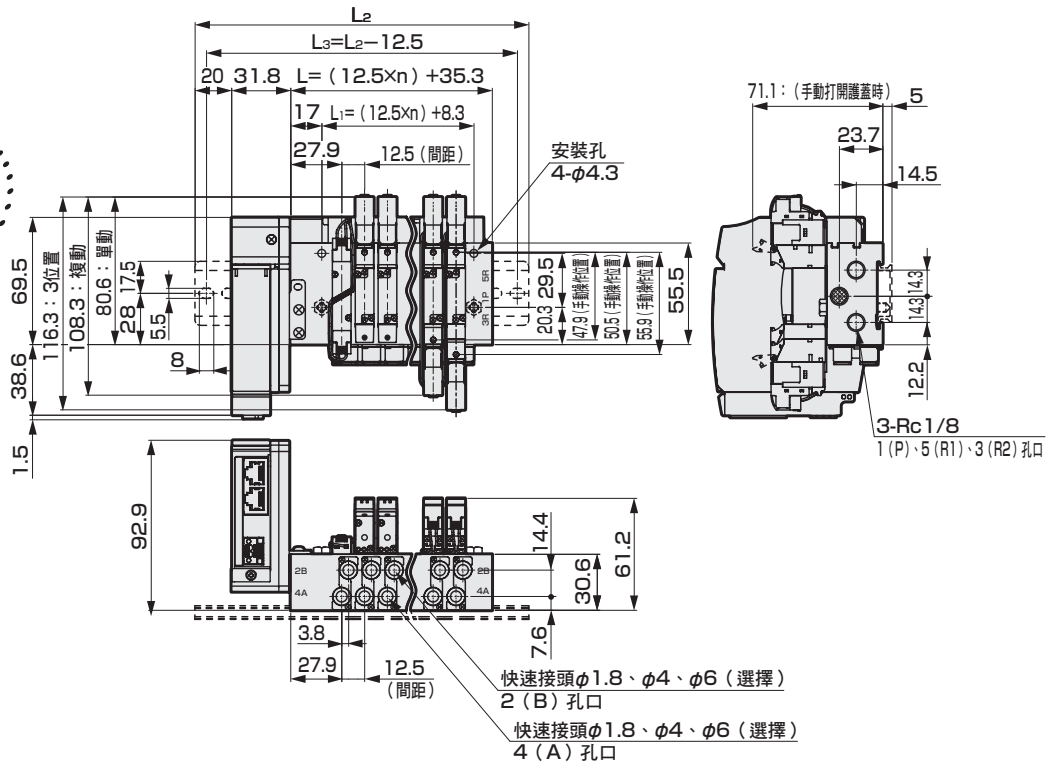
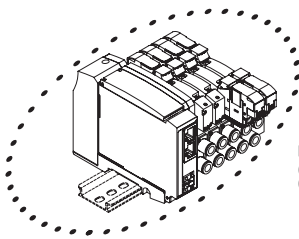
連數	2	3	4	5	6	7	8	9	10	11	12	13	14	15	16
L	71.9	92.4	112.9	133.4	153.9	174.4	194.9	215.4	235.9	256.4	276.9	297.4	317.9	338.4	358.9
L <sub>1</sub>	59.9	80.4	100.9	121.4	141.9	162.4	182.9	203.4	223.9	244.4	264.9	285.4	305.9	326.4	346.9
L <sub>2</sub>	150.0	175.0	187.5	212.5	237.5	250.0	275.0	287.5	312.5	337.5	350.0	375.0	400.0	412.5	437.5
L <sub>3</sub>	137.5	162.5	175.0	200.0	225.0	237.5	262.5	275.0	300.0	325.0	337.5	362.5	387.5	400.0	425.0

## 外形尺寸圖



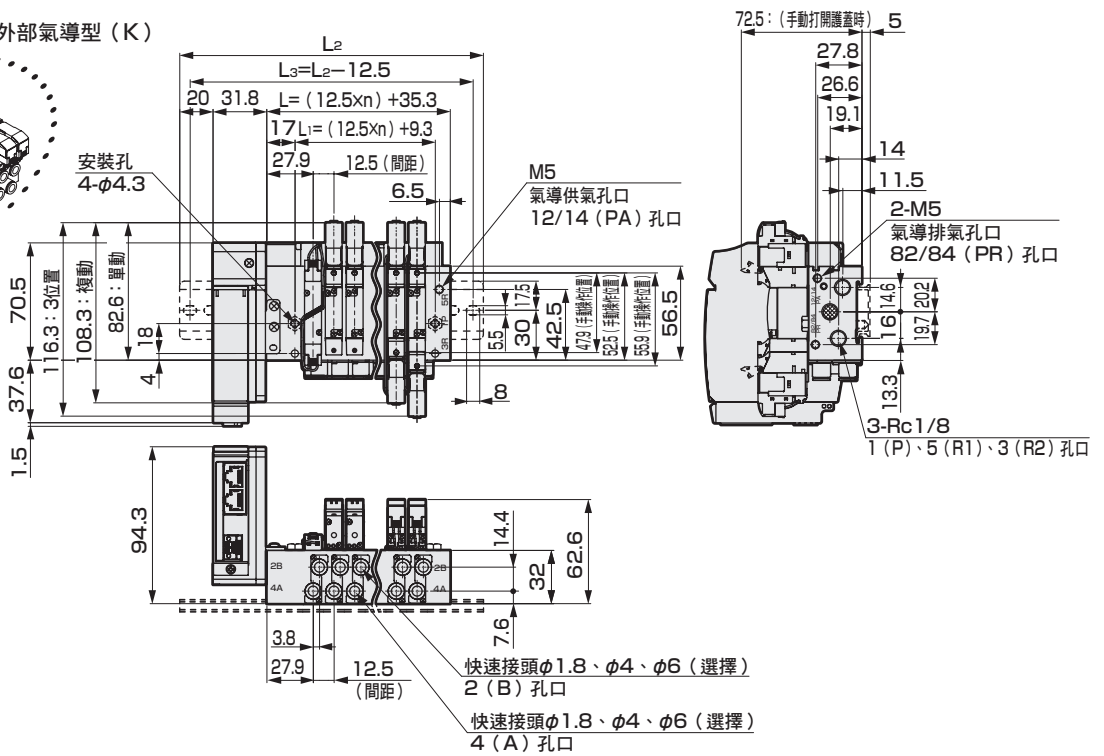
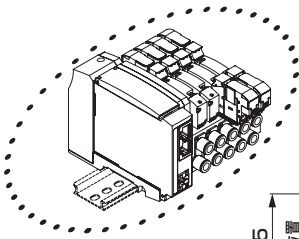
### M4GB1

- 串列傳輸 (T8□)
- DIN導軌安裝型 (D)



連數	2	3	4	5	6	7	8	9	10	11	12	13	14	15	16	17	18	19	20
L	60.3	72.8	85.3	97.8	110.3	122.8	135.3	147.8	160.3	172.8	185.3	197.8	210.3	222.8	235.3	247.8	260.3	272.8	285.3
L <sub>1</sub>	33.3	45.8	58.3	70.8	83.3	95.8	108.3	120.8	133.3	145.8	158.3	170.8	183.3	195.8	208.3	220.8	233.3	245.8	258.3
L <sub>2</sub>	137.5	150.0	162.5	175.0	187.5	200.0	212.5	225.0	237.5	250.0	262.5	275.0	287.5	300.0	312.5				
L <sub>3</sub>	125.0	137.5	150.0	162.5	175.0	187.5	200.0	212.5	225.0	237.5	250.0	262.5	275.0	287.5	300.0				

- 串列傳輸 (T8□)
- DIN導軌安裝型 (D)；外部氣導型 (K)



連數	2	3	4	5	6	7	8	9	10	11	12
L	60.3	72.8	85.3	97.8	110.3	122.8	135.3	147.8	160.3	172.8	185.3
L <sub>1</sub>	34.3	46.8	59.3	71.8	84.3	96.8	109.3	121.8	134.3	146.8	159.3
L <sub>2</sub>	137.5	150.0	162.5	175.0	187.5	200.0	212.5	225.0	237.5	250.0	262.5
L <sub>3</sub>	125.0	137.5	150.0	162.5	175.0	187.5	200.0	212.5	225.0	237.5	250.0

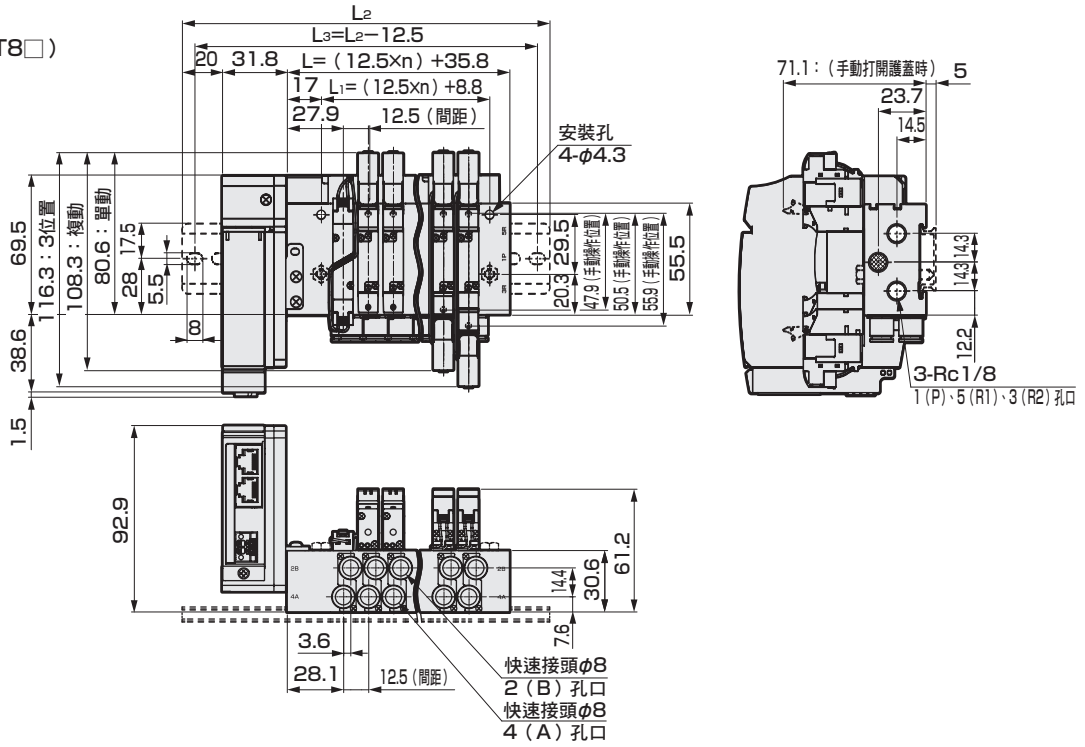
# M4GB1-T8 Series

省配線連座；底座配管；串列傳輸

## 外形尺寸圖

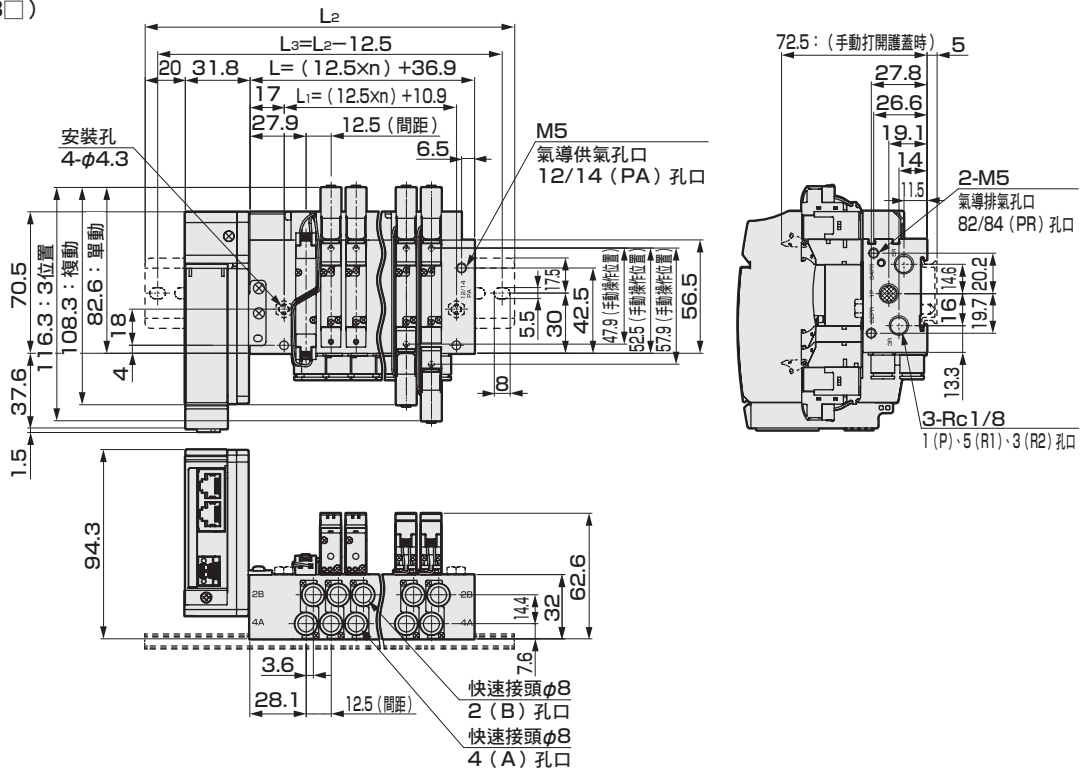
### M4GB1-C8

● 省配線 左端型 (T8□)



連數	2	3	4	5	6	7	8	9	10	11	12	13	14	15	16	17	18	19	20
L	60.8	73.3	85.8	98.3	110.8	123.3	135.8	148.3	160.8	173.3	185.8	198.3	210.8	223.3	235.8	248.3	260.8	273.3	285.8
L <sub>1</sub>	33.8	46.3	58.8	71.3	83.8	96.3	108.8	121.3	133.8	146.3	158.8	171.3	183.8	196.3	208.8	221.3	233.8	246.3	258.8
L <sub>2</sub>	137.5	150.0	162.5	175.0	187.5	200.0	212.5	225.0	237.5	250.0	262.5	275.0	287.5	300.0	312.5				
L <sub>3</sub>	125.0	137.5	150.0	162.5	175.0	187.5	200.0	212.5	225.0	237.5	250.0	262.5	275.0	287.5	300.0				

● 省配線 左端型 (T8□)  
外部氣導 (K)



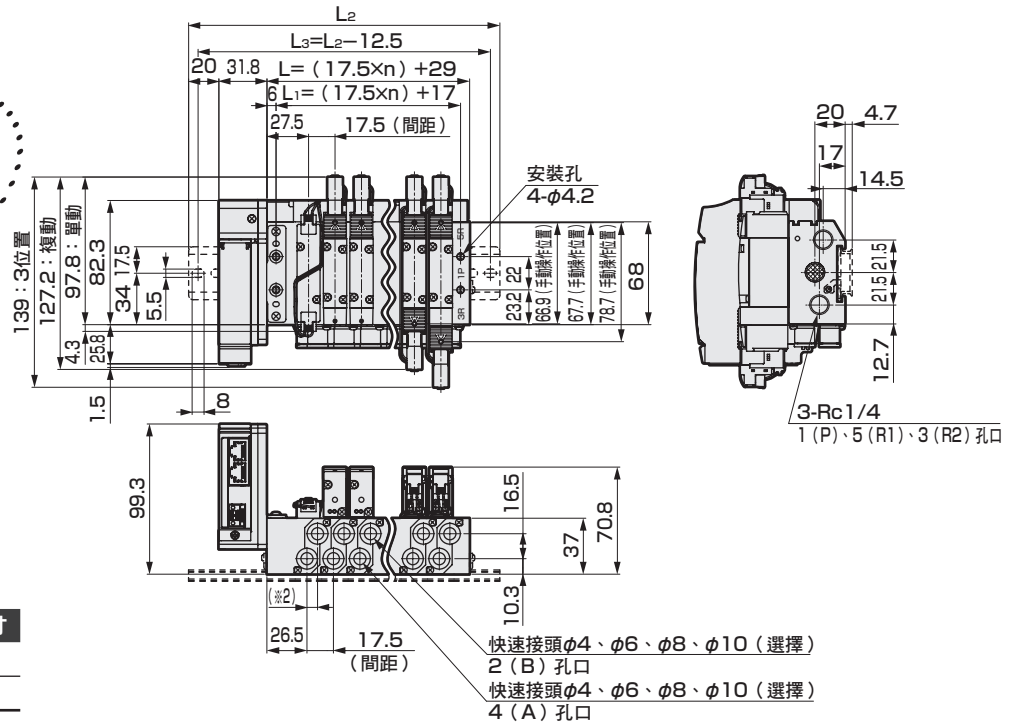
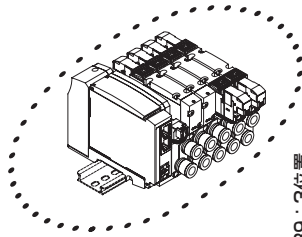
連數	2	3	4	5	6	7	8	9	10	11	12
L	61.9	74.4	86.9	99.4	111.9	124.4	136.9	149.4	161.9	174.4	186.9
L <sub>1</sub>	35.9	48.4	60.9	73.4	85.9	98.4	110.9	123.4	135.9	148.4	160.9
L <sub>2</sub>	137.5	150.0	162.5	175.0	187.5	200.0	212.5	225.0	237.5	250.0	262.5
L <sub>3</sub>	125.0	137.5	150.0	162.5	175.0	187.5	200.0	212.5	225.0	237.5	250.0



## 外形尺寸圖

### M4GB2

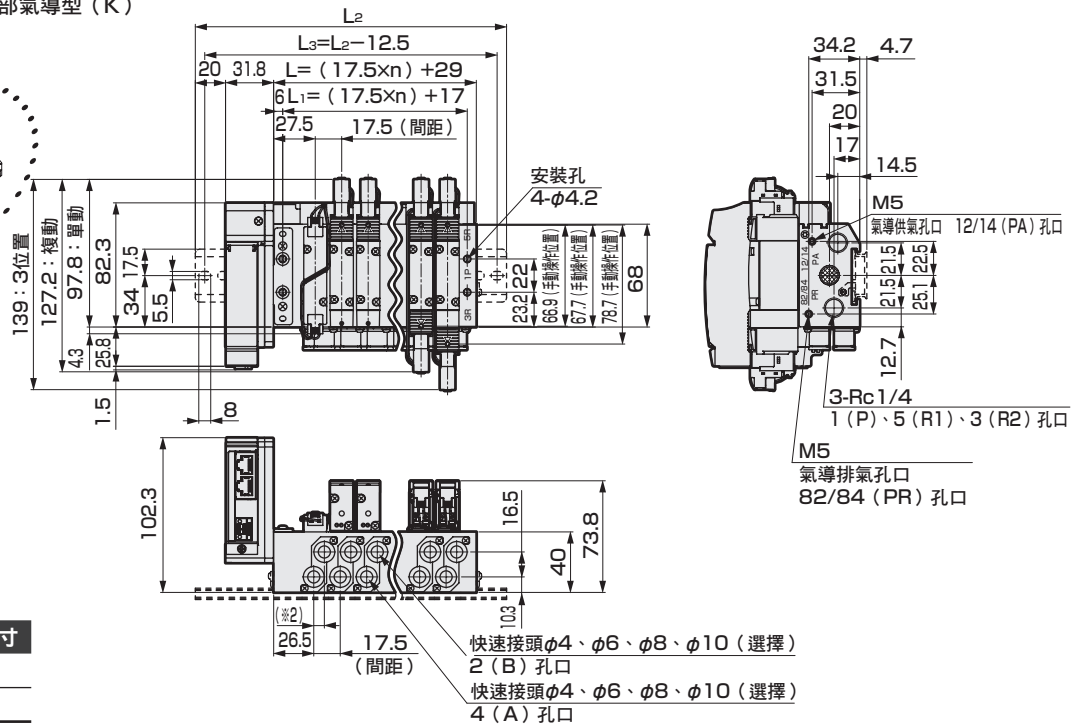
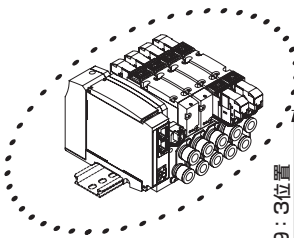
- 串列傳輸 (T8□)  
DIN導軌安裝型 (D)



A/B孔口口徑	※2尺寸
φ4、φ6、φ8	7
φ10	8.1

連數	2	3	4	5	6	7	8	9	10	11	12	13	14	15	16	17	18	19	20
L	64.0	81.5	99.0	116.5	134.0	151.5	169.0	186.5	204.0	221.5	239.0	256.5	274.0	291.5	309.0	326.5	344.0	361.5	379.0
L <sub>1</sub>	52.0	69.5	87.0	104.5	122.0	139.5	157.0	174.5	192.0	209.5	227.0	244.5	262.0	279.5	297.0	314.5	332.0	349.5	367.0
L <sub>2</sub>	137.5	162.5	175.0	200.0	212.5	225.0	250.0	262.5	287.5	300.0	312.5	337.5	350.0	375.0	387.5				
L <sub>3</sub>	125.0	150.0	162.5	187.5	200.0	212.5	237.5	250.0	275.0	287.5	300.0	325.0	337.5	362.5	375.0				

- 串列傳輸 (T8□)  
DIN導軌安裝型 (D)；外部氣導型 (K)



A/B孔口口徑	※2尺寸
φ4、φ6、φ8	7
φ10	8.1

連數	2	3	4	5	6	7	8	9	10	11	12	13	14	15	16	17	18	19	20
L	64.0	81.5	99.0	116.5	134.0	151.5	169.0	186.5	204.0	221.5	239.0	256.5	274.0	291.5	309.0	326.5	344.0	361.5	379.0
L <sub>1</sub>	52.0	69.5	87.0	104.5	122.0	139.5	157.0	174.5	192.0	209.5	227.0	244.5	262.0	279.5	297.0	314.5	332.0	349.5	367.0
L <sub>2</sub>	137.5	162.5	175.0	200.0	212.5	225.0	250.0	262.5	287.5	300.0	312.5	337.5	350.0	375.0	387.5				
L <sub>3</sub>	125.0	150.0	162.5	187.5	200.0	212.5	237.5	250.0	275.0	287.5	300.0	325.0	337.5	362.5	375.0				

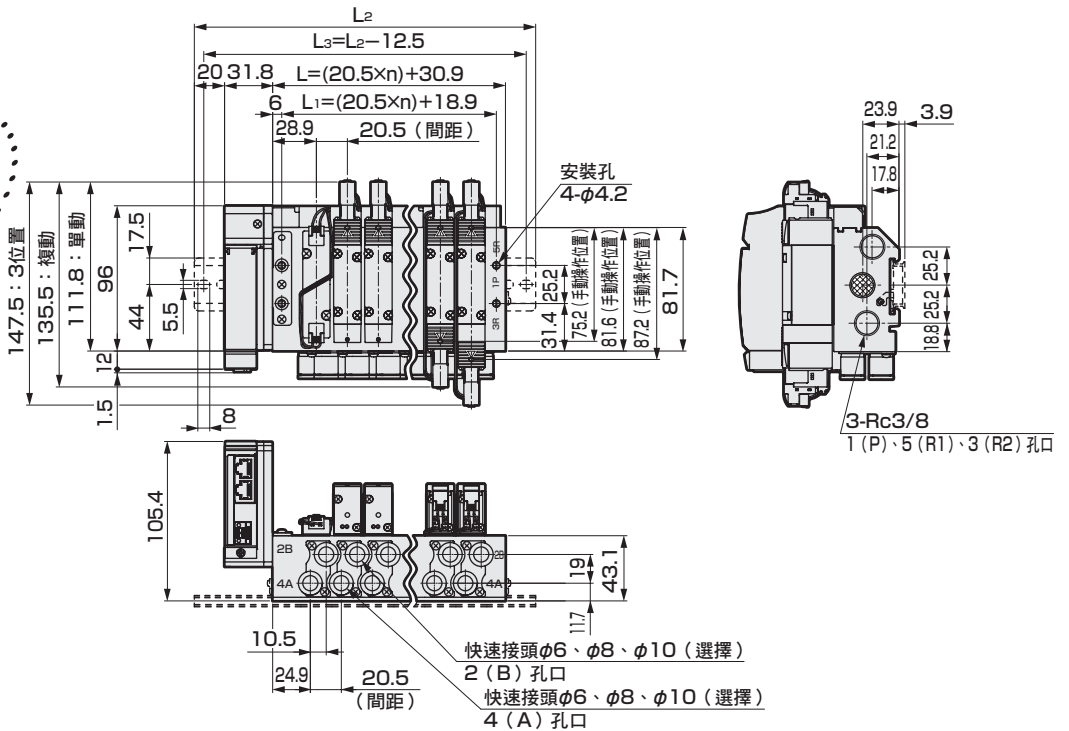
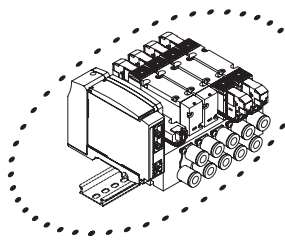
# M4GB3-T8 Series

省配線連座；底座配管；串列傳輸

## 外形尺寸圖

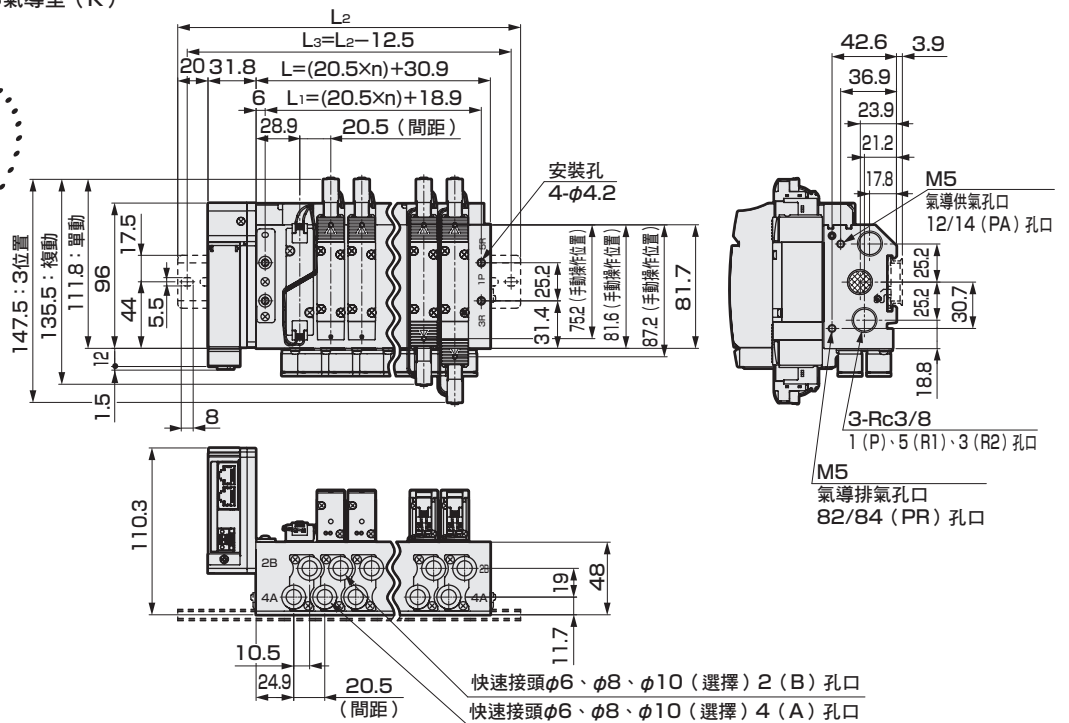
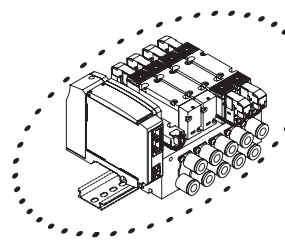
### M4GB3

- 串列傳輸 (T8□)
- DIN導軌安裝型 (D)



連數	2	3	4	5	6	7	8	9	10	11	12	13	14	15	16
L	71.9	92.4	112.9	133.4	153.9	174.4	194.9	215.4	235.9	256.4	276.9	297.4	317.9	338.4	358.9
L <sub>1</sub>	59.9	80.4	100.9	121.4	141.9	162.4	182.9	203.4	223.9	244.4	264.9	285.4	305.9	326.4	346.9
L <sub>2</sub>	150.0	175.0	187.5	212.5	237.5	250.0	275.0	287.5	312.5	337.5	350.0	375.0	400.0	412.5	437.5
L <sub>3</sub>	137.5	162.5	175.0	200.0	225.0	237.5	262.5	275.0	300.0	325.0	337.5	362.5	387.5	400.0	425.0

- 串列傳輸 (T8□)
- DIN導軌安裝型 (D)；外部氣導型 (K)



連數	2	3	4	5	6	7	8	9	10	11	12	13	14	15	16
L	71.9	92.4	112.9	133.4	153.9	174.4	194.9	215.4	235.9	256.4	276.9	297.4	317.9	338.4	358.9
L <sub>1</sub>	59.9	80.4	100.9	121.4	141.9	162.4	182.9	203.4	223.9	244.4	264.9	285.4	305.9	326.4	346.9
L <sub>2</sub>	150.0	175.0	187.5	212.5	237.5	250.0	275.0	287.5	312.5	337.5	350.0	375.0	400.0	412.5	437.5
L <sub>3</sub>	137.5	162.5	175.0	200.0	225.0	237.5	262.5	275.0	300.0	325.0	337.5	362.5	387.5	400.0	425.0





# MN4GB1·2-T8 Series

省配線閥塊型連座；底座配管

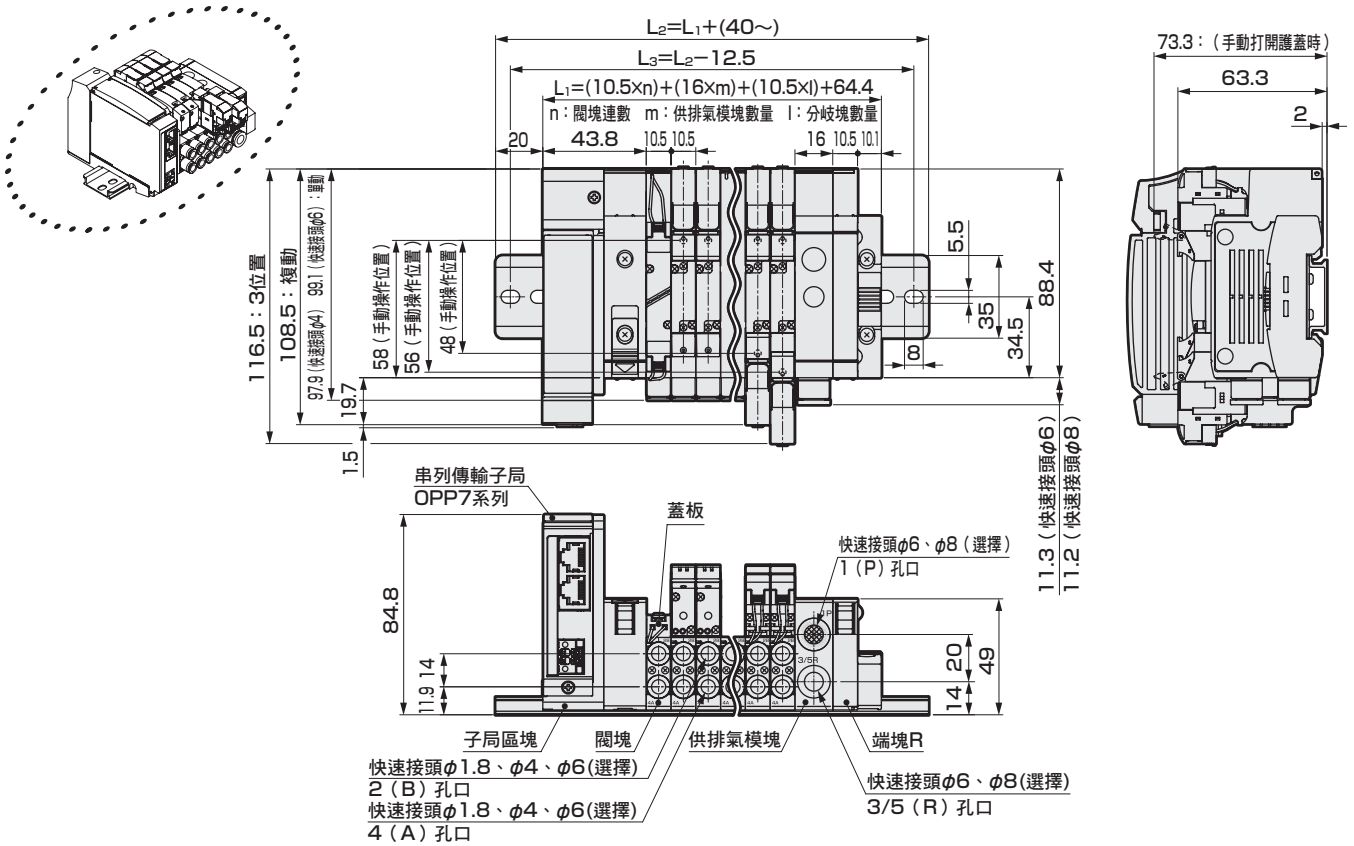
外形尺寸圖



## MN4GB1

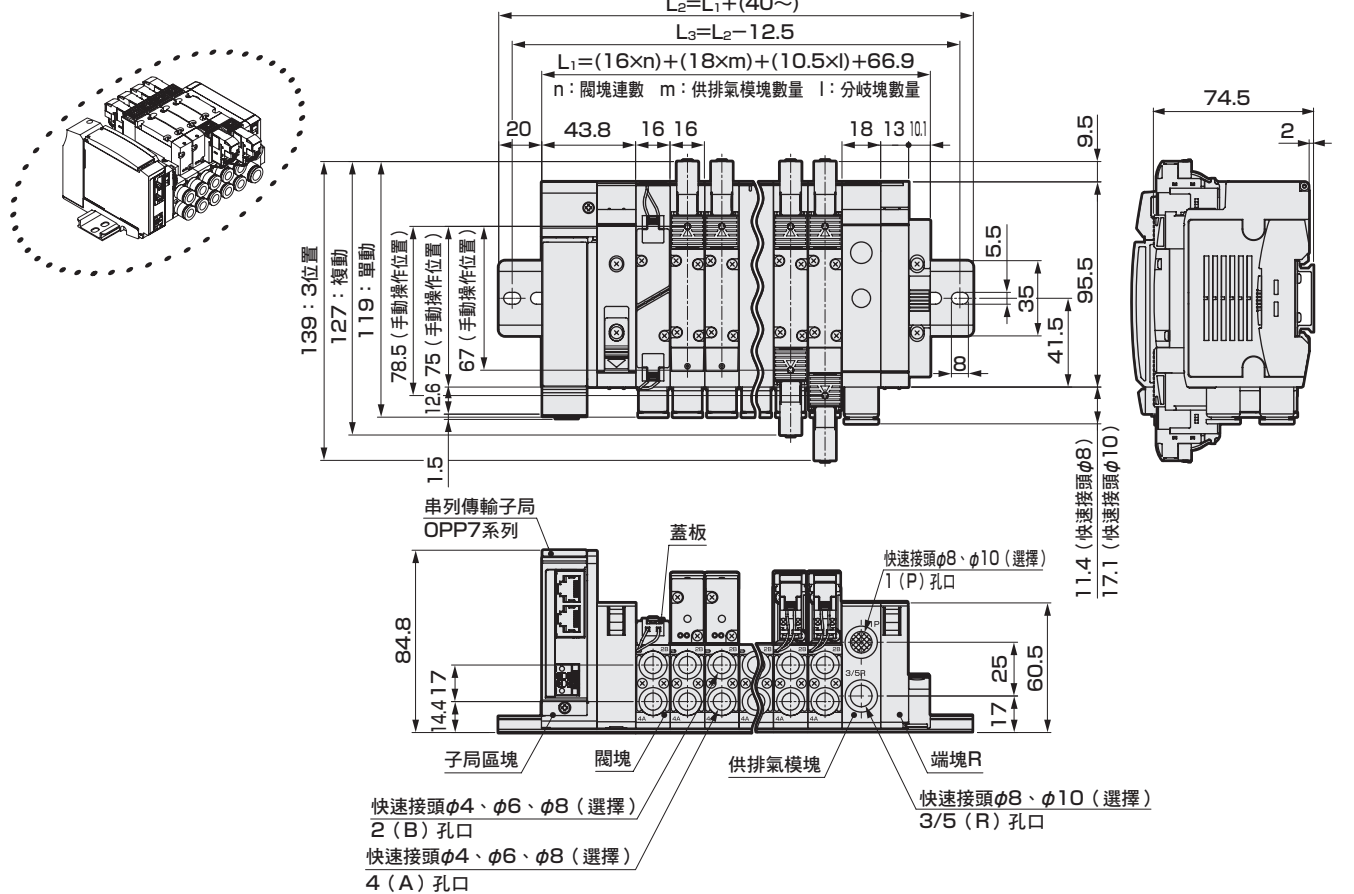
● 薄型串列傳輸 (T8□)

註：內置2個3口閥型與複動型尺寸相同。



## MN4GB2

● 薄型串列傳輸 (T8□)



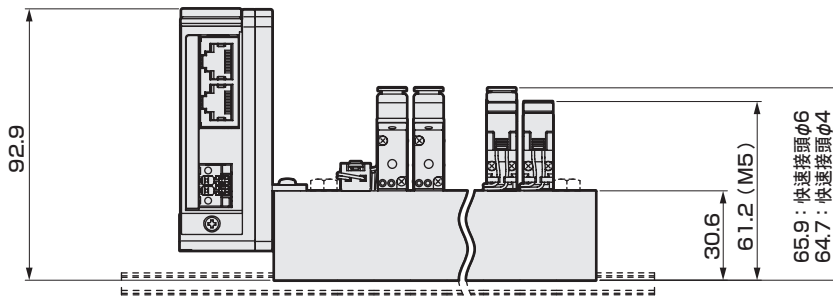
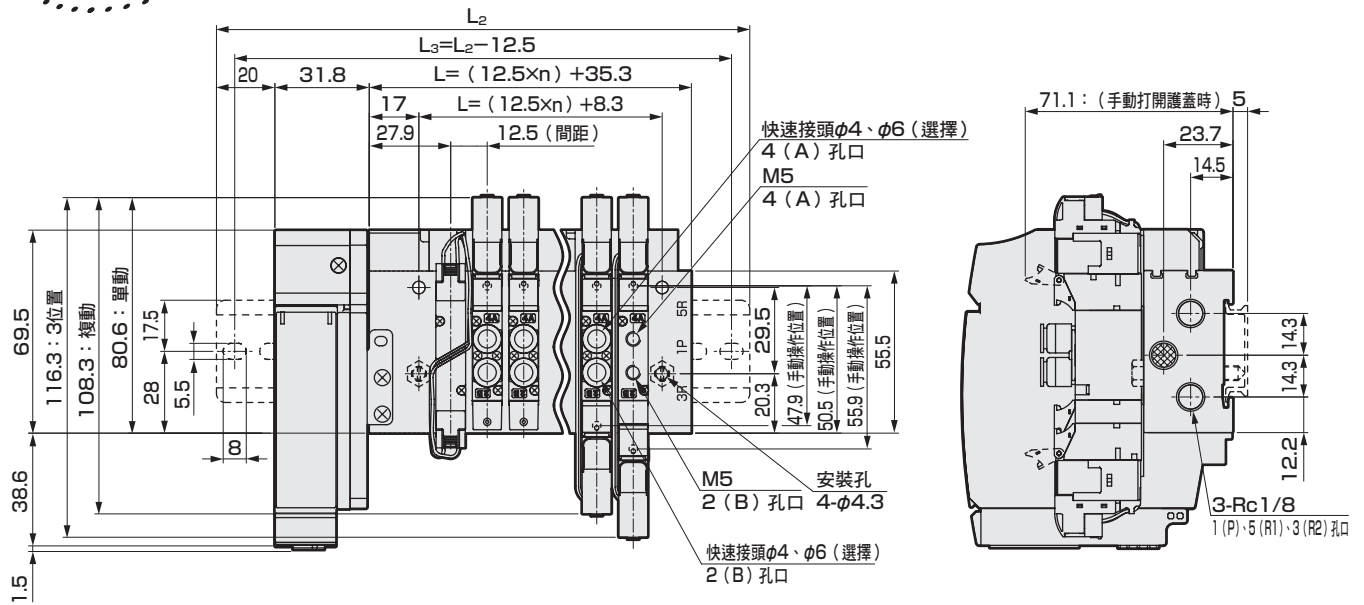
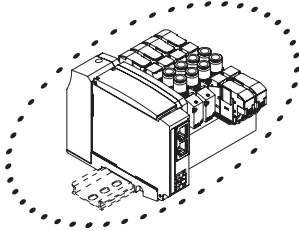
## 外形尺寸圖



### M4GD1

- 串列傳輸 (T8)
- DIN導軌安裝型 (D)

※2位置單動3口閥的A孔口或B孔口其中之一有盲栓。



連數	2	3	4	5	6	7	8	9	10	11	12	13	14	15	16	17	18	19	20
L	60.3	72.8	85.3	97.8	110.3	122.8	135.3	147.8	160.3	172.8	185.3	197.8	210.3	222.8	235.3	247.8	260.3	272.8	285.3
L <sub>1</sub>	33.3	45.8	58.3	70.8	83.3	95.8	108.3	120.8	133.3	145.8	158.3	170.8	183.3	195.8	208.3	220.8	233.3	245.8	258.3
L <sub>2</sub>	137.5	150.0	162.5	175.0	187.5	200.0	212.5	225.0	237.5	250.0	262.5	275.0	287.5	300.0	312.5				
L <sub>3</sub>	125.0	137.5	150.0	162.5	175.0	187.5	200.0	212.5	225.0	237.5	250.0	262.5	275.0	287.5	300.0				

# M4GD2-T8 Series

省配線連座；直接配管；串列傳輸

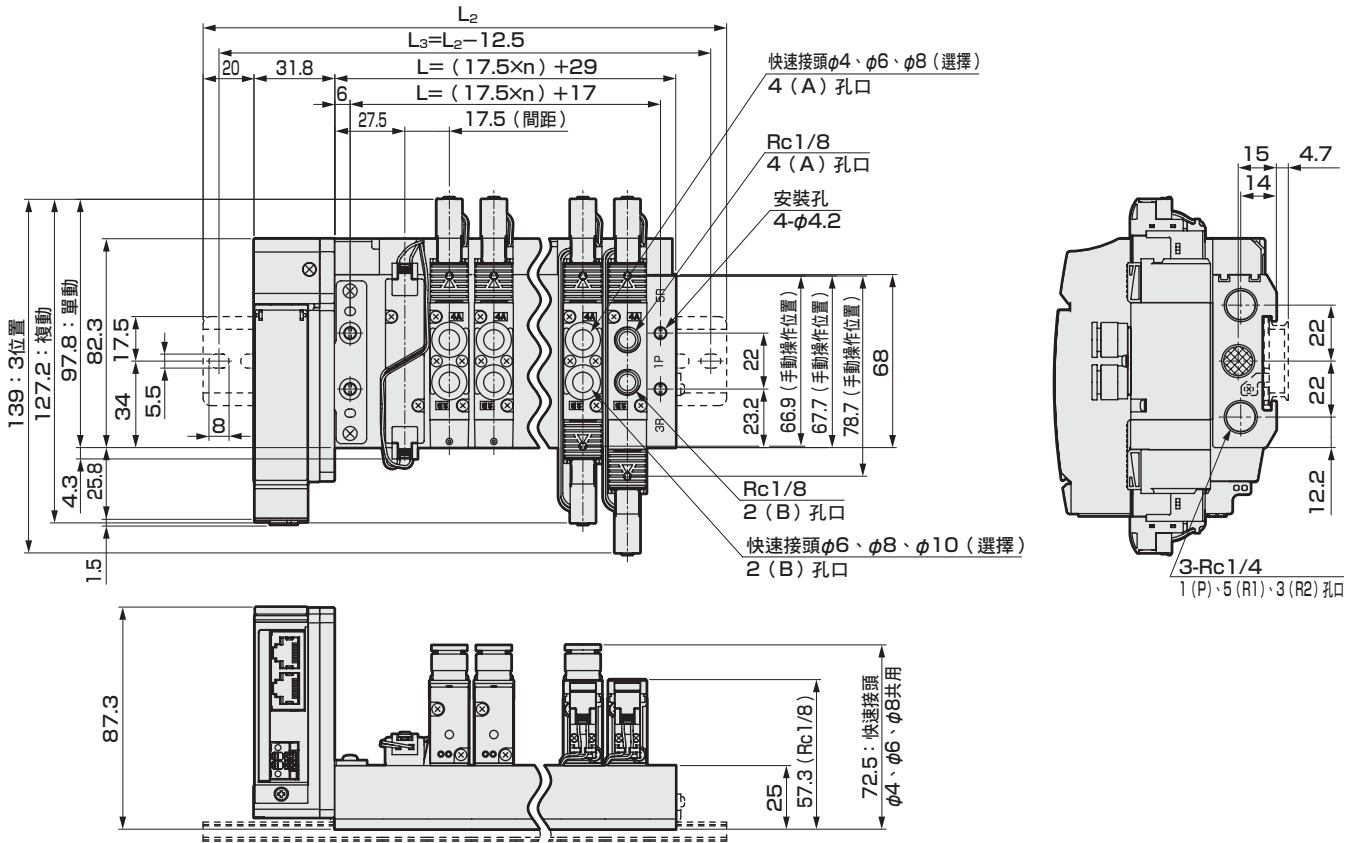
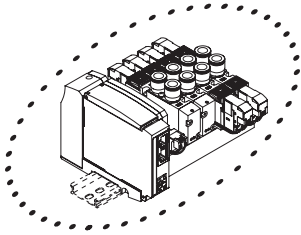
外形尺寸圖



## M4GD2

- 串列傳輸 (T8)
- DIN導軌安裝型 (D)

※2位置單動3口閥的A孔口或B孔口其中之一有盲栓。



連數	2	3	4	5	6	7	8	9	10	11	12	13	14	15	16	17	18	19	20
L	64.0	81.5	99.0	116.5	134.0	151.5	169.0	186.5	204.0	221.5	239.0	256.5	274.0	291.5	309.0	326.5	344.0	361.5	379.0
L <sub>1</sub>	52.0	69.5	87.0	104.5	122.0	139.5	157.0	174.5	192.0	209.5	227.0	244.5	262.0	279.5	297.0	314.5	332.0	349.5	367.0
L <sub>2</sub>	137.5	162.5	175.0	200.0	212.5	225.0	250.0	262.5	287.5	300.0	312.5	337.5	350.0	375.0	387.5				
L <sub>3</sub>	125.0	150.0	162.5	187.5	200.0	212.5	237.5	250.0	275.0	287.5	300.0	325.0	337.5	362.5	375.0				



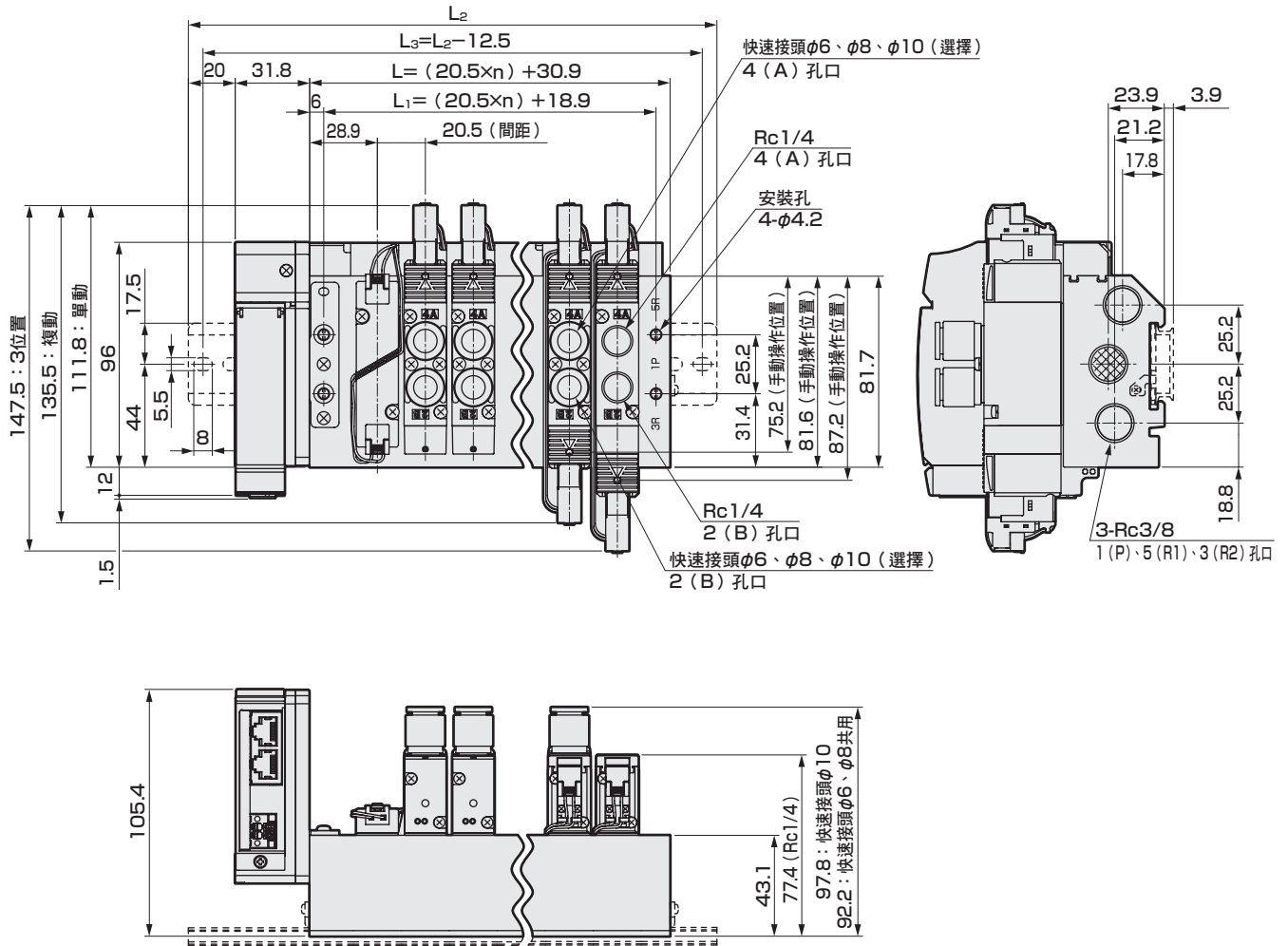
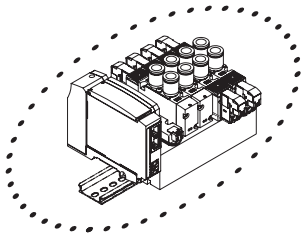
## 外形尺寸圖



### M4GD3

- 串列傳輸 (T8)
- DIN 導軌安裝型 (D)

※2位置單動3口閥的A孔口或B孔口其中之一有盲栓。



連數	2	3	4	5	6	7	8	9	10	11	12	13	14	15	16
L	71.9	92.4	112.9	133.4	153.9	174.4	194.9	215.4	235.9	256.4	276.9	297.4	317.9	338.4	358.9
L <sub>1</sub>	59.9	80.4	100.9	121.4	141.9	162.4	182.9	203.4	223.9	244.4	264.9	285.4	305.9	326.4	346.9
L <sub>2</sub>	150.0	175.0	187.5	212.5	237.5	250.0	275.0	287.5	312.5	337.5	350.0	375.0	400.0	412.5	437.5
L <sub>3</sub>	137.5	162.5	175.0	200.0	225.0	237.5	262.5	275.0	300.0	325.0	337.5	362.5	387.5	400.0	425.0

# M4GE1-T8 Series

省配線連座；底座配管；串列傳輸

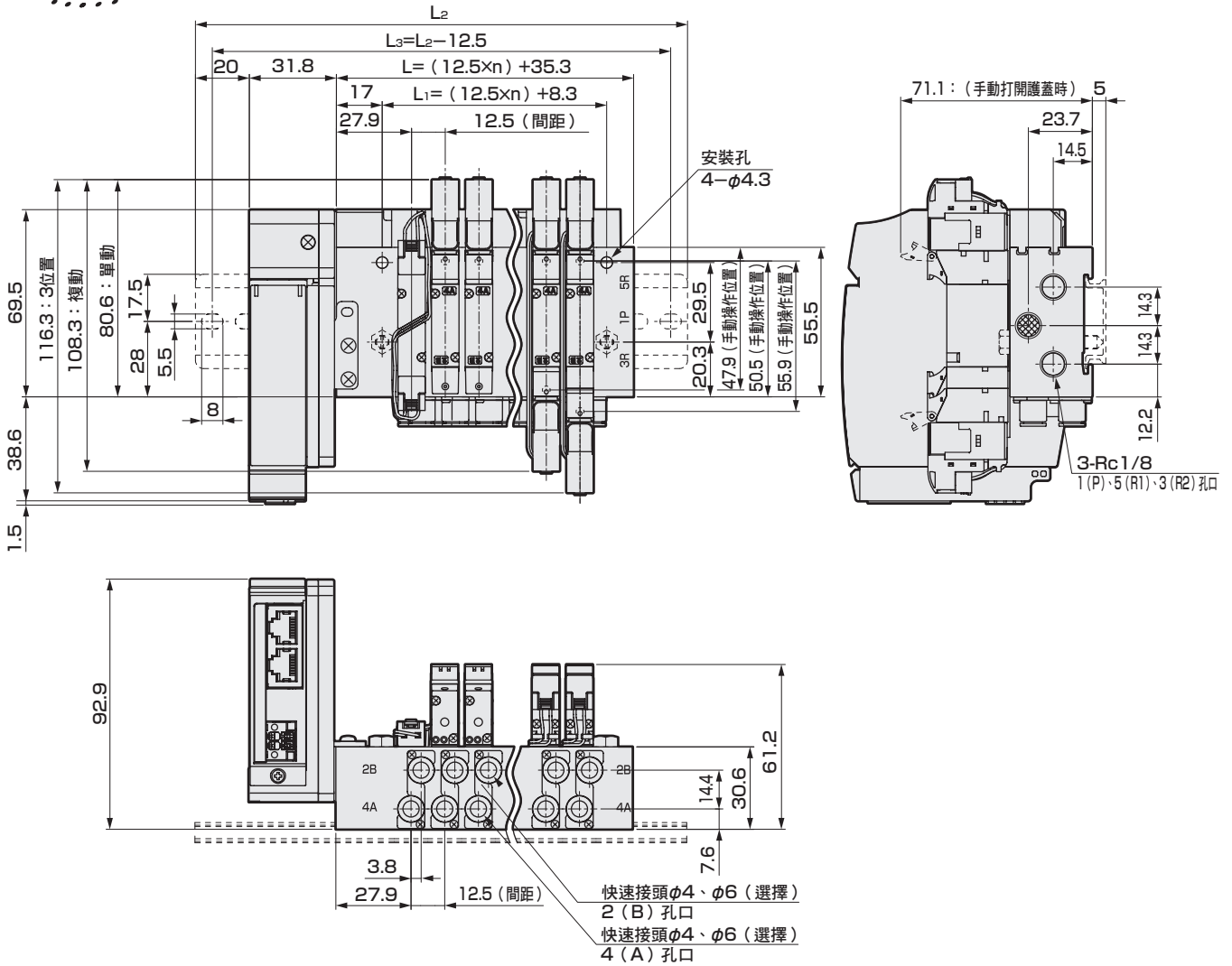
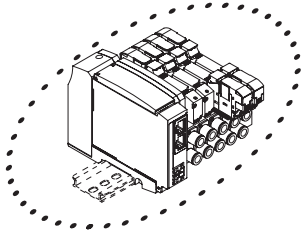
外形尺寸圖



## M4GE1

- 串列傳輸 (T8)
- DIN導軌安裝型 (D)

※內置2個3口閥型與複動型尺寸相同。



連數	2	3	4	5	6	7	8	9	10	11	12	13	14	15	16	17	18	19	20
L	60.3	72.8	85.3	97.8	110.3	122.8	135.3	147.8	160.3	172.8	185.3	197.8	210.3	222.8	235.3	247.8	260.3	272.8	285.3
L <sub>1</sub>	33.3	45.8	58.3	70.8	83.3	95.8	108.3	120.8	133.3	145.8	158.3	170.8	183.3	195.8	208.3	220.8	233.3	245.8	258.3
L <sub>2</sub>	137.5	150.0	162.5	175.0	187.5	200.0	212.5	225.0	237.5	250.0	262.5	275.0	287.5	300.0	312.5				
L <sub>3</sub>	125.0	137.5	150.0	162.5	175.0	187.5	200.0	212.5	225.0	237.5	250.0	262.5	275.0	287.5	300.0				

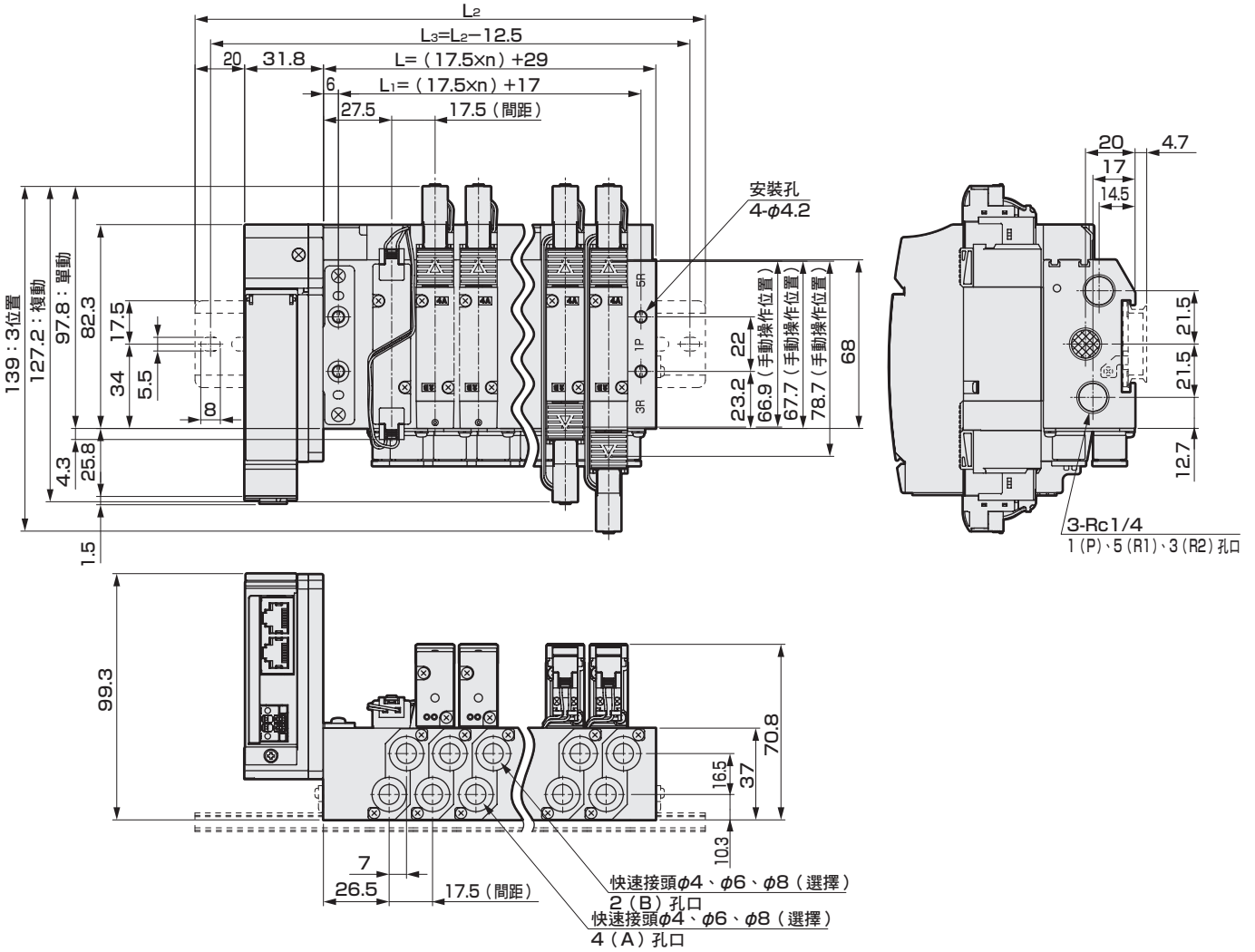
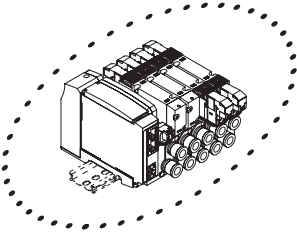
## 外形尺寸圖



### M4GE2

- 串列傳輸 (T8)
- DIN導軌安裝型 (D)

※內置2個3口閥型與複動型尺寸相同。



連數	2	3	4	5	6	7	8	9	10	11	12	13	14	15	16	17	18	19	20
L	64.0	81.5	99.0	116.5	134.0	151.5	169.0	186.5	204.0	221.5	239.0	256.5	274.0	291.5	309.0	326.5	344.0	361.5	379.0
L <sub>1</sub>	52.0	69.5	87.0	104.5	122.0	139.5	157.0	174.5	192.0	209.5	227.0	244.5	262.0	279.5	297.0	314.5	332.0	349.5	367.0
L <sub>2</sub>	137.5	162.5	175.0	200.0	212.5	225.0	250.0	262.5	287.5	300.0	312.5	337.5	350.0	375.0	387.5				
L <sub>3</sub>	125.0	150.0	162.5	187.5	200.0	212.5	237.5	250.0	275.0	287.5	300.0	325.0	337.5	362.5	375.0				

# M4GE3-T8 Series

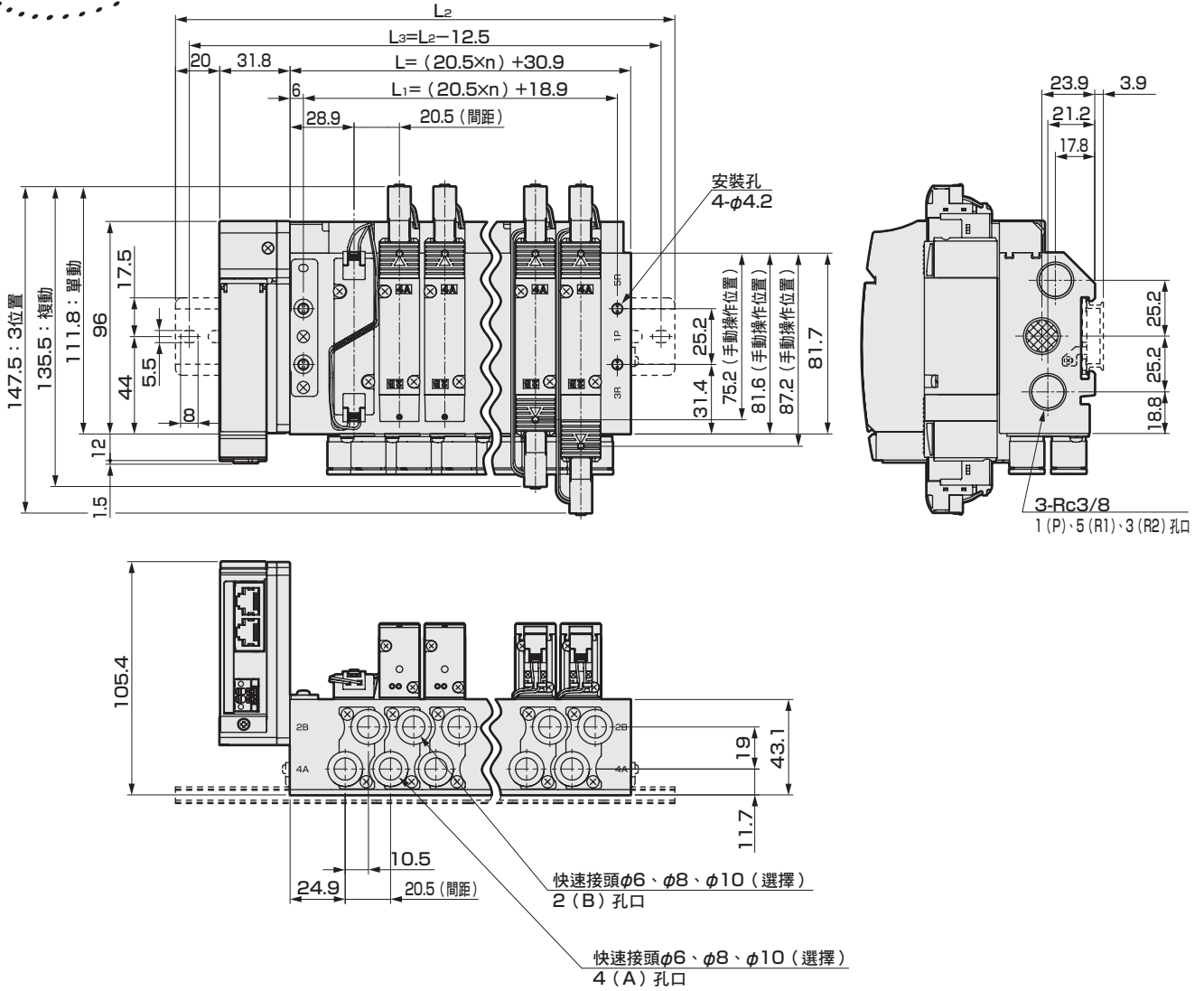
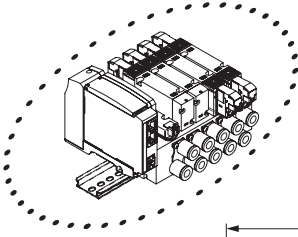
省配線連座；底座配管；串列傳輸

外形尺寸圖



## M4GE3

- 串列傳輸 (T8)
- DIN導軌安裝型 (D)



連數	2	3	4	5	6	7	8	9	10	11	12	13	14	15	16
L	71.9	92.4	112.9	133.4	153.9	174.4	194.9	215.4	235.9	256.4	276.9	297.4	317.9	338.4	358.9
L <sub>1</sub>	59.9	80.4	100.9	121.4	141.9	162.4	182.9	203.4	223.9	244.4	264.9	285.4	305.9	326.4	346.9
L <sub>2</sub>	150.0	175.0	187.5	212.5	237.5	250.0	275.0	287.5	312.5	337.5	350.0	375.0	400.0	412.5	437.5
L <sub>3</sub>	137.5	162.5	175.0	200.0	225.0	237.5	262.5	275.0	300.0	325.0	337.5	362.5	387.5	400.0	425.0



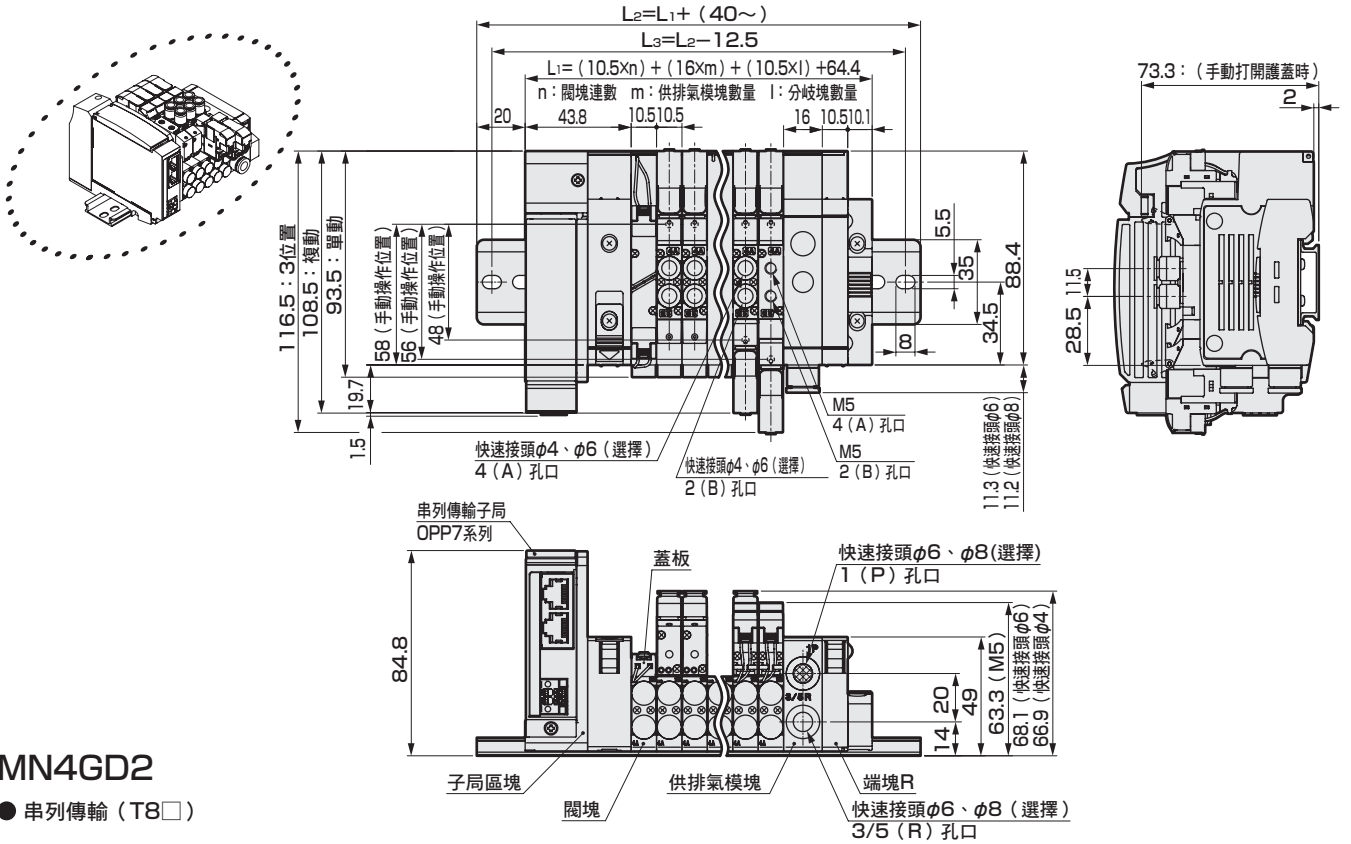
## 外形尺寸圖



### MN4GD1

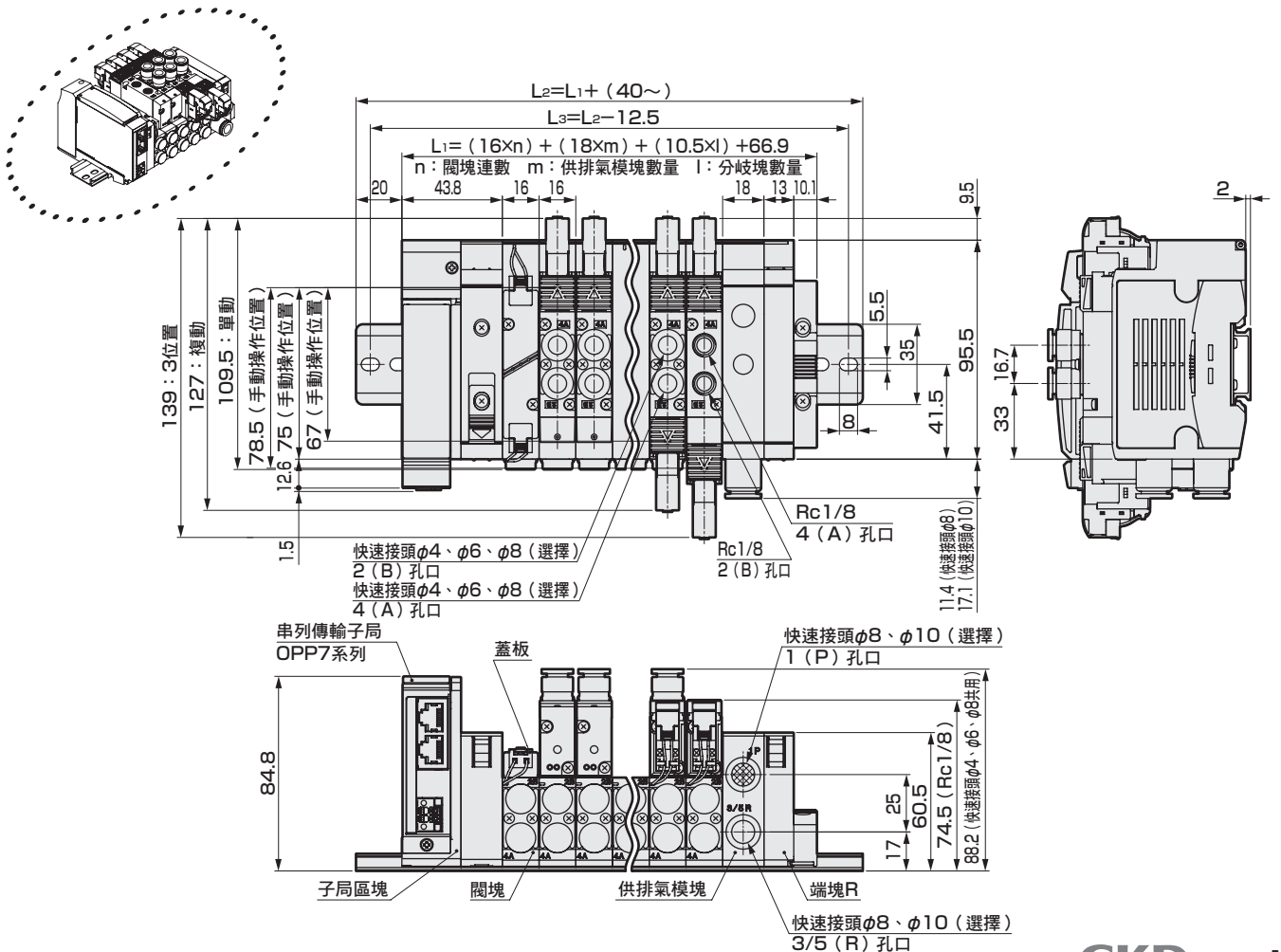
- 串列傳輸 (T8□)

註：2位置單動3口閥的A孔口或B孔口其中之一有盲栓。  
此外，內置2個3口閥型與複動型尺寸相同。



### MN4GD2

- 串列傳輸 (T8□)



# MN4GE1·2-T8 Series

省配線閥塊型連座；底座配管

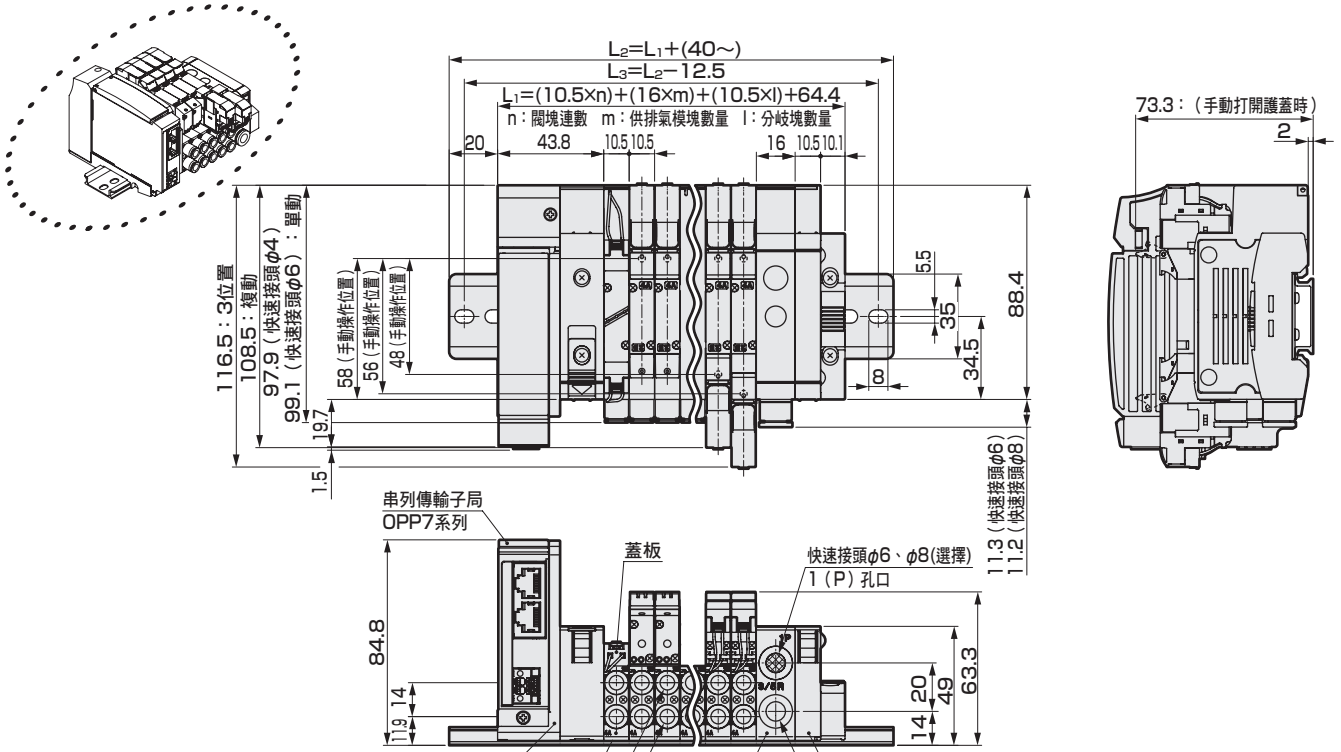
外形尺寸圖



## MN4GE1

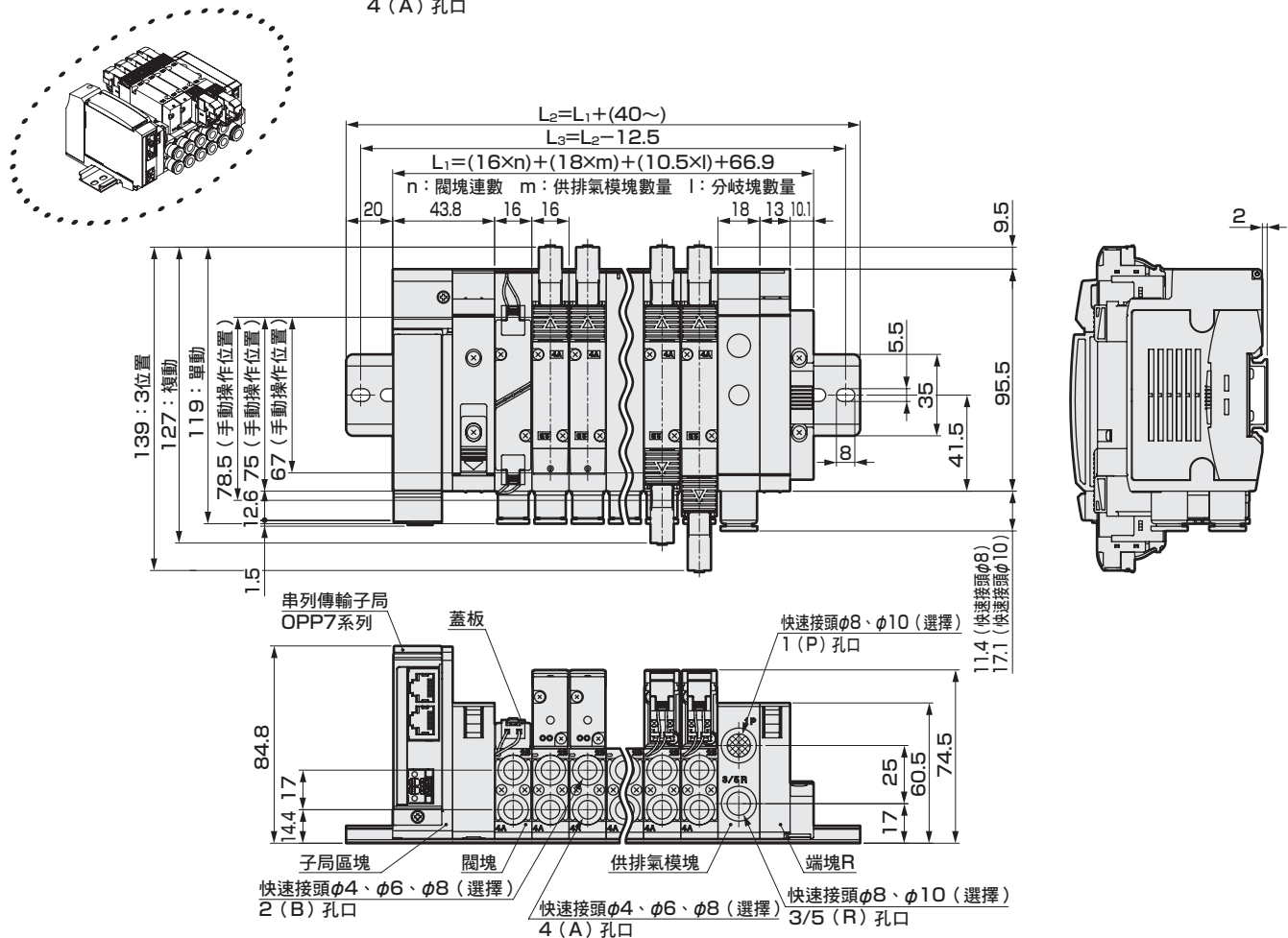
● 薄型串列傳輸 (T8 □)

註：內置2個3口閥型與複動型尺寸相同。



## MN4GE2

● 薄型串列傳輸 (T8 □)



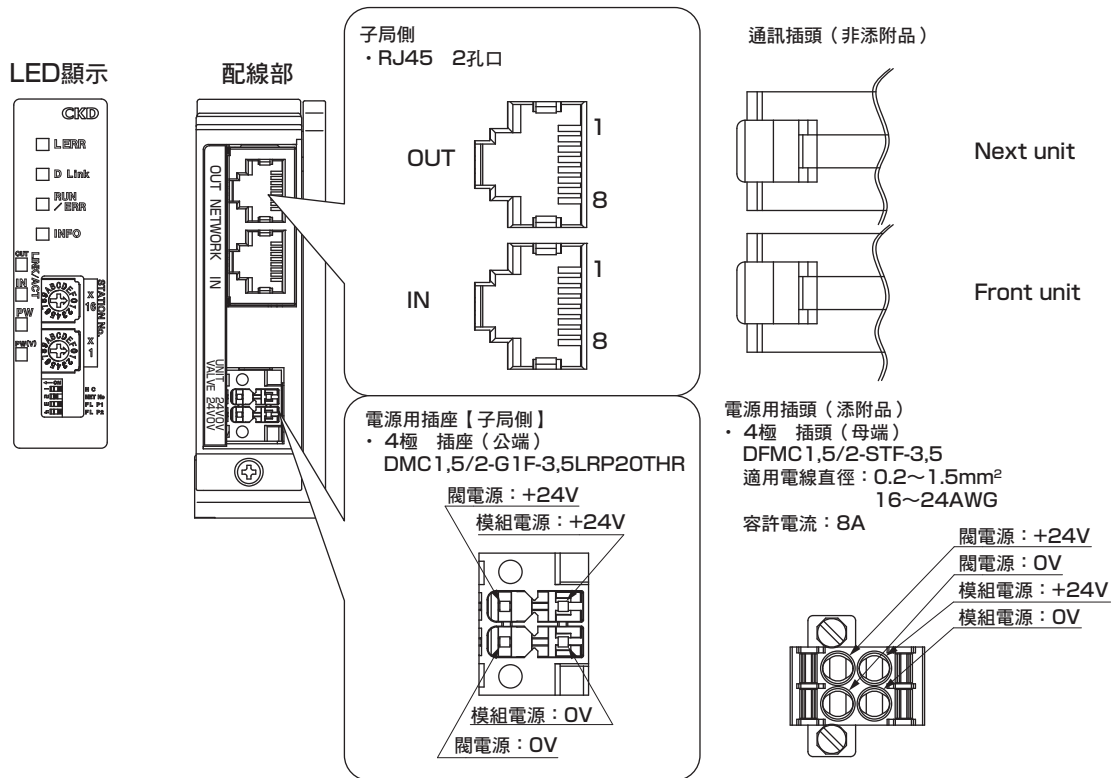
## 技術資料

### ■ 子局配線

#### ● 電源用插座配線

產品雖添附電源用連接器，但與下述子局側連接器契合的連接器皆可使用。

DMC 1,5/2-G1F-3,5-LRP20THRR44 4極連接器 Phoenix Contact公司製



### ■ LED顯示內容

LED	名稱	顯示內容
①	L ERR	以LED的亮燈狀態顯示Ethernet孔口的連結狀態
②	D Link	以LED的亮燈狀態顯示CC-Link IE Field的通訊狀態
③	RUN / ERR	以LED的亮燈狀態顯示子局的動作狀態、通訊狀態
④	INFO	以LED的亮燈狀態顯示子局主體的状态
⑤	Link/ACT	OUT(P1) 以LED的亮燈狀態顯示Ethernet孔口（OUT側）的狀態
⑥		IN(P2) 以LED的亮燈狀態顯示Ethernet孔口（IN側）的狀態
⑦	PW	顯示模組電源的電源狀態。連接電源時亮燈
⑧	PW(V)	顯示閥電源的電源狀態。連接電源時亮燈 (模組電源未連接則無法監控。)

### ■ 通訊插頭PIN排列

孔口	PIN	信號名稱	LED
IN/ OUT	1	BI_DA+	收發資料、正極
	2	BI_DA-	收發資料、負極
	3	BI_DB+	收發資料、正極
	4	BI_DC+	收發資料、正極
	5	BI_DC-	收發資料、負極
	6	BI_DB-	收發資料、負極
	7	BI_DD+	收發資料、正極
	8	BI_DD-	收發資料、負極

※符合1000BASE-T 直型配線

# M4G1 串列傳輸薄型

## M4G1-T8連座規格書

發行 年 月 日

公司名稱 \_\_\_\_\_

承辦人 \_\_\_\_\_ 先生/小姐

訂購 No. \_\_\_\_\_

● 承辦人                      ● 數量                      set                      ● 交期                      月                      日

收執聯No. \_\_\_\_\_ 訂購No. \_\_\_\_\_

● 連座型號

M <sup>A</sup> <sup>B</sup> <sup>D</sup> <sup>E</sup> G1 <sup>A</sup> <sup>B</sup> <sup>D</sup> <sup>E</sup> 0R- \_\_\_\_\_ - \_\_\_\_\_ - \_\_\_\_\_ - \_\_\_\_\_ - \_\_\_\_\_ - 3

電磁閥種類                      切換位置區分                      接管口徑                      串列傳輸                      端子、連接器 PIN排列方式                      選購品                      安裝類型                      連數                      電壓

電磁閥型號	接頭CX		閥設置位置																				使用數量			
	A	B	1	2	3	4	5	6	7	8	9	10	11	12	13	14	15	16	17	18	19	20				
4G 1 9R-																										
4G 1 9R-																										
4G 1 9R-																										
4G 1 9R-																										
4G 1 9R-																										
3G 1 9R-																										
3G 1 9R-																										
蓋板 4G1R-MP(S)-																										
蓋板 4G1R-MP(D)-																										
供氣隔片 4G1R-P-																										
截止閥隔片 4G1R-IS																										
排氣隔片 4G1R-R-																										
安裝 導軌 L <sub>e</sub> = ※請填入12.5的整數 倍數值。	添附 零件	盲栓					螺絲盲栓					消音器														
		PG-P2-B ※2					GWP4-B					4G1R-M5P					SLW-6S					SLW-6A				
		GWP6-B					GWP8-B ※3																			
快速接頭軟管拔除器 (標準添附) <input type="checkbox"/> 不需要 (勾選)																										

※M4GB的C8未添附軟管拔除器。 ※2：僅適用M4GA、B ※3：僅適用M4GB3

● 配線規格書 (若採標準配線、雙重配線則不需要填寫。請於指定配線順序、擴充纜線時填寫表格)

連接器PIN NO.				設置位置																					
T8EF※				1	2	3	4	5	6	7	8	9	10	11	12	13	14	15	16	17	18	19	20		
T8EF1	CC-Link IE Field	NPN	16點	1																					
T8EF2			32點	2																					
T8EFP1		PNP	16點	3																					
T8EFP2			32點	4																					
				5																					
				6																					
				7																					
				8																					
				9																					
				10																					
				11																					
				12																					
				13																					
				14																					
				15																					
				16																					
				17																					
				18																					
				19																					
				20																					
				21																					
				22																					
				23																					
				24																					
				25																					
				26																					
				27																					
				28																					
				29																					
				30																					
				31																					
				32																					



# M4G2串列傳輸薄型

## M4G<sup>A B D E</sup>2-T8連座規格書

發行 年 月 日

公司名稱 \_\_\_\_\_

承辦人 \_\_\_\_\_ 先生/小姐

訂購 No. \_\_\_\_\_

● 承辦人 \_\_\_\_\_ ● 數量 \_\_\_\_\_ set ● 交期 月 日

收執聯No. \_\_\_\_\_ 訂購No. \_\_\_\_\_

● 連座型號

M <sup>A B D E</sup> G 2  0R-  -   -  -  -  - 3

電磁閥種類      切換位置區分      接管口徑      串列傳輸      端子、連接器 PIN排列方式      選購品      安裝類型      連數      電壓

電磁閥型號	接頭CX		閥設置位置																		備註		
	A	B	1	2	3	4	5	6	7	8	9	10	11	12	13	14	15	16	17	18		19	20
4G 2 9R																							
4G 2 9R																							
4G 2 9R																							
4G 2 9R																							
4G 2 9R																							
3G 2 9R																							
3G 2 9R																							
蓋板 4G2R-MP(S)																							
蓋板 4G2R-MP(D)																							
供氣隔片 4G2R-P																							
截止閥隔片 4G2R-IS																							
排氣隔片 4G2R-R																							
氣導逆止閥隔片 4G2R-PC-M ※																							
安裝 導軌	L2= <input type="text"/>	添附 零件	盲栓				螺絲盲栓				消音器												
			GWP4-B		GWP6-B		4G2R-06P		SLW-8S		SLW-8A												
			GWP8-B				GWP10-B ※																

※僅適用M4GB

● 配線規格書 (若採標準配線、雙重配線則不需要填寫。請於指定配線順序、擴充纜線時填寫表格)

連接器PIN NO.				設置位置																			
T8EF※				1	2	3	4	5	6	7	8	9	10	11	12	13	14	15	16	17	18	19	20
T8EF1	CC-Link IE Field	NPN	16點	1																			
T8EF2			32點	2																			
T8EFP1		PNP	16點	3																			
T8EFP2			32點	4																			
				5																			
				6																			
				7																			
				8																			
				9																			
				10																			
				11																			
				12																			
				13																			
				14																			
				15																			
				16																			
				17																			
				18																			
				19																			
				20																			
				21																			
				22																			
				23																			
				24																			
				25																			
				26																			
				27																			
				28																			
				29																			
				30																			
				31																			
				32																			

# M4G3串列傳輸薄型

## M4G<sup>A B D E</sup>3-T8連座規格書

發行 年 月 日

公司名稱 \_\_\_\_\_

承辦人 \_\_\_\_\_ 先生/小姐

訂購 No. \_\_\_\_\_

● 承辦人                      ● 數量                      set                      ● 交期                      月                      日

收執聯No. \_\_\_\_\_ 訂購No. \_\_\_\_\_

● 連座型號

M <sup>A B D E</sup> G <sup>A B D E</sup> 3  0R-  -    -  -  -  3

電磁閥種類                      切換位置區分                      接管口徑                      串列傳輸                      端子、連接器 PIN排列方式                      選購品                      安裝類型                      連數                      電壓

電磁閥型號	接頭CX		閥設置位置																備用數	
	A	B	1	2	3	4	5	6	7	8	9	10	11	12	13	14	15	16		
4G <sup>A B D E</sup> 3 9R-																				
4G <sup>A B D E</sup> 3 9R-																				
4G <sup>A B D E</sup> 3 9R-																				
4G <sup>A B D E</sup> 3 9R-																				
4G <sup>A B D E</sup> 3 9R-																				
3G <sup>A B D E</sup> 3 9R-																				
3G <sup>A B D E</sup> 3 9R-																				
蓋板 4G3R-MP(S)-																				
蓋板 4G3R-MP(D)-																				
供氣隔片 4G3R-P-																				
截止閥隔片 4G3R-IS																				
排氣隔片 4G3R-R-																				
安裝 導軌	L <sub>2</sub> = ※請填入12.5的整數 倍數值。	添附 零件	盲栓			螺絲盲栓			消音器											
			GWP6-B	GWP8-B	GWP10-B	4G3R-08P	SLW-10A	SLW-10L												

● 配線規格書（若採標準配線、雙重配線則不需要填寫。請於指定配線順序、擴充纜線時填寫表格）

連接器PIN NO.				設置位置																
T8EF※				1	2	3	4	5	6	7	8	9	10	11	12	13	14	15	16	
T8EF1	CC-Link IE Field	NPN	16點	1																
T8EF2			32點	2																
T8EFP1	PNP	16點	4																	
T8EFP2			32點	5																
				6																
				7																
				8																
				9																
				10																
				11																
				12																
				13																
				14																
				15																
				16																
				17																
				18																
				19																
				20																
				21																
				22																
				23																
				24																
				25																
				26																
				27																
				28																
				29																
				30																
				31																
				32																









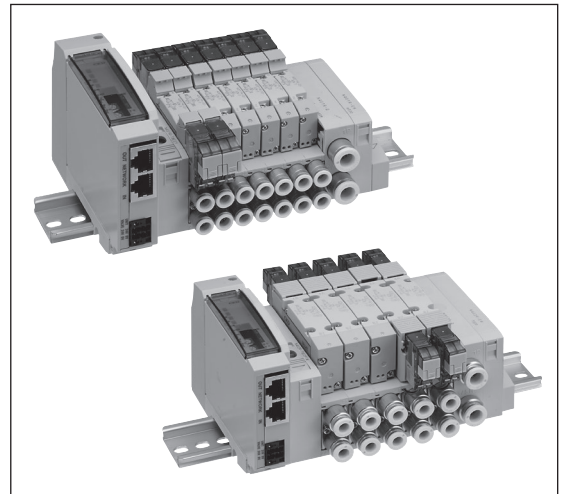


## 相關產品

### 支援CC-link IE Filed Basic串列傳輸子局 M4G/MN4G-T8系列

- 備有2種輸入輸出點數  
(16點輸出、32點輸出)
- 備有2種輸出形式 (NPN、PNP輸出)
- 薄型、省空間

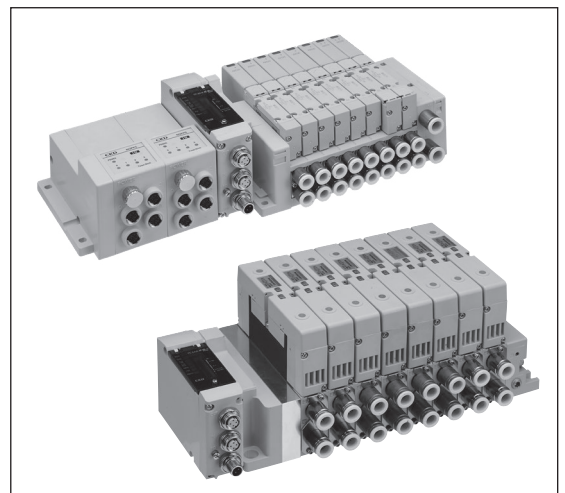
型錄No.CC-1359



### 支援CC-link IE Filed Basic串列傳輸子局 W4G-T7系列

- 備有3種輸入輸出點數  
(16點輸出、32點輸出、16點輸入/16點輸出)
- 備有2種輸出形式 (NPN、PNP輸出)
- 薄型、省空間
- 符合保護結構IP65

型錄No.CC-1358

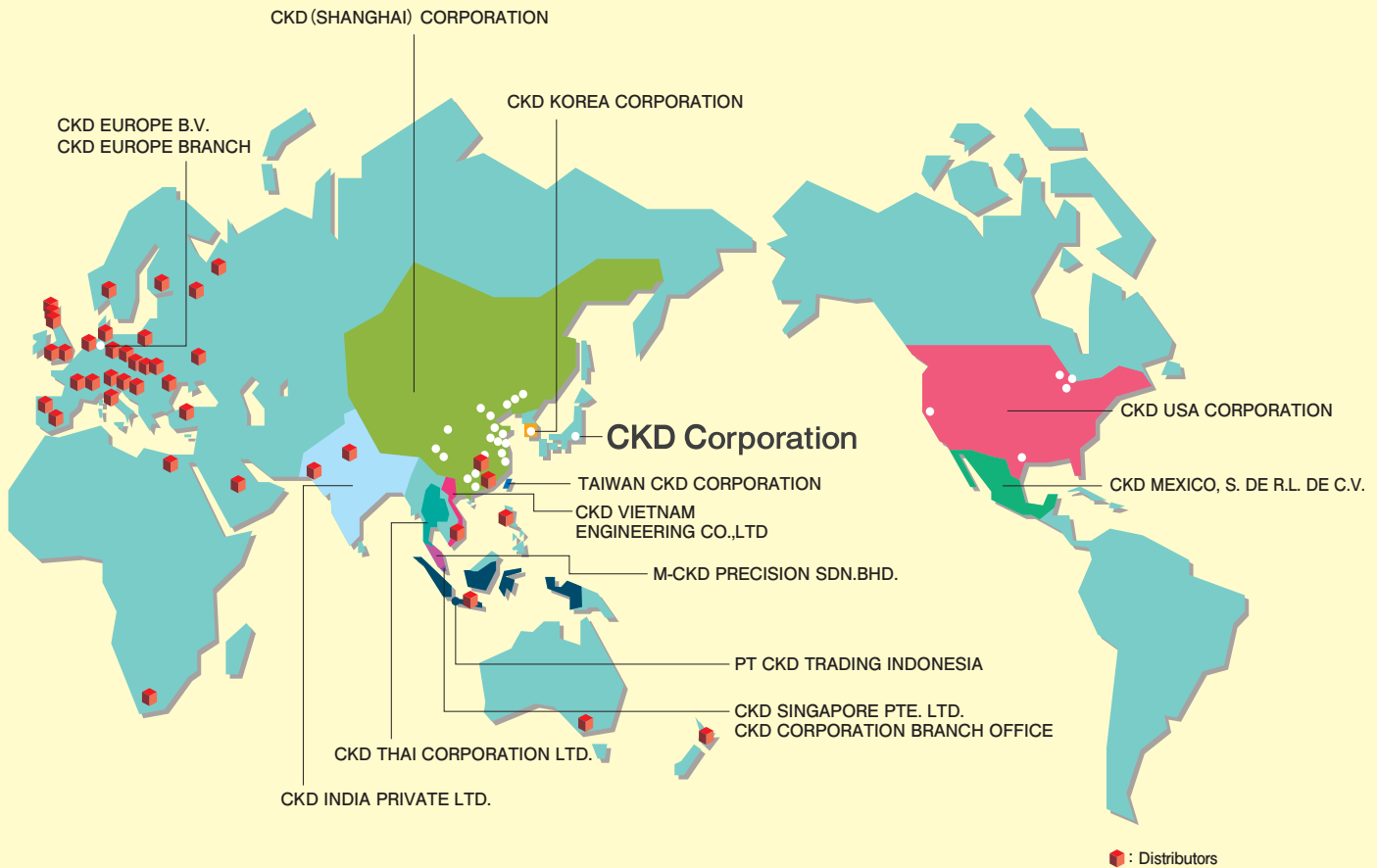


### 支援IoT的元件系列

- 支援生產現場的IoT化，適用於多種工業用網路。有助於將裝置內運行的驅動元件、感測器可視化。
- 產品種類豐富，除了省配線需求高的電動缸、直驅馬達等電動元件，還有更靠近工件、可充當感測器的網路元件。
- 由於空壓元件、電動元件按工業網路類別刊載，因此可削減裝置內工業網路的評估工時。

型錄No.CC-1466





## 台灣喜開理股份有限公司

Website: <https://www.ckdtaiwan.com.tw/>

### 台北總部 TAIPEI OFFICE

24250 新北市新莊區新北大道三段7號16樓之3  
電話: +886-(0)2-8522-8198  
傳真: +886-(0)2-8522-8128

### 新竹營業所 HSINCHU OFFICE

30072 新竹市東區慈雲路118號19樓之2  
電話: +886-(0)3-577-0670  
傳真: +886-(0)3-577-0673

### 台中營業所 TAICHUNG OFFICE

40767 台中市西屯區工業區一路2巷3號7樓之5  
電話: +886-(0)4-2359-6902  
傳真: +886-(0)4-2359-6903

### 台南營業所 TAINAN OFFICE

74148 台南市新市區豐華里中心路6號3樓B3B01  
電話: +886-(0)6-599-0610  
傳真: +886-(0)6-599-0800

### 高雄營業所 KAOHSIUNG OFFICE

80765 高雄市三民區九如一路502號13樓A5  
電話: +886-(0)7-380-1816  
傳真: +886-(0)7-380-2806

## CKD Corporation

Website: <https://www.ckd.co.jp/>

☐ Overseas Sales Administration Department, 2-250 Uuji, Komaki City, Aichi 485-8551, Japan  
☐ PHONE +81-568-74-1338 FAX +81-568-77-3461

### NORTH AMERICA & LATIN AMERICA

**CKD MEXICO, S. DE R.L. DE C.V.**  
Cerrada la Noria No. 200 Int. A-01, Querétaro Park II, Parque Industrial Querétaro, Santa Rosa Jáuregui, Querétaro, C.P. 76220, México  
PHONE +52-442-161-0624

### CKD USA CORPORATION

● **HEADQUARTERS**  
1605 Penny Lane, Schaumburg, IL 60173, USA  
PHONE +1-847-648-4400 FAX +1-847-565-4923

- LEXINGTON OFFICE
- SAN ANTONIO OFFICE
- SAN JOSE OFFICE/TECHNICAL CENTER
- DETROIT OFFICE
- BOSTON OFFICE

### EUROPE

#### CKD EUROPE B.V.

● **HEADQUARTERS**  
Beechavenue 125A, 1119 RB Schiphol-Rijk, the Netherlands  
PHONE +31-23-554-1490

- CKD EUROPE GERMANY OFFICE
- CKD EUROPE UK
- CKD EUROPE CZECH O.Z.

#### CKD CORPORATION EUROPE BRANCH

Beechavenue 125A, 1119 RB Schiphol-Rijk, the Netherlands  
PHONE +31-23-554-1490

### ASIA

#### CKD THAI CORPORATION LTD.

● **HEADQUARTERS**  
19th Floor, Smooth Life Tower, 44 North Sathorn Road, Siom, Bangkok, Bangkok 10500, Thailand  
PHONE +66-2-267-6300 FAX +66-2-267-6304-5

- RAYONG OFFICE
- NAVANAKORN OFFICE
- EASTERN SEABOARD OFFICE
- LAMPHUN OFFICE
- KORAT OFFICE
- AMATANAKORN OFFICE
- PRACHINBURI OFFICE
- SARABURI OFFICE

#### CKD SINGAPORE PTE. LTD.

No.33 Tannery Lane #04-01 Hoesteel Industrial Building, Singapore 347789, Singapore  
PHONE +65-67442623 FAX +65-67442486

#### CKD CORPORATION BRANCH OFFICE

No.33 Tannery Lane #04-01 Hoesteel Industrial Building, Singapore 347789, Singapore  
PHONE +65-67442620 FAX +65-68421022

#### CKD INDIA PRIVATE LTD.

● **HEADQUARTERS**  
Unit No. 607, 6th Floor, Welldone Tech Park, Sector 48, Sohna Road, Gurgaon-122018, Haryana, India  
PHONE +91-124-418-8212 FAX +91-124-418-8216

- BANGALORE OFFICE
- PUNE OFFICE

#### PT CKD TRADING INDONESIA

● **HEAD OFFICE**  
Menara Bidakara 2, 18th Floor, Jl. Jend. Gatot Subroto Kav. 71-73, Pancoran, Jakarta 12870, Indonesia  
PHONE +62-21-2938-6601 FAX +62-21-2906-9470

- BEKASI OFFICE
- KARAWANG OFFICE
- SURABAYA OFFICE

#### M-CKD PRECISION SDN.BHD.

● **HEAD OFFICE**  
Lot No.6,Jalan Modal 23/2, Seksyen 23, Kawasan MIEL, Fasa 8, 40300 Shah Alam, Selangor Danul Ehsan, Malaysia  
PHONE +60-3-5541-1468 FAX +60-3-5541-1533

- JOHOR BAHRU BRANCH OFFICE
- PENANG BRANCH OFFICE

### CKD VIETNAM ENGINEERING CO.,LTD.

● **HEADQUARTERS**  
18th Floor, CMC Tower, Duy Tan Street, Cau Giay District, Hanoi, Vietnam  
PHONE +84-24-3795-7631 FAX +84-24-3795-7637

- HO CHI MINH OFFICE

### CKD KOREA CORPORATION

● **HEADQUARTERS**  
(3rd Floor), 44, Sinsu-ro, Mapo-gu, Seoul 04088, Korea  
PHONE +82-2-783-5201~5203 FAX +82-2-783-5204

- 水原營業所 (SUWON OFFICE)
- 天安營業所 (CHEONAN OFFICE)
- 蔚山營業所 (ULSAN OFFICE)

### 喜開理(上海)機器有限公司

**CKD(SHANGHAI)CORPORATION**  
● 營業部 / 上海浦西事務所 (SALES HEADQUARTERS/ SHANGHAI PUXI OFFICE)

Room 601, 6th Floor, Yuanzhongkeyan Building, No. 1905 Hongmei Road, Xuhui District, Shanghai 200233, China  
PHONE +86-21-61911888 FAX +86-21-60905357

- 上海浦東事務所 (SHANGHAI PUDONG OFFICE)
- 寧波事務所 (NINGBO OFFICE)
- 杭州事務所 (HANGZHOU OFFICE)
- 無錫事務所 (WUXI OFFICE)
- 昆山事務所 (KUNSHAN OFFICE)
- 蘇州事務所 (SUZHOU OFFICE)
- 南京事務所 (NANJING OFFICE)
- 合肥事務所 (HEFEI OFFICE)
- 成都事務所 (CHENGDU OFFICE)
- 武漢事務所 (WUHAN OFFICE)
- 鄭州事務所 (ZHENGZHOU OFFICE)
- 長沙事務所 (CHANGSHA OFFICE)
- 重慶事務所 (CHONGQING OFFICE)
- 西安事務所 (XI'AN OFFICE)
- 廣州事務所 (GUANGZHOU OFFICE)
- 中山事務所 (ZHONGSHAN OFFICE)
- 深圳西事務所 (WEST SHENZHEN OFFICE)
- 深圳東事務所 (EAST SHENZHEN OFFICE)
- 東莞事務所 (DONGGUAN OFFICE)
- 廈門事務所 (XIAMEN OFFICE)
- 福州事務所 (FUZHOU OFFICE)
- 海寧事務所 (HENYANG OFFICE)
- 大連事務所 (DALIAN OFFICE)
- 長春事務所 (CHANGCHUN OFFICE)
- 北京事務所 (BEIJING OFFICE)
- 天津事務所 (TIANJIN OFFICE)
- 青島事務所 (QINGDAO OFFICE)
- 濰坊事務所 (WEIFANG OFFICE)
- 濟南事務所 (JINAN OFFICE)
- 烟台事務所 (YANTAI OFFICE)

The goods and/or their replicas, the technology and/or software found in this catalog are subject to complementary export regulations by Foreign Exchange and Foreign Trade Law of Japan.

If the goods and/or their replicas, the technology and/or software found in this catalog are to be exported from Japan, Japanese laws require the exporter makes sure that they will never be used for the development and/or manufacture of weapons for mass destruction.

● Specifications are subject to change without notice.

© CKD Corporation 2021 All copy rights reserved.

© 台灣喜開理股份有限公司 2021 版權所有。