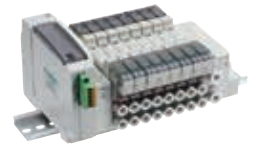


### 適用IO-Link 串列傳輸子局 M4G/MN4G-T8系列



TRANSMISSION MOBILE UNIT M4G/MN4G-T8 SERIES

# ONE CABLE

連電源線也可省配線



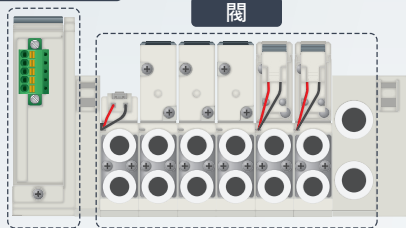
# 4G系列 + IO-Link 改變現場

## 透過閥監視製造現場的資訊



### 子局 (模組) 所監視的資訊 / 可設定的功能

#### 子局 (模組)



#### 模組通電時間

模組通電的臨界值設定

#### 閥的ON次數

閥的ON次數的臨界值設定

#### 標籤銘板設定

可個別為每個電磁線圈命名。

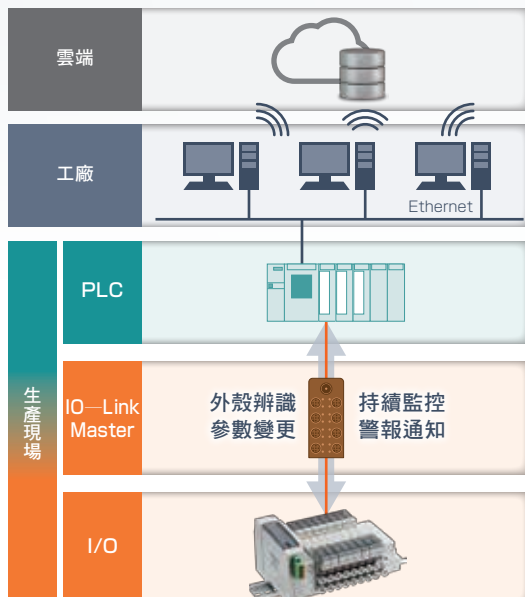
### 用途

- 可了解裝置的運轉時間。
- 可確認氣缸等驅動元件的動作次數，並根據臨界值進行預防維護。
- 網路上有標籤銘板，不須檢視迴路圖或裝置即可掌握裝置概要。

## IO-Link機型登場



IO-Link為工廠現場的感測器、驅動元件用數位通訊規格。(IEC61131-9)  
可傳輸在類比通訊無法傳輸的參數或事件數據。



### IO-Link特色

- 數位訊號**：可透過數位數據持續監控。
- 參數遠端操作**：可從網路設定、變更參數，因此可遠端操作裝置。
- 外殼辨識**：可在網路上確認型號、序號等。
- 數據儲存**：可從主局進行設定複製，因此維修時無須再設定繁瑣的參數。
- 異常通知**：可確認設備的故障、斷線狀況。
- 連接通訊設定**：亦可轉換連接至乙太網路，可將裝置IoT化。

## 可連接Class A或B的IO-Link Master

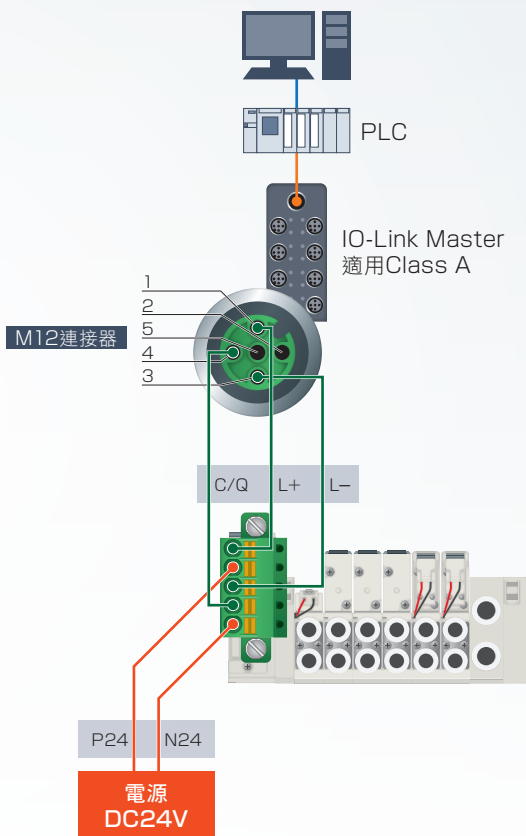
電磁閥連座子局為Port Class A、B共用，只要變更配線方法即可連接Class A或B的IO-Link Master。

### Class A

模組電源 → 由IO-Link Master供電  
閥電源 → 另外準備的DC24V電源

#### 優點

- 個別準備閥電源，不須考量IO-Link Master的電源容量。
- 可在通訊電源開啟的狀態下關閉電磁閥的電源。



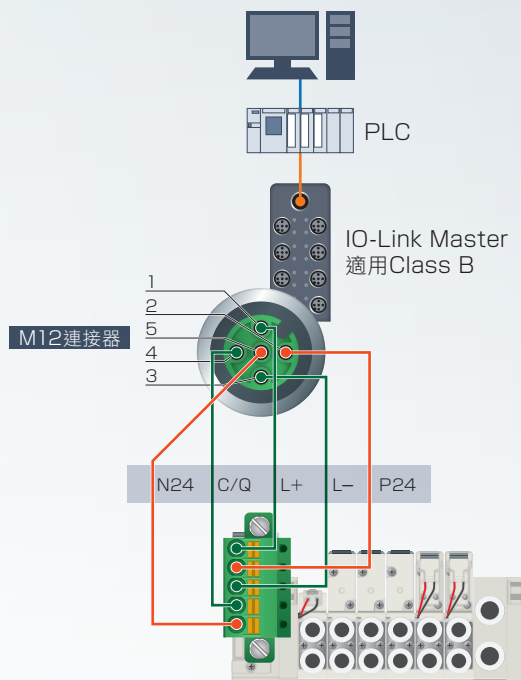
### Class B

模組電源 → 由IO-Link Master供電  
閥電源 → 由IO-Link Master供電

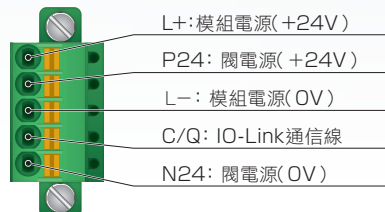
#### 優點

- 配線為1條。
- 可使用IO-Link Master管理所有電源。

※若要個別關閉閥的電源時，必須在閥電源系統個別設置ON/OFF開關。



#### 連接器插銷分配



## Port Class與輸出點數

Port Class	輸出		配線閥塊型式
A、B共用	16點	NPN	T8KC1
A、B共用	16點	PNP	T8KCP1
A、B共用	32點	NPN	T8KC2
A、B共用	32點	PNP	T8KCP2

# M4G·MN4G-T8 Series

**規格** 請一併參閱空壓閥綜合型錄 (No.CB-023S)。

項目		T8KC1	T8KC2	T8KCP1	T8KCP2
通訊系統名稱		IO-Link			
電源電壓	通訊側	DC24V±10%			
	閥側	DC24V + 10%、-5%			
消耗電流	通訊側	50mA 以下			
	閥側	15mA 以下 (負載電流除外)			
輸出形式		NPN 輸出		PNP 輸出	
輸出點數		16 點	32 點	16 點	32 點
通訊速度設定	開關設定	COM2/COM3			
LED 顯示		INFO、COM、ST、PW(V) [閥電源]			
通訊異常時輸出設定	開關設定	全點：OFF/ 最終輸出數據 /ON/ 最終接收數據處理			
保護結構		IP40			

## 機種別規格

### ● 金屬多連底座

項目		M3G※1・M4G※1		M3G※2・M4G※2		M3G※3・M4G※3	
		直接安裝	DIN導軌安裝	直接安裝	DIN導軌安裝	直接安裝	DIN導軌安裝
最大連數	標準 內部氣導	20連	16連	20連	16連	16連	
	外部氣導	12連					
最大電磁線圈數		T8KC※1：16點 T8KC※2：32點					

### ● 閥塊型連座

項目		MN3G※1・MN4G※1		MN3G※2・MN4G※2	
		T8KC※1	T8KC※2	T8KC※1	T8KC※2
最大連數	標準配線	16連	24連	16連	20連
	雙配線	8連	16連	8連	16連
最大電磁線圈數		16點	32點	16點	32點

## 適用機種

### ● 金屬多連底座

M3/4GA1, M3/4GB1, M3/4GD1, M3/4GE1  
M3/4GA2, M3/4GB2, M3/4GD2, M3/4GE2  
M3/4GA3, M4GB3, M3/4GD3, M4GE3

### ● 閥塊型連座

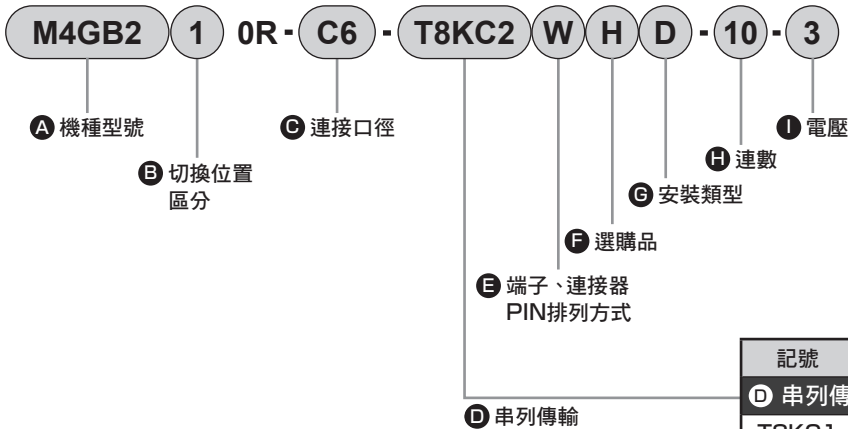
MN3/4GA1, MN3/4GB1, MN3/4GD1, MN3/4GE1  
MN3/4GA2, MN3/4GB2, MN3/4GD2, MN3/4GE2



**!** 使用前請務必詳閱「空壓閥綜合型錄」(型錄No.CB-023S)的使用注意事項。

## 型號標示方法

### ● 金屬底座 連座配置型號<範例>



※關於刊載型號

本型錄僅刊載本次追加的串列傳輸子局 (T8KC※)的型號。有關於M4G系列的詳細資訊(規格、型號等)，請參照「空壓閥綜合型錄」(型錄No.CB-023S)。

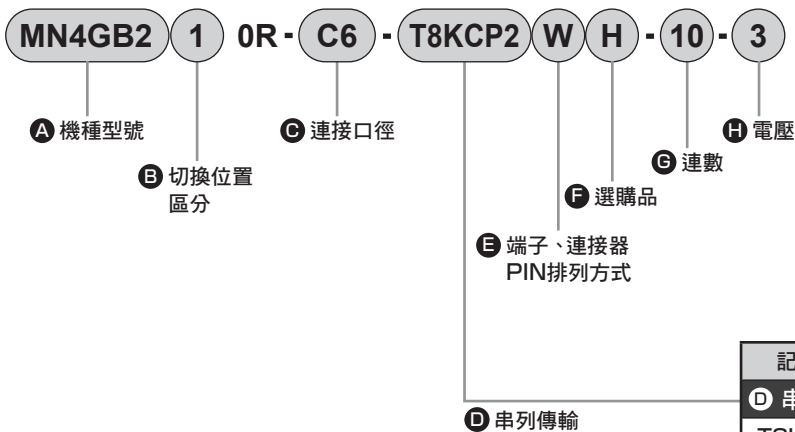
記號	內容
<b>D</b> 串列傳輸子局 (標準配備顯示燈、突波消除器)	
T8KC1	薄型IO-Link 16點(NPN輸出)
T8KCP1	薄型IO-Link 16點(PNP輸出)
T8KC2	薄型IO-Link 32點(NPN輸出)
T8KCP2	薄型IO-Link 32點(PNP輸出)

### < 型號標示範例 >

#### M4GB210R-C6-T8KC2WHD-10-3

- A** 機種型號 : 5口閥、底座配管
- B** 切換位置區分 : 2位置單動
- C** 連接口徑 :  $\phi 6$ 快速接頭
- D** 串列傳輸 : 薄型IO-Link 32點(NPN輸出)
- E** 端子、連接器PIN排列方式 : 雙配線
- F** 選購品 : 附排氣誤動作防止閥
- G** 安裝類型 : DIN導軌安裝型
- H** 連數 : 10連
- I** 電壓 : DC24V

### ● 閥塊型連座配置型號<範例>



※關於刊載型號

本型錄僅刊載本次追加的串列傳輸子局 (T8KC※)的型號。有關於MN4G系列的詳細資訊(規格、型號等)，請參照「空壓閥綜合型錄」(型錄No.CB-023S)。

記號	內容
<b>D</b> 串列傳輸子局 (標準配備顯示燈、突波消除器)	
T8KC1	薄型IO-Link 16點(NPN輸出)
T8KCP1	薄型IO-Link 16點(PNP輸出)
T8KC2	薄型IO-Link 32點(NPN輸出)
T8KCP2	薄型IO-Link 32點(PNP輸出)

### < 型號標示範例 >

#### MN4GB210R-C6-T8KCP2WH-10-3

- A** 機種型號 : 5口閥、底座配管
- B** 切換位置區分 : 2位置單動
- C** 連接口徑 :  $\phi 6$ 快速接頭
- D** 串列傳輸 : 薄型IO-Link 32點(PNP輸出)
- E** 端子、連接器PIN排列方式 : 雙配線
- F** 選購品 : 附排氣誤動作防止閥
- G** 連數 : 10連
- H** 電壓 : DC24V



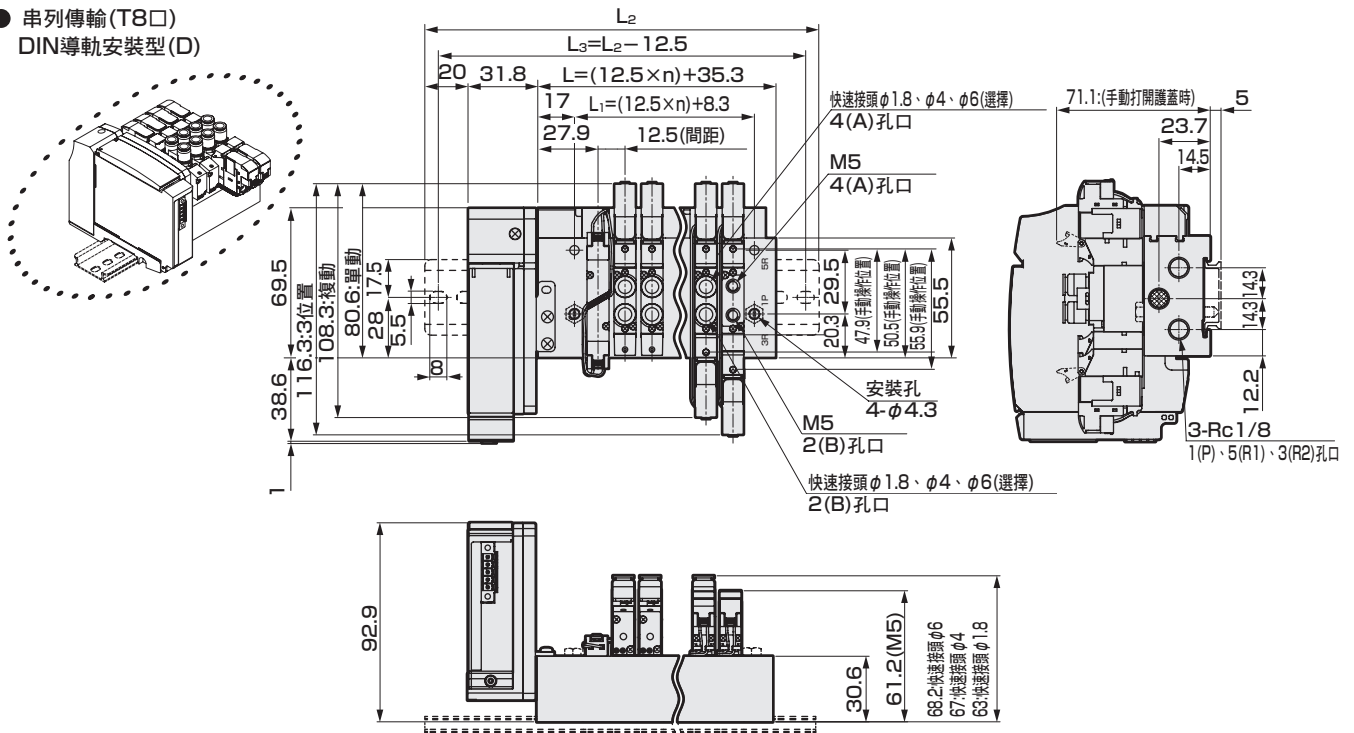
# M4GA1-T8 Series

省配線連座;直接配管;串列傳輸

## 外形尺寸圖

### M4GA 1

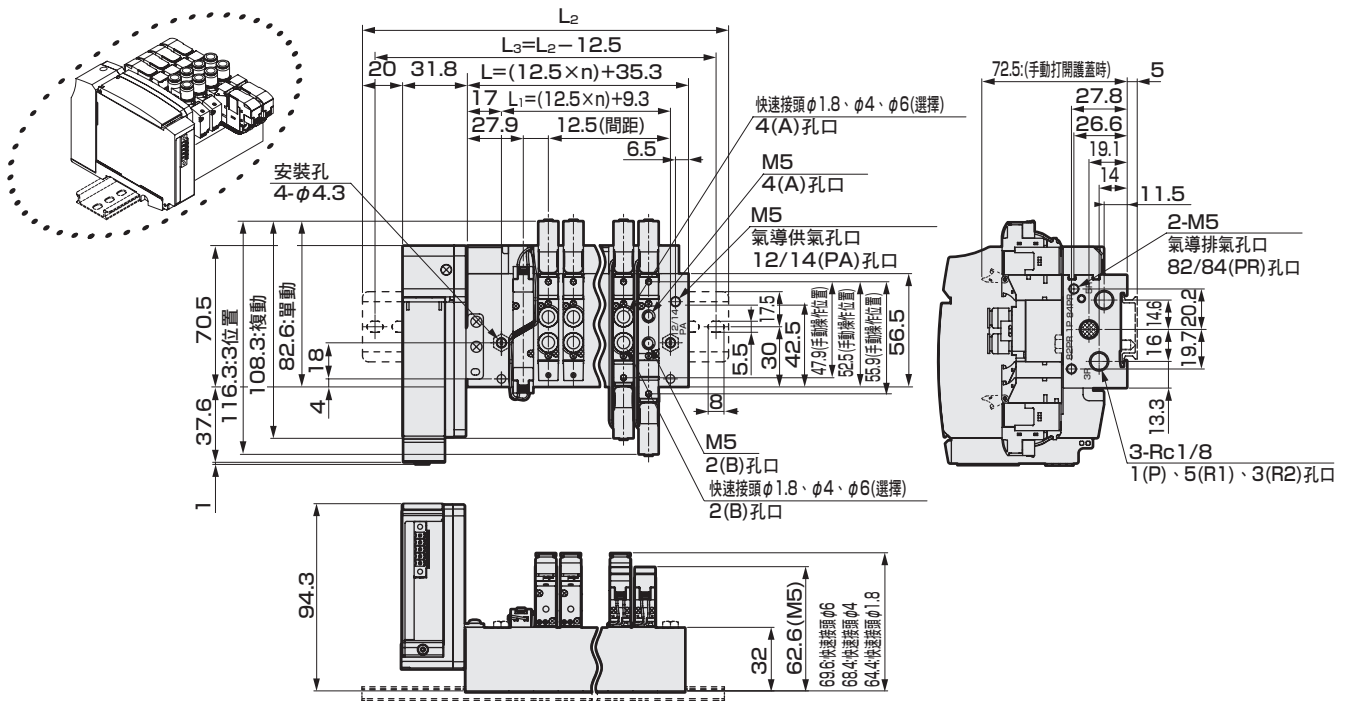
- 串列傳輸(T8口)
- DIN導軌安裝型(D)



連數	2	3	4	5	6	7	8	9	10	11	12	13	14	15	16	17	18	19	20
L	60.3	72.8	85.3	97.8	110.3	122.8	135.3	147.8	160.3	172.8	185.3	197.8	210.3	222.8	235.3	247.8	260.3	272.8	285.3
L <sub>1</sub>	33.3	45.8	58.3	70.8	83.3	95.8	108.3	120.8	133.3	145.8	158.3	170.8	183.3	195.8	208.3	220.8	233.3	245.8	258.3
L <sub>2</sub>	137.5	150.0	162.5	175.0	187.5	200.0	212.5	225.0	237.5	250.0	262.5	275.0	287.5	300.0	312.5				
L <sub>3</sub>	125.0	137.5	150.0	162.5	175.0	187.5	200.0	212.5	225.0	237.5	250.0	262.5	275.0	287.5	300.0				

### M4GA 1

- 串列傳輸(T8口)
- DIN導軌安裝(D);外部氣導型(K)

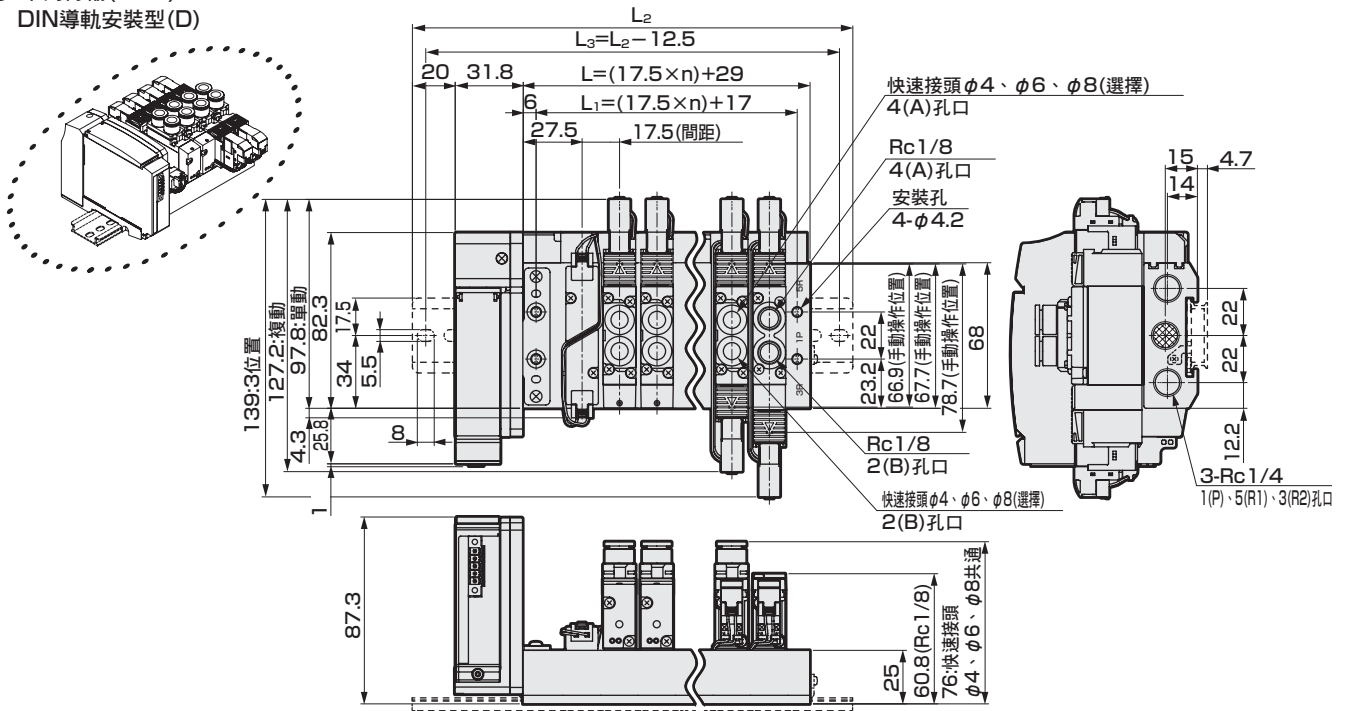


連數	2	3	4	5	6	7	8	9	10	11	12
L	60.3	72.8	85.3	97.8	110.3	122.8	135.3	147.8	160.3	172.8	185.3
L <sub>1</sub>	34.3	46.8	59.3	71.8	84.3	96.8	109.3	121.8	134.3	146.8	159.3
L <sub>2</sub>	137.5	150.0	162.5	175.0	187.5	200.0	212.5	225.0	237.5	250.0	262.5
L <sub>3</sub>	125.0	137.5	150.0	162.5	175.0	187.5	200.0	212.5	225.0	237.5	250.0

## 外形尺寸圖

### M4GA2

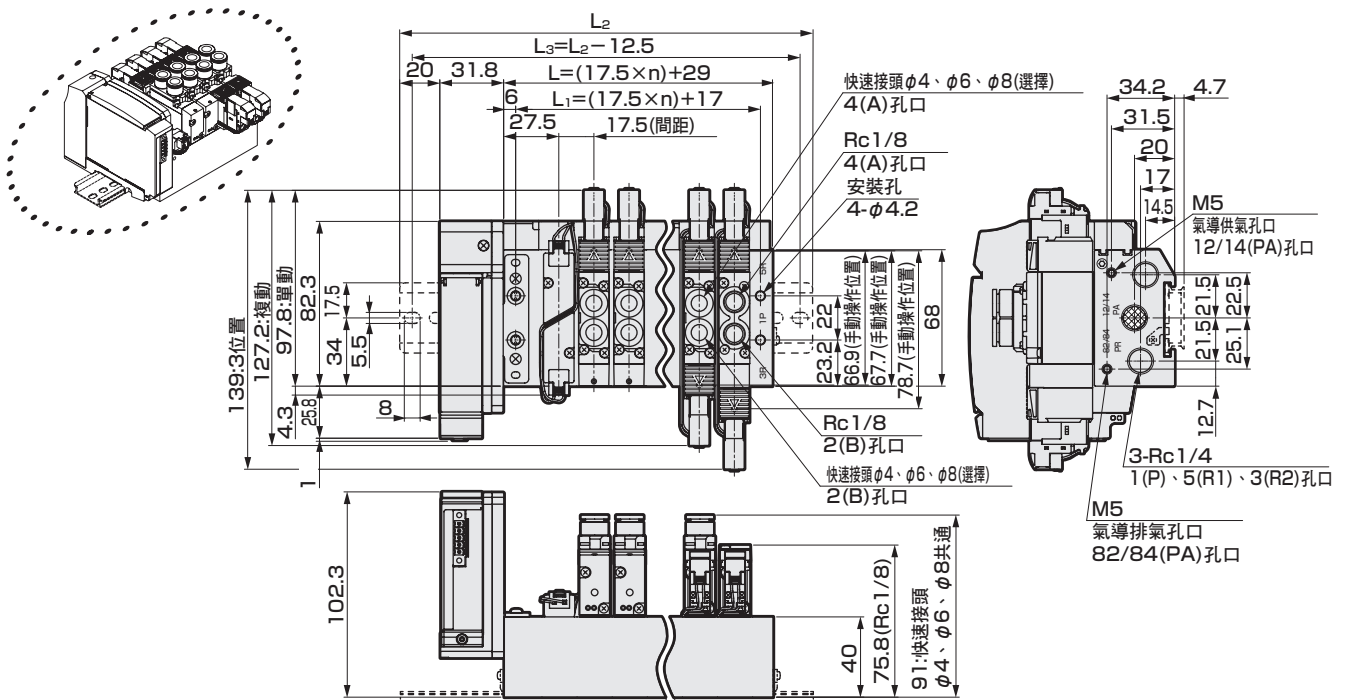
- 串列傳輸 (T8口)
- DIN導軌安裝型 (D)



連數	2	3	4	5	6	7	8	9	10	11	12	13	14	15	16	17	18	19	20
L	64.0	81.5	99.0	116.5	134.0	151.5	169.0	186.5	204.0	221.5	239.0	256.5	274.0	291.5	309.0	326.5	344.0	361.5	379.0
L <sub>1</sub>	52.0	69.5	87.0	104.5	122.0	139.5	157.0	174.5	192.0	209.5	227.0	244.5	262.0	279.5	297.0	314.5	332.0	349.5	367.0
L <sub>2</sub>	137.5	162.5	175.0	200.0	212.5	225.0	250.0	262.5	287.5	300.0	312.5	337.5	350.0	375.0	387.5				
L <sub>3</sub>	125.0	150.0	162.5	187.5	200.0	212.5	237.5	250.0	275.0	287.5	300.0	325.0	337.5	362.5	375.0				

### M4GA2

- 串列傳輸 (T8口)
- DIN導軌安裝型 (D);外部氣導型 (K)



連數	2	3	4	5	6	7	8	9	10	11	12	13	14	15	16	17	18	19	20
L	64.0	81.5	99.0	116.5	134.0	151.5	169.0	186.5	204.0	221.5	239.0	256.5	274.0	291.5	309.0	326.5	344.0	361.5	379.0
L <sub>1</sub>	52.0	69.5	87.0	104.5	122.0	139.5	157.0	174.5	192.0	209.5	227.0	244.5	262.0	279.5	297.0	314.5	332.0	349.5	367.0
L <sub>2</sub>	137.5	162.5	175.0	200.0	212.5	225.0	250.0	262.5	287.5	300.0	312.5	337.5	350.0	375.0	387.5				
L <sub>3</sub>	125.0	150.0	162.5	187.5	200.0	212.5	237.5	250.0	275.0	287.5	300.0	325.0	337.5	362.5	375.0				

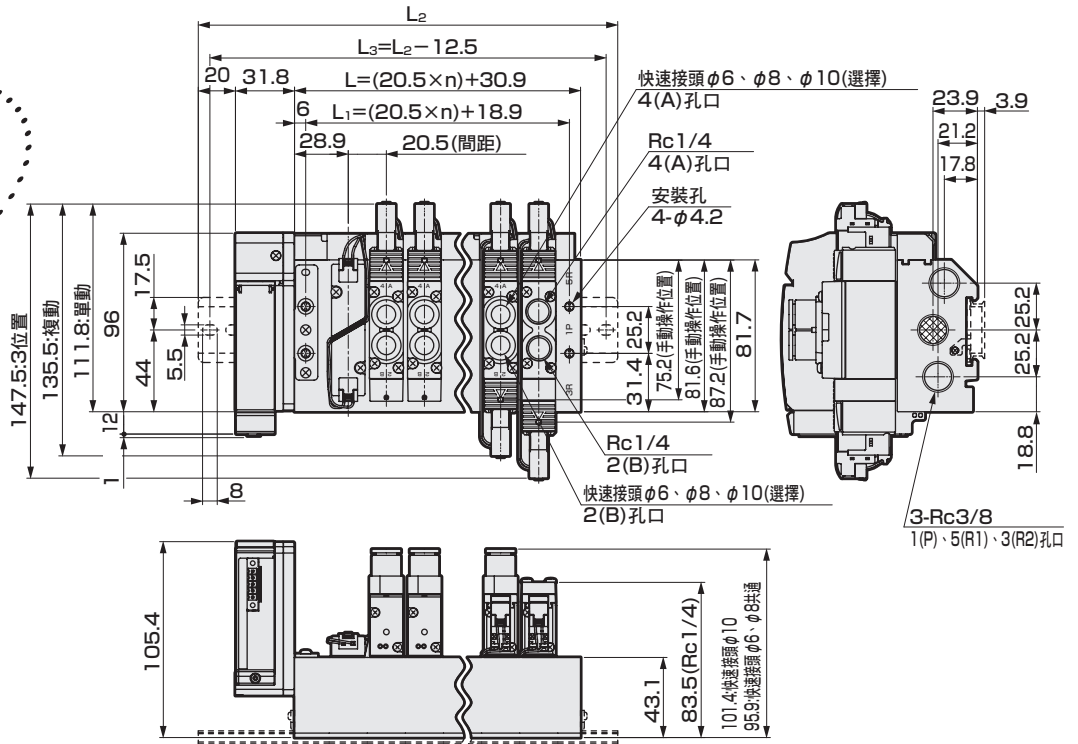
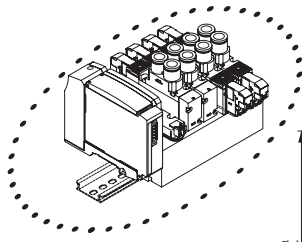
# M4GA3-T8 Series

省配線連座;直接配管;串列傳輸

## 外形尺寸圖

### M4GA3

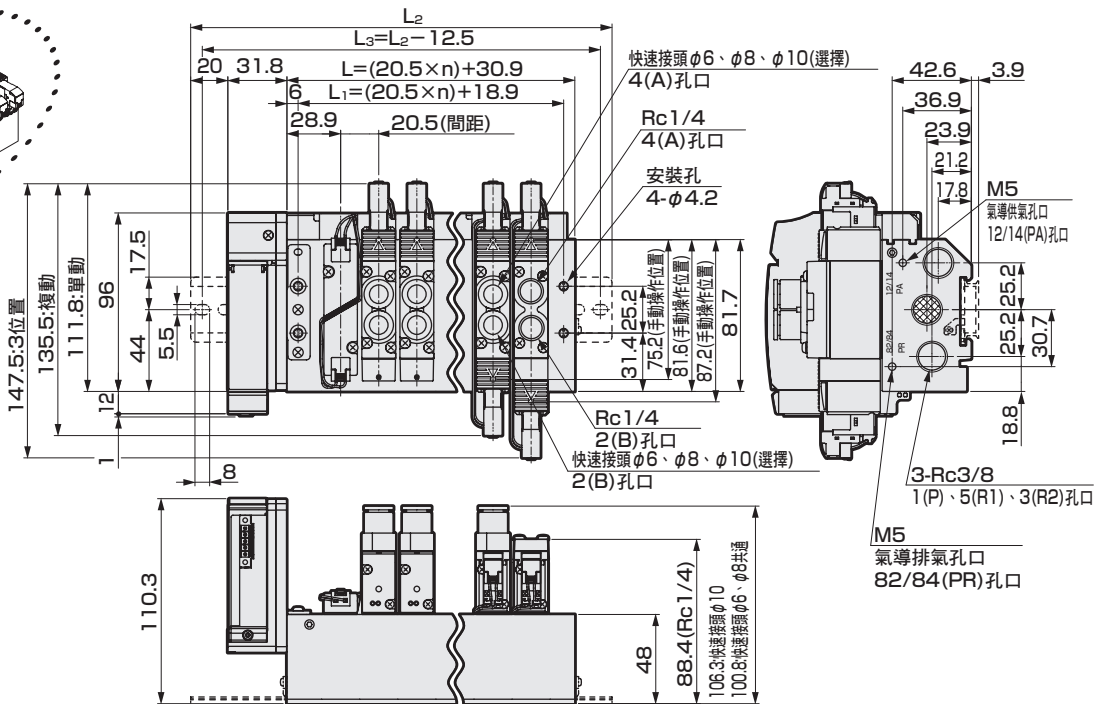
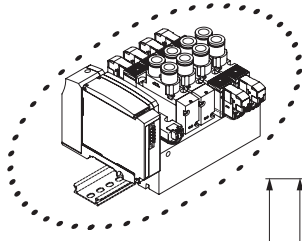
- 串列傳輸(T8口)
- DIN導軌安裝型(D)



連數	2	3	4	5	6	7	8	9	10	11	12	13	14	15	16
L	71.9	92.4	112.9	133.4	153.9	174.4	194.9	215.4	235.9	256.4	276.9	297.4	317.9	338.4	358.9
L <sub>1</sub>	59.9	80.4	100.9	121.4	141.9	162.4	182.9	203.4	223.9	244.4	264.9	285.4	305.9	326.4	346.9
L <sub>2</sub>	150.0	175.0	187.5	212.5	237.5	250.0	275.0	287.5	312.5	337.5	350.0	375.0	400.0	412.5	437.5
L <sub>3</sub>	137.5	162.5	175.0	200.0	225.0	237.5	262.5	275.0	300.0	325.0	337.5	362.5	387.5	400.0	425.0

### M4GA3

- 串列傳輸(T8口)
- DIN導軌安裝型(D);外部氣導型(K)



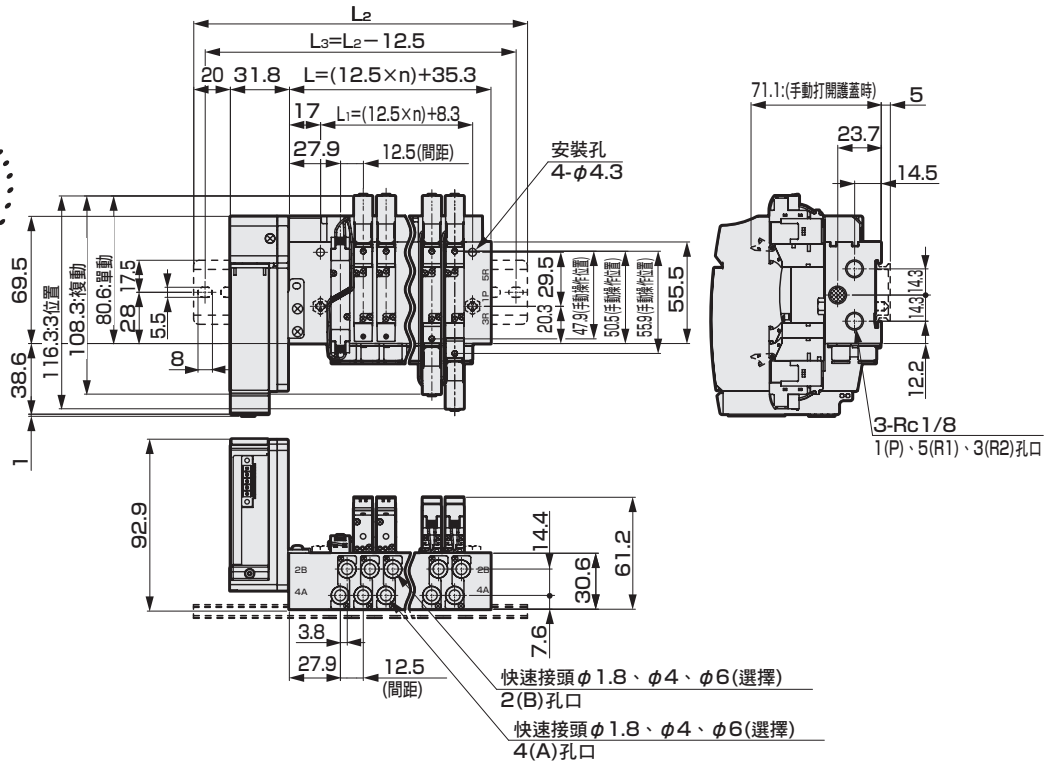
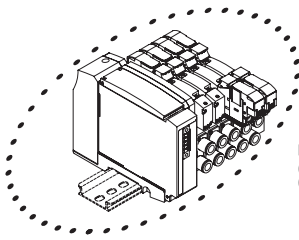
連數	2	3	4	5	6	7	8	9	10	11	12	13	14	15	16
L	71.9	92.4	112.9	133.4	153.9	174.4	194.9	215.4	235.9	256.4	276.9	297.4	317.9	338.4	358.9
L <sub>1</sub>	59.9	80.4	100.9	121.4	141.9	162.4	182.9	203.4	223.9	244.4	264.9	285.4	305.9	326.4	346.9
L <sub>2</sub>	150.0	175.0	187.5	212.5	237.5	250.0	275.0	287.5	312.5	337.5	350.0	375.0	400.0	412.5	437.5
L <sub>3</sub>	137.5	162.5	175.0	200.0	225.0	237.5	262.5	275.0	300.0	325.0	337.5	362.5	387.5	400.0	425.0



## 外形尺寸圖

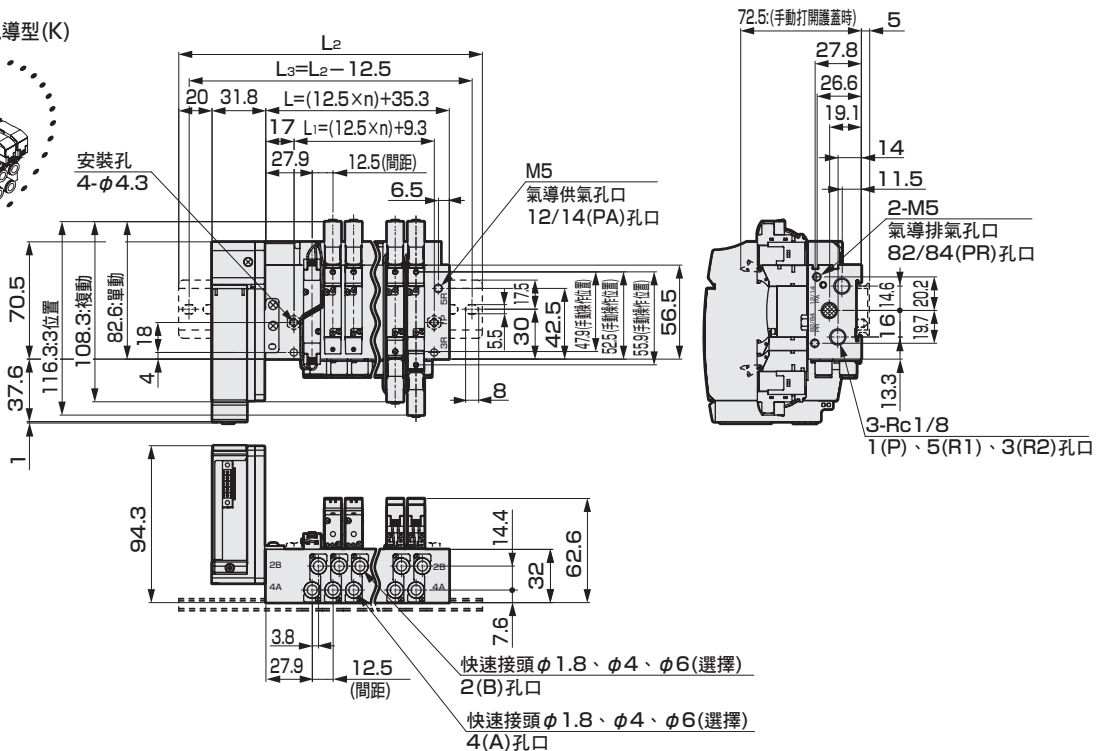
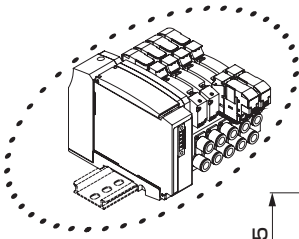
### M4GB1

- 串列傳輸 (T8口)  
DIN導軌安裝型 (D)



連數	2	3	4	5	6	7	8	9	10	11	12	13	14	15	16	17	18	19	20
L	60.3	72.8	85.3	97.8	110.3	122.8	135.3	147.8	160.3	172.8	185.3	197.8	210.3	222.8	235.3	247.8	260.3	272.8	285.3
L <sub>1</sub>	33.3	45.8	58.3	70.8	83.3	95.8	108.3	120.8	133.3	145.8	158.3	170.8	183.3	195.8	208.3	220.8	233.3	245.8	258.3
L <sub>2</sub>	137.5	150.0	162.5	175.0	187.5	200.0	212.5	225.0	237.5	250.0	262.5	275.0	287.5	300.0	312.5				
L <sub>3</sub>	125.0	137.5	150.0	162.5	175.0	187.5	200.0	212.5	225.0	237.5	250.0	262.5	275.0	287.5	300.0				

- 串列傳輸 (T8口)  
DIN導軌安裝型 (D); 外部氣導型 (K)



連數	2	3	4	5	6	7	8	9	10	11	12
L	60.3	72.8	85.3	97.8	110.3	122.8	135.3	147.8	160.3	172.8	185.3
L <sub>1</sub>	34.3	46.8	59.3	71.8	84.3	96.8	109.3	121.8	134.3	146.8	159.3
L <sub>2</sub>	137.5	150.0	162.5	175.0	187.5	200.0	212.5	225.0	237.5	250.0	262.5
L <sub>3</sub>	125.0	137.5	150.0	162.5	175.0	187.5	200.0	212.5	225.0	237.5	250.0

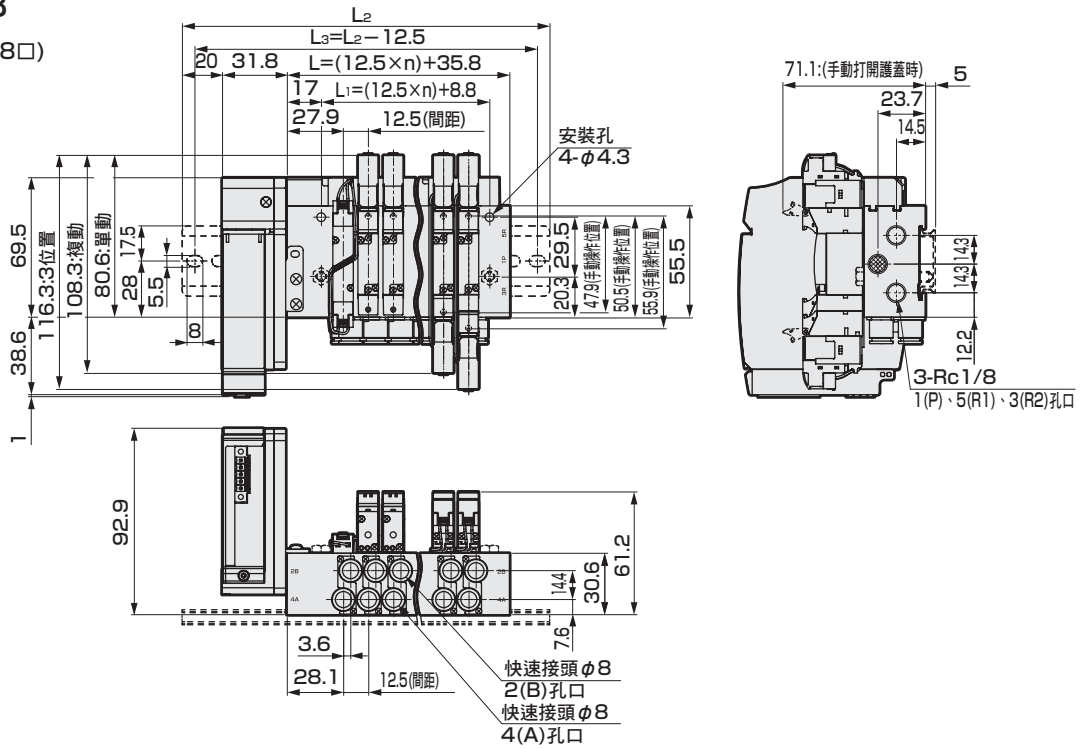
# M4GB1-T8 Series

省配線連座;底座配管;串列傳輸

## 外形尺寸圖

### M4GB1-C8

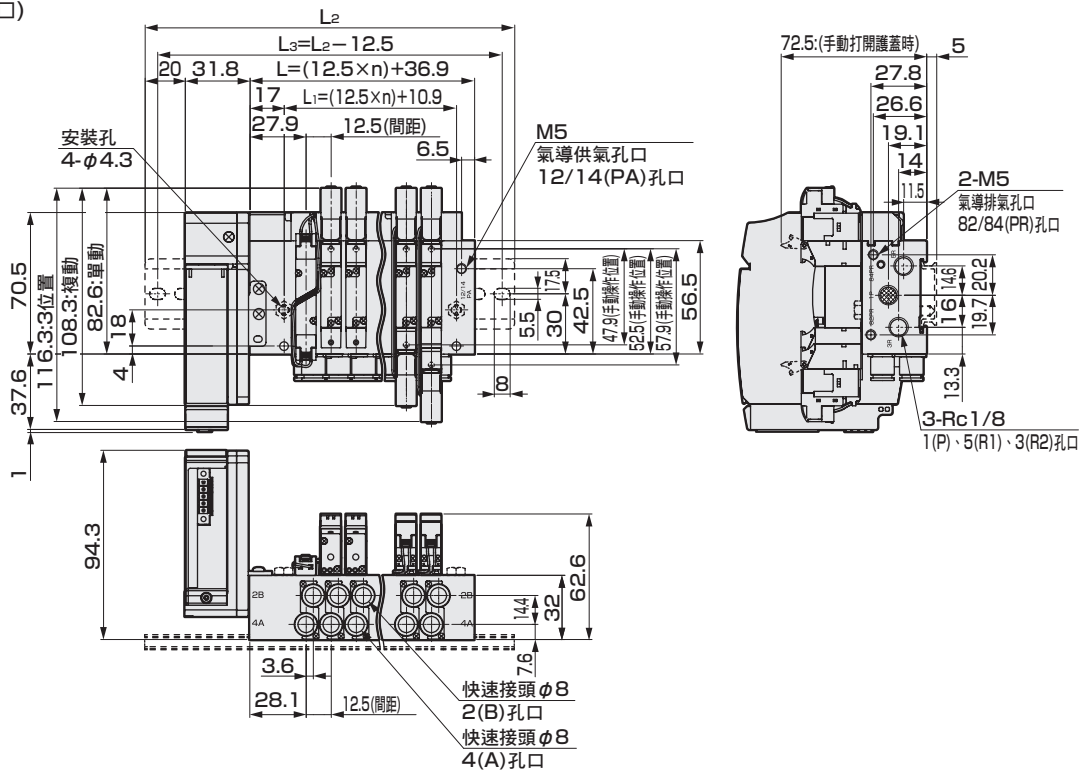
● 省配線 左端型(T8口)



連數	2	3	4	5	6	7	8	9	10	11	12	13	14	15	16	17	18	19	20
L	60.8	73.3	85.8	98.3	110.8	123.3	135.8	148.3	160.8	173.3	185.8	198.3	210.8	223.3	235.8	248.3	260.8	273.3	285.8
L <sub>1</sub>	33.8	46.3	58.8	71.3	83.8	96.3	108.8	121.3	133.8	146.3	158.8	171.3	183.8	196.3	208.8	221.3	233.8	246.3	258.8
L <sub>2</sub>	137.5	150.0	162.5	175.0	187.5	200.0	212.5	225.0	237.5	250.0	262.5	275.0	287.5	300.0	312.5				
L <sub>3</sub>	125.0	137.5	150.0	162.5	175.0	187.5	200.0	212.5	225.0	237.5	250.0	262.5	275.0	287.5	300.0				

● 省配線 左端型(T8口)

外部氣導(K)

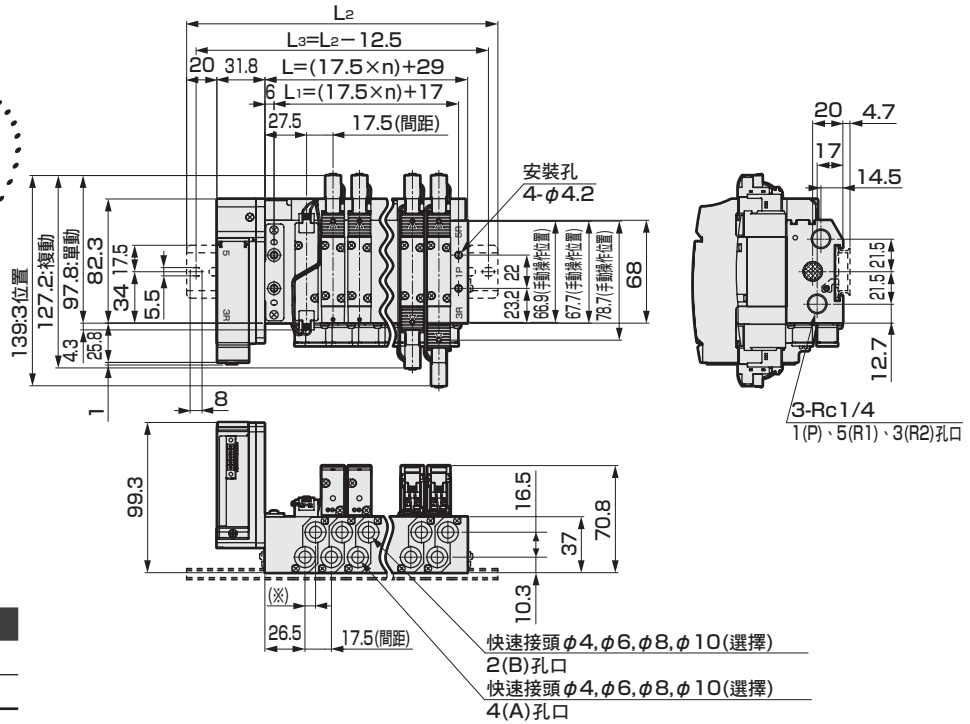
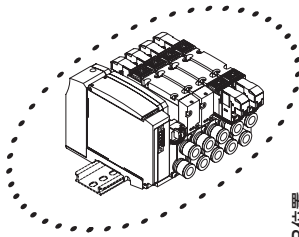


連數	2	3	4	5	6	7	8	9	10	11	12
L	61.9	74.4	86.9	99.4	111.9	124.4	136.9	149.4	161.9	174.4	186.9
L <sub>1</sub>	35.9	48.4	60.9	73.4	85.9	98.4	110.9	123.4	135.9	148.4	160.9
L <sub>2</sub>	137.5	150.0	162.5	175.0	187.5	200.0	212.5	225.0	237.5	250.0	262.5
L <sub>3</sub>	125.0	137.5	150.0	162.5	175.0	187.5	200.0	212.5	225.0	237.5	250.0

## 外形尺寸圖

### M4GB2

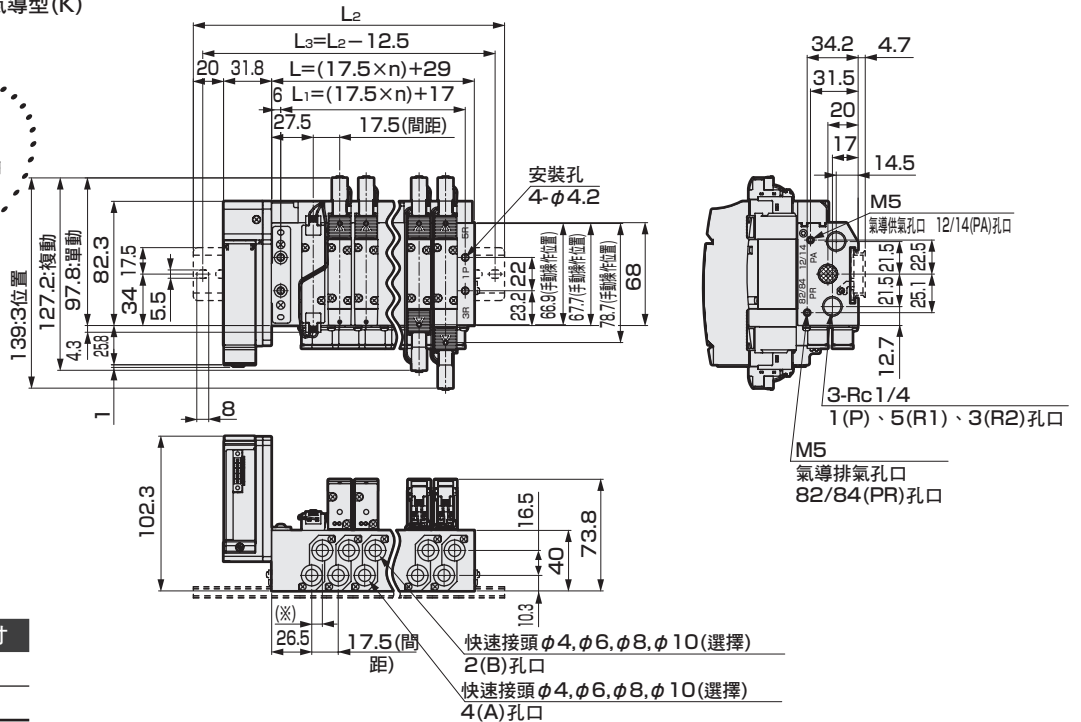
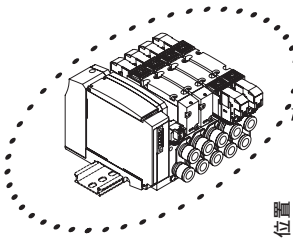
- 串列傳輸 (T8口)  
DIN導軌安裝型 (D)



A/B孔口口徑	※尺寸
$\phi 4, \phi 6, \phi 8$	7
$\phi 10$	8.1

連數	2	3	4	5	6	7	8	9	10	11	12	13	14	15	16	17	18	19	20
L	64.0	81.5	99.0	116.5	134.0	151.5	169.0	186.5	204.0	221.5	239.0	256.5	274.0	291.5	309.0	326.5	344.0	361.5	379.0
L <sub>1</sub>	52.0	69.5	87.0	104.5	122.0	139.5	157.0	174.5	192.0	209.5	227.0	244.5	262.0	279.5	297.0	314.5	332.0	349.5	367.0
L <sub>2</sub>	137.5	162.5	175.0	200.0	212.5	225.0	250.0	262.5	287.5	300.0	312.5	337.5	350.0	375.0	387.5				
L <sub>3</sub>	125.0	150.0	162.5	187.5	200.0	212.5	237.5	250.0	275.0	287.5	300.0	325.0	337.5	362.5	375.0				

- 串列傳輸 (T8口)  
DIN導軌安裝型 (D);外部氣導型 (K)



A/B孔口口徑	※尺寸
$\phi 4, \phi 6, \phi 8$	7
$\phi 10$	8.1

連數	2	3	4	5	6	7	8	9	10	11	12	13	14	15	16	17	18	19	20
L	64.0	81.5	99.0	116.5	134.0	151.5	169.0	186.5	204.0	221.5	239.0	256.5	274.0	291.5	309.0	326.5	344.0	361.5	379.0
L <sub>1</sub>	52.0	69.5	87.0	104.5	122.0	139.5	157.0	174.5	192.0	209.5	227.0	244.5	262.0	279.5	297.0	314.5	332.0	349.5	367.0
L <sub>2</sub>	137.5	162.5	175.0	200.0	212.5	225.0	250.0	262.5	287.5	300.0	312.5	337.5	350.0	375.0	387.5				
L <sub>3</sub>	125.0	150.0	162.5	187.5	200.0	212.5	237.5	250.0	275.0	287.5	300.0	325.0	337.5	362.5	375.0				

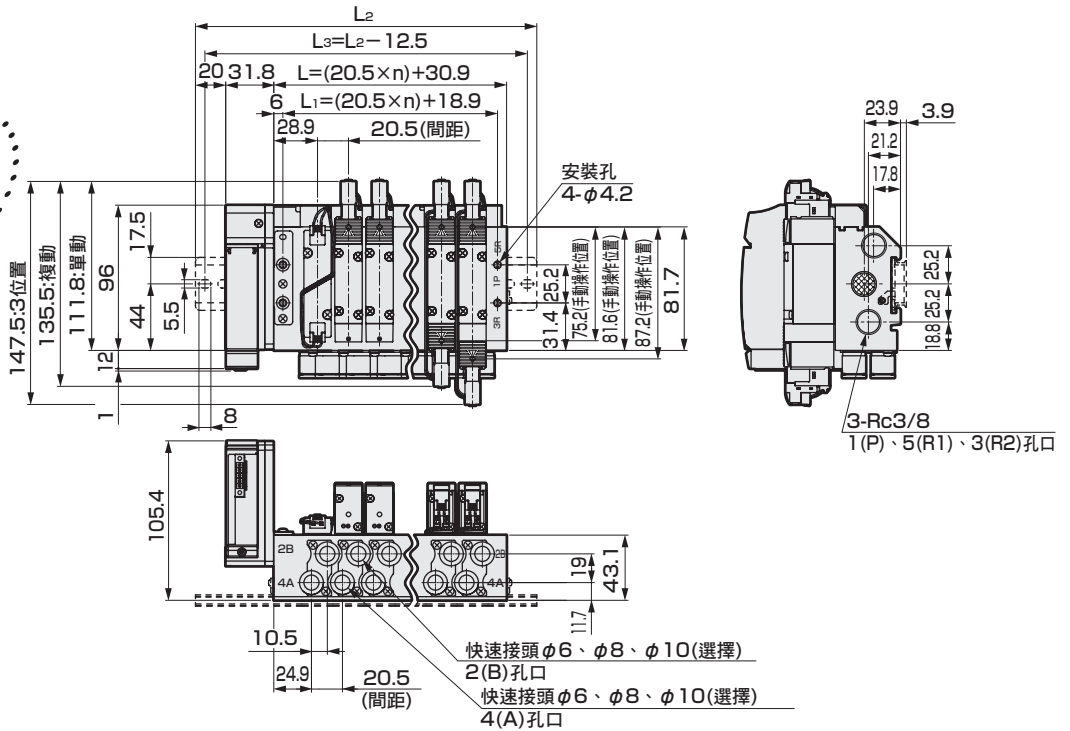
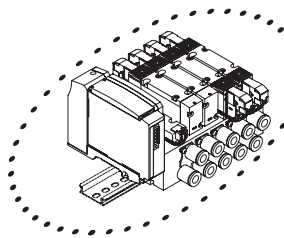
# M4GB3-T8 Series

省配線連座;底座配管;串列傳輸

## 外形尺寸圖

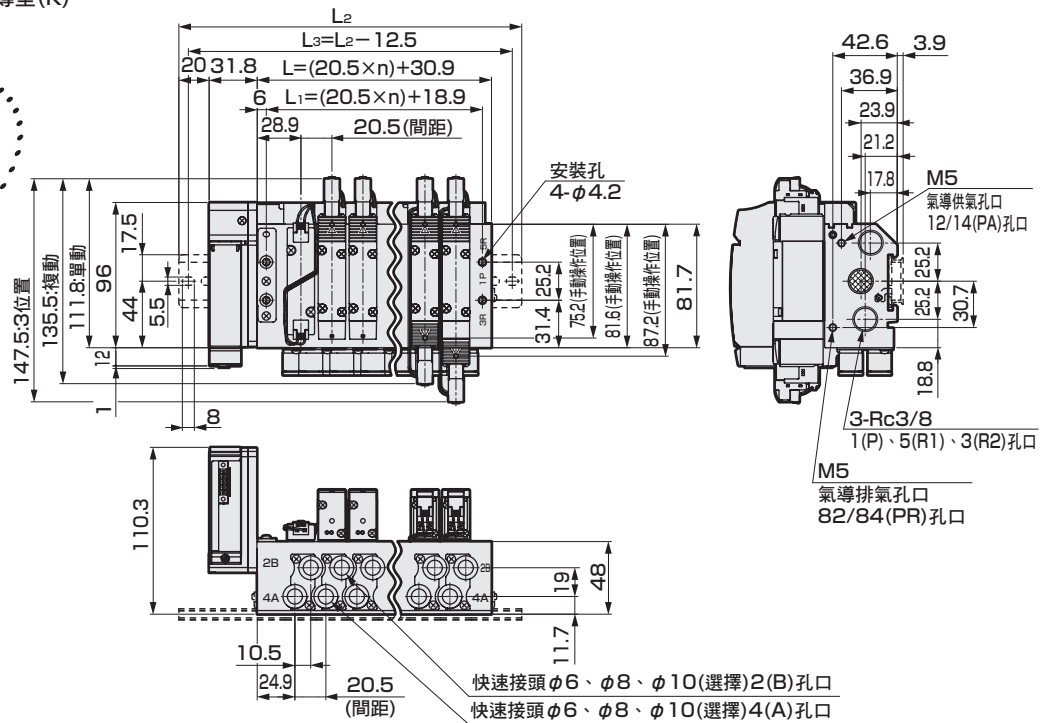
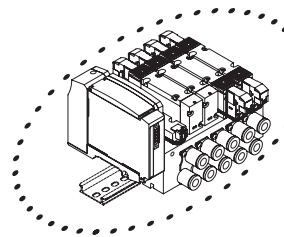
### M4GB3

- 串列傳輸(T8口)  
DIN導軌安裝型(D)



連數	2	3	4	5	6	7	8	9	10	11	12	13	14	15	16
L	71.9	92.4	112.9	133.4	153.9	174.4	194.9	215.4	235.9	256.4	276.9	297.4	317.9	338.4	358.9
L <sub>1</sub>	59.9	80.4	100.9	121.4	141.9	162.4	182.9	203.4	223.9	244.4	264.9	285.4	305.9	326.4	346.9
L <sub>2</sub>	150.0	175.0	187.5	212.5	237.5	250.0	275.0	287.5	312.5	337.5	350.0	375.0	400.0	412.5	437.5
L <sub>3</sub>	137.5	162.5	175.0	200.0	225.0	237.5	262.5	275.0	300.0	325.0	337.5	362.5	387.5	400.0	425.0

- 串列傳輸(T8口)  
DIN導軌安裝型(D);外部氣導型(K)



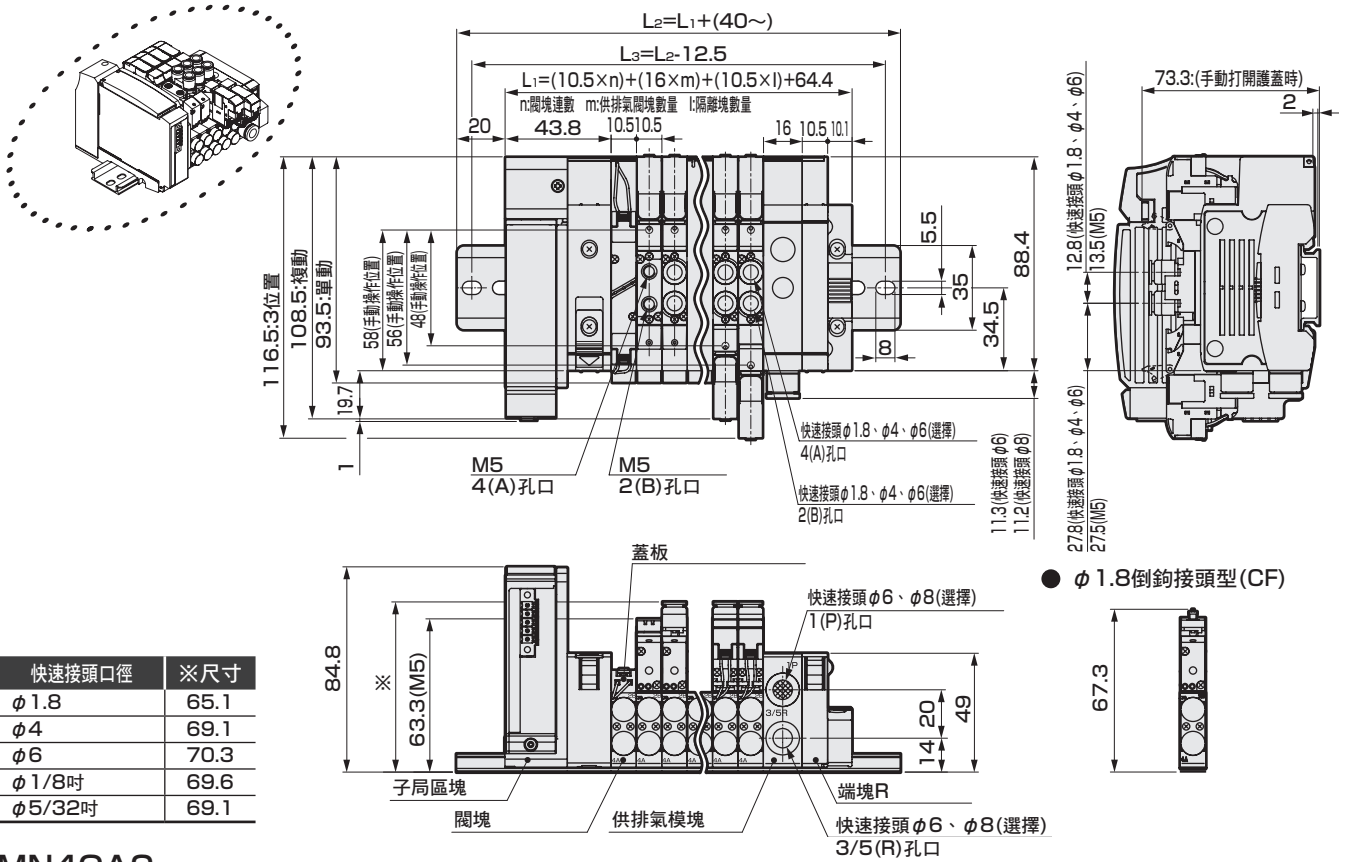
連數	2	3	4	5	6	7	8	9	10	11	12	13	14	15	16
L	71.9	92.4	112.9	133.4	153.9	174.4	194.9	215.4	235.9	256.4	276.9	297.4	317.9	338.4	358.9
L <sub>1</sub>	59.9	80.4	100.9	121.4	141.9	162.4	182.9	203.4	223.9	244.4	264.9	285.4	305.9	326.4	346.9
L <sub>2</sub>	150.0	175.0	187.5	212.5	237.5	250.0	275.0	287.5	312.5	337.5	350.0	375.0	400.0	412.5	437.5
L <sub>3</sub>	137.5	162.5	175.0	200.0	225.0	237.5	262.5	275.0	300.0	325.0	337.5	362.5	387.5	400.0	425.0

## 外形尺寸圖

### MN4GA1

- 薄型串列傳輸(T8口)

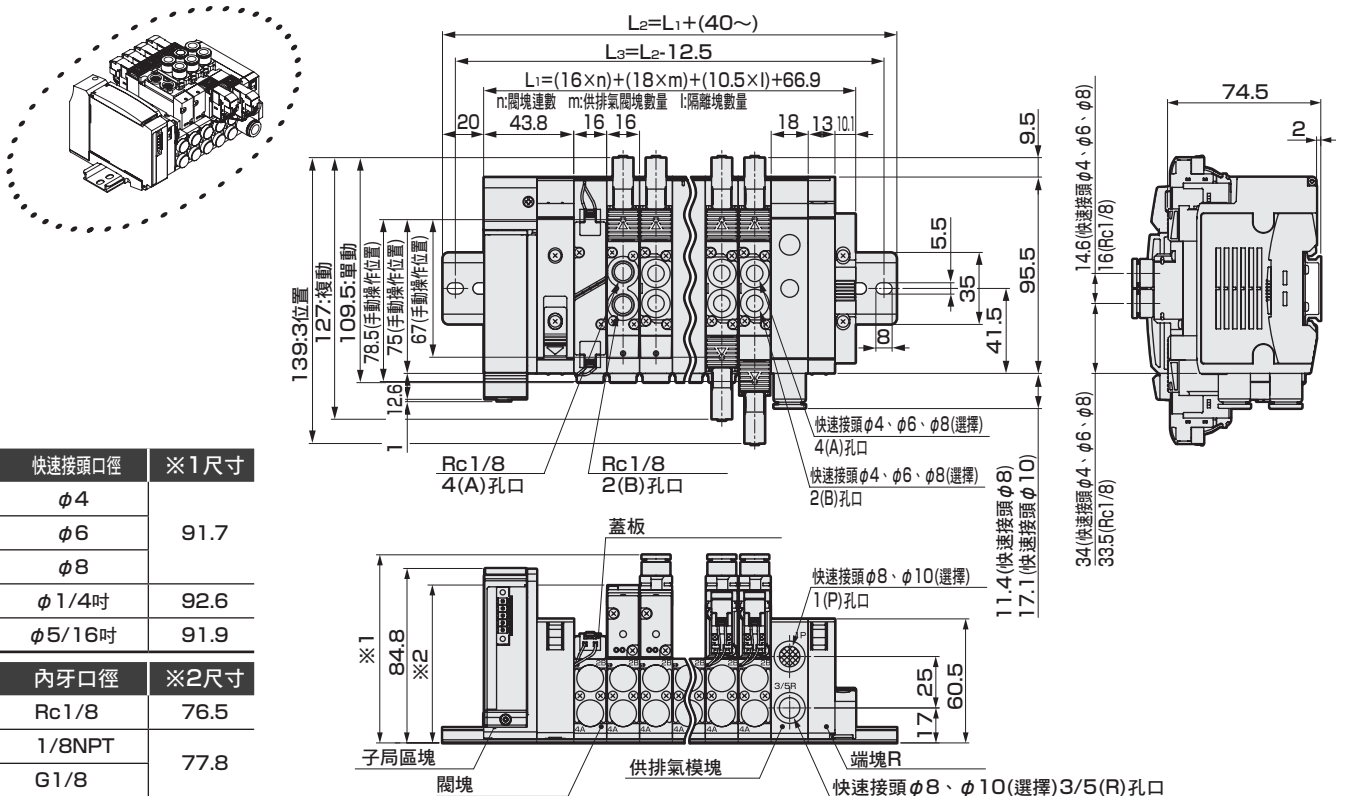
註:2位置單動3口閥的A孔口或B孔口其中之一有盲栓。此外,內置2個3口閥型與複動型尺寸相同。



快速接頭口徑	※尺寸
$\phi 1.8$	65.1
$\phi 4$	69.1
$\phi 6$	70.3
$\phi 1/8$ 吋	69.6
$\phi 5/32$ 吋	69.1

### MN4GA2

- 薄型串列傳輸(T8口)



快速接頭口徑	※1尺寸
$\phi 4$	91.7
$\phi 6$	
$\phi 8$	
$\phi 1/4$ 吋	92.6
$\phi 5/16$ 吋	91.9
內牙口徑	※2尺寸
Rc1/8	76.5
1/8NPT	77.8
G1/8	



# MN4GB1·2-T8 Series

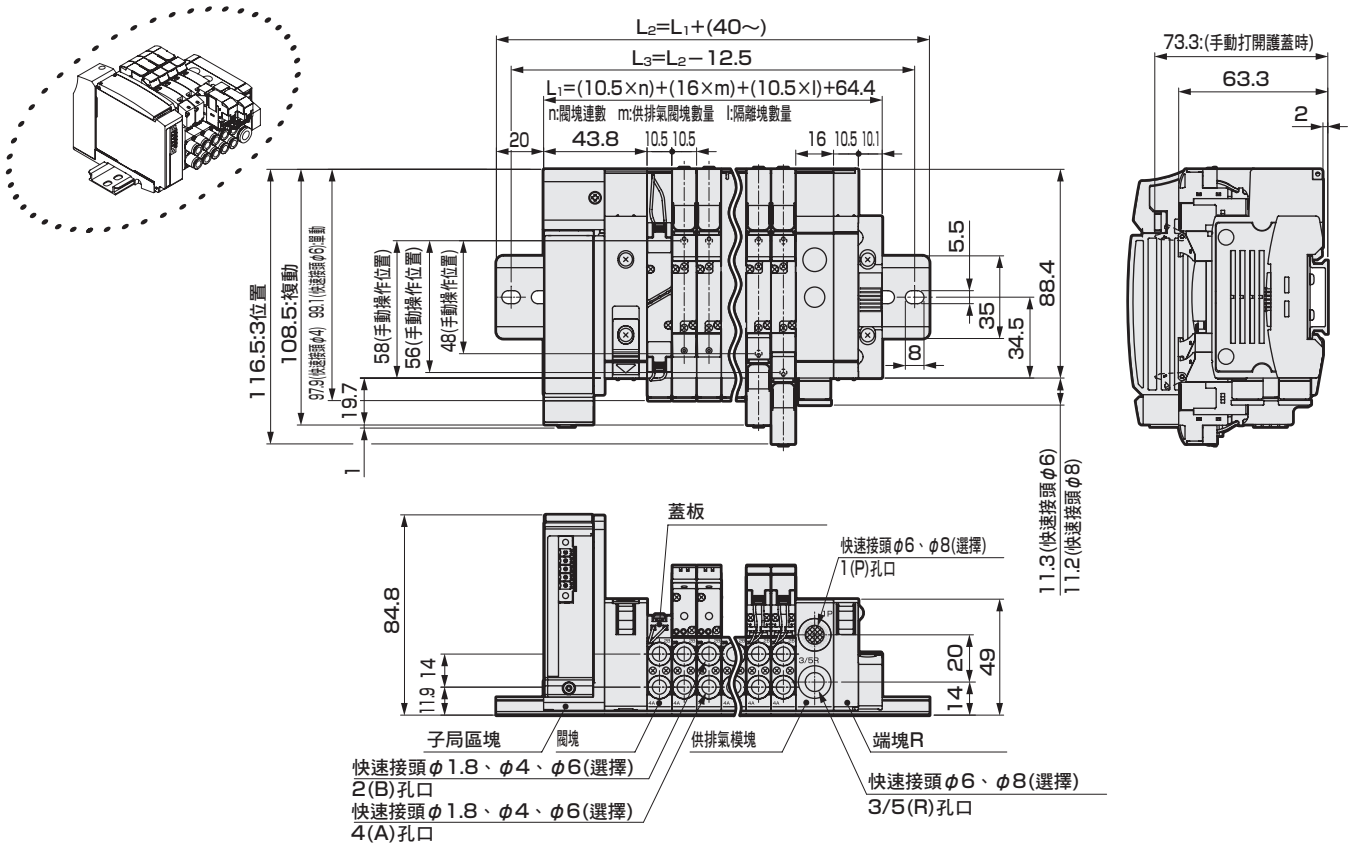
省配線閥塊型連座;底座配管

## 外形尺寸圖

### MN4GB1

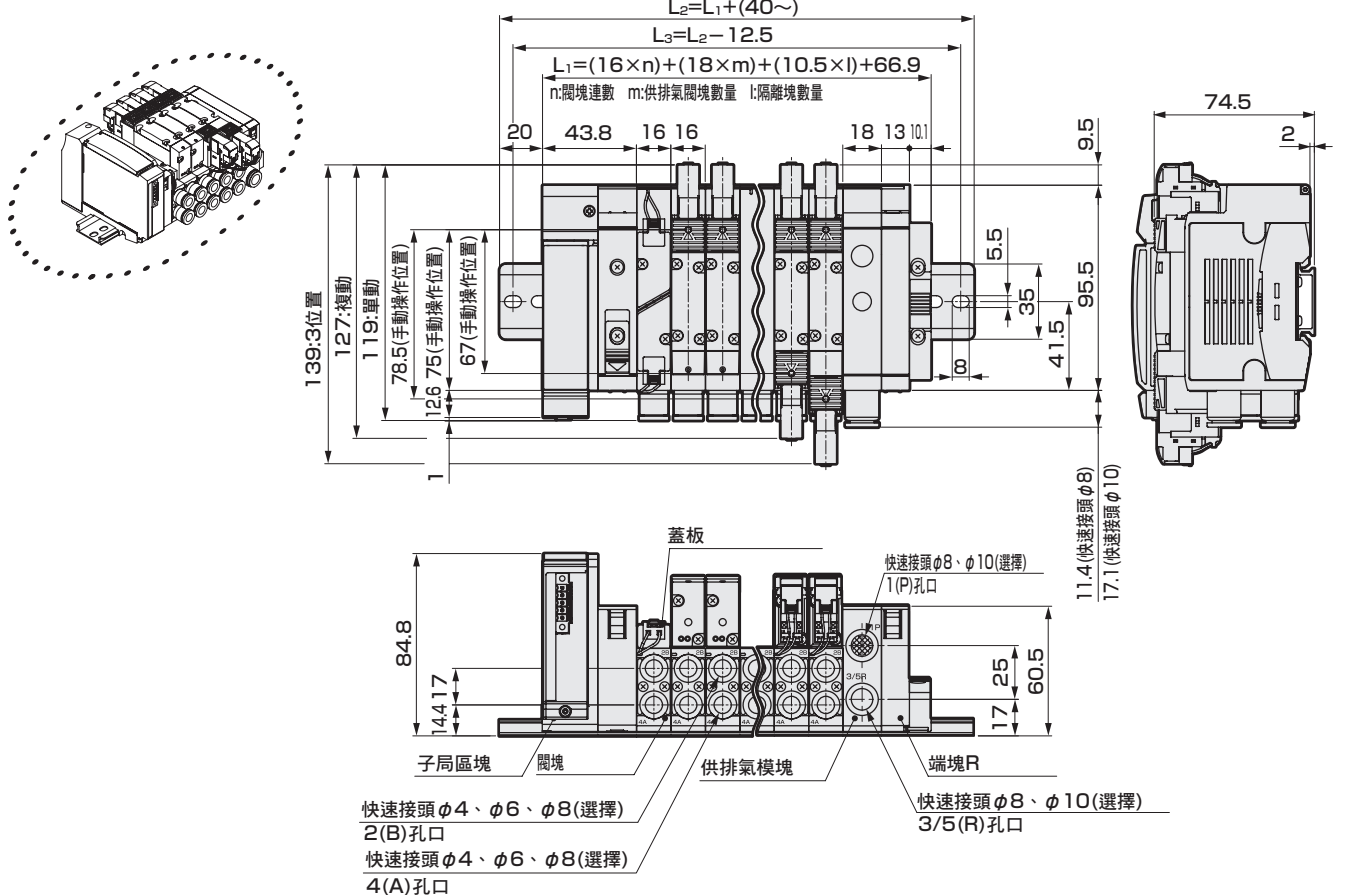
● 薄型串列傳輸 (T8口)

註:內置2個3口閥型與複動型尺寸相同。



### MN4GB2

● 薄型串列傳輸 (T8口)

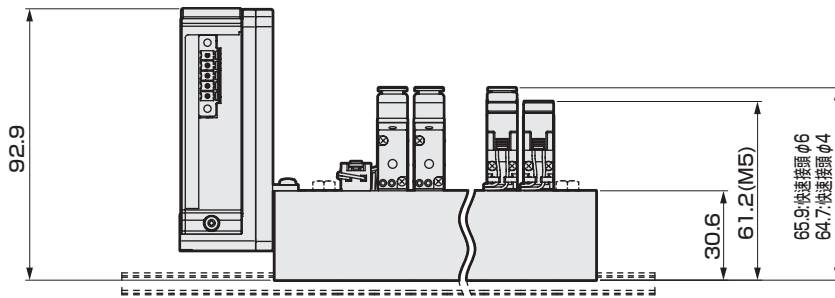
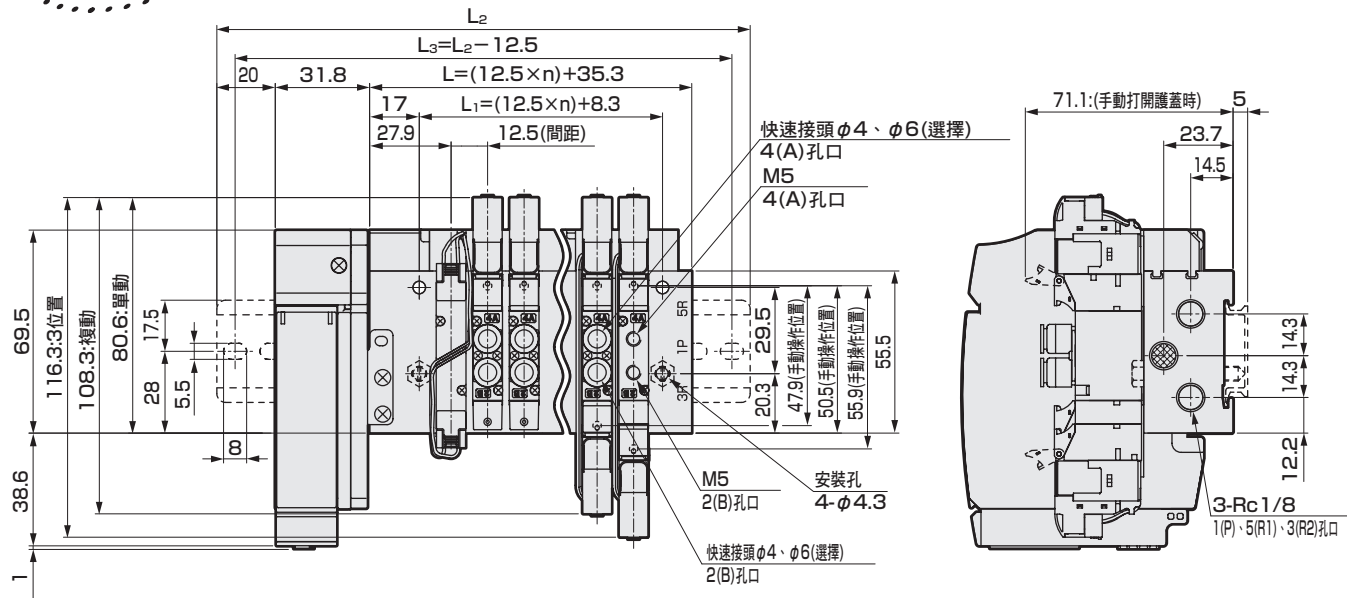
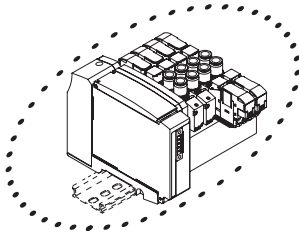


## 外形尺寸圖

### M4GD1

- 串列傳輸(T8)  
DIN導軌安裝型(D)

※2位置單動3口閥的A孔口或B孔口中  
之一有盲栓。



連數	2	3	4	5	6	7	8	9	10	11	12	13	14	15	16	17	18	19	20
L	60.3	72.8	85.3	97.8	110.3	122.8	135.3	147.8	160.3	172.8	185.3	197.8	210.3	222.8	235.3	247.8	260.3	272.8	285.3
L <sub>1</sub>	33.3	45.8	58.3	70.8	83.3	95.8	108.3	120.8	133.3	145.8	158.3	170.8	183.3	195.8	208.3	220.8	233.3	245.8	258.3
L <sub>2</sub>	137.5	150.0	162.5	175.0	187.5	200.0	212.5	225.0	237.5	250.0	262.5	275.0	287.5	300.0	312.5				
L <sub>3</sub>	125.0	137.5	150.0	162.5	175.0	187.5	200.0	212.5	225.0	237.5	250.0	262.5	275.0	287.5	300.0				

# M4GD2-T8 Series

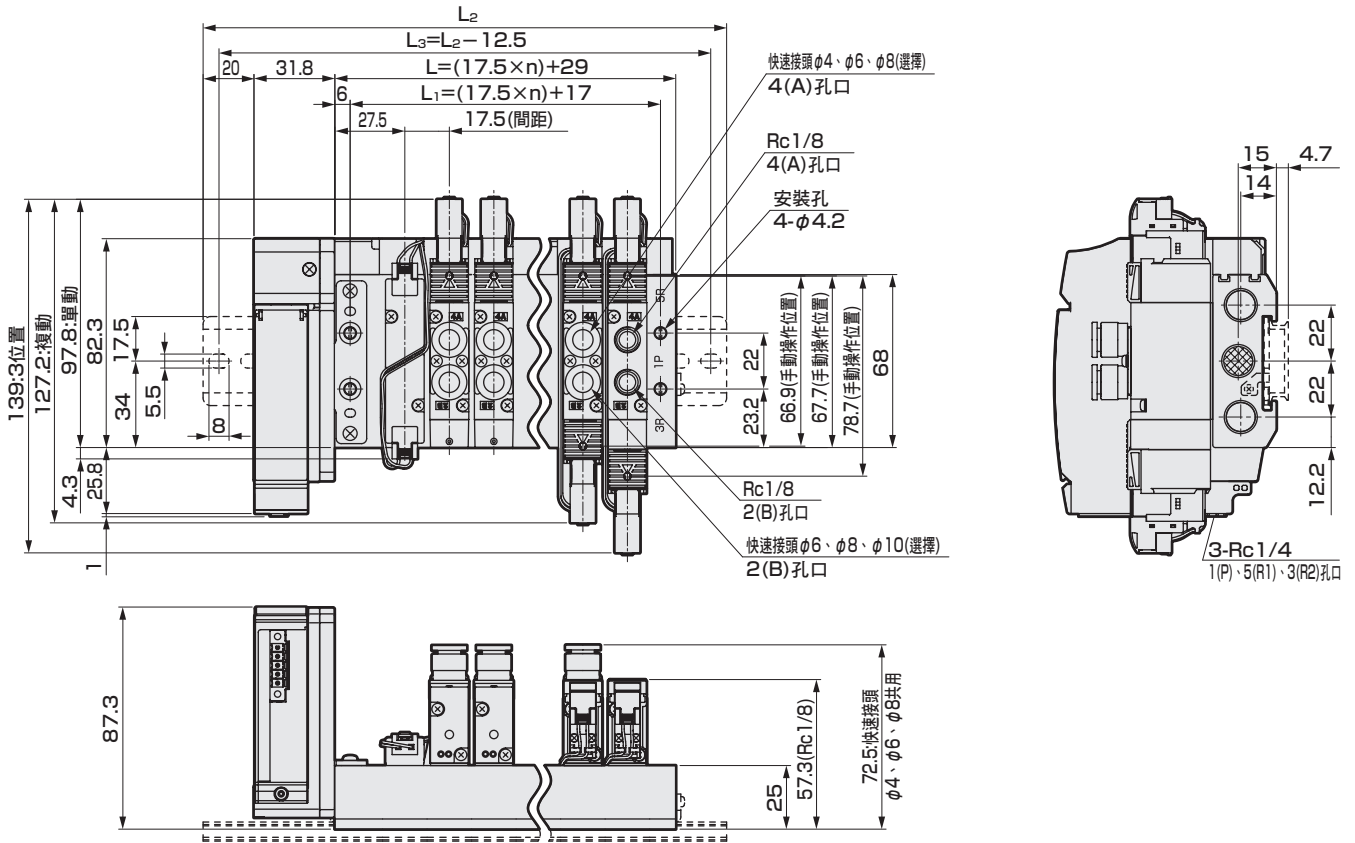
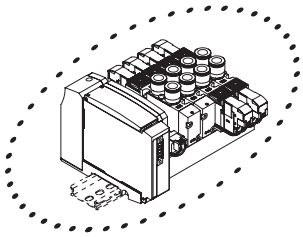
省配線連座;直接配管;串列傳輸

## 外形尺寸圖

### M4GD2

- 串列傳輸(T8)  
DIN導軌安裝型(D)

※2位置單動3口閥的A孔口或B孔口其中之一有盲栓。



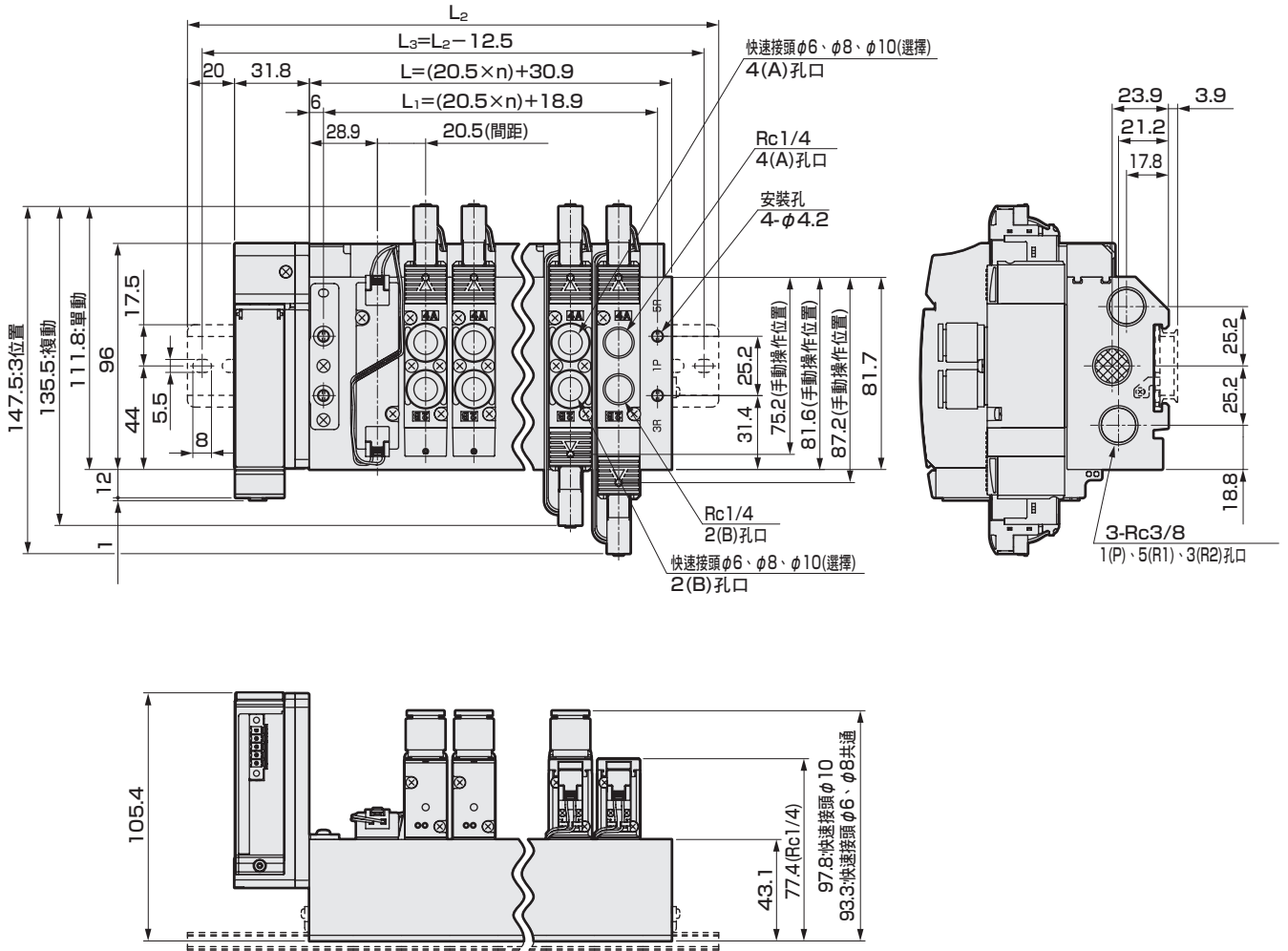
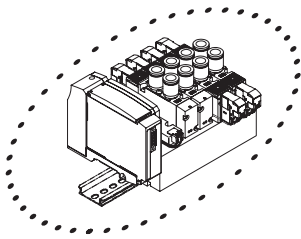
連數	2	3	4	5	6	7	8	9	10	11	12	13	14	15	16	17	18	19	20
L	64.0	81.5	99.0	116.5	134.0	151.5	169.0	186.5	204.0	221.5	239.0	256.5	274.0	291.5	309.0	326.5	344.0	361.5	379.0
L <sub>1</sub>	52.0	69.5	87.0	104.5	122.0	139.5	157.0	174.5	192.0	209.5	227.0	244.5	262.0	279.5	297.0	314.5	332.0	349.5	367.0
L <sub>2</sub>	137.5	162.5	175.0	200.0	212.5	225.0	250.0	262.5	287.5	300.0	312.5	337.5	350.0	375.0	387.5				
L <sub>3</sub>	125.0	150.0	162.5	187.5	200.0	212.5	237.5	250.0	275.0	287.5	300.0	325.0	337.5	362.5	375.0				

## 外形尺寸圖

### M4GD3

- 串列傳輸(T8)  
DIN導軌安裝型(D)

※2位置單動3口閥的A孔口或B孔口其中之一有盲栓。



連數	2	3	4	5	6	7	8	9	10	11	12	13	14	15	16
L	71.9	92.4	112.9	133.4	153.9	174.4	194.9	215.4	235.9	256.4	276.9	297.4	317.9	338.4	358.9
L <sub>1</sub>	59.9	80.4	100.9	121.4	141.9	162.4	182.9	203.4	223.9	244.4	264.9	285.4	305.9	326.4	346.9
L <sub>2</sub>	150.0	175.0	187.5	212.5	237.5	250.0	275.0	287.5	312.5	337.5	350.0	375.0	400.0	412.5	437.5
L <sub>3</sub>	137.5	162.5	175.0	200.0	225.0	237.5	262.5	275.0	300.0	325.0	337.5	362.5	387.5	400.0	425.0

# M4GE1-T8※ Series

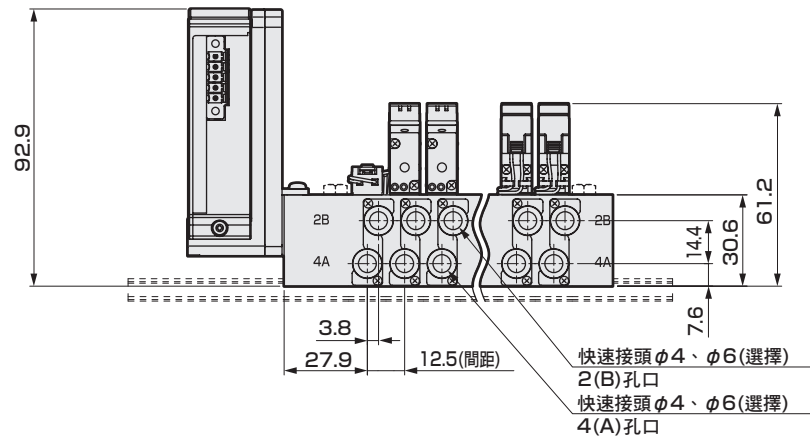
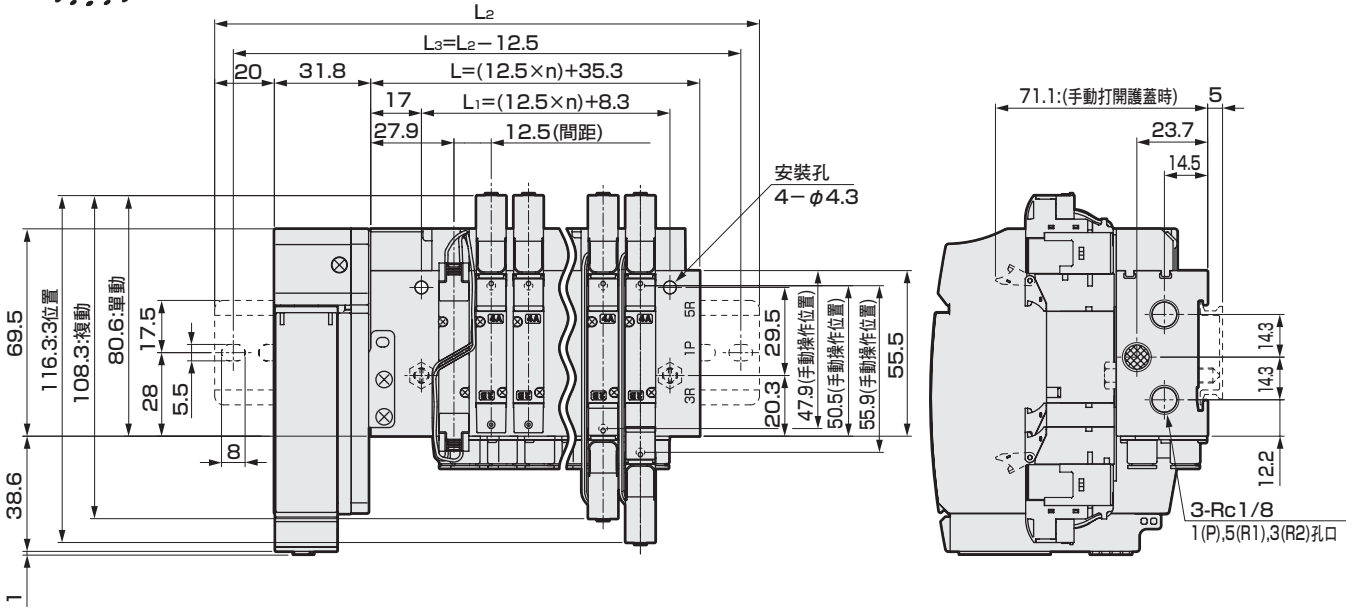
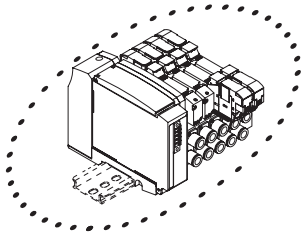
省配線連座;底座配管;串列傳輸

## 外形尺寸圖

### M4GE1

- 串列傳輸(T8)
- DIN導軌安裝型(D)

※內置2個3口閥型與複動型尺寸相同。



連數	2	3	4	5	6	7	8	9	10	11	12	13	14	15	16	17	18	19	20
L	60.3	72.8	85.3	97.8	110.3	122.8	135.3	147.8	160.3	172.8	185.3	197.8	210.3	222.8	235.3	247.8	260.3	272.8	285.3
L1	33.3	45.8	58.3	70.8	83.3	95.8	108.3	120.8	133.3	145.8	158.3	170.8	183.3	195.8	208.3	220.8	233.3	245.8	258.3
L2	137.5	150.0	162.5	175.0	187.5	200.0	212.5	225.0	237.5	250.0	262.5	275.0	287.5	300.0	312.5				
L3	125.0	137.5	150.0	162.5	175.0	187.5	200.0	212.5	225.0	237.5	250.0	262.5	275.0	287.5	300.0				

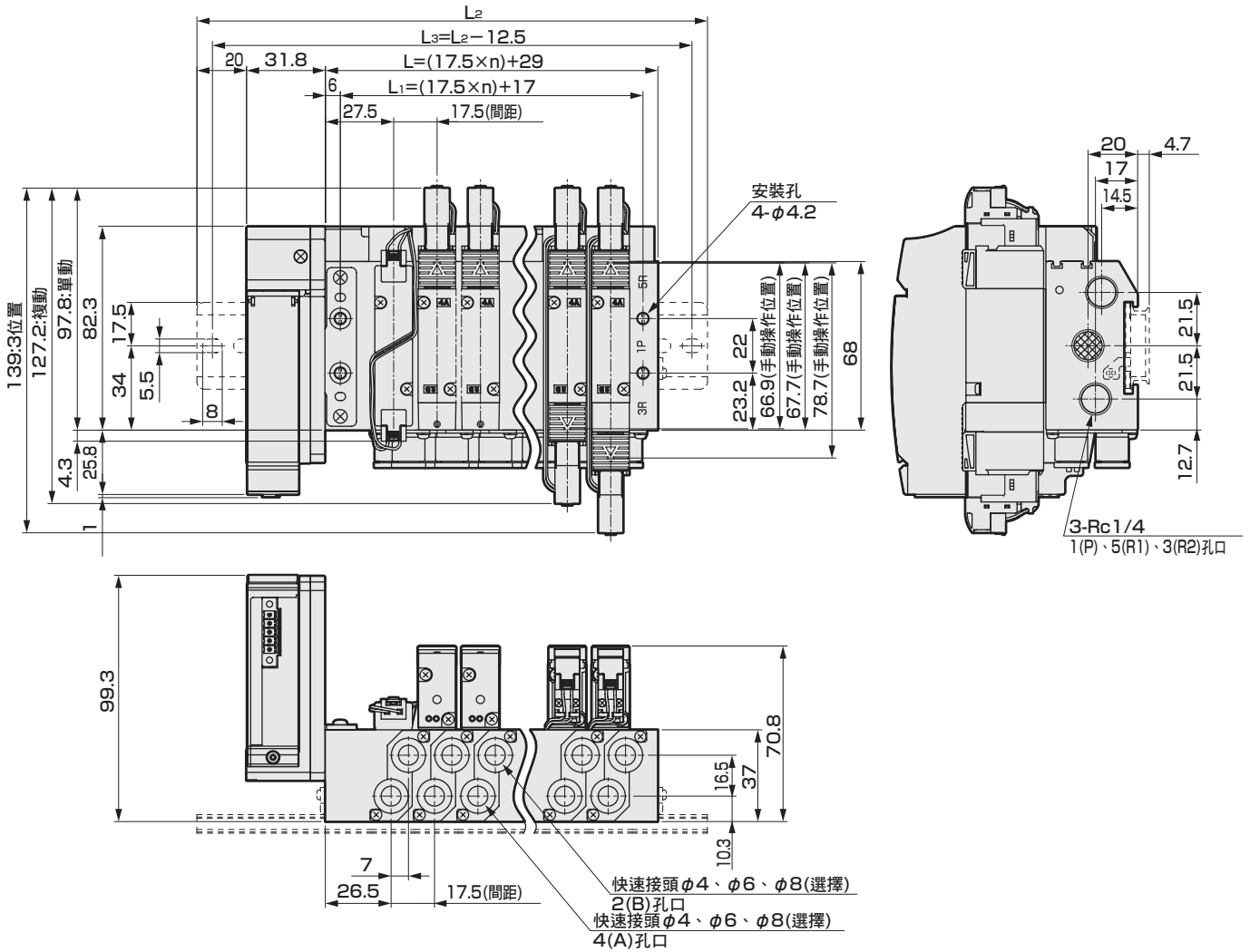
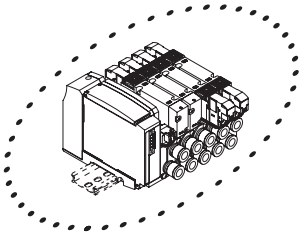


## 外形尺寸圖

### M4GE2

- 串列傳輸(T8)  
DIN導軌安裝型(D)

※內置2個3口閥型與複動型尺寸相同。



連數	2	3	4	5	6	7	8	9	10	11	12	13	14	15	16	17	18	19	20
L	64.0	81.5	99.0	116.5	134.0	151.5	169.0	186.5	204.0	221.5	239.0	256.5	274.0	291.5	309.0	326.5	344.0	361.5	379.0
L <sub>1</sub>	52.0	69.5	87.0	104.5	122.0	139.5	157.0	174.5	192.0	209.5	227.0	244.5	262.0	279.5	297.0	314.5	332.0	349.5	367.0
L <sub>2</sub>	137.5	162.5	175.0	200.0	212.5	225.0	250.0	262.5	287.5	300.0	312.5	337.5	350.0	375.0	387.5				
L <sub>3</sub>	125.0	150.0	162.5	187.5	200.0	212.5	237.5	250.0	275.0	287.5	300.0	325.0	337.5	362.5	375.0				



# MN4GD1·2-T8 Series

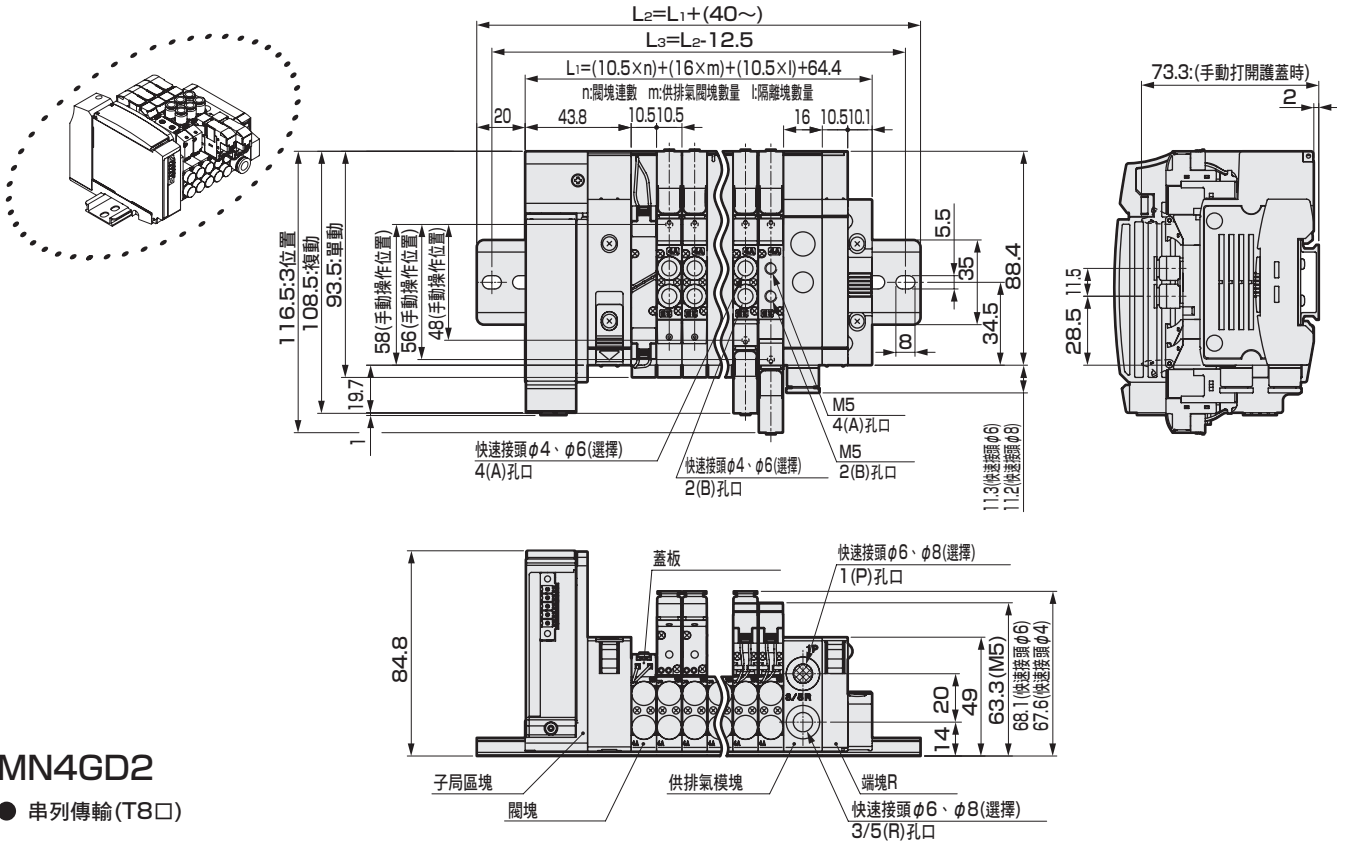
省配線閥塊型連座;直接配管

## 外形尺寸圖

### MN4GD1

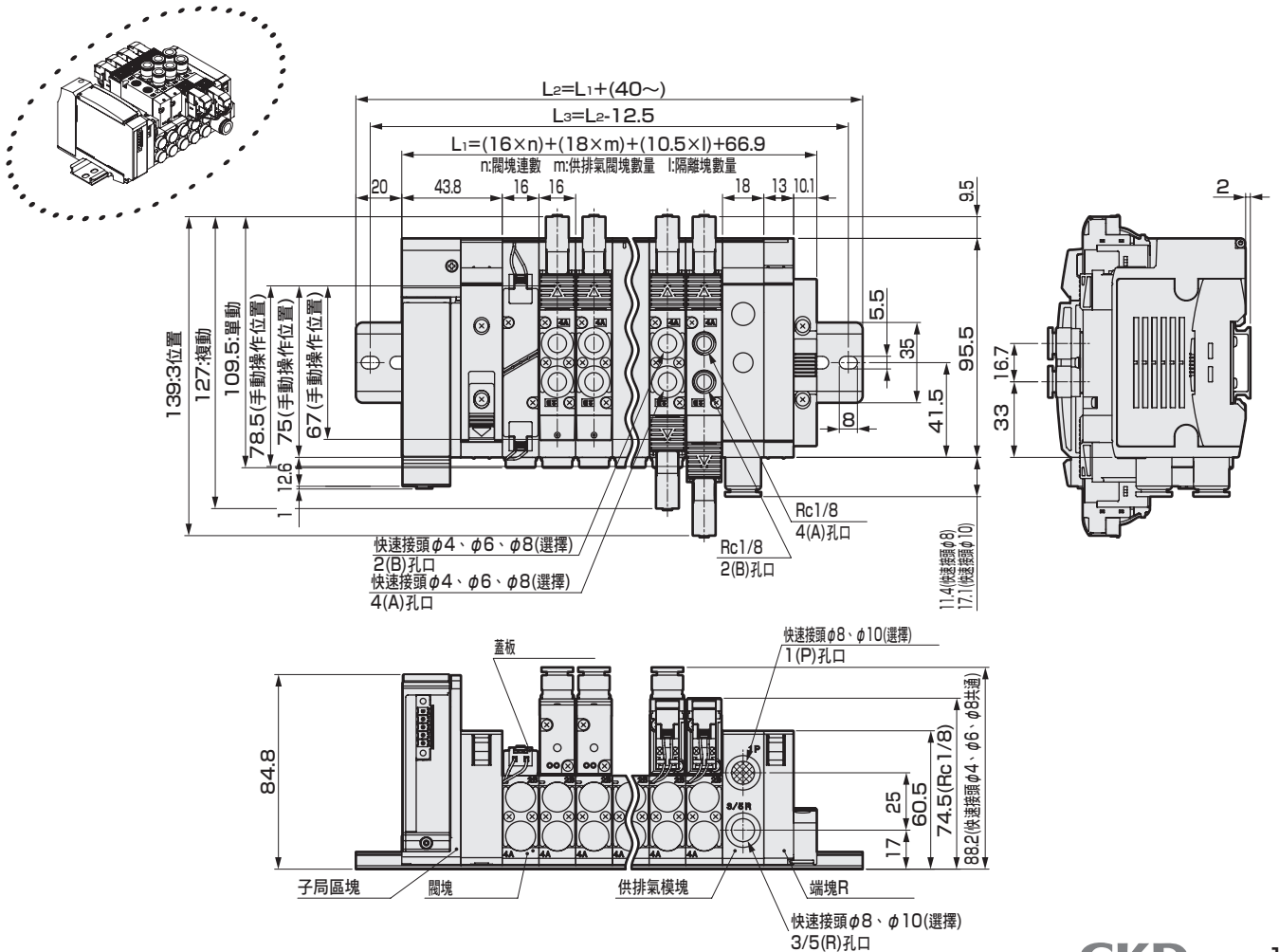
- 串列傳輸 (T8口)

註:2位置單動3口閥的A孔口或B孔口其中之一有盲栓。此外,內置2個3口閥型與複動型尺寸相同。



### MN4GD2

- 串列傳輸 (T8口)



# MN4GE1·2-T8 Series

省配線閥塊型連座;底座配管

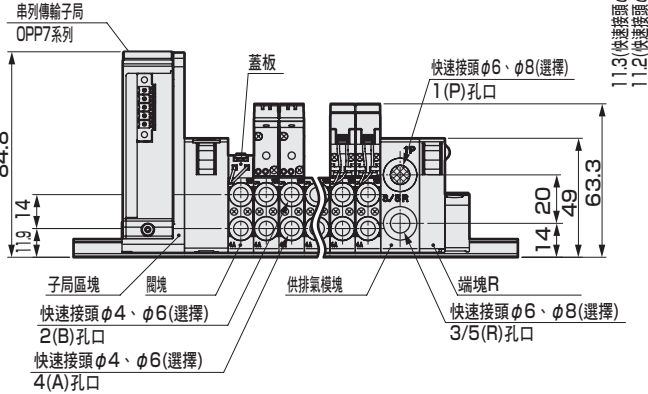
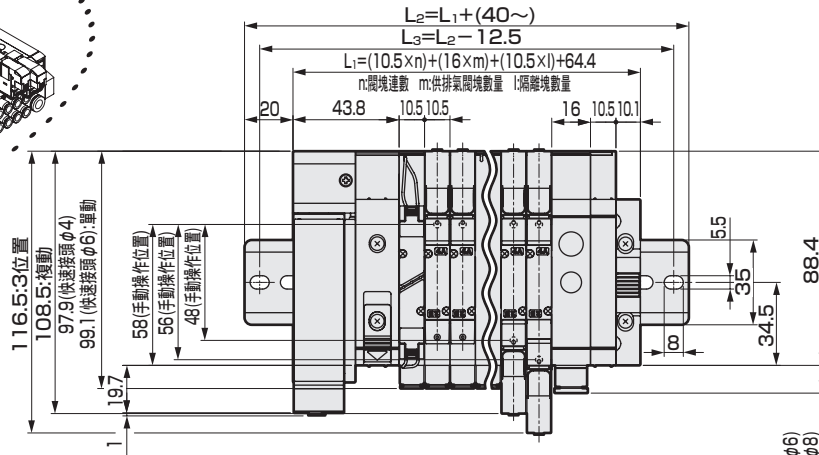
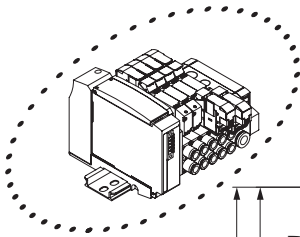
外形尺寸圖



## MN4GE1

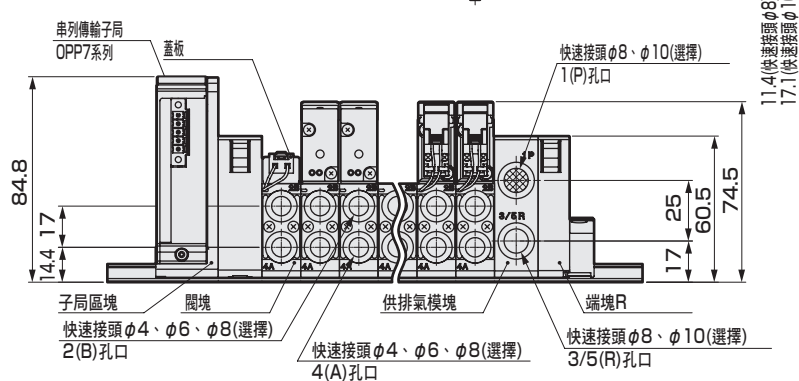
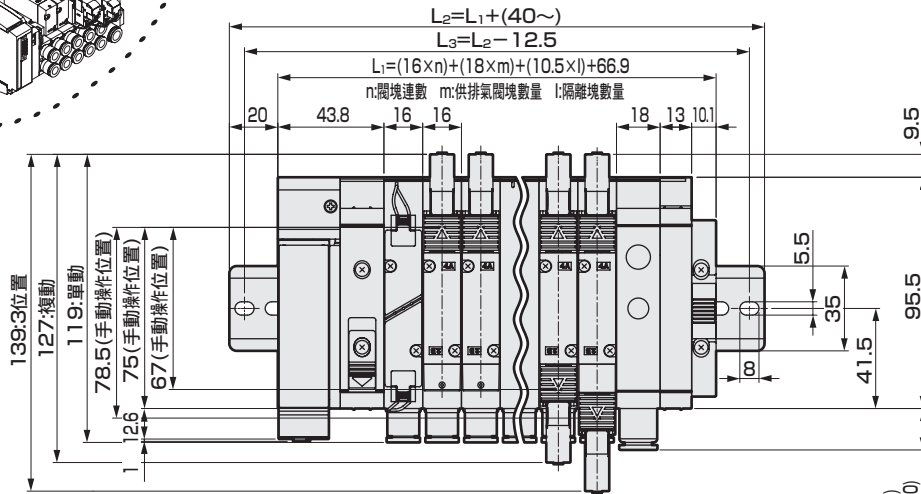
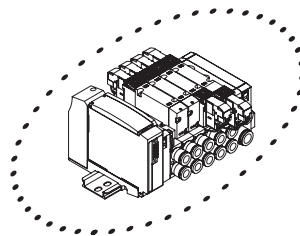
註:內置2個3口閥型與複動型尺寸相同。

- 薄型串列傳輸 (T8口)



## MN4GE2

- 薄型串列傳輸 (T8口)

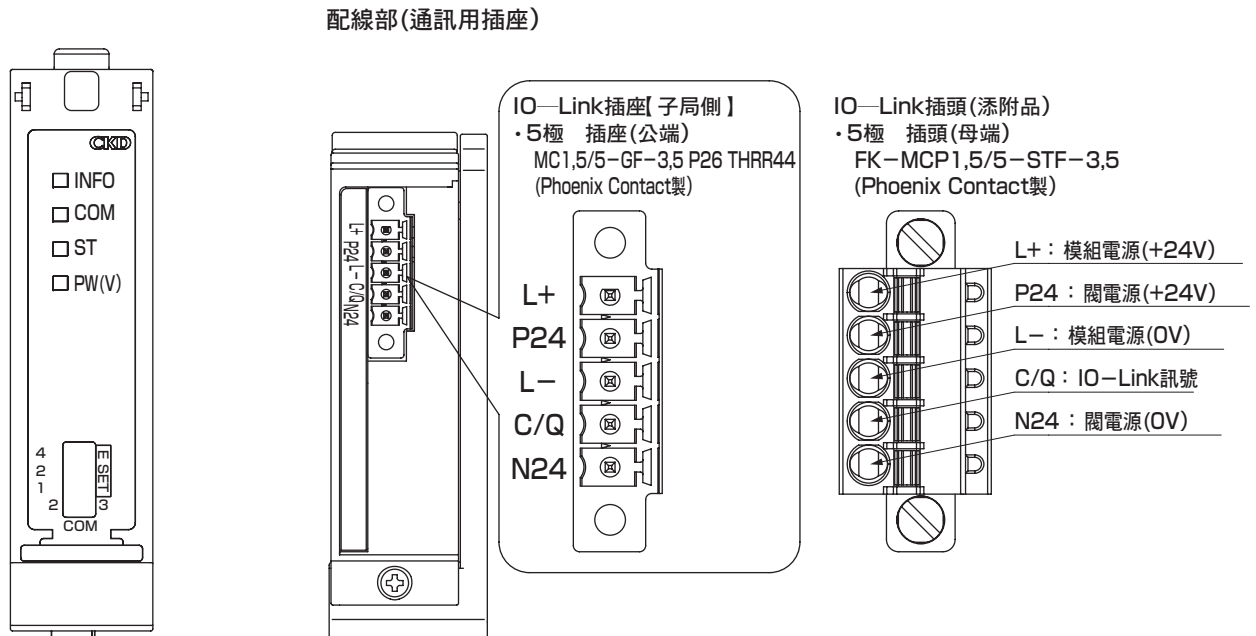


## 技術資料

### ■ 子局配線

#### ● 通訊用插座的配線

通訊用連接器添附在產品中，但只要是能嵌合下述子局側連接器的連接器，即可使用。  
MC1,5/5-GF-3,5P26 THRR44 5極連接器 Phoenix Contact 製



### ■ LED 顯示的內容

LED名稱	顯示內容
INFO	正常時綠燈亮燈 異常時紅燈閃爍
COM	熄滅：模組電源未接通 綠燈亮燈：模組電源接通中(未實施IO-Link通訊) 綠燈亮燈：模組電源接通中(IO-Link通訊中)
ST	熄滅：無異常 紅燈閃爍(低速)：有維護 紅燈閃爍(高速)：有警告 紅燈亮燈：有錯誤
PW(V)	熄滅：閥電源未接通 綠燈亮燈：閥電源接通中 ※模組電源未接通時，無法監控

### ■ 開關設定

通訊異常時輸出設定

4	E SET		通訊異常時的閥輸出動作
	2	1	
OFF	OFF	OFF	全點OFF
	OFF	ON	全點最終輸出數據
	ON	OFF	全點ON
	ON	ON	全點最終接收數據處理
ON	-	-	各點藉由IO-Link通訊按上述設定的動作

通訊速度設定

COM	通訊速度
2⇔3	
OFF	COM3
ON	COM2



# M4G1 串列傳輸薄型

## M4G1-T8連座規格書

發行 年 月 日

公司名稱

承辦人

先生/小姐

訂單 No.

● 承辦人

● 數量

組

● 交期

月

日

收執聯No.

訂購No.

● 連座型號

M <sup>A B D E</sup> G 1 <sup>A B D E</sup> 0R- 3

電磁閥種類 切換位置區分 連接口徑 串列傳輸 端子、連接器 PIN 選購品 安裝類型 連數 電壓

電磁閥型號	接頭CX		閥設置位置																				使用數量	
	A	B	1	2	3	4	5	6	7	8	9	10	11	12	13	14	15	16	17	18	19	20		
4G 1 9R-																								
4G 1 9R-																								
4G 1 9R-																								
4G 1 9R-																								
4G 1 9R-																								
3G 1 9R-																								
3G 1 9R-																								
蓋板 4G1R-MP(S)																								
蓋板 4G1R-MP(D)																								
供氣隔片 X4G1R-P-																								
截止閥隔片 4G1R-IS																								
排氣隔片 4G1R-R-																								
安裝軌 L <sub>2</sub> = ※請填入12.5的整數倍 數值。	添附 零件	盲栓				螺絲盲栓				消音器														
		PG-P2-B ※2		GWP4-B		4G1R-M5P		SLW-6S		SLW-6A														
		GWP6-B		GWP8-B ※3																				
快速接頭軟管拔除器 (標準添附) □不需要 (勾選) ※1																								

※1：M4GB的C8不添附軟管拔除器。 ※2：僅適用M4GA、B ※3：僅適用M4GB

● 配線規格書 (若採標準配線、雙重配線則不需要填寫。請於指定配線順序、擴充纜線時填寫表格)

連接器PIN NO.				設置位置																				
T8KC※				1	2	3	4	5	6	7	8	9	10	11	12	13	14	15	16	17	18	19	20	
T8KC1	IO-Link	NPN	16點	1																				
T8KC2			32點	2																				
T8KCP1		PNP	16點	4																				
T8KCP2			32點	5																				
				6																				
				7																				
				8																				
				9																				
				10																				
				11																				
				12																				
				13																				
				14																				
				15																				
				16																				
				17																				
				18																				
				19																				
				20																				
				21																				
				22																				
				23																				
				24																				
				25																				
				26																				
				27																				
				28																				
				29																				
				30																				
				31																				
				32																				

# M4G2串列傳輸薄型

## M4G<sup>A B D E</sup>2-T8連座規格書

發行 年 月 日

公司名稱

● 承辦人                      ● 數量                      組                      ● 交期                      月                      日

承辦人                      先生/小姐

收執聯No.                      訂購No.

訂單 No.

● 連座型號

M <sup>A B D E</sup> G <sup>A B D E</sup> 2  0R-  -    -  -  -  -  - 3

電磁閥種類                      切換位置區分                      連接口徑                      串列傳輸                      端子、連接器 PIN 排列方式                      選購品                      安裝類型                      連數                      電壓

電磁閥型號	接頭CX		閥設置位置																		備註		
	A	B	1	2	3	4	5	6	7	8	9	10	11	12	13	14	15	16	17	18		19	20
4G <sup>A B D E</sup> 2 9R																							
4G <sup>A B D E</sup> 2 9R																							
4G <sup>A B D E</sup> 2 9R																							
4G <sup>A B D E</sup> 2 9R																							
4G <sup>A B D E</sup> 2 9R																							
3G <sup>A B D E</sup> 2 9R																							
3G <sup>A B D E</sup> 2 9R																							
蓋板 4G2R-MP(S)																							
蓋板 4G2R-MP(D)																							
供氣隔片 4G2R-P-																							
截止閥隔片 4G2R-IS																							
排氣隔片 4G2R-R-																							
氣導逆止閥隔片 4G2R-PC-M ※																							
安 裝 導 軌	L <sub>2</sub> = ※請填入12.5的整數倍數 值。	添附 零件	盲栓						螺絲盲栓				消音器										
			GWP4-B		GWP6-B		GWP8-B		4G2R-06P		SLW-8S		SLW-8A										
			GWP10-B ※																				

※僅適用M4GB

● 配線規格書 (若採標準配線、雙重配線則不需要填寫。請於指定配線順序、擴充纜線時填寫表格)

連接器PIN NO.				設置位置																			
T8KC※				1	2	3	4	5	6	7	8	9	10	11	12	13	14	15	16	17	18	19	20
T8KC1	IO—Link	NPN	16點	1																			
T8KC2			32點	2																			
T8KCP1		PNP	16點	3																			
T8KCP2			32點	4																			
				5																			
				6																			
				7																			
				8																			
				9																			
				10																			
				11																			
				12																			
				13																			
				14																			
				15																			
				16																			
				17																			
				18																			
				19																			
				20																			
				21																			
				22																			
				23																			
				24																			
				25																			
				26																			
				27																			
				28																			
				29																			
				30																			
				31																			
				32																			

# M4G3串列傳輸薄型

## M4G<sup>A B D E</sup>3-T8連座規格書

發行 年 月 日

公司名稱

承辦人

先生/小姐

訂單 No.

● 承辦人

● 數量

組

● 交期

月

日

收執聯No.

訂購No.

● 連座型號

M <sup>A B D E</sup> G 3 OR- - - - - - - - - - 3  
 電磁閥種類 切換位置區分 連接口徑 串列傳輸 端子、連接器 PIN 選購品 安裝類型 連數 電壓

電磁閥型號	接頭CX		閥設置位置																使用數	
	A	B	1	2	3	4	5	6	7	8	9	10	11	12	13	14	15	16		
4G 3 9R-																				
4G 3 9R-																				
4G 3 9R-																				
4G 3 9R-																				
4G 3 9R-																				
3GA3 9R-																				
3GA3 9R-																				
蓋板 4G3R-MP(S)																				
蓋板 4G3R-MP(D)																				
供氣隔片 4G3R-P-																				
截止閥隔片 4G3R-IS																				
排氣隔片 4G3R-R-																				
安裝軌 L <sub>2</sub> = ※請填入12.5的整數倍數值。	添附零件	盲栓				螺絲盲栓				消音器										
		GWP6-B	GWP8-B	GWP10-B	4G3R-08P	SLW-10A	SLW-10L													

● 配線規格書 (若採標準配線、雙重配線則不需要填寫。請於指定配線順序、擴充纜線時填寫表格)

連接器PIN NO.				設置位置																
T8KC※				1	2	3	4	5	6	7	8	9	10	11	12	13	14	15	16	
T8KC1	IO-Link	NPN	16點	1																
T8KC2			32點	2																
T8KCP1		PNP	16點	3																
T8KCP2			32點	4																
				5																
				6																
				7																
				8																
				9																
				10																
				11																
				12																
				13																
				14																
				15																
				16																
				17																
				18																
				19																
				20																
				21																
				22																
				23																
				24																
				25																
				26																
				27																
				28																
				29																
				30																
				31																
				32																

# MN4G1 閥塊型連座規格書

● 承辦人 ● 數量 set ● 交期 月 日 發行 年 月 日

收執聯No. 訂購No. 公司名稱

● 連座型號 承辦人 先生/小姐

MN  G  <sup>A</sup>1  0R -  -   -  -   3 訂單No. \_\_\_\_\_

● A 機種型號 ● B 切換位置區分 ● C 連接口徑 ● D 出線方式 ● E 端子、連接器PIN ● F 選購品 ● G 連數 ● H 電壓  
(省配線連接) 排列方式(註：若採省配線連接時請填寫。)

填寫時，請從「空壓閥綜合型錄」(No.CB-023S) 所記載的閥塊零件構成來選擇型號。

品名	型號	配置位置																												數量										
		1	2	3	4	5	6	7	8	9	10	11	12	13	14	15	16	17	18	19	20	21	22	23	24	25	26	27	28		29	30								
電裝塊	N4G1R-T8KC																																							
附電磁閥閥塊	N4G 1 0R-																																							
	N4G 1 0R-																																							
	N4G 1 0R-																																							
	N4G 1 0R-																																							
	N4G 1 0R-																																							
	N4G 1 0R-																																							
	N3G 1 0R-																																							
N3G 1 0R-																																								
附蓋板閥塊	N4G 1R-MPS-																																							
	N4G 1R-MPD-																																							
供氣隔片	4G1R-P-																																							
	4G1R-P-																																							
排氣隔片	4G1R-R-																																							
截止閥隔片	4G1R-IS ※																																							
供排氣模塊	N4G1R-Q -																																							
	N4G1R-Q -																																							
	N4G1R-Q -																																							
分岐塊	N4G1R-S																																							
	N4G1R-S																																							
	N4G1R-S																																							
端塊	N4G1R-E																																							
	N4G1R-E																																							
安裝導軌	L <sub>2</sub> = <input type="text"/> ※請填入12.5的整數倍數值。	盲栓				消音器				標籤銘板(添附)				添附零件																										
		PG-P2-B		GWP4-B		SLW-H6		SLW-H8		A	B1	B2																												
		GWP6-B		GWP8-B		快速接頭軟管拔除器(標準添附) □不需要(勾選)																																		

※僅適用MN4GA、B

# MN4G2 閥塊型連座規格書

● 承辦人 ● 數量 套 ● 交期 月 日

發行 年 月 日

收執聯No.

訂購No.

公司名稱

● 連座型號

承辦人 先生/小姐

MN <sup>A</sup> <sup>B</sup> <sup>D</sup> <sup>E</sup>   2  0R-  -    -  -   3

訂單No.

Ⓐ 機種型號 Ⓑ 切換位置區分 Ⓒ 連接口徑 Ⓓ 出線方式 Ⓔ 端子、連接器PIN (省配線連接) Ⓕ 選購品 Ⓖ 連數 Ⓗ 電壓 排列方式(註:若採省配線連接時請填寫。)

填寫時,請從「空壓閥綜合型錄」(No.CB-023S)所記載的閥塊零件構成來選擇型號。

品名	型號	配置位置																														數量	
		1	2	3	4	5	6	7	8	9	10	11	12	13	14	15	16	17	18	19	20	21	22	23	24	25	26	27	28	29	30		
電裝塊	N4G2R-T8KC																																
附電磁閥 閥塊	N4G 2 0R-																																
	N4G 2 0R-																																
	N4G 2 0R-																																
	N4G 2 0R-																																
	N4G 2 0R-																																
	N4G 2 0R-																																
	N3G 2 0R-																																
附蓋板 閥塊	N4G 2R-MPS-																																
	N4G 2R-MPD-																																
供氣隔片	4G2R-P-																																
	4G2R-P-																																
排氣隔片	4G2R-R-																																
截止閥隔片	4G2R-IS ※1																																
隔片型 氣導逆止閥	4G2R-PC-M ※2																																
供排氣模塊	N4G2R-Q -																																
	N4G2R-Q -																																
	N4G2R-Q -																																
分岐塊	N4G2R-S																																
	N4G2R-S																																
	N4G2R-S																																
端塊	N4G2R-E																																
	N4G2R-E																																
安裝導軌	L <sub>2</sub> = <input type="text"/> ※請填入12.5的整數倍數值。	盲栓		消音器		標籤銘板(添附)																				添附 零件							
		GWP4-B	GWP8-B	SLW-H8		A	B																										
		GWP6-B	GWP10-B	SLW-H10				快速接頭軟管拔除器(標準添附) <input type="checkbox"/> 不需要(勾選)																									

※1: 僅適用MN4GA、B ※2: 僅適用MN4GB

# MN4G□1、2 混合連座規格書

● 承辦人 ● 數量 套 ● 交期 月 日

發行 年 月 日

收執聯No. \_\_\_\_\_ 訂購No. \_\_\_\_\_

公司名稱 \_\_\_\_\_

● 連座型號

承辦人 \_\_\_\_\_ 先生/小姐

MN   <sup>A</sup>G <sup>B</sup>X12R <sup>D</sup>-   -       -     <sup>E</sup>

訂購No. \_\_\_\_\_

A 機種型號   
 C 連接口徑   
 D 出線方式   
 E 端子、連接器PIN 排列方式(註：若採省配線連接時請填寫。)   
 F 選購品   
 G 連數   
 H 電壓  
 填寫時，請從「空壓閥綜合型錄」(No.CB-023S)所記載的「閥塊零件構成」來選擇型號。

品名	型號	配置位置																														數量
		1	2	3	4	5	6	7	8	9	10	11	12	13	14	15	16	17	18	19	20	21	22	23	24	25	26	27	28	29	30	
電裝塊	N4G R-T																															
附電磁閥塊	N4G 0R-																															
	N4G 0R-																															
	N4G 0R-																															
	N4G 0R-																															
	N4G 0R-																															
	N4G 0R-																															
	N3G 0R-																															
	N3G 0R-																															
附蓋板閥塊	N4G R-MP																															
	N4G R-MPS																															
	N4G R-MPD																															
供氣隔片	4G1R-P-																															
	4G2R-P-																															
排氣隔片	4G1R-R-																															
	4G2R-R-																															
截止閥隔片 ※1	4G1R-IS																															
	4G2R-IS																															
混合閥塊	N4G12R-MIX																															
供排氣模塊	N4G R-Q -																															
	N4G R-Q -																															
	N4G R-Q -																															
分岐塊	N4G R-S																															
	N4G R-S																															
	N4G R-S																															
端塊	N4G R-E																															
	N4G R-E																															
安裝導軌	L <sub>2</sub> = <span style="border: 1px dashed black; padding: 0 5px;"> </span> ※請填入 12.5 的整數倍數值。	盲栓															消音器															添附零件
		PG-P2-B		GWP -B		GWP -B		GWP -B		GWP -B		SLW-H <span style="border: 1px dashed black; padding: 0 5px;"> </span>		SLW-H <span style="border: 1px dashed black; padding: 0 5px;"> </span>																		
		GWP -B																														

快速接頭軟管拔除器(標準添附) □不需要(勾選)

※1：僅適用MN4GA、B



# 串列傳輸(T8KC\*) 配線規格書

\* 若採標準配線、雙重配線以外的配線方式，請填寫表格並添附連座規格書。(適用接單生產)  
 \* 若採標準配線、雙重配線則無需填寫。

串列傳輸類型				連接器	閥No.																							
				PIN No.	T8*	1	2	3	4	5	6	7	8	9	10	11	12	13	14	15	16	17	18	19	20	21	22	23
T8KC1	IO-Link	NPN	16點	1																								
T8KC2			32點	2																								
T8KCP1		PNP	16點	3																								
T8KCP2			32點	4																								
				5																								
				6																								
				7																								
				8																								
				9																								
				10																								
				11																								
				12																								
				13																								
				14																								
				15																								
				16																								
				17																								
				18																								
				19																								
				20																								
				21																								
				22																								
				23																								
				24																								
				25																								
				26																								
				27																								
				28																								
				29																								
				30																								
				31																								
				32																								

## 相關產品

### 支援IoT的元件系列

- 支援生產現場的IoT化，適用於多種工業用網路。有助於將裝置內運行的驅動元件、感測器可視化。
- 產品種類豐富，除了省配線需求高的電動缸、直驅馬達等電動元件，還有更靠近工件、可充當感測器的網路元件。
- 由於空壓元件、電動元件按工業網路類別刊載，因此可削減裝置內工業網路的評估工時。

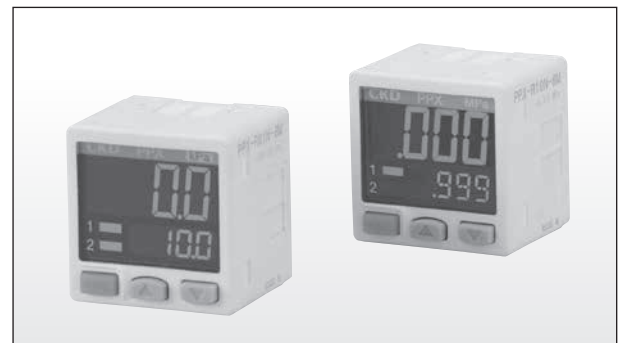
型錄No.CC-1466



### 數位壓力開關 PPX系列

- 提升辨識度
- 高性能型新增類比電流輸出
- 進一步削減消耗功率
- 2畫面顯示，使設定更直接
- 有助於減少工時、防止失誤的複製功能
- 適用IO-Link

型錄No.CB-024S

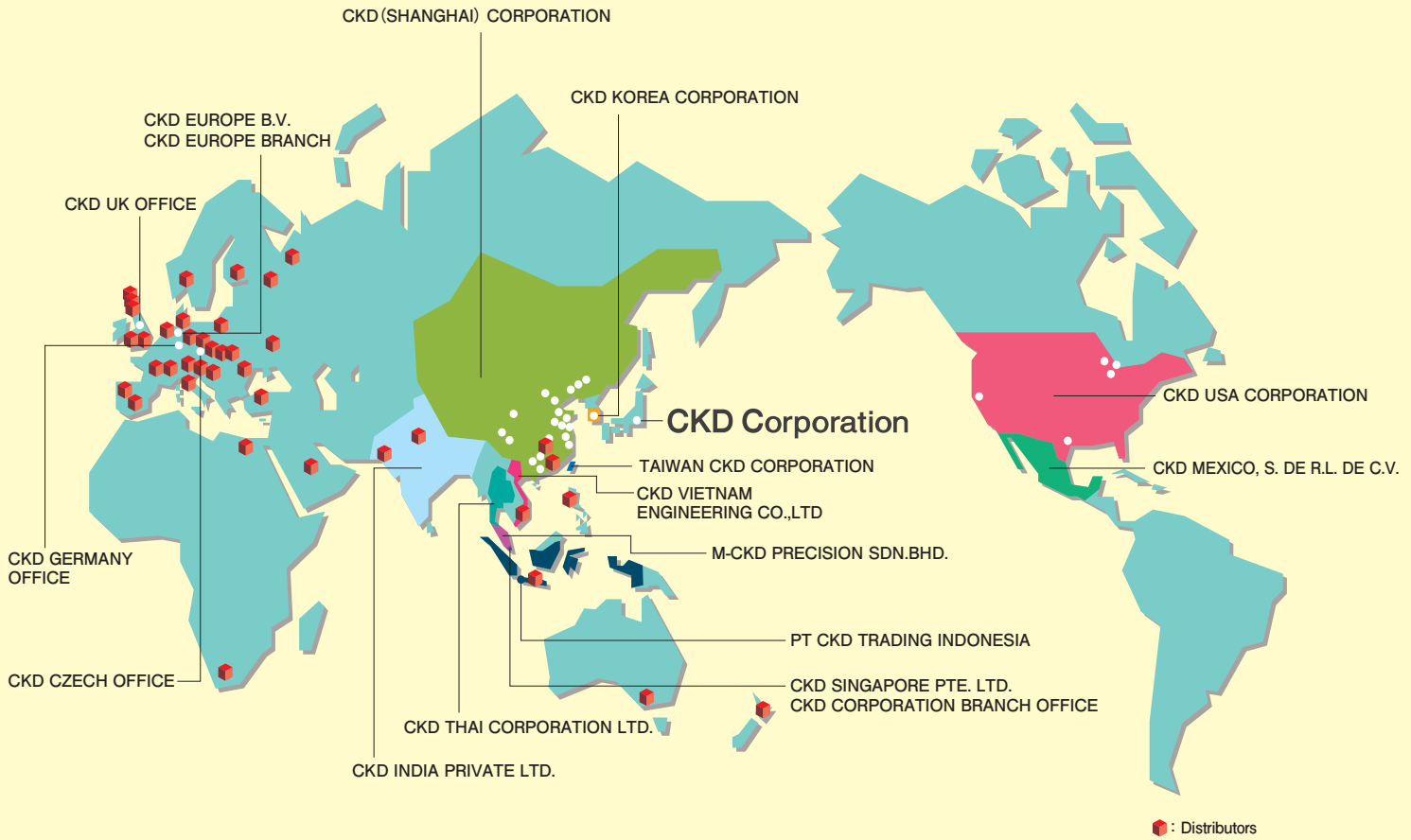


### 小型流量感測器 RAPIFLOW FSM3系列

- 1台即可測量5種氣體
- 降低壓力損失
- 高精度、高應答
- 可測量雙向流體
- 可旋轉顯示的液晶顯示器
- 接頭類別豐富
- 適用IO-Link

型錄No.CC-1393





**台灣喜開理股份有限公司**  
Website: <https://www.ckdtaiwan.com.tw/>

**台北總部 TAIPEI OFFICE**  
24250 新北市新莊區新北大道三段7號16樓之3  
電話：+886-(0)2-8522-8198  
傳真：+886-(0)2-8522-8128

**新竹營業所 HSINCHU OFFICE**  
30072 新竹市東區慈雲路118號19樓之2  
電話：+886-(0)3-577-0670  
傳真：+886-(0)3-577-0673

**台中營業所 TAICHUNG OFFICE**  
40767 台中市西屯區工業區一路2巷3號7樓之5  
電話：+886-(0)4-2359-6902  
傳真：+886-(0)4-2359-6903

**台南營業所 TAINAN OFFICE**  
74148 台南市新市區豐華里中心路6號3樓B3B01  
電話：+886-(0)6-599-0610  
傳真：+886-(0)6-599-0800

**高雄營業所 KAOHSIUNG OFFICE**  
80765 高雄市三民區九如一路502號13樓A5  
電話：+886-(0)7-380-1816  
傳真：+886-(0)7-380-2806

**CKD Corporation**  
Website: <https://www.ckd.co.jp/>

☐ Overseas Sales Administration Department. 2-250 Uji, Komaki City, Aichi 485-8551, Japan  
☐ PHONE +81-568-74-1338 FAX +81-568-77-3461

**NORTH AMERICA & LATIN AMERICA**

**CKD USA CORPORATION**  
● HEADQUARTERS  
1605 Penny Lane, Schaumburg, IL 60173, USA  
PHONE +1-847-648-4400 FAX +1-847-565-4923  
• LEXINGTON OFFICE  
• SAN ANTONIO OFFICE  
• SAN JOSE OFFICE/ TECHNICAL CENTER  
• DETROIT OFFICE  
• BOSTON OFFICE

**CKD MEXICO, S. DE R.L. DE C.V.**  
Cerrada la Noria No. 200 Int. A-01, Querétaro Park II, Parque Industrial Querétaro, Santa Rosa Jáuregui, Querétaro, C.P. 76220, México  
PHONE +52-442-161-0624

**EUROPE**

**CKD EUROPE B.V.**  
● HEADQUARTERS  
Beechavenue 125A, 1119 RB Schiphol-Rijk, the Netherlands  
PHONE +31-23-554-1490  
• CKD EUROPE GERMANY OFFICE  
• CKD EUROPE UK  
• CKD EUROPE CZECH O.Z.

**CKD CORPORATION EUROPE BRANCH**  
Beechavenue 125A, 1119 RB Schiphol-Rijk, the Netherlands  
PHONE +31-23-554-1490

**ASIA**

**CKD THAI CORPORATION LTD.**  
● HEADQUARTERS  
19th Floor, Smooth Life Tower, 44 North Sathorn Road, Siom, Bangrak, Bangkok 10500, Thailand  
PHONE +66-2-267-6300 FAX +66-2-267-6304  
• RAYONG OFFICE  
• NAVANAKORN OFFICE  
• EASTERN SEABOARD OFFICE  
• LAMPHUN OFFICE  
• KORAT OFFICE  
• AMATANAKORN OFFICE  
• PRACHINBURI OFFICE  
• SARABURI OFFICE

**CKD SINGAPORE PTE. LTD.**  
No.33 Tannery Lane #04-01 Hoesteel Industrial Building, Singapore 347789, Singapore  
PHONE +65-67442623 FAX +65-67442486

**CKD CORPORATION BRANCH OFFICE**  
No.33 Tannery Lane #04-01 Hoesteel Industrial Building, Singapore 347789, Singapore  
PHONE +65-67447260 FAX +65-68421022

**CKD INDIA PRIVATE LTD.**  
● HEADQUARTERS  
Unit No. 607, 6th Floor, Welldone Tech Park, Sector 48, Sohna Road, Gurgaon-122018, Haryana, India  
PHONE +91-124-418-8212  
• BANGALORE OFFICE  
• PUNE OFFICE

**PT CKD TRADING INDONESIA**  
● HEAD OFFICE  
Menara Bidakara 2, 18th Floor, Jl. Jend. Gatot Subroto Kav. 71-73, Pancoran, Jakarta 12870, Indonesia  
PHONE +62-21-2938-6601 FAX +62-21-2906-9470  
• BEKASI OFFICE  
• KARAWANG OFFICE  
• SURABAYA OFFICE

**M-CKD PRECISION SDN.BHD.**  
● HEAD OFFICE  
Lot No.6, Jalan Modal 23/2, Seksyen 23, Kawasan MIEL, Fasa 8, 40300 Shah Alam, Selangor Darul Ehsan, Malaysia  
PHONE +60-3-5541-1468 FAX +60-3-5541-1533  
• JOHOR BAHRU BRANCH OFFICE  
• PENANG BRANCH OFFICE

**CKD VIETNAM ENGINEERING CO.,LTD.**  
● HEADQUARTERS  
18th Floor, CMC Tower, Duy Tan Street, Cau Giay District, Hanoi, Vietnam  
PHONE +84-(0)24-3795-7631 FAX +84-(0)24-3795-7637  
• HO CHI MINH OFFICE

**CKD KOREA CORPORATION**  
● HEADQUARTERS  
(3rd Floor), 44, Sinsu-ro, Mapo-gu, Seoul 04088, Korea  
PHONE +82-2-783-5201~5203 FAX +82-2-783-5204  
• 水原營業所 (SIWON OFFICE)  
• 天安營業所 (CHEONAN OFFICE)  
• 蔚山營業所 (ULSAN OFFICE)

**喜開理(上海)機器有限公司**  
**CKD(SHANGHAI)CORPORATION**  
● 營業部 / 上海浦西事務所 (SALES HEADQUARTERS/ SHANGHAI PUXI OFFICE)  
Room 601, 6th Floor, Yuanzhongkeyan Building, No. 1905 Hongmei Road, Xinhui District, Shanghai 200233, China  
PHONE +86-21-61911888 FAX +86-21-60905557  
• 上海浦東事務所 (SHANGHAI PUDONG OFFICE)  
• 寧波事務所 (NINGBO OFFICE)  
• 杭州事務所 (HANGZHOU OFFICE)  
• 無錫事務所 (WUXI OFFICE)  
• 昆山事務所 (KUNSHAN OFFICE)  
• 蘇州事務所 (SUZHOU OFFICE)  
• 南京事務所 (NANJING OFFICE)  
• 合肥事務所 (HEFEI OFFICE)  
• 成都事務所 (CHENGDU OFFICE)  
• 武漢事務所 (WUHAN OFFICE)  
• 鄭州事務所 (ZHENGZHOU OFFICE)  
• 長沙事務所 (CHANGSHA OFFICE)  
• 重慶事務所 (CHONGQING OFFICE)  
• 西安事務所 (XI'AN OFFICE)  
• 廣州事務所 (GUANGZHOU OFFICE)  
• 中山事務所 (ZHONGSHAN OFFICE)  
• 深圳西事務所 (WEST SHENZHEN OFFICE)  
• 深圳東事務所 (EAST SHENZHEN OFFICE)  
• 東莞事務所 (DONGGUAN OFFICE)  
• 廈門事務所 (XIAMEN OFFICE)  
• 福州事務所 (FUZHOU OFFICE)  
• 瀋陽事務所 (SHENYANG OFFICE)  
• 長春事務所 (CHANGCHUN OFFICE)  
• 大連事務所 (DALIAN OFFICE)  
• 北京事務所 (BEIJING OFFICE)  
• 天津事務所 (TIANJIN OFFICE)  
• 青島事務所 (QINGDAO OFFICE)  
• 濰坊事務所 (WEIFANG OFFICE)  
• 濟南事務所 (JINAN OFFICE)  
• 煙台事務所 (YANTAI OFFICE)

The goods and/or their replicas, the technology and/or software found in this catalog are subject to complementary export regulations by Foreign Exchange and Foreign Trade Law of Japan.  
If the goods and/or their replicas, the technology and/or software found in this catalog are to be exported from Japan, Japanese laws require the exporter makes sure that they will never be used for the development and/or manufacture of weapons for mass destruction.