

### 本質安全防爆型 氣導式3、5口閥 4GD/E EX系列



INTRINSICALLY SAFE 3.5 PORT PILOT OPERATED VALVE 4GD/E EX SERIES

防爆型最小等級

閥寬10mm起的本質安全防爆電磁閥

4GD/E1~4

防爆性能 Ex ib IIC T4 Gb



中國認證型式檢定合格編號 (CCC) 2020322307000310



取得中國防爆規格NEPSI GYJ19.1311X



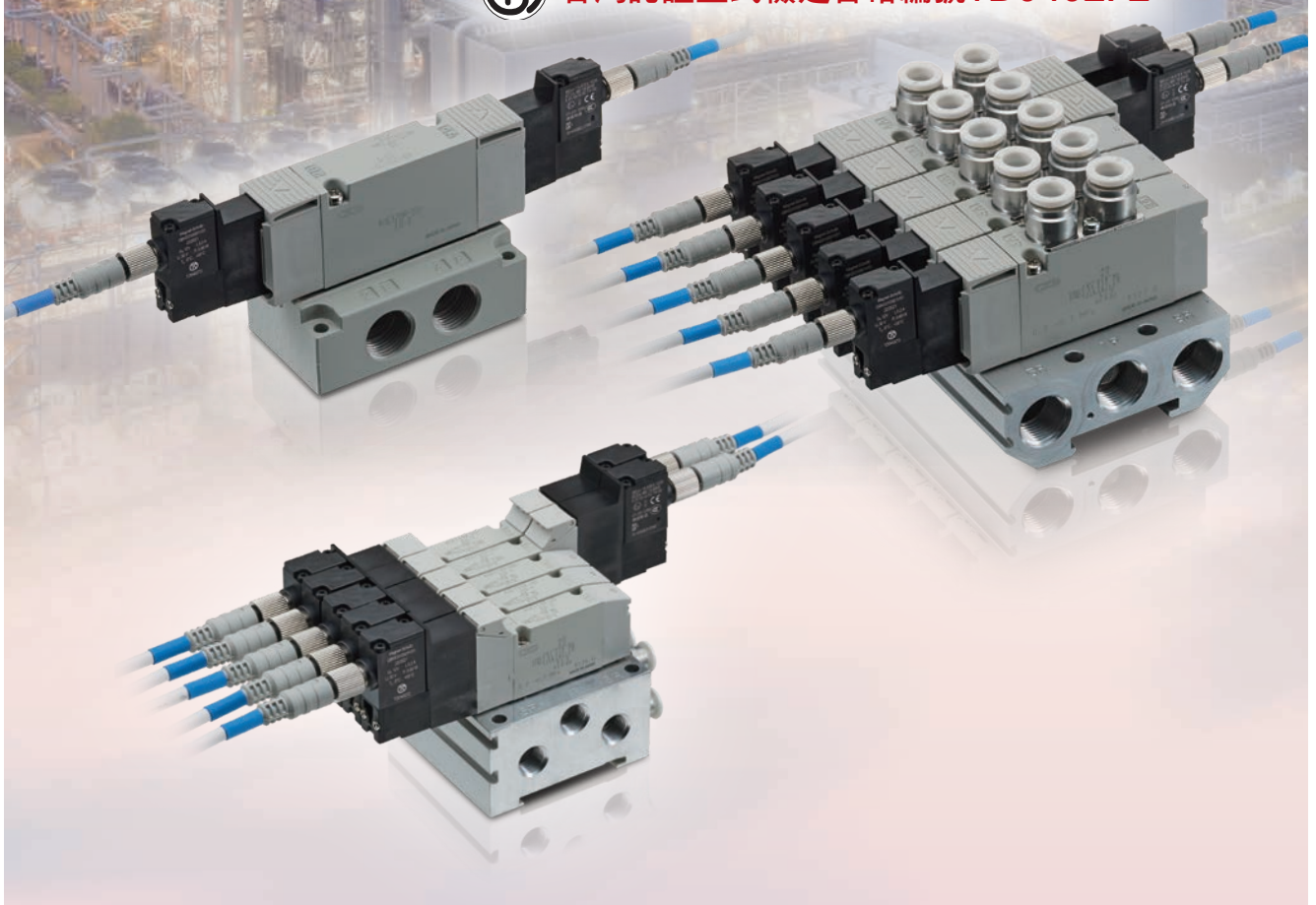
IECEX IBE 19.0008



韓國認證型式檢定合格編號20-KA4B0-0766



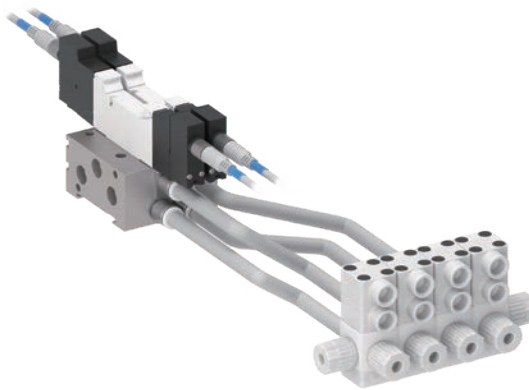
台灣認證型式檢定合格編號TD040272



# 防爆型最小等級 閥寬10mm起的 本質安全防爆電磁閥 4GD/E1~4系列

省空間、輕量 最適合用於狹窄的防爆區域。

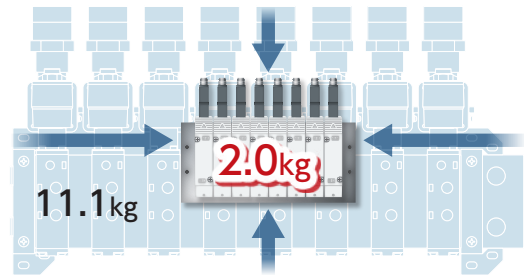
產品種類備有內置2個3口閥型



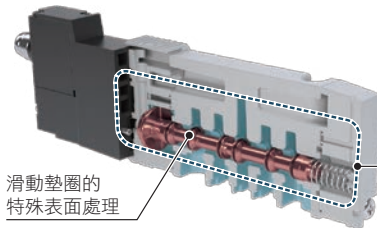
4GE3和4F3的設置面積、重量比較

設置面積	超輕量
84% 削減	82% 削減

※與舊型機種6連型比較



高耐久



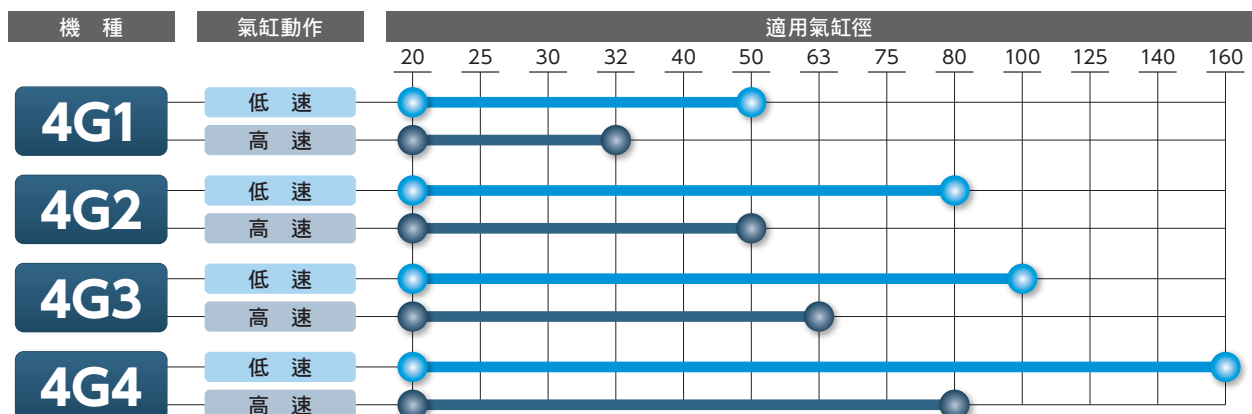
滑動墊圈的特殊表面處理

透過CAE解析，達到密封功能最佳化

耐久次數

5000萬次  
以上

備有多種系列產品種類



※ 本表僅供參考。具體將依配管條件與負載率等而異。  
選定元件的詳細資訊請參閱空壓閥綜合(No.CB-023S)的系統選定。



## 防爆性能 Ex ib II C T4 Gb

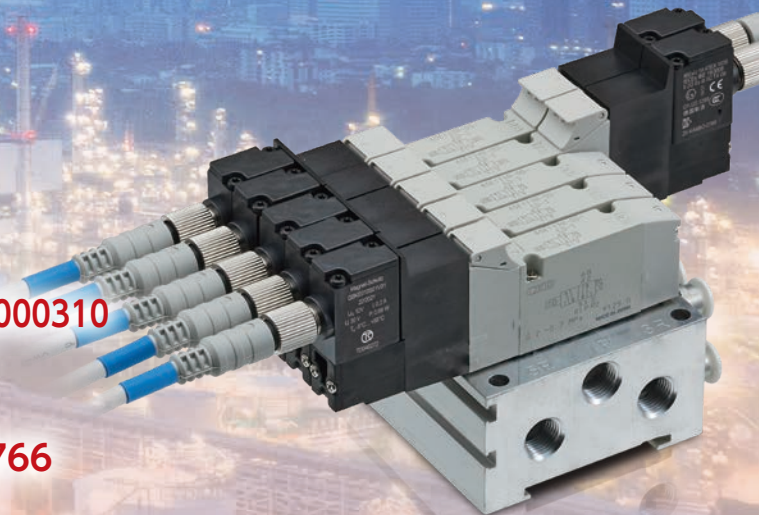
CCC 中國認證型式檢定合格編號 (CCC) 2020322307000310

Ex-NEPSI 取得中國防爆規格 NEPSI GYJ19.1311X

IEC/IECE IECEX IBE 19.0008

韓國認證型式檢定合格編號 20-KA4B0-0766

TW 台灣認證型式檢定合格編號 TD040272



保護結構

IP67

## 高環境性能、可靠性與易使用性

### 防止手動誤動作

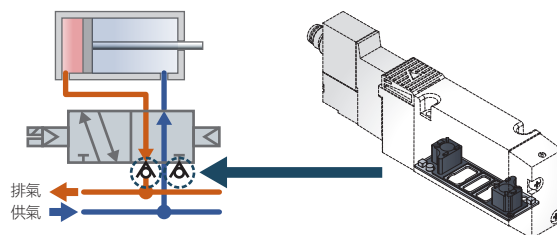
手動裝置附保護蓋。



### 抑制誤動作問題

#### [排氣誤動作防止閥]

無論金屬底座或樹脂閥塊，該閥皆為標準配備。  
(適用 4G×1~4G×3 EX)



### 配線可由2個方向取出

可配合電磁閥設置場所，選擇配線取出方向。



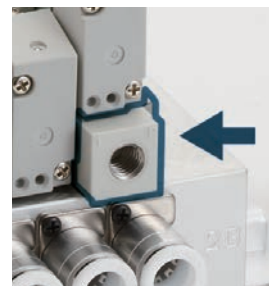
### 供氣、排氣隔片

#### [供氣隔片]

供應空氣時可個別變更各個閥的壓力。  
最適合用於透過個別閥的增、減壓調整氣缸推力。

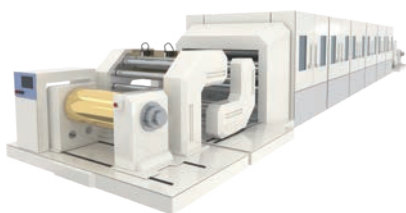
#### [排氣隔片]

透過個別排氣，防止單動氣缸的誤動作。



## 用途 最適用於狹小空間防爆規格

塗佈裝置



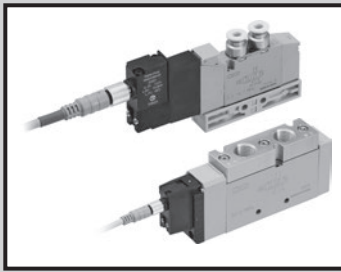
調液裝置



分析裝置



可大幅削減需要本質安全防爆結構時的電磁閥所占空間。



單體閥  
直接配管

# 3GD1·2/4GD1·2·3·4※0EX Series

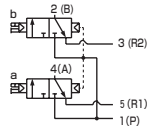
● 適用氣缸徑：φ20~φ140



3GD※0EX  
4GD※0EX

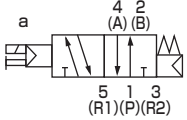
## JIS 記號

- 內置2個3口閥型  
(A側閥：NC型、B側閥：NC型)

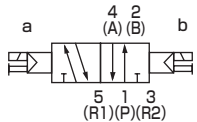


- 5口閥

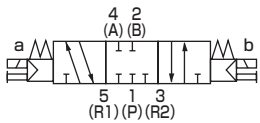
2位置單動



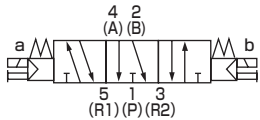
2位置複動



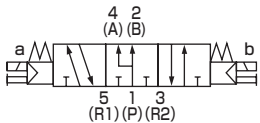
3位置中央封閉



3位置中央排氣



3位置中央加壓



3GE※0EX  
4GE※0EX

M3GD※0EX  
M4GD※0EX

M3GE※0EX  
M4GE※0EX

相關元件

連座  
規格書

使用注意事項

## 共用規格

項目	內容	
閥種類與操作方式	氣導式彈性體軸閥	
使用流體	壓縮空氣	
最高使用壓力	MPa	0.7
最低使用壓力	MPa	0.2
耐壓力	MPa	1.05
環境溫度	°C	-5~55(避免結凍)
流體溫度	°C	5~55
手動裝置	非鎖定、鎖定共用型	
氣導排氣方式	主閥、氣導閥集中排氣型	
給油	註1	不需要
保護結構	註2	IP67
耐振動	m/s <sup>2</sup>	50 以下
耐衝擊	m/s <sup>2</sup>	300 以下
環境	嚴禁在腐蝕性氣體環境中使用	

## 電磁線圈規格

項目	內容	
額定電壓	V	DC12
電壓變動範圍		+10% -20%
額定電流	A	0.05
消耗功率	W	0.6
耐熱等級		B

註1 給油時請使用渦輪機油1級ISOVG32。  
給油過多或間歇給油都會造成動作不穩定。

註2 IP67(IEC60529)規格的測試方法。雖然可防粉塵或水，但無法於水中使用，請特別注意。此外，若在常受粉塵或水濺及的環境中使用，請採取安裝護蓋等對策。

## 本質安全防爆規格

項目	內容
防爆結構的種類	本質安全防爆結構 (ib)
對象氣體或上述發火溫度與爆炸等級	Ex ib IIC T4 Gb
阻擋層的輸入電壓	DC24V
本質安全迴路容許電壓 Ui	30V DC
本質安全迴路容許電流 Ii	200mA
本質安全迴路容許功率 Pi	0.68W
內部電感 Li	可忽略數值
內部電容 Ci	可忽略數值

## 機種別規格

接管口徑	3GD1·4GD1	3GD2·4GD2	4GD3	4GD4
2、4孔口 (A、B孔口)	快速接頭φ4、φ6 M5	快速接頭φ4、φ6、φ8 Rc1/8	快速接頭φ6、φ8、φ10 Rc1/4	快速接頭φ8、φ10、φ12 Rc3/8
1、3、5孔口 (P、R1、R2孔口)	M5	Rc1/8	Rc1/4	Rc1/4

## 機種別性能、特性

項目	3GD1		3GD2		4GD1		4GD2		4GD3		4GD4			
	ON時	OFF時	ON時	OFF時	ON時	OFF時	ON時	OFF時	ON時	OFF時	ON時	OFF時		
應答時間 ms	內置2個3口閥型		15	35	20	50	-	-	-	-	-	-		
	2位置	單動	-	-	-	-	15	35	20	40	25	60	100	110
		複動	-	-	-	-	25	25	30	30	35	35	110	110
3位置	中央排氣	-	-	-	-	20	40	25	45	35	60	100	160	

應答時間為供應壓力 0.5MPa、額定電壓、20°C無給油下連續動作時的數值。取決於壓力以及油的油質。

## 重量

項目	4GD1		4GD2		4GD3		4GD4	
重量 g	2位置	單動	61(54)	120(90)	155(112)	296(303)		
		複動	81(74)	140(110)	176(133)	329(336)		
	3位置	中央排氣	84(77)	148(118)	187(143)	361(367)		

· ( )內為無配管轉接器時的數值。此為包含M8連接器(直型)的數值。

· 內置2個3口閥型的重量與2位置複動相同。



## 流量特性

機種型號	切換位置區分	P → A/B		A/B → R1/R2		
		C[dm <sup>3</sup> /(s·bar)]	b	C[dm <sup>3</sup> /(s·bar)]	b	
3GD1 4GD1	內置2個3口閥型	0.98	0.45	0.71	0.34	
	2位置	1.2	0.47	0.72	0.37	
	3位置	中央封閉	1.1	0.39	0.70	0.34
		中央排氣	1.1	0.33	0.72	0.34
		中央加壓	1.3	0.61	0.72	0.36
3GD2 4GD2	內置2個3口閥型	1.8	0.29	2.3	0.32	
	2位置	2.4	0.33	2.8	0.30	
	3位置	中央封閉	2.2	0.28	2.5	0.28
		中央排氣	2.3	0.26	2.8	0.27
		中央加壓	2.5	0.38	2.4	0.30
4GD3	2位置	3.4	0.29	4.0	0.24	
	3位置	中央封閉	3.1	0.27	3.4	0.28
		中央排氣	3.1	0.33	4.1	0.20
		中央加壓	3.5	0.43	3.4	0.32
4GD4	2位置	8.1	0.4	8.0	0.31	
	3位置	中央封閉	6.9	0.37	7.5	0.42
		中央排氣	6.9	0.38	8.4	0.34
		中央加壓	8.9	0.37	7.6	0.27

註1：有效剖面積S與音速傳導率C的換算公式為：S=5.0×C。

3GD※0EX  
4GD※0EX

3GE※0EX  
4GE※0EX

M3GD※0EX  
M4GD※0EX

M3GE※0EX  
M4GE※0EX

相關元件

連座  
規格書

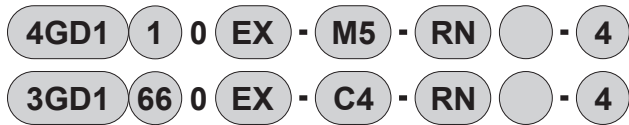
使用注意事項

# 3GD1·2/4GD1·2·3·4※0EX Series

單體閥；直接配管

型號標示方法(電磁閥單體)

●單體



A 機種型號

3GD1	3GD2	4GD1	4GD2	4GD3	4GD4
------	------	------	------	------	------

記號	內容	3GD1	3GD2	4GD1	4GD2	4GD3	4GD4
<b>B 切換位置區分</b>							
1	2位置單動			●	●	●	●
2	2位置複動			●	●	●	●
3	3位置中央封閉			●	●	●	●
4	3位置中央排氣			●	●	●	●
5	3位置中央加壓			●	●	●	●
66	內置2個 3口閥型	●	●				
	A閥側：常閉 註1 B閥側：常閉						
<b>C 防爆系列</b>							
EX	CCC認證、NEPSI認證(中國) IECEX認證(國際) KCs(韓國)、TS(台灣)對應品	●	●	●	●	●	●
<b>D 接管口徑 {4(A)、2(B)孔口}</b>							
孔口	4(A)、2(B)孔口	P、R1、R2孔口 ①=M5 ②=Rc1/8 ③=Rc1/4					
C4	φ4快速接頭	①	②	①	②		
C6	φ6快速接頭	①	②	①	②	③	
C8	φ8快速接頭		②		②	③	③
C10	φ10快速接頭					③	③
C12	φ12快速接頭						③
M5	M5	①		①			
O6	Rc1/8		②		②		
O8	Rc1/4					③	
O10	Rc3/8						③
<b>E 出線方式</b> 註2							
RN	M8連接器 無纜線	●	●	●	●	●	●
R1	M8連接器 纜線直型	●	●	●	●	●	●
R2	M8連接器 纜線L型	●	●	●	●	●	●
<b>F 選購品</b>							
無記號	非鎖定、鎖定式共用手動裝置(標準)	●	●	●	●	●	●
H	附排氣誤動作防止閥 註3	●	●	●	●	●	●
P	添附安裝板(僅2位置單動時)			●	●	●	●
F	A、B孔口過濾器 註4	●	●	●	●	●	●
<b>G 電壓</b>							
4	DC12V	●	●	●	●	●	●

3GD※0EX  
4GD※0EX

3GE※0EX  
4GE※0EX

M3GD※0EX  
M4GD※0EX

M3GE※0EX  
M4GE※0EX

相關元件

連座  
規格書

使用注意事項

## ▲選定型號時的注意事項

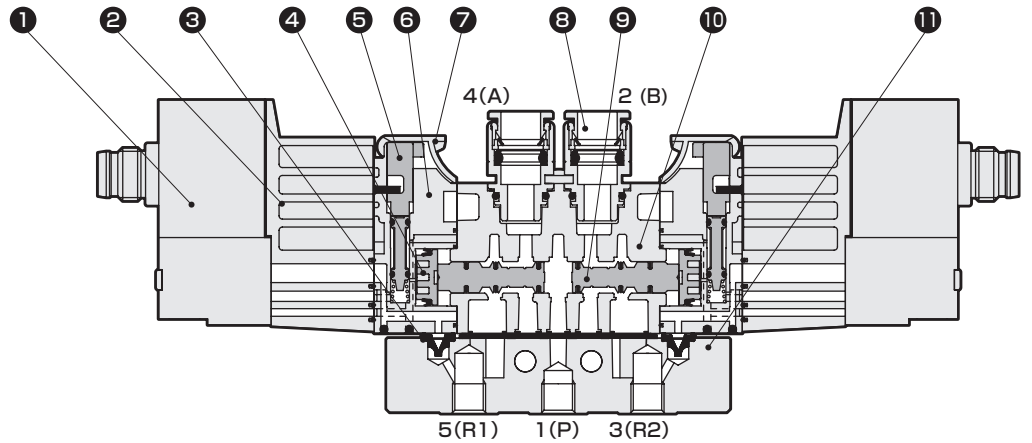
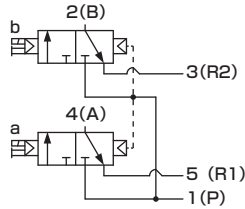
- 註1 外形尺寸與各自的2位置雙電磁線圈相同。
- 註2 M8連接器的長度為300mm。其他的長度請由第64頁選定。
- 註3 3位置中央封閉和中央加壓並無排氣誤動作防止閥規格(H)。
- 註4 P孔口標準配備內置過濾器。
- 註5 防爆阻擋層另售。請由第69頁起選定。



## 內部結構圖及零件一覽表

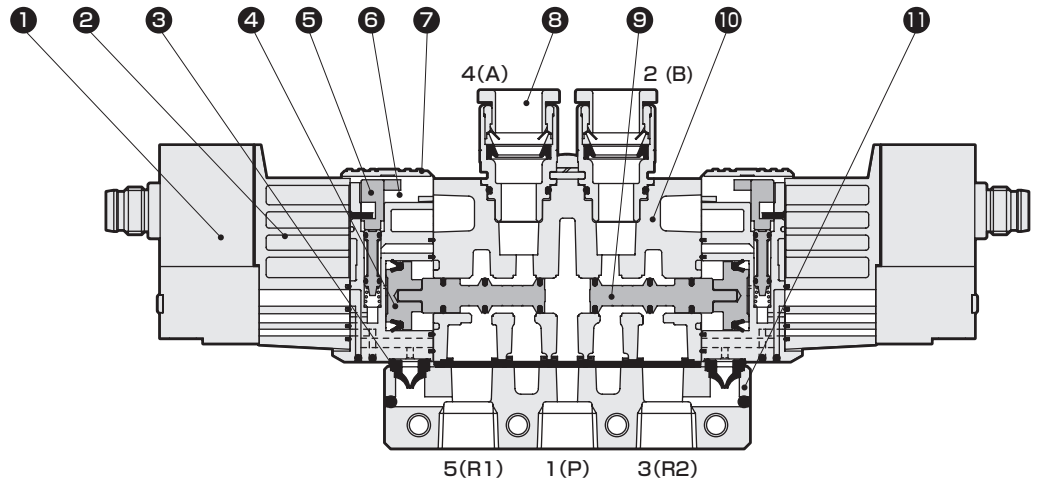
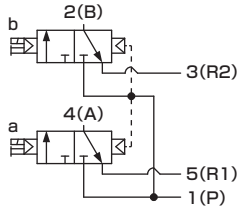
### 3GD1660EX

- 內置2個3口閥型
- M8連接器 無纜線 (RN)
- A側閥：常閉、
- B側閥：常閉



### 3GD2660EX

- 內置2個3口閥型
- M8連接器 無纜線 (RN)
- A側閥：常閉、
- B側閥：常閉



### 主要零件一覽表

編號	零件名稱	材質
1	線圈組件	—
2	轉接器	樹脂
3	氣導排氣逆止閥	氟化丁腈橡膠
4	活塞 D 組件	—
5	手動裝置	樹脂
6	活塞室	樹脂
7	手動護蓋	樹脂
8	匣式快速接頭	—
9	閥軸組件	—
10	主體	鋁合金壓鑄
11	配管轉接器	鋁合金壓鑄

### 零件一覽表

編號	零件名稱	型號	
8	匣式快速接頭與相關零件	φ4直型	4G1R-JOINT-C4
		φ6直型	4G1R-JOINT-C6
		盲栓匣式	4G1R-JOINT-CPG

3GD※0EX  
4GD※0EX

3GE※0EX  
4GE※0EX

M3GD※0EX  
M4GD※0EX

M3GE※0EX  
M4GE※0EX

相關元件

連座  
規格書

使用注意事項

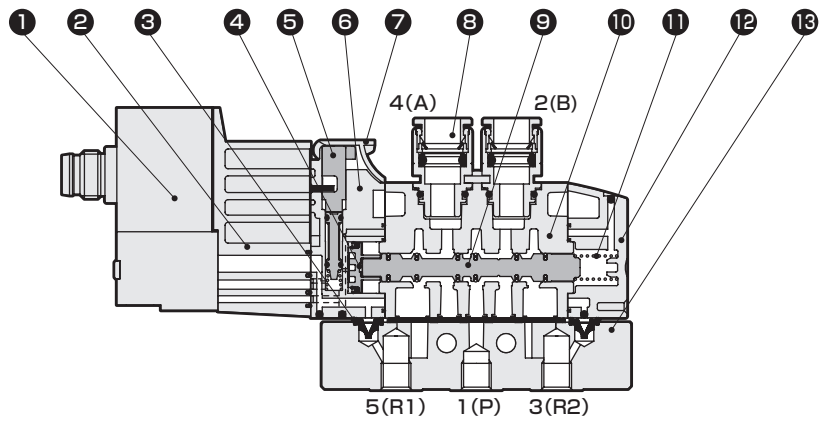
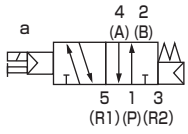
# 4GD1※0EX Series

單體閥；直接配管

內部結構圖及零件一覽表

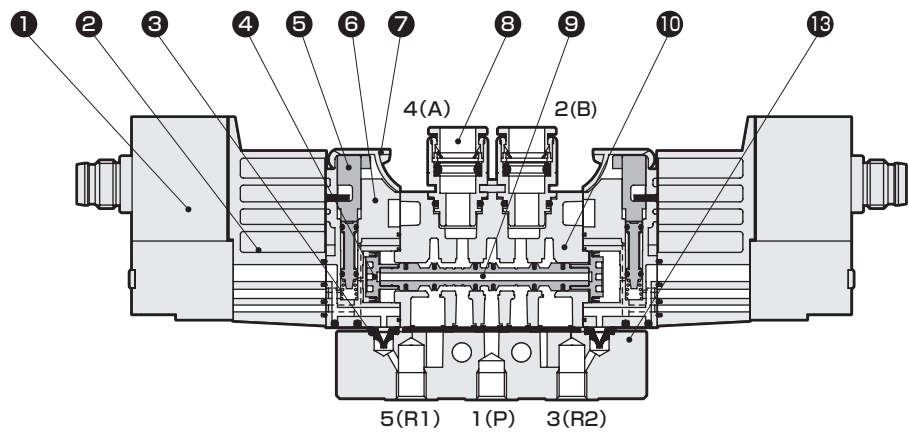
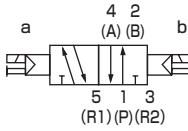
## 4GD110EX

- 2位置單動
- M8連接器 無纜線(RN)



## 4GD120EX

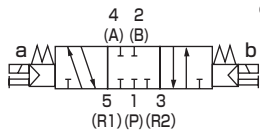
- 2位置複動
- M8連接器 無纜線(RN)



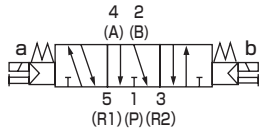
## 4GD1<sup>3</sup>0EX

- 3位置
- M8連接器 無纜線(RN)

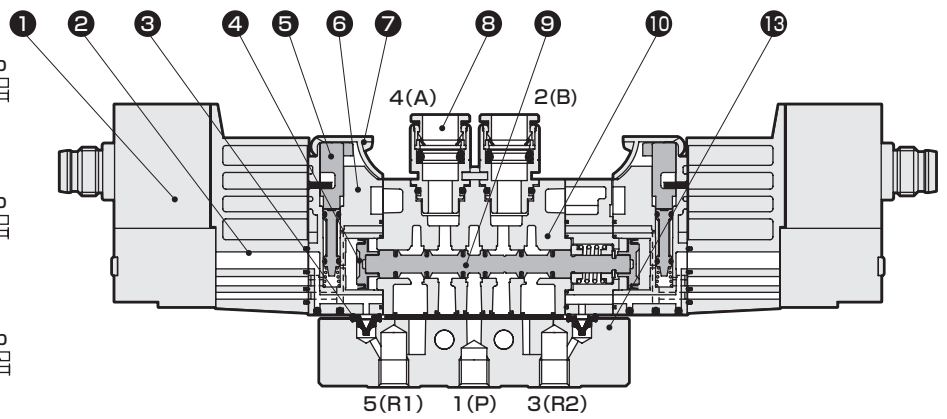
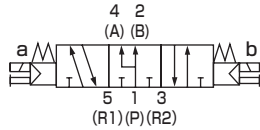
中央封閉



中央排氣



中央加壓



### 主要零件一覽表

編號	零件名稱	材質
1	線圈組件	-
2	轉接器	樹脂
3	氣導排氣逆止閥	氟化丁腈橡膠
4	活塞 D 組件	-
5	手動裝置	樹脂
6	活塞室	樹脂
7	手動護蓋	樹脂
8	匣式快速接頭	-
9	閥軸組件	-
10	主體	鋁合金壓鑄
11	閥軸彈簧	不鏽鋼
12	護蓋	樹脂
13	配管轉接器	鋁合金壓鑄

### 零件一覽表

編號	零件名稱	型號	
8	匣式快速接頭與相關零件	φ4直型	4G1R-JOINT-C4
		φ6直型	4G1R-JOINT-C6
		盲栓匣式	4G1R-JOINT-CPG

3GD※0EX  
4GD※0EX

3GE※0EX  
4GE※0EX

M3GD※0EX  
M4GD※0EX

M3GE※0EX  
M4GE※0EX

相關元件

連座規格書

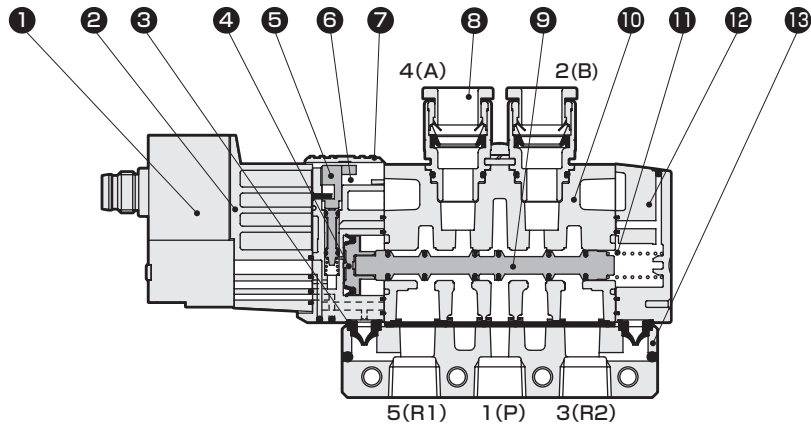
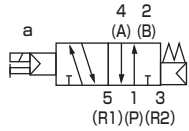
使用注意事項



## 內部結構圖及零件一覽表

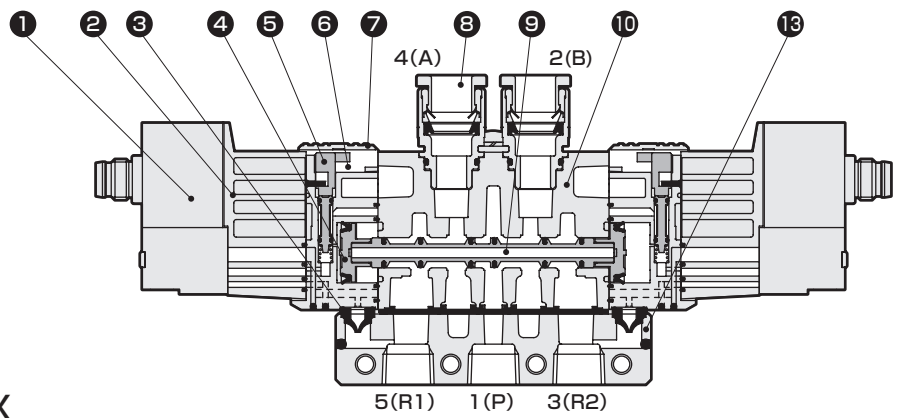
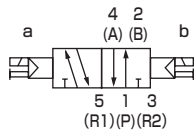
### 4GD210EX·4GD310EX

- 2位置單動
- M8連接器 無纜線 (RN)



### 4GD220EX·4GD320EX

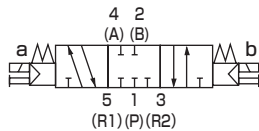
- 2位置複動
- M8連接器 無纜線 (RN)



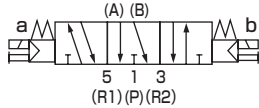
### 4GD2<sup>3/4</sup>0EX·4GD3<sup>3/4</sup>0EX

- 3位置
- M8連接器 無纜線 (RN)

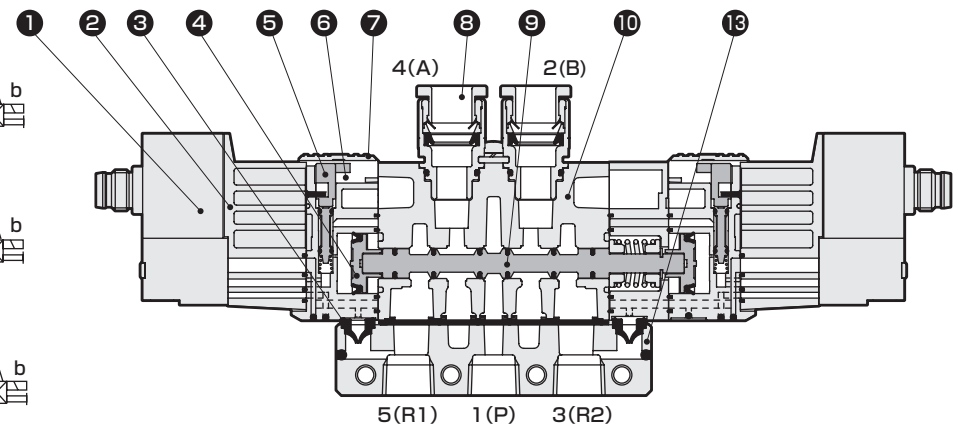
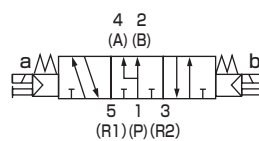
中央封閉



中央排氣



中央加壓



## 主要零件一覽表

編號	零件名稱	材質
1	線圈組件	—
2	轉接器	樹脂
3	氣導排氣逆止閥	氟化丁腈橡膠
4	活塞 D 組件	—
5	手動裝置	樹脂
6	活塞室	樹脂
7	手動護蓋	樹脂
8	匣式快速接頭	—
9	閥軸組件	—
10	主體	鋁合金壓鑄
11	閥軸彈簧	不鏽鋼
12	護蓋	樹脂
13	配管轉接器	鋁合金壓鑄

## 零件一覽表

編號	零件名稱	型號
8	匣式快速接頭與相關零件	φ4直型 4G2R-JOINT-C4
		φ6直型 4G2R-JOINT-C6
		φ8直型 4G2R-JOINT-C8
		φ6直型 4G3R-JOINT-C6
		φ8直型 4G3R-JOINT-C8
		φ10直型 4G3R-JOINT-C10

3GD※0EX  
4GD※0EX

3GE※0EX  
4GE※0EX

M3GD※0EX  
M4GD※0EX

M3GE※0EX  
M4GE※0EX

相關元件

連座  
規格書

使用注意事項

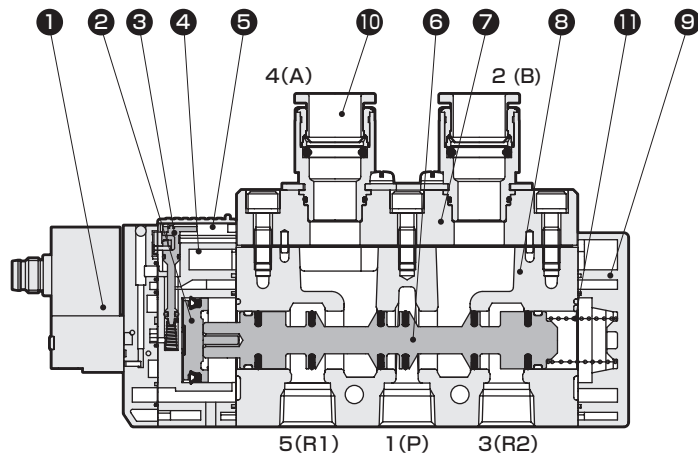
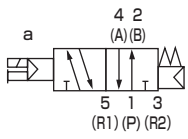
# 4GD4※0EX Series

單體閥；直接配管

內部結構圖及零件一覽表

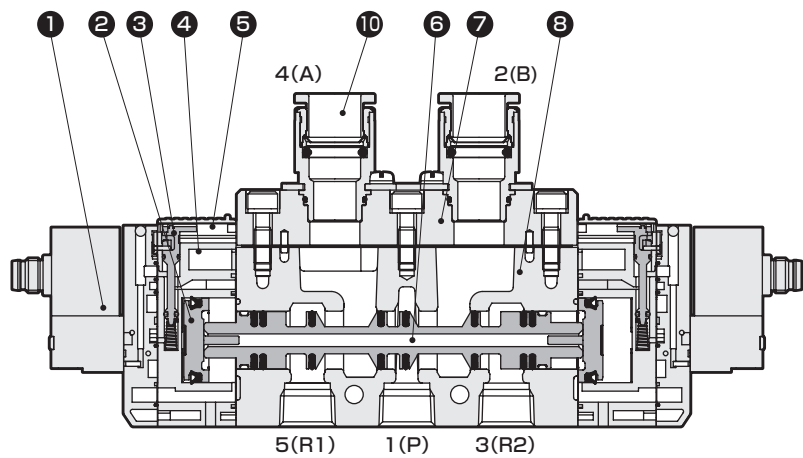
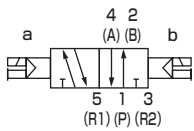
## 4GD410EX

- 2位置單動
- M8連接器 無纜線 (RN)



## 4GD420EX

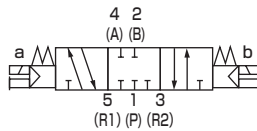
- 2位置複動
- M8連接器 無纜線 (RN)



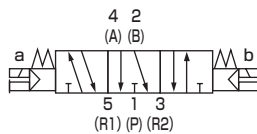
## 4GD4<sup>3/4</sup>0EX

- 3位置
- M8連接器 無纜線 (RN)

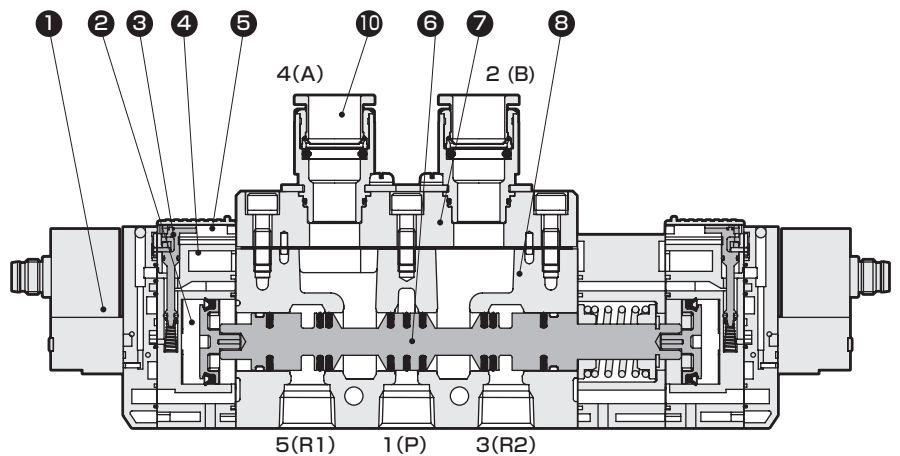
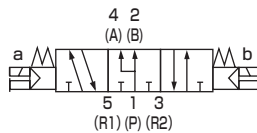
中央封閉



中央排氣



中央加壓



### 主要零件一覽表

編號	零件名稱	材質
1	線圈組件	-
2	活塞組件	-
3	手動裝置	樹脂
4	活塞室	樹脂
5	手動護蓋	樹脂
6	閥軸組件	-
7	接頭轉接器	鋁
8	主體	鋁合金壓鑄
9	護蓋	樹脂
10	匣式快速接頭	-
11	閥軸彈簧	不鏽鋼

### 零件一覽表

編號	零件名稱	型號
-	匣式快速接頭與相關零件	φ8 直型
		φ10 直型
		φ12 直型
		4G4-JOINT-C8
		4G4-JOINT-C10
		4G4-JOINT-C12

3GD※0EX  
4GD※0EX

3GE※0EX  
4GE※0EX

M3GD※0EX  
M4GD※0EX

M3GE※0EX  
M4GE※0EX

相關元件

連座  
規格書

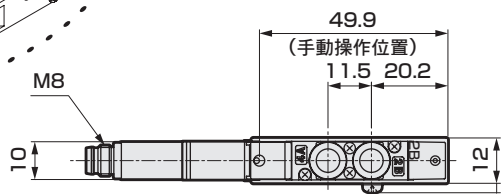
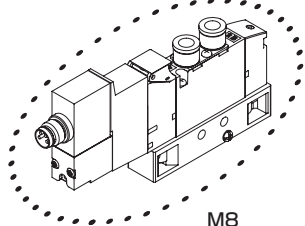
使用注意事項



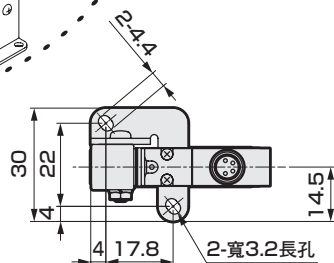
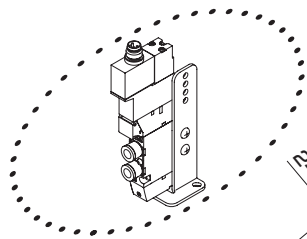
## 外形尺寸圖

### 4GD110EX

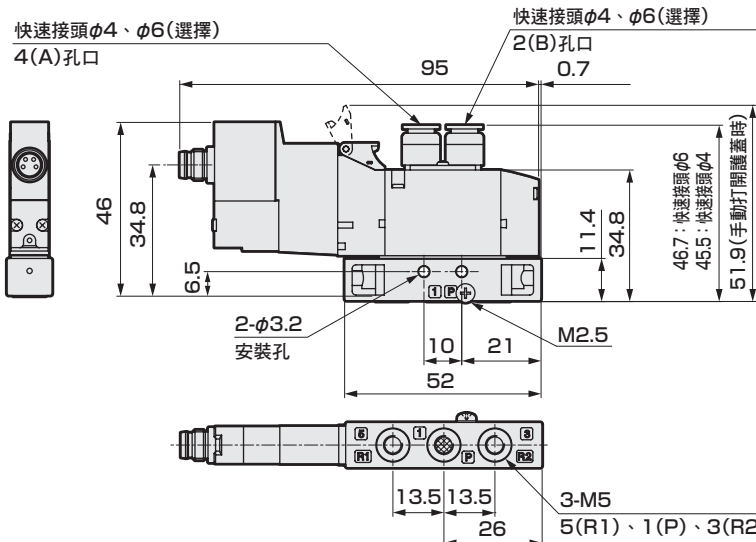
● 2位置單動 無連接器(RN)



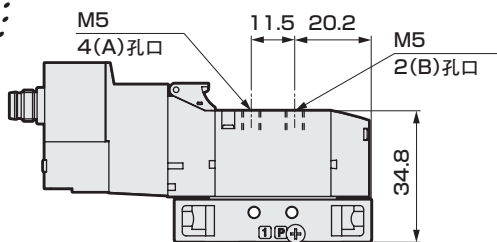
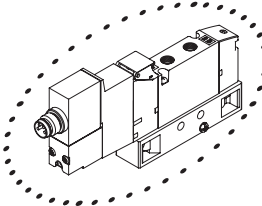
● 附安裝板型(P)



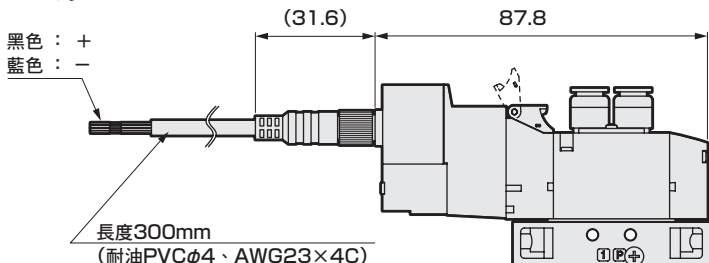
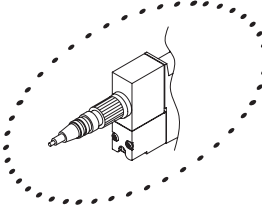
快速接頭φ4、φ6(選擇)  
4(A)孔口



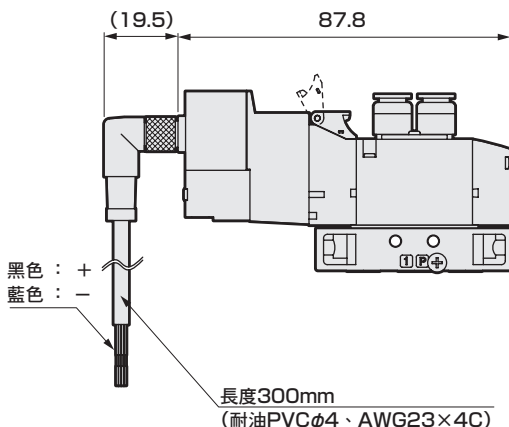
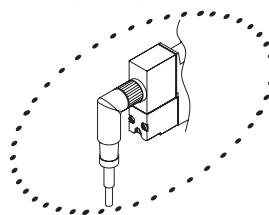
● M5內牙型(M5)



● M8連接器、纜線直型(R1)



● M8連接器、纜線L型(R2)



3GD※0EX  
4GD※0EX

3GE※0EX  
4GE※0EX

M3GD※0EX  
M4GD※0EX

M3GE※0EX  
M4GE※0EX

相關元件

連接  
規格書

使用注意事項

# 4GD1※0EX Series

單體閥；直接配管

## 外形尺寸圖

### 4GD120EX

- 2位置複動 無連接器 (RN)

### 3GD1660EX

- 內置2個3口閥型 無連接器 (RN)

3GD※0EX  
4GD※0EX

3GE※0EX  
4GE※0EX

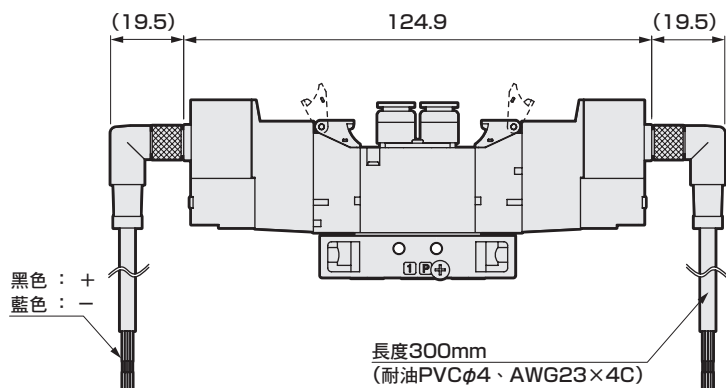
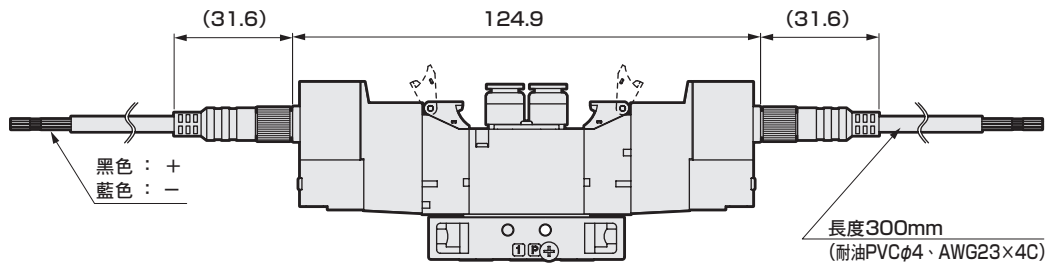
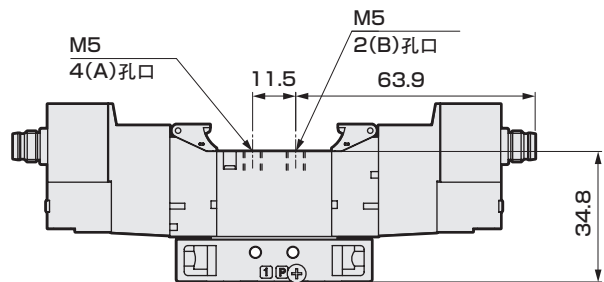
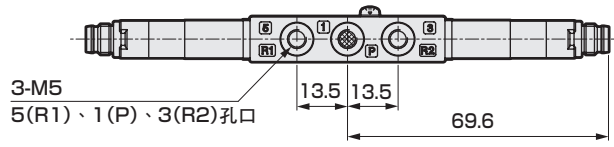
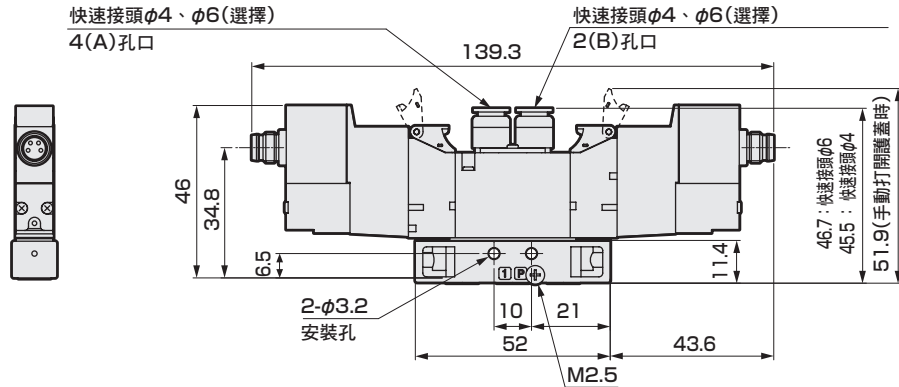
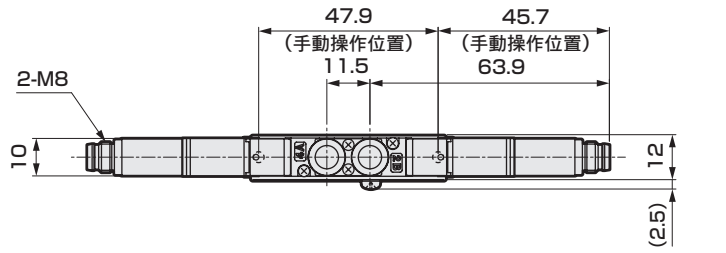
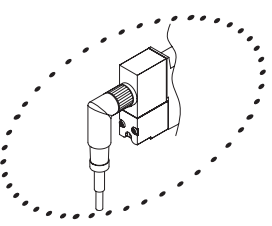
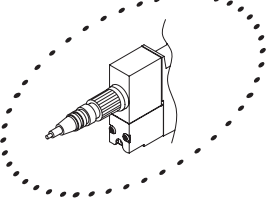
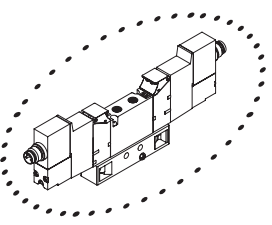
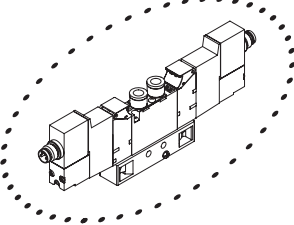
M3GD※0EX  
M4GD※0EX

M3GE※0EX  
M4GE※0EX

相關元件

連座  
規格書

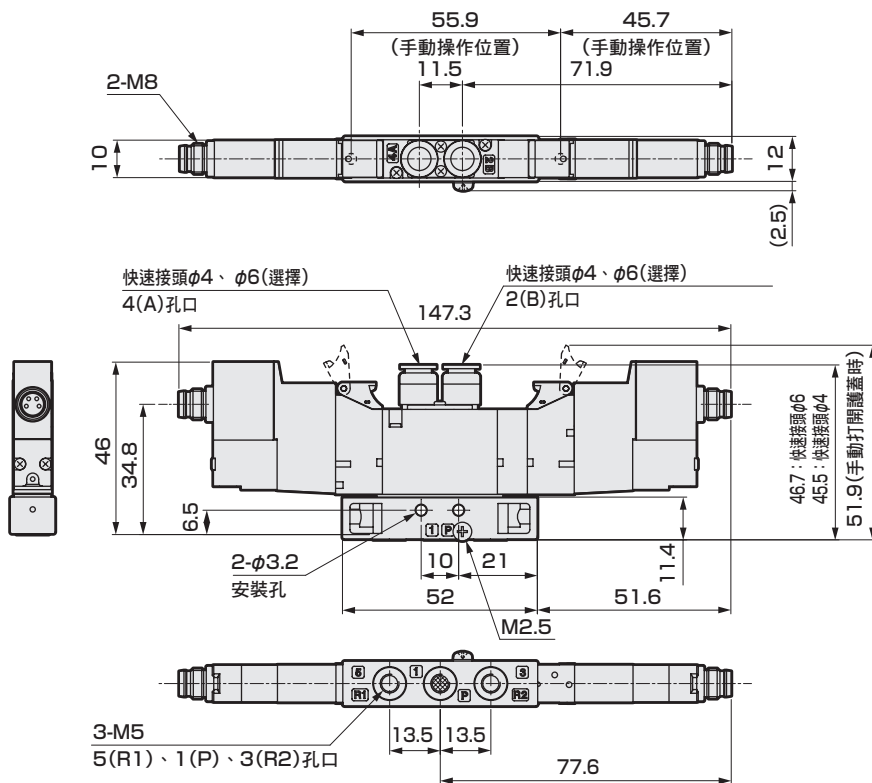
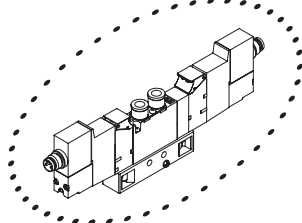
使用注意事項



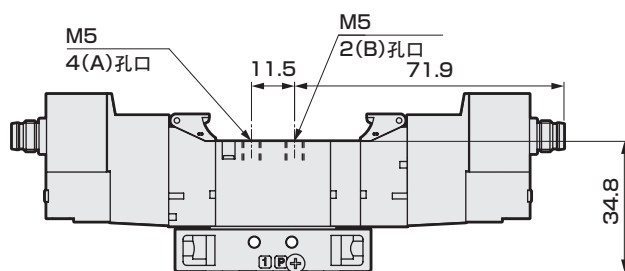
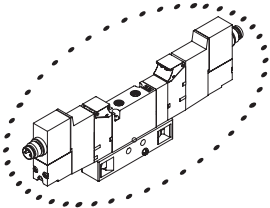
## 外形尺寸圖

### 4GD1※0EX

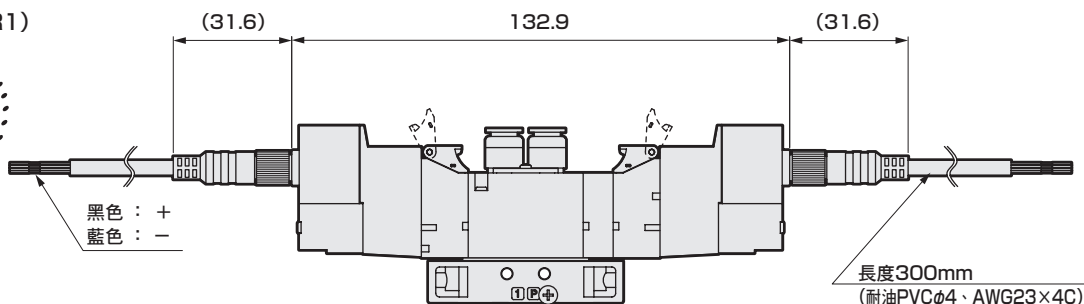
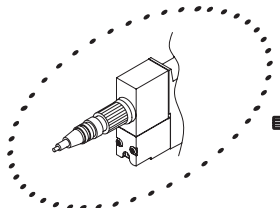
● 3位置 無連接器(RN)



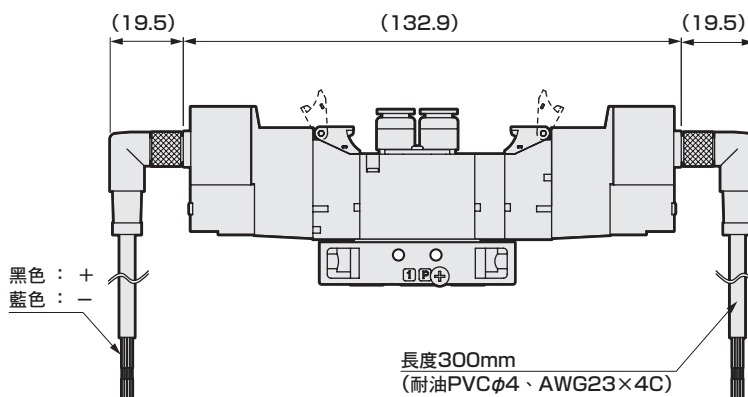
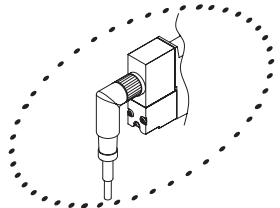
● M5內牙型(M5)



● M8連接器、纜線直型(R1)



● M8連接器、纜線L型(R2)



3GD※0EX  
4GD※0EX

3GE※0EX  
4GE※0EX

M3GD※0EX  
M4GD※0EX

M3GE※0EX  
M4GE※0EX

相關元件

連接規格書

使用注意事項

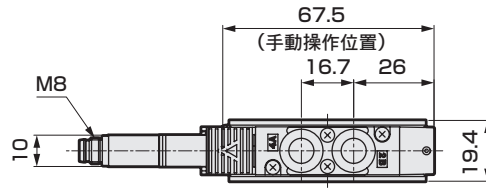
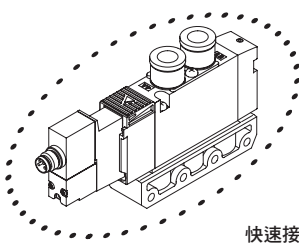
# 4GD2※0EX Series

單體閥；直接配管

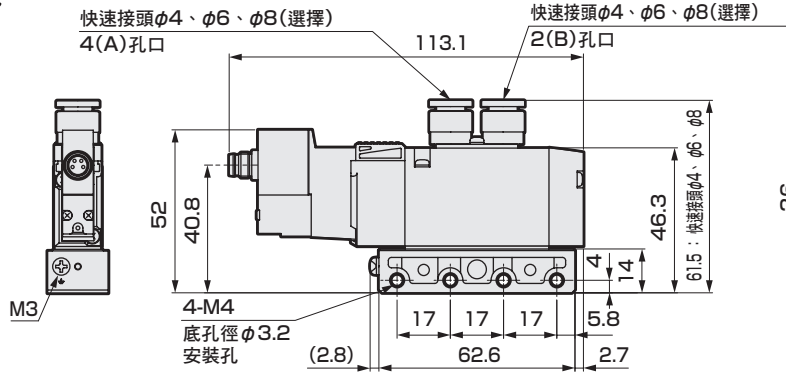
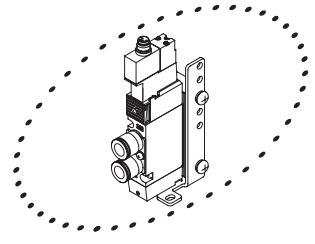
外形尺寸圖

## 4GD210EX

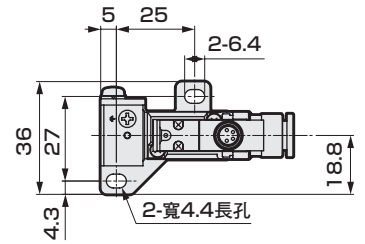
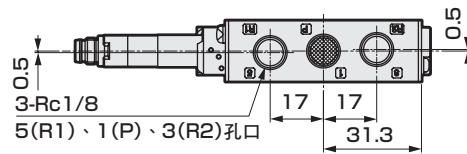
● 2位置單動 無連接器(RN)



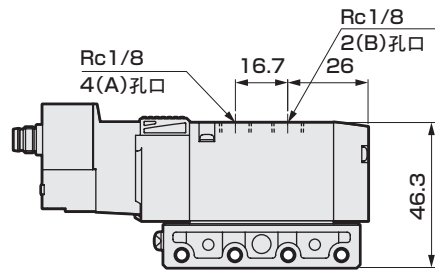
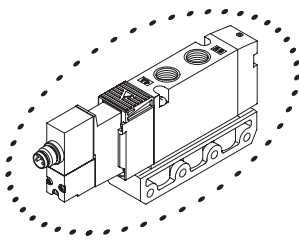
● 附安裝板型(P)



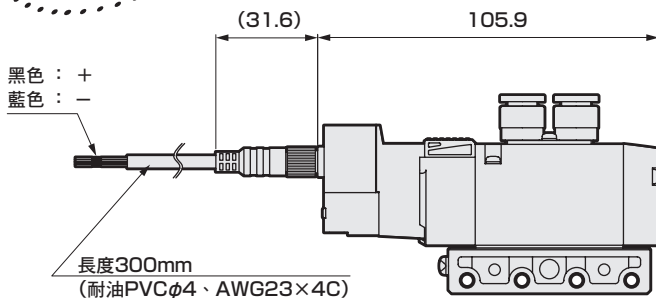
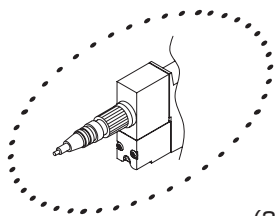
※安裝孔詳細資訊請參閱第79頁。



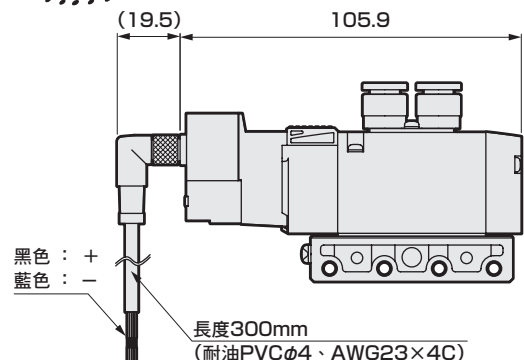
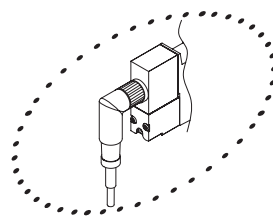
● Rc 1/8內牙型(O6)



● M8連接器、纜線直型(R1)



● M8連接器、纜線L型(R2)



3GD※0EX  
4GD※0EX

3GE※0EX  
4GE※0EX

M3GD※0EX  
M4GD※0EX

M3GE※0EX  
M4GE※0EX

相關元件

連座  
規格書

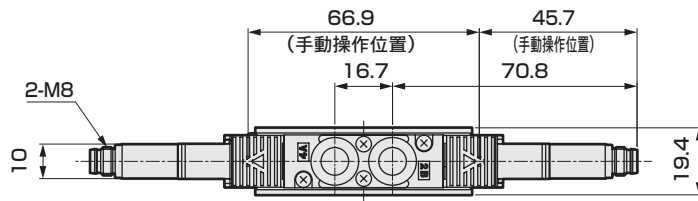
使用注意事項



## 外形尺寸圖

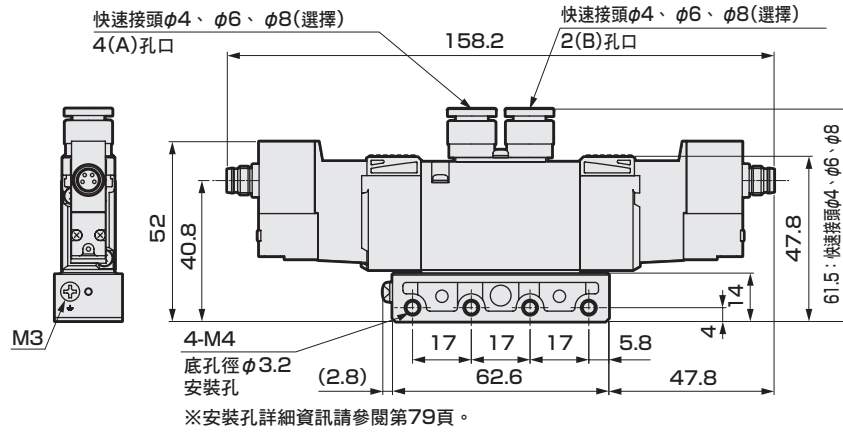
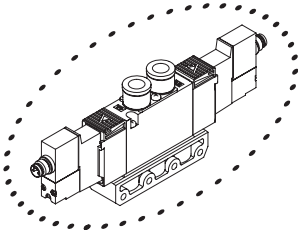
### 4GD220EX

- 2位置複動 無連接器(RN)



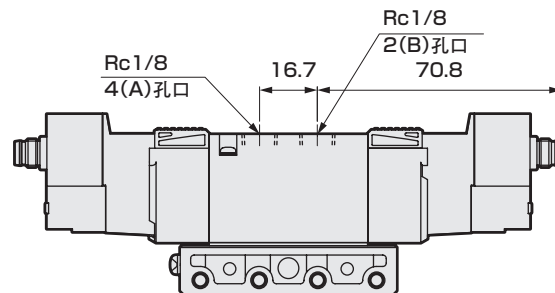
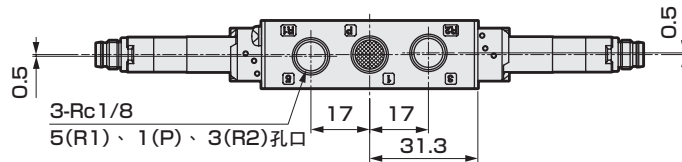
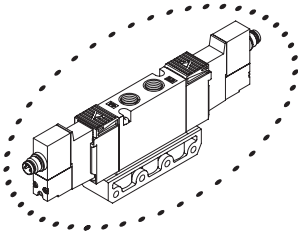
### 3GD2660EX

- 內置2個3口閥型 無連接器(RN)

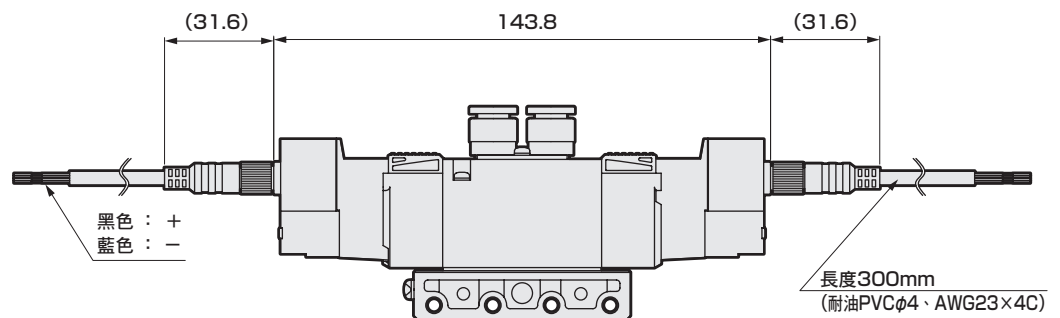
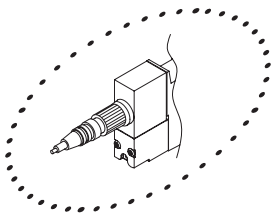


※安裝孔詳細資訊請參閱第79頁。

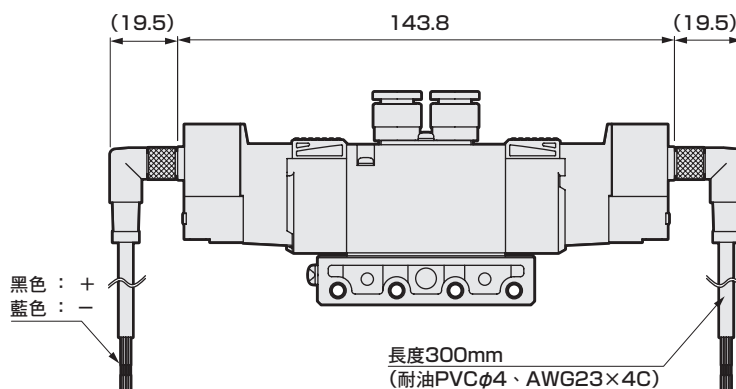
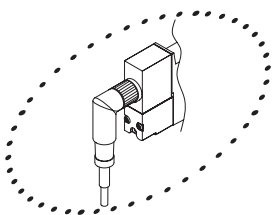
- Rc1/8內牙型(O6)



- M8連接器、纜線直型(R1)



- M8連接器型、纜線L型(R2)



3GD※0EX  
4GD※0EX

3GE※0EX  
4GE※0EX

M3GD※0EX  
M4GD※0EX

M3GE※0EX  
M4GE※0EX

相關元件

連接規格書

使用注意事項

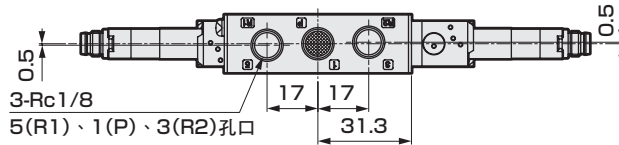
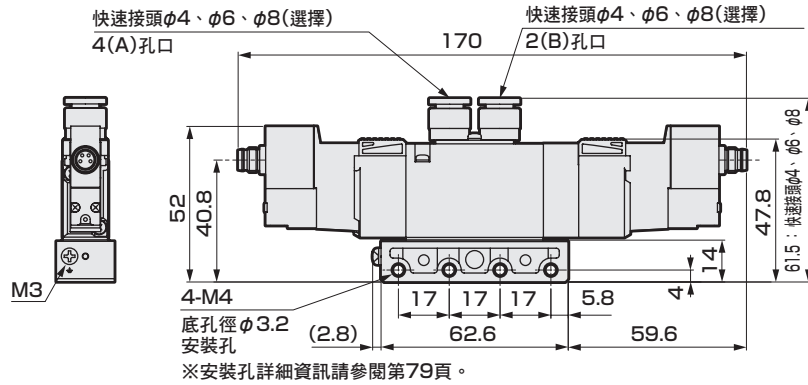
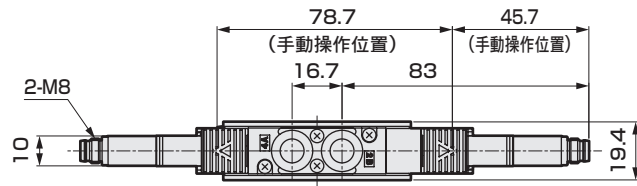
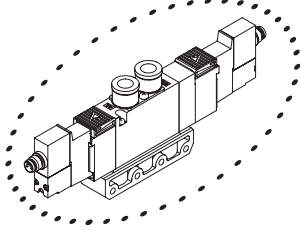
# 4GD2※0EX Series

單體閥；直接配管

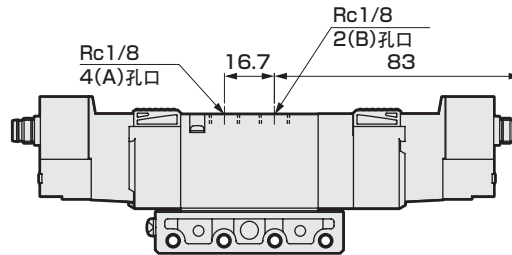
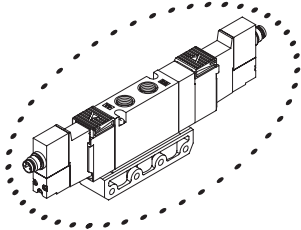
外形尺寸圖

## 4GD2<sub>0EX</sub>

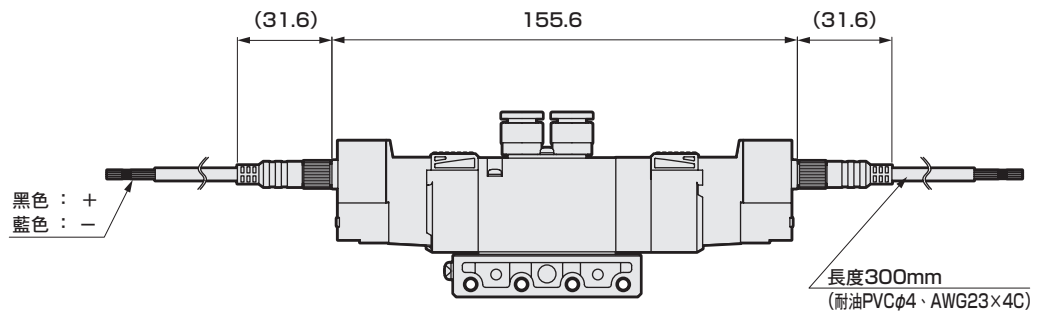
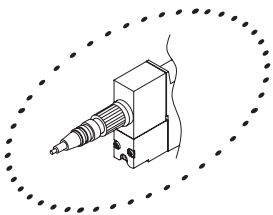
- 3位置 無連接器(RN)



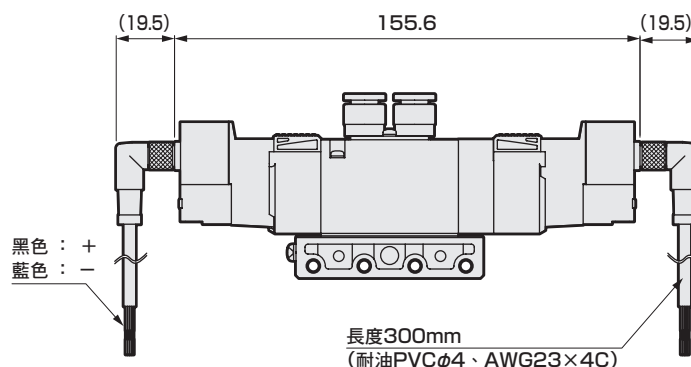
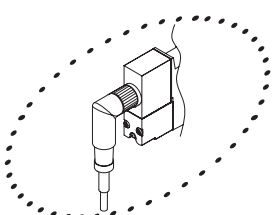
- Rc 1/8內牙型(O6)



- M8連接器、纜線直型(R1)



- M8連接器、纜線L型(R2)



3GD※0EX  
4GD※0EX

3GE※0EX  
4GE※0EX

M3GD※0EX  
M4GD※0EX

M3GE※0EX  
M4GE※0EX

相關元件

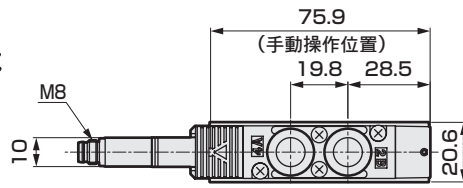
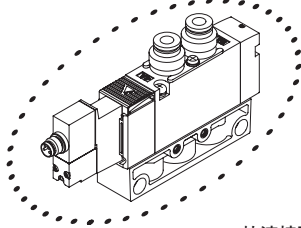
連座  
規格書

使用注意事項

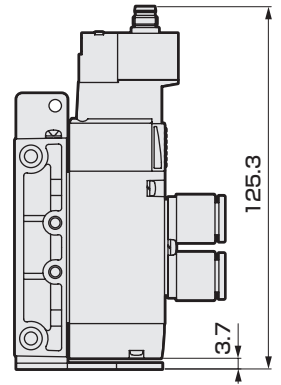
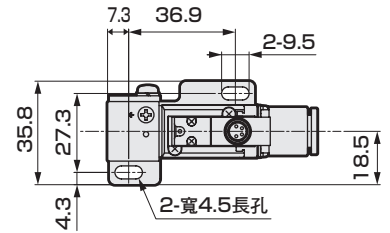
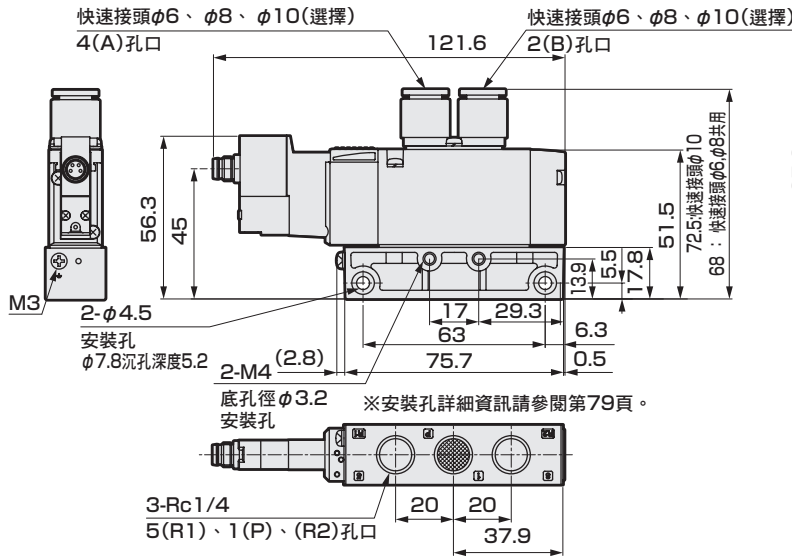
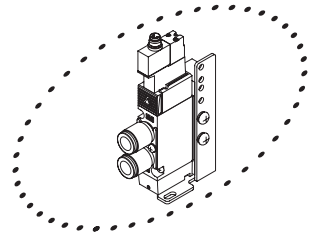
## 外形尺寸圖

### 4GD310EX

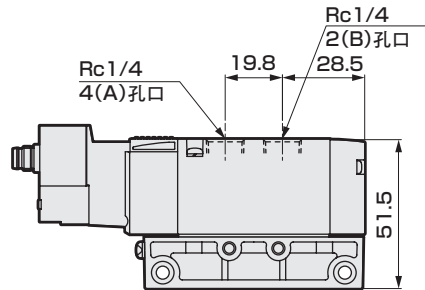
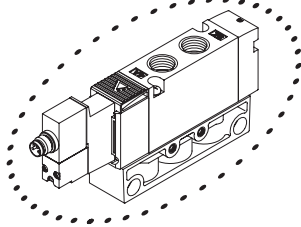
● 2位置單動 無連接器(RN)



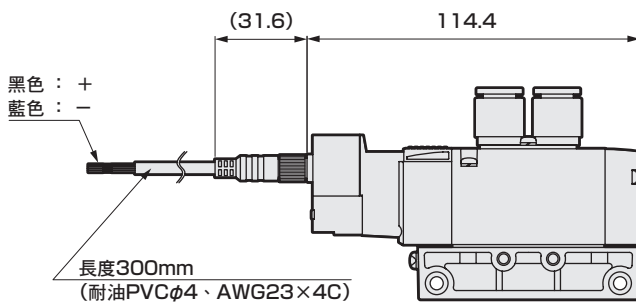
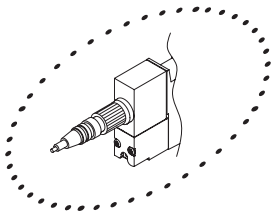
● 附安裝板型(P)



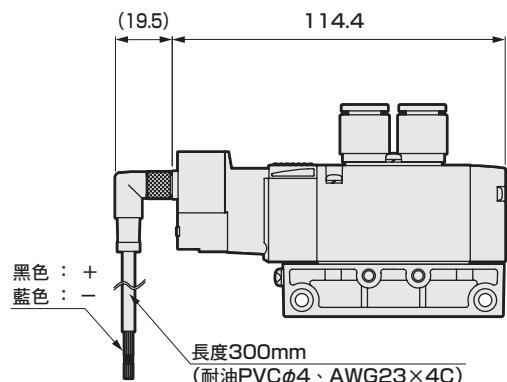
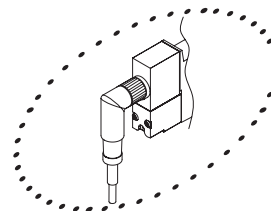
● Rc1/4內牙型(O8)



● M8連接器、纜線直型(R1)



● M8連接器、纜線L型(R2)



3GD※0EX  
4GD※0EX

3GE※0EX  
4GE※0EX

M3GD※0EX  
M4GD※0EX

M3GE※0EX  
M4GE※0EX

相關元件

連接  
規格書

使用注意事項

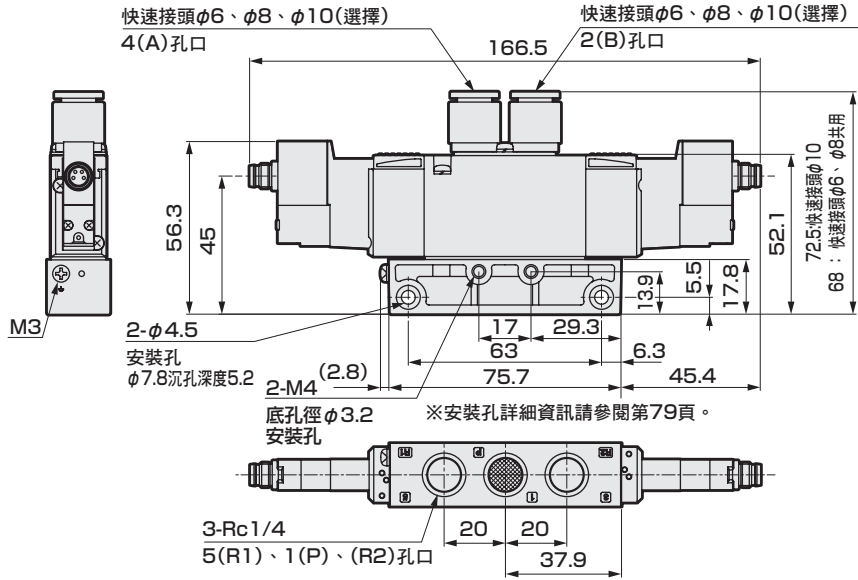
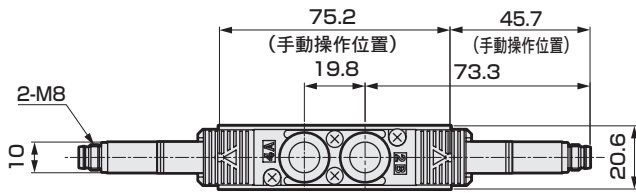
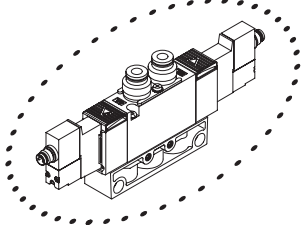
# 4GD3※0EX Series

單體閥；直接配管

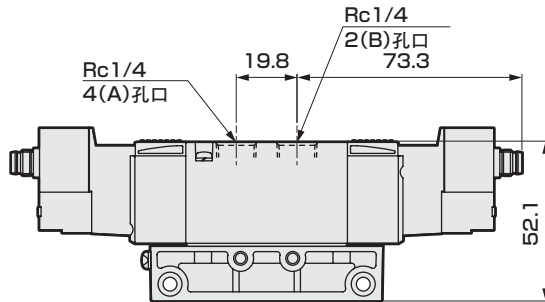
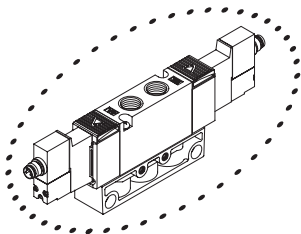
## 外形尺寸圖

### 4GD320EX

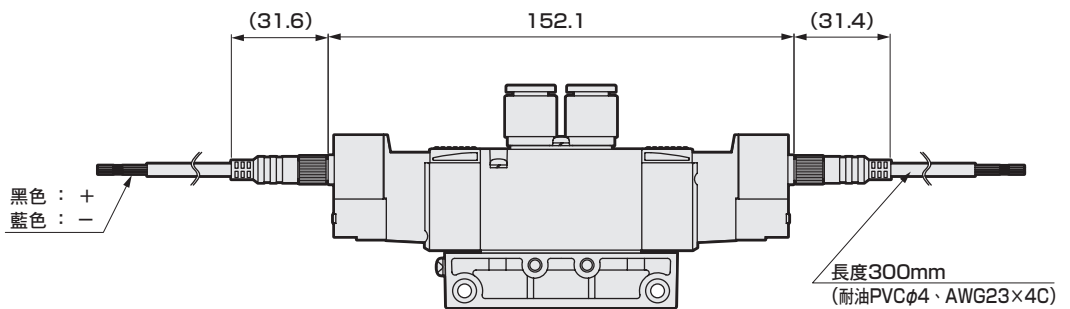
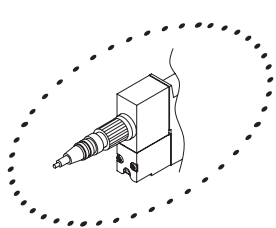
- 2位置複動 無連接器(RN)



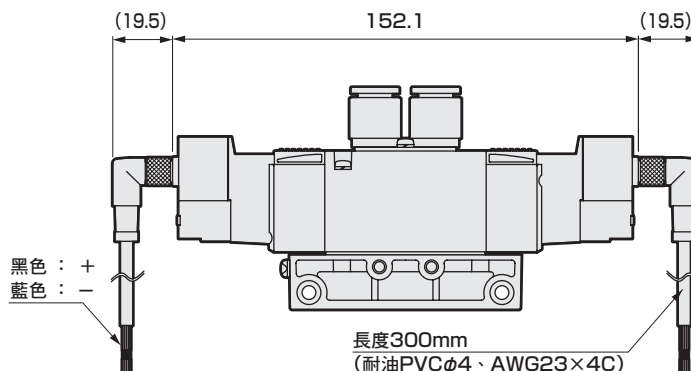
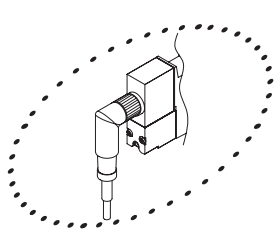
- Rc 1/4內牙型(O8)



- M8連接器、纜線直型(R1)



- M8連接器、纜線L型(R2)



3GD※0EX  
4GD※0EX

3GE※0EX  
4GE※0EX

M3GD※0EX  
M4GD※0EX

M3GE※0EX  
M4GE※0EX

相關元件

連座規格書

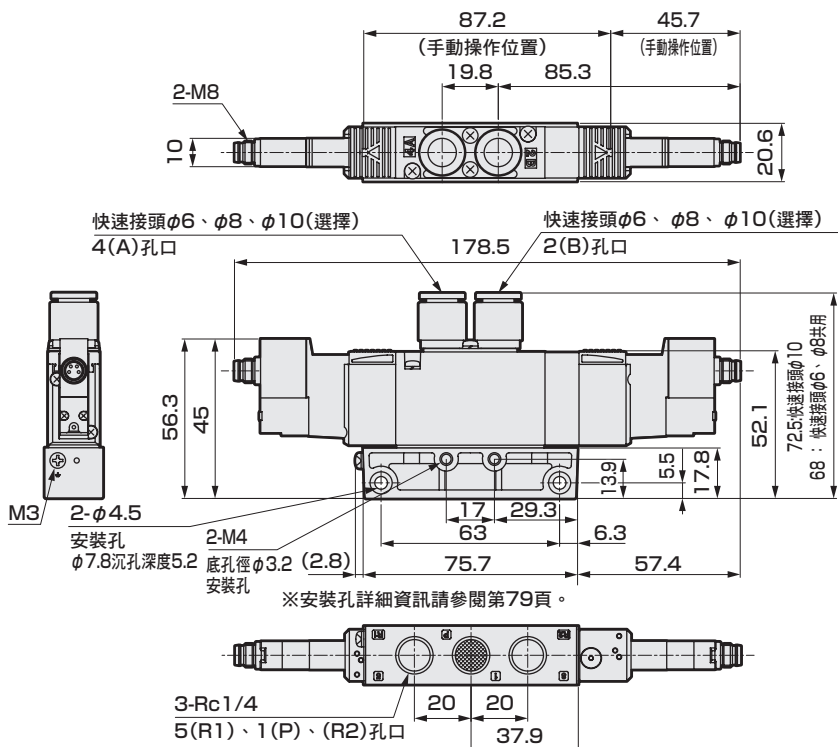
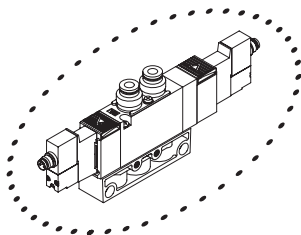
使用注意事項



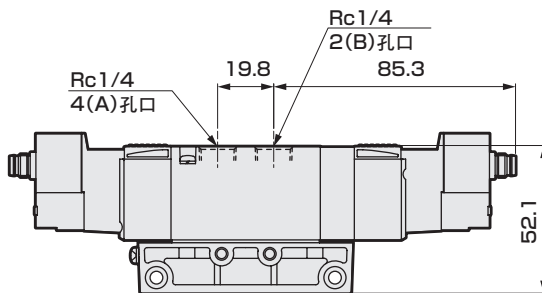
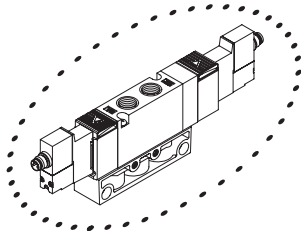
## 外形尺寸圖

### 4GD3<sub>0EX</sub>

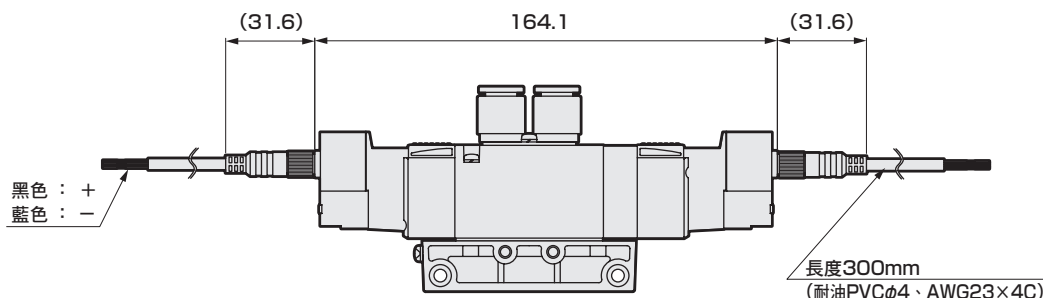
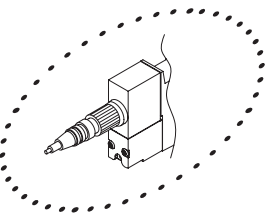
- 3位置 無連接器 (RN)



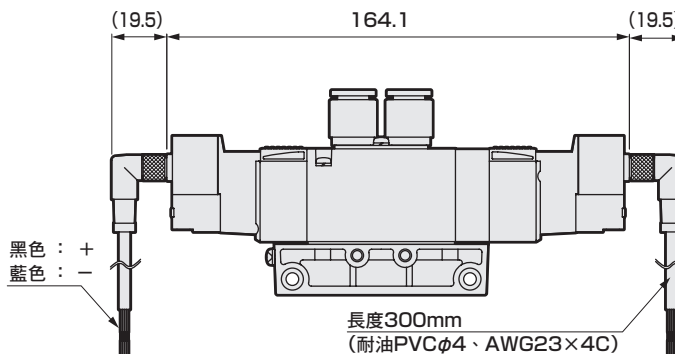
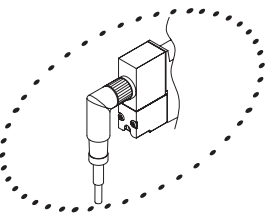
- Rc1/4內牙型 (08)



- M8連接器、纜線直型 (R1)



- M8連接器、纜線L型 (R2)



3GD※0EX  
4GD※0EX

3GE※0EX  
4GE※0EX

M3GD※0EX  
M4GD※0EX

M3GE※0EX  
M4GE※0EX

相關元件

連接規格書

使用注意事項

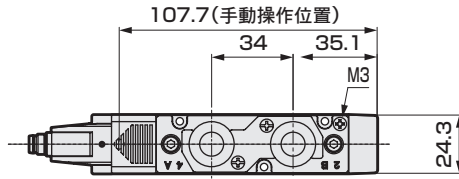
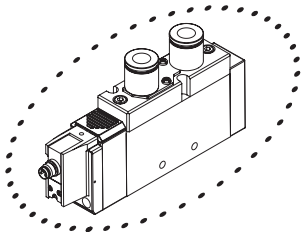
# 4GD4※0EX Series

單體閥；直接配管

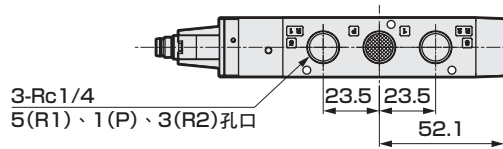
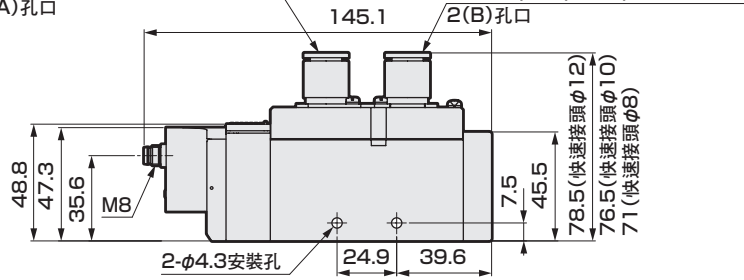
外形尺寸圖

## 4GD410EX

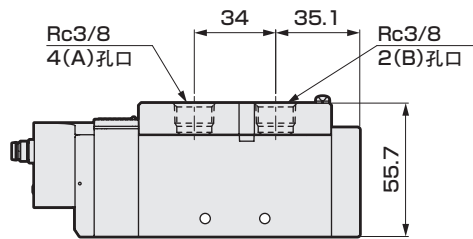
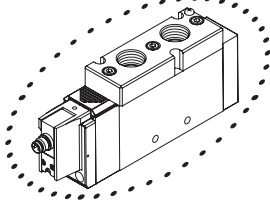
● 2位置單動 無連接器(RN)



快速接頭φ8、φ10、φ12(選擇)  
4(A)孔口

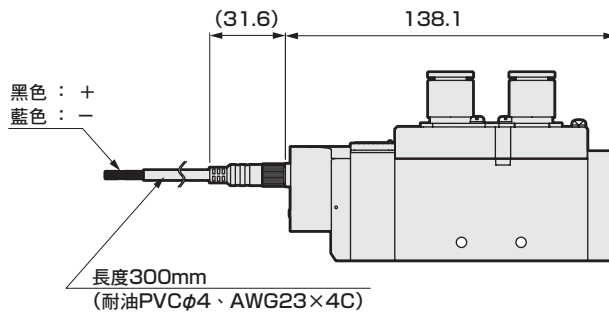
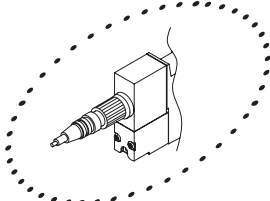


● Rc3/8內牙型(10)



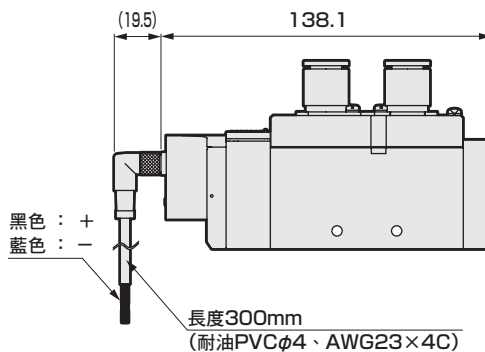
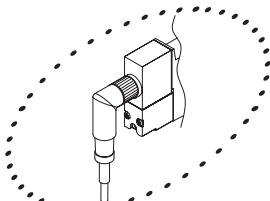
相關元件

● M8連接器、纜線直型(R1)



連座規格書

● M8連接器、纜線L型(R2)



使用注意事項

3GD※0EX  
4GD※0EX

3GE※0EX  
4GE※0EX

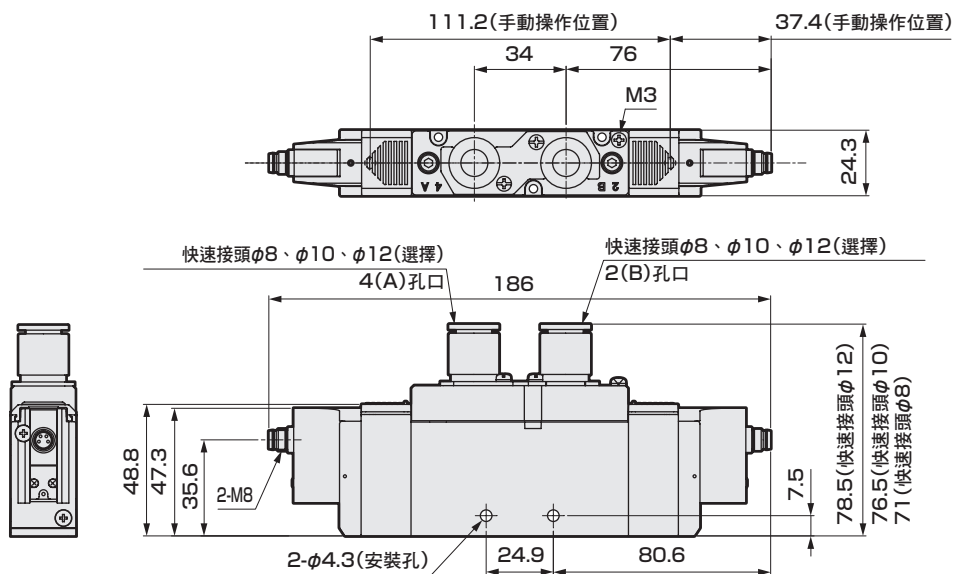
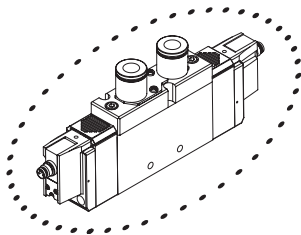
M3GD※0EX  
M4GD※0EX

M3GE※0EX  
M4GE※0EX

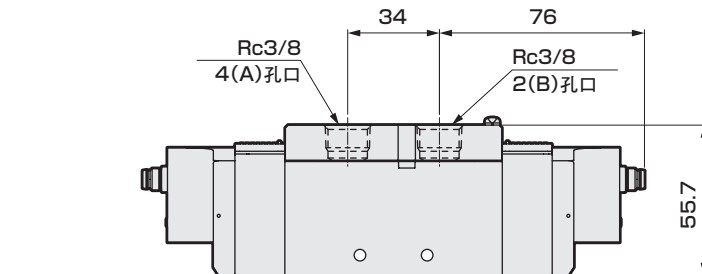
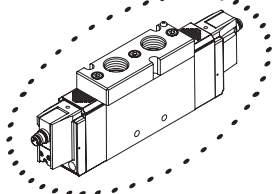
## 外形尺寸圖

### 4GD420EX

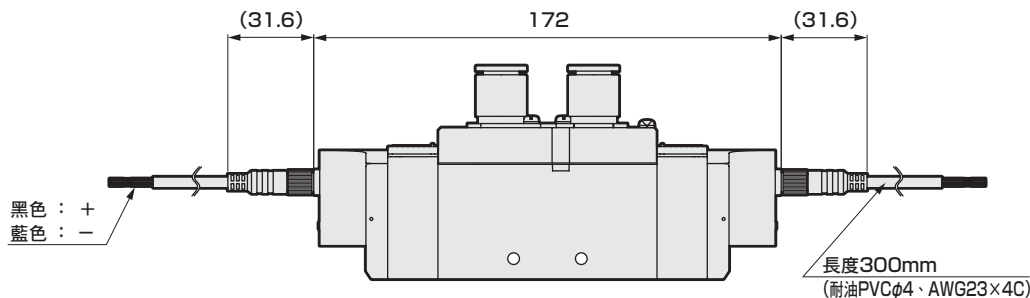
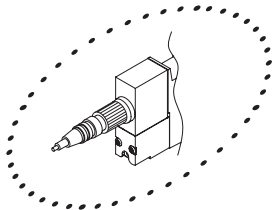
- 2位置複動 無連接器(RN)



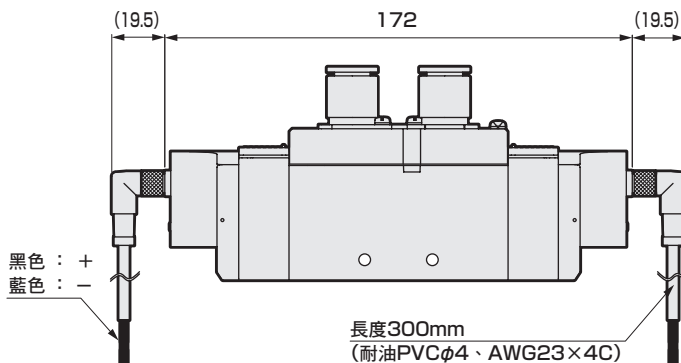
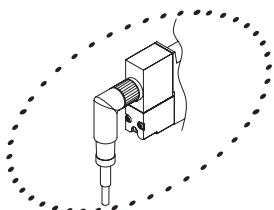
- Rc3/8內牙型(10)



- M8連接器、纜線直型(R1)



- M8連接器、纜線L型(R2)



3GD※0EX  
4GD※0EX

3GE※0EX  
4GE※0EX

M3GD※0EX  
M4GD※0EX

M3GE※0EX  
M4GE※0EX

相關元件

連接規格書

使用注意事項

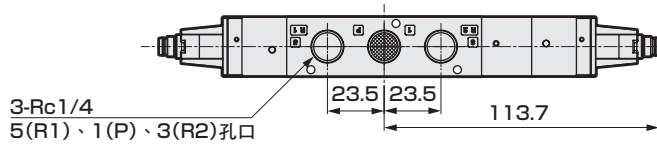
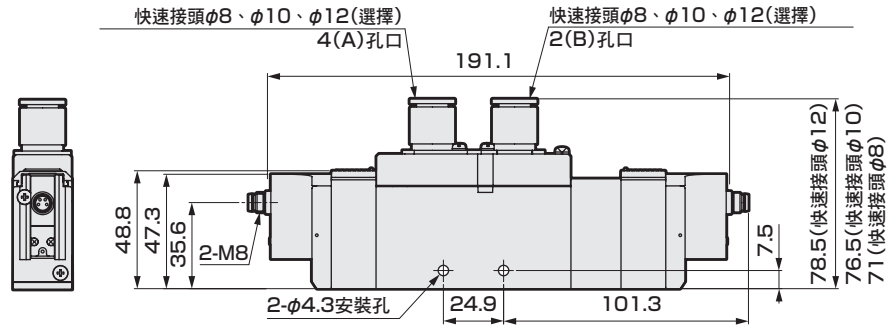
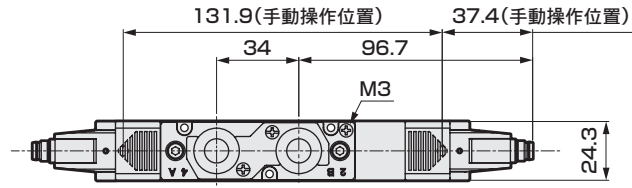
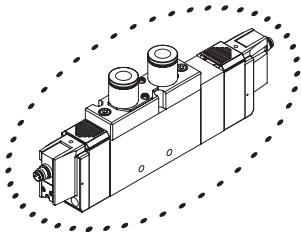
# 4GD4※0EX Series

單體閥；直接配管

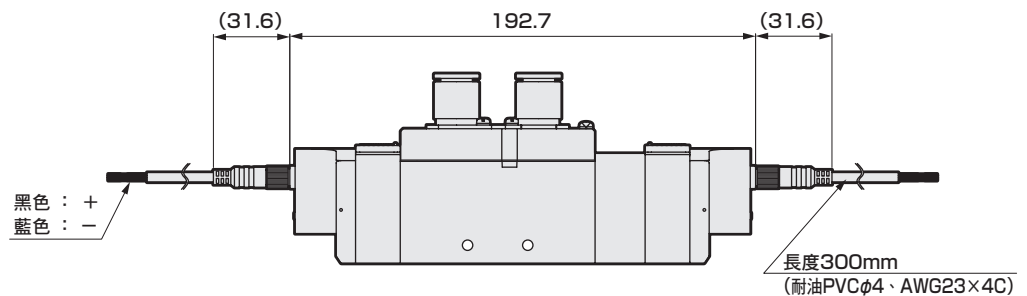
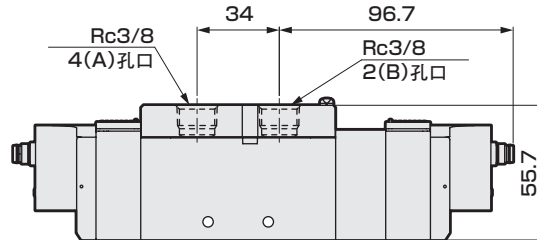
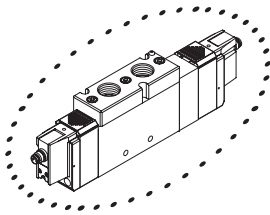
外形尺寸圖

## 4GD4<sub>0EX</sub>

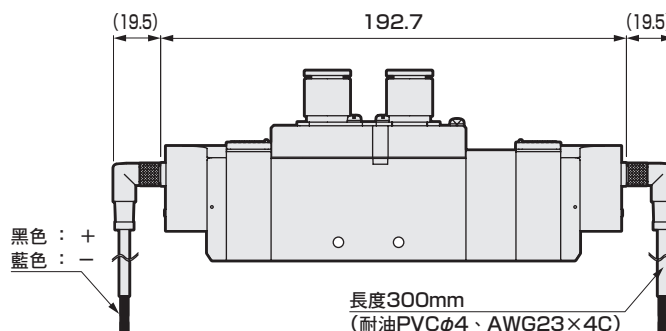
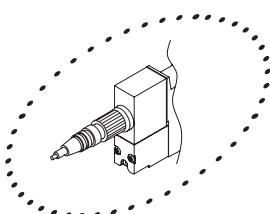
- 3位置 無連接器(RN)



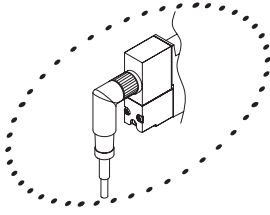
- Rc3/8內牙型(10)



- M8連接器、纜線直型(R1)



- M8連接器、纜線L型(R2)



3GD※0EX  
4GD※0EX

3GE※0EX  
4GE※0EX

M3GD※0EX  
M4GD※0EX

M3GE※0EX  
M4GE※0EX

相關元件

連座  
規格書

使用注意事項



---

# MEMO

---

3GD※OEX  
4GD※OEX

3GE※OEX  
4GE※OEX

M3GD※OEX  
M4GD※OEX

M3GE※OEX  
M4GE※OEX

相關元件

連座  
規格書

使用注意事項



單體閥  
底座配管

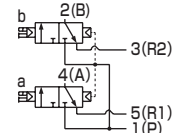
# 3GE1·2/4GE1·2·3·4※0EX Series

● 適用氣缸徑：φ20~φ160

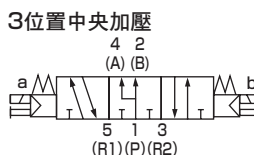
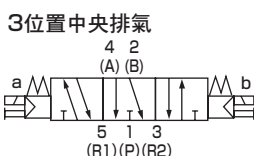
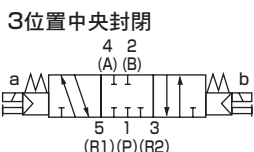
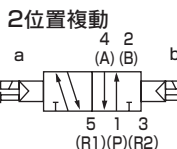
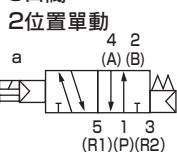


## JIS 記號

- 內置2個3口閥型  
(A側閥：NC型、B側閥：NC型)



- 5口閥



## 共用規格

項目	內容	
閥種類與操作方式	氣導式彈性體軸閥	
使用流體	壓縮空氣	
最高使用壓力	MPa	0.7
最低使用壓力	MPa	0.2
耐壓力	MPa	1.05
環境溫度	°C	-5~55(避免結凍)
流體溫度	°C	5~55
手動裝置	非鎖定、鎖定共用型(標準)	
氣導排氣方式	內部氣導	主閥、氣導閥集中排氣型
給油	註1	不需要
保護結構	註2	IP67
耐振動	m/s <sup>2</sup>	50以下
耐衝擊	m/s <sup>2</sup>	300以下
環境	嚴禁在腐蝕性氣體環境中使用	

## 電磁線圈規格

項目	內容	
額定電壓	V	DC12
電壓變動範圍		+10% -20%
額定電流	A	0.05
消耗功率	W (註3)	0.6
耐熱等級	B	

註1 給油時請使用渦輪機油1級ISOVG32。給油過多或間歇給油都會造成動作不穩定。

註2 IP67(IEC60529)規格的測試方法。雖然可防粉塵或水，但無法於水中使用，請特別注意。此外，若在常受粉塵或水濺及的環境中使用，請採取安裝護蓋等對策。

## 本質安全防爆規格

項目	內容
防爆結構的種類	本質安全防爆結構(ib)
對象氣體或上述發火溫度與爆炸等級	Ex ib IIC T4 Gb
阻擋層的輸入電壓	DC24V
本質安全迴路容許電壓 Ui	30V DC
本質安全迴路容許電流 Ii	200mA
本質安全迴路容許功率 Pi	0.68W
內部電感 Li	可忽略數值
內部電容 Ci	可忽略數值

## 機種別規格

接管口徑	3GE1·4GE1	3GE2·4GE2	4GE3	4GE4
2、4孔口 (A、B孔口)	Rc1/8	Rc1/4	Rc1/4、Rc3/8	Rc3/8、Rc1/2
1、3、5孔口 (P、R1、R2孔口)	Rc1/8	Rc1/4	Rc1/4、Rc3/8	Rc3/8、Rc1/2

## 機種別性能、特性

項目		3GE1		3GE2		4GE1		4GE2		4GE3		4GE4		
		ON時	OFF時	ON時	OFF時	ON時	OFF時	ON時	OFF時	ON時	OFF時	ON時	OFF時	
應答時間 ms	內置2個3口閥型	15	35	20	50	-	-	-	-	-	-	-	-	
	2位置	單動	-	-	-	-	15	35	20	40	25	60	100	110
		複動	-	-	-	-	25	25	30	30	35	35	110	110
	3位置 中央排氣	-	-	-	-	20	40	25	45	35	60	100	160	

應答時間為供應壓力 0.5MPa、額定電壓、20°C無給油下連續動作時的數值。取決於壓力以及油的油質。

## 重量

項目			4GE1	4GE2	4GE3	4GE4
重量 g	2位置	單動	97(54)	173(91)	246(117)	551(241)
		複動	118(74)	194(112)	267(138)	584(275)
	3位置 中央排氣		120(77)	202(120)	277(148)	616(306)

· ( )內為無配管轉接器時的數值。此為包含M8連接器(直型)的數值。

· 內置2個3口閥型的重量與2位置複動相同。

3GD※0EX  
4GD※0EX

3GE※0EX  
4GE※0EX

M3GD※0EX  
M4GD※0EX

M3GE※0EX  
M4GE※0EX

相關元件

底座  
規格書

使用注意事項

## 流量特性

機種型號	切換位置區分	P → A/B		A/B → R1/R2		
		C[dm <sup>3</sup> /(s·bar)]	b	C[dm <sup>3</sup> /(s·bar)]	b	
3GE1 4GE1	內置2個3口閥型	0.92	0.08	1.1	0.26	
	2位置	1.3	0.27	1.2	0.22	
	3位置	中央封閉	1.1	0.31	1.1	0.27
		中央排氣	1.1	0.31	1.3	0.29
	中央加壓	1.4	0.30	1.1	0.26	
3GE2 4GE2	內置2個3口閥型	1.7	0.42	2.1	0.26	
	2位置	2.6	0.20	2.6	0.19	
	3位置	中央封閉	2.3	0.32	2.2	0.22
		中央排氣	2.2	0.23	2.6	0.16
	中央加壓	2.4	0.10	2.4	0.22	
4GE3	2位置	4.3	0.24	4.2	0.24	
	3位置	中央封閉	3.3	0.40	3.4	0.27
		中央排氣	3.3	0.36	4.2	0.18
		中央加壓	4.5	0.28	3.4	0.30
4GE4	2位置	11.0	0.19	13.0	0.19	
	3位置	中央封閉	9.1	0.11	12.0	0.27
		中央排氣	8.8	0.28	13.9	0.25
		中央加壓	10.0	0.06	12.0	0.24

註1：有效剖面積 S 與音速傳導率 C 的換算公式為：S ≒ 5.0×C。

3GD※0EX  
4GD※0EX

3GE※0EX  
4GE※0EX

M3GD※0EX  
M4GD※0EX

M3GE※0EX  
M4GE※0EX

相關元件

連座  
規格書

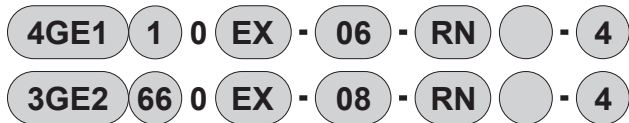
使用注意事項

# 3GE1·2/4GE1·2·3·4※0EX Series

單體閥；底座配管

型號標示方法(電磁閥單體)

●單體



A 機種型號					
3GE1	3GE2	4GE1	4GE2	4GE3	4GE4

3GD※0EX  
4GD※0EX

3GE※0EX  
4GE※0EX

M3GD※0EX  
M4GD※0EX

M3GE※0EX  
M4GE※0EX

相關元件

連座規格書

使用注意事項

記號	內容	3GE1	3GE2	4GE1	4GE2	4GE3	4GE4
<b>B 切換位置區分</b>							
1	2位置單動			●	●	●	●
2	2位置複動			●	●	●	●
3	3位置中央封閉			●	●	●	●
4	3位置中央排氣			●	●	●	●
5	3位置中央加壓			●	●	●	●
66	內置2個 3口閥型	●	●				
	A閥側：常閉 註1 B閥側：常閉						
<b>C 防爆系列</b>							
EX	CCC認證、NEPSI認證(中國) IECEX認證(國際) KCs(韓國)、TS(台灣)對應品	●	●	●	●	●	●
<b>D 接管口徑 { 4(A)、2(B)孔口 }</b>							
孔口	4(A)、2(B)孔口	P、R1、R2孔口 ②=Rc1/8 ③=Rc1/4 ④=Rc3/8 ⑤=Rc1/2					
06	Rc1/8	②		②			
08	Rc1/4		③		③	③	
10	Rc3/8					④	④
15	Rc1/2						⑤
00	底座配置用閥	●	●	●	●	●	●
<b>E 出線方式</b> 註2							
RN	M8連接器 無纜線	●	●	●	●	●	●
R1	M8連接器 纜線直型	●	●	●	●	●	●
R2	M8連接器 纜線L型	●	●	●	●	●	●
<b>F 選購品</b>							
無記號	非鎖定、鎖定式共用手動裝置(標準)	●	●	●	●	●	●
H	附排氣誤動作防止閥 註3	●	●	●	●	●	●
F	A、B孔口過濾器 註4	●	●	●	●	●	●
<b>G 電壓</b>							
4	DC12V	●	●	●	●	●	●

## ▲選定型號時的注意事項

- 註1 外形尺寸與各自的2位置雙電磁線圈相同。
- 註2 M8連接器的長度為300mm。其他的長度請由第64頁選定。
- 註3 3位置中央封閉和中央加壓並無排氣誤動作防止閥規格(H)。
- 註4 P孔口標準配備內置過濾器。
- 註5 防爆阻擋層另售。請由第69頁起選定。

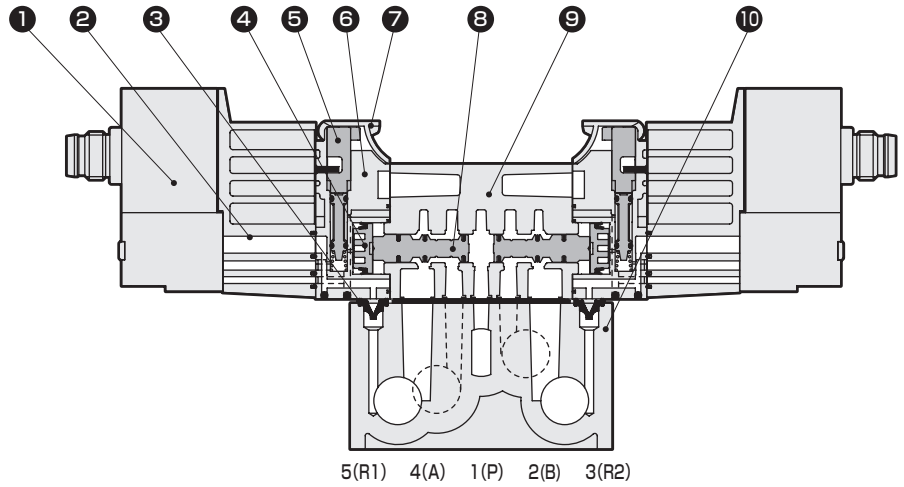
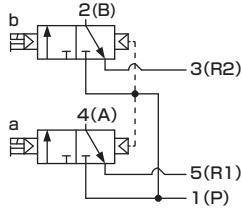


## 內部結構圖及零件一覽表

### 3GE1660EX

- 內置2個3口閥型  
M8連接器 無纜線(RN)

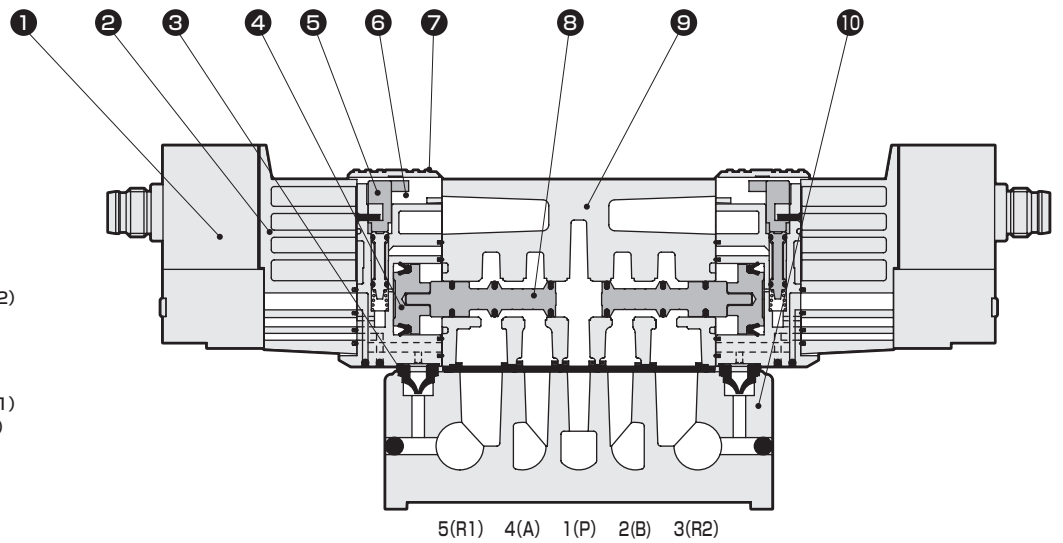
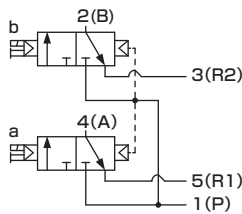
A側閥：常閉、  
B側閥：常閉  
NC/NC型



### 3GE2660EX

- 內置2個3口閥型  
M8連接器 無纜線(RN)

A側閥：常閉、  
B側閥：常閉  
NC/NC型



### 主要零件一覽表

編號	零件名稱	材質	編號	零件名稱	材質
1	線圈組件	—	6	活塞室	樹脂
2	轉接器	樹脂	7	手動護蓋	樹脂
3	氣導排氣逆止閥	氟化丁腈橡膠	8	閥軸組件	—
4	活塞組件	—	9	主體	鋁合金壓鑄
5	手動裝置	樹脂	10	底座	鋁合金壓鑄

3GD※0EX  
4GD※0EX

3GE※0EX  
4GE※0EX

M3GD※0EX  
M4GD※0EX

M3GE※0EX  
M4GE※0EX

相關元件

連座  
規格書

使用注意事項

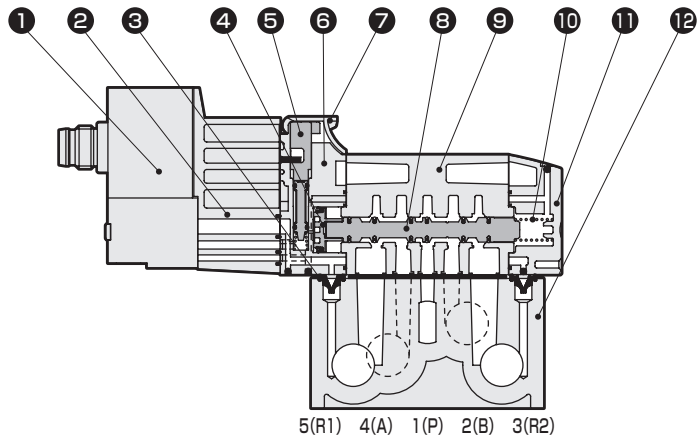
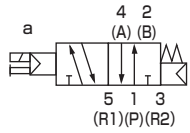
# 4GE1※0EX Series

單體閥；底座配管

內部結構圖及零件一覽表

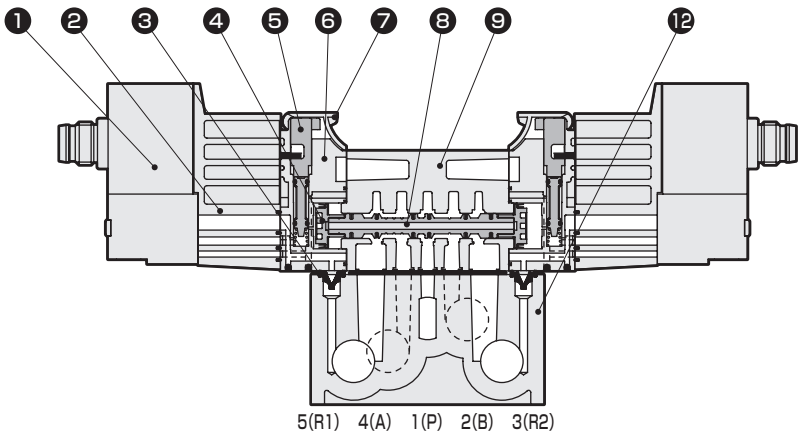
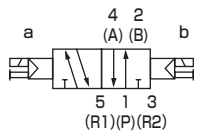
## 4GE110EX

- 2位置單動
- M8連接器 無纜線(RN)



## 4GE120EX

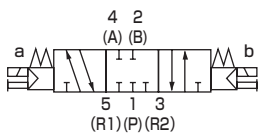
- 2位置複動
- M8連接器 無纜線(RN)



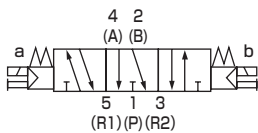
## 4GE1<sup>3</sup>/<sub>4</sub>/<sub>5</sub>0EX

- 3位置
- M8連接器 無纜線(RN)

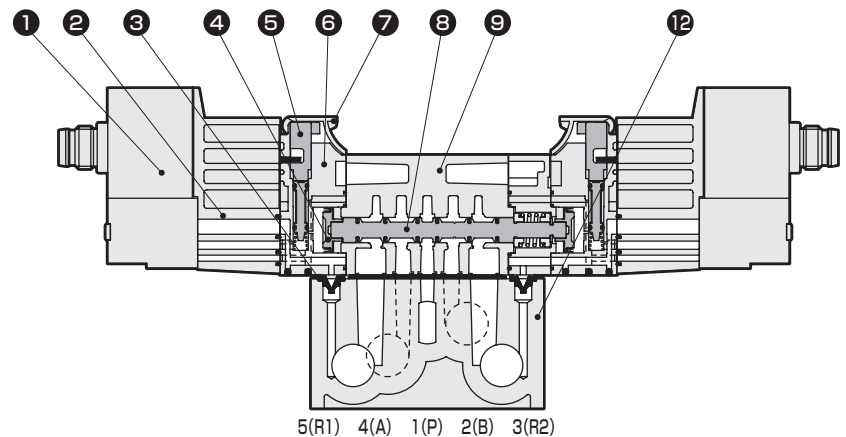
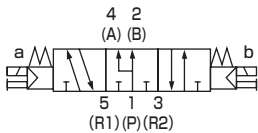
中央封閉



中央排氣



中央加壓



## 主要零件一覽表

編號	零件名稱	材質	編號	零件名稱	材質
1	線圈組件	—	7	手動護蓋	樹脂
2	轉接器	樹脂	8	閥軸組件	—
3	氣導排氣逆止閥	氯化丁腈橡膠	9	主體	鋁合金壓鑄
4	活塞 D 組件	—	10	閥軸彈簧	不鏽鋼
5	手動裝置	樹脂	11	護蓋	樹脂
6	活塞室	樹脂	12	底座	鋁合金壓鑄

3GD※0EX  
4GD※0EX

3GE※0EX  
4GE※0EX

M3GD※0EX  
M4GD※0EX

M3GE※0EX  
M4GE※0EX

相關元件

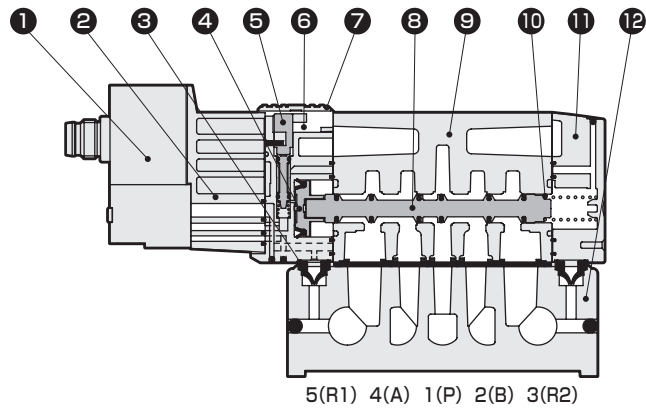
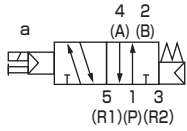
連座  
規格書

使用注意事項

## 內部結構圖及零件一覽表

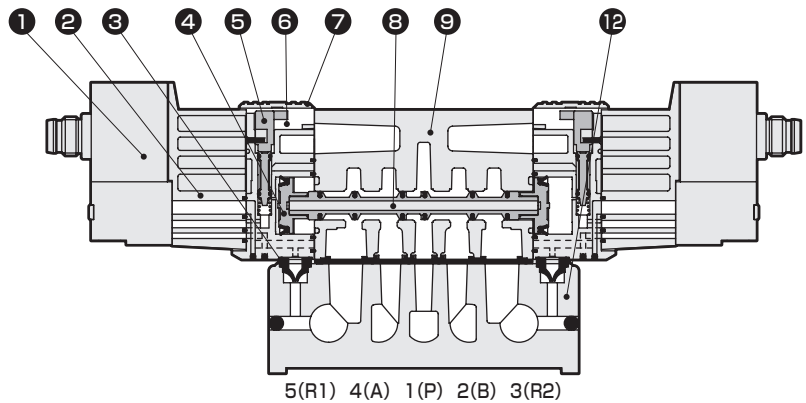
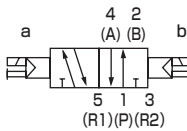
### 4GE210EX·4GE310EX

- 2 位置單動
- M8連接器 無纜線(RN)



### 4GE220EX·4GE320EX

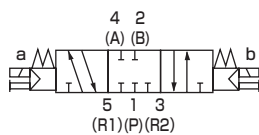
- 2 位置複動
- M8連接器 無纜線(RN)



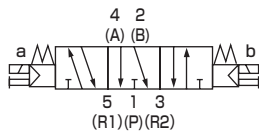
### 4GE2<sup>3</sup>0EX·4GE3<sup>3</sup>0EX

- 3 位置
- M8連接器 無纜線(RN)

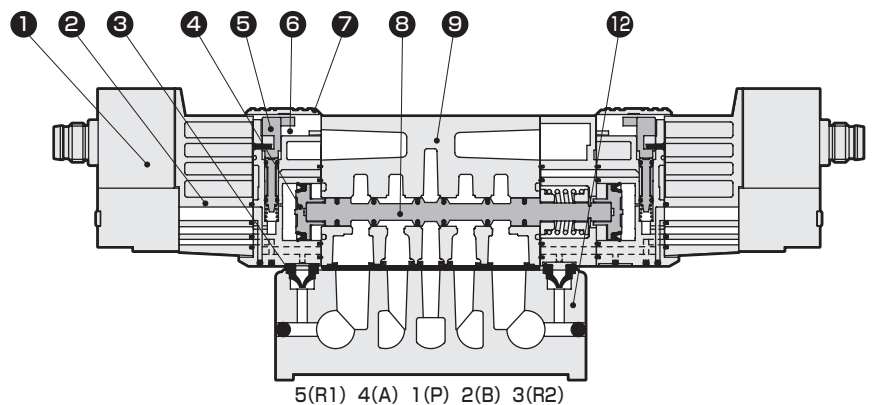
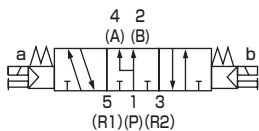
中央封閉



中央排氣



中央加壓



## 主要零件一覽表

編號	零件名稱	材質	編號	零件名稱	材質
1	線圈組件	—	7	手動護蓋	樹脂
2	轉接器	樹脂	8	閥軸組件	—
3	氣導排氣逆止閥	氫化丁腈橡膠	9	主體	鋁合金壓鑄
4	活塞 D 組件	—	10	閥軸彈簧	不鏽鋼
5	手動裝置	樹脂	11	護蓋	樹脂
6	活塞室	樹脂	12	底座	鋁合金壓鑄

3GD※0EX  
4GD※0EX

3GE※0EX  
4GE※0EX

M3GD※0EX  
M4GD※0EX

M3GE※0EX  
M4GE※0EX

相關元件

連座  
規格書

使用注意事項

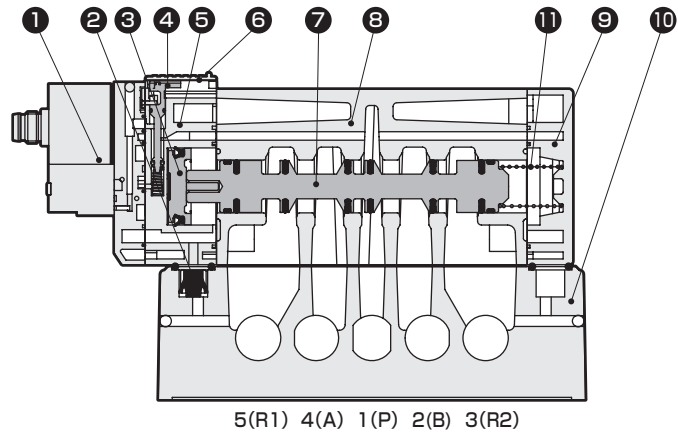
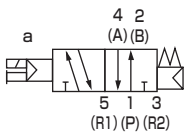
# 4GE4※0EX Series

單體閥；底座配管

內部結構圖及零件一覽表

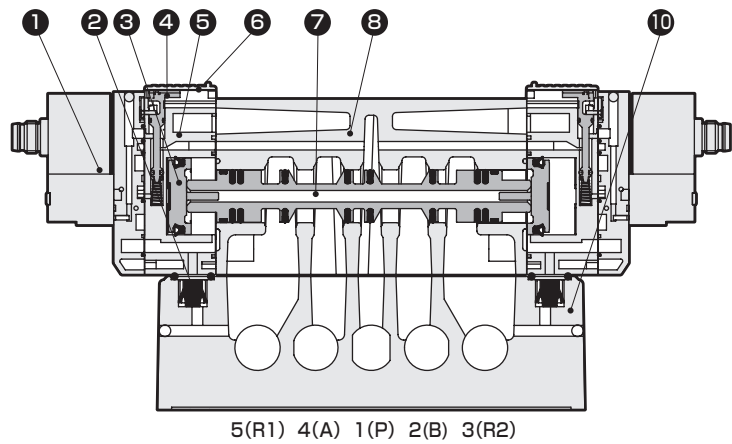
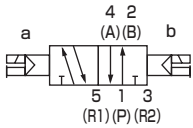
## 4GE410EX

- 2 位置單動
- M8連接器 無纜線(RN)



## 4GE420EX

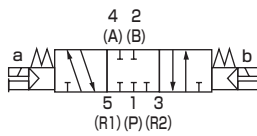
- 2 位置複動
- M8連接器 無纜線(RN)



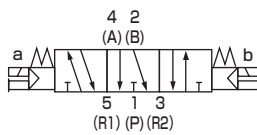
## 4GE4<sup>3</sup>0EX

- 3 位置
- M8連接器 無纜線(RN)

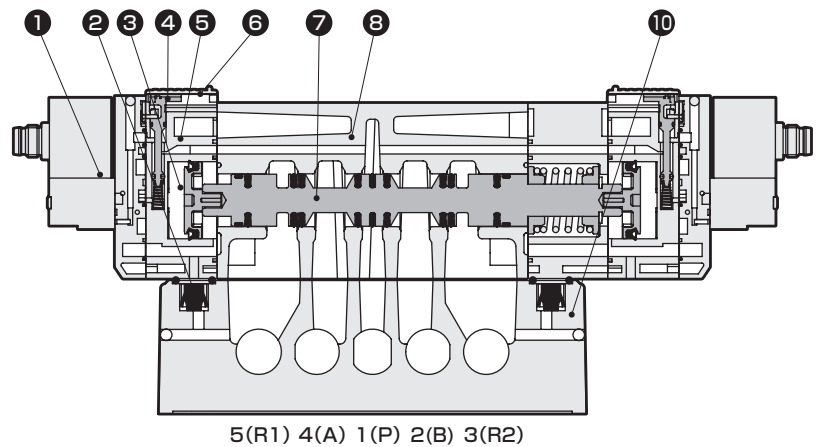
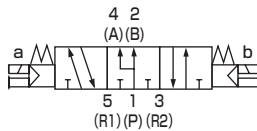
中央封閉



中央排氣



中央加壓



## 主要零件一覽表

編號	零件名稱	材質	編號	零件名稱	材質
1	線圈組件	-	6	手動護蓋	樹脂
2	逆止閥	氟化丁腈橡膠	7	閥軸組件	-
3	活塞組件	-	8	主體	鋁合金壓鑄
4	手動裝置	樹脂	9	護蓋	樹脂
5	活塞室	樹脂	10	單體底座	鋁合金壓鑄
			11	閥軸彈簧	不鏽鋼

3GD※0EX  
4GD※0EX

3GE※0EX  
4GE※0EX

M3GD※0EX  
M4GD※0EX

M3GE※0EX  
M4GE※0EX

相關元件

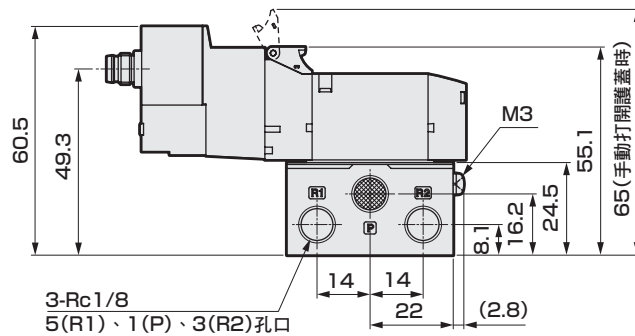
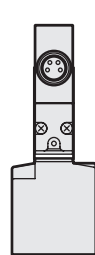
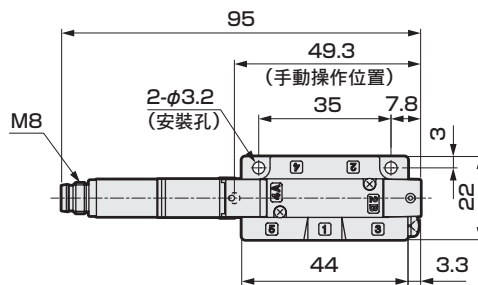
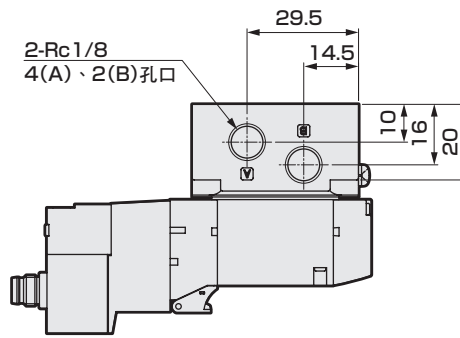
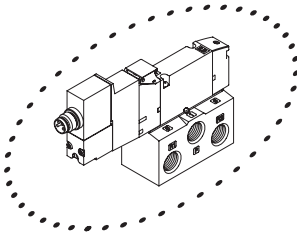
底座  
規格書

使用注意事項

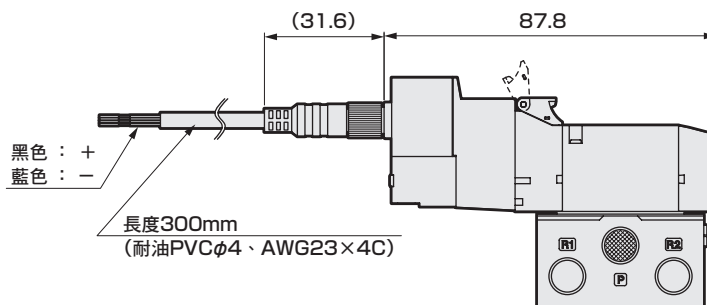
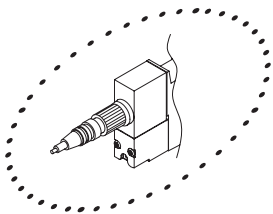
## 外形尺寸圖

### 4GE110EX

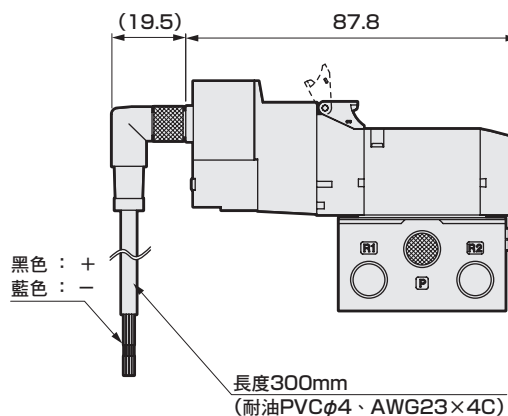
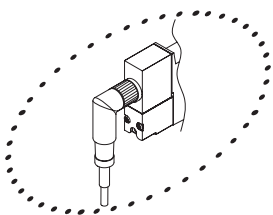
- 2位置單動 無連接器(RN)



- M8連接器、纜線直型(R1)



- M8連接器、纜線L型(R2)



3GD※0EX  
4GD※0EX

3GE※0EX  
4GE※0EX

M3GD※0EX  
M4GD※0EX

M3GE※0EX  
M4GE※0EX

相關元件

連接  
規格書

使用注意事項

# 4GE1※0EX Series

單體閥；底座配管

## 外形尺寸圖

### 4GE120EX

- 2位置複動 無連接器(RN)

### 3GE1660EX

- 內置2個3口閥型 無連接器(RN)

3GD※0EX  
4GD※0EX

3GE※0EX  
4GE※0EX

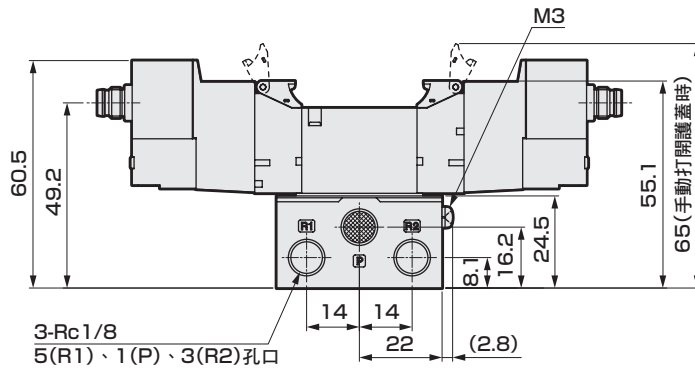
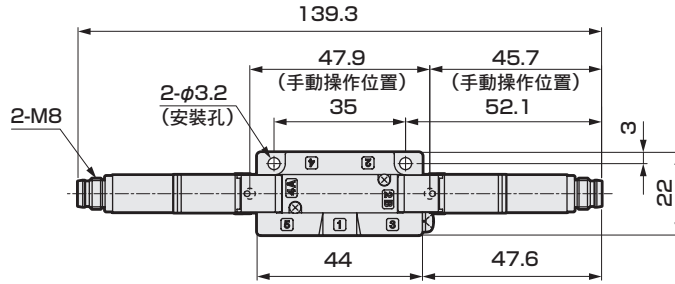
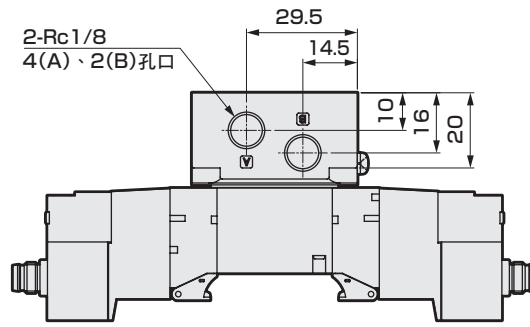
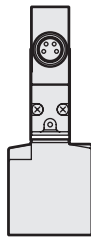
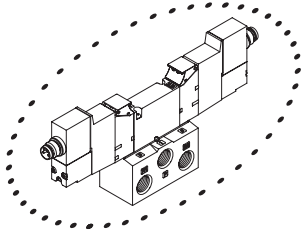
M3GD※0EX  
M4GD※0EX

M3GE※0EX  
M4GE※0EX

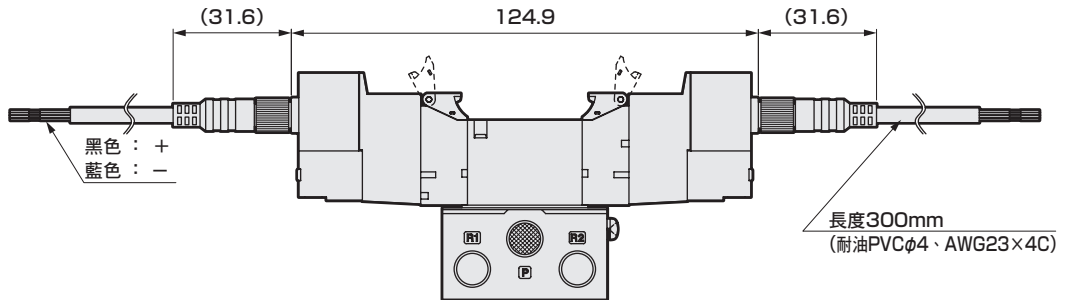
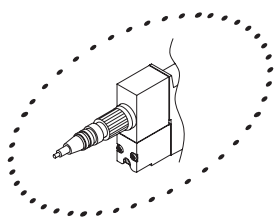
相關元件

連座  
規格書

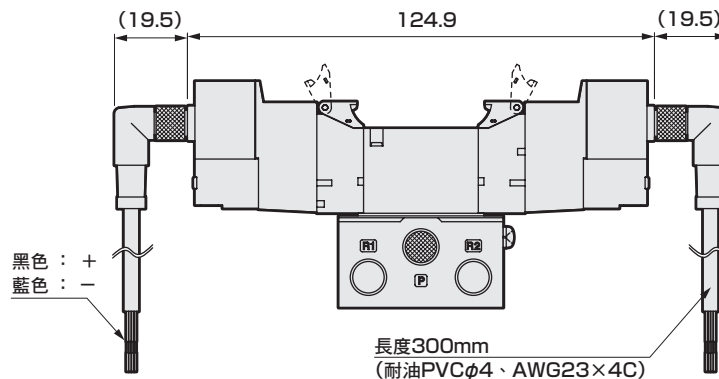
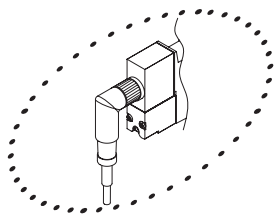
使用注意事項



- M8連接器、纜線直型(R1)



- M8連接器、纜線L型(R2)

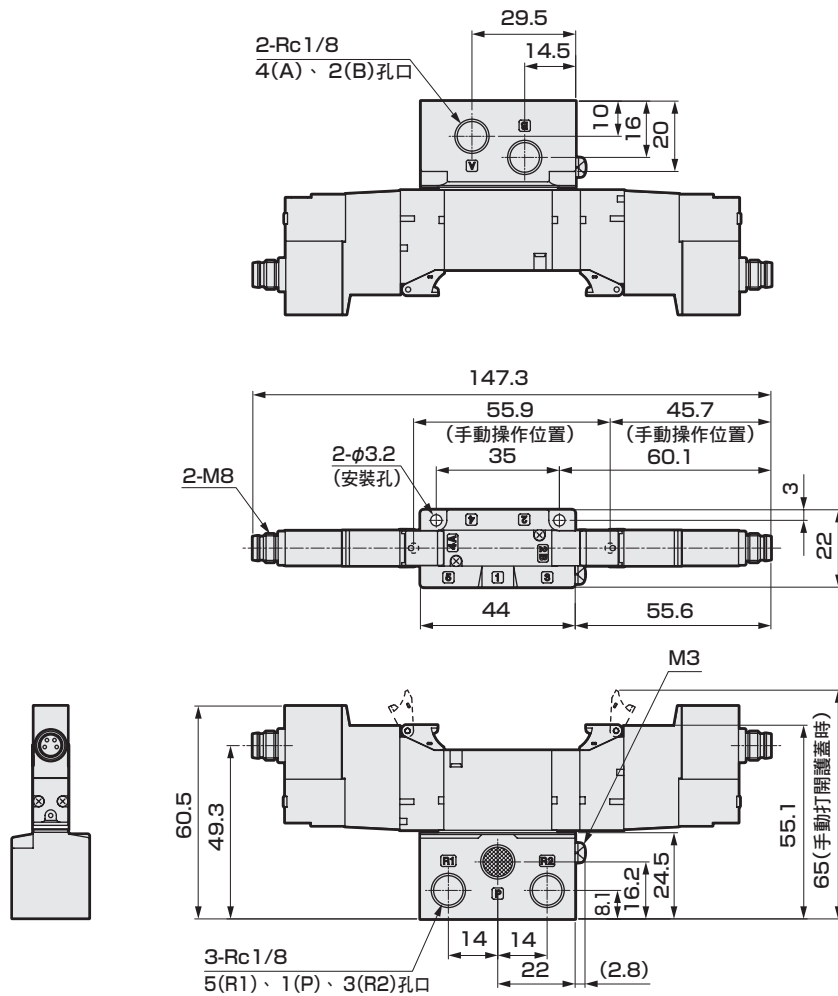
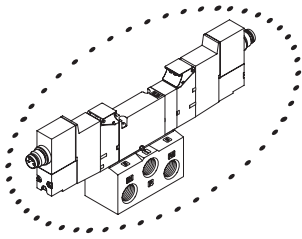




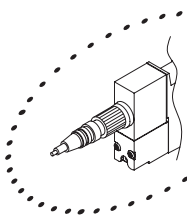
## 外形尺寸圖

### 4GE1<sup>3/4</sup>0EX

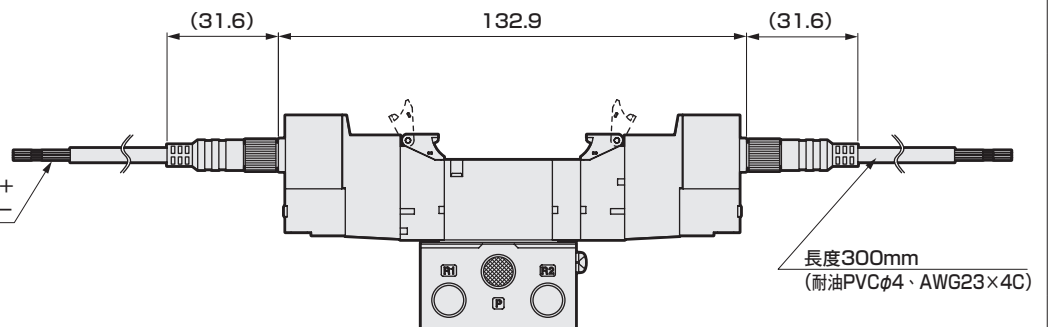
- 3位置 無連接器 (RN)



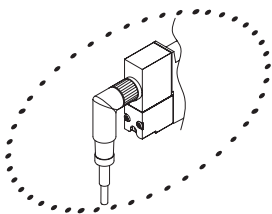
- M8連接器、纜線直型 (R1)



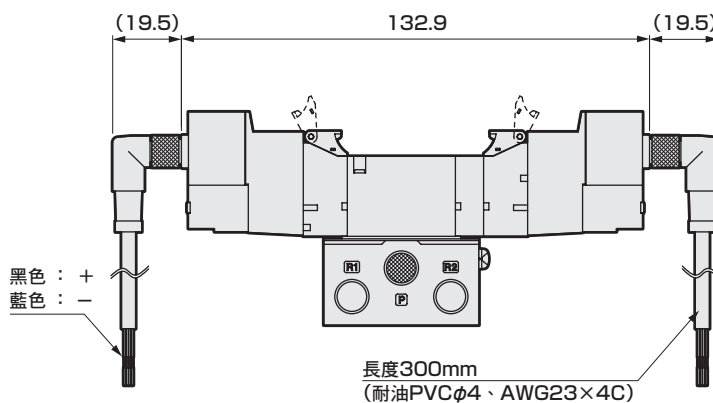
黑色：+  
藍色：-



- M8連接器、纜線L型 (R2)



黑色：+  
藍色：-



3GD※0EX  
4GD※0EX

3GE※0EX  
4GE※0EX

M3GD※0EX  
M4GD※0EX

M3GE※0EX  
M4GE※0EX

相關元件

連接規格書

使用注意事項

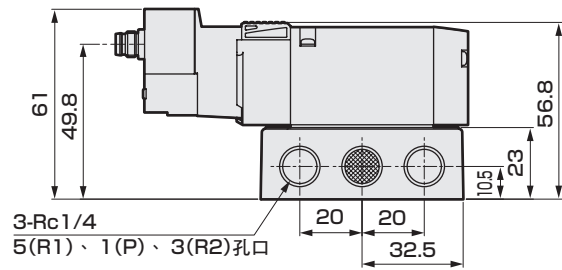
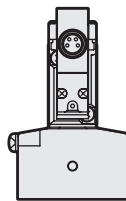
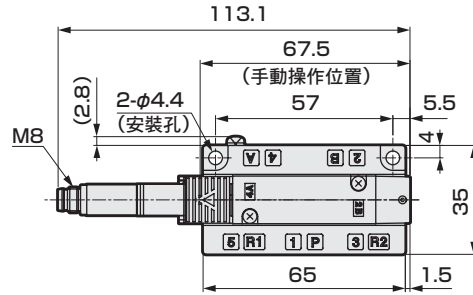
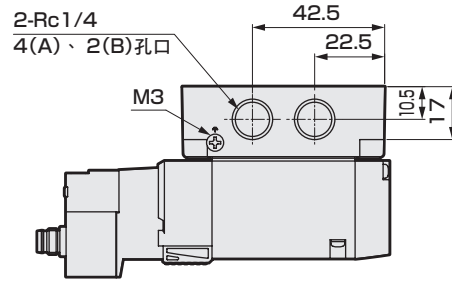
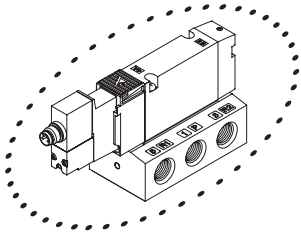
# 4GE2※0EX Series

單體閥；底座配管

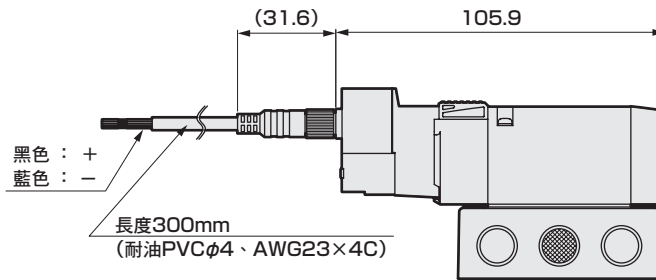
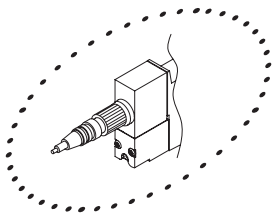
## 外形尺寸圖

### 4GE210EX

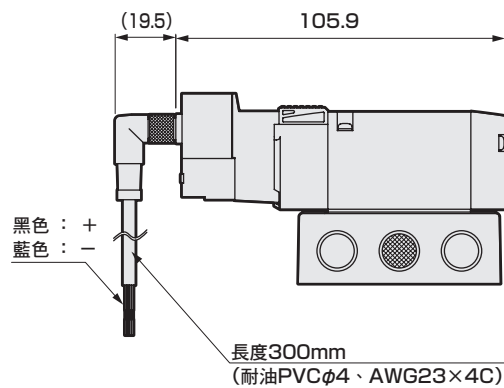
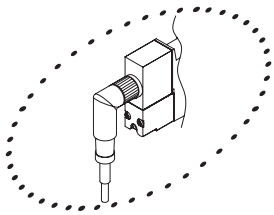
- 2位置單動 無連接器(RN)



- M8連接器、纜線直型(R1)



- M8連接器、纜線L型(R2)



3GD※0EX  
4GD※0EX

3GE※0EX  
4GE※0EX

M3GD※0EX  
M4GD※0EX

M3GE※0EX  
M4GE※0EX

相關元件

連座  
規格書

使用注意事項

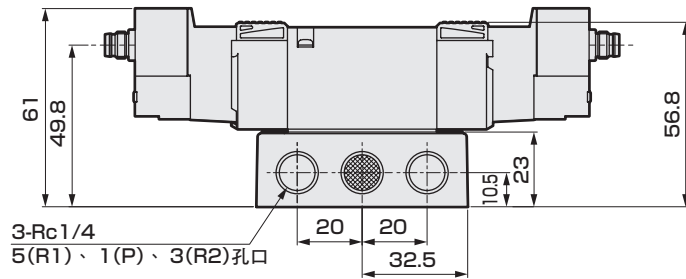
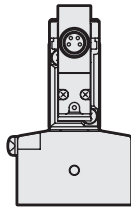
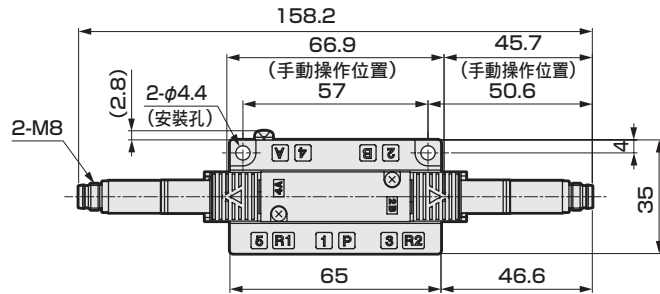
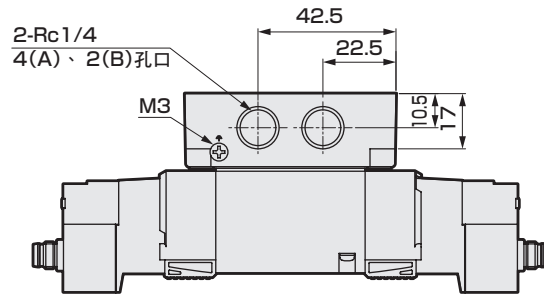
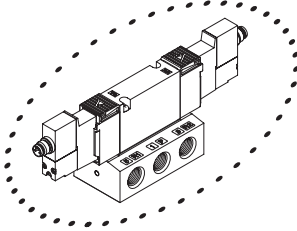
## 外形尺寸圖

### 4GE220EX

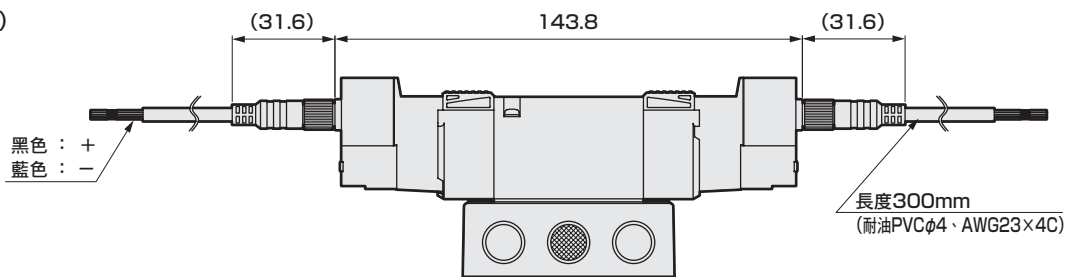
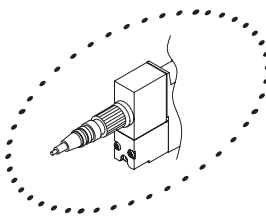
- 2位置複動 無連接器(RN)

### 3GE2660EX

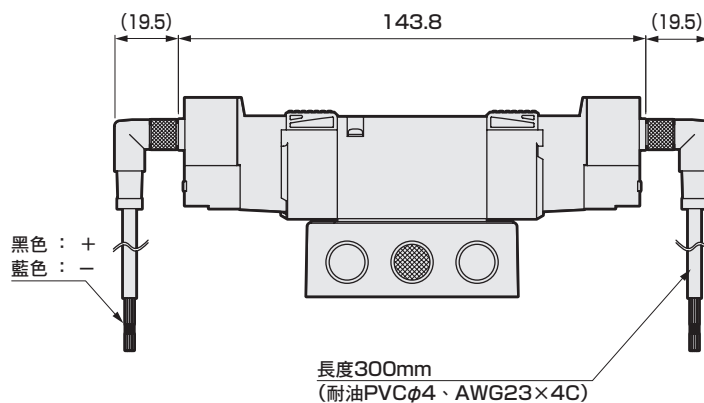
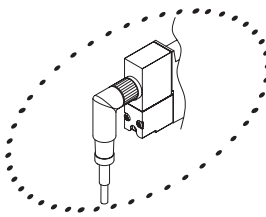
- 內置2個3口閥型 無連接器(RN)



- M8連接器、纜線直型(R1)



- M8連接器、纜線L型(R2)



3GD※0EX  
4GD※0EX

3GE※0EX  
4GE※0EX

M3GD※0EX  
M4GD※0EX

M3GE※0EX  
M4GE※0EX

相關元件

連接  
規格書

使用注意事項

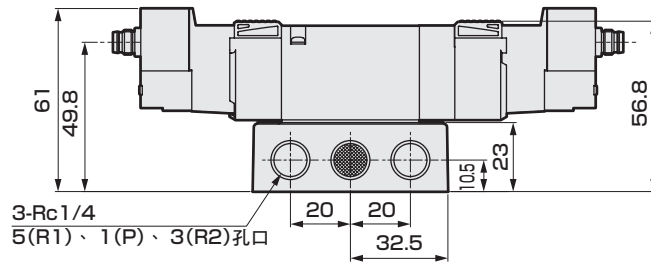
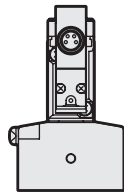
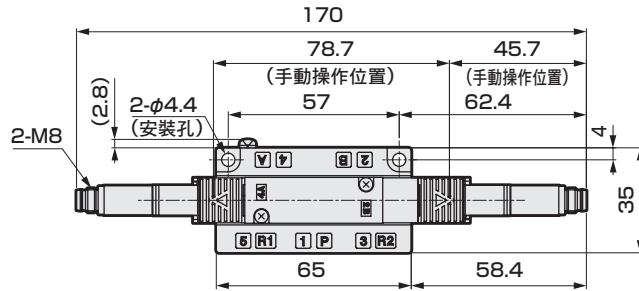
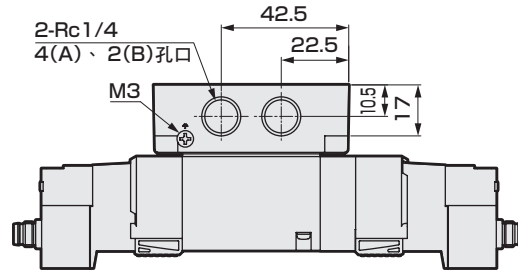
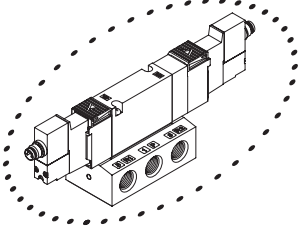
# 4GE2※0EX Series

單體閥；底座配管

外形尺寸圖

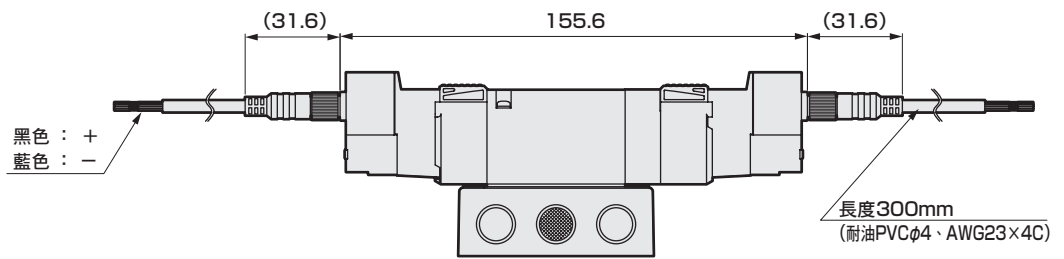
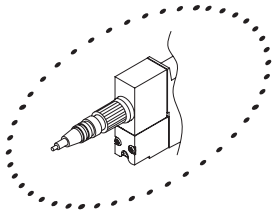
## 4GE2<sup>0.4-0</sup>0EX

● 3位置 無連接器(RN)



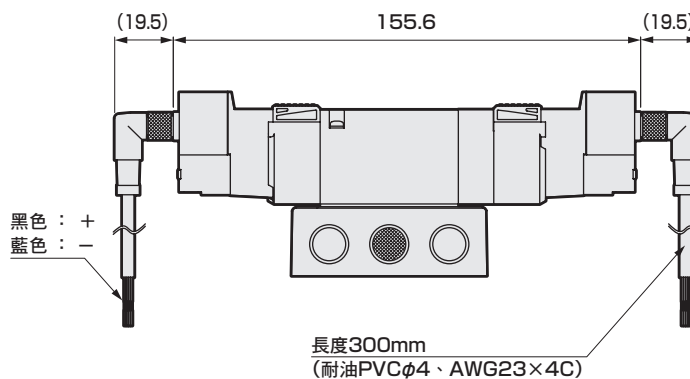
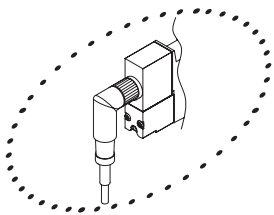
● M8連接器、纜線直型(R1)

相關元件



● M8連接器、纜線L型(R2)

連座規格書



使用注意事項

3GD※0EX  
4GD※0EX

3GE※0EX  
4GE※0EX

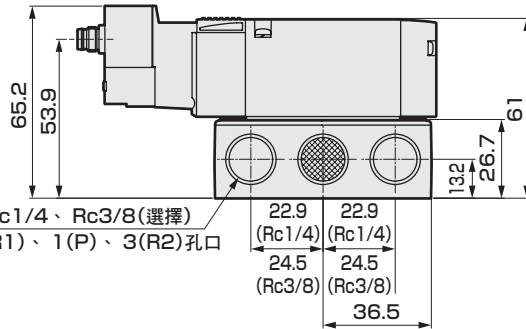
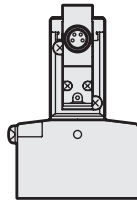
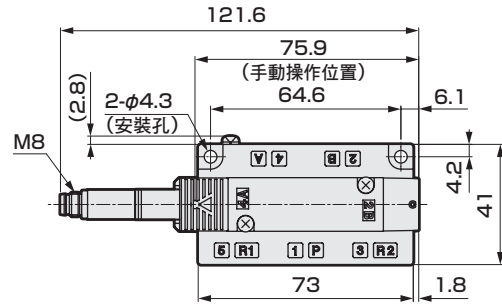
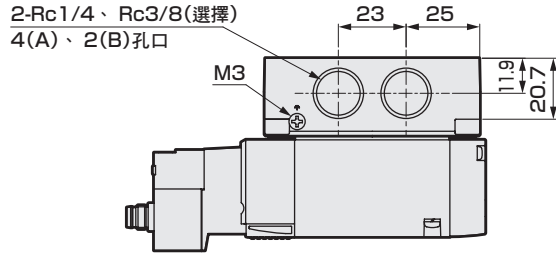
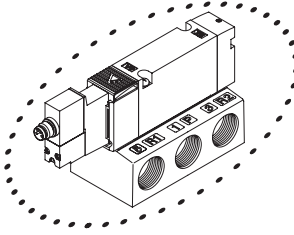
M3GD※0EX  
M4GD※0EX

M3GE※0EX  
M4GE※0EX

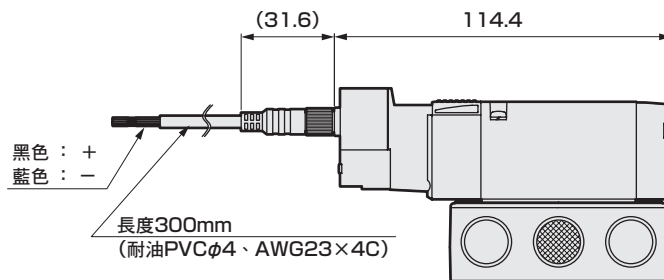
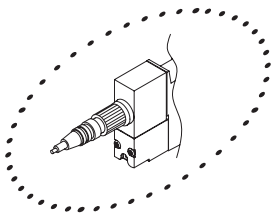
## 外形尺寸圖

### 4GE310EX

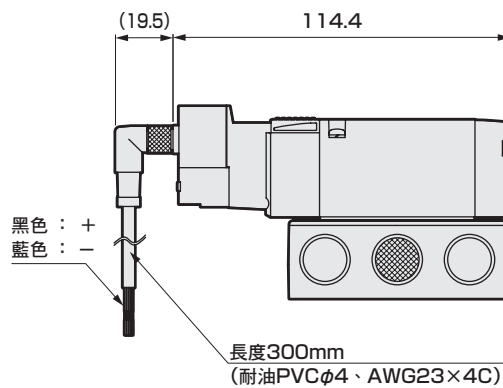
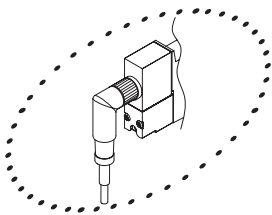
- 2 位置單動 無連接器 (RN)



- M8 連接器、纜線直型 (R1)



- M8 連接器、纜線L型 (R2)



3GD※0EX  
4GD※0EX

3GE※0EX  
4GE※0EX

M3GD※0EX  
M4GD※0EX

M3GE※0EX  
M4GE※0EX

相關元件

連接規格書

使用注意事項

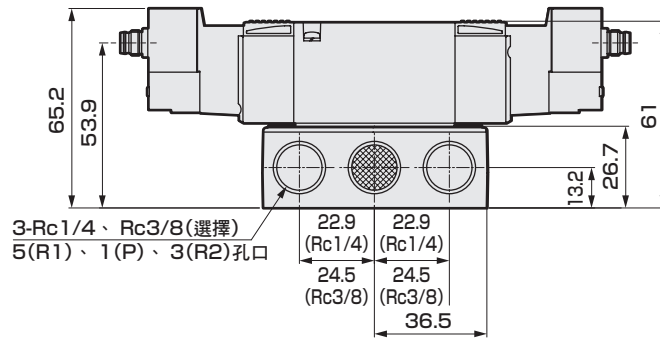
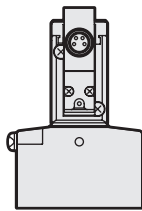
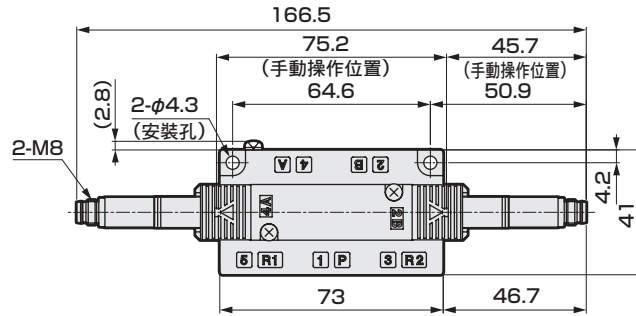
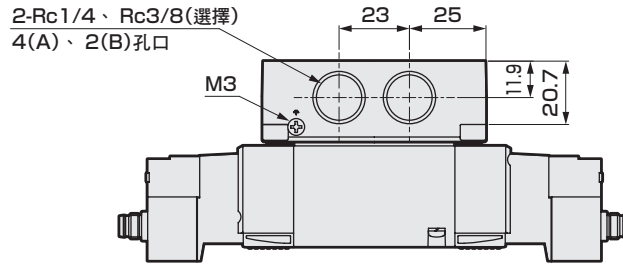
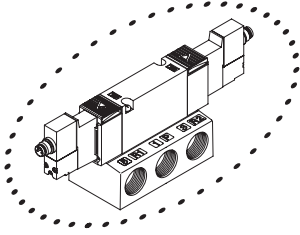
# 4GE3※0EX Series

單體閥；底座配管

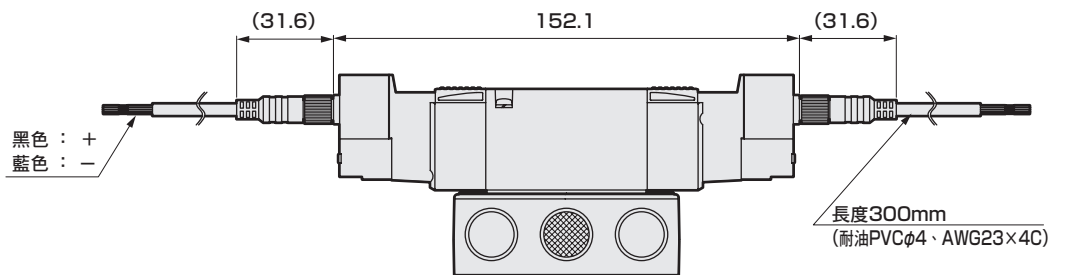
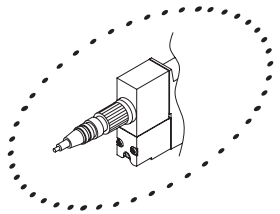
外形尺寸圖

## 4GE320EX

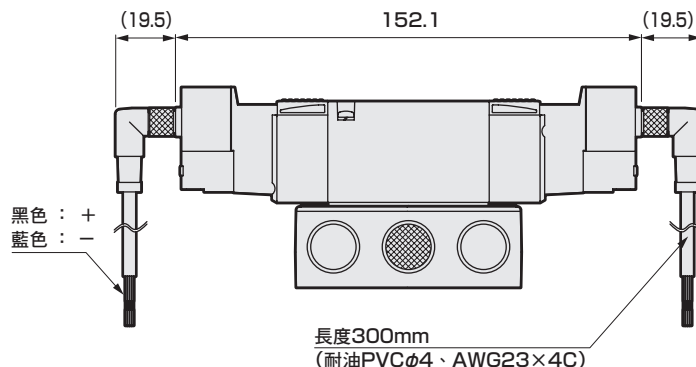
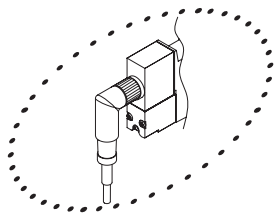
- 2 位置複動 無連接器(RN)



- M8連接器、纜線直型(R1)



- M8連接器、纜線L型(R2)



3GD※0EX  
4GD※0EX

3GE※0EX  
4GE※0EX

M3GD※0EX  
M4GD※0EX

M3GE※0EX  
M4GE※0EX

相關元件

連座規格書

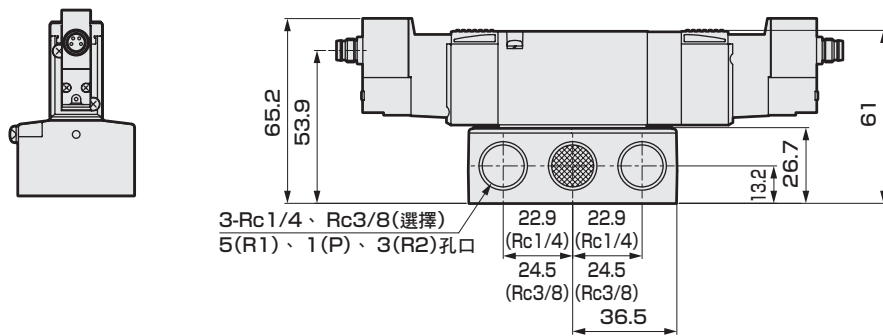
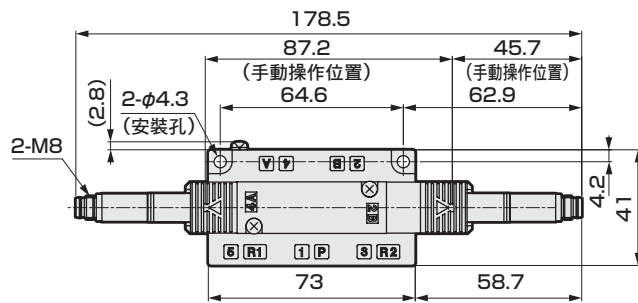
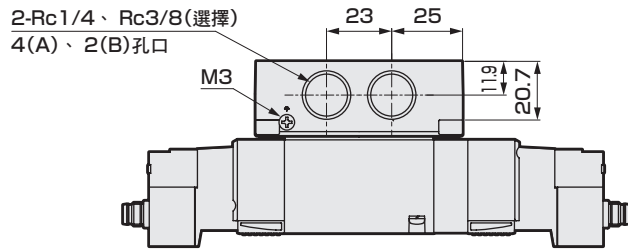
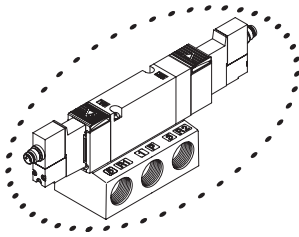
使用注意事項



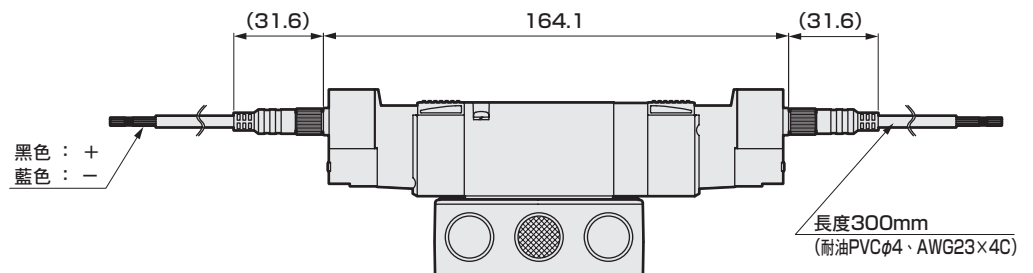
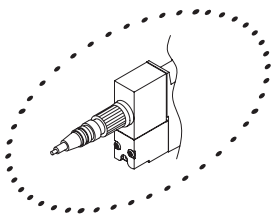
## 外形尺寸圖

### 4GE3<sup>43</sup><sub>5</sub>0EX

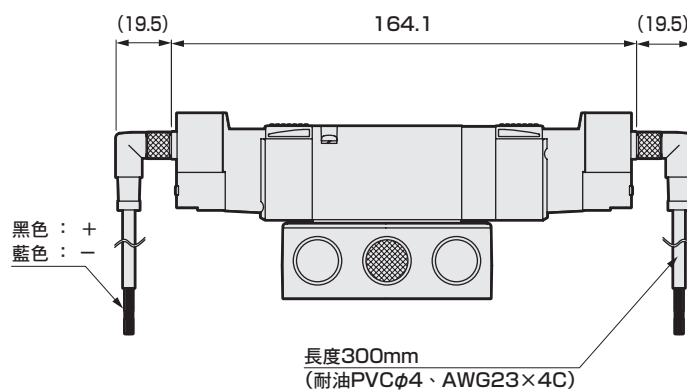
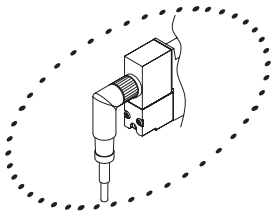
- 3位置 無連接器 (RN)



- M8連接器、纜線直型 (R1)



- M8連接器、纜線L型 (R2)



3GD※0EX  
4GD※0EX

3GE※0EX  
4GE※0EX

M3GD※0EX  
M4GD※0EX

M3GE※0EX  
M4GE※0EX

相關元件

連接  
規格書

使用注意事項

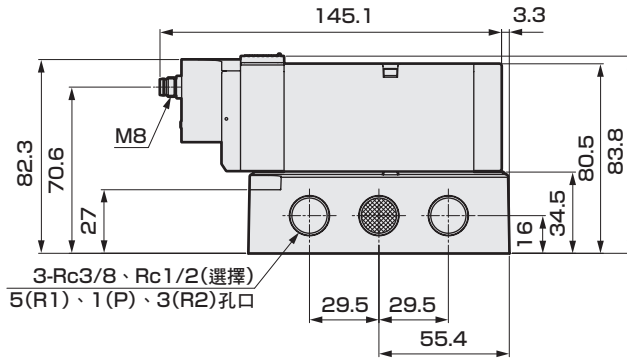
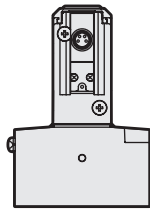
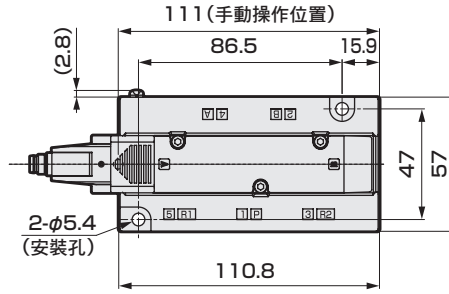
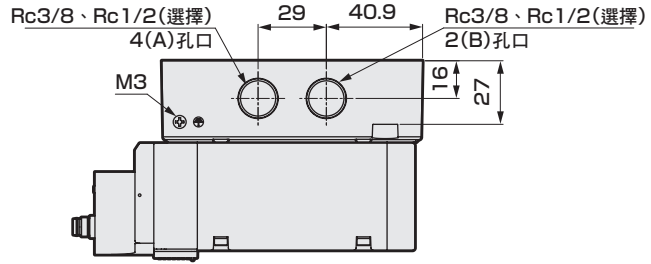
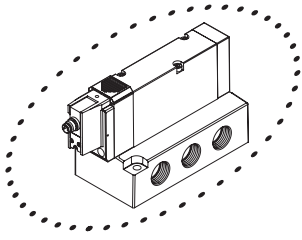
# 4GE4※0EX Series

單體閥；底座配管

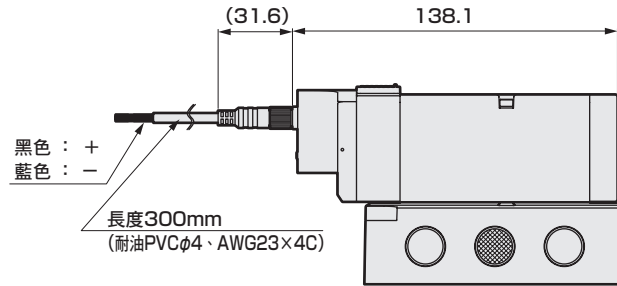
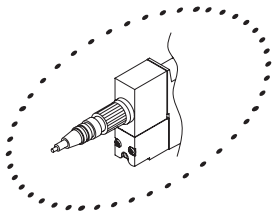
外形尺寸圖

## 4GE410EX

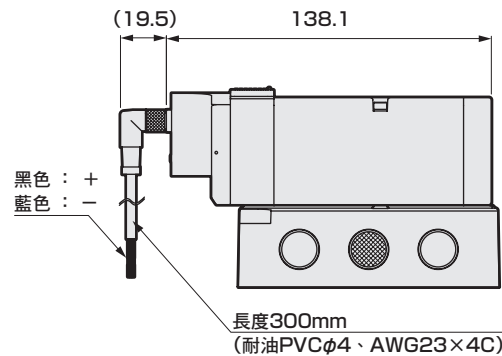
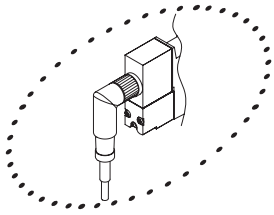
● 2位置單動 無連接器(RN)



● M8連接器、纜線直型(R1)



● M8連接器、纜線L型(R2)



3GD※0EX  
4GD※0EX

3GE※0EX  
4GE※0EX

M3GD※0EX  
M4GD※0EX

M3GE※0EX  
M4GE※0EX

相關元件

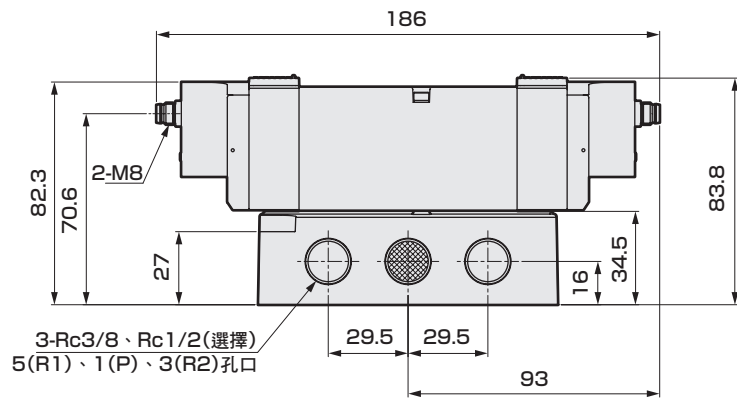
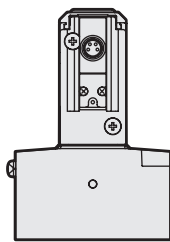
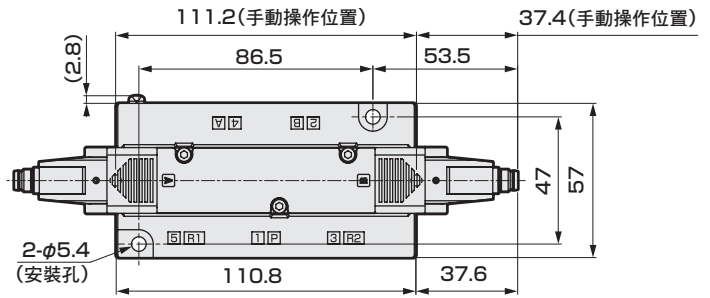
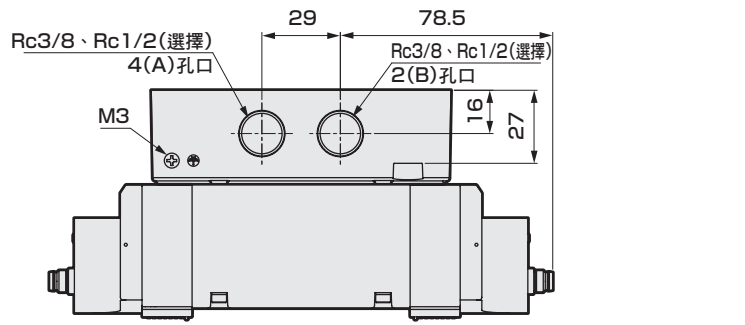
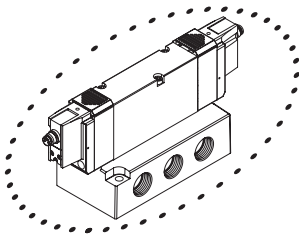
連座  
規格書

使用注意事項

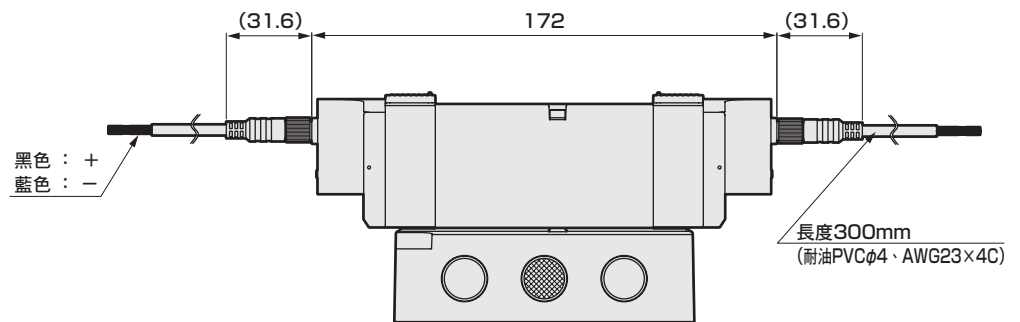
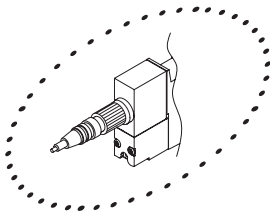
## 外形尺寸圖

### 4GE420EX

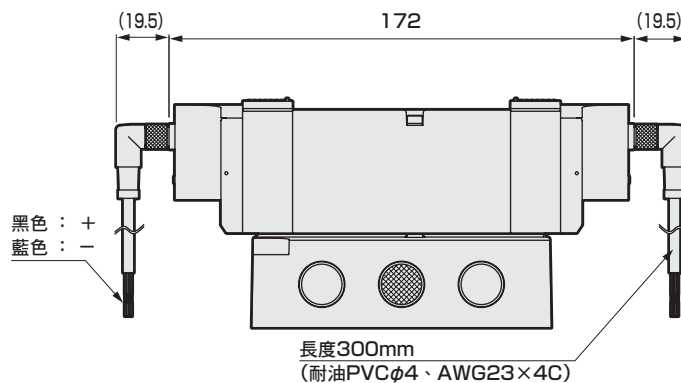
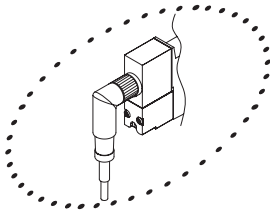
- 2位置複動 無連接器(RN)



- M8連接器、纜線直型(R1)



- M8連接器、纜線L型(R2)



3GD※0EX  
4GD※0EX

3GE※0EX  
4GE※0EX

M3GD※0EX  
M4GD※0EX

M3GE※0EX  
M4GE※0EX

相關元件

連接  
規格書

使用注意事項

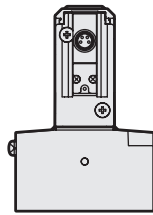
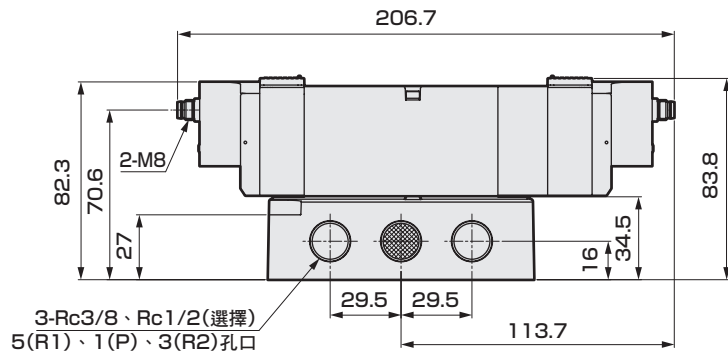
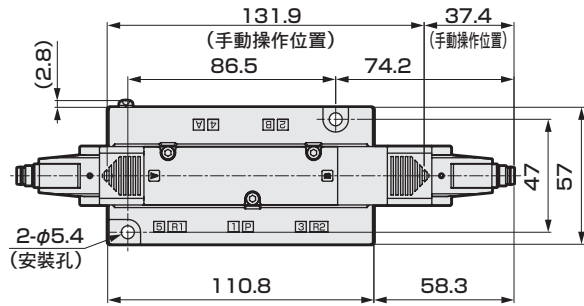
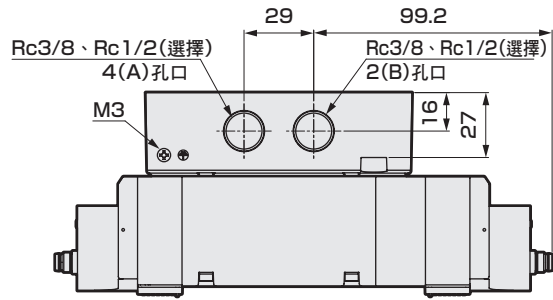
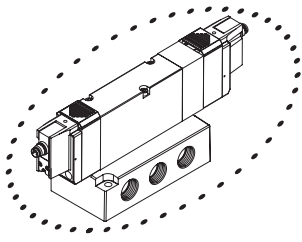
# 4GE4※0EX Series

單體閥；底座配管

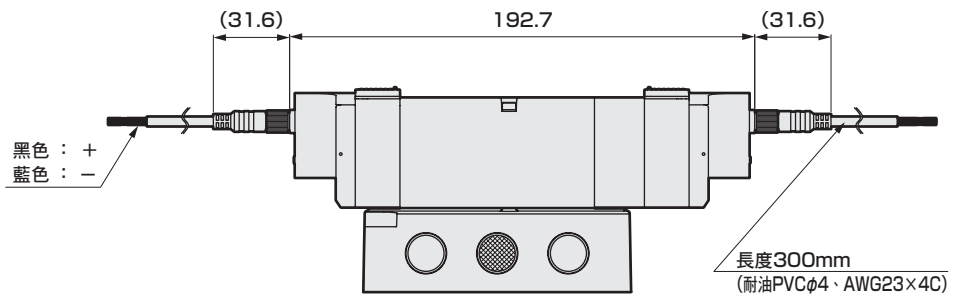
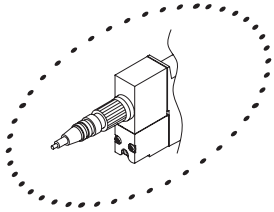
外形尺寸圖

## 4GE4<sup>0EX</sup>

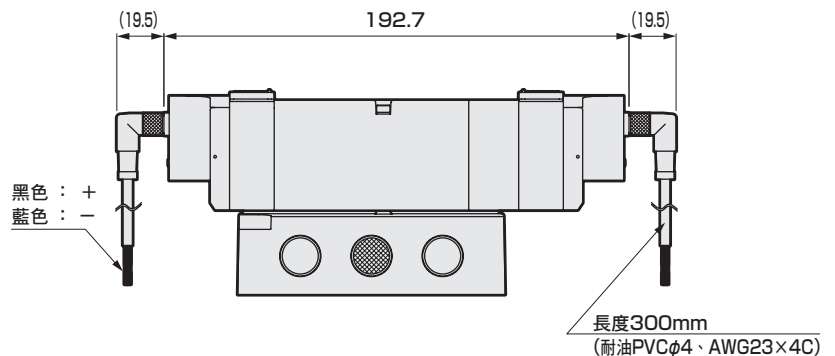
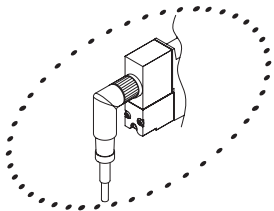
● 3位置 無連接器(RN)



● M8連接器、纜線直型(R1)



● M8連接器、纜線L型(R2)



3GD※0EX  
4GD※0EX

3GE※0EX  
4GE※0EX

M3GD※0EX  
M4GD※0EX

M3GE※0EX  
M4GE※0EX

相關元件

連座規格書

使用注意事項

---

# MEMO

---

3GD※OEX  
4GD※OEX

3GE※OEX  
4GE※OEX

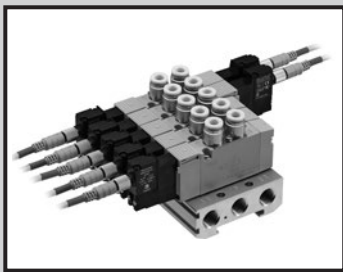
M3GD※OEX  
M4GD※OEX

M3GE※OEX  
M4GE※OEX

相關元件

連座  
規格書

使用注意事項



個別配線連座  
直接配管  
直接安裝型

# M3GD1·2EX/M4GD1·2·3·4EX Series

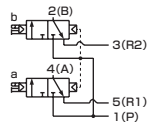
● 適用氣缸徑：φ20~φ140



3GD×0EX  
4GD×0EX

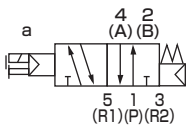
## JIS 記號

- 內置2個3口閥型  
(A側閥：NC型、B側閥：NC型)



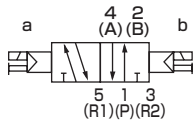
3GE×0EX  
4GE×0EX

- 5口閥  
2位置單動



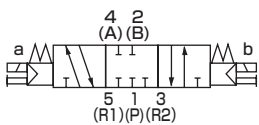
M3GD×0EX  
M4GD×0EX

- 2位置複動

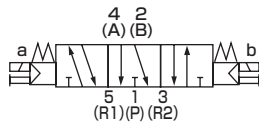


M3GE×0EX  
M4GE×0EX

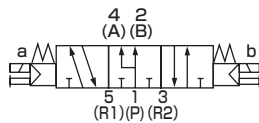
- 3位置中央封閉



- 3位置中央排氣



- 3位置中央加壓



## 連座共用規格

項目	內 容
連座型式	一體型底座
安裝方式	直接安裝型/DIN導軌安裝型
供氣、排氣方式	集中供氣、集中排氣 (內置排氣誤動作防止閥)
氣導排氣方式	內部氣導 主閥、氣導閥集中排氣(標準) (內置氣導排氣逆止閥)
配管方向	閥朝上方向
閥種類與操作方式	氣導式彈性體軸閥
使用流體	壓縮空氣
最高使用壓力	MPa 0.7
最低使用壓力	MPa 0.2
耐壓力	MPa 1.05
環境溫度	°C -5~55(避免結凍)
流體溫度	°C 5~55
手動裝置	非鎖定、鎖定共用型
給油	註1 不需要
保護結構	註2 IP67
耐振動	m/s <sup>2</sup> 50以下
耐衝擊	m/s <sup>2</sup> 300以下
環境	嚴禁在腐蝕性氣體環境中使用

- 註1 給油時請使用渦輪機油1級ISOVG32。給油過多或間歇給油都會造成動作不穩定。
- 註2 IP67(IEC60529)規格的測試方法。雖然可防粉塵或水，但無法於水中使用，請特別注意。此外，若在常受粉塵或水濺及的環境中使用，請採取安裝護蓋等對策。

## 電磁線圈規格

項目	內 容
額定電壓	V DC12
電壓變動範圍	+10% -20%
額定電流	A 0.05
消耗功率	W 0.6
耐熱等級	B

## 機種別規格

接管口徑	M3GD1·M4GD1	M3GD2·M4GD2	M4GD3	M4GD4
最大連數	20連	20連	20連	15連
2、4孔口 (A、B孔口)	快速接頭 φ4、φ6 M5	快速接頭 φ4、φ6、φ8 Rc1/8	快速接頭 φ6、φ8、φ10 Rc1/4	快速接頭 φ8、φ10、φ12 Rc3/8
1、3、5孔口 (P、R1、R2孔口)	Rc1/8	Rc1/4	Rc3/8	Rc1/2
多連底座 重量計算公式(n:連數) g	23n+52	47n+64	74n+88	150n+199

當連座連數達到10連(4G3、4G4為5連)以上時，請由兩端的孔口進行供排氣。  
多連底座的重量為螺牙規格的數值。

相關元件

連座  
規格書

使用注意事項



## 流量特性

機種型號	切換位置區分		P→A/B		A/B→R1/R2	
			C[dm <sup>3</sup> /(s·bar)]	b	C[dm <sup>3</sup> /(s·bar)]	b
M3GD1 M4GD1	內置2個3口閥型		0.86	0.31	1.1 (0.66)	0.19 (0.22)
	2位置		0.99	0.20	1.2 (0.70)	0.20 (0.12)
	3位置	中央封閉	0.94	0.23	1.1 —	0.20 —
		中央排氣	0.93	0.18	1.3 (0.70)	0.23 (0.02)
		中央加壓	1.1	0.28	1.1 —	0.23 —
M3GD2 M4GD2	內置2個3口閥型		1.7	0.40	2.3 (1.7)	0.29 (0.32)
	2位置		2.3	0.36	2.9 (1.7)	0.24 (0.33)
	3位置	中央封閉	2.1	0.35	2.5 —	0.32 —
		中央排氣	2.2	0.37	2.9 (1.8)	0.32 (0.29)
		中央加壓	2.4	0.34	2.5 —	0.33 —
M4GD3	2位置		3.2	0.37	3.8 (2.5)	0.13 (0.28)
	3位置	中央封閉	2.9	0.35	3.3 —	0.35 —
		中央排氣	3.0	0.34	3.8 (2.6)	0.12 (0.27)
		中央加壓	3.3	0.30	3.3 —	0.32 —
M4GD4	2位置		7.3	0.12	9.0 —	0.17 —
	3位置	中央封閉	6.4	0.15	8.2 —	0.22 —
		中央排氣	6.3	0.33	8.9 —	0.26 —
		中央加壓	8.0	0.08	8.3 —	0.22 —

註1：有效剖面積S與音速傳導率C的換算公式為： $S \approx 5.0 \times C$ 。

註2：( )內為附排氣誤動作防止閥之數值。

3GD※OEX  
4GD※OEX

3GE※OEX  
4GE※OEX

M3GD※OEX  
M4GD※OEX

M3GE※OEX  
M4GE※OEX

相關元件

連座  
規格書

使用注意事項

# M3GD1·2※EX/M4GD1·2·3·4※EX Series

個別配線連座；直接配管

## 型號標示方法

連座型號

M 4GD1 1 0 EX - C4 - RN H - 6 - 4

3口連座型號

M 3GD1 66 0 EX - M5 - RN H - 2 - 4

底座配置用單體閥

4GD1 1 9 EX - C6 - RN H - 4

底座配置用3口單體閥

3GD1 66 9 EX - M5 - RN H - 4

A 機種型號

B 切換位置區分

C 防爆系列

D 接管口徑

E 出線方式

F 選購品

G 安裝型

H 連數

I 電壓

A 機種型號

3GD1	3GD2	4GD1	4GD2	4GD3	4GD4
------	------	------	------	------	------

記號	內容	3GD1	3GD2	4GD1	4GD2	4GD3	4GD4
<b>B 切換位置區分</b>							
1	2位置單動			●	●	●	●
2	2位置複動			●	●	●	●
3	3位置中央封閉			●	●	●	●
4	3位置中央排氣			●	●	●	●
5	3位置中央加壓			●	●	●	●
66	內置2個 3口閥型 註1、2	●	●				
	A閥側：常閉 B閥側：常閉						
8	混合連座 (切換區分為複數時)	●	●	●	●	●	●

<b>C 防爆系列</b>							
EX	CCC認證、NEPSI認證(中國) IECEX認證(國際) KCs(韓國)、TS(台灣)對應品	●	●	●	●	●	●

<b>D 接管口徑 {2(B)、4(A)孔口}</b>							
孔口	4(A)、2(B)孔口	P、R1、R2孔口 ②=Rc1/8 ③=Rc1/4 ④=Rc3/8 ⑤=Rc1/2					
C4	φ4快速接頭	②	③	②	③		
C6	φ6快速接頭	②	③	②	③	④	
C8	φ8快速接頭		③		③	④	⑤
C10	φ10快速接頭					④	⑤
C12	φ12快速接頭						⑤
CX	快速接頭混合 註3	②	③	②	③	④	⑤
M5	M5	②		②			
O6	Rc1/8		③		③		
O8	Rc1/4					④	
O10	Rc3/8						⑤

<b>E 出線方式</b>							
RN	M8連接器 無纜線	●	●	●	●	●	●
R1	M8連接器 纜線直型 註4	●	●	●	●	●	●
R2	M8連接器 纜線L型 註4	●	●	●	●	●	●

<b>F 選購品</b>							
無記號	非鎖定、鎖定式共用手動裝置(標準)	●	●	●	●	●	●
H	附排氣誤動作防止閥 註5、註7	●	●	●	●	●	●
F	A、B孔口過濾器 註6	●	●	●	●	●	●
Z1	供氣隔片 註7、註8	●	●	●	●	●	●
Z3	排氣隔片 註7、註8	●	●	●	●	●	●

<b>G 安裝型</b>							
無記號	直接安裝型	●	●	●	●	●	●

<b>H 連數</b>							
2	2連						2
?	?	●	●	●	●	●	?
20	20連(最大連數請參閱第41頁)						15

<b>I 電壓</b>							
4	DC12V	●	●	●	●	●	●

### 選定型號時的注意事項

- 註1 與3、5口閥混合時，則採用M4GD※80EX。與蓋板混合使用時，則採用M3GD※80EX。
- 註2 外形尺寸與各自的2位置雙電磁線圈相同。
- 註3 無法選擇單體閥4(A)、2(B)孔口的快速接頭混合。
- 註4 M8連接器的長度為300mm。其他的長度請由第64頁選定。
- 註5 3位置中央封閉和中央加壓並無防排氣誤動作規格(H)。關於排氣誤動作閥，請參閱第79頁。
- 註6 P孔口標準配備內置過濾器。
- 註7 4G4無法選擇排氣誤動作防止閥(H)、供氣隔片(Z1)、排氣隔片(Z3)。
- 註8 隔片的配置位置、數量請依連座規格書的指示。不適用多段隔片堆疊情況。不適用與蓋板的組合。此外詳細請參閱第59頁~第62頁。
- 註9 防爆阻擋層另售。請由第69頁起選定。

3GD※0EX  
4GD※0EX

3GE※0EX  
4GE※0EX

M3GD※0EX  
M4GD※0EX

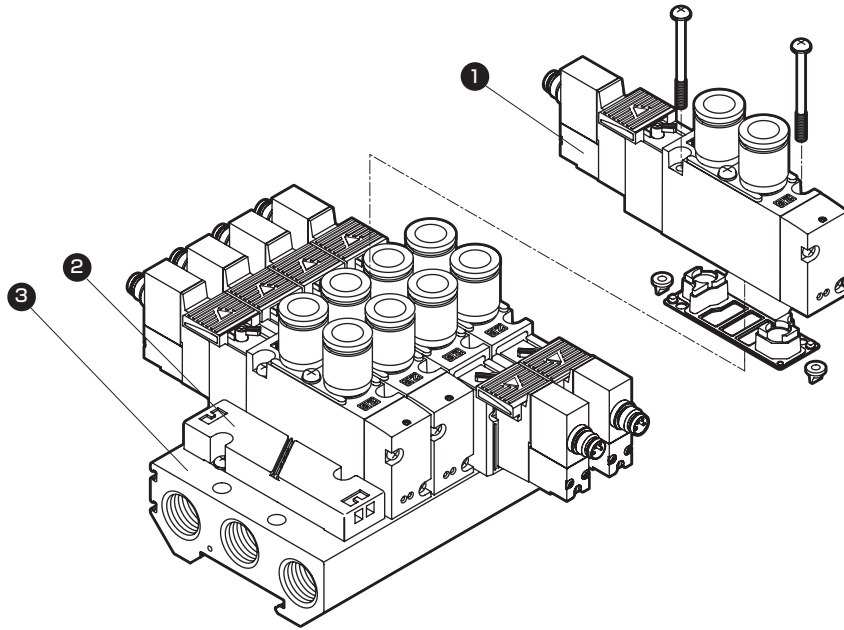
M3GE※0EX  
M4GE※0EX

相關元件

連座規格書

使用注意事項

## 連座構成零件說明及零件一覽表



3GD※0EX  
4GD※0EX

3GE※0EX  
4GE※0EX

M3GD※0EX  
M4GD※0EX

M3GE※0EX  
M4GE※0EX

相關元件

連座  
規格書

使用注意事項

### 主要構成零件一覽表

編號	構成零件名稱	型號	內容	備註								
1	底座配置用單體閥	4GD□□9EX- <div style="display: flex; justify-content: space-around; font-size: small;"> <span>接管口徑</span> <span>出線方式</span> <span>選購品</span> <span>連數</span> </div> <div style="display: flex; justify-content: center; font-size: small;"> <span>切換位置區分</span> </div> <div style="display: flex; justify-content: center; font-size: small;"> <span>系列流量大小</span> </div>	單體閥 墊圈 安裝螺絲 2 (PR逆止閥 2)	詳細請參閱第43頁								
2	蓋板	<table border="1" style="font-size: small;"> <tr><td>3G1、4G1</td><td>4G1R-MP</td></tr> <tr><td>3G2、4G2</td><td>4G2R-MP</td></tr> <tr><td>4G3</td><td>4G3R-MP</td></tr> <tr><td>4G4</td><td>4GA4-MP</td></tr> </table>	3G1、4G1	4G1R-MP	3G2、4G2	4G2R-MP	4G3	4G3R-MP	4G4	4GA4-MP	蓋板 墊圈 安裝螺絲 2	※若為4G3、4G4時，將添附2個PR逆止閥。
3G1、4G1	4G1R-MP											
3G2、4G2	4G2R-MP											
4G3	4G3R-MP											
4G4	4GA4-MP											
3	多連底座組件	M4GD□R-00- <div style="display: flex; justify-content: space-around; font-size: small;"> <span>選購品</span> <span>連數</span> </div> <div style="display: flex; justify-content: center; font-size: small;"> <span>系列流量大小</span> </div>	多連底座									

### 零件一覽表

編號	零件名稱	型號	編號	零件名稱	型號
-	M8連接器纜線	4GEX-M8CC- <div style="display: flex; justify-content: space-around; font-size: small;"> <span>方向</span> <span>長度</span> </div> ※詳細請參閱第64頁	-	匣式快速接頭與相關零件	4G1 φ4直型 4G1R-JOINT-C4
		4G1 φ6直型 4G1R-JOINT-C6			
		4G2 φ4直型 4G2R-JOINT-C4			
		4G2 φ6直型 4G2R-JOINT-C6			
		4G2 φ8直型 4G2R-JOINT-C8			
		4G3 φ6直型 4G3R-JOINT-C6			
		4G3 φ8直型 4G3R-JOINT-C8			
		4G3 φ10直型 4G3R-JOINT-C10			
		4G4 φ8直型 4G4-JOINT-C8			
		4G4 φ10直型 4G4-JOINT-C10			
		4G4 φ12直型 4G4-JOINT-C12			
	防爆阻擋層	詳細請參閱第69頁~第73頁			

# M4GD1※0EX Series

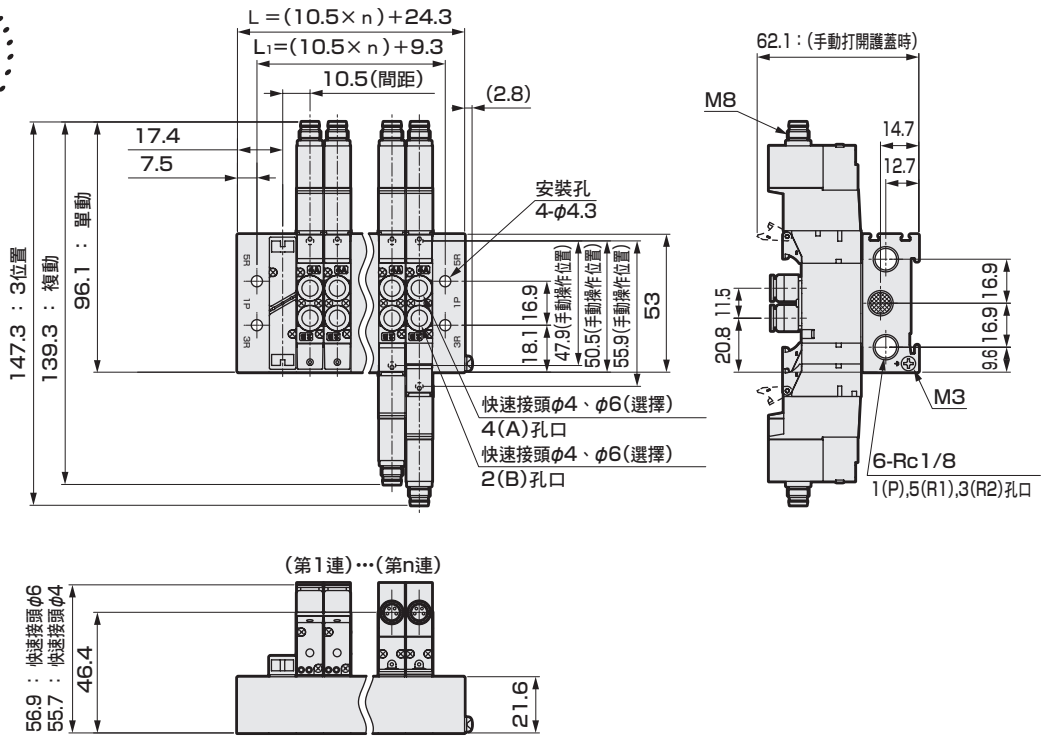
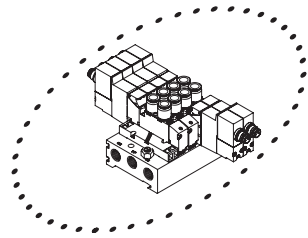
個別配線連座；直接配管

外形尺寸圖

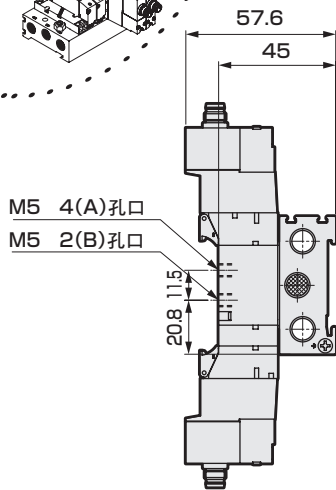
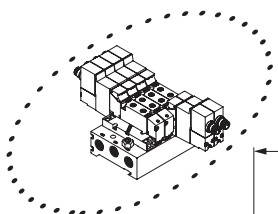
## M4GD1※0EX

● 無連接器(RN)

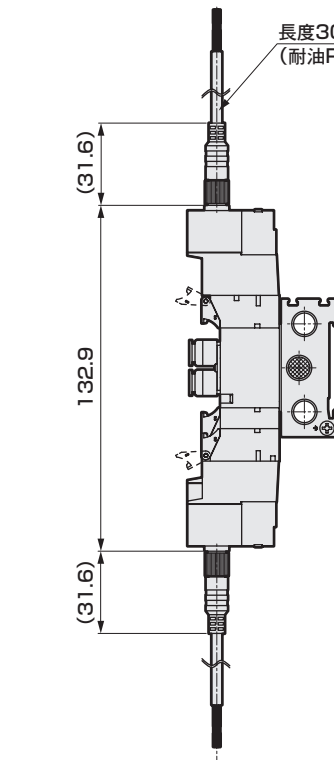
※內置2個3口閥型的尺寸與複動相同。



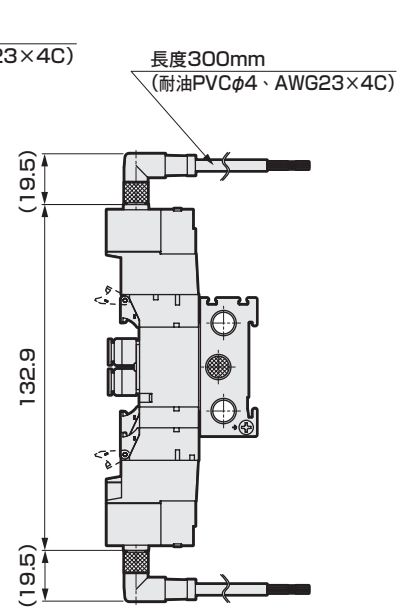
● M5內牙型 (M5)



● M8連接器、纜線直型 (R1)



● M8連接器、纜線L型 (R2)



相關元件

M5 4(A) 孔口  
M5 2(B) 孔口

連座  
規格書

使用注意事項

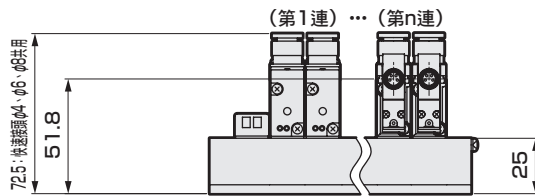
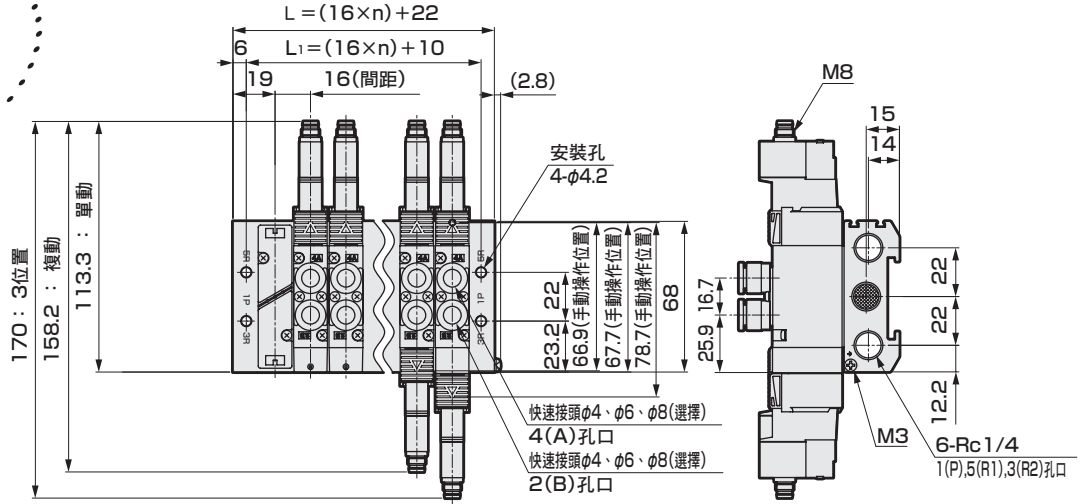
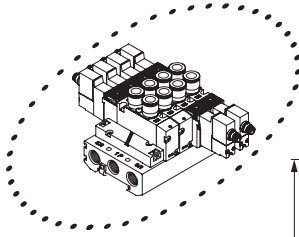
連數	2	3	4	5	6	7	8	9	10	11	12	13	14	15	16	17	18	19	20
L	45.3	55.8	66.3	76.8	87.3	97.8	108.3	118.8	129.3	139.8	150.3	160.8	171.3	181.8	192.3	202.8	213.3	223.8	234.3
L <sub>1</sub>	30.3	40.8	51.3	61.8	72.3	82.8	93.3	103.8	114.3	124.8	135.3	145.8	156.3	166.8	177.3	187.8	198.3	208.8	219.3

## 外形尺寸圖

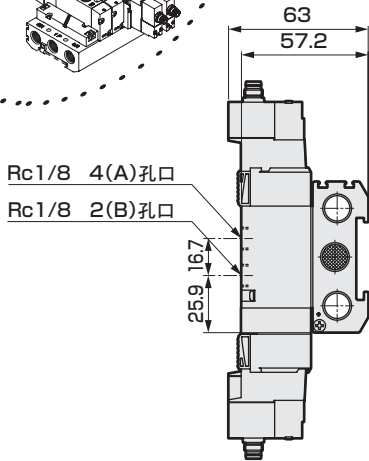
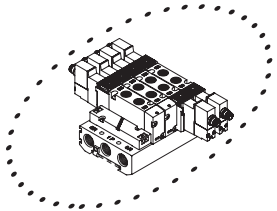
### M4GD2※0EX

● 無連接器 (RN)

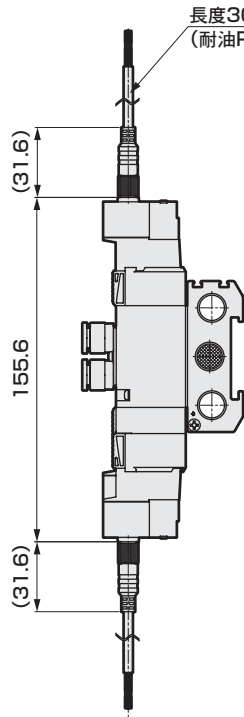
※內置2個3口閥型的尺寸與複動相同。



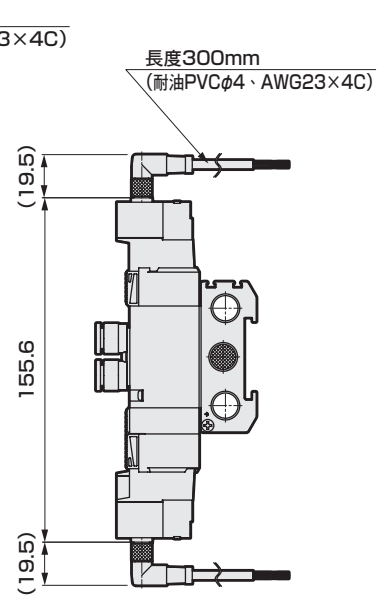
● Rc1/8內牙型(O6)



● M8連接器、纜線直型(R1)



● M8連接器、纜線L型(R2)



連數	2	3	4	5	6	7	8	9	10	11	12	13	14	15	16	17	18	19	20
L	54.0	70.0	86.0	102.0	118.0	134.0	150.0	166.0	182.0	198.0	214.0	230.0	246.0	262.0	278.0	294.0	310.0	326.0	342.0
L <sub>1</sub>	42.0	58.0	74.0	90.0	106.0	122.0	138.0	154.0	170.0	186.0	202.0	218.0	234.0	250.0	266.0	282.0	298.0	314.0	330.0

# M4GD3※0EX Series

個別配線連座；直接配管

外形尺寸圖

## M4GD3※0EX

● 無連接器(RN)

3GD※0EX  
4GD※0EX

3GE※0EX  
4GE※0EX

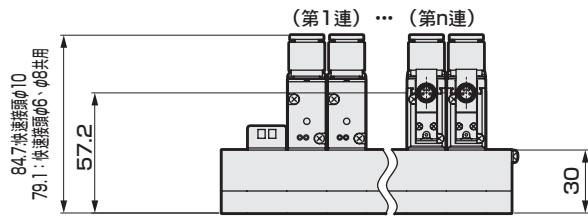
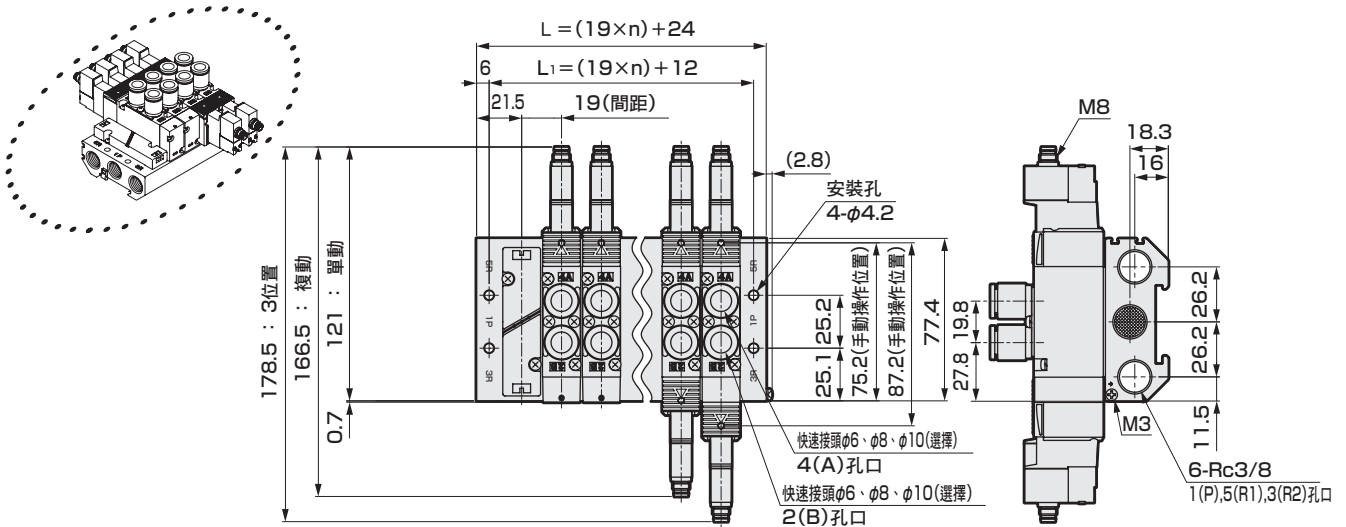
M3GD※0EX  
M4GD※0EX

M3GE※0EX  
M4GE※0EX

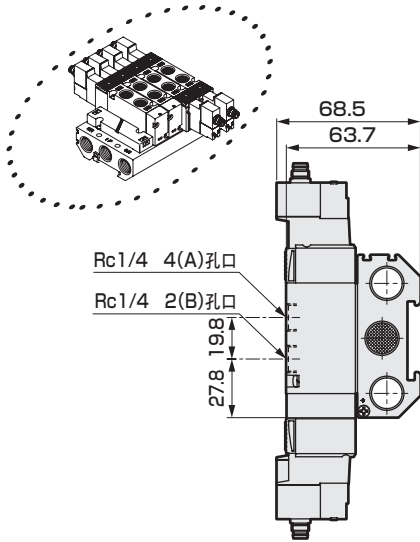
相關元件

連座  
規格書

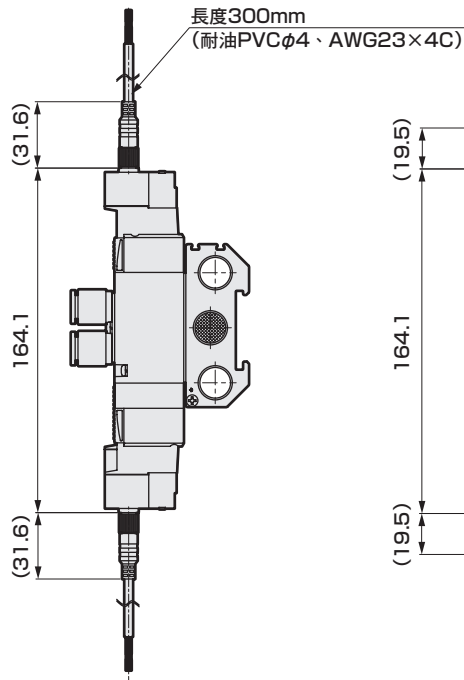
使用注意事項



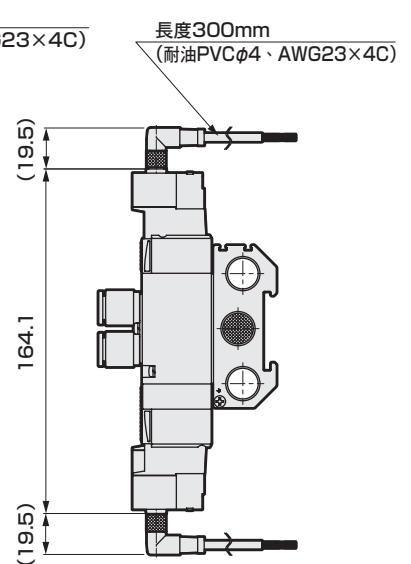
● Rc 1/4內牙型(O8)



● M8連接器、纜線直型(R1)



● M8連接器、纜線L型(R2)



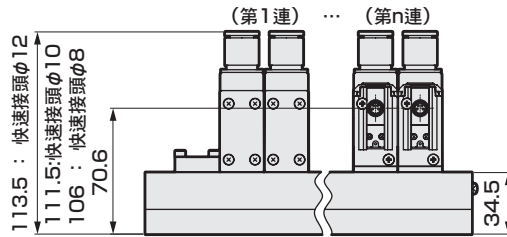
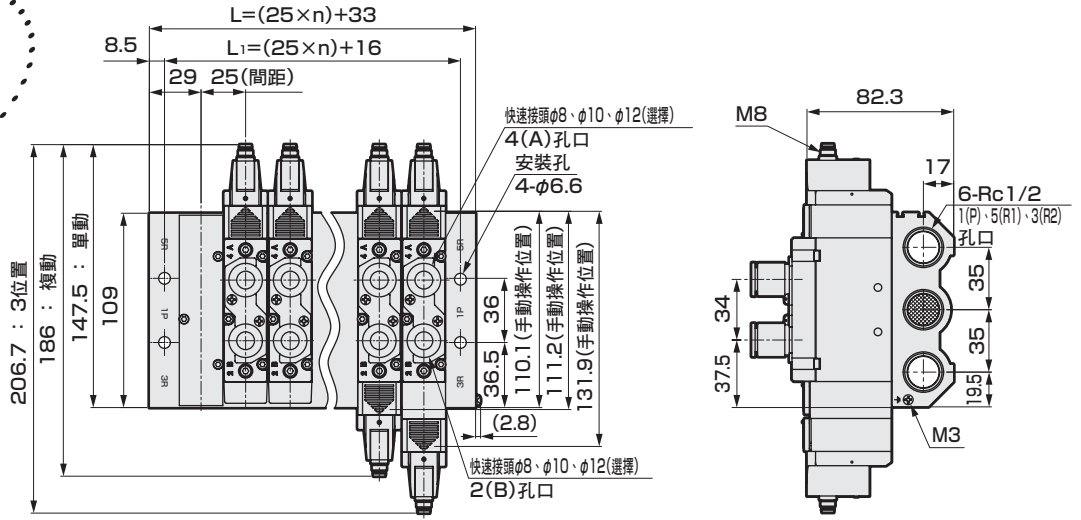
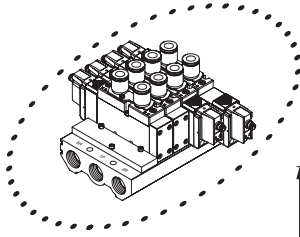
連數	2	3	4	5	6	7	8	9	10	11	12	13	14	15	16	17	18	19	20
L	62.0	81.0	100.0	119.0	138.0	157.0	176.0	195.0	214.0	233.0	252.0	271.0	290.0	309.0	328.0	347.0	366.0	385.0	404.0
L <sub>1</sub>	50.0	69.0	88.0	107.0	126.0	145.0	164.0	183.0	202.0	221.0	240.0	259.0	278.0	297.0	316.0	335.0	354.0	373.0	392.0



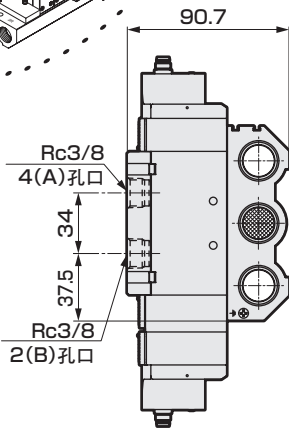
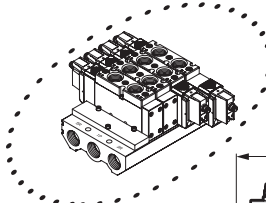
## 外形尺寸圖

### M4GD4※0EX

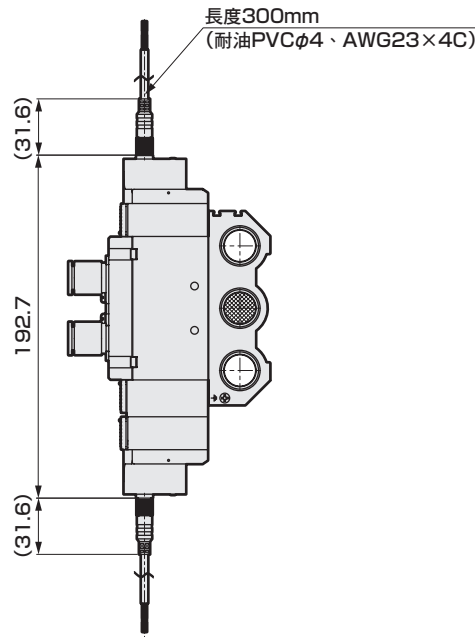
● 無連接器 (RN)



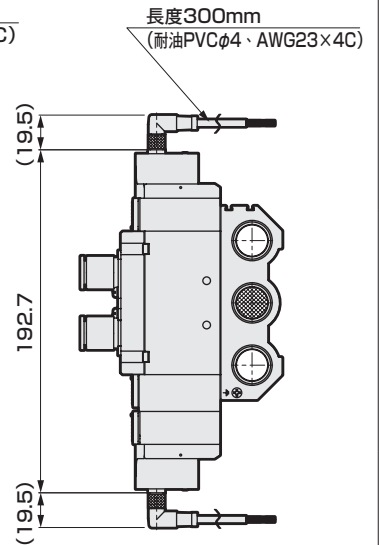
● Rc3/8內牙型 (10)



● M8連接器、纜線直型(R1)



● M8連接器、纜線L型(R2)



連數	2	3	4	5	6	7	8	9	10	11	12	13	14	15
L	83	108	133	158	183	208	233	258	283	308	333	358	383	408
L <sub>1</sub>	66	91	116	141	166	191	216	241	266	291	316	341	366	391

3GD※0EX  
4GD※0EX

3GE※0EX  
4GE※0EX

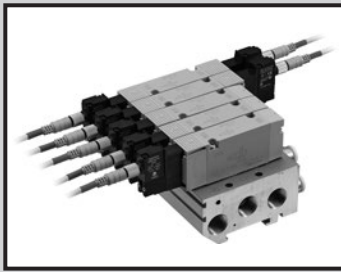
M3GD※0EX  
M4GD※0EX

M3GE※0EX  
M4GE※0EX

相關元件

連座  
規格書

使用注意事項



個別配線連座  
底座配管  
直接安裝型

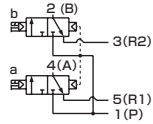
# M3GE1·2EX/M4GE1·2·3·4EX Series

● 適用氣缸徑：φ20~φ140

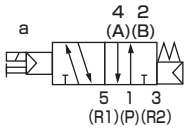


## JIS 記號

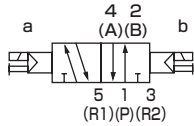
● 內置2個3口閥型  
(A 側閥：NC型、B 側閥：NC型)



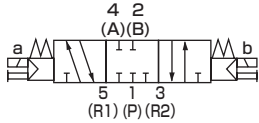
● 5口閥  
2位置單動



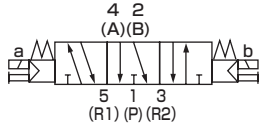
2位置複動



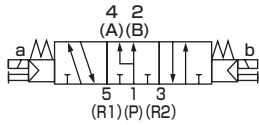
3位置中央封閉



3位置中央排氣



3位置中央加壓



## 連座共用規格

項目	內 容
連座型式	一體型底座
安裝方式	直接安裝型/DIN導軌安裝型
供氣、排氣方式	集中供氣、集中排氣 (內置排氣誤動作防止閥)
氣導排氣方式	內部氣導 主閥、氣導閥集中排氣(標準) (內置氣導排氣逆止閥)
配管方向	底座部水平方向
閥種類與操作方式	氣導式彈性體軸閥
使用流體	壓縮空氣
最高使用壓力	MPa 0.7
最低使用壓力	MPa 0.2
耐壓力	MPa 1.05
環境溫度	°C -5~55(避免結凍)
流體溫度	°C 5~55
手動裝置	非鎖定、鎖定共用型
給油	註1 不需要
保護結構	註2 IP67
耐振動	m/s <sup>2</sup> 50以下
耐衝擊	m/s <sup>2</sup> 300以下
環境	嚴禁在腐蝕性氣體環境中使用

註1 給油時請使用渦輪機油1級ISOVG32。給油過多或間歇給油都會造成動作不穩定。

註2 IP67(IEC60529)規格的測試方法。雖然可防粉塵或水，但無法於水中使用，請特別注意。此外，若在常受粉塵或水潑及的環境中使用，請採取安裝護蓋等對策。

## 電磁線圈規格

項目	內 容
額定電壓	V DC12
電壓變動範圍	+10% -20%
保持電流	A 0.05
消耗功率	W 0.6
耐熱等級	B

## 機種別規格

接管口徑	M3GE1·M4GE1	M3GE2·M4GE2	M4GE3	M4GE4	
				Rc1/4 Rc3/8	Rc1/2
最大連數	20連	20連	20連	15連	12連
2、4孔口 (A、B孔口)	快速接頭 φ4、φ6 M5	快速接頭 φ4、φ6、φ8 Rc1/8	快速接頭 φ6、φ8、φ10 Rc1/4	快速接頭 φ8、φ10、φ12 Rc1/4、Rc3/8	Rc1/2
1、3、5孔口 (P、R1、R2孔口)	Rc1/8	Rc1/4	Rc3/8	Rc3/8	Rc1/2
多連底座 重量計算公式(n:連數) g	35n+61	71n+106	113n+170	273n+329	391n+560

當連座連數達到10連(4G3、4G4為5連)以上時，請由兩端的孔口進行供排氣。  
多連底座的重量為螺牙規格的數值。

3GD×0EX  
4GD×0EX

3GE×0EX  
4GE×0EX

M3GD×0EX  
M4GD×0EX

M3GE×0EX  
M4GE×0EX

相關元件

連座  
規格書

使用注意事項

## 流量特性

機種型號	切換位置區分		P→A/B		A/B→R1/R2	
			C[dm <sup>3</sup> /(s·bar)]	b	C[dm <sup>3</sup> /(s·bar)]	b
M3GE1 M4GE1	內置2個3口閥型		0.86	0.35	1.1 (0.67)	0.22 (0.23)
	2位置		1.1	0.22	1.2 (0.70)	0.20 (0.10)
	3位置	中央封閉	0.98	0.22	1.1 —	0.24 —
		中央排氣	0.97	0.35	1.3 (0.68)	0.22 (0.24)
		中央加壓	1.1	0.38	1.1 —	0.21 —
M3GE2 M4GE2	內置2個3口閥型		1.7	0.44	2.1 (1.6)	0.32 (0.30)
	2位置		2.4	0.34	2.7 (1.7)	0.24 (0.31)
	3位置	中央封閉	2.2	0.34	2.4 —	0.29 —
		中央排氣	2.2	0.34	2.8 (1.8)	0.24 (0.27)
		中央加壓	2.4	0.29	2.4 —	0.29 —
M4GE3	2位置		3.5	0.34	3.8 (2.6)	0.11 (0.27)
	3位置	中央封閉	3.1	0.33	3.3 —	0.22 —
		中央排氣	3.0	0.30	3.8 (2.7)	0.11 (0.22)
		中央加壓	3.6	0.36	3.3 —	0.28 —
M4GE4 1孔口口徑 Rc3/8	2位置		6.4	0.42	6.9 —	0.12 —
	3位置	中央封閉	6.0	0.37	6.8 —	0.12 —
		中央排氣	6.0	0.31	7.1 —	0.11 —
		中央加壓	6.0	0.37	6.8 —	0.13 —
M4GE4 1孔口口徑 Rc1/2	2位置		8.3	0.23	9.0 —	0.21 —
	3位置	中央封閉	7.4	0.15	8.8 —	0.19 —
		中央排氣	7.5	0.28	9.4 —	0.17 —
		中央加壓	7.7	0.21	8.7 —	0.18 —

註1：有效剖面積S與音速傳導率C的換算公式為：S=5.0×C。

註2：( )內為附排氣誤動作防止閥之數值。

3GD※OEX  
4GD※OEX

3GE※OEX  
4GE※OEX

M3GD※OEX  
M4GD※OEX

M3GE※OEX  
M4GE※OEX

相關元件

連座  
規格書

使用注意事項

# M3GE1·2/M4GE1·2·3·4※0EX Series

個別配線連座；底座配管

## 型號標示方法

連座型號

M 4GE1 1 0 EX - C4 - RN H - 6 - 4

3口連座型號

M 3GE1 66 0 EX - M5 - RN H - 2 - 4

底座配置用單體閥

4GE1 1 9 EX - 00 - RN H - 4

底座配置用3口單體閥

3GE1 66 9 EX - 00 - RN H - 4

A 機種型號

B 切換位置區分

C 防爆系列

D 接管口徑

E 出線方式

F 選購品

G 安裝型

H 連數

I 電壓

A 機種型號					
3GE1	3GE2	4GE1	4GE2	4GE3	4GE4

記號	內容	3GE1	3GE2	4GE1	4GE2	4GE3	4GE4
<b>B 切換位置區分</b>							
1	2位置單動			●	●	●	●
2	2位置複動			●	●	●	●
3	3位置中央封閉			●	●	●	●
4	3位置中央排氣			●	●	●	●
5	3位置中央加壓			●	●	●	●
66	內置2個 3口閥型 註1、2	●	●				
	A閥側：常閉 B閥側：常閉						
8	混合連座 (切換區分為複數時)	●	●	●	●	●	●

<b>C 防爆系列</b>							
EX	CCC認證、NEPSI認證(中國) IECEX認證(國際)對應品 KCs(韓國)、TS(台灣)對應品	●	●	●	●	●	●

<b>D 接管口徑 {2(B)、4(A)孔口}</b>							
孔口	4(A)、2(B)孔口	P、R1、R2孔口 ②=Rc1/8 ③=Rc1/4 ④=Rc3/8 ⑤=Rc1/2					
C4	φ4快速接頭	②	③	②	③		
C6	φ6快速接頭	②	③	②	③	④	
C8	φ8快速接頭		③		③	④	④
C10	φ10快速接頭					④	④
C12	φ12快速接頭						④
CX	快速接頭混合	②	③	②	③	④	④
M5	M5	②		②			
O6	Rc1/8		③		③		
O8	Rc1/4					④	④
O10	Rc3/8						④
O15	Rc1/2						⑤
00	底座配置用閥	●	●	●	●	●	●

<b>E 出線方式</b>							
RN	M8連接器 無纜線	●	●	●	●	●	●
R1	M8連接器 纜線直型 註3	●	●	●	●	●	●
R2	M8連接器 纜線L型 註3	●	●	●	●	●	●

<b>F 選購品</b>							
無記號	非鎖定、鎖定式共用手動裝置(標準)	●	●	●	●	●	●
H	附排氣誤動作防止閥 註4、註6	●	●	●	●	●	●
F	A、B孔口過濾器 註5	●	●	●	●	●	●
Z1	供氣隔片 註6、註7	●	●	●	●	●	●
Z3	排氣隔片 註6、註7	●	●	●	●	●	●

<b>G 安裝型</b>							
無記號	直接安裝型 註8	●	●	●	●	●	●

<b>H 連數</b> 註8							
2	2連						2
?	?	●	●	●	●	●	?
20	20連(最大連數請參閱第49頁)						15

<b>I 電壓</b>							
4	DC12V	●	●	●	●	●	●

### ▲ 選定型號時的注意事項

- 註1 與3、5口閥混合時，則採用M4GE※80EX。此外，與蓋板混合使用時，則採用M3GE※80EX。
- 註2 外形尺寸與各自的2位置雙電磁線圈相同。
- 註3 M8連接器的長度為300mm。其他的長度請由第64頁選定。
- 註4 3位置中央封閉和中央加壓並無排氣誤動作防止閥規格(H)。關於防排氣誤動作閥，請參閱第79頁。
- 註5 P孔口標準配備內置過濾器。
- 註6 4G4無法選擇排氣誤動作防止閥(H)、供氣隔片(Z1)、排氣隔片(Z3)。
- 註7 隔片的配置位置、數量請依連座規格書的指示。不適用多段隔片堆疊情況。不適用與蓋板的組合。此外詳細請參閱第59頁~第62頁。
- 註8 M4GE4的接管口徑12連座最大連數為12。
- 註9 防爆阻擋層另售。請由第69頁起選定。

3GD※0EX  
4GD※0EX

3GE※0EX  
4GE※0EX

M3GD※0EX  
M4GD※0EX

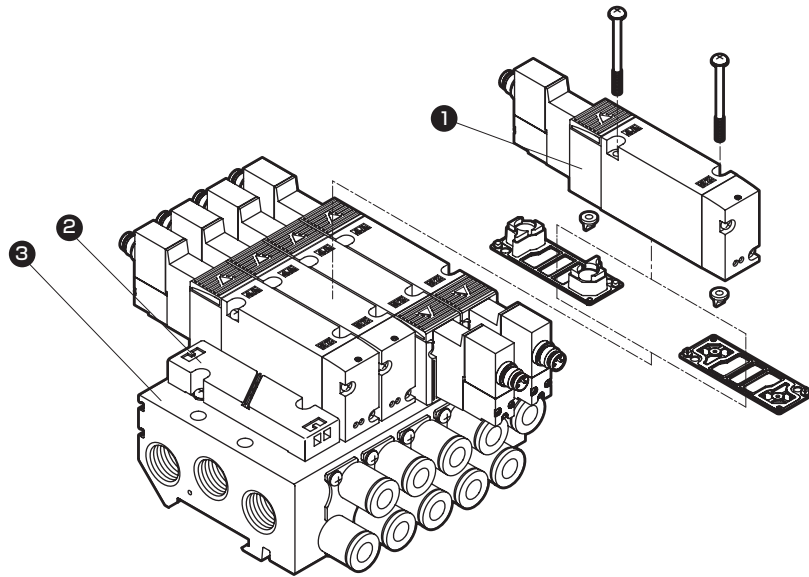
M3GE※0EX  
M4GE※0EX

相關元件

連座  
規格書

使用注意事項

## 連座構成零件說明及零件一覽表



### 主要構成零件一覽表

編號	構成零件名稱	型號	內容	備註
1	底座配置用單體閥	4GE□□9EX-00- <small>出線方式</small> - <small>選購品</small> - <small>電壓</small> <small>切換位置區分</small> <small>系列流量大小</small>	單體閥 墊圈 安裝螺絲 2 (PR逆止閥 2)	詳細請參閱第51頁
2	蓋板	3G1、4G1 4G1R-MP 3G2、4G2 4G2R-MP 4G3 4G3R-MP 4G4 4G4R-MP	蓋板 墊圈 安裝螺絲 2	※若為4G3、4G4時，將添附2個PR逆止閥。
3	多連底座組件	M4GE□R- <small>接管口徑</small> - <small>選購品</small> - <small>連數</small> <small>系列流量大小</small>	多連底座	

### 零件一覽表

編號	零件名稱	型號	編號	零件名稱	型號
-	M8連接器纜線	4GEX-M8CC- <small>方向</small> - <small>長度</small> ※詳細請參閱第64頁	-	匣式快速接頭與相關零件	4G1 φ4直型 4G1R-JOINT-C4
-	防爆阻擋層	詳細請參閱第69頁~第73頁			4G1 φ6直型 4G1R-JOINT-C6
					4G1 盲栓匣式 4G1R-JOINT-CPG
-					4G2 φ4直型 4G2R-JOINT-C4
					4G2 φ6直型 4G2R-JOINT-C6
					4G2 φ8直型 4G2R-JOINT-C8
-					4G2 盲栓匣式 4G2R-JOINT-CPG
					4G3 φ6直型 4G3R-JOINT-C6
					4G3 φ8直型 4G3R-JOINT-C8
-					4G3 φ10直型 4G3R-JOINT-C10
					4G3 盲栓匣式 4G3R-JOINT-CPG
-					4G4 φ8直型 4G4-JOINT-C8
			4G4 φ10直型 4G4-JOINT-C10		
-			4G4 φ12直型 4G4-JOINT-C12		

3GD※0EX  
4GD※0EX

3GE※0EX  
4GE※0EX

M3GD※0EX  
M4GD※0EX

M3GE※0EX  
M4GE※0EX

相關元件

連座  
規格書

使用注意事項

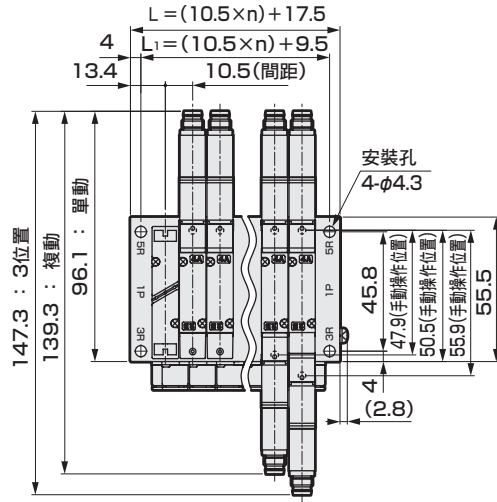
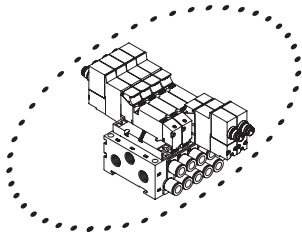
# M4GE1※0EX Series

個別配線連座；底座配管

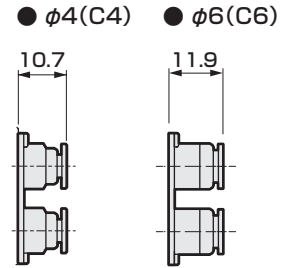
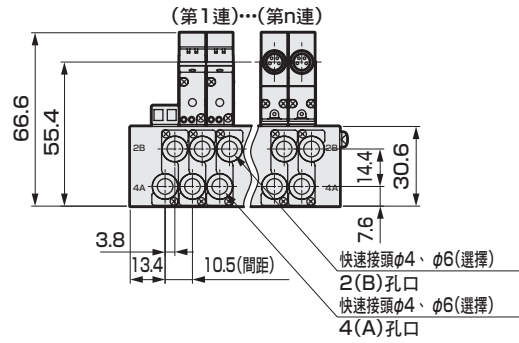
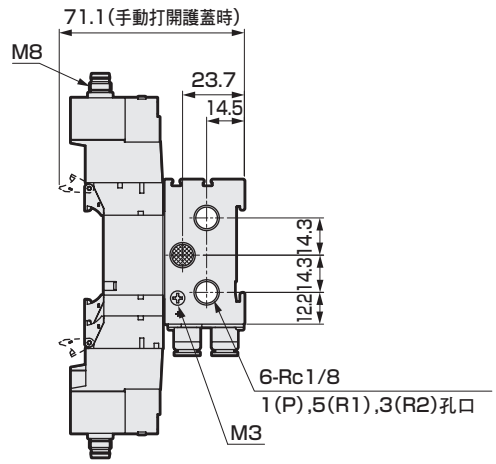
外形尺寸圖

## M4GE1※0EX

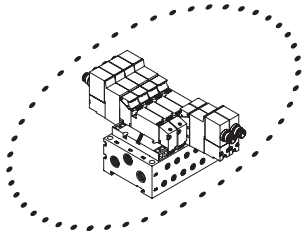
- 直接安裝  
無連接器(RN)



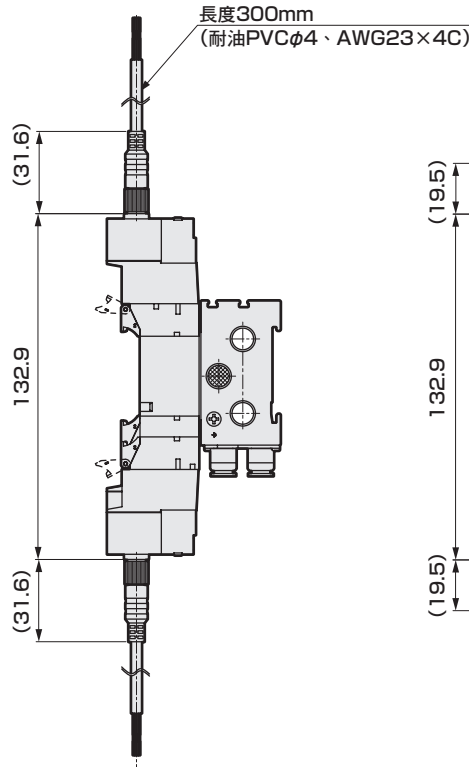
註 內置2個3口閥型的尺寸與複動相同。



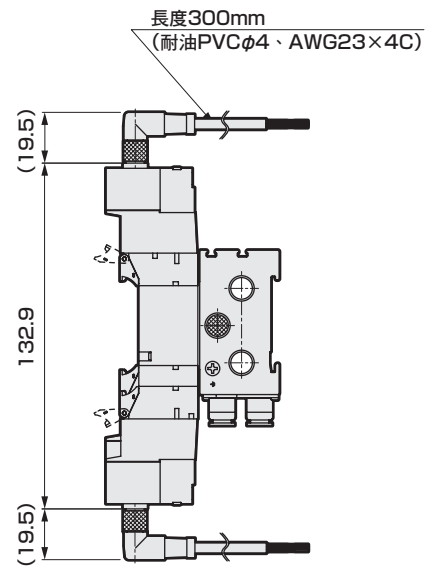
- M5內牙型(M5)



- M8連接器、纜線直型(R1)



- M8連接器、纜線L型(R2)



3GD※0EX  
4GD※0EX

3GE※0EX  
4GE※0EX

M3GD※0EX  
M4GD※0EX

M3GE※0EX  
M4GE※0EX

相關元件

連座  
規格書

使用注意事項

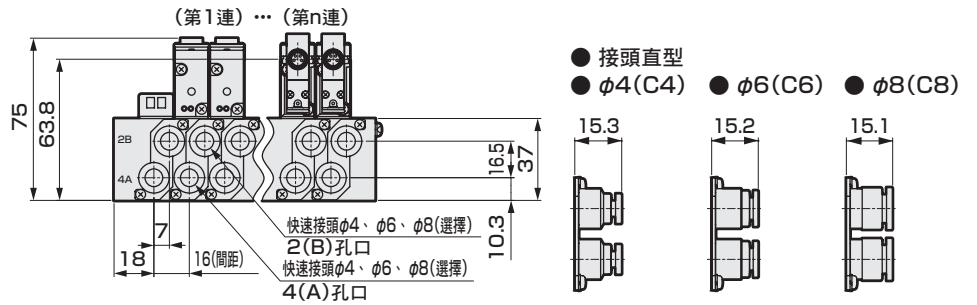
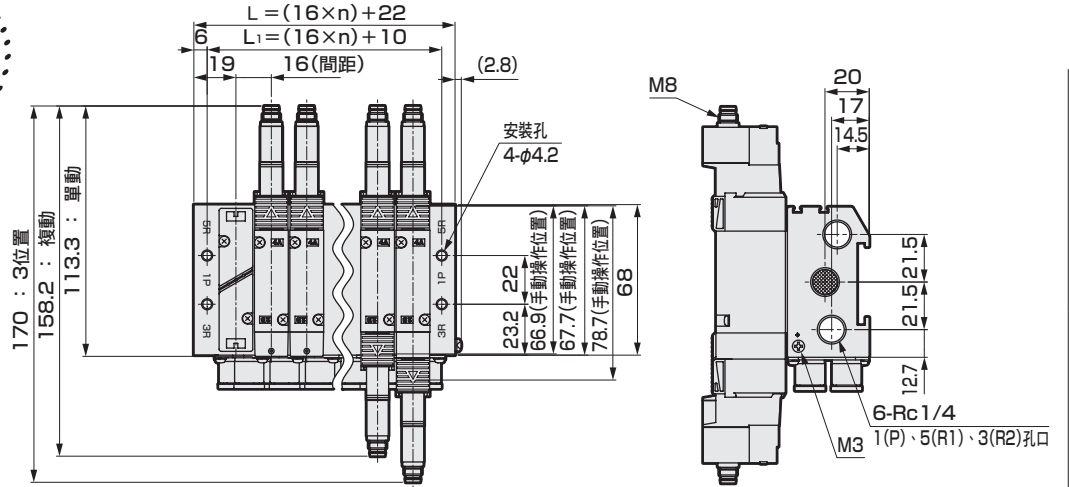
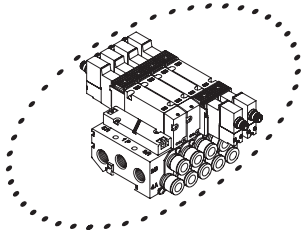
連數	2	3	4	5	6	7	8	9	10	11	12	13	14	15	16	17	18	19	20
L	38.5	49.0	59.5	70.0	80.5	91.0	101.5	112.0	122.5	133.0	143.5	154.0	164.5	175.0	185.5	196.0	206.5	217.0	227.5
L <sub>1</sub>	30.5	41.0	51.5	62.0	72.5	83.0	93.5	104.0	114.5	125.0	135.5	146.0	156.5	167.0	177.5	188.0	198.5	209.0	219.5

## 外形尺寸圖

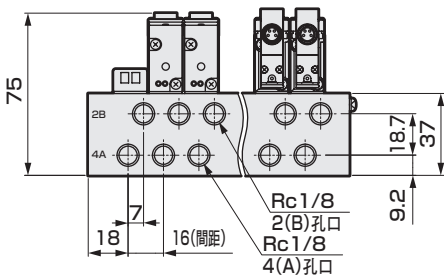
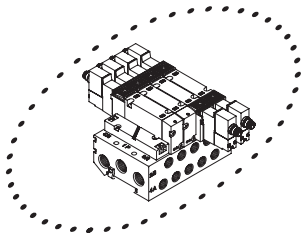
### M4GE2※0EX

● 無連接器 (RN)

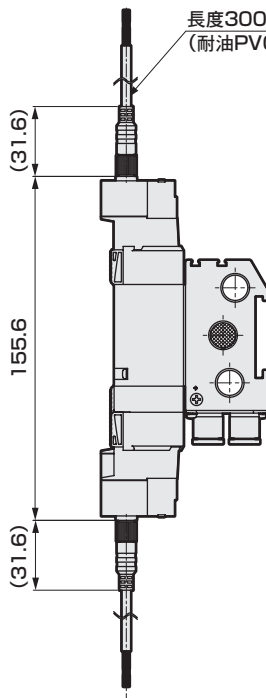
註 內置2個3口閥型的尺寸與複動相同。



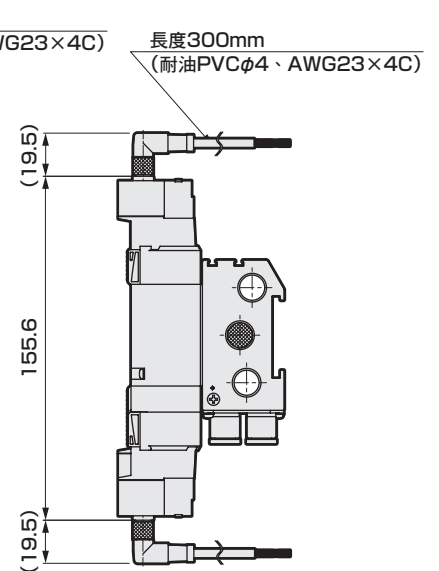
● Rc1/8內牙型 (O6)



● M8連接器、纜線直型 (R1)



● M8連接器、纜線L型 (R2)



連數	2	3	4	5	6	7	8	9	10	11	12	13	14	15	16	17	18	19	20
L	54.0	70.0	86.0	102.0	118.0	134.0	150.0	166.0	182.0	198.0	214.0	230.0	246.0	262.0	278.0	294.0	310.0	326.0	342.0
L1	42.0	58.0	74.0	90.0	106.0	122.0	138.0	154.0	170.0	186.0	202.0	218.0	234.0	250.0	266.0	282.0	298.0	314.0	330.0

3GD※0EX  
4GD※0EX

3GE※0EX  
4GE※0EX

M3GD※0EX  
M4GD※0EX

M3GE※0EX  
M4GE※0EX

相關元件

連座  
規格書

使用注意事項



# M4GE3※0EX Series

個別配線連座；底座配管

外形尺寸圖

## M4GE3※0EX

● 無連接器 (RN)

3GD※0EX  
4GD※0EX

3GE※0EX  
4GE※0EX

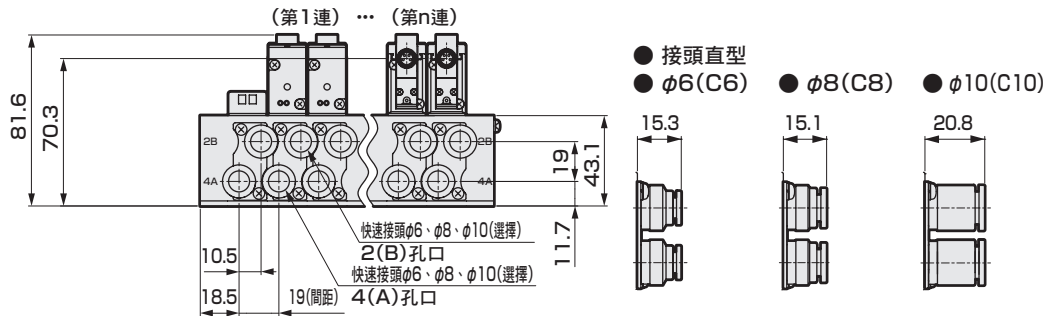
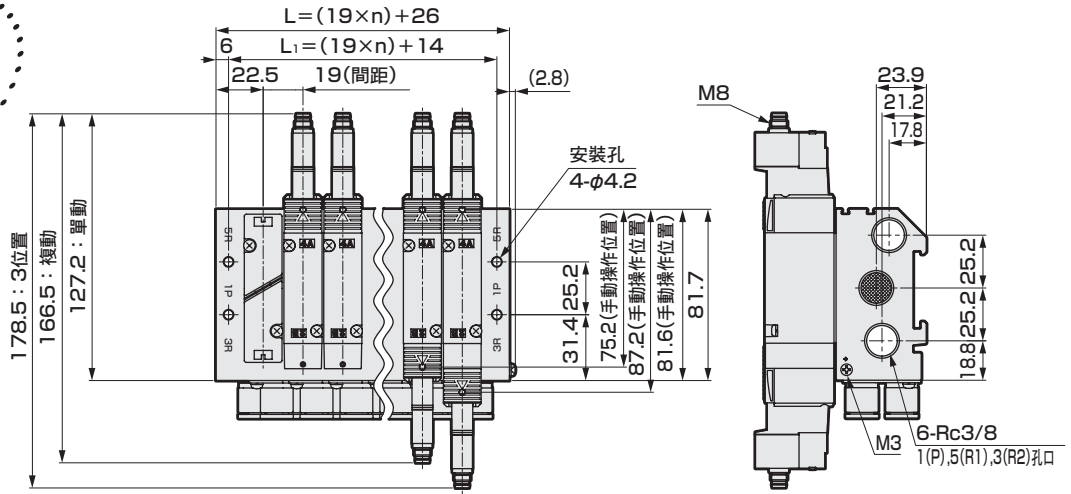
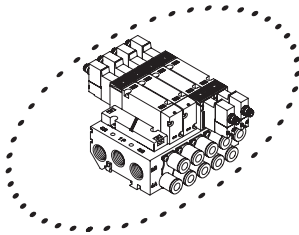
M3GD※0EX  
M4GD※0EX

M3GE※0EX  
M4GE※0EX

相關元件

連座  
規格書

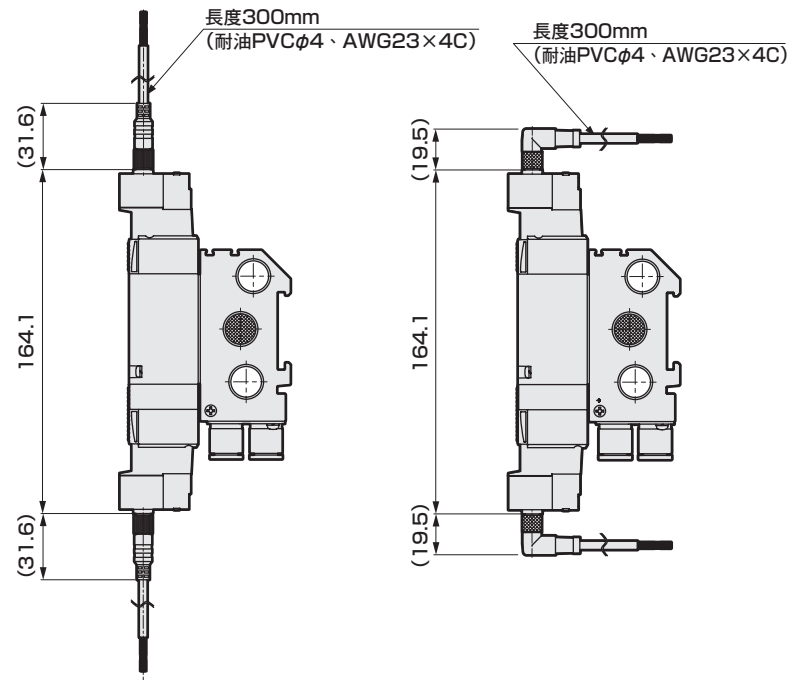
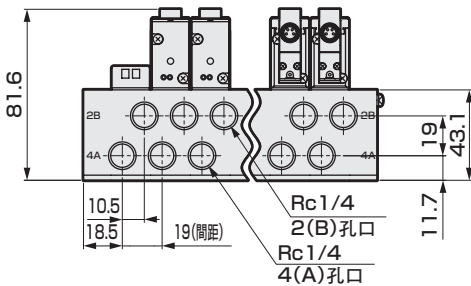
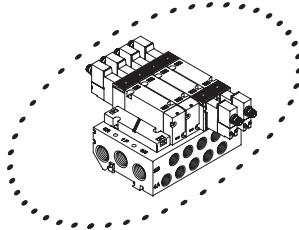
使用注意事項



● Rc 1/4內牙型 (O8)

● M8連接器、纜線直型 (R1)

● M8連接器、纜線L型 (R2)

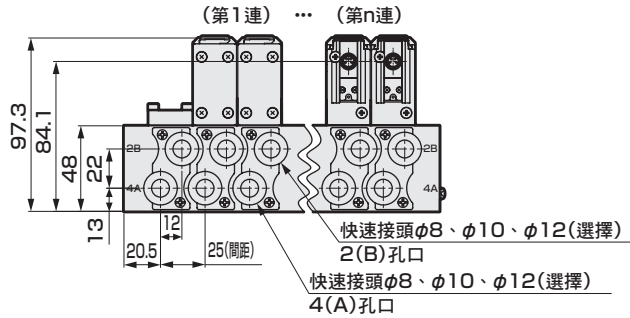
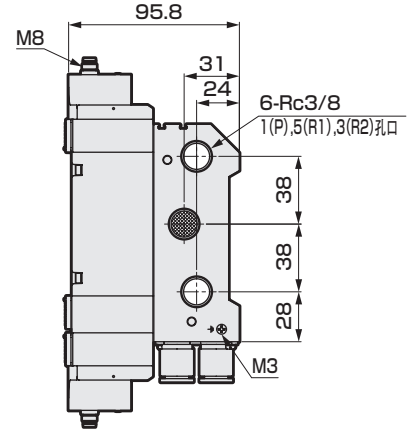
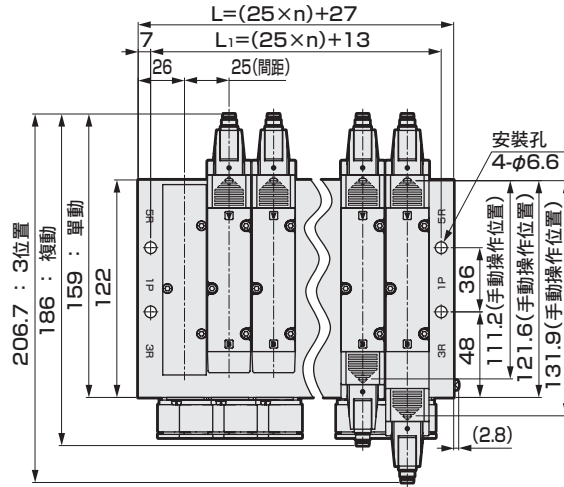
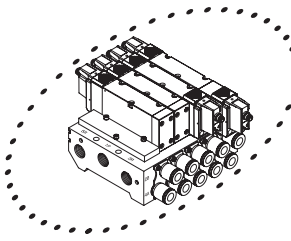


連數	2	3	4	5	6	7	8	9	10	11	12	13	14	15	16	17	18	19	20
L	64.0	83.0	102.0	121.0	140.0	159.0	178.0	197.0	216.0	235.0	254.0	273.0	292.0	311.0	330.0	349.0	368.0	387.0	406.0
L <sub>1</sub>	52.0	71.0	90.0	109.0	128.0	147.0	166.0	185.0	204.0	223.0	242.0	261.0	280.0	299.0	318.0	337.0	356.0	375.0	394.0

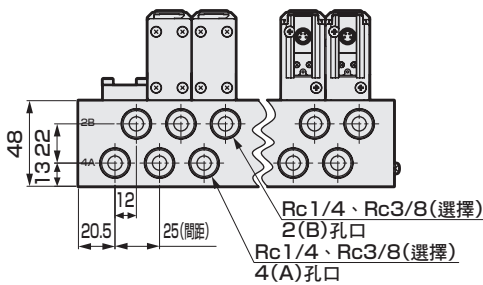
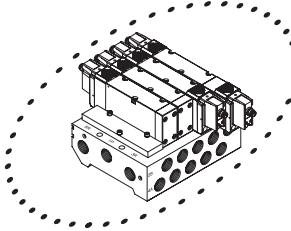
## 外形尺寸圖

### M4GE4※0EX

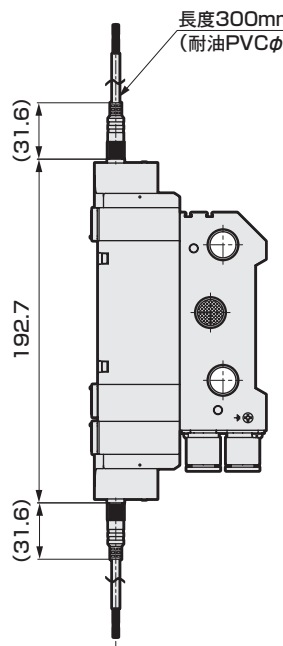
● 無連接器 (RN)



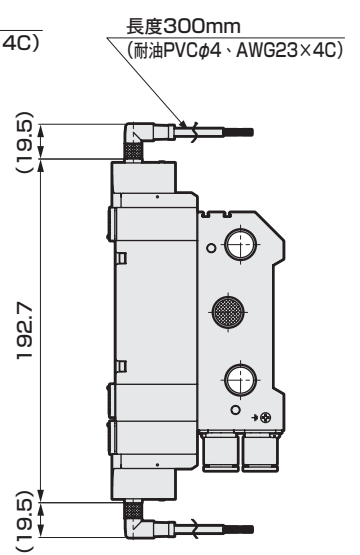
● Rc1/4、Rc3/8內牙型(08、10)



● M8連接器、纜線直型(R1)



● M8連接器、纜線L型(R2)



連數	2	3	4	5	6	7	8	9	10	11	12	13	14	15
L	77	102	127	152	177	202	227	252	277	302	327	352	377	402
L1	63	88	113	138	163	188	213	238	263	288	313	338	363	388

3GD※0EX  
4GD※0EX

3GE※0EX  
4GE※0EX

M3GD※0EX  
M4GD※0EX

M3GE※0EX  
M4GE※0EX

相關元件

連座  
規格書

使用注意事項

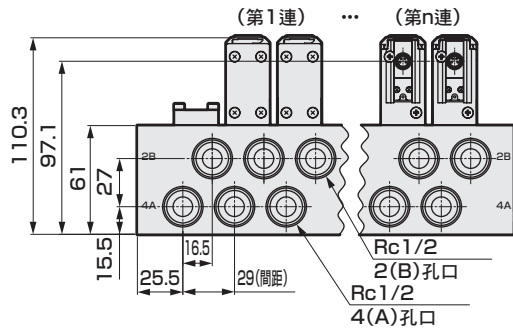
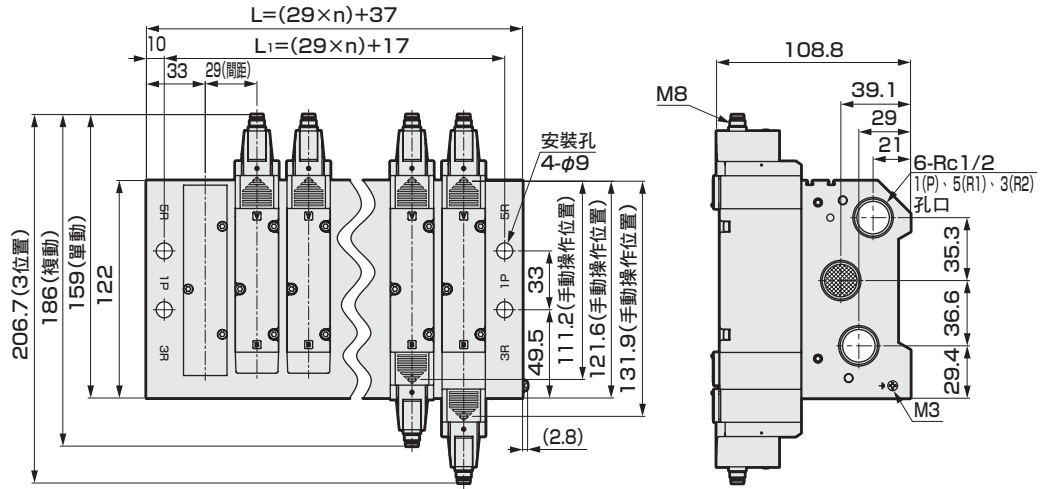
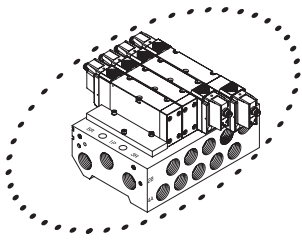
# M4GE4※0EX Series

個別配線連座；底座配管

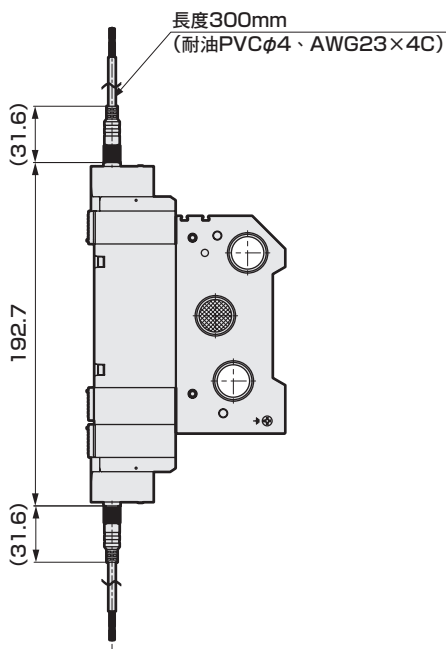
外形尺寸圖

## M4GE4※0EX

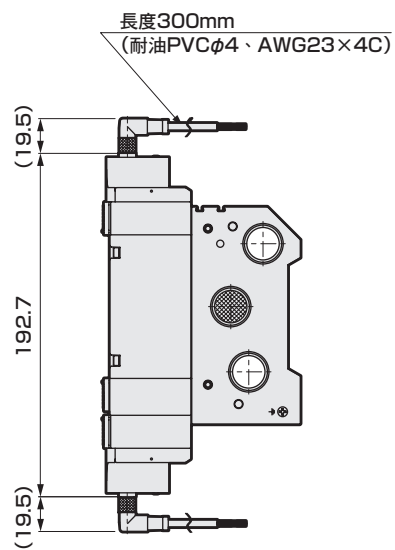
- Rc 1/2內牙型(15)  
無連接器(RN)



- M8連接器、纜線直型(R1)



- M8連接器、纜線L型(R2)



連數	2	3	4	5	6	7	8	9	10	11	12
L	95	124	153	182	211	240	269	298	327	356	385
L <sub>1</sub>	75	104	133	162	191	220	249	278	307	336	365

3GD※0EX  
4GD※0EX  
3GE※0EX  
4GE※0EX  
M3GD※0EX  
M4GD※0EX  
M3GE※0EX  
M4GE※0EX  
相關元件  
連座  
規格書  
使用注意事項

---

# MEMO

---

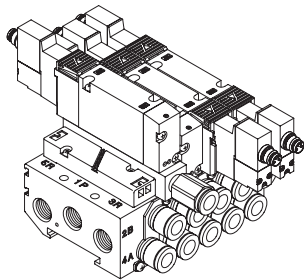
3GD※OEX 4GD※OEX	3GE※OEX 4GE※OEX	M3GD※OEX M4GD※OEX	M3GE※OEX M4GE※OEX	相關元件	連座 規格書	使用注意事項
--------------------	--------------------	----------------------	----------------------	------	-----------	--------

# M4GD1~3·M4GE1~3※0EX Series

相關元件

相關元件

## ● 供氣隔片



### 規格

機種型號	P→A/B		A/B→R		重量 g
	C[dm <sup>3</sup> /(s·bar)]	b	C[dm <sup>3</sup> /(s·bar)]	b	
4G1	0.70	0.23	0.93	0.16	8
4G2	1.6	0.17	1.8	0.16	35
4G3	2.6	0.22	3.1	0.14	56

註1：閥配置時的數值。

註2：有效剖面積S與音速傳導率C的換算為：S≒5.0×C。

### 單品型號標示方法

#### ● 供氣隔片

供氣隔片型號

4G 3 R - P - GWS10

Ⓐ 供氣隔片機種型號

Ⓑ 接管口徑  
註1

記號	內容	閥機種型號		
		4G1	4G2	4G3
<b>Ⓐ 供氣隔片機種型號</b>				
1	4G1用	●		
2	4G2用		●	
3	4G3用			●
<b>Ⓑ 接管口徑</b>				
無記號	M5螺牙(4G1)、Rc螺牙(4G2·4G3)	①	②	③
GWS4	φ4接頭	●		
GWS6	φ6接頭	●	●	
GWS8	φ8接頭		●	●
GWS10	φ10接頭			●

表示無法製作。

添附品：安裝螺絲 2、PR逆止閥 2、  
主體墊圈 1

### ⚠ 選定型號時的注意事項

- 註1 無記號時，分別採用①M5 ②Rc1/8 ③Rc1/4。  
 註2 供氣隔片的配置位置、數量，請依各型錄的連座規格書的指示。  
 註3 不適用與蓋板的組合。  
 註4 4G4型的供氣隔片為訂製品。詳情請洽詢本公司。

3GD※0EX  
4GD※0EX

3GE※0EX  
4GE※0EX

M3GD※0EX  
M4GD※0EX

M3GE※0EX  
M4GE※0EX

相關元件

連座  
規格書

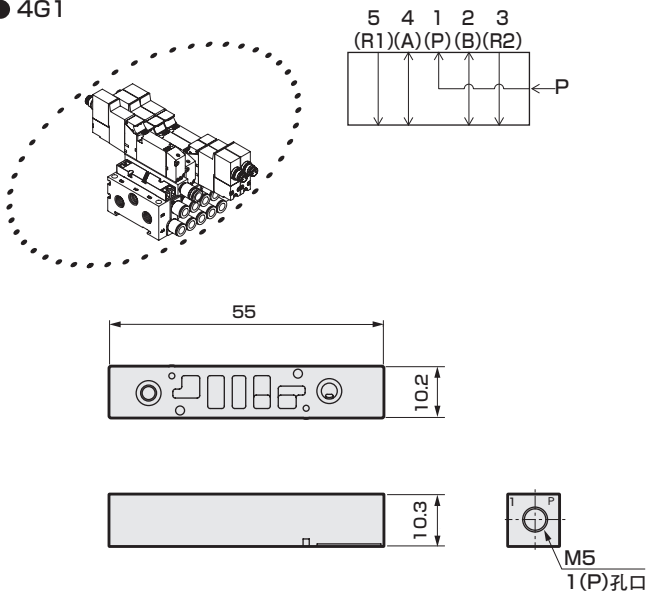
使用注意事項

## 相關元件

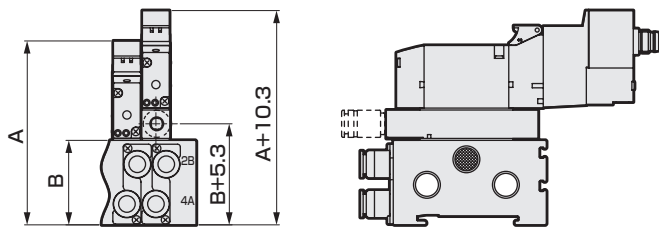
### ● 供氣隔片

#### 外形尺寸圖

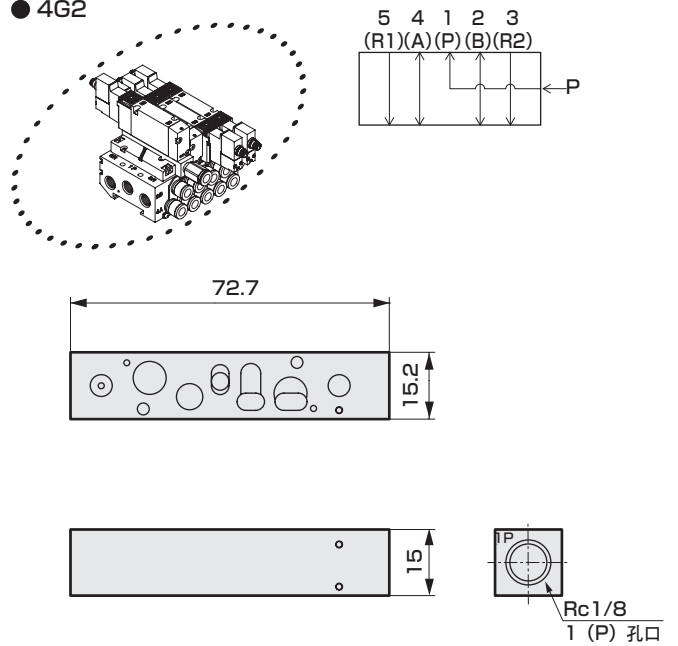
#### ● 4G1



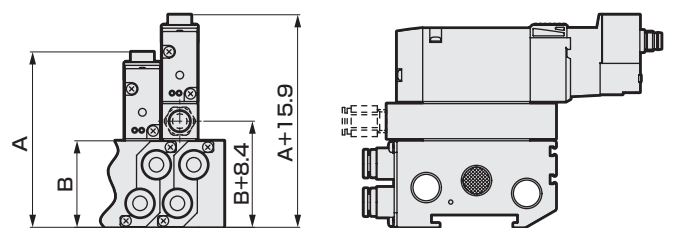
#### 安裝時的尺寸



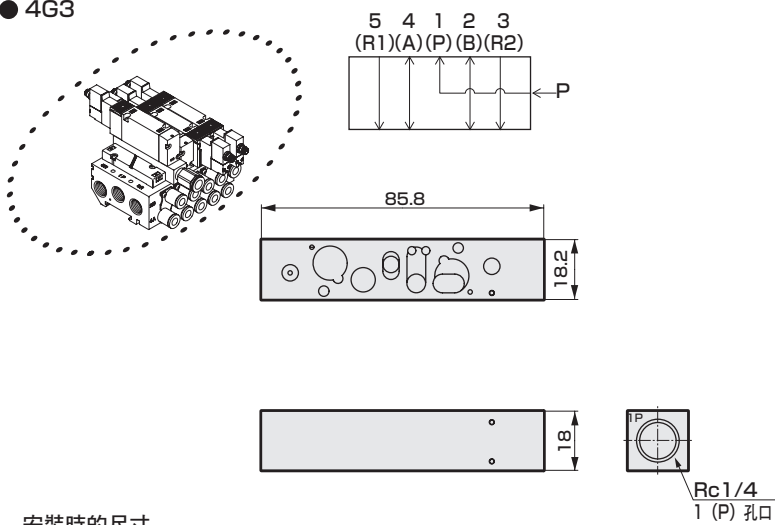
#### ● 4G2



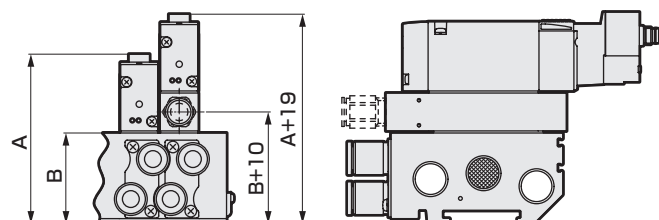
#### 安裝時的尺寸



#### ● 4G3



#### 安裝時的尺寸



3GD※0EX  
4GD※0EX

3GE※0EX  
4GE※0EX

M3GD※0EX  
M4GD※0EX

M3GE※0EX  
M4GE※0EX

相關元件

連座  
規格書

使用注意事項

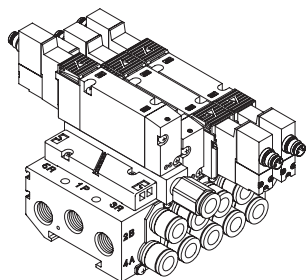
註：A、B尺寸請參閱各規格的外形尺寸圖。

# M4GD1~3·M4GE1~3※0EX Series

相關元件

相關元件

## ● 排氣隔片



### 規格

機種型號	P→A/B		A/B→R		重量 g
	C[dm <sup>3</sup> /(s·bar)]	b	C[dm <sup>3</sup> /(s·bar)]	b	
4G1	0.94	0.28	0.68	0.33	7
4G2	1.5	0.24	1.9	0.24	34
4G3	3.4	0.21	2.9	0.27	58

註1：閥配置時的數值。

註2：有效剖面積S與音速傳導率C的換算為：S≒5.0×C。

### 單品型號標示方法

## ● 排氣隔片

排氣隔片型號

4G 3 R - R - GWS10

Ⓐ 排氣隔片機種型號

Ⓑ 接管口徑  
註1

閥機種型號		
4G1	4G2	4G3

記號	內容	閥機種型號		
		4G1	4G2	4G3
<b>Ⓐ 排氣隔片機種型號</b>				
1	4G1用	●		
2	4G2用		●	
3	4G3用			●
<b>Ⓑ 接管口徑</b>				
無記號	M5螺牙(4G1)、Rc螺牙(4G2、4G3)	①	②	③
GWS4	φ4接頭	●		
GWS6	φ6接頭	●	●	
GWS8	φ8接頭		●	●
GWS10	φ10接頭			●

表示無法製作。

添附品：安裝螺絲 2(註2)、PR逆止閥 2、主體墊圈 1

### ⚠ 選定型號時的注意事項

註1 無記號時，分別採用①M5 ②Rc1/8 ③Rc1/4。

註2 排氣隔片的配置位置、數量，請依各型錄的連座規格書的指示。

註3 不適用與蓋板的組合。

註4 4G4型的排氣隔片為訂製品。詳情請洽詢本公司。

3GD※0EX  
4GD※0EX

3GE※0EX  
4GE※0EX

M3GD※0EX  
M4GD※0EX

M3GE※0EX  
M4GE※0EX

相關元件

連座  
規格書

使用注意事項

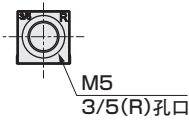
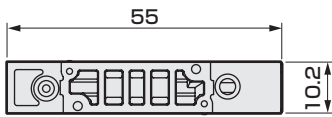
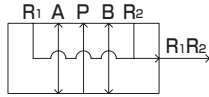
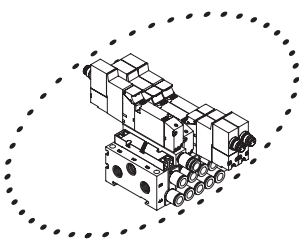


## 相關元件

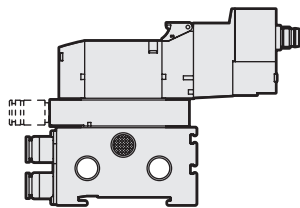
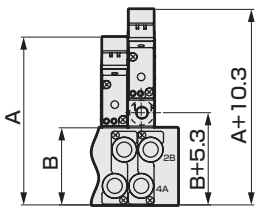
### ● 排氣隔片

### 外形尺寸圖

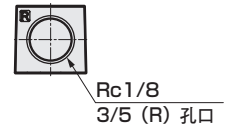
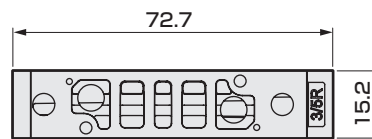
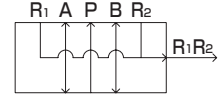
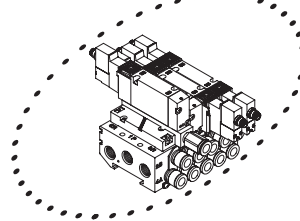
#### ● 4G1



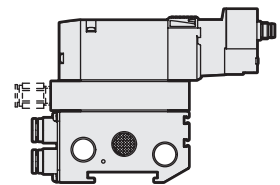
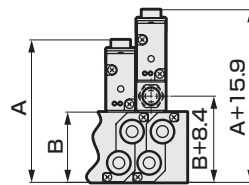
#### 安裝時的尺寸



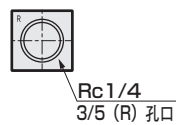
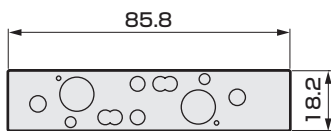
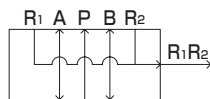
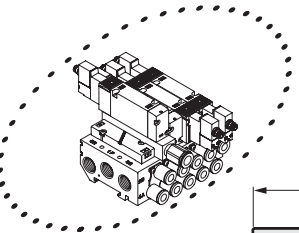
#### ● 4G2



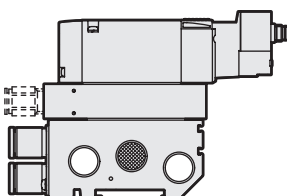
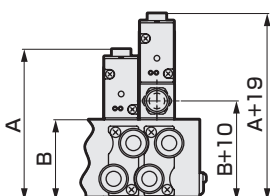
#### 安裝時的尺寸



#### ● 4G3



#### 安裝時的尺寸



註：A、B尺寸請參閱各規格的外形尺寸圖。

3GD※0EX  
4GD※0EX

3GE※0EX  
4GE※0EX

M3GD※0EX  
M4GD※0EX

M3GE※0EX  
M4GE※0EX

相關元件

連座  
規格書

使用注意事項

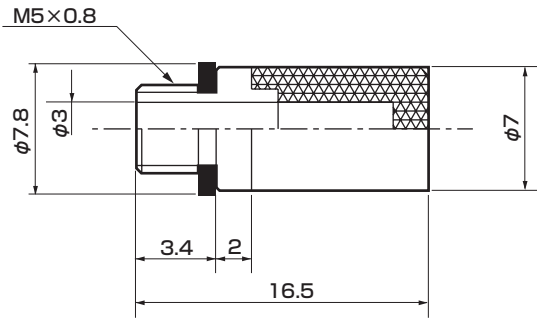
# M4GD1~4·M4GE1~4※0EX Series

相關元件

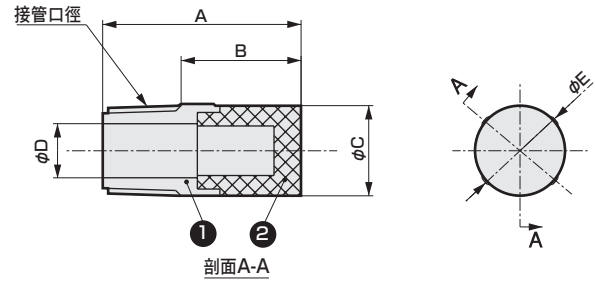
相關元件

## ●消音器

### ●SLM-M5

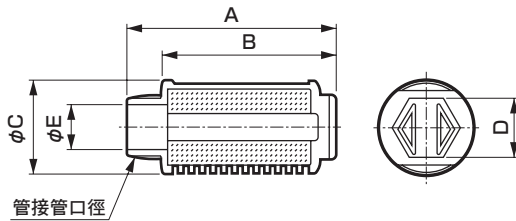


### ●SLW-6S、8S



型號	接管口徑	A	B	C	D	E
SLW-6S	R1/8	22	13.3	10.5	6	10.5
SLW-8S	R1/4	28	19	14.8	9	15.4

### ●SLW-6A、8A、10A、10L、15A



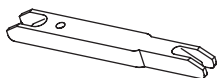
註1：請先確認尺寸後再選定消音器的安裝。

記號 型號	消音效果 dB(A)	有效剖面積 mm <sup>2</sup>	A	B	C	D	E	接管口徑
SLW-6A	30以上	10	34.5	28	16.5	10	7	R1/8
SLW-8A	30以上	20	44.5	36	20	13	8.5	R1/4
SLW-10A	30以上	30	58.5	48.5	25.5	17	12	R3/8
SLW-10L	30以上	60	68.2	58.4	28	19	12	R3/8
SLW-15A	30以上	75	71.4	58.4	28	19	15	R1/2

## ●盲栓類

零件名稱	型號	適用口徑	外觀
盲栓	GWP4-B	φ4	
	GWP6-B	φ6	
	GWP8-B	φ8	
	GWP10-B	φ10	
	GWP12-B	φ12	
螺絲 盲栓	4G1R-M5P	M5	
	4G2R-06P	Rc1/8	
	4G3R-08P	Rc1/4	
	4G3R-10P	Rc3/8	
	4G4-15P	Rc1/2	
			內六角盲栓

- 快速接頭軟管拔除器  
φ4、φ6快速接頭用  
4GR-EOT4-6



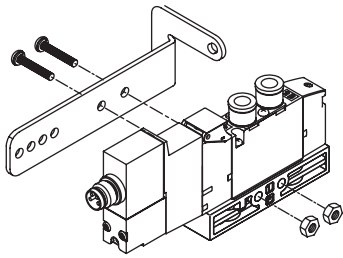
相關元件

連座  
規格書

使用注意事項

## 相關零件

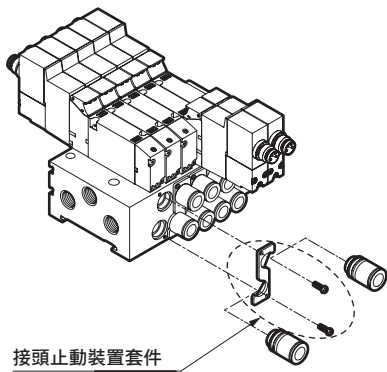
### ① 安裝板(P)套件



安裝(P)套件

機種	套件型號	套件零件
4GD1	4G1R-MOUNT-PLATE-KIT	安裝板、安裝螺絲 2、螺帽 2
4GD2	4G2R-MOUNT-PLATE-KIT	安裝板、安裝螺絲 2
4GD3	4G3R-MOUNT-PLATE-KIT	安裝板、安裝螺絲 2

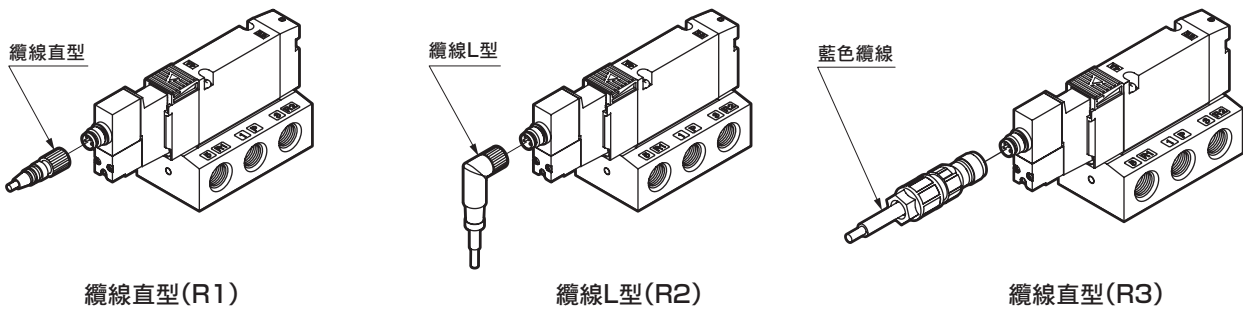
### ② 匣式快速接頭相關零件單體



接頭止動擋板套件

機種	套件型號
M4G1	4G1R-JNT-STP-PLATE-KIT
M4G2	4G2R-JNT-STP-PLATE-KIT
M4G3	4G3R-JNT-STP-PLATE-KIT
M4G4	4GB4-JNT-STP-PLATE-KIT

### ③ M8連接器纜線



#### ◆ 纜線的靜電容量與電感

類型	靜電容量 [nF/m] at 1kHz	電感 [mH/m] at 1kHz
直型 (R1)	0.058	0.003
L型 (R2)	0.125	0.003
直型 (R3)	0.065	0.002

#### ◆ 纜線最小彎曲半徑

類型	無負載 [mm]	有負載 [mm]
直型 (R1)	20.0	36.0
L型 (R2)	23.5	42.3
直型 (R3)	20.0	-

4GEX - M8CC - R1 - 300

Ⓐ 方向 Ⓑ 長度

Ⓐ 方向		4G1	4G2	4G3	4G4
R1 註1	纜線直型(顏色:灰色)	●	●	●	●
R2 註1	纜線L型(顏色:黑色)	●	●	●	●
R3 註2	纜線直型(顏色:藍色)		●	●	●

Ⓑ 長度	
300	纜線長度300mm
500	纜線長度500mm
1000	纜線長度1000mm
3000	纜線長度3000mm

註1: R1、R2型附辨識用藍色標記。  
註2: 為接單生產品。

3GD※0EX  
4GD※0EX

3GE※0EX  
4GE※0EX

M3GD※0EX  
M4GD※0EX

M3GE※0EX  
M4GE※0EX

相關元件

連接  
規格書

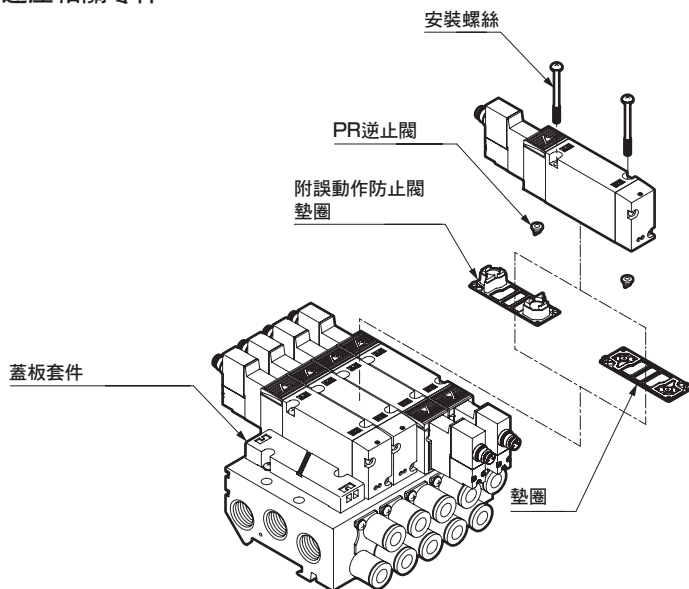
使用注意事項

# M4GD1~4·M4GE1~4※0EX Series

相關零件

相關零件

## ④ 連座相關零件



### 蓋板套件

機種	型號	內容	備註
M3G1、M4G1	4G1R-MP	蓋板 墊圈 安裝螺絲 2	若為4G3、4G4時，須添附2個PR逆止閥。
M3G2、M4G2	4G2R-MP		
M4G3	4G3R-MP		
M4GD4	4GA4-MP		
M4GE4	4GB4-MP		

### 墊圈

機種	零件型號
3G1、4G1	4G1R-GASKET
3G1、4G1 (蓋板用)	4G1R-MP-GASKET
3G2、4G2	4G2R-GASKET
3G2、4G2 (蓋板用)	4G2R-MP-GASKET
4G3	4G3R-GASKET
4GD4	4GA4-GASKET
4GE4	4GB4-GASKET

### 附誤動作防止閥墊圈

機種	零件型號
3G1、4G1	4G1R-CHECK-VALVE
3G2、4G2	4G2R-CHECK-VALVE
4G3	4G3R-CHECK-VALVE

註：4G4型無附誤動作防止閥墊圈。

### PR逆止閥套件(2個一組)

機種	套件型號
3G1、4G1	4G1R-PR
3G2、4G2	4G2R-PR
4G3	4G3R-PR
4G4	4G4-PR

### 安裝螺絲(10根一組)

機種	零件型號
3G1、4G1	4G1R-SET-SCREW
3G2、4G2	4G2R-SET-SCREW
4G3	4G3R-SET-SCREW
4G4	4G4-SET-SCREW

3GD※0EX  
4GD※0EX

3GE※0EX  
4GE※0EX

M3GD※0EX  
M4GD※0EX

M3GE※0EX  
M4GE※0EX

相關零件

連座  
規格書

使用注意事項

## 相關零件

### ⑤ 底座

#### 型號標示方法

#### ● 4GD配管轉接器

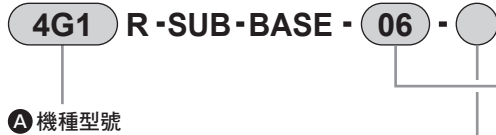


記號	內容	A 機種型號				
		3G1	3G2	4G1	4G2	4G3
<b>B 接管口徑(P·R1·R2孔口)</b>						
M5	M5	●		●		
06	Rc1/8		●		●	
08	Rc1/4					●
<b>C 選購品</b>						
P	附安裝板 (添附)	●	●	●	●	●

表示無法製作。

註：4G4型無配管轉接器。

#### ● 4GE單體底座



記號	內容	A 機種型號				
		3G1	3G2	4G1	4G2	4G3
<b>B 接管口徑(A·B·P·R1·R2孔口)</b>						
06	Rc1/8	●		●		
08	Rc1/4		●		●	
10	Rc3/8					●
15	Rc1/2					●
<b>C 選購品</b>						
F	內置A、B孔口過濾器 註1	●	●	●	●	●

註1 P孔口標準配備內置過濾器。

表示無法製作。

3GD※0EX  
4GD※0EX

3GE※0EX  
4GE※0EX

M3GD※0EX  
M4GD※0EX

M3GE※0EX  
M4GE※0EX

相關元件

連座  
規格書

使用注意事項

# M4GD1~4·M4GE1~4※0EX Series

相關零件

相關零件

## ⑥ 連座底座套件個別配線型

### ● M4GD底座

M4GD1 R-00-2

Ⓐ 機種型號

記號	內容	
<b>Ⓐ 機種型號</b>		
M4GD1	金屬底座	4G1尺寸 直接配管
M4GD2	金屬底座	4G2尺寸 直接配管
M4GD3	金屬底座	4G3尺寸 直接配管
M4GD4	金屬底座	4G4尺寸 直接配管
<b>Ⓓ 連數</b>		
2	2連	
}	{	
20	最大連數請參閱規格頁。	

### ● M4GE1 底座

M4GE1R-C4-2

Ⓐ 接管口徑

Ⓑ 選購品

Ⓒ 安裝型

Ⓓ 連數

記號	內容	
<b>Ⓐ 接管口徑</b>		
孔口	4(A)·2(B)孔口	P·R1·R2孔口
C4	φ4快速接頭	Rc1/8
C6	φ6快速接頭	
M5	M5	
<b>Ⓑ 選購品</b>		
無記號		
F	內置A、B孔口過濾器 註1	
<b>Ⓒ 安裝型</b>		
無記號	直接安裝型	
<b>Ⓓ 連數</b>		
2	2連	
}	{	
20	最大連數請參閱規格頁。	

註1：P孔口標準配備內置過濾器。

### ● M4GE2/3 底座

M4GE2 R-C4-2

Ⓐ 機種型號

Ⓑ 接管口徑

Ⓒ 選購品

Ⓓ 連數

記號	內容	Ⓐ 機種型號	
		M4GE2	M4GE3
<b>Ⓑ 接管口徑</b>			
孔口	4(A)·2(B)孔口	P·R1·R2孔口 ①=Rc1/4 ②=Rc3/8	
C4	φ4快速接頭	①	
C6	φ6快速接頭	①	②
C8	φ8快速接頭	①	②
C10	φ10快速接頭		②
O6	Rc1/8	①	
O8	Rc1/4		③
<b>Ⓒ 選購品</b>			
無記號			
F	內置A、B孔口過濾器 註1		
<b>Ⓓ 連數</b>			
2	2連		
}	{		
20	最大連數請參閱規格頁。		

註1：P孔口標準配備內置過濾器。

3GD※0EX  
4GD※0EX

3GE※0EX  
4GE※0EX

M3GD※0EX  
M4GD※0EX

M3GE※0EX  
M4GE※0EX

相關零件

連座  
規格書

使用注意事項

---

# MEMO

---

3GD※OEX  
4GD※OEX

3GE※OEX  
4GE※OEX

M3GD※OEX  
M4GD※OEX

M3GE※OEX  
M4GE※OEX

相關元件

連座  
規格書

使用注意事項



## 絕緣型防爆阻擋層外形尺寸圖

型號： **D5048S**



防爆認證國

CCC、NEPSI(中國)	IECEX(國際)	KCs(韓國)	TS(台灣)
對應	對應	對應	對應

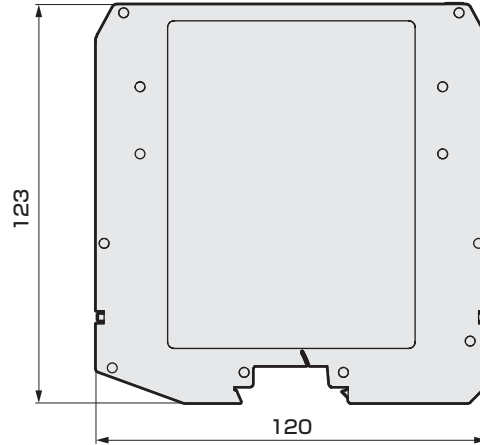
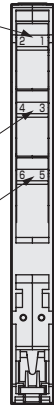


端子No.標示(非危險場所側)

端子：No.1：+  
端子：No.2：- } 阻擋層輸入：DC24V±10%

(端子：No.3、4為故障輸出。)

(端子：No.5、6為優先輸入。)



端子No標示(危險場所側)

端子：No.8：+  
端子：No.10：-  
※由於端子No.7、9與本公司電磁線圈的組合無法滿足使用電壓及本質安全參數，故請勿使用。

阻擋層的本質安全參數

項目	端子No.8-10之間
本質安全迴路最大電壓U <sub>o</sub>	24.8V
本質安全迴路最大電流I <sub>o</sub>	108mA
本質安全迴路最大功率P <sub>o</sub>	667mW
本質安全迴路容許電容C <sub>o</sub>	0.113μF
本質安全迴路容許電感L <sub>o</sub>	1.42mH
使用溫度範圍	-40~70℃

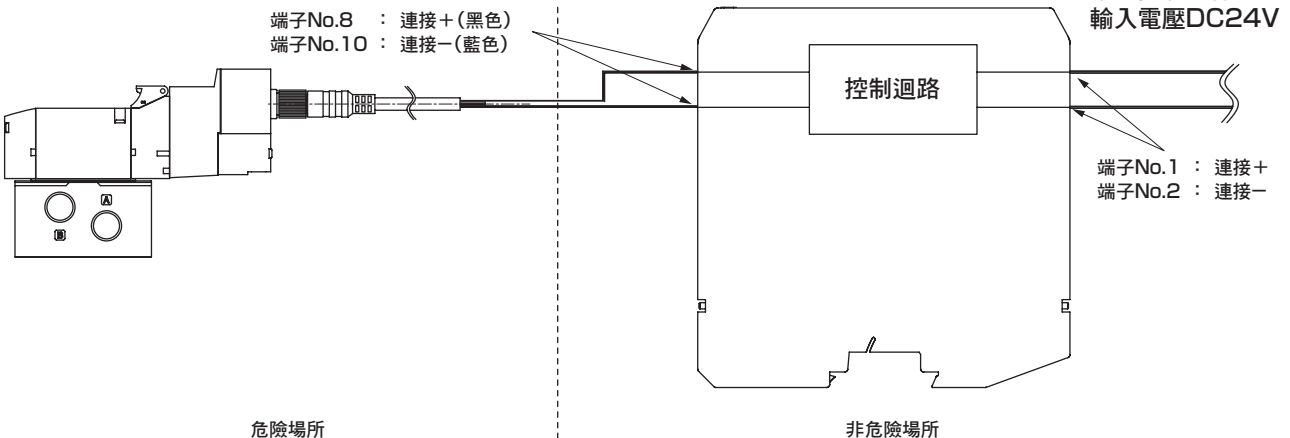
供應商：IDEC Corporation(G.M.I)  
詳細規格、該非判定書等請參閱  
IDEC Corporation或是G.M.I的型錄  
或網站。

- 註1. 請務必將閥與阻擋層搭配使用。
- 註2. 連接端子具有極性。請注意配線錯誤的問題。
- 註3. 適用電線為0.25~2.5mm<sup>2</sup>。
- 註4. 端子的建議固定扭力為0.5~0.6N·m。
- 註5. 阻擋層的保護結構為IP20。

相關元件

## 關於閥與阻擋層的連接

4GD/E EX系列



※透過絕緣阻擋層對閥提供相當於DC12V的電壓。

3GD※0EX  
4GD※0EX

3GE※0EX  
4GE※0EX

M3GD※0EX  
M4GD※0EX

M3GE※0EX  
M4GE※0EX

連座  
規格書

使用注意事項

絕緣型防爆阻擋層(1CH型)外形尺寸圖

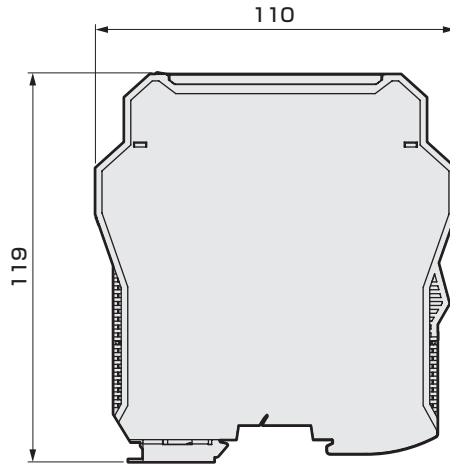
型號： EXDO-11



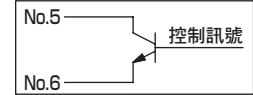
防爆認證國

CCC、NEPSI(中國)	IECEX(國際)	KCs(韓國)	TS(台灣)
對應	不對應	不對應	不對應

端子No.標示(危險場所)  
端子：No.2：+  
端子：No.1：-



端子No.標示(非危險場所)  
端子No.5-6為控制訊號



端子No.標示(非危險場所)  
電源電壓DC24V  
端子：No.9：+  
端子：No.10：-

阻擋層的本質安全參數

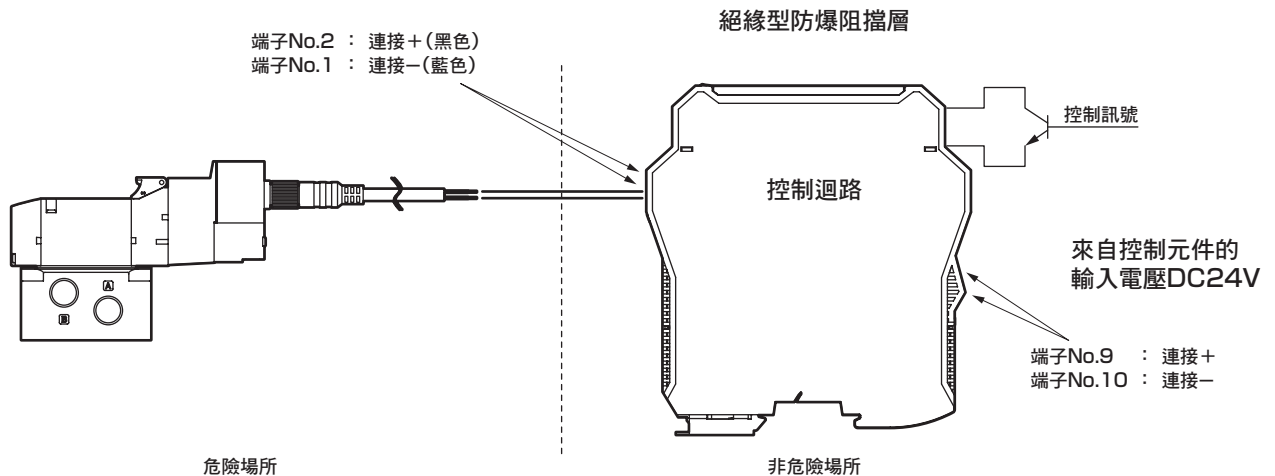
項目	內容
本質安全迴路最大電壓Uo	28V
本質安全迴路最大電流Io	93mA
本質安全迴路最大功率Po	0.65W
本質安全迴路容許電容Co	0.05 μ F
本質安全迴路容許電感Lo	2.4mH

※請務必將閥與阻擋層搭配使用。  
※連接端子具有極性。配線錯誤會造成阻擋層故障。  
※阻擋層的保護結構為IP20。

供應商：倍佳安  
詳細規格請參閱倍佳安的型錄。

關於閥與隔離層的連接

4GD/E EX系列



3GD※EX  
4GD※EX

3GE※EX  
4GE※EX

M3GD※EX  
M4GD※EX

M3GE※EX  
M4GE※EX

相關元件

連接規格書

使用注意事項

## 絕緣型防爆阻擋層(2CH型)外形尺寸圖

型號： **EXDO-22**



防爆認證國

CCC、NEPSI(中國)	IECEX(國際)	KCs(韓國)	TS(台灣)
對應	不對應	不對應	不對應

3GD※0EX  
4GD※0EX

端子No.標示(危險場所)  
端子：No.2：+  
端子：No.1：-

3GE※0EX  
4GE※0EX

端子No.標示(危險場所)  
端子：No.4：+  
端子：No.3：-

M3GD※0EX  
M4GD※0EX

阻擋層的本質安全參數

項目	內容	
	1CH	2CH
本質安全迴路最大電壓 $U_0$	28V	28V
本質安全迴路最大電流 $I_0$	93mA	93mA
本質安全迴路最大功率 $P_0$	0.65W	0.65W
本質安全迴路容許電容 $C_0$	0.05 $\mu$ F	0.05 $\mu$ F
本質安全迴路容許電感 $L_0$	2.4mH	2.4mH

- ※請務必將閥與阻擋層搭配使用。
- ※連接端子具有極性。配線錯誤會造成阻擋層故障。
- ※阻擋層的保護結構為IP20。

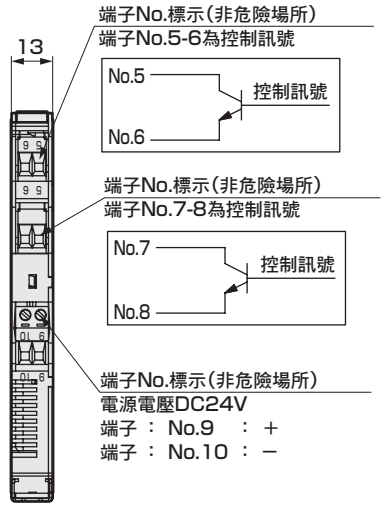
相關元件

### 關於閥與阻擋層的連接

M3GE※0EX  
M4GE※0EX

連座  
規格書

使用注意事項

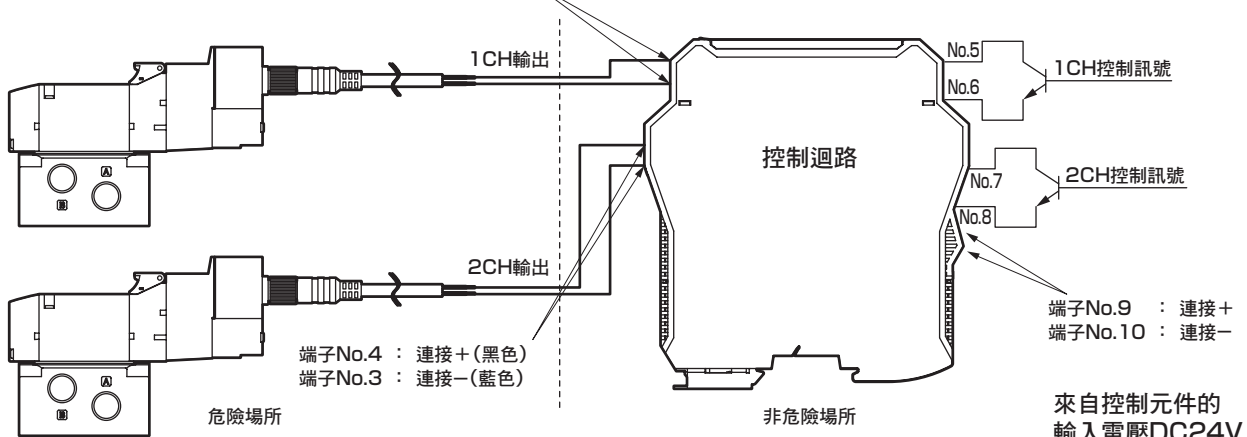


供應商：倍佳安  
詳細規格請參閱倍佳安的型錄。

4GD/E EX系列

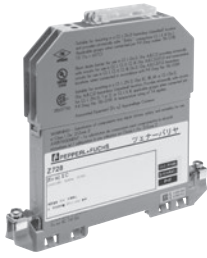
端子No.2：連接+ (黑色)  
端子No.1：連接- (藍色)

絕緣型防爆阻擋層



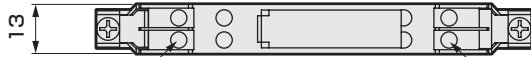
齊納阻擋層(1CH型)外形尺寸圖

型號： **Z728**



防爆認證國

CCC、NEPSI(中國)	IECEX(國際)	KCs(韓國)	TS(台灣)
對應	對應	對應	對應

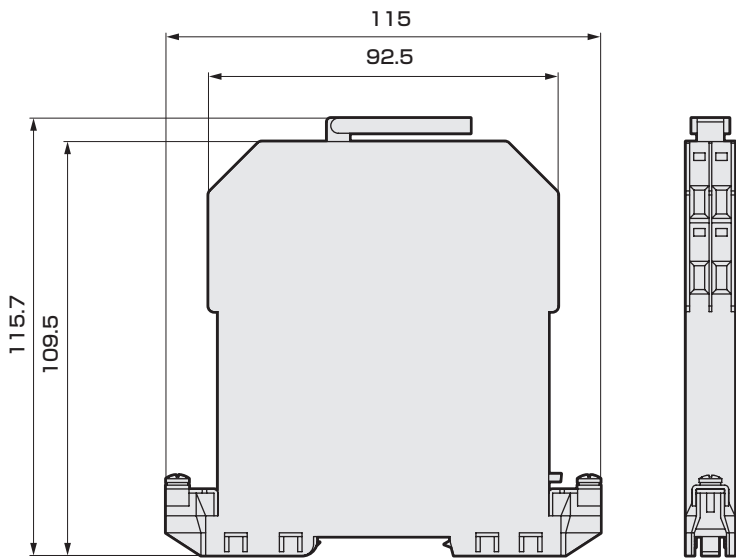


端子No.標示(非危險場所側)

端子：No.7：-  
端子：No.8：+

端子No標示(危險場所側)

端子：No.1：+  
端子：No.2：-



供應商：Pepperl+Fuchs Inc.  
詳細規格、該非判定書等請參閱  
Pepperl+Fuchs Inc.的型錄或網站。

阻擋層的本質安全參數

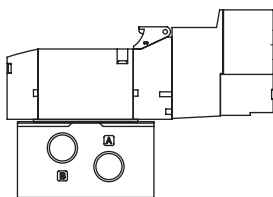
項目	內容
本質安全迴路最大電壓U <sub>o</sub>	28V
本質安全迴路最大電流I <sub>o</sub>	93mA
本質安全迴路最大功率P <sub>o</sub>	0.65W
本質安全迴路容許電容C <sub>o</sub>	0.083 μF
本質安全迴路容許電感L <sub>o</sub>	3.05mH
使用溫度範圍	-20~60℃
電流限制電阻	300Ω

- ※請務必將閥與阻擋層搭配使用。
- ※連接端子具有極性。
- ※配線錯誤會造成阻擋層故障。
- ※適用電線的容許面積為2.5mm<sup>2</sup>。
- ※阻擋層的保護結構為IP20。
- ※設置阻擋層時需進行A類接地。

關於閥與阻擋層的連接

4GD/E EX系列

端子No.1：連接+ (黑色)  
端子No.2：連接- (藍色)



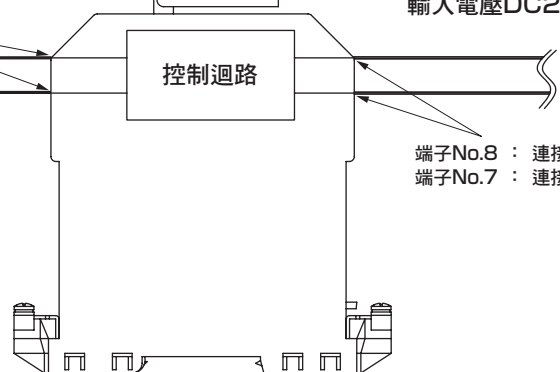
危險場所

1CH齊納阻擋層

來自控制元件的  
輸入電壓DC24V

控制迴路

端子No.8：連接+  
端子No.7：連接-



非危險場所

3GD※EX  
4GD※EX

3GE※EX  
4GE※EX

M3GD※EX  
M4GD※EX

M3GE※EX  
M4GE※EX

相關元件

連接  
規格書

使用注意事項

## 齊納阻擋層(2CH型)外形尺寸圖

型號： **Z779**

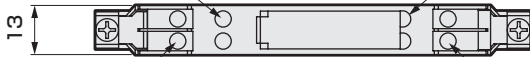
防爆認證國

CCC、NEPSI(中國)	IECEX(國際)	KCs(韓國)	TS(台灣)
對應	對應	對應	對應



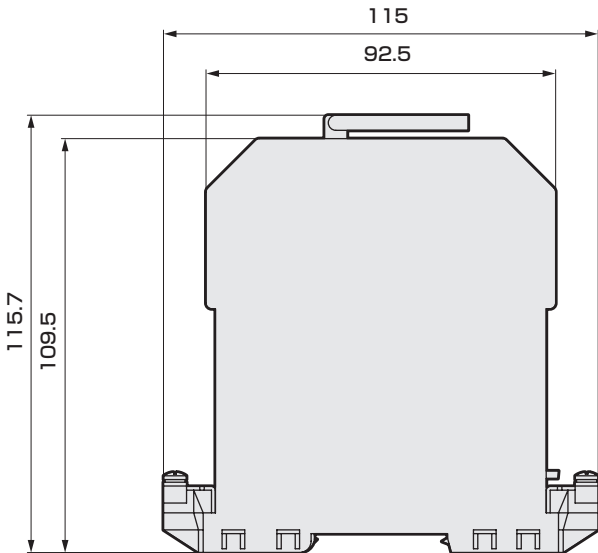
端子No.標示(非危險場所側)  
端子：No.5：+  
端子：No.6：-

端子No標示(危險場所側)  
端子：No.4：+  
端子：No.3：-



端子No.標示(非危險場所側)  
端子：No.7：-  
端子：No.8：+

端子No標示(危險場所側)  
端子：No.1：+  
端子：No.2：-



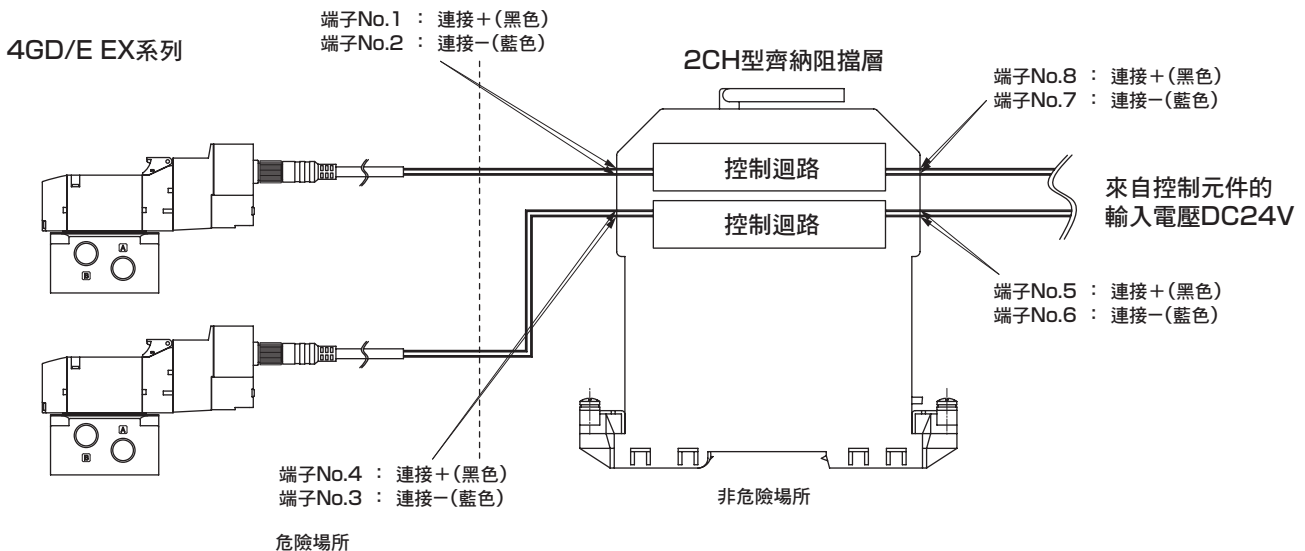
阻擋層的本質安全參數

項目	內容	
	CH1	CH2
本質安全迴路最大電壓U <sub>0</sub>	28V	28V
本質安全迴路最大電流I <sub>0</sub>	93mA	93mA
本質安全迴路最大功率P <sub>0</sub>	0.65W	0.65W
本質安全迴路容許電容C <sub>0</sub>	0.083 μF	0.083 μF
本質安全迴路容許電感L <sub>0</sub>	3.05mH	3.05mH
使用溫度範圍	-20~60°C	-20~60°C
電流限制電阻	301 Ω	301 Ω

- ※請務必將閥與阻擋層搭配使用。
- ※連接端子具有極性。
- ※配線錯誤會造成阻擋層故障。
- ※適用電線的容許面積為2.5mm<sup>2</sup>。
- ※阻擋層的保護結構為IP20。
- ※設置阻擋層時需進行A類接地。

供應商：Pepperl+Fuchs Inc.  
詳細規格、該非判定書等請參閱  
Pepperl+Fuchs Inc.的型錄或網站。

## 關於閥與阻擋層的連接



3GD※0EX  
4GD※0EX

3GE※0EX  
4GE※0EX

M3GD※0EX  
M4GD※0EX

M3GE※0EX  
M4GE※0EX

相關元件

連座  
規格書

使用注意事項

---

# MEMO

---

3GD※OEX 4GD※OEX	3GE※OEX 4GE※OEX	M3GD※OEX M4GD※OEX	M3GE※OEX M4GE※OEX	相關元件	連座 規格書	使用注意事項
--------------------	--------------------	----------------------	----------------------	------	-----------	--------

### M4G <sup>1</sup>/<sub>3</sub> 個別配線

# M4G <sup>D</sup>/<sub>E</sub> <sup>1</sup>/<sub>3</sub> 連座規格書

發行 年 月 日

公司名稱

承辦人 先生/小姐

●承辦人                      ●數量                      組                      ●交期                      月 日

傳票編號	訂購編號
------	------

訂單編號

●連座型號

**M**  **G** <sup>D</sup>/<sub>E</sub>  **EX** -  -  -  -

電磁閥種類                      切換位置區分                      接管口徑                      出線方式                      其他選購品                      連數                      電壓

3GD×0EX  
4GD×0EX

3GE×0EX  
4GE×0EX

M3GD×0EX  
M4GD×0EX

M3GE×0EX  
M4GE×0EX

相關元件

連座  
規格書

使用注意事項

電磁閥型號	接頭CX		閥設置位置																								數量	
	A	B	1	2	3	4	5	6	7	8	9	10	11	12	13	14	15	16	17	18	19	20	21	22	23	24		
4G <input type="text"/> 9EX <input type="text"/>																												
4G <input type="text"/> 9EX <input type="text"/>																												
4G <input type="text"/> 9EX <input type="text"/>																												
4G <input type="text"/> 9EX <input type="text"/>																												
3G <input type="text"/> 9EX <input type="text"/>																												
3G <input type="text"/> 9EX <input type="text"/>																												
蓋板 4G <input type="text"/> R-MP <input type="text"/>																												
供氣隔片 4G <input type="text"/> R-P <input type="text"/>																												
排氣隔片 4G <input type="text"/> R-R <input type="text"/>																												
添附零件	盲栓															M <input type="text"/> G <sup>D</sup> / <sub>E</sub> 1 <input type="text"/> EX 時												
	GWP4-B			GWP6-B			GWP8-B			GWP10-B			快速接頭軟管拔除器 (添附標準品) <input type="checkbox"/> 不需要 (勾選)															
	螺絲盲栓																											
	4G1R-M5P			4G2R-06P			4G3R-08P																					
	消音器																											
SLW-6S			SLW-6A			SLW-8S			SLW-8A			SLW-10S			SLW-10A													



# M4G4個別配線

## M4G<sub>E</sub><sup>D</sup>4連座規格書

發行 年 月 日

公司名稱

● 承辦人                      ● 數量                      組                      ● 交期                      月                      日

承辦人                      先生/小姐

傳票編號                      訂購編號

訂單編號

● 連座型號

M4G<sub>E</sub><sup>D</sup>4  0EX -  -  -  -  -   
                                 切換位置區分                      接管口徑                      出線方式                      選購品                      連數                      電壓

電磁閥型號	接頭CX		閥設置位置																								數量			
	A	B	1	2	3	4	5	6	7	8	9	10	11	12	13	14	15	16	17	18	19	20	21	22	23	24				
4G: 4: 9EX-																														
4G: 4: 9EX-																														
4G: 4: 9EX-																														
4G: 4: 9EX-																														
蓋板 4G: 4-MP																														

添附零件	盲栓			
	GWP8-B	GWP10-B	GWP12-B	
	螺絲盲栓			
	4G4-8 <input type="text"/> P	4G4-10 <input type="text"/> P	4G4-15 <input type="text"/> P	
	消音器			
SLW-6 <input type="text"/>	SLW-10 <input type="text"/>	SLW-15 <input type="text"/>		

3GD×OEX  
4GD×OEX

3GE×OEX  
4GE×OEX

M3GD×OEX  
M4GD×OEX

M3GE×OEX  
M4GE×OEX

相關元件

連座  
規格書

使用注意事項



# 產品安全使用守則

## 使用前請務必詳閱本守則

使用本公司產品進行裝置的設計製作時，針對裝置之機械機構、空壓控制迴路或水控制迴路、及藉由操控上述迴路之電氣控制而運轉的系統，負有實施檢查以確保其安全性並製作安全之裝置的義務。

為能安全使用本公司產品，產品的選定、使用及操作或是妥善維護管理等環節皆非常重要。

為確保裝置的安全性，請務必遵守警告及注意事項。

此外，請實施檢查以確保裝置的安全性，並製作安全的裝置。

## 警告

### 1 本產品係作為一般工業機械用裝置、零件而設計、製造。

請由具備充分知識與經驗之人員進行操作。

### 2 請務必遵守在產品規格範圍內使用。

使用時請勿超過產品本身的規格範圍。此外，嚴禁對產品進行改造或加工。

此外，本產品係以一般工業機械用裝置零件之使用為適用範圍，不適合於戶外使用（戶外規格產品除外），或在以下所示之條件或環境中使用。

（但若於使用前已洽詢本公司相關人員，並瞭解本公司產品規格時，則不在此限。建議您最好事先採取安全對策，以避免產品不慎發生故障。）

- ① 直接接觸核能、鐵路、航空、船舶、車輛、醫療儀器、飲料、食品等之機器或用途；娛樂設備、緊急阻斷迴路、沖壓機械、制動迴路、安全對策用途等須講求安全性之用途。
- ② 可能對人或財產造成重大影響等特別須講求安全之用途。

### 3 在與裝置設計、管理等相關之安全性上，請務必遵守業界規格、法規等規範。

ISO4414、JIS B 8370（空壓一系統及其元件的通用規則及安全要求事項）

JFPS2008（空壓氣缸的選擇及使用指南）




高壓氣體保安法、勞動安全衛生法及其他安全規則、業界規格、法規等。

### 4 在確認安全之前，切勿操作本產品或卸除配管/機器。

- ① 請在確認與本產品有關之所有系統安全無虞後，再進行機械、裝置的檢查或維護。
- ② 當運轉停止時，仍有可能仍存在高溫部份或充電部份，操作時請注意。
- ③ 實施機器之檢查或維護前，請先阻斷能源源頭之供氣、供水、該設備之電源，並釋放系統內之壓縮空氣，注意有無漏水及漏電。
- ④ 欲啟動或再啟動使用空壓元件之機械或裝置時，請先確認防止飛出措施等確保系統的安全性後再進行。

### 5 為防止事故，請務必遵守次頁起所載之警告、注意事項。

■此處所示注意事項，係將安全注意事項分級為「危險」、「警告」、「注意」，以供區別。

-  **危險：** 操作錯誤時，有可能造成死亡或重傷等危險發生，而且僅限於發生危險時緊急性（急迫程度）較高之情況。  
(DANGER)
-  **警告：** 操作錯誤時，有可能會造成死亡或重傷等危險發生。  
(WARNING)
-  **注意：** 操作錯誤時，有可能會導致輕傷或物品損壞等危險發生。  
(CAUTION)

此外，「注意」中所刊載的事項亦有可能在某種狀況下，衍生出嚴重的後果。  
本說明書中所刊載的事項皆為重要的內容，請務必確實遵守。

## 關於保固

### 1 保固期限

本產品之保固期為交貨至客戶指定地點起1年為止。

### 2 保固範圍

一旦在上述保固期內發生明顯可究責為本公司之故障時，本公司將免費提供替代產品或必要更換的零件，或是由本公司工廠免費負責維修。

但以下項目不在保固範圍內。

- ① 在超出型錄、規格書及操作說明書所刊載的條件、環境下操作或使用本產品
- ② 超出耐久性（次數、距離、時間等）範圍，以及原因與消耗品有關
- ③ 故障原因並非本產品所造成
- ④ 以非正常的用法使用本產品
- ⑤ 由本公司以外人員進行改造或維修
- ⑥ 購買時的實際應用技術所無法預見的原因造成故障
- ⑦ 發生天災、災害等非可究責於本公司之事故

此外，此處所謂保固係指與交貨產品本身相關之物品，若因交貨產品不良而造成損害，則不在保固範圍內。  
註）有關耐久性及消耗品之資訊，請就近與本公司營業處聯絡。

### 3 適用性的確認

本公司產品與客戶所使用的系統、機器、裝置之間的適用性，必須由客戶自行負責確認。

3GD×0EX  
4GD×0EX

3GE×0EX  
4GE×0EX

M3GD×0EX  
M4GD×0EX

M3GE×0EX  
M4GE×0EX

相關元件

連座  
規格書

使用注意事項



# 空壓元件 產品安全使用守則

使用前請務必詳閱本守則。

關於閥的一般注意事項，請參閱「空壓閥綜合(No.CB-023S)」。

個別注意事項：氣導式防爆型3、5口閥 4G※、M4G※EX系列

## 設計、選定時

### 警告

- 可於存在可燃性氣體或蒸氣的第一類危險場所(Zone 1)與第二類危險場所(Zone 2)中使用。無法在特別危險場所(Zone 0)中使用。
- 防爆性能為Ex ib IIC T4 Gb。
- 請與阻擋層搭配使用。閥不可單獨於危險場所使用。

### 1. 禁止拆解或改造

#### 警告

- 拆解氣導閥或阻擋層不僅可能損及防爆性，更可能導致事故。  
基於以上原因，請切勿進行拆解或改造。

### 2. 本質安全防爆迴路的配線

#### 警告

- 本質安全防爆迴路的配線請勿接觸其他迴路，此外請採取措施，防止防爆迴路受到其他迴路的靜電感應或電磁感應影響。

本質安全相關元件(安全保持器、阻擋層)與本質安全元件(4G EX系列)的連接條件須滿足以下防爆規格、安全保持額定與參數等。

本質安全元件	組合條件	本質安全相關元件
防爆結構與區分：ia、ib、ic	$\leq$	防爆結構與區分：ia、ib、ic
電氣元件類別：IIA、IIB、IIC	$\leq$	電氣元件類別：IIA、IIB、IIC
Ui：本質安全迴路容許電壓(可施加最大電壓)	$\geq$	Uo：最大電壓(最大輸出電壓)
Ii：本質安全迴路容許電流(可施加最大電流)	$\geq$	Io：最大電流(最大輸出電流)
Pi：本質安全迴路容許功率(最大輸入功率)	$\geq$	Po：最大功率(最大輸出功率)
Ci+Cw Ci：本質安全元件的內部電容 Cw：本質安全迴路配線的最大電容	$\leq$	Co：容許電容 (可連接的最大電容)
Li+Lw Li：本質安全元件的內部電感 Lw：本質安全迴路配線的最大電感	$\leq$	Lo：容許電容 (可連接的最大電容)

本質安全迴路外部配線的長度可依照上述連接條件，使用以下方法計算。

配線的電容與電感為 $C_o \geq C_i + C_w$ 、 $L_o \geq L_i + L_w$ 。

容許配線長度須小於 $(C_o - C_i) / C_c$ 和 $(L_o - L_i) / L_c$ 其中較小的值。

$C_c$ ：每單位長度的電容， $L_c$ ：每單位長度的電感

### 3. 與低滑動氣缸組合使用時

- 可能會因排壓而產生誤動作，請另行洽詢本公司。

### 4. 關於保護結構IP67

- 4GD/E※EX系列標準適用IP67，雖然可防粉塵或水，但無法於水中使用，請特別注意。此外，若在常受粉塵或水潑及的環境中使用，請採取安裝保護蓋等對策。
- 阻擋層的保護結構為IP20。

3GD※EX  
4GD※EX

3GE※EX  
4GE※EX

M3GD※EX  
M4GD※EX

M3GE※EX  
M4GE※EX

相關元件

連接  
規格書

使用  
注意事項

## 5. 關於排氣誤動作防止閥

**注意：**誤動作防止閥為逆止閥。請注意，未加壓時若手動直接操作氣缸活塞桿，會導致逆止閥動作並遮斷空氣流動，而使氣缸活塞桿無法調整。

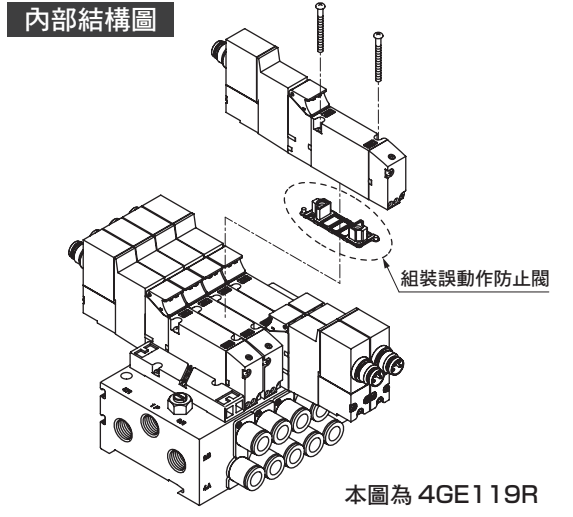
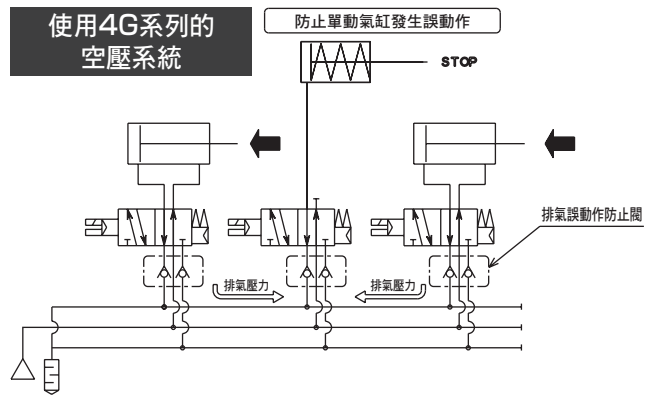
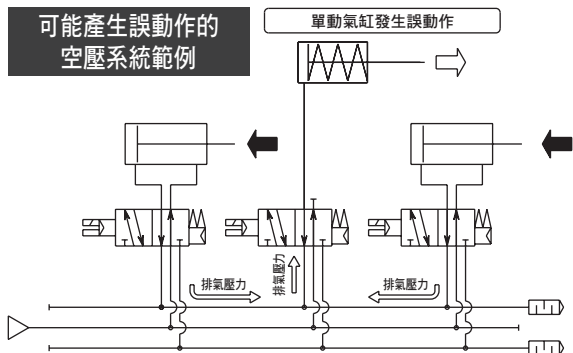
一般情形下，在連座上的單動氣缸或連接於中央排氣閥的複動氣缸等，可能會受其他氣缸驅動時的回灌排氣壓影響而產生誤動作。4G系列的連座可內置防止此誤動作的「排氣誤動作防止閥」，除了無回灌排氣壓的中央封閉閥與中央加壓閥外皆可選擇。但是，若低滑動氣缸等的微量洩漏或壓力會影響使用元件的動作時，則可能無法符合功能。此外，4G4不適用誤動作防止閥。

3GD※0EX  
4GD※0EX

3GE※0EX  
4GE※0EX

M3GD※0EX  
M4GD※0EX

M3GE※0EX  
M4GE※0EX



**誤動作防止閥配備規格**

型號	流路切換	選擇選購品(H)
3G $\frac{1}{2}$ ※669EX	內置2個3口閥NC/NC	有
4G $\frac{1}{2}$ ※19EX	2位置單動	有
4G $\frac{1}{2}$ ※29EX	2位置複動	有
4G $\frac{1}{2}$ ※39EX	3位置中央封閉	無
4G $\frac{1}{2}$ ※49EX	3位置中央排氣	有
4G $\frac{1}{2}$ ※59EX	3位置中央加壓	無

註：3位置中央封閉與中央加壓由於於在中立位置，不受其他閥的回灌排氣壓影響，故無需配備誤動作防止閥。

本圖為 4GE119R

5(R1) 3(R2) 排氣誤動作防止閥組件

## 安裝、固定、調整時

### 1. 直接配管(D)單體安裝方法

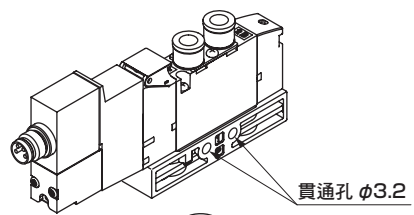
**注意**

#### 直接安裝時

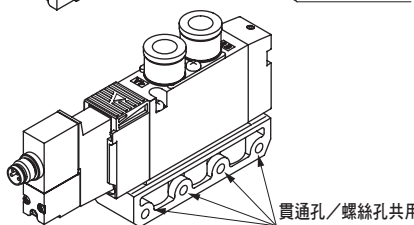
- 直接配管型單體4GD系列可使用(a)貫通孔或(b)螺絲孔安裝。使用螺絲孔時請注意固定扭力。

螺絲孔 固定扭力0.7~1.2N·m

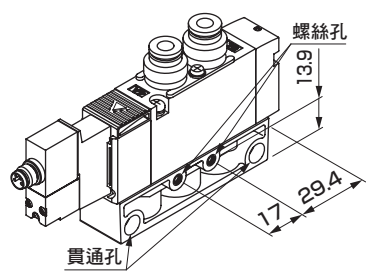
4GD1系列  
(a)貫通孔2處



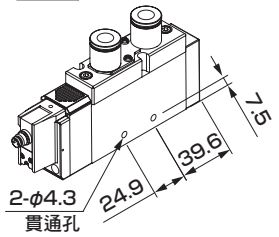
4GD2系列  
(a)貫通孔  
(b)螺絲孔共用4處



4GD3系列  
(a)貫通孔  
(b)螺絲專用各2處



4GD4系列  
(a)貫通孔2處



#### 安裝孔形狀

安裝孔剖面圖	4GD2	4GD3	
	(a)(b)共用	(a)貫通孔	(b)螺絲孔
	M 4	$\phi 4.5$	20.6 M 4
	7.2	$\phi 7.8$ 螺絲 5.2	6.3
	19.4	20.6	6.3

相關元件

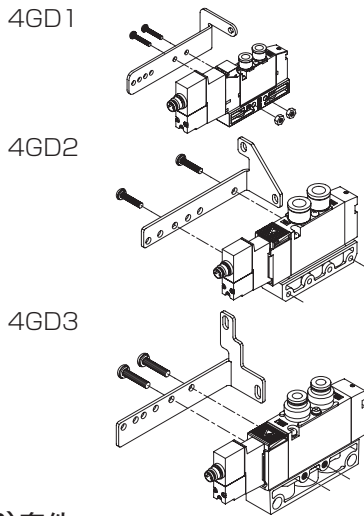
連座規格書

使用注意事項

### ■ 使用安裝板(P)安裝時

- 直接配管型單體的安裝板(P)若未正確安裝將造成破損，請注意安裝位置與方向。

### ■ 安裝板(P)的安裝方法



### 安裝板(P)套件

套件型號	套件零件
4GD1	4G1R-MOUNT-PLATE-KIT 安裝板、安裝螺絲2、螺帽2
4GD2	4G2R-MOUNT-PLATE-KIT 安裝板、安裝螺絲2
4GD3	4G3R-MOUNT-PLATE-KIT 安裝板、安裝螺絲2

※安裝板僅適用於單動型。此外，4G4不適用安裝板。

## 2. 連座安裝方法(金屬底座 4G<sub>E</sub>系列)

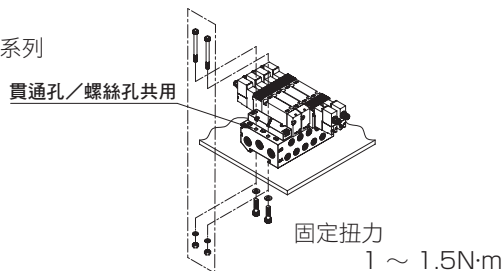
### ▲ 注意

#### ■ 直接安裝時

- M4G2、3系列的安裝分為透過多連底座上端側使用螺栓鎖緊的方法，與使用螺栓由背面鎖緊的方法。使用下表所示的內牙時，請確認螺牙深度，選擇可鎖入超過10螺牙以上的安裝螺栓，並注意固定扭力。若未正確安裝，可能造成螺牙破損。

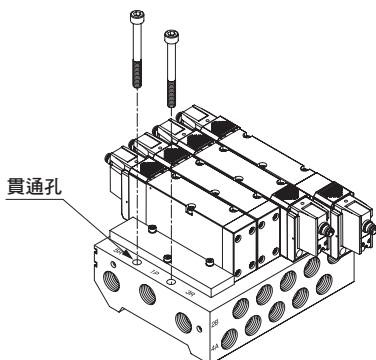
#### 安裝方法

M4G2、3系列



#### M4G4系列

- M4G<sub>E</sub>4系列的安裝方法為透過多連底座上端側使用螺栓鎖緊。



### 安裝孔形狀(剖面圖)

	標準連座	
	M4GD(直接配管)	M4GE(底座配管)
M4G2		
M4G3		

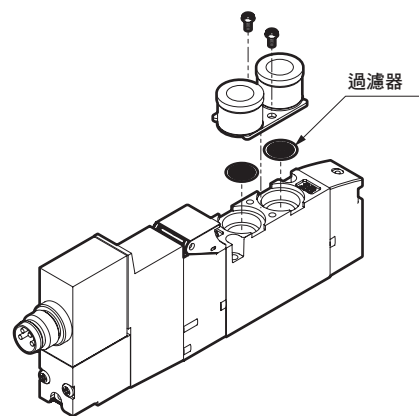
## 3. 孔口過濾器

### ▲ 注意

- 孔口過濾器的目的為防止異物混入，以避免閥內發生故障。其並非用來改善壓縮空氣的品質，請詳讀「空壓閥綜合(No.CB-023S)」卷首頁的警告及注意事項後再進行安裝、固定、調整。

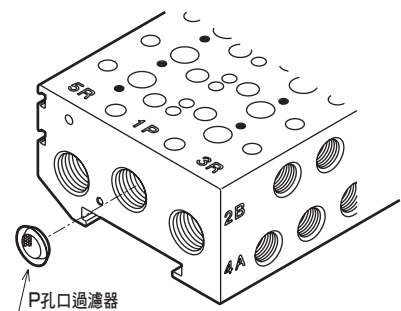
另外，請勿強行拆除或按住孔口過濾器。

否則可能造成過濾器變形而導致故障。另外，若發現過濾器表面附著粉塵、異物，請用吹氣輕輕去除，或用鑷子等物去除。



A、B孔口過濾器(選購品)組裝範例

#### M4G系列



P孔口過濾器(標準)組裝範例

3GD※EX  
4GD※EX

3GE※EX  
4GE※EX

M3GD※EX  
M4GD※EX

M3GE※EX  
M4GE※EX

相關元件

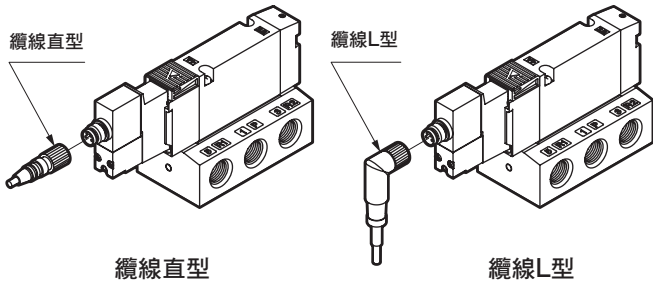
連座  
規格書

使用注意事項



## 4. M8連接器纜線

M8連接器的固定扭力為0.38~0.42N·m。若不使用適當的扭力鎖緊，則無法符合保護結構(IP67)。



添附的M8連接器纜線的接線請依照以下指示。

- 黑色 : 12V
- 藍色 : 0V
- 棕、白色 : 不使用。

電磁線圈具有極性，請特別注意。

## 使用、維護時

### 1. 連續通電

#### ⚠ 注意

■ 閥在長時間連續通電使用下會加快閥的性能劣化。

以下的使用方法下同樣也請注意。

- 間歇通電中，通電時間超過非通電時間時
- 間歇通電中，單次通電時間超過30min時

設置時請充分考量散熱。

### 2. 手動裝置

#### ⚠ 警告

■ 4G系列為內部氣導式電磁閥。若未對P孔口供應空氣，即使操作手動裝置，主閥也不會切換。

■ 標準配備手動護蓋。由於出貨時將關閉手動護蓋，因此在交貨時手動裝置受到保護，無法看見。請打開保護蓋，以手動操作。

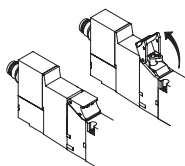
此外，若未解除鎖定式手動，機構將使保護蓋無法關閉，請特別注意。

■ 為非鎖定式和鎖定式共用的手動裝置。將其壓下並旋轉，即可鎖定。進行鎖定時，請務必先壓下再旋轉。若未壓下就直接旋轉，將造成手動裝置破損或漏氣等。

#### ■ 手動護蓋的開閉方法

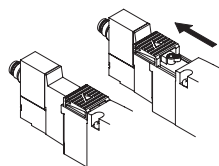
操作手動護蓋的開閉時，請勿施加過大力道。外力過大將可能導致故障。(未達5N)

4G1系列



旋轉式

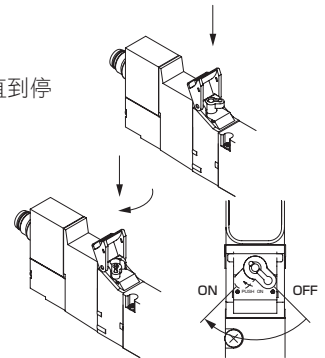
4G2~4系列



滑動式

### ■ 手動裝置的操作方法

- 按壓非鎖定操作時  
請依箭頭方向垂直壓下，直到停止。  
放開即可解除手動。
- 按壓鎖定操作時  
請先壓下，再依箭頭方向旋轉90°使用。  
即使放開也不會解除手動。



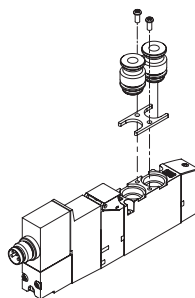
■ 手動操作前，請先確認動作的氣缸附近沒有人員再進行。

### 3. 匣式接頭更換方法

#### ⚠ 注意

■ 變更快速接頭尺寸前，請先確認順序再更換。若未正確安裝或未充分固定安裝螺絲，將可能造成漏氣等，請特別注意。

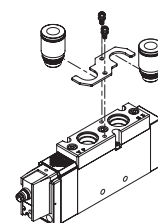
■ 直接配管(D)型  
4G1、2、3



- ① 拆下安裝螺絲。
- ② 同時拔出止動板與接頭。
- ③ 將止動板對準更換用接頭的溝槽，暫時組合。
- ④ 同時安裝止動板與接頭，然後鎖緊安裝螺絲。  
輕拉接頭，確認安裝。

	尺寸	固定扭力 (N·m)
4G1	M1.7	0.18~0.22
4G2	M2.5	0.25~0.30
4G3	M3	0.6~0.7
4G4	M3	0.6~0.7

4G4



3GD※0EX  
4GD※0EX

3GE※0EX  
4GE※0EX

M3GD※0EX  
M4GD※0EX

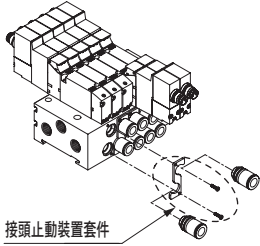
M3GE※0EX  
M4GE※0EX

相關元件

連座  
規格書

使用注意事項

## ■ 底座配管(E)型



- ① 拆下安裝螺絲。
- ② 同時拔出止動板與接頭。
- ③ 將止動板對準更換用接頭的溝槽，暫時組合。
- ④ 同時安裝止動板與接頭，然後鎖緊安裝螺絲。輕拉接頭，確認安裝。

## 匣式快速接頭型號

機種	零件名稱	型號
4G1	φ4直型	4G1R-JOINT-C4
	φ6直型	4G1R-JOINT-C6
	盲栓匣式	4G1R-JOINT-CPG
4G2	φ4直型	4G2R-JOINT-C4
	φ6直型	4G2R-JOINT-C6
	φ8直型	4G2R-JOINT-C8
	盲栓匣式	4G2R-JOINT-CPG
4G3	φ6直型	4G3R-JOINT-C6
	φ8直型	4G3R-JOINT-C8
	φ10直型	4G3R-JOINT-C10
4G4	盲栓匣式	4G3R-JOINT-CPG
	φ8直型	4G4-JOINT-C8
	φ10直型	4G4-JOINT-C10
	φ12直型	4G4-JOINT-C12

## 出口時

### 1. 關於阻擋層

#### ▲ 注意

■ 關於該非判定書、EAR判定書的發行委託或相關資訊洽詢，請參閱下方資訊。

<D5048S>

洽詢單位

GMI Japan CORPORATION

TEL : 045-228-9502

FAX : 045-228-9503

或是透過<https://www.gmijapan.co.jp/contact/>  
委託發行

<Z728/Z779>

洽詢單位

Pepperl+Fuchs Inc.

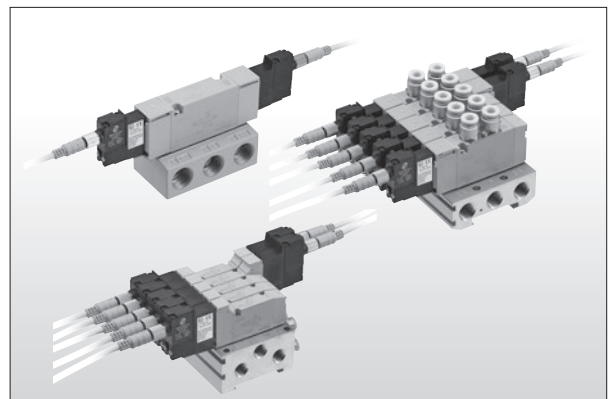
TEL : 045-624-9077

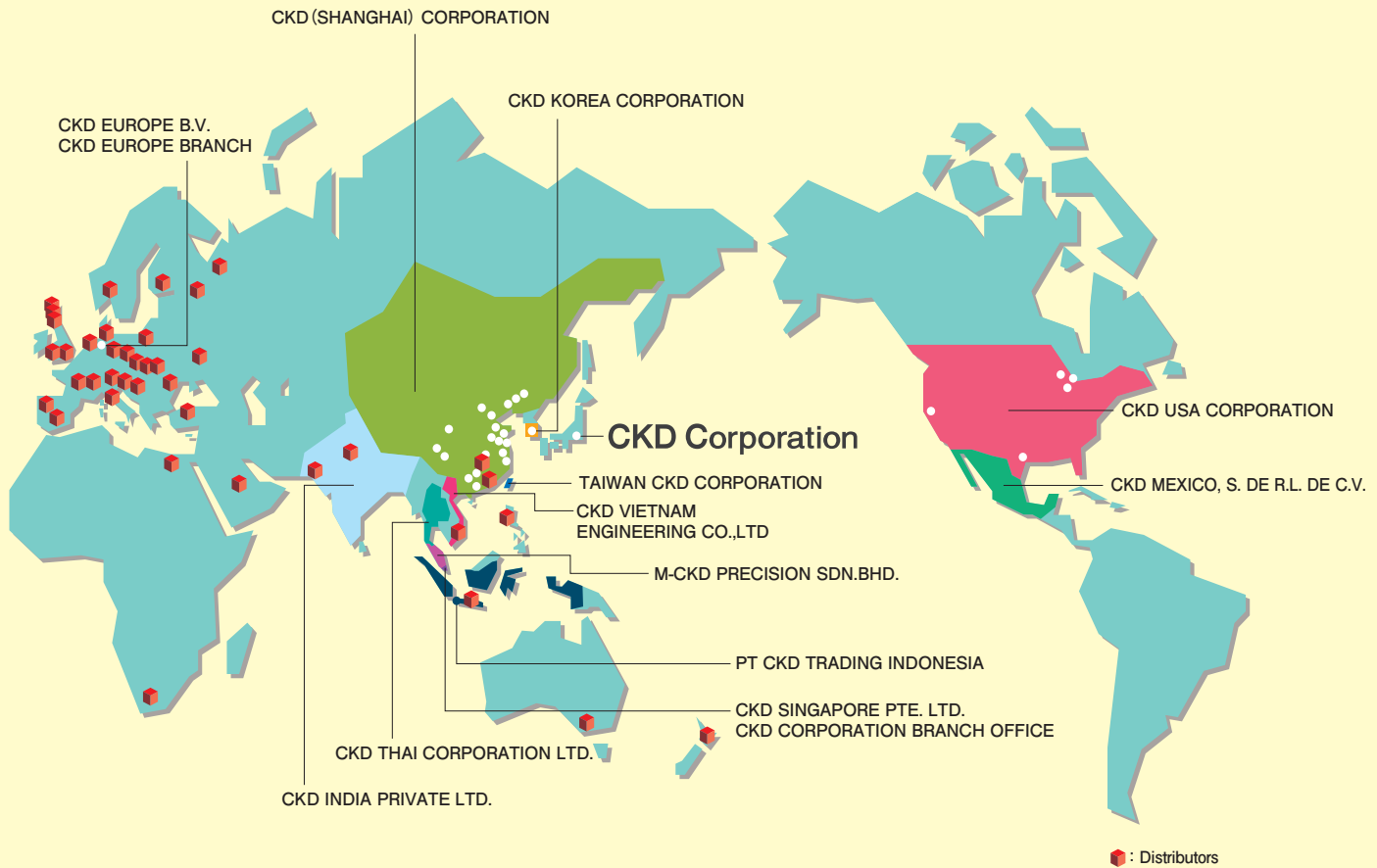
E-mail : sales@jp.pepperl-fuchs.com

## 相關產品

### 符合ATEX指令 4GD/E EA 系列

- 防爆性能 **防爆性能 II 2G Ex ib IIC T4 Gb**
- 本質安全防爆型
- ATEX 2類





**台灣喜開理股份有限公司**  
Website: <https://www.ckdtaiwan.com.tw/>

**台北總部 TAIPEI OFFICE**  
24250 新北市新莊區新北大道三段7號16樓之3  
電話：+886-(0)2-8522-8198  
傳真：+886-(0)2-8522-8128

**新竹營業所 HSINCHU OFFICE**  
30072 新竹市東區慈雲路118號19樓之2  
電話：+886-(0)3-577-0670  
傳真：+886-(0)3-577-0673

**台中營業所 TAICHUNG OFFICE**  
407621 台中市西屯區市政路500號8樓之6  
電話：+886-(0)4-2253-2818  
傳真：+886-(0)4-2253-2808

**台南營業所 TAINAN OFFICE**  
74148 台南市新市區豐華里中心路6號3樓B3B01  
電話：+886-(0)6-599-0610  
傳真：+886-(0)6-599-0800

**高雄營業所 KAOHSIUNG OFFICE**  
80765 高雄市三民區九如一路502號13樓A5  
電話：+886-(0)7-380-1816  
傳真：+886-(0)7-380-2806

**修訂內容**

• 支援TS(台灣防爆)、追加纜線、追加阻擋層

**CKD Corporation**  
Website: <https://www.ckd.co.jp/>

☐ Overseas Sales Administration Department. 2-250 Uuji, Komaki City, Aichi 485-8551, Japan  
☐ PHONE +81-568-74-1338 FAX +81-568-77-3461

**NORTH AMERICA & LATIN AMERICA**  
**CKD MEXICO, S. DE R.L. DE C.V.**  
Cerrada la Noria No. 200 Int. A-01, Querétaro Park II, Parque Industrial Querétaro, Santa Rosa Jáuregui, Querétaro, C.P. 76220, México  
PHONE +52-442-161-0624

**CKD USA CORPORATION**  
● **HEADQUARTERS**  
1605 Penny Lane, Schaumburg, IL 60173, USA  
PHONE +1-847-648-4400 FAX +1-847-565-4923  
• LEXINGTON OFFICE  
• SAN ANTONIO OFFICE  
• SAN JOSE OFFICE/TECHNICAL CENTER  
• DETROIT OFFICE  
• BOSTON OFFICE

**EUROPE**  
**CKD EUROPE B.V.**  
● **HEADQUARTERS**  
Beechavenue 125A, 1119 RB Schiphol-Rijk, the Netherlands  
PHONE +31-23-554-1490  
• CKD EUROPE GERMANY OFFICE  
• CKD EUROPE UK  
• CKD EUROPE CZECH O.Z.  
**CKD CORPORATION EUROPE BRANCH**  
Beechavenue 125A, 1119 RB Schiphol-Rijk, the Netherlands  
PHONE +31-23-554-1490

**ASIA**  
**CKD THAI CORPORATION LTD.**  
● **HEADQUARTERS**  
19th Floor, Smooth Life Tower, 44 North Sathorn Road, Silom, Bangrak, Bangkok 10500, Thailand  
PHONE +66-2-267-6300 FAX +66-2-267-6304-5  
• NAVANAKORN OFFICE  
• EASTERN SEABOARD OFFICE  
• LAMPHUN OFFICE  
• KORAT OFFICE  
• AMATANAKORN OFFICE  
• PRACHINBURI OFFICE  
• SARABURI OFFICE

**CKD SINGAPORE PTE. LTD.**  
No.33 Tannery Lane #04-01 Hoesteel Industrial Building, Singapore 347789, Singapore  
PHONE +65-67442623 FAX +65-67442486  
**CKD CORPORATION BRANCH OFFICE**  
No.33 Tannery Lane #04-01 Hoesteel Industrial Building, Singapore 347789, Singapore  
PHONE +65-67442620 FAX +65-68421022

**CKD INDIA PRIVATE LTD.**  
● **HEADQUARTERS**  
Unit No. 607, 8th Floor, Welldone Tech Park, Sector 48, Sohna Road, Gurgaon-122018, Haryana, India  
PHONE +91-124-418-8212  
• BANGALORE OFFICE  
• PUNE OFFICE

**PT CKD TRADING INDONESIA**  
● **HEAD OFFICE**  
Menara Bidakara 2, 18th Floor, Jl. Jend. Gatot Subroto Kav. 71-73, Pancoran, Jakarta 12870, Indonesia  
PHONE +62-21-2938-6601 FAX +62-21-2906-9470  
• MEDAN OFFICE  
• BEKASI OFFICE  
• KARAWANG OFFICE  
• SEMARANG OFFICE  
• SURABAYA OFFICE

**M-CKD PRECISION SDN.BHD.**  
● **HEAD OFFICE**  
Lot No.6,Jalan Modal 23/2, Seksyen 23, Kawasan MIEL, Fasa 8, 40300 Shah Alam, Selangor Darul Ehsan, Malaysia  
PHONE +60-3-5541-1468 FAX +60-3-5541-1533  
• JOHOR BAHRU BRANCH OFFICE  
• PENANG BRANCH OFFICE

**CKD VIETNAM ENGINEERING CO.,LTD.**  
● **HEADQUARTERS**  
18th Floor, CMC Tower, Duy Tan Street, Cau Giay District, Hanoi, Vietnam  
PHONE +84-24-3795-7631 FAX +84-24-3795-7637  
• HO CHI MINH OFFICE

**CKD KOREA CORPORATION**  
● **HEADQUARTERS**  
(3rd Floor), 44, Sinsu-ro, Mapo-gu, Seoul 04088, Korea  
PHONE +82-2-783-5201~5203 FAX +82-2-783-5204  
• 水原營業所 (SIWON OFFICE)  
• 天安營業所 (CHEONAN OFFICE)  
• 蔚山營業所 (ULSAN OFFICE)

**喜開理 (上海) 機器有限公司**  
**CKD(SHANGHAI)CORPORATION**  
● 營業部 / 上海浦西事務所 (SALES HEADQUARTERS/ SHANGHAI PUXI OFFICE)  
Room 601, 6th Floor, Yuanzhongkeyan Building, No. 1905 Hongmei Road, Xuhui District, Shanghai 200233, China  
PHONE +86-21-61911888 FAX +86-21-60905356  
• 上海浦東事務所 (SHANGHAI PUDONG OFFICE)  
• 寧波事務所 (NINGBO OFFICE)  
• 杭州事務所 (HANGZHOU OFFICE)  
• 無錫事務所 (WUXI OFFICE)  
• 昆山事務所 (KUNSHAN OFFICE)  
• 蘇州事務所 (SUZHOU OFFICE)  
• 南京事務所 (NANJING OFFICE)  
• 合肥事務所 (HEFEI OFFICE)  
• 成都事務所 (CHENGDU OFFICE)  
• 武漢事務所 (WUHAN OFFICE)  
• 鄭州事務所 (ZHENGZHOU OFFICE)  
• 長沙事務所 (CHANGSHA OFFICE)  
• 重慶事務所 (CHONGQING OFFICE)  
• 西安事務所 (XI'AN OFFICE)  
• 廣州事務所 (GUANGZHOU OFFICE)  
• 中山事務所 (ZHONGSHAN OFFICE)  
• 深圳西事務所 (WEST SHENZHEN OFFICE)  
• 深圳東事務所 (EAST SHENZHEN OFFICE)  
• 東莞事務所 (DONGGUAN OFFICE)  
• 廈門事務所 (XIAMEN OFFICE)  
• 福州事務所 (FUZHOU OFFICE)  
• 瀋陽事務所 (SHENYANG OFFICE)  
• 大連事務所 (DALIAN OFFICE)  
• 長春事務所 (CHANGCHUN OFFICE)  
• 北京事務所 (BEIJING OFFICE)  
• 天津事務所 (TIANJIN OFFICE)  
• 青島事務所 (QINGDAO OFFICE)  
• 濰坊事務所 (WEIFANG OFFICE)  
• 濟南事務所 (JINAN OFFICE)  
• 烟台事務所 (YANTAI OFFICE)

The goods and/or their replicas, the technology and/or software found in this catalog are subject to complementary export regulations by Foreign Exchange and Foreign Trade Law of Japan.  
If the goods and/or their replicas, the technology and/or software found in this catalog are to be exported from Japan, Japanese laws require the exporter makes sure that they will never be used for the development and/or manufacture of weapons for mass destruction.