

中壓瓦斯複合閥 GRV系列



MEDIUM PRESSURE GAS COMBINATION VALVE GRV SERIES

大流量下也可達成
穩定壓力控制



主要特色

大流量、省空間

流量：約**3**倍*
間距：減少**20**%*

*：與舊型產品相比

支援到中壓B(～0.3MPa)

接管口徑：**40A**

透過油壓驅動的慢開、快閉

壓力調整範圍廣泛(10kPa～150kPa)

大流量下也可達成穩定壓力調整

附指示器

可確認閥的開度

選購品

- 壓力計
- POC開關

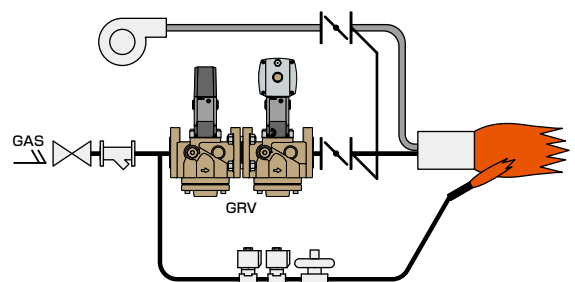


由於交貨時已為連接狀態，可省去配管的工時

主要用途

- 瓦斯鍋爐
- 瓦斯吸收式冷熱水機
- 工業爐

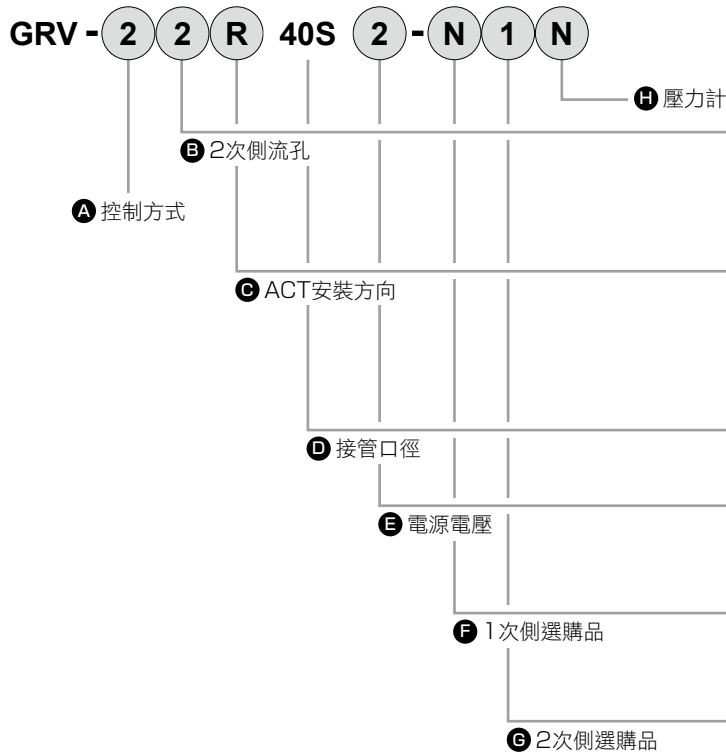
系統範例



規格

項目	控制方式 2次側流孔	減壓控制			ON/OFF控制		
		φ15	φ25	φ40	φ15	φ25	φ40
使用流體		都市燃氣 天然氣 LPG					
使用壓力	MPa	0~0.3					
2次壓力	kPa	10~70(低壓用)					
		60~150(高壓用)					
流量、天然氣比重0.65 ΔP=0.25kPa	m ³ /h(ANR)	13.8	29.5	38.8	13.8	29.5	38.8
額定電壓	VAC	100 ^{+10%} / _{-15%} 、200 ^{+10%} / _{-15%}					
頻率	Hz	50.60					
消耗功率(視在功率)	VA	26					
環境溫度	℃	-10~60					
開動作時間	sec	全開17秒以內					
閉動作時間	sec	1秒以下					
頻率	次/min	4以下					
接管方式		法蘭(JIS B 2239 10K RF)					
接管口徑		40A					
安裝方式		促動部朝上方垂直安裝或垂直配管安裝					
重量	kg	26			25		
耐壓力	MPa	主體部	0.45		主體部	0.45	
		調壓器部	0.2			-	

型號標示方法



A 控制方式	
1	ON/OFF控制
2	減壓控制

B 2次側流孔	
1	φ15
2	φ25
3	φ40

C ACT安裝方向	
L	OUT側
R	IN側

※從IN側法蘭觀看ACT端子箱的朝向

D 接管口徑	
40S	40A(法蘭)

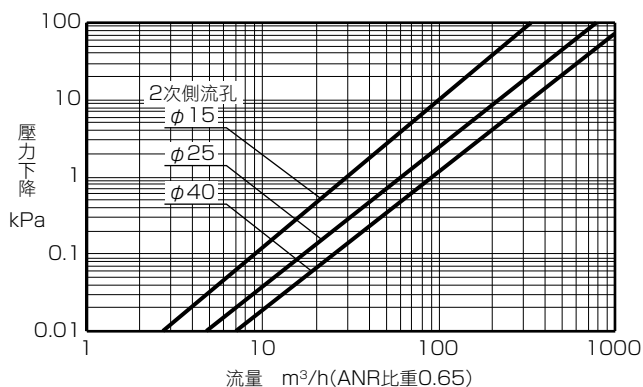
E 電源電壓	
1	AC100V 50Hz/60Hz
2	AC200V 50Hz/60Hz

F 1次側選購品	
N	無
1	附POC開關

G 2次側選購品	
N	無
1	附POC開關

H 壓力計(添附)	
N	無
A	0~0.4MPa

流量特性

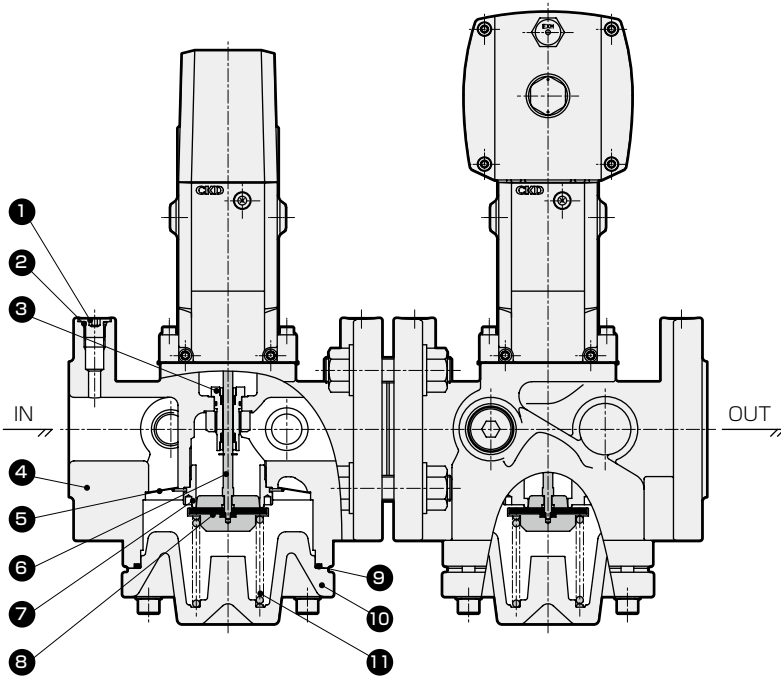


參考：換算係數

換算流量值 = (表的流量) × (係數)

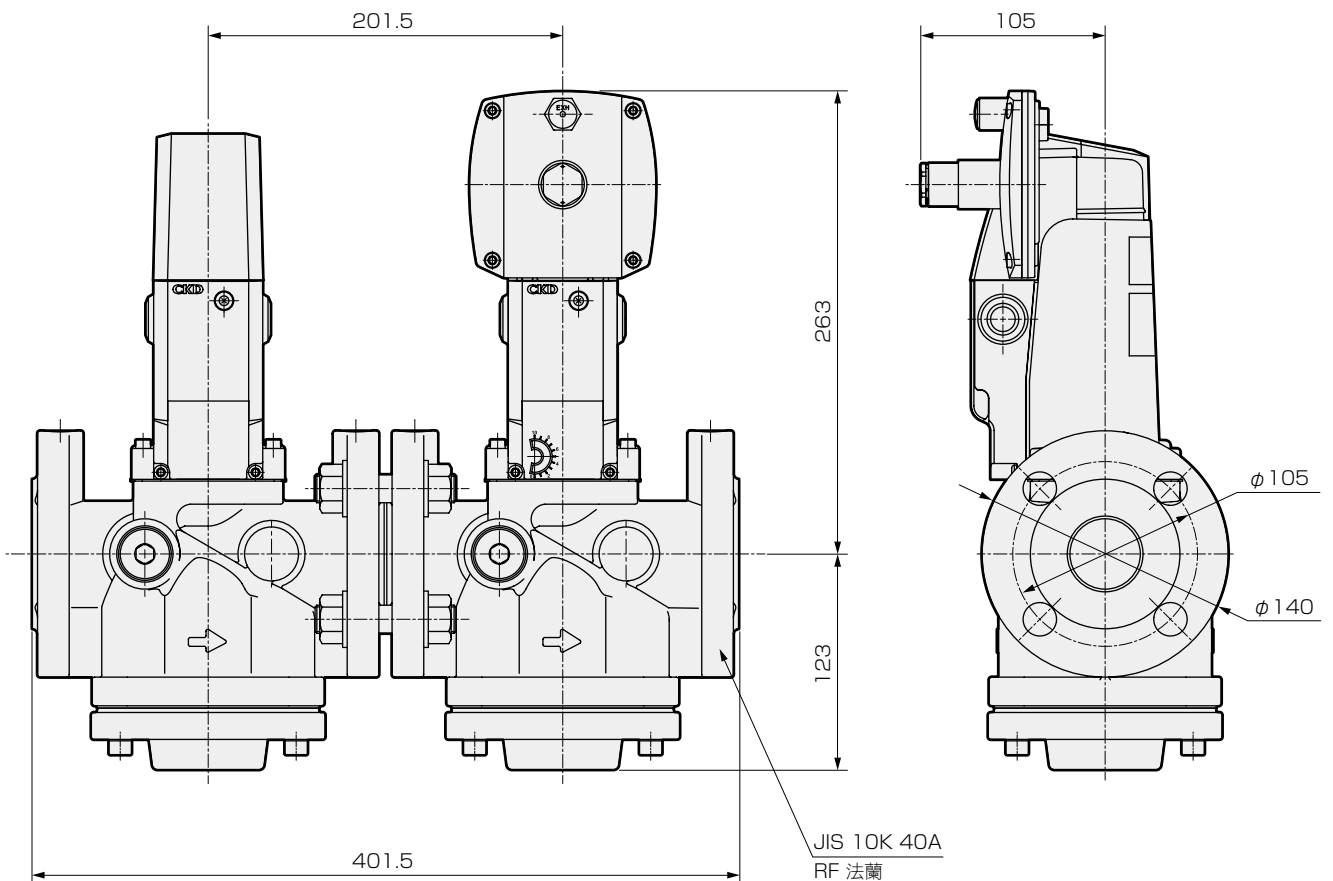
氣體種類	天然氣 (13A)	都市燃氣 (6B.6C)	空氣 (參考)	丙烷
比重	0.65	0.54	1	1.6
係數	1.0	1.09	0.8	0.63

內部結構圖及零件一覽表



編號	零件名稱	材質
1	旋塞	碳鋼
2	O形環	丁腈橡膠
3	導軌	不鏽鋼
4	主體	球墨鑄鐵
5	過濾器	不鏽鋼線
6	活塞桿	不鏽鋼
7	閥座	不鏽鋼
8	閥體	不鏽鋼+丁腈橡膠
9	O形環	丁腈橡膠
10	底蓋	球墨鑄鐵
11	彈簧	不鏽鋼線

外形尺寸圖



使用上注意事項

使用前請務必詳閱本守則。
「瓦斯燃燒系統(G-2)」的注意事項也請一併詳讀。

警告

■ 設計、選定時

- 複合閥的設計目的並非作為緊急遮斷閥等確保安全性之閥用途。
若為該種系統時，請採取其他可確實地確保安全性對策後再使用。
- 請安裝在不會產生振動的場所使用。
- 無法使用規格中記載氣體以外的流體。
- 流體中的鐵鏽、污染物等異物可能會導致動作不良或洩漏，而妨礙產品性能，請採取排除異物的對策後再使用。
- 設置時請避開雨水、水和陽光直射的場所。無法在戶外使用。另外，請勿在發熱體的附近或會接收輻射熱能的場所使用。

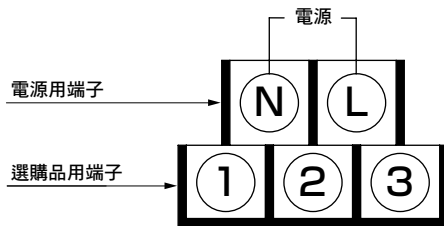
注意

■ 設計、選定時

- 請勿使複合閥的二次壓力高於一次壓力。

■ 安裝、固定、調整時

- 搬運產品時，請握持產品本體(主體部)進行搬運。
- 完成配管連接後，請務必確認所有連接部都沒有洩漏。
- 連接電源時，請拆下端子箱蓋，按照下列指示進行接線。無極性。

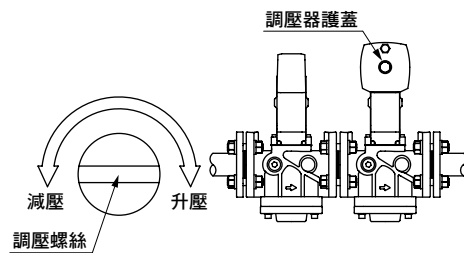


■ 使用、維護時

- 觸碰電力配線連接部位(裸充電部)時，可能會有觸電的危險。安裝時、檢查時，請務必切斷電源後再進行作業。此外，請勿以濕手觸碰充電部位。
- 請勿進行拆解。
- 為防止複合閥發生洩漏意外，請定期進行檢查。

■ 使用、維護時

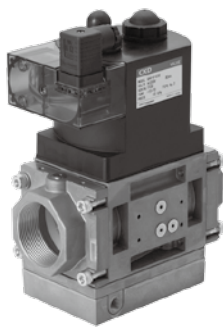
- 調整壓力時，請先鬆開並卸除調壓器護蓋，再使用一字螺絲起子旋轉調壓螺絲進行調整。
請設置壓力計，確認實際壓力同時進行調整。
到達調壓範圍上限時，止動器將啟動而無法旋轉。
若過度施力使其繼續旋轉，零件可能會破損而導致產品故障，請特別注意。
順時針方向旋轉會升壓，逆時針方向旋轉則會減壓。



相關產品

● 中間壓瓦斯複合閥 GHV系列

- 省空間、一體式結構
- 將配備調壓器功能的兩台電磁閥一體化，體積更輕巧
- 支援到中間壓力(~50kPa)
- 減少配線、配管工時
藉由雙重遮斷的一體化可將配線、配管工時減少為1台份量。



● 小型瓦斯雙重遮斷閥 AB4X-850系列

- 將兩台電磁閥串聯連接一體化
可減少配管連接部發生外部洩漏的風險。
- 附檢測孔口

接單生產



If the goods and/or their replicas, the technology and/or software found in this catalog are to be exported from Japan, Japanese laws require the exporter makes sure that they will never be used for the development and/or manufacture of weapons for mass destruction.

台灣喜開理股份有限公司

Website: <https://www.ckdtaiwan.com.tw/>

- 出於改良的目的，本型錄上記載的產品規格及外觀可能會進行變更，恕不另行通知，敬請諒解。
- ©CKD Corporation 2019 All copy rights reserved.
- ©台灣喜開理股份有限公司 2019 版權所有。

- 台北總部 TAIPEI OFFICE
24250 新北市新莊區新北大道三段7號16樓之3
電話：+886-(0)2-8522-8198 傳真：+886-(0)2-8522-8128
- 新竹營業所 HSINCHU OFFICE
30072 新竹市東區慈雲路118號19樓之2
電話：+886-(0)3-577-0670 傳真：+886-(0)3-577-0673
- 台中營業所 TAICHUNG OFFICE
40767 台中市西屯區工業區一路2巷3號7樓之5
電話：+886-(0)4-2359-6902 傳真：+886-(0)4-2359-6903

- 台南營業所 TAINAN OFFICE
74148 台南市新市區豐華里中心路6號3樓B3B01
電話：+886-(0)6-599-0610
傳真：+886-(0)6-599-0800
- 高雄營業所 KAOHSIUNG OFFICE
80765 高雄市三民區九如一路502號13樓A5
電話：+886-(0)7-380-1816 傳真：+886-(0)7-380-2806