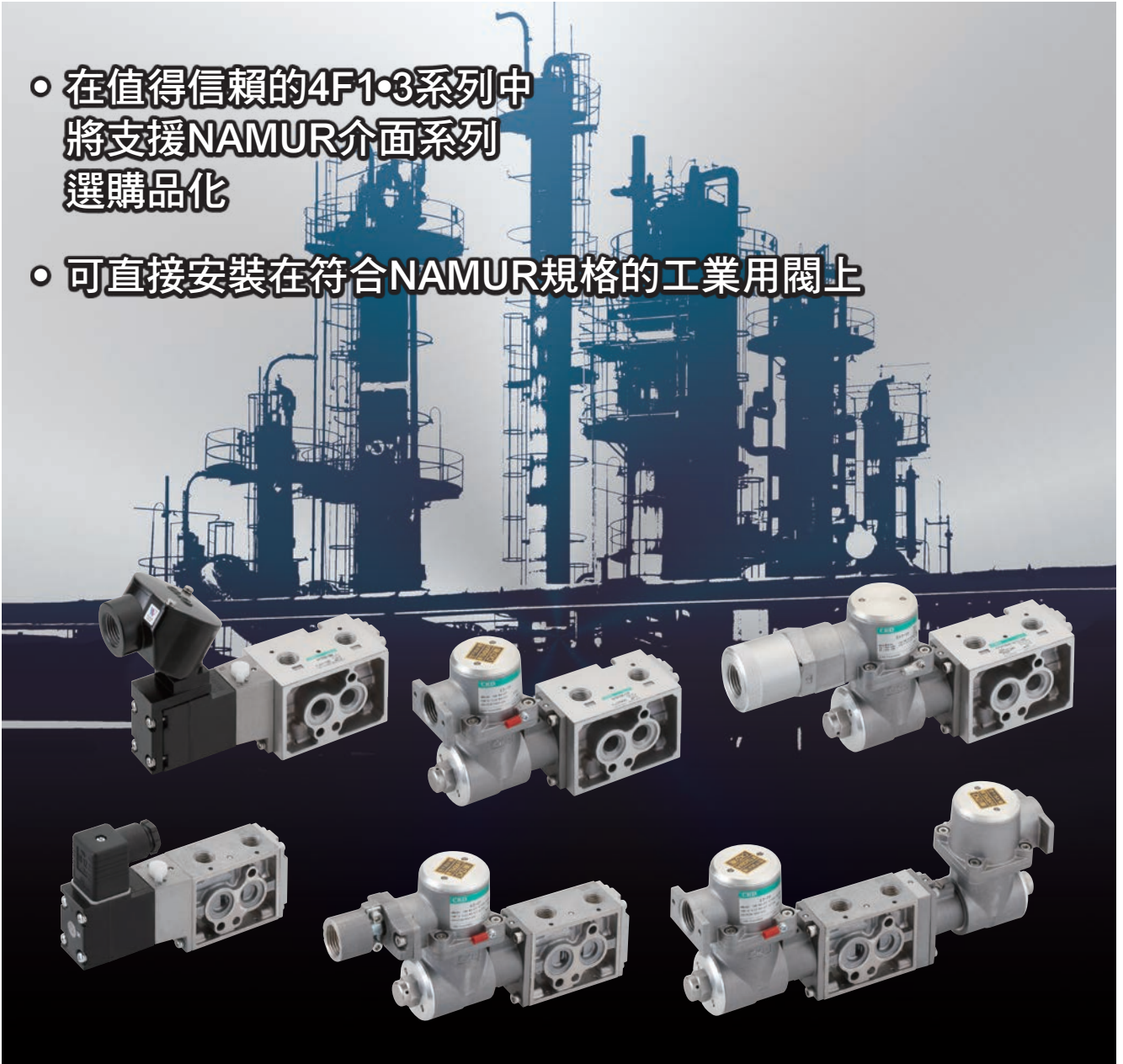


# 4F1·3系列（非防爆、防爆、國際防爆） 支援NAMUR規格電磁閥


- 在值得信賴的4F1·3系列中  
將支援NAMUR介面系列  
選購品化
- 可直接安裝在符合NAMUR規格的工業用閥上



## 在4F1·3系列追加NAMUR規格選購品

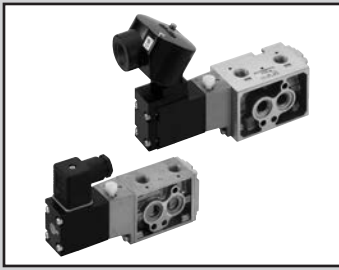
### 概要

●所謂NAMUR規格，  
是VDI（德國工程師協會）與VDE（德國電氣技術者協會）所制定，促動部附屬品組裝面（介面）的尺寸標準。  
由於球閥製造商等大多數都採用符合此規格（VDI/VDE3845）的尺寸，讓電磁閥和配電箱等附屬品都有組裝上的互換性，使其可以符合更多需求。

 使用前請務必詳閱「空壓閥綜合型錄」（型錄No.T-CB-048T）的使用注意事項。

CKD Corporation

CC-1325T



單體閥／直接配管  
氣導式5口閥 SELEX閥

# 4F1·3 Series

NAMUR規格選購品



## 共通規格

項目	內容	
閥種類與操作方式	氣導式彈性體軸閥	
使用流體	壓縮空氣	
最高使用壓力	MPa	1.0
最低使用壓力	MPa	0.1
保證耐壓力	MPa	1.5
環境溫度	°C	-10~60 註1
流體溫度	°C	5~60
給油	不要（給油時請使用渦輪機油ISO VG32）	
保護結構	防塵、IP65（在圓形端子箱時）	
耐振動／耐衝擊	m/s <sup>2</sup>	50以下／300以下
使用環境	不可在腐蝕性氣體環境下使用	

註1：環境溫度表示保管、設置狀態的溫度，與運行時的流體溫度不同。

## 電氣規格

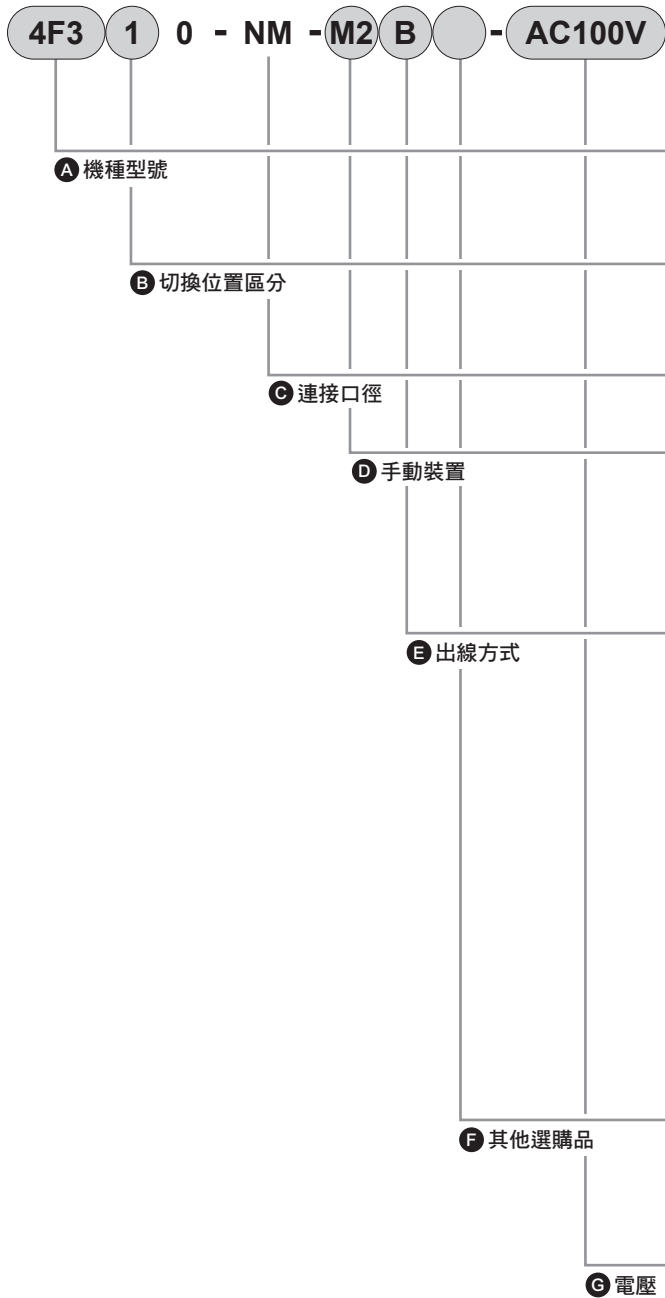
項目	內容		
額定電壓	AC	100、200（50/60Hz）	
	V DC	12、24	
額定電壓變動範圍	±10%		
啟動電流	A	AC 100V	0.170/0.140
		AC 200V	0.090/0.070
	DC	12V	0.500
		24V	0.250
保持電流	A	AC 100V	0.100/0.080
		AC 200V	0.050/0.040
	DC	12V	0.500
		24V	0.250
消耗功率	W	AC 100V	5.0/4.0
		AC 200V	5.0/4.0
	DC	12V	6
		24V	6
耐熱等級	B鑄模線圈		

## 流量特性

機種型號	切換位置區分		連接口徑	音速傳導率 C ( dm <sup>3</sup> / ( s bar ) )
4F1	2位	單動	Rc1/4 ( S,E1,E2 )	1.6
		複動		
4F3	2位	單動		3.1
		複動		

註1：有效剖面積與音速傳導率C的換算為S≒5.0×C。

## 型號標示方法



記號	內容	4F1	4F3
<b>A 機種型號</b>			
4F1	4F1系列	●	
4F3	4F3系列		●
<b>B 切換位置區分</b>			
1	2位置單動	●	●
2	2位置複動	●	●
<b>C 連接口徑</b>			
NM	NAMUR規格 (連接口徑Rc1/4) 註3	●	●
<b>D 手動裝置</b>			
無記號	鎖定式 (樹脂製)	●	●
M2	非鎖定式 (金屬製)	●	●
M3	附手動操縱桿鎖定式 (樹脂製)	●	●
R	手動裝置的位置變更	●	●
<b>E 出線方式</b>			
無記號	DIN端子箱 (Pg11)	●	●
L	DIN端子箱 (Pg11)、附顯示燈	●	●
F	DIN端子箱 (G1/2)	●	●
E	護孔環導線	●	●
E1	導管導線 (CTC19)	●	●
E2	導管導線 (G1/2)	●	●
B1	圓形端子箱 (G3/4)	●	●
B	圓形端子箱 (G1/2)	●	●
BL	圓形端子箱 (G1/2) 附顯示燈 註4	●	●
G	圓形端子箱 (G1/2) 附接地 (A-15a)	●	●
GL	圓形端子箱 (G1/2) 附顯示燈 註4 附接地 (A-15a)	●	●
<b>F 其他選購品</b>			
無記號	無選購品	●	●
W	戶外規格 註5、註6	●	●
S	附突波消除器 (變阻器)	●	●
<b>G 電壓</b>			
AC100V	AC100V 50/60Hz	●	●
AC200V	AC200V 50/60Hz	●	●
AC110V	AC110V 50/60Hz	●	●
AC220V	AC220V 50/60Hz	●	●
DC12V	DC12V 註4	●	●
DC24V	DC24V	●	●
<b>※其他接單生產品</b>			
DC48V		●	●
DC100V		●	●
DC110V		●	●

### ⚠ 選擇型號時的注意事項

註1：若是4F1，閥體的消耗零件等為4F1標準品，線圈組件則是安裝在4F3上。

註2：若是4F3，請注意其閥體的消耗零件等都是專用配備。

註3：配管孔口只有Rc1/4。

NAMUR面的C1、C2孔口並未作攻牙加工。

註4：不支援附顯示燈BL、GL的DC12V。

註5：W：若選擇戶外規格時的出線方式，只能使用圓形端子箱型。

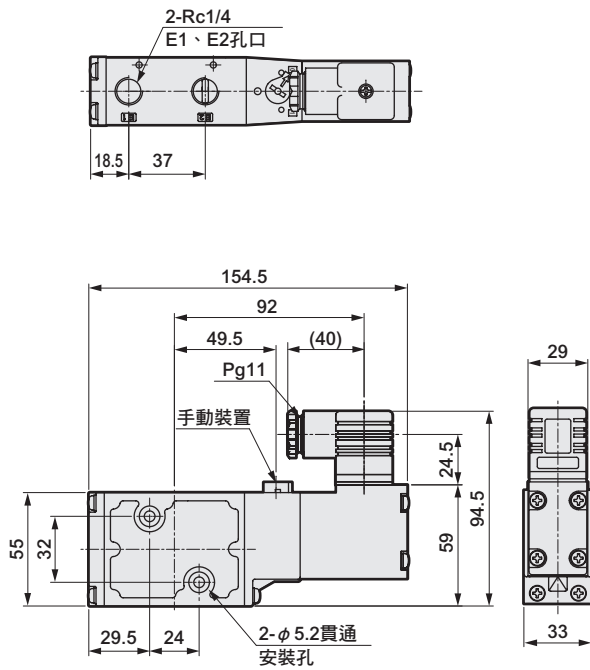
註6：4F1-W：若是戶外規格，由於PE排氣和呼吸孔容易進氣，請設置好方向不讓雨水直接進入。

# 4F1·4F3 Series

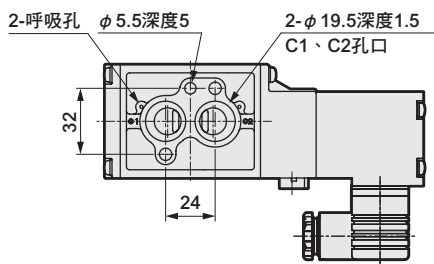
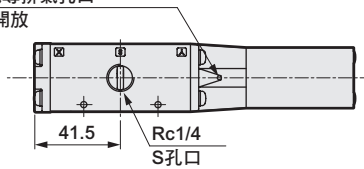
## 外型尺寸圖

### ● 4F110-NM

2位置單動：DIN端子箱：（無記號）  
DIN端子箱附顯示燈：（L）

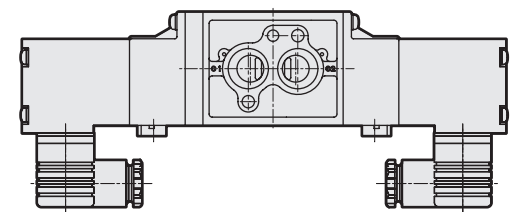
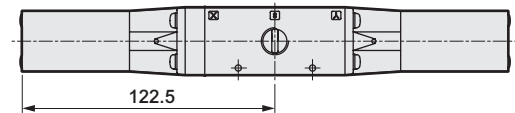
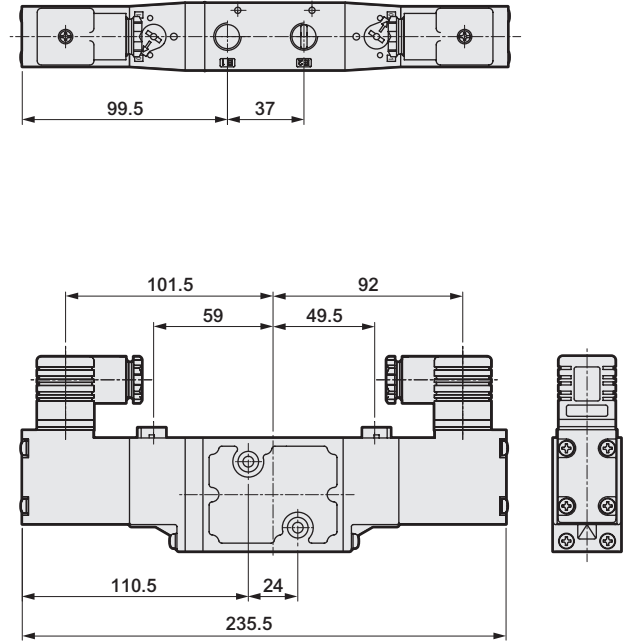


φ 2氣導排氣孔口  
大氣開放



### ● 4F120-NM

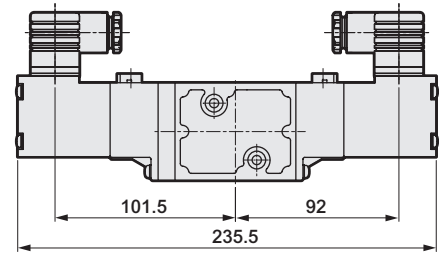
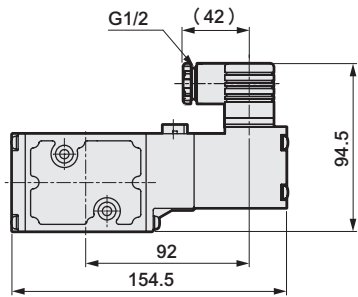
2位置複動：DIN端子箱：（無記號）  
DIN端子箱附顯示燈：（L）



## 外型尺寸圖

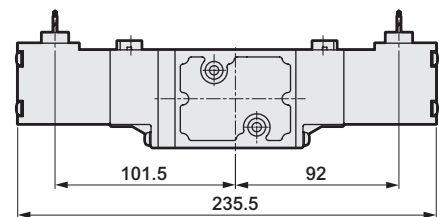
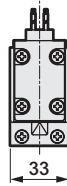
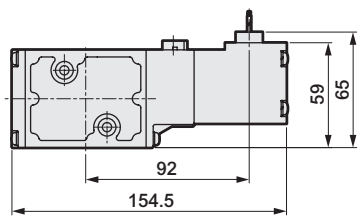
● 2位置單動

DIN端子箱：(F)

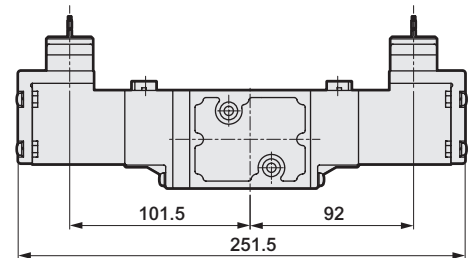
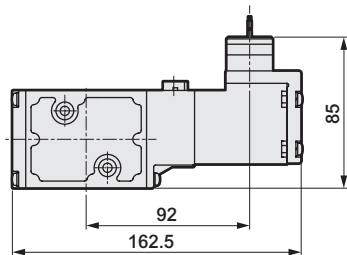


● 2位置複動

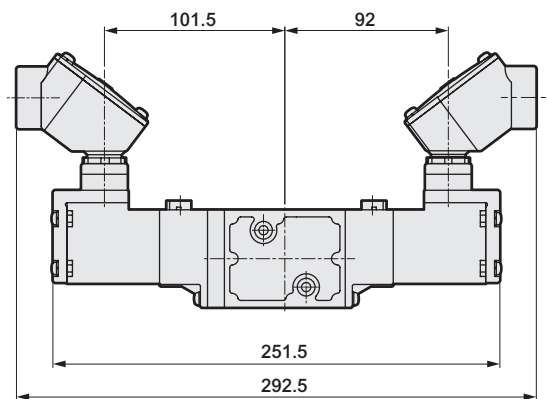
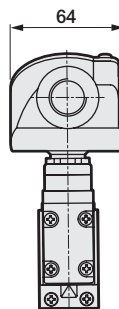
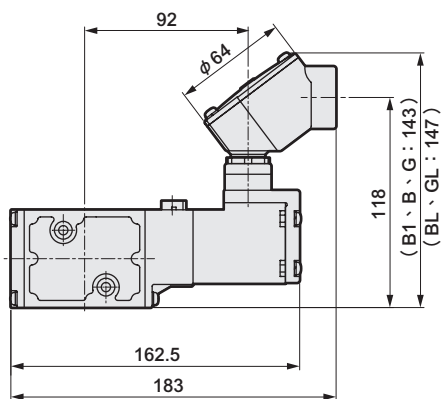
護孔環導線：(E)



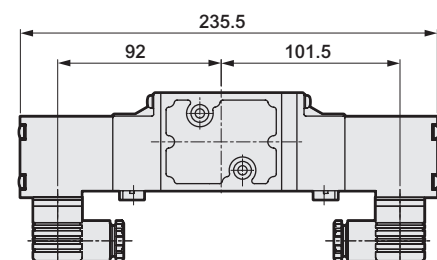
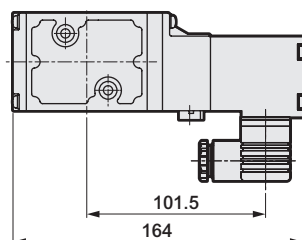
導管導線：(E1、E2)



圓形端子箱：(B1、B、BL、G、GL)



手動裝置的位置變更：(R)

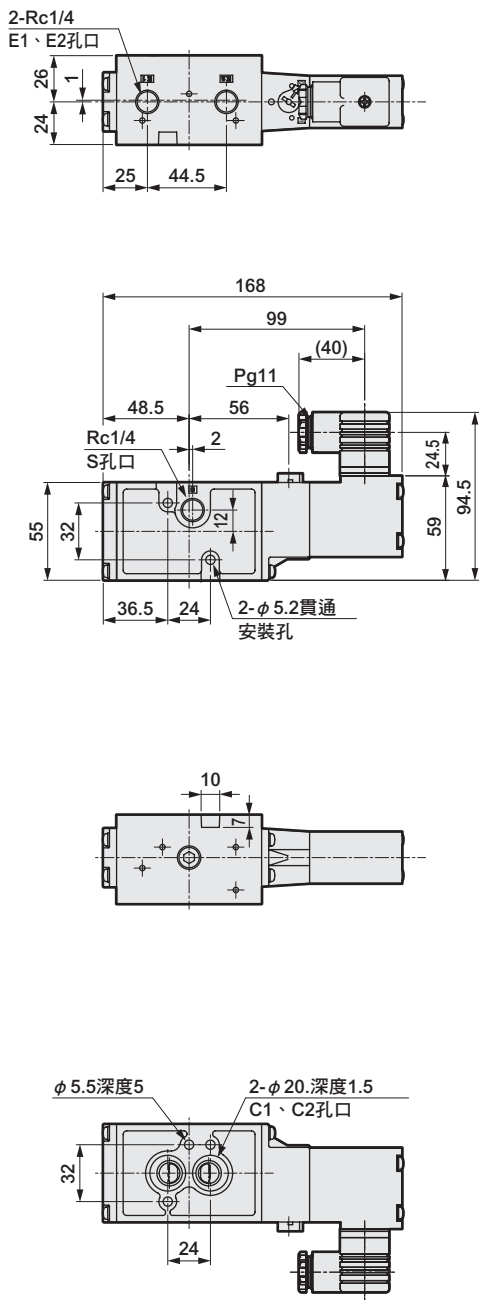


# 4F1·4F3 Series

## 外型尺寸圖

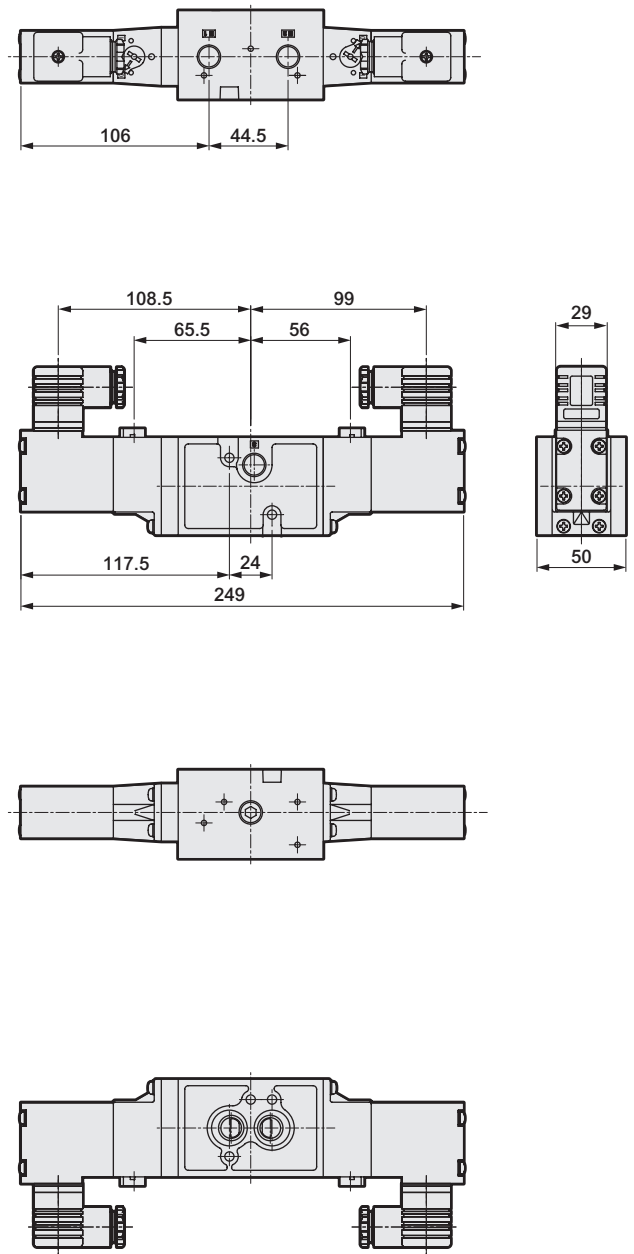
### ● 4F310-NM

2位置單動：DIN端子箱：（無記號）  
DIN端子箱附顯示燈：（L）



### ● 4F320-NM

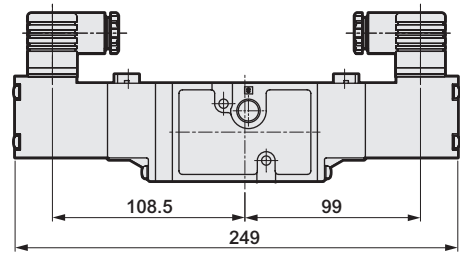
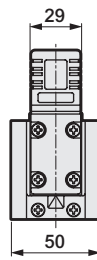
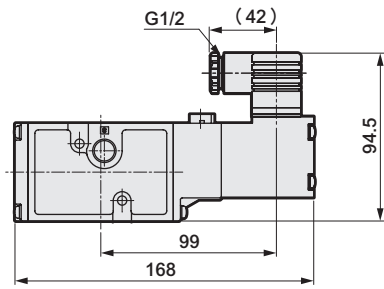
2位置複動：DIN端子箱：（無記號）  
DIN端子箱附顯示燈：（L）



## 外型尺寸圖

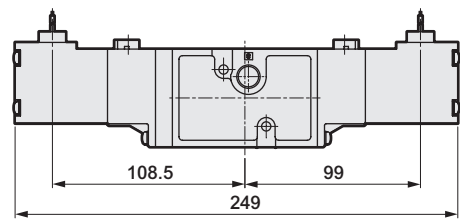
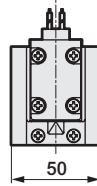
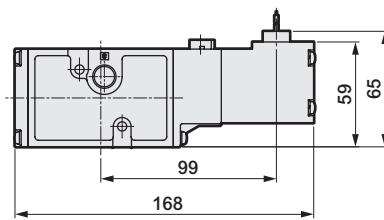
● 2位置單動

DIN端子箱：(F)

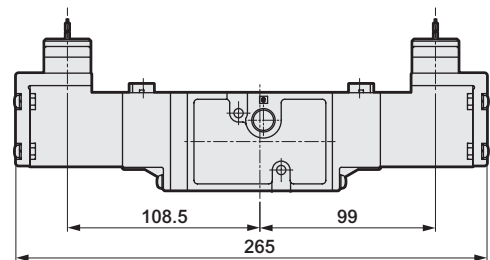
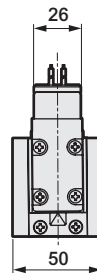
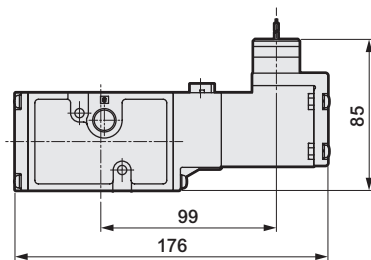


● 2位置複動

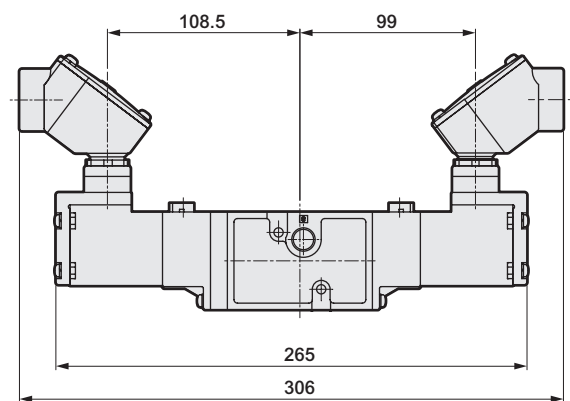
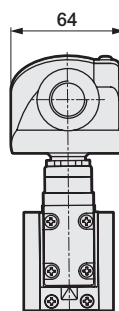
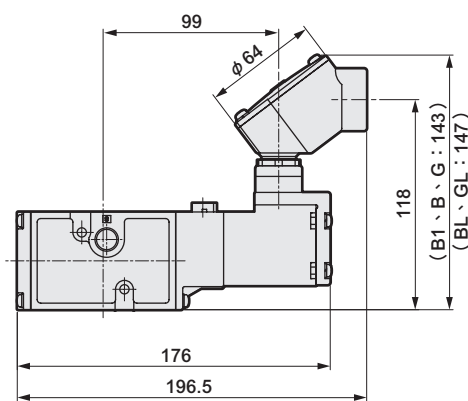
護孔環導線：(E)



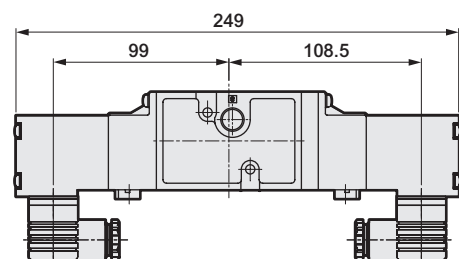
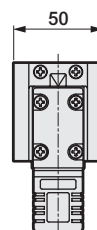
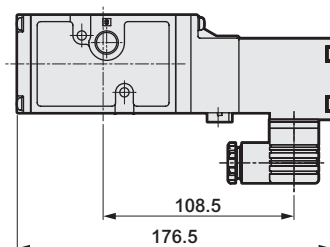
導管導線：(E1、E2)

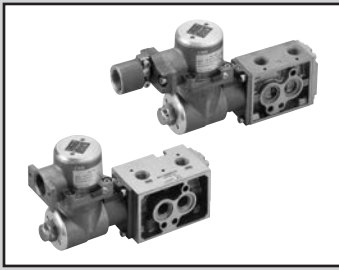


圓形端子箱：(B1、B、BL、G、GL)



手動裝置的位置變更：(R)





單體閥／直接配管  
氣導式防爆型 5口閥 SELEX閥

# 4F1.3\*0E Series

NAMUR規格選購品



## 共通規格

項目	內容	
閥種類與操作方式	氣導式彈性體軸閥	
使用流體	壓縮空氣	
最高使用壓力	MPa	1.0
最低使用壓力	MPa	0.1
保證耐壓力	MPa	1.5
環境溫度	°C	-10~60 註1
流體溫度	°C	5~60
給油	不要（給油時請使用渦輪機油ISO VG32）	
防爆性能	d2G4	
耐振動／耐衝擊	m/s <sup>2</sup>	50以下／300以下
使用環境	不可在腐蝕性氣體環境下使用	

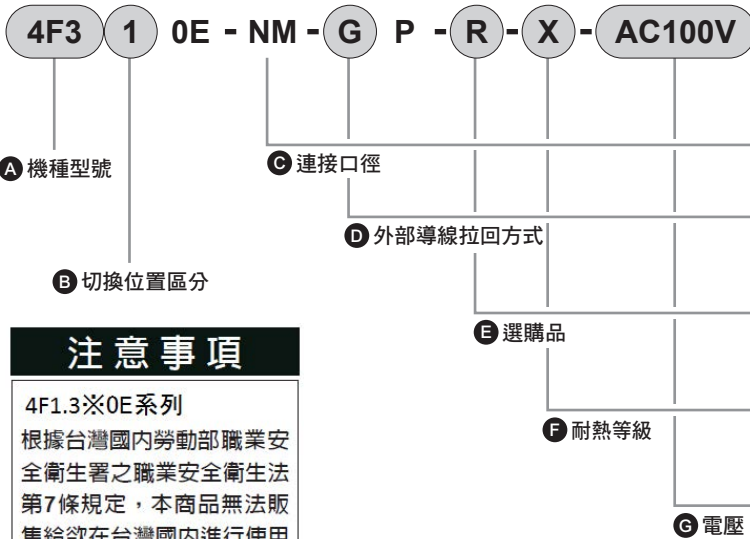
註1：環境溫度表示保管、設置狀態的溫度，與運行時的流體溫度不同。

## 流量特性

機種型號	切換位置區分	連接口徑	音速傳導率 C ( dm <sup>3</sup> / ( s bar ) )
4F1	2位 單動 複動	Rc1/4 (S,E1,E2)	1.6
4F3	2位 單動 複動		

註1：有效剖面積與音速傳導率C的換算為S≒5.0×C。

## 型號標示方法



## 注意事項

**4F1.3\*0E系列**  
根據台灣國內勞動部職業安全衛生署之職業安全衛生法第7條規定，本商品無法販售給欲在台灣國內進行使用目的之客戶。台灣以外區域之使用，請確認各國法規後再進行訂購。

## 選擇型號時的注意事項

- 註1：若是4F1-NM，閥體的消耗零件為4F1標準品，氣導式促動組件則是安裝在4F3上。
- 註2：若是4F3-NM，請注意其閥體的消耗零件等都是專用配備。
- 註3：配管孔口只有Rc1/4。  
NAMUR面的C1、C2孔口並未作攻牙加工。
- 註4：若要在戶外使用4F1，由於PE排氣和呼吸孔容易進氣，請設置好方向不讓雨水直接進入。

## 電氣規格

項目	內容		
額定電壓	AC	100、200 (50/60Hz)	
	V DC	24	
額定電壓變動範圍	±10%		
啟動電流	AC	100V	0.186/0.135
		200V	0.093/0.068
	DC	12V	—
		24V	0.166
保持電流	AC	100V	0.06/0.05
		200V	0.03/0.025
	DC	12V	—
		24V	0.166
消耗功率	AC	100V	4.5/4.0
		200V	4.5/4.0
	DC	12V	—
		24V	4
耐熱等級	A (註1,H)		

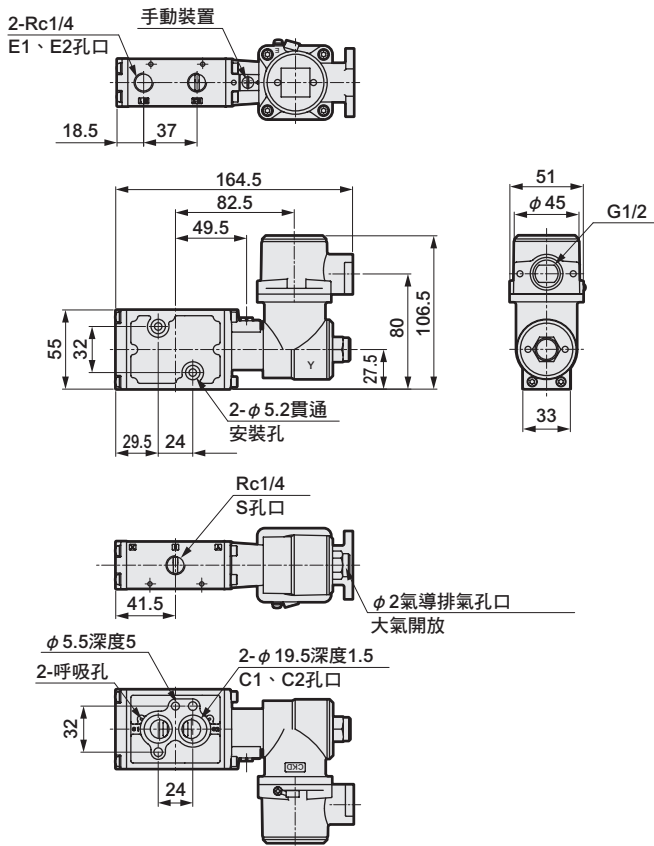
註1：耐熱等級H為選購品。尺寸與A相同。

記號	內容	4F1	4F3
<b>A 機種型號</b>			
4F1	4F1系列	●	
4F3	4F3系列		●
<b>B 切換位置區分</b>			
1	2位置單動	●	●
2	2位置複動	●	●
<b>C 連接口徑</b>			
NM	NAMUR規格 (連接口徑Rc1/4) 註3	●	●
<b>D 外部導線拉回方式</b>			
G	耐壓墊片保護管鎖入式	●	●
T	電線管螺牙結合式	●	●
<b>E 選購品</b>			
無記號	無選購品	●	●
R	手動裝置的位置變更	●	●
<b>F 耐熱等級</b>			
無記號	A (標準品)	●	●
X	H (選購品)	●	●
<b>G 電壓</b>			
AC100V	AC100V (50/60Hz)	●	●
AC200V	AC200V (50/60Hz)	●	●
DC24V	DC24V	●	●
DC12V	DC12V	●	●
AC110V	AC110V (50/60Hz)	●	●
AC220V	AC220V (50/60Hz)	●	●
<b>*其他接單生產品</b>			
< AC電壓 >			
12V, 24V, 48V		●	●
115V, 120V, 125V		●	●
127V, 210V, 230V		●	●
240V, 250V, 380V		●	●
< DC電壓 >			
45V, 48V, 80V		●	●
100V, 110V, 125V		●	●

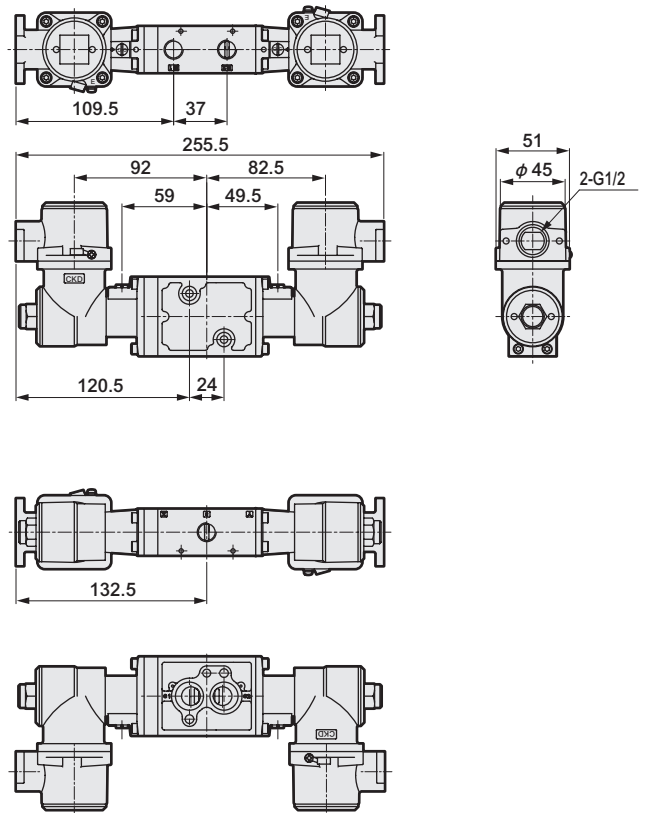


## 外型尺寸圖

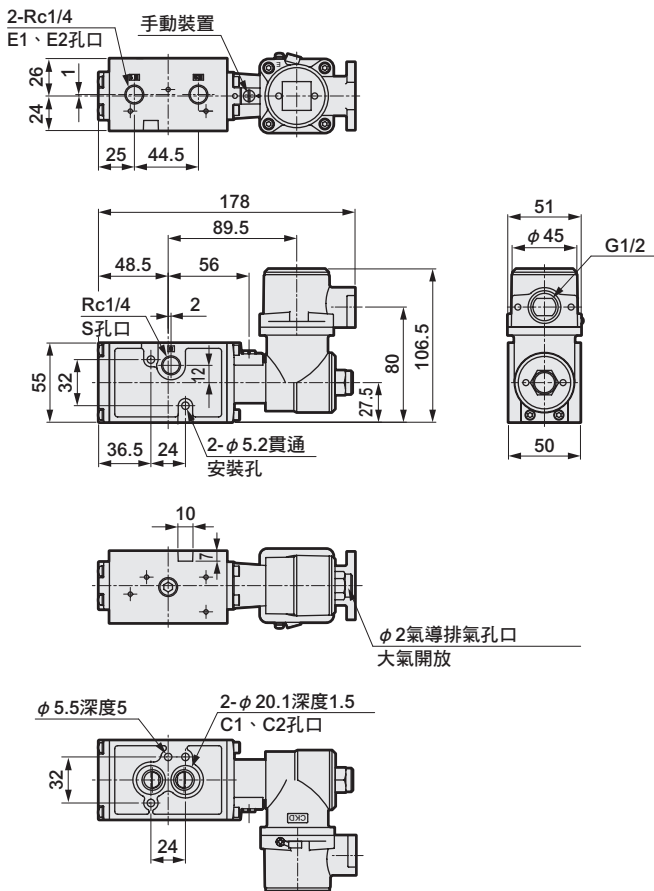
● 4F110E-NM



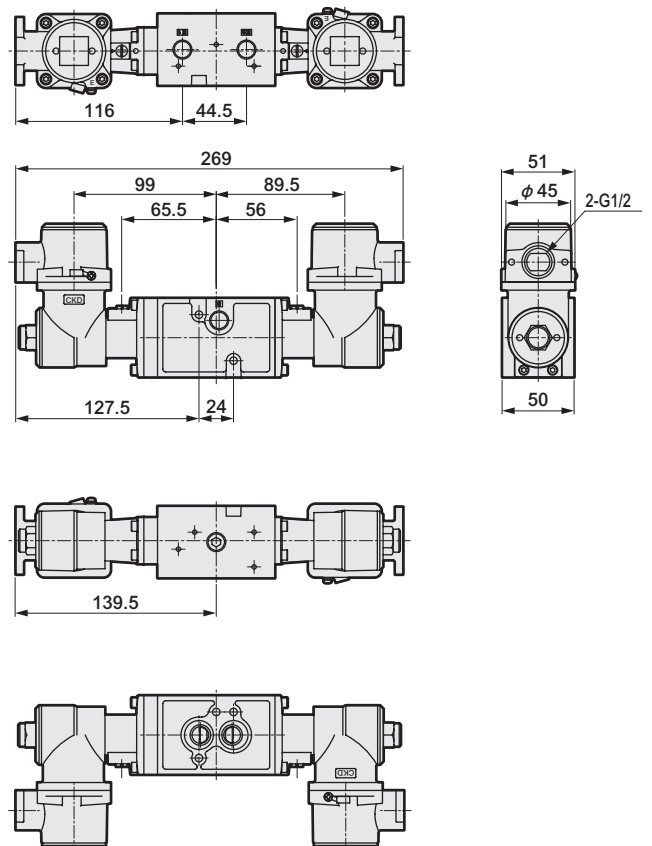
● 4F120E-NM

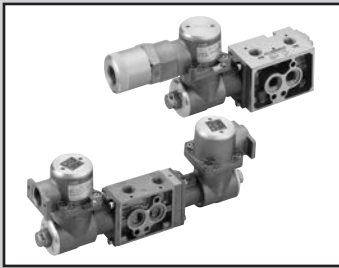


● 4F310E-NM



● 4F320E-NM





單體閥／直接配管  
氣導式防爆型 5口閥 SELEX閥

# 4F1-3-0EX Series

## NAMUR規格選購品

- 耐壓防爆結構Exd II BT4 (組 II B、溫度等級 T4)
- 日本認證型式檢定合格編號 第TC20523號
- 韓國認證型式檢定合格編號 15-AV4B0-0389
- 台灣認證型式檢定合格編號 工電 (2015) 第00216號



### 共通規格

項目	內容	
閥種類與操作方式	氣導式彈性體軸閥	
使用流體	壓縮空氣	
最高使用壓力	MPa	1.0
最低使用壓力	MPa	0.1
保證耐壓力	MPa	1.5
環境溫度	°C	-10~60 註1
流體溫度	°C	5~60
給油	不要 (給油時請使用渦輪機油ISO VG32)	
防爆性能	Exd II BT4	
耐振動／耐衝擊	m/s <sup>2</sup>	50以下／300以下
使用環境	不可在腐蝕性氣體環境下使用	

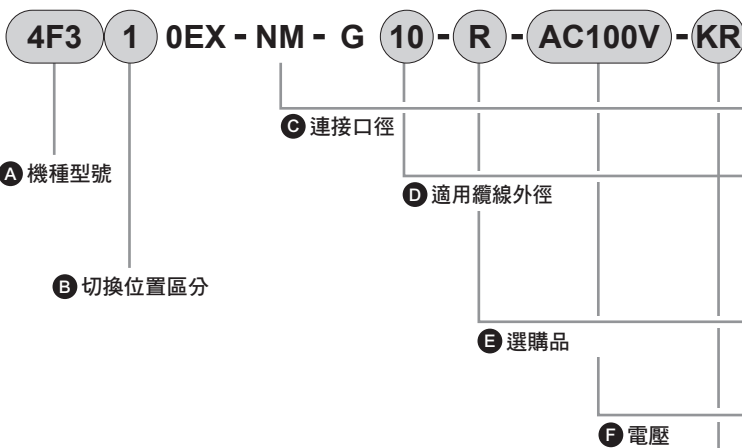
註1：環境溫度表示保管、設置狀態的溫度，與運行時的流體溫度不同。

### 流量特性

機種型號	切換位置區分	連接口徑	音速傳導率 C (dm <sup>3</sup> / (s bar) )
4F1	2位	Rc1/4 (S,E1,E2)	單動
			複動
4F3	2位	Rc1/4 (S,E1,E2)	單動
			複動

註1：有效剖面積與音速傳導率C的換算為S≒5.0×C。

### 型號標示方法



### 選擇型號時的注意事項

- 註1：若是4F1，閥體的消耗零件等為4F1標準品，氣導式驅動部組件則是安裝在4F3上。
- 註2：若是4F3，請注意其閥體的消耗零件等都是專用配備。
- 註3：配管孔口只有Rc1/4。  
NAMUR面的C1、C2孔口並未作攻牙加工。
- 註4：若要在戶外使用4F1，由於PE排氣和呼吸孔容易進氣，請設置好方向不讓雨水直接進入。
- 註5：防爆認證機構為KR、TW時，適用纜線外徑9的範圍為φ8.5~9.5，且纜線外徑不可選擇13。

### 電氣規格

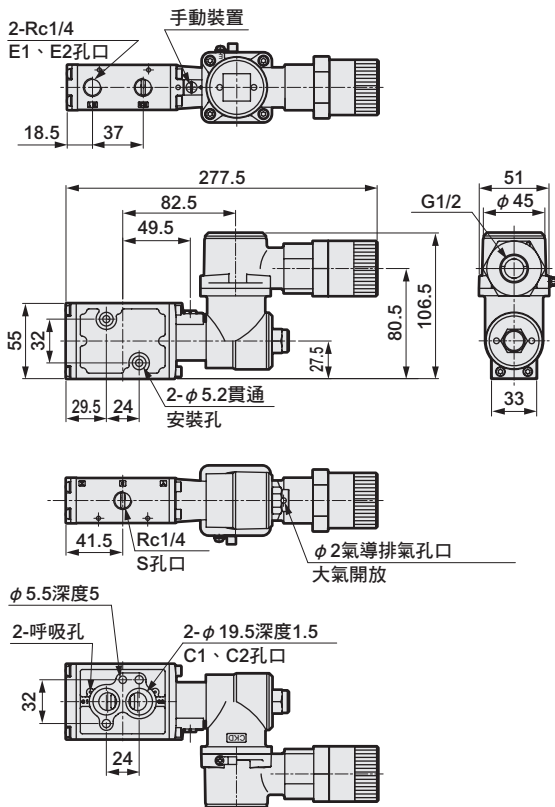
項目	內容		
額定電壓	AC	100、200 (50/60Hz)	
	V DC	24	
額定電壓變動範圍	±10%		
啟動電流	AC	100V	0.186/0.135
		200V	0.093/0.068
	A DC	12V	—
		24V	0.166
保持電流	AC	100V	0.06/0.05
		200V	0.03/0.025
	A DC	12V	—
		24V	0.166
消耗功率	AC	100V	4.5/4.0
		200V	4.5/4.0
	W DC	12V	—
		24V	4
耐熱等級	H		

記號	內容	4F1	4F3
<b>A 機種型號</b>			
4F1	4F1系列	●	
4F3	4F3系列		●
<b>B 切換位置區分</b>			
1	2位置單動	●	●
2	2位置複動	●	●
<b>C 連接口徑</b>			
NM	NAMUR規格 (連接口徑Rc1/4)	●	●
<b>D 適用纜線外徑</b>			
9	φ7.5~φ9.5 註5	●	●
10	φ9.5~φ10.5	●	●
11	φ10.5~φ11.5	●	●
13	φ11.5~φ13.5 註5	●	●
<b>E 選購品</b>			
無記號	無選購品	●	●
R	手動裝置的位置變更	●	●
<b>F 電壓</b>			
AC100V	AC100V (50/60Hz)	●	●
AC200V	AC200V (50/60Hz)	●	●
DC24V	DC24V	●	●
DC12V	DC12V	●	●
AC110V	AC110V (50/60Hz)	●	●
AC220V	AC220V (50/60Hz)	●	●
<b>※其他接單生產品</b>			
< AC電壓 >			
12V, 24V, 48V		●	●
115V, 120V, 125V		●	●
127V, 210V, 230V		●	●
240V, 250V, 380V		●	●
< DC電壓 >			
45V, 48V, 80V		●	●
100V, 110V, 125V		●	●
<b>G 防爆認證機構</b>			
無記號	日本認證 (TIIS)	●	●
KR	韓國認證 (KOSHA)	●	●
TW	台灣認證 (ITRI)	●	●

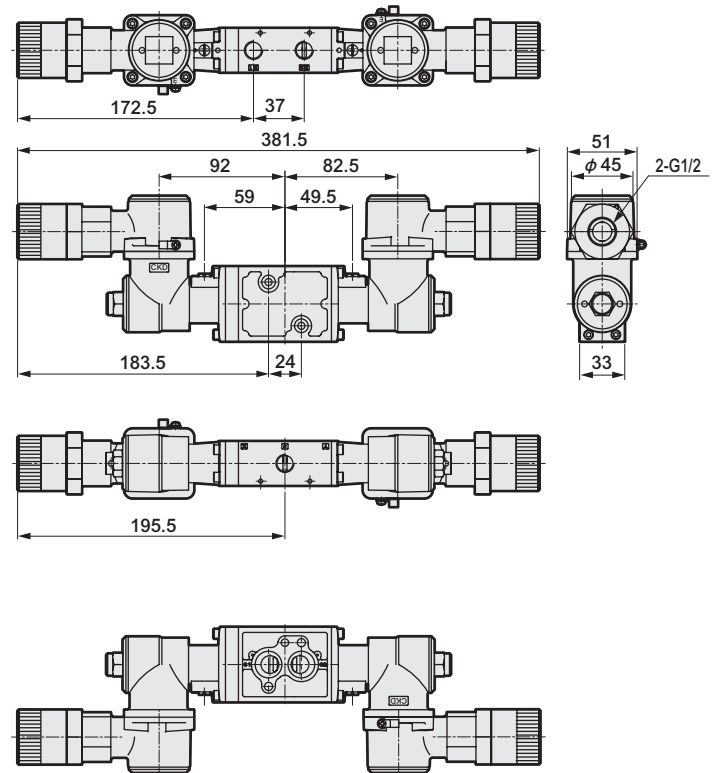
G 防爆認證機構

## 外型尺寸圖

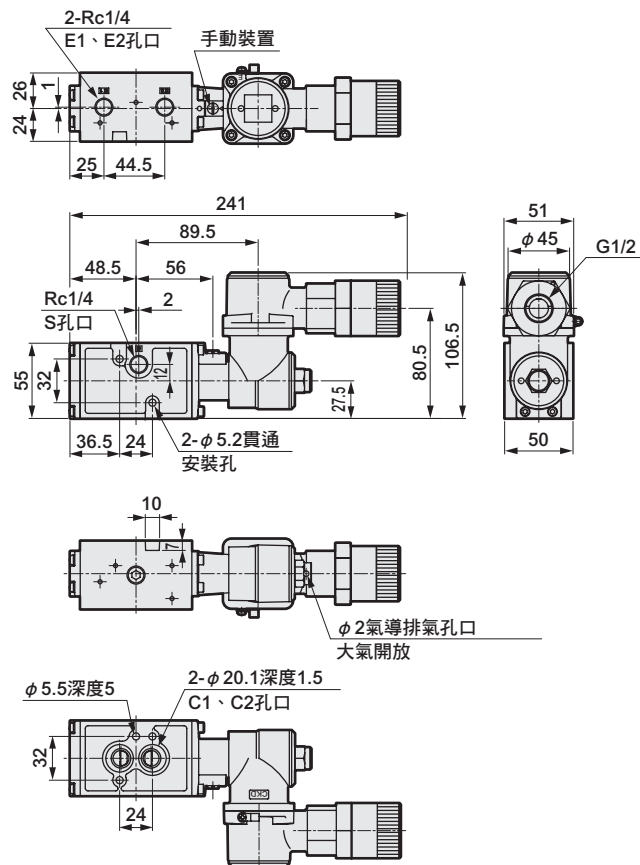
● 4F110EX-NM



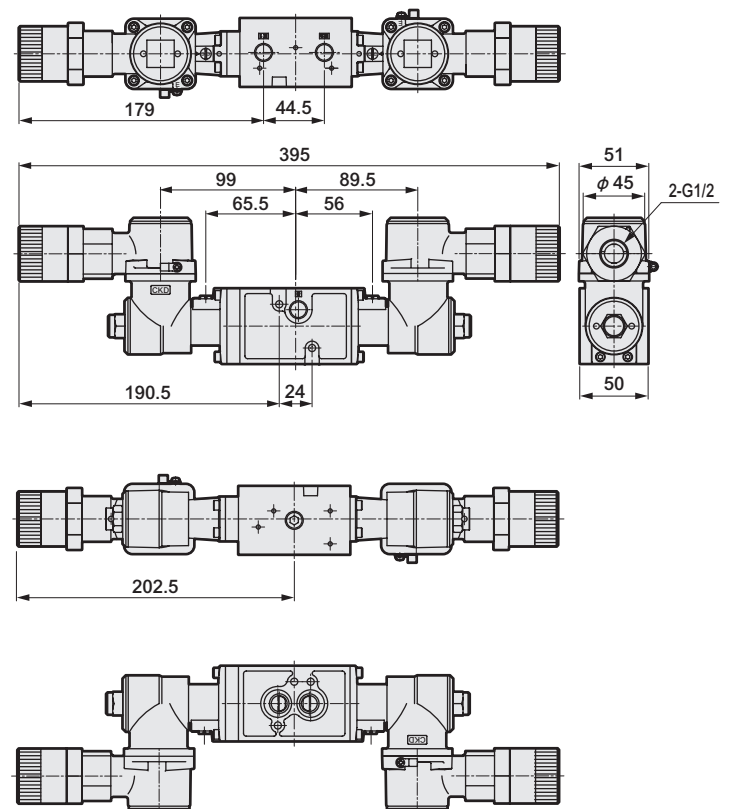
● 4F120EX-NM



● 4F310EX-NM



● 4F320EX-NM



## 使用注意事項

使用前請務必詳閱本須知。  
請務必詳閱使用說明書以及「空壓閥綜合型錄 (No.T-CB-048T)」的使用注意事項。

## ⚠ 注意

### ■ 設計/選擇時

- 若是4F1，閥體的消耗零件等和4F1標準品相同。氣導式促動部組件安裝在4F3上。
- 若是4F3，請注意其閥體的消耗零件等都是專用配備，請洽詢本公司。
- 配管孔口只有Rc1/4。NAMUR面的C1、C2孔口並未作攻牙加工。
- 在戶外使用時，請勿讓排氣孔口 (E1、E2、PE各孔口) 進氣，設置時也請採取避免本體內部混入異物、灰塵和雨水等措施。  
此外，在進行電線配管時，也請作纜線接地等防水措施。
- 本產品的外裝零件在一般環境條件下具有耐蝕性。  
但如果在特殊環境下使用，短期內可能會出現生鏽等問題。  
若需要在特殊環境下使用時，請另行洽詢本公司。

### ■ 安裝/固定/調整時

- 請勿堵住PE孔口。此將使氣導壓力無法排氣，導致動作不良。
- 為了防止配管時洩漏，請確實用止洩膠帶纏繞或塗抹黏著劑之後再進行配管連接。
- 收下產品後，請勿自行變更端子箱的電線管線方向。此將導致充電部浸水。

If the goods and/or their replicas, the technology and/or software found in this catalog are to be exported, law requires that the exporter makes sure that they will never be used for the development and/or manufacture of weapons for mass destruction.

## 台灣喜開理股份有限公司

Website: <http://www.ckdtaiwan.com.tw/>

- 出於改良的目的，本型錄上記載的產品規格及外觀可能會進行變更，恕不另行通知，敬請諒解。
- ©CKD Corporation 2017 All copy rights reserved.  
©台灣喜開理股份有限公司 2017版權所有。

- 台北總部  
24250 新北市新莊區新北大道三段7號16樓之3  
TEL: (02)-8522-8198 FAX: (02)-8522-8128
- 新竹營業所  
30264 新竹縣竹北市光明六路東一段245號14樓  
TEL: (03)-550-5770 FAX: (03)-550-5750

- 台中營業所  
40767 台中市西屯區工業區一路2巷3號7樓之5  
TEL: (04)-2359-6902 FAX: (04)-2359-6903
- 台南營業所  
74146 台南市新市區大業一路8號601-1室  
TEL: (06)-505-1110 FAX: (06)-505-1130