

多功能顯示錶頭 MD系列



FLOW / PRESSURE MONITOR MD SERIES

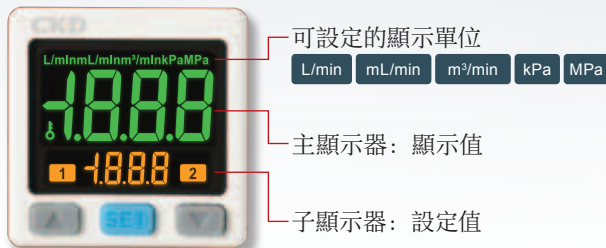


流量，壓力，一機搞定

無論何種感測器，都可顯示流量和壓力

多功能顯示錶頭

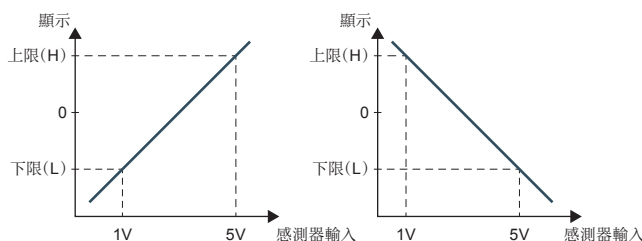
可同時確認顯示值和設定值。
無論何種感測器，都可以顯示流量和壓力的輸出。



可自由設定範圍的顯示值

比例轉換功能

可以將感測器輸入換算顯示為任意數值。
另外，小數點位置也可以切換。

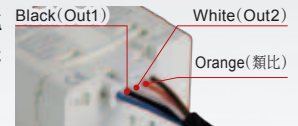


※環境調查僅支援「ROHS 證明書」和「REACH 證明書」。未支援零件層級的詳細資料。

可以執行與顯示值成正比的類比輸出

搭配開關輸出2點+類比輸出1點功能

將和感測器輸入訊號成正比的類比輸出訊號，傳送到 PLC 等處。



清晰易讀的螢幕顯示

3 色顯示器顯示

在顯示器上以
3 種顏色顯示顯示值和設定值。



防止不慎操作

鎖定功能

防止按錯按鍵等錯誤操作。



在設定時間以外，顯示器會關閉以節省電力

省能源模式功能

在省能源模式中，只要不按下按鈕，30 秒後顯示器就會進入省能源模式。



多功能顯示錶頭

MD Series



規格

顯示	流量/ 壓力範圍 (※)	上限(H)	-100.0	1.000	1.50	2.00	4.00	5.00	10.00	12.0	20.0	25.0	
		下限(L)	0	0	0	0	0	0	0	0	0	0	0
		解析能力	0.1	0.001	0.01	0.01	0.01	0.01	0.01	0.01	0.1	0.1	0.1
		上限(H)	32.0	50.0	60.0	100.0	200	300	500	1000	1.000	2.00	
		下限(L)	0	0	0	0	0	0	0	0	-1.000	-2.00	
		解析能力	0.1	0.1	0.1	0.1	1	1	1	1	0.001	0.01	
		上限(H)	5.00	10.00	20.0	50.0	100.0	200	500	1000	300	980	
		下限(L)	-5.00	-10.00	-20.0	-50.0	-100.0	-200	-500	-1000	-100	-100	
		解析能力	0.01	0.01	0.1	0.1	0.1	1	1	1	1	1	
		單位 (※)	附比例轉換功能 MPa、kPa、mL/min、L/min、m³/min										
電源電壓	DC12~24V±10%，漣波(P-P)10%以下												
消耗電流	40mA以下(無負載時)												
感測器輸入	1~5V												
感測器供應電源電流	最大100mA												
開關輸出	NPN：電晶體、集極開路2點 最大負載電流：125mA 最大電源電壓：30V DC 內部下降電壓：1.5V以下					PNP：電晶體、集極開路2點 最大負載電流：125mA 最大電源電壓：24V DC 內部下降電壓：1.5V以下							
重複性(開關輸出)	±0.1%F.S. ±1位數以下												
應差	單點模式	可以調整 (※)											
	應差模式												
	視窗比較模式												
反應時間	2.5ms以下(防止震盪：可以選擇25ms、100ms、250ms、500ms、1000ms或1500ms)												
開關輸出負載短路保護	有												
顯示	主顯示器、單位顯示器：2色(紅、綠)，子顯示器：橙色(抽樣速率：5次/秒)												
顯示精度	±1%F.S. ±1位數以下(基準溫度：25±3°C)												
指示燈	橙色 (OUT1、OUT2)												
類比輸出(電壓輸出)	輸出電壓：1~5V±2%F.S.以下(額定壓力範圍) 線性：±1%F.S. 輸出電阻：約1kΩ												
類比輸出(電流輸出)	輸出電流：4~20mA±2%F.S.以下(額定壓力範圍) 線性：±1%F.S. 最大負載電阻：250Ω(12V)、600Ω(24V) 最小負載電阻：50Ω												
耐環境性	保護構造	IP40											
	環境溫度	使用：0~50°C、保存：-10~60°C(無結露或結冰)											
	環境濕度	使用/保存：35~85%RH(應避免結露)											
	耐電壓	AC1000V，1分鐘內(外殼和導線間)											
	絕緣電阻	50MΩ以下(DC500V，外殼和導線間)											
	耐震動	雙振幅1.5mm、10Hz-55Hz-10Hz 1分鐘內，X、Y、Z每一方向2小時											
耐衝擊	100m/s²(10G)，X、Y、Z每一方向3次												
溫度特性	±0.5%F.S.以下(25°C基準) 溫度範圍：0~50°C												
導線	耐油纜線(0.15mm²)												
重量	約67g(導線2m)												

※流量/壓力範圍有30種模式可供選擇。另外能夠以比例轉換功能，設定為任意的數值。

※單點模式和視窗比較模式可調整1~8位數的應差。

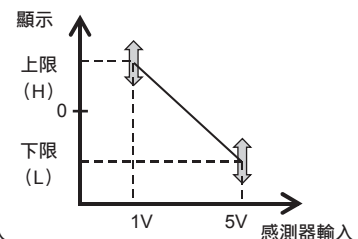
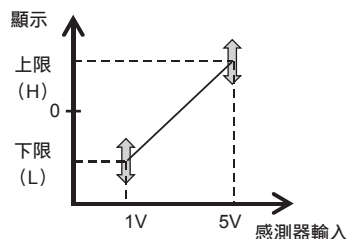
※單位有「MPa」、「kPa」、「mL/min」、「L/min」和「m³/min」5種可供選擇。

比例轉換功能

透過比例轉換功能，可以將流量/壓力範圍設定為任意的數值。

另外，小數點以下的位數也可以變更。

(註)上限(H)、下限(L)可以設定在±1999的範圍之內。但是，上限(H)和下限(L)無法設定為同樣極性的數值(同樣為+或同樣為-)。



型號標示方法

●多監控型號

MD - N V A

A 輸出類型

B 類比輸出型式

C 支援感測器

記號	內容
A 輸出類型	
N	開關輸出(NPN)2點
P	開關輸出(PNP)2點
B 類比輸出型式	
V	電壓輸出(1~5V)
A	電流輸出(4~20mA)
C 支援感測器	
A	FSM-V,PPE,PPD3-A
B	WFK3000
C	WFK5・6・7000,WFC

(註)支援的感測器為電壓輸出(1到5V)。

(標準檢附品)

- ・5蕊心連接器纜線2m・・・1
- ・感測器連接用連接器(e-CON)・・・1

C	AWG	外徑	護蓋顏色	住友3M型號
A	24-26	φ 1.0-1.2	黃色	37104-3122-000 FL
B	24-26	φ 1.2-1.6	橙色	37104-3163-000 FL
C	20-22	φ 1.6-2.0	灰色	37104-2206-000 FL

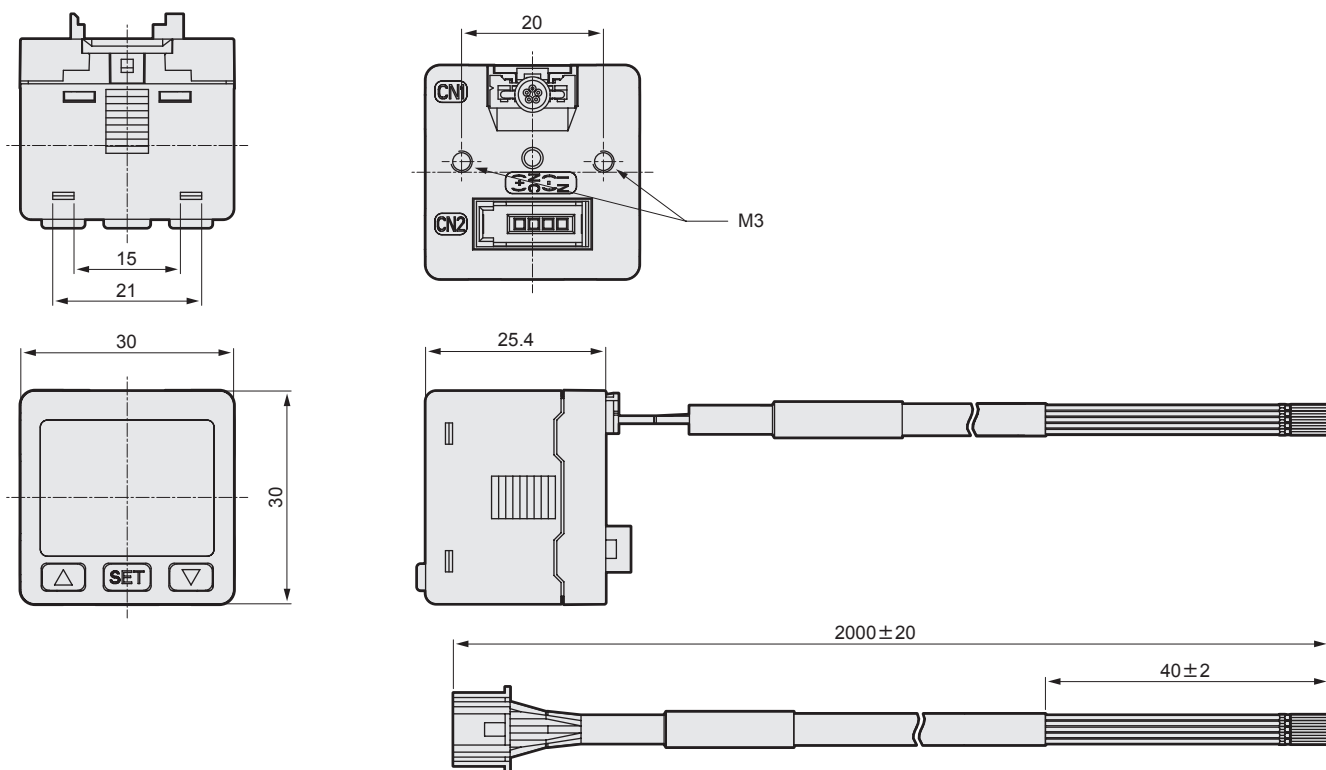
●選購品單品型號

MD - KD

A 選購品

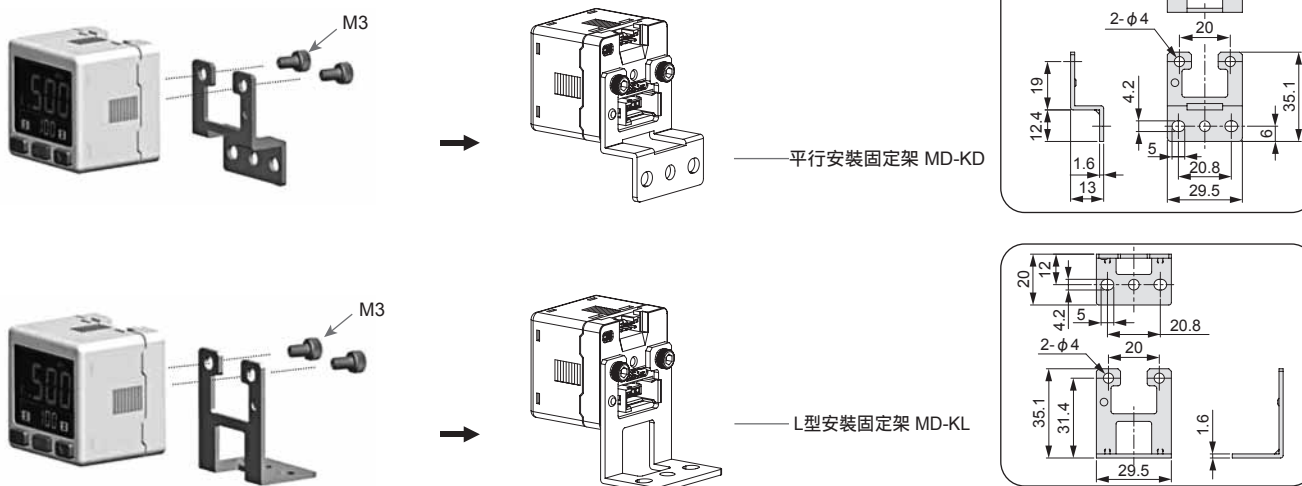
記號	內容
A 選購品	
KD	平行安裝固定架(檢附安裝螺絲)
KL	L型安裝固定架(檢附安裝螺絲)
KHS	面板轉接器
KHSCB	面板轉接器+正面保護蓋
C2	5蕊心連接器纜線2m

外型尺寸圖

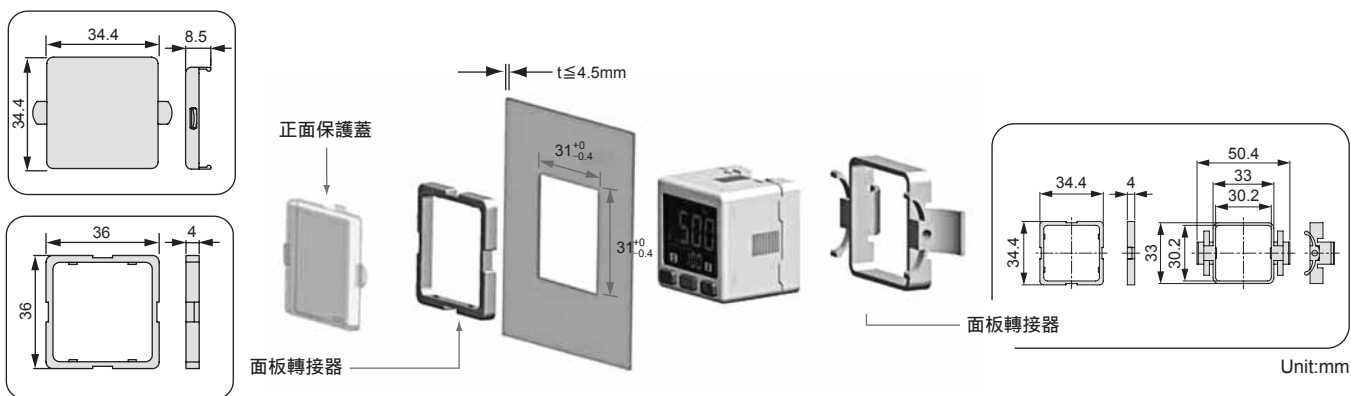


附選購品外型尺寸圖

● 固定架安裝

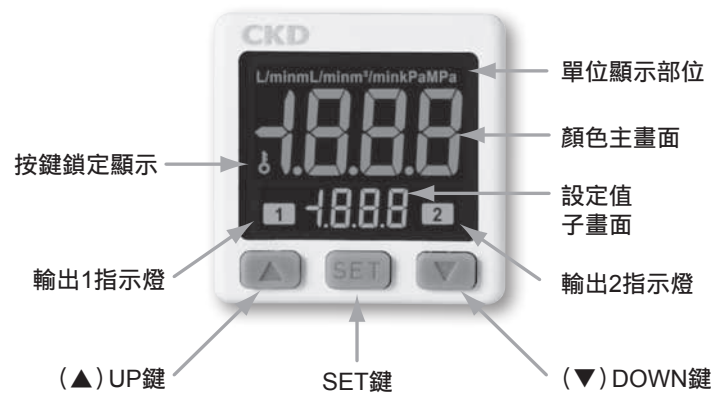


● 面板安裝



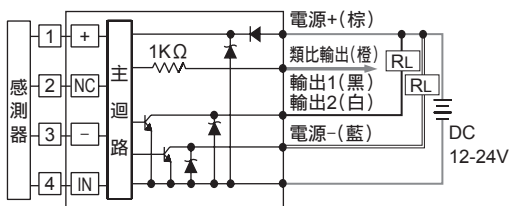
Unit:mm

顯示部分說明

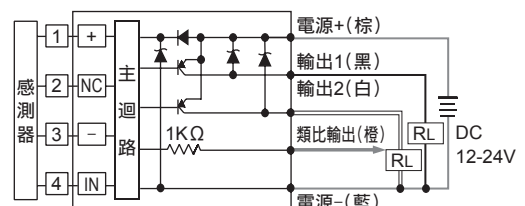


內部迴路及連接方法

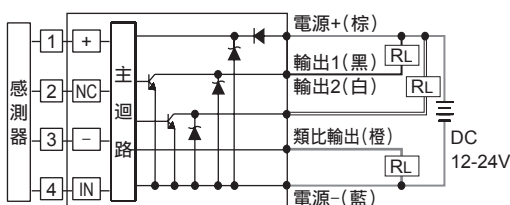
●MD-NV 2NPN+類比輸出(1-5V)



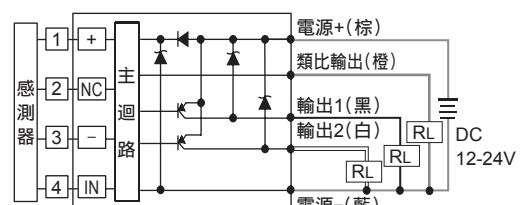
●MD-PV 2PNP+類比輸出(1-5V)



●MD-NA 2NPN+類比輸出(4-20mA)

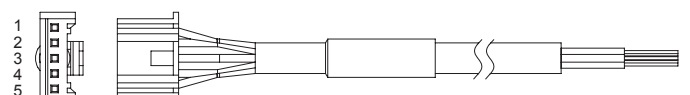
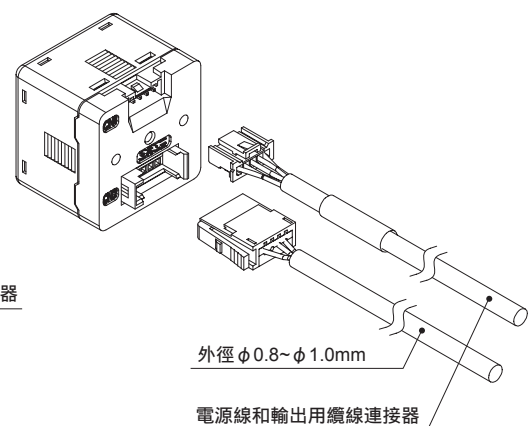
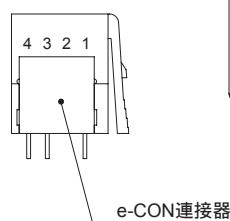


●MD-PA 2PNP+類比輸出(4-20mA)



PIN No.	感測器配線
1	電源+
2	N.C.
3	電源-
4	感測器輸入(1-5V)

PIN No.	纜線顏色
1	棕(電源+)
2	橙(類比輸出)
3	白(OUT2)
4	黑(OUT1)
5	藍(電源-)





產品安全使用守則

使用前請務必詳閱本守則

使用本公司產品設計裝置時，必須根據裝置的機械機構，以及確保這些藉由空壓控制電路或是水控制迴路等以電子控制方式來運作之系統安全性。同時遵守製作安全裝置之義務。

為了安全使用本公司產品，最重要的是產品的選定、使用、操作和適當的安全保護管理。

為能安全使用本公司產品，請務必遵守警告及注意事項。

此外，請確認裝置本身的安全性，以建構一套安全裝置。

警告

1 本產品係作為一般工業機器用裝置、零件之目的而設計並製造出來的。

因此，必須由具備足夠知識及經驗的人員來負責操作。

2 使用時請務必遵守產品所規範之規格範圍。

使用時請勿超過產品本身的規格範圍。此外，嚴禁對產品進行改造或加工。

本產品適用於一般工業機器用裝置及零件，不適合在戶外以及以下所示的條件或環境下使用。

(但若於使用前已洽詢本公司相關人員，並瞭解本公司產品規格時，則不在此限。建議您最好事先採取安全對策，以避免產品不慎發生故障。)

① 直接涉及核能、鐵道、航空、船舶、車輛、醫療機器、飲料/食品等之裝置及用途，或是娛樂裝置/緊急斷電電路、沖床機器/制動器電路/安全對策等需要安全性之用途。

② 有可能對於人身或財產造成重大影響，特別需要安全之用途。

3 對於攸關裝置設計及管理之安全性，請務必遵守國際規格及相關法規。

ISO4414、JIS B 8370(空壓系統通則)

JFPS2008(空壓氣缸之選定與使用指南)

高壓氣體安全法、勞動安全衛生法及其他安全規範及法規等。

4 在完成安全性確認前，嚴禁操作本產品或是卸除配管及裝置。

① 請在確認與本產品有關之整體系統安全性後，再進行機器或裝置之檢查、維護工作。


② 即使機器停止運轉，高溫部位及充電區仍存在著危險性，操作時需特別注意。


③ 檢查及維護機器時，請先將供氣、供水或相關設備的電源斷電，並注意系統內壓縮空氣的排氣、及有無漏水或漏電。


④ 啟動或重新啟動使用空壓裝置的機械或裝置時，需確認已確認防止飛出裝置等系統之安全性後，再小心進行操作。

5 為了避免事故發生，請務必遵守下一頁開始所述之警告及注意事項。

■ 本說明書中所示之注意事項係將安全注意事項分為“危險”“警告”“注意”等不同等級。

 **危險**：操作錯誤時，有可能造成死亡或受傷等危險發生，而且僅限於發生危險時緊急性(急迫程度)(DANGER) 較高之情況。

 **警告**：操作錯誤時，有可能會造成死亡或重傷等危險發生。(WARNING)

 **注意**：操作錯誤時，有可能會導致輕傷或物品損壞等危險發生。(CAUTION)

此外，“注意”中所記載之事項亦有可能在某種狀況下衍生嚴重的後果。

本說明書中所記載之事項皆為重要之內容，請務必切實遵守。

訂購時之注意事項

1 保固期

本公司產品之保固期為交貨至客戶指定地點起1年為止。

2 保固範圍

一旦在上述保固期內發生明顯可究責為本公司之故障時，本公司將免費提供替代產品或必要更換的零件，或是由本公司工廠免費負責維修。

但是以下項目不在保固範圍內。

① 在超外型錄或規格書所刊載的條件、環境下操作或使用本產品

② 故障原因並非本產品所造成

③ 以非正常的使用方式使用本產品

④ 由本公司以外人員進行改造維修。

⑤ 無法根據交貨時點採用的產品化技術判斷出之故障原因。

⑥ 發生天災、災害等非可究責於本公司之事故

此外，本說明書中所謂的「保固」係指交貨產品本身之相關物品，對於交貨產品因故障所造成的損害，則不在保固範圍。

3 適用性的確認

本公司產品與客戶所使用的系統、機械、裝置之間的適用性，必須由客戶自己負責進行確認。

使用時的注意事項

請一併詳閱「綜合空壓、真空、輔助元件」(No.T-CB-049T)注意事項。

警告

設計及選擇時

- 請在規格範圍內正確使用。
 - 規格範圍外的用途、負載電流、電壓、溫度、衝擊、環境等因素，會造成破壞和動作不良。
- 電源電壓
 - 請勿在超過電源電壓下使用。施加超過使用範圍的電壓，或施加交流電源(AC100V)，會產生破損或燒毀的危險。
- 負載短路
 - 請勿使負載短路。這樣有破損或燒毀的危險。

安裝、裝配、調整時

- 連接作業
 - 進行配線連接作業時，請務必在切斷電源的狀態下進行。
 - 請勿出現配線錯誤。以防破損、故障或發生誤動作。
 - 請使用雜訊少、漣波率在10%以下的穩定化電源。
 - 設置產品和配線時，請盡量遠離強電流電線等雜訊來源。請採取其他對策，解決來自電源線上誘導負荷的突波。
 - 配線之後，請勿突然使控制裝置機械裝置進行動作。本機器可能會因意圖以外的錯誤設定值，而產生預期以外的訊號。請先在控制裝置機械裝置停止的狀態下，進行通電試驗，然後進行符合目的的開關設定。

注意

設計及選擇時

- 使用環境
 - 請避免在會施加100m/S²以上的振動、衝擊的場所使用。
 - 請避免在會沾染到水滴、油滴和灰塵的場所使用。
- 決定設定值時，請將精度、溫度特性造成的誤差一併列入考慮。
- 如果使用在聯鎖迴路中，請特別注意。
 - 在需要高可靠性的聯鎖訊號中使用本產品時，為了防備故障的情況，請設置機械式的保護功能，或是裝設為同時使用本產品以外的開關(感測器)等的雙重聯鎖式。
- 支援的感測器
 - 支援的感測器為電壓輸出(1到5V)類型。連接電流輸出類型和其他電壓輸出類型連接時，無法正常動作，請特別注意。
 - 提供感測器的供應電流上限為100mA。請確認連接的感測器規格後再使用。
 - 依感測器類型的不同，適合的e-CON種類也有差異，請查閱第2頁的型號標示方法後選定。
 - FSM2的顯示分離型感測器，由於e-CON配線的PIN腳排列不同，無法直接依原狀使用。

符合CE認證的使用條件

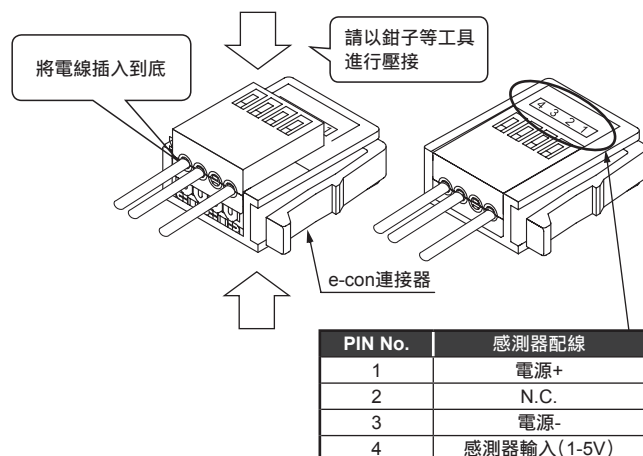
CE認證產品符合的抗擾度相關整合規格為EN61000-6-2，但是必須在下列條件下，才符合此規格。

條件

- 本產品的評價是使用電源線和訊號線成對的纜線，作為訊號線進行評價。
- 由於對突波干擾不具抗擾性，請在裝置側實施防護措施。

安裝、裝配、調整時

- 範圍設定
 - 使用本產品時，請務必進行範圍設定和單位設定操作。
- 請注意本體和導線的保護。
 - 請勿直接在纜線的出線部和連接器部上施加壓力。
 - 在可動部分上進行連接配線時，請使用如同機械人用線材一般，具有耐彎曲性能的線材。
 - 進行e-CON連接器的接線時，請先將感測器導線前端部切除後再使用。將電線的連接器插到最底部，以鉗子等工具確實地壓接。沒有必要去除電線的絕緣。
 - 類比電壓輸出導線的絕緣顏色，會依感測器的類型而異，因此請先確認感測器的規格之後，再進行e-CON配線。壓接時請確認PIN腳編號和感測器配線，以免發生錯誤。配線錯誤可能會導致感測器和本產品的破損、故障，以及誤動作。



使用、維修時

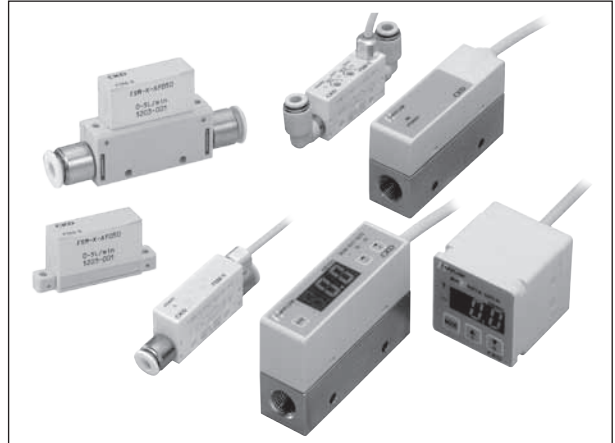
- 進行感測器連接時，為了安全，請先切斷電源再進行作業。
- 有關連接的感測器，使用時請依照該感測器的操作說明書上的注意事項。

相關產品

小型流量感測器 低流量感測器 FSM系列

- 超小型、輕量、高速應答 FSM-X系列
 - 做到重量4g、最薄寬度8mm的設計。
 - 可進行雙方向的流量測定
 - 流量範圍為 ± 0.5 、 ± 1 、 ± 5 、 ± 10 、0.5、1、5、10 l/min
- 超小型、超高速應答 FSM-V系列
 - 由於形體超小，可以安裝到微小的間隙之中
 - 提供類比輸出類型和開關輸出類型
 - 採用與流量成正比的類比輸出
 - 流量範圍為 ± 0.05 、 ± 0.1 、 ± 0.5 、 ± 1 、 ± 5 、 ± 10 l/min
- 小型、高速、微小流量 FSM-H系列
 - 可高速偵測1ml/min以下的微小流量
 - 最適合用於檢查洩漏和檢查微小孔洞
 - 流量範圍為 5、10、50、100 ml/min

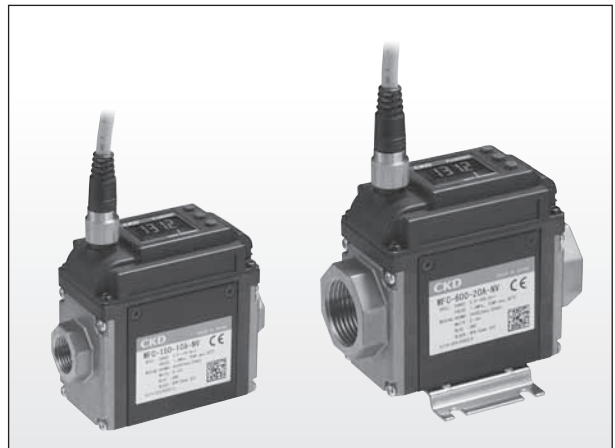
產品型錄CC-687



電容式電磁流量感測器 WFC系列

- 採用貫通結構，即使水質不佳也能正常使用
- 採用電容式，不會因電極處異物堆積而導致檢出不良
- 能夠保證L型配管時的重複精度
- 不需要穩定化的電源，也不需要以鐵氧體磁心對抗雜訊
- 零點調整可以由外部輸入
- 附顯示180度反轉功能
- 配備逆流偵測功能

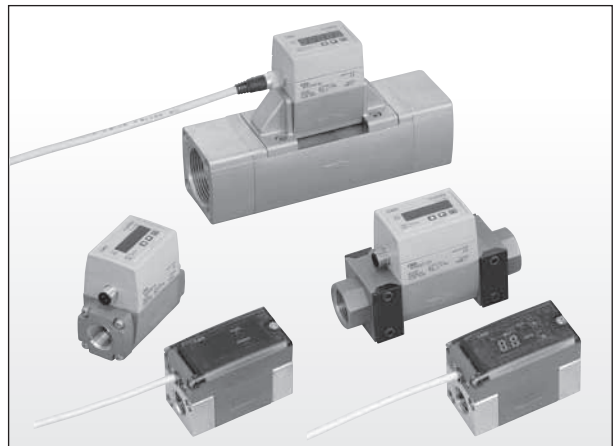
產品型錄CC-1230



卡曼漩渦式水流量感測器 WFK系列

- 由於採用卡曼漩渦檢出方式，即使水質不佳的環境也能夠安心使用
- 有效剖面積大，而得以做到低壓力損失
- 協助送水幫浦節省能源
- 透過獨有的漩渦頻率處理技術，實現1.0秒的高速反應
- 可以單鍵切換瞬間流量和累計流量
- 附5位數數位顯示，一天的累計流量一目了然 (WFK5027、6027)
- 除了警報輸出以外，便於記錄管理的類比輸出也列為標準裝備

產品型錄T-CB-049T



If the goods and their replicas, or the technology and software in this catalog are to be exported, laws require the exporter to make sure they will never be used for the development or the manufacture of weapons for mass destruction.

台灣喜開理股份有限公司

Website: <http://www.ckdtaiwan.com.tw/>

- 出於改良的目的，本型錄上記載的產品規格及外觀可能會進行變更，恕不另行通知，敬請諒解。
- ©CKD Corporation 2016 All copy rights reserved.
- ©台灣喜開理股份有限公司 2016 版權所有。

- 台北總部
24250 新北市新莊區新北大道3段7號16樓之3
TEL: (02)-8522-8198 FAX: (02)-8522-8128
- 新竹營業所
30264 新竹縣竹北市光明六路東一段245號14樓
TEL: (03)-550-5770 FAX: (03)-550-5750

- 台中營業所
40767 台中市西屯區工業區一路2巷3號7樓之5
TEL: (04)-2359-6902 FAX: (04)-2359-6903
- 台南營業所
74146 台南市新市區大業一路8號601-1室
TEL: (06)-505-1110 FAX: (06)-505-1130