

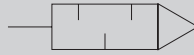


消音器 金屬本體型 戶外系列

# SL-W Series

● 接管口徑：R1/4~R1/2

JIS 記號



凝結水分離器  
FR L 模組

空壓輔助元件

空壓閥

流體控制閥

空壓氣缸

相關產品

使用注意事項

## 規格

項目	SL-8A-W	SL-10A-W	SL-15A-W	
使用流體	壓縮空氣			
最高使用壓力	MPa	0.9		
最低使用壓力	MPa	0		
耐壓力	MPa	1.35		
流體溫度	°C	5~60		
環境溫度	°C	-10~60 (避免結凍)		
接管口徑	R	1/4	3/8	1/2
重量	g	75	100	105
消音效果	dB [A]	20以上		
流量 註1	m <sup>3</sup> /min(ANR)	2.4	3.2	4.1
有效剖面積	mm <sup>2</sup>	36	48	61

註1：流量為0.5MPa時的大氣壓換算值。

## 型號標示方法

SL - 8A - W

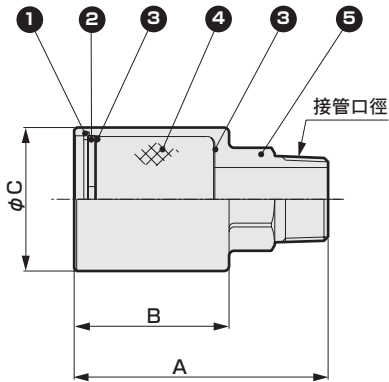
● 更換用濾心

SL - 8A - EL

A 接管口徑	
8A	R1/4
10A	R3/8
15A	R1/2

## 外形尺寸圖、內部結構及主要零件一覽表

● SL-8A~15A-W



型號	接管口徑	A	B	φC	D
SL-8A-W	R1/4	64	41	30	17
SL-10A-W	R3/8	74.5	49.5	36	24
SL-15A-W	R1/2	77.5	49.5	36	24

商品編號	零件名稱	材 質
1	C型止環	不鏽鋼
2	金屬沖孔	不鏽鋼
3	金屬網	不鏽鋼
4	濾心	二氯乙烷
5	本體	鋁

## ⚠ 使用注意事項

- 配管連接時請以適當的扭力固定。
- 消音效果的值為以JIS規格為基準的值。  
消音效果會依所使用的迴路、壓力而異。

## 〔建議固定扭力〕

連接螺牙	固定扭力 N·m
R1/4	6~8
R3/8	13~15
R1/2	16~18