



壓力計 戶外系列

# GW49D Series

● 接管口徑：R1/8、R1/4

JIS 記號

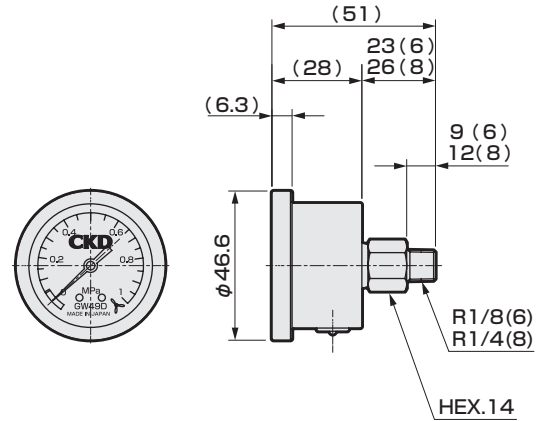


## 規格

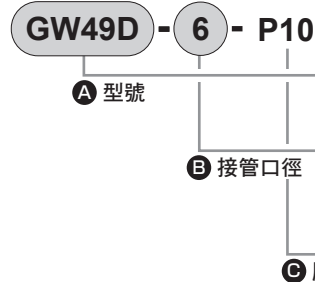
項目		GW49D
使用流體		壓縮空氣
流體溫度	°C	-20~60 (避免結凍)
環境溫度	°C	-20~60
精度	(註1)	全刻度±3% (5~35°C時)
形狀		D型 (背面螺牙、根部6角形)
顯示區直徑		φ46.6
材質	伯登管	黃銅
	根部	黃銅 (鍍鎳)
	外殼	不鏽鋼
	透鏡	強化玻璃
壓力範圍	MPa	0~1.0
接管口徑	R	1/8、1/4
重量	g	100

註1：顯示精度保證溫度為 20±15°C。

## 外形尺寸圖



## 型號標示方法



記號	內容
<b>A 型號</b>	<b>GW49D</b>
<b>B 接管口徑</b>	<b>6</b> R1/8 <b>8</b> R1/4
<b>C 壓力標示 (MPa) 註1</b>	<b>P10</b> 0~1.0MPa

註1：若希望使用psi或bar標示，請另行洽詢本公司。

凝結水分離器  
FRL 模組

空壓輔助元件

空壓閥

流體控制閥

空壓氣缸

相關產品

使用注意事項