

調壓閥 戶外系列

RW3000·RW4000·RW8000-W Series

將戶外規格產品系列化。

● 接管口徑：1/4~1

JIS記號



規格

項目	RW3000-W	RW4000-W	RW8000-W	
使用流體	壓縮空氣			
最高使用壓力	MPa	1.0		
耐壓力	MPa	1.5		
流體溫度	°C	-20~60 (避免結凍)		
環境溫度	°C	-20~60		
設定壓力	MPa	0.05~0.85		
洩壓	附洩壓機構			
接管口徑	Rc、NPT、G	1/4、3/8、1/2	3/4、1	
重量	kg	0.5	0.75	1.65

選購品重量表

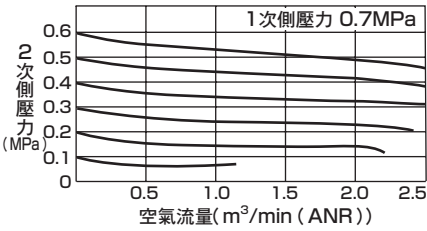
※請加在標準配備品的重量上。

單位：kg

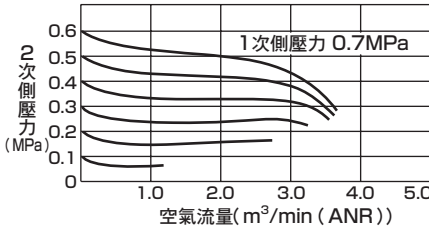
記號	旋鈕	附件
	K	BW
RW3000	0.1	0.17
RW4000	0.1	0.21
RW8000	0.1	0.36

流量特性

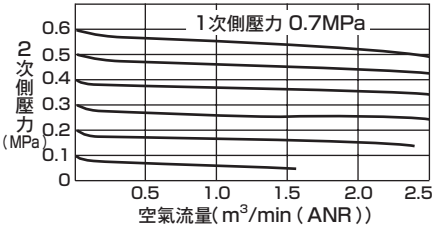
● RW3000-8-W



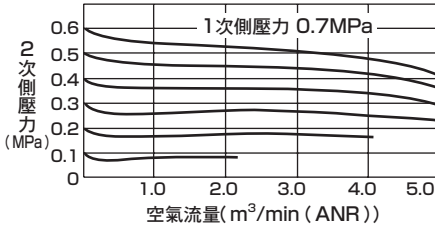
● RW3000-10-W



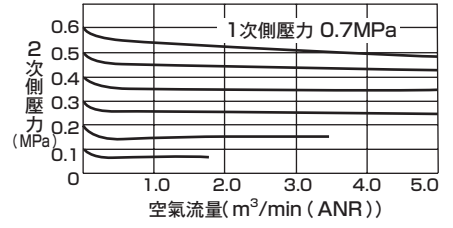
● RW4000-8-W



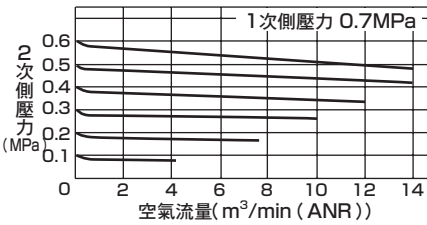
● RW4000-10-W



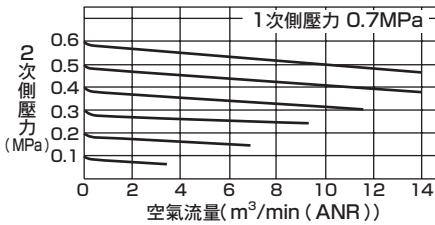
● RW4000-15-W



● RW8000-20-W

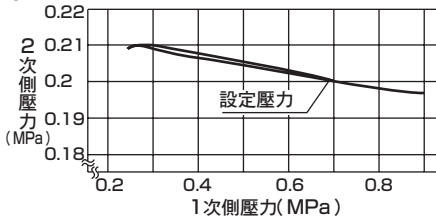


● RW8000-25-W

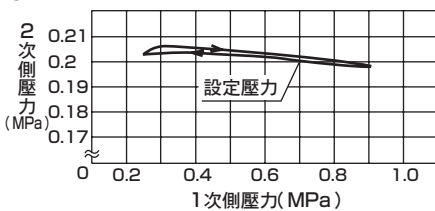


壓力特性

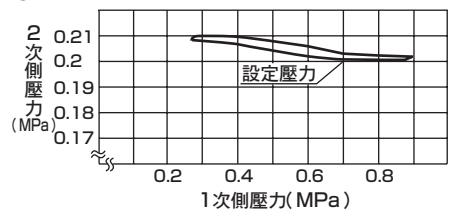
● RW3000-W



● RW4000-W



● RW8000-W



凝結水分離器
FR L 模組

空壓輔助元件

空壓閥

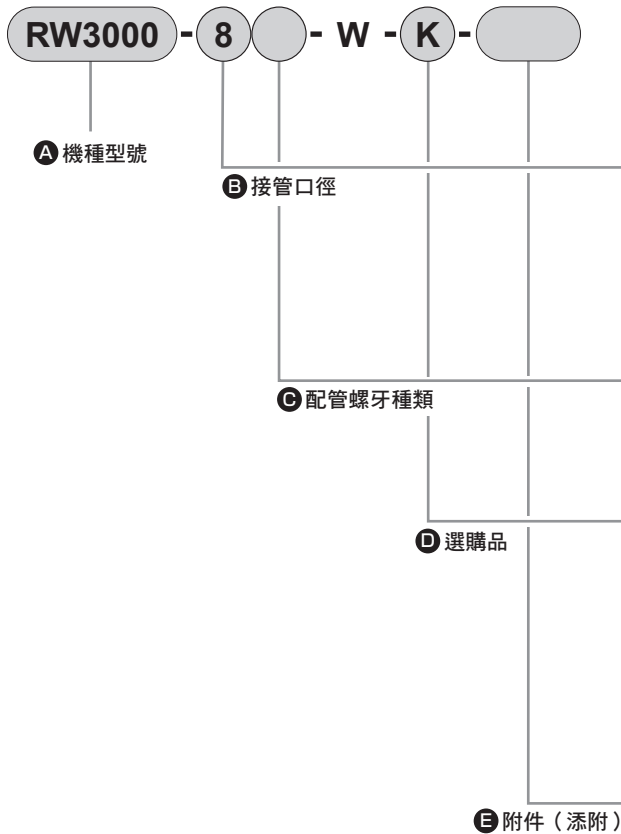
流體控制閥

空壓氣缸

相關產品

使用注意事項

型號標示方法



A 機種型號		
RW3000	RW4000	RW8000
●	●	●
●	●	●
●	●	●

記號	內容	A 機種型號		
B 接管口徑				
8	1/4	●	●	
10	3/8	●	●	
15	1/2		●	
20	3/4			●
25	1			●
C 配管螺牙種類				
無記號	Rc螺牙(壓力單位:MPa 溫度顯示單位:℃)	●	●	●
N	NPT螺牙(壓力單位:psi 溫度顯示單位:℉)	●	●	●
G	G螺牙(壓力單位:bar 溫度顯示單位:℃)	●	●	●
D 選購品				
旋鈕	無記號	無旋鈕	●	●
	K	附旋鈕	●	●
保固期限	無記號	交貨後1年	●	●
	G	交貨後3年 (附檢查成績表、檢查要領書、生產履歷系統圖)	●	●
流動方向	無記號	標準流向(左→右)	●	●
	X1	逆流流向(右→左)	●	●
E 附件 (添附)				
無記號	無添附	●	●	●
BW	C型固定架	●	●	●
GW49P	壓力計(GW49D-6-P10)	●	●	●

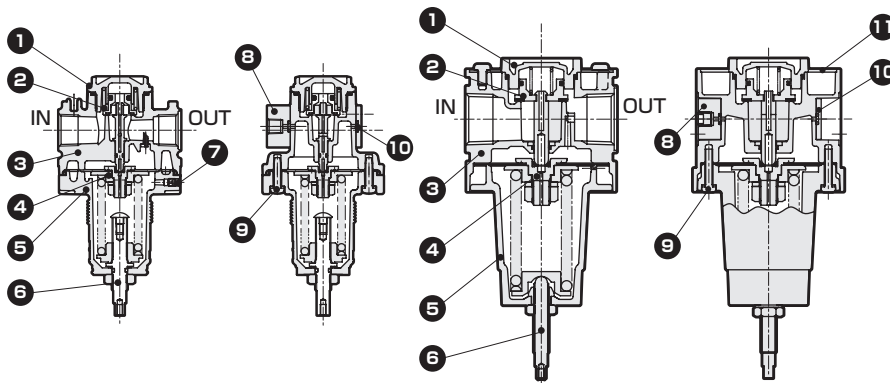
選定型號時的注意事項

- 註1: 若選擇G螺牙、NPT螺牙時, 適用於IN、OUT、錶孔。
- 註2: 依日本計量法規定, psi標示不得於日本國內使用。
- 註3: 請依旋鈕、保固期限、流動方向等各項目選定選購品。若要選定多個項目的選購品, 請由上往下依序填寫。
- 註4: 選購品G的保固期限為交貨後3年或啟用後1年擇較短一方之期限。
- 註5: 若為選購品G時, 需要交換規格書、圖面。
- 註6: 若選擇NPT螺牙、G螺牙時, 無法添附壓力計。(需要時請另行洽詢本公司。)

內部結構及零件一覽表

● RW3000-W、RW4000-W

● RW8000-W



No.	零件名稱	材質
1	底部盲栓	鋁合金壓鑄
2	閥組件	黃銅、氫化丁腈橡膠 (聚縮醛樹脂: RW3000、RW4000)
3	本體	鋁合金壓鑄
4	膜片組件	不鏽鋼、丁腈橡膠、鋁
5	護蓋	鋁合金壓鑄
6	調整螺絲組件	不鏽鋼 (鋁、丁腈橡膠、聚縮醛樹脂: RW3000、RW4000)
7	盲栓	不鏽鋼
8	錶塞組件	鋁、丁腈橡膠、不鏽鋼
9	螺絲	不鏽鋼
10	密封盲栓組件	鋁、丁腈橡膠、不鏽鋼
11	護板蓋	鋁

凝結水分離器
FRL模組

空壓輔助元件

空壓閥

流體控制閥

空壓氣缸

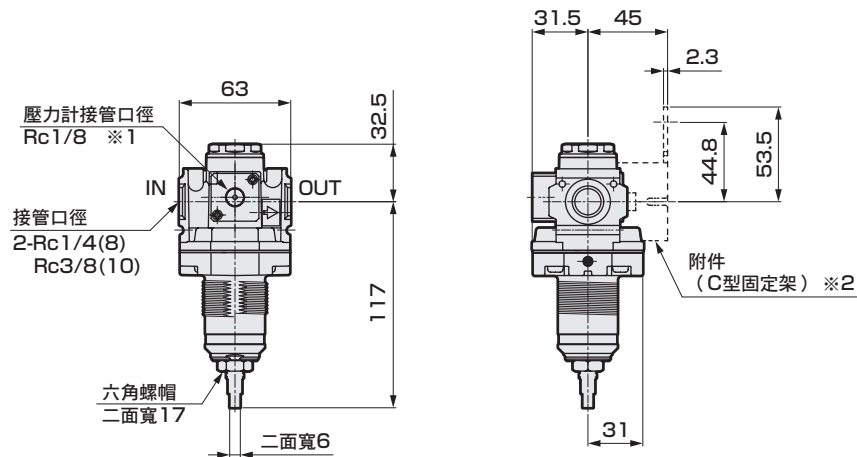
相關產品

使用注意事項

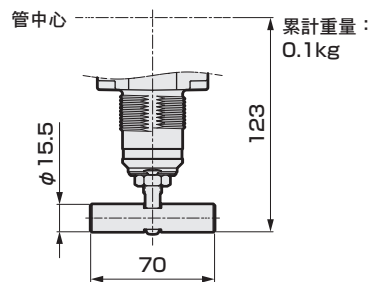
Regulator Series

外形尺寸圖

● RW3000-W

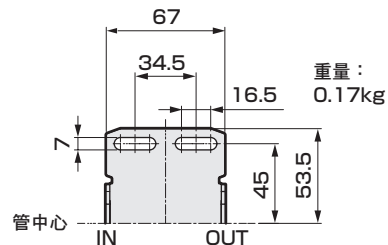


選購品外形圖 附旋鈕 (K)

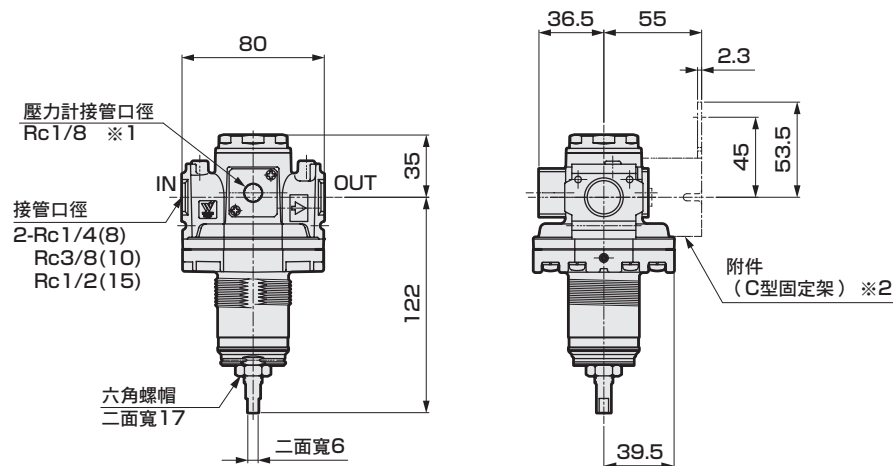


- 附件
C型固定架 (-BW)
零件型號：B320
材質：鋼
鍍鋅處理

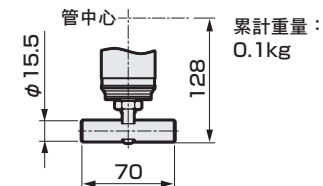
- ※1：壓力計連接口會在通氣狀態下出貨。密封時請使用添附的管塞。
- ※2：固定架為添附選購品。
- ※3：設定壓力OMP a時的尺寸



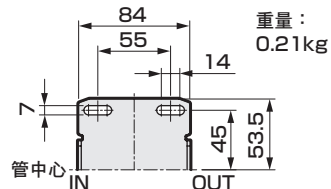
● RW4000-W



選購品外形圖 附旋鈕 (K)



- 附件
C型固定架 (-BW)
零件型號：B420



- ※1：壓力計連接口會在通氣狀態下出貨。密封時請使用添附的管塞。
- ※2：固定架為添附選購品。
- ※3：設定壓力OMP a時的尺寸

凝結水分離器
FR L 模組

空壓輔助元件

空壓閥

流體控制閥

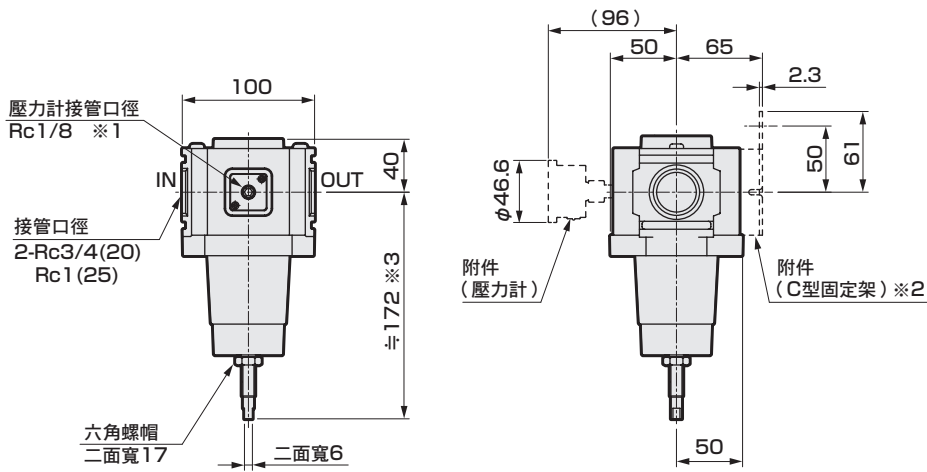
空壓氣缸

相關產品

使用注意事項

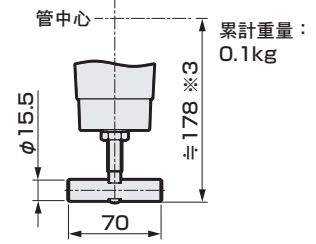
外形尺寸圖

● RW8000-W

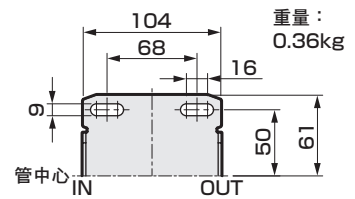


- ※1：壓力計連接口會在通氣狀態下出貨。
密封時請使用添附的管塞。
- ※2：固定架為添附選購品。
- ※3：設定壓力OMP_a時的尺寸

・選購品外形圖 附旋鈕 (K)



・附件 C型固定架 (-BW) 零件型號：B820



凝結水分離器
FRL模組

空壓輔助元件

空壓閥

流體控制閥

空壓氣缸

相關產品

使用注意事項