

氣動球閥 2 口閥  
(小型旋轉閥)

# CSB-W、CSB-WR※ Series

● 接管口徑：R3/8~Rc2



凝結水分離器  
FRL 模組

空壓輔助元件

空壓閥

流體控制閥

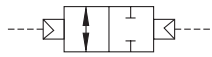
空壓氣缸

相關產品

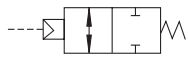
使用注意事項

## JIS記號

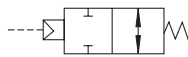
● CSB-W  
(複動型)



● CSB-WR1  
(單動-NC)



● CSB-WR2  
(單動-NO)



## 共用規格

項目	CSB-W	CSB-WR※
動作方式	氣動型：複動動作型	氣動型：單動動作型
使用流體	蒸氣、溫水	
使用壓力 MPa	0~0.6	
耐壓力(水壓) MPa	2.0	
流體溫度 ℃	0~164 (避免結凍)	
環境溫度 ℃	-10~60	
使用環境	室內、戶外	
閥座洩漏 cm <sup>3</sup> /min	1以下 (水壓0.6MPa的初期時)	
安裝方式	任意	
頻率 次/min	1以下	
引導流體	壓縮空氣	
給油	不需要 (給油時請使用渦輪機油1級ISO VG32)	
耐壓力(水壓) MPa	1.5	
使用壓力 MPa	0.35~0.7	0.4~0.7
流體溫度 ℃	5~60	
接管口徑	Rc1/8	

## 機種別規格

項目 機種型號	接管口徑	孔徑 (mm)	Cv值	重量 (kg)	
				複動型	單動型
標準流量	CSB-W(R※)-10	Rc3/8	10	1.0	1.1
	CSB-W(R※)-15	Rc1/2	10	1.0	1.1
	CSB-W(R※)-20	Rc3/4	15	1.2	1.3
	CSB-W(R※)-25	Rc 1	20	1.3	2.2
	CSB-W(R※)-32	Rc1 <sup>1</sup> / <sub>4</sub>	25	2.3	2.8
	CSB-W-40	Rc1 <sup>1</sup> / <sub>2</sub>	32	2.7	-
	CSB-W-50	Rc 2	40	3.5	-

註1：CSB-(WR※)-10為全流量。

註2：不適用CSB-(WR※)-40、50。

## 型號標示方法

CSB - W R1 - 15 - W

機種型號

Ⓐ 保固期限

Ⓑ 促動部

Ⓒ 接管口徑  
※3

Ⓓ 本體、基座材質

記號	內容
<b>Ⓐ 保固期限</b>	
W	交貨後1年
WG	交貨後3年 (附檢查成績表、檢查要領書、生產履歷系統圖) ※1※2
<b>Ⓑ 促動部</b>	
無記號	複動動作型
R1	單動動作型NC (常閉) 型
R2	單動動作型NO (常開) 型
<b>Ⓒ 接管口徑</b>	
10	Rc3/8
15	Rc1/2
20	Rc3/4
25	Rc1
32	Rc1 <sup>1</sup> / <sub>4</sub>
40	Rc1 <sup>1</sup> / <sub>2</sub>
50	Rc2
<b>Ⓓ 本體、基座材質</b>	
W	不鏽鋼-強化PTFE ※3

### 〈型號標示範例〉

#### CSB-WR1-15-W

機種名稱：CSB (標準流量)

- Ⓐ 保固期限 : 交貨後1年
- Ⓑ 促動部 : 單動動作型NC (常閉) 型
- Ⓒ 接管口徑 : Rc 1/2
- Ⓓ 本體、密封材質 : 不鏽鋼-強化PTFE

### ⚠ 選定型號時的注意事項

- ※1：選購品WG的保固期限為交貨後3年或啟用後1年擇較短一方之期限。
- ※2：若為選購品WG時，需要交換規格書、圖面。
- ※3：不適用CSB-WR※-40、50。

凝結水分離器  
FRL模組

空壓輔助元件

空壓閥

流體控制閥

空壓氣缸

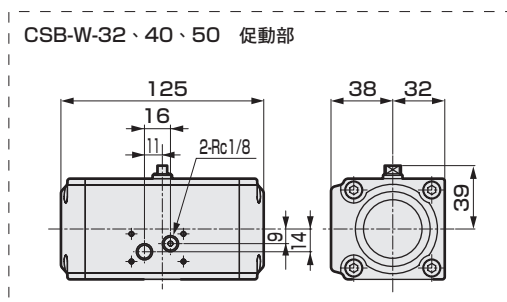
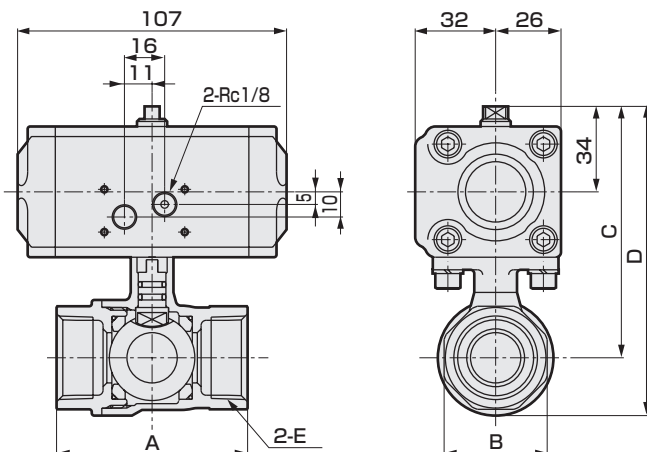
相關產品

使用注意事項

# CSB-W、CSB-WR※ Series

## 外形尺寸圖：CSB-W系列

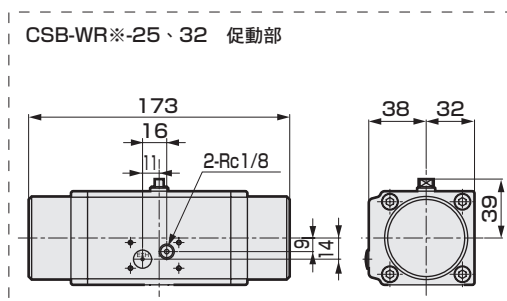
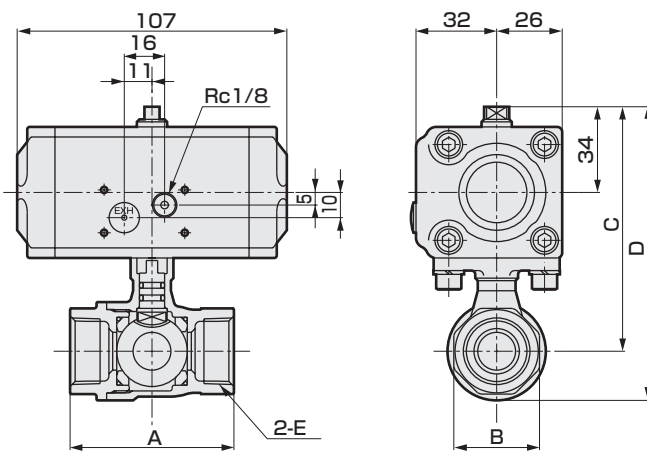
● CSB-W-10・15・20・25・32・40・50



型號	A	B	C	D	E
CSB-W-10	56	28	91	107	Rc3/8
CSB-W-15	56	28	91	107	Rc1/2
CSB-W-20	65	34	97	117.5	Rc3/4
CSB-W-25	76	41	100	124	Rc 1
CSB-W-32	84	50	116	145.5	Rc1 1/4
CSB-W-40	94	57	122	157.5	Rc1 1/2
CSB-W-50	108	70	131	171.5	Rc 2

## 外形尺寸圖：CSB-WR※系列

● CSB-WR※-10・15・20・25・32



型號	A	B	C	D	E
CSB-WR※-10	56	28	91	107	Rc3/8
CSB-WR※-15	56	28	91	107	Rc1/2
CSB-WR※-20	65	34	97	117.5	Rc3/4
CSB-WR※-25	76	41	110	134	Rc1
CSB-WR※-32	84	50	116	145.5	Rc1 1/4

凝結水分離器  
FRL模組

空壓輔助元件

空壓閥

流體控制閥

空壓氣缸

相關產品

使用注意事項

凝結水分離器  
FRL 模組

空壓輔助元件

空壓閥

流體控制閥

空壓氣缸

相關產品

使用注意事項