



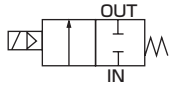
引導反衝式2口電磁閥
(泛用閥)

ADK11-W Series

- NC (通電時開) 型
- 接管口徑: Rc 1/2~Rc 1
- 膜片式



JIS記號



共用規格

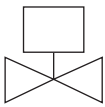
項目	標準規格
使用流體	空氣、低真空 (1.33×10 ³ Pa (abs))、水、煤油、油 (50mm ² /s以下 註2)
動作壓力差 MPa	0~1.0 (實際數值因機種而異, 請參閱機種別規格的最高動作壓力差。)
最高使用壓力 MPa	2
耐壓力 (水壓) MPa	4
流體溫度 °C	丁腈橡膠 (D): -20~60 (避免結凍) 氟橡膠 (E): 5~60 (避免結凍)
環境溫度 °C	丁腈橡膠 (D): -20~60、氟橡膠 (E): -10~60
耐熱等級	等級 130 (B)
使用環境	室內、戶外
環境	無腐蝕性氣體、液體、化學藥劑及爆炸性氣體的場所
閥結構	引導反衝式升降結構 膜片式
閥座洩漏 (註1) cm ³ /min (ANR)	1以下 (空氣時)
安裝方式	限定於線圈部朝上的垂直方式
保護結構	IP65

註1: 但此為在空壓0.02~1.0MPa下的值。

由於在未滿0.02MPa下使用時動作及密封等會不夠穩定, 使用前請洽詢本公司。

註2: 動態黏度隨溫度而改變。請確認動態黏度在使用溫度範圍內是否低於50mm²/s。如超過50mm²/s, 將導致動作變得不穩定。

安裝方式



機種別規格

項目 機種型號	接管口徑	孔徑 (mm)	最低動作壓力差 (MPa)	最高動作壓力差 (MPa)			額定電壓	視在功率 (VA)				消耗功率 (W) AC	重量 (kg)	
				空氣	水、煤油	油 (50mm ² /s)		保持時		啟動時				
				AC	AC	AC		50Hz	60Hz	50Hz	60Hz	50/60Hz		
NC (通電時開) 型														
ADK11-15A	Rc1/2	16	0	1	1	0.6	AC100V 50/60Hz		25	21	84	75	10/8.5	1.2
ADK11-20A	Rc3/4	23					AC200V 50/60Hz							1.3
ADK11-25A	Rc1	28					1.7							

※1: 上述型號標示到基本的接管口徑 (Rc) 為止。關於其他組合請參閱型號標示方法。

※2: 請於電壓變動範圍為額定電壓的±10%以內使用。

※3: 如要於真空中使用, 請將OUT孔口側抽真空。

流量特性

機種型號	接管口徑	孔徑 (mm)	流量特性			
			C [dm ³ / (s·bar)]	b	Cv值	S (mm ²)
NC (通電時開) 型						
ADK11-15A	Rc1/2	16	20	0.31	4.5	-
ADK11-20A	Rc3/4	23	-	-	8.6	162
ADK11-25A	Rc1	28	-	-	12.0	231

※1: 有效剖面積S與音速傳導率C的換算為S=5.0×C。

凝結水分離器
FRL模組

空壓輔助元件

空壓閥

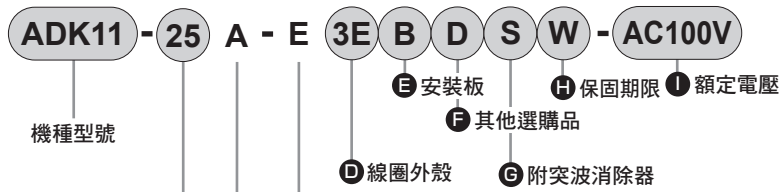
流體控制閥

空壓氣缸

相關產品

使用注意事項

型號標示方法



記號	內容		
A 接管口徑			
15	1/2		
20	3/4		
25	1		
B 螺牙種類			
A	Rc		
C 本體、密封材質組合			
	本體	密封	備註
D	不鏽鋼	丁腈橡膠 ※5	空氣、水、低真空、煤油、油
E		氟橡膠 ※5	空氣、水、低真空、煤油、油
D~I	關於線圈外殼、其他選購品、電壓等等，請參閱下表。		
H 保固期限			
W	交貨後1年		
WG	交貨後3年 (附檢查成績表、檢查要領書、生產履歷系統圖)		※3 ※4

〈型號標示範例1〉

ADK11-15A-E3EWG-AC100V

- Ⓐ 接管口徑 : 1/2
- Ⓑ 螺牙種類 : Rc
- Ⓒ 本體、密封材質組合 : 本體-不鏽鋼、密封-氟橡膠
- Ⓓ 線圈外殼 : 附開放開框型圓形端子箱
- Ⓔ ~ Ⓖ : 無
- Ⓕ 保固期限 : 交貨後3年
- Ⓖ 額定電壓 : AC100V 50/60Hz、AC110V 60Hz

可製作Ⓓ~Ⓖ項內所填入的記號組合。

但若不需要Ⓔ~Ⓖ之項目的選購品時便無須填入記號。

Ⓓ 線圈外殼		Ⓔ 安裝板	Ⓖ 其他選購品			Ⓖ 附突波消除器	Ⓖ 額定電壓
內容		B	纜線防水接頭 (船用纜線導通用金屬件)			S	內容
			A-15a	A-15b	A-15c		
3E	開放	附圓形端子箱 (G1/2)	D	E	F	AC100V、AC200V	
3L	開框型	圓形端子箱附顯示燈 (G1/2)					

⚠️ 關於~Ⓖ項請參閱以下注意事項。

⚠️ 選定型號時的注意事項

關於Ⓒ~Ⓕ項

- ※1: Ⓒ項請從D、E、F中選擇一個。
- ※2: 突波消除器會安裝於端子箱中。
- ※3: 選購品WG的保固期限為交貨後3年或啟用後1年擇較短一方之期限。
- ※4: 若為選購品WG時，需要交換規格書、圖面。
- ※5: 如選購品為D，則環境溫度為-20℃~60℃。
如選購品為E，則環境溫度為-10℃~60℃。

關於Ⓖ項

- ※6: AC100V線圈可在AC100V50/60Hz、AC110V60Hz下使用；AC200V線圈可在AC200V50/60Hz、AC220V60Hz下使用。

凝結水分離器
FRL模組

空壓輔助元件

空壓閥

流體控制閥

空壓氣缸

相關產品

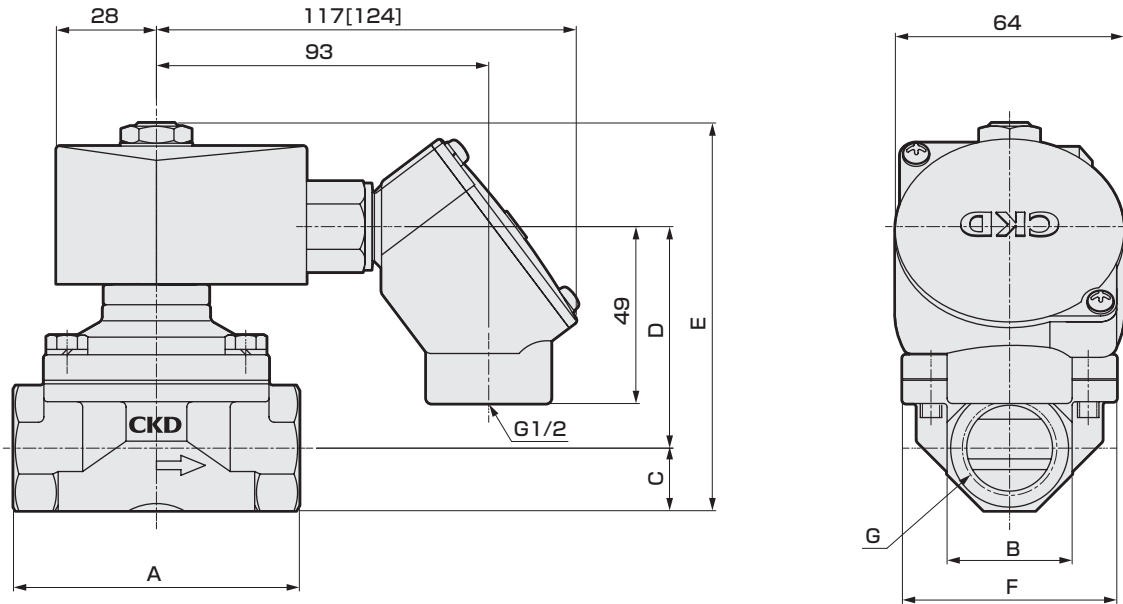
使用注意事項

外形尺寸圖：ADK11-W系列

- 開放開框型+圓形端子箱

ADK11-15A、20A、25A-※3E
3L

()內為ADK11-15A、20A、25A-※3L型



型號	A	B	C	D	E	F	G
ADK11-15A-※3E、3L	71	29	14.5	58.5	102	50	Rc1/2
ADK11-20A-※3E、3L	80	35	17.5	62	108.5	60	Rc3/4
ADK11-25A-※3E、3L	90	45	22.5	67.5	119	71	Rc1

凝結水分離器
FRL模組

空壓輔助元件

空壓閥

流體控制閥

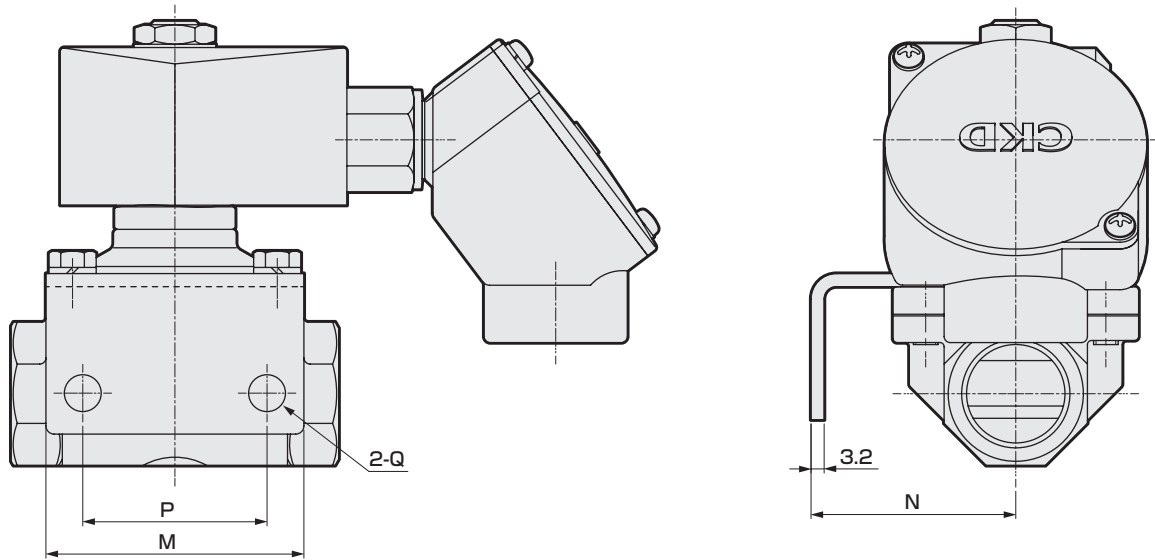
空壓氣缸

相關產品

使用注意事項

外形尺寸圖：ADK11-W系列

- 安裝板
ADK11-15A、20A、25A-※B

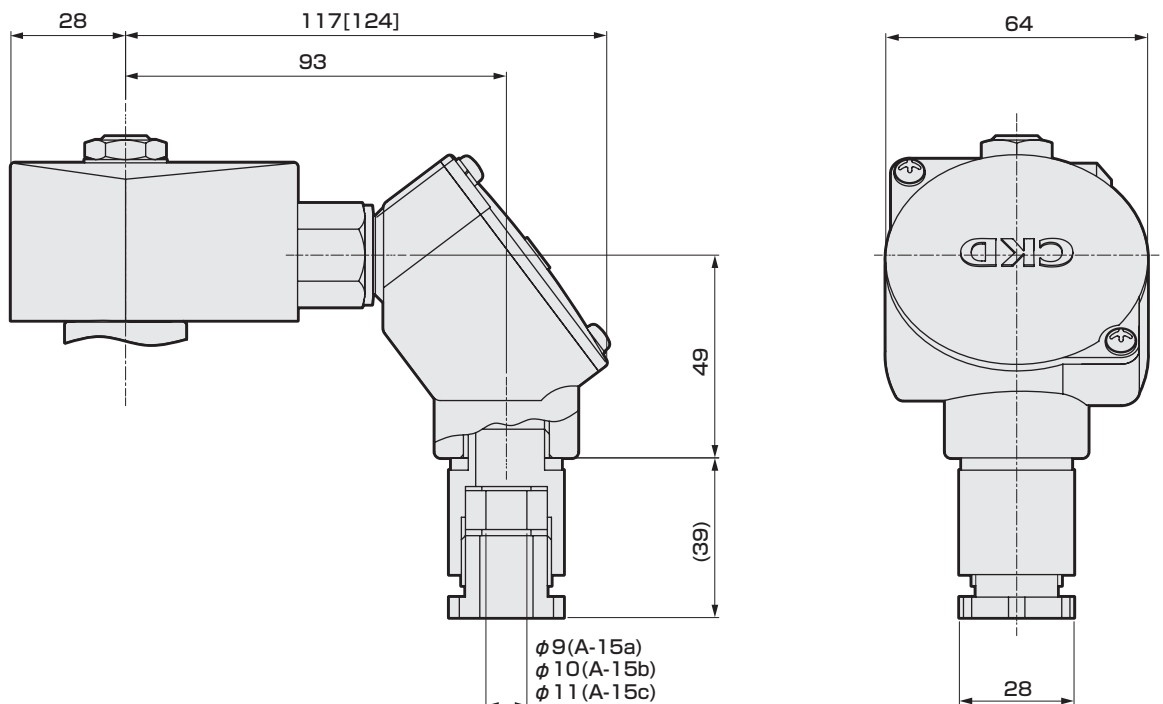


型號	M	N	P	Q
ADK11-15A-※3E、3LB	56	45	40	φ9
ADK11-20A-※3E、3LB	63	50	45	φ9
ADK11-25A-※3E、3LB	75	56	50	φ11

- 開放開框型+圓形端子箱+纜線防水接頭
ADK11-15A、20A、25A-※

3E	D
3L	E
	F

[]內為ADK11-15A、20A、25A-※[3L]型



凝結水分離器
FRL模組

空壓輔助元件

空壓閥

流體控制閥

空壓氣缸

相關產品

使用注意事項



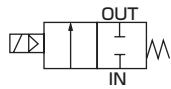
引導反衝式2口電磁閥
泛用型

ADK21-W Series

- NC (通電時開) 型
- 接管口徑：Rc1¹/₄~Rc2、32~50法蘭
- 膜片式



JIS記號



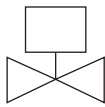
共用規格

項目	標準規格
使用流體	空氣、低真空 (1.33×10 ³ Pa (abs))、水、煤油、油 (50mm ² /s以下 註2)
動作壓力差 MPa	0~0.7 (實際數值因機種而異，請參閱機種別規格的最高動作壓力差。)
最高使用壓力 MPa	1
耐壓力 (水壓) MPa	3.2
流體溫度 ℃	丁腈橡膠 (D)：-20~60 (避免結凍) 氟橡膠 (E)：5~60 (避免結凍)
環境溫度 ℃	丁腈橡膠 (D)：-20~60、氟橡膠 (E)：-10~60
耐熱等級	等級 130 (B)
使用環境	室內、戶外
環境	無腐蝕性氣體、液體、化學藥劑及爆炸性氣體的場所
閥結構	引導反衝式升降結構 膜片式
閥座洩漏 (註1) cm ³ /min (ANR)	1以下 (空氣時)
安裝方式	限定於線圈朝上的垂直方式
保護結構	IP65

註1：但此為在空壓0.02~0.7MPa下的值。由於在未滿0.02MPa下使用時密封會不穩定，使用前請洽詢本公司。

註2：動態黏度隨溫度而改變。請確認動態黏度在使用溫度範圍內是否低於50mm²/s。如超過50mm²/s，將導致動作變得不穩定。

安裝方式



機種別規格

項目 機種型號	接管口徑	孔徑 (mm)	最低動作壓力差 (MPa)	最高動作壓力差 (MPa)			額定電壓	視在功率 (VA)				消耗功率 (W) AC	重量 (kg)
				空氣 AC	水、煤油 AC	油 (50mm ² /s) AC		保持時		啟動時			
								50Hz	60Hz	50Hz	60Hz		
ADK21-32A	Rc1 ¹ / ₄	35	0	0.7	0.7	0.5	AC100V 50/60Hz AC200V 50/60Hz	64	69	274	289	44/48	4.5
ADK21-32F	32法蘭												7.5
ADK21-40A	Rc1 ¹ / ₂	43											5.5
ADK21-40F	40法蘭												8.5
ADK21-50A	Rc2	53											6.5
ADK21-50F	50法蘭												10.5

※1：上述型號標示到基本的接管口徑為止。關於其他組合請參閱型號標示方法。

※2：請於電壓變動範圍為額定電壓的±10%以內使用。

※3：如要於真空中使用，請將OUT孔口側抽真空。

流量特性

機種型號	接管口徑	孔徑 (mm)	Cv值	有效剖面積 (mm ²)
ADK21-32A	Rc1 ¹ / ₄	35	25	460
ADK21-32F	32法蘭			
ADK21-40A	Rc1 ¹ / ₂	43	34	625
ADK21-40F	40法蘭			
ADK21-50A	Rc2	53	53	975
ADK21-50F	50法蘭			

凝結水分離器
FRL模組

空壓輔助元件

空壓閥

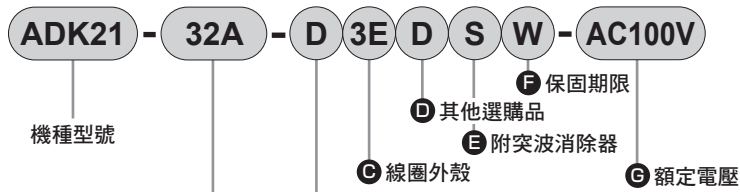
流體控制閥

空壓氣缸

相關產品

使用注意事項

型號標示方法



記號	內容		
A 接管口徑			
32A	Rc1 1/4		
32F	32法蘭		
40A	Rc1 1/2		
40F	40法蘭		
50A	Rc2		
50F	50法蘭		
B 本體、密封材質組合			
	本體	密封	備註
D	不鏽鋼	丁腈橡膠	※6 空氣、水、低真空、煤油、油
E		氟橡膠	※6 空氣、水、低真空、煤油、油
C~G			
關於線圈外殼、其他選購品、電壓等等，請參閱下表。			
F 保固期限			
W	交貨後1年		
WG	交貨後3年 (附檢查成績表、檢查要領書、生產履歷系統圖)		※4 ※5

〈型號標示範例1〉

ADK21-50F-E3EWG-AC100V

機種名稱：ADK21

- A 接管口徑：50法蘭
- B 本體、密封材質組合：本體-不鏽鋼、密封-氟橡膠
- C 線圈外殼：附開放開框型圓形端子箱
- D E：無
- F 保固期限：交貨後3年
- G 額定電壓：AC100V 50/60Hz

可製作C~G項內所填入的記號組合。

但若不需要D、E之項目的選購品時便無須填入記號。

C 線圈外殼		D 其他選購品			E	G 額定電壓		
內容	纜線防水接頭 (船用纜線導通用金屬件)					附突波消除器	內容	
		A-15a	A-15b	A-15c				
	3E 開放	附圓形端子箱 (G1/2)			D			E
3L 開框型	圓形端子箱附顯示燈 (G1/2)							

⚠ A關於~G項請參閱以下注意事項。

⚠ 選定型號時的注意事項

關於A~F項

- ※1：對鎖法蘭為JIS B2210的10K法蘭。(未添附於本體，請另行購買)
- ※2：C項請從D、E、F中選擇一個。
- ※3：突波消除器會安裝於端子箱中。
- ※4：選購品G的保固期限為交貨後3年或啟用後1年擇較短一方之期限。
- ※5：若為選購品WG時，需要交換規格書、圖面。
- ※6：如選購品為D，則環境溫度為-20℃~60℃。
如選購品為E，則環境溫度為-10℃~60℃。

凝結水分離器
FRL模組

空壓輔助元件

空壓閥

流體控制閥

空壓氣缸

相關產品

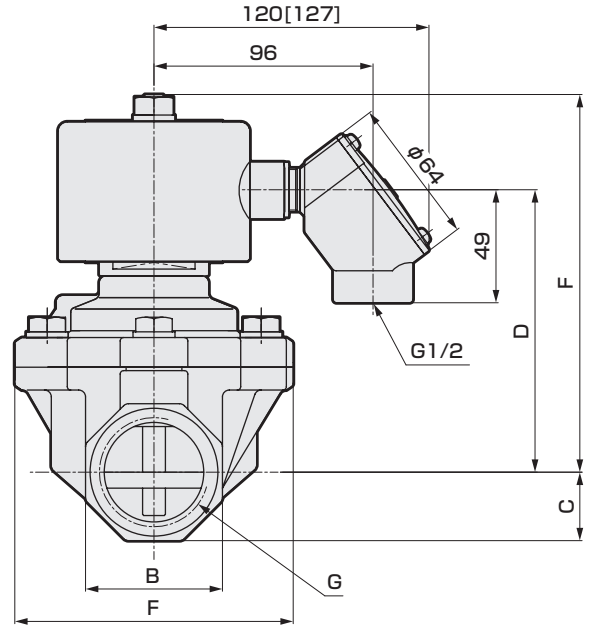
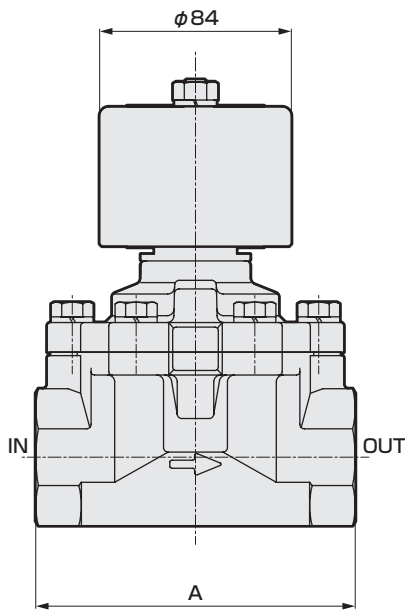
使用注意事項

ADK21-W Series

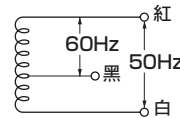
外形尺寸圖

- 開放開框型+圓形端子箱 (Rc鎖入型)
ADK21-32A、40A、50A-※

3E
3L



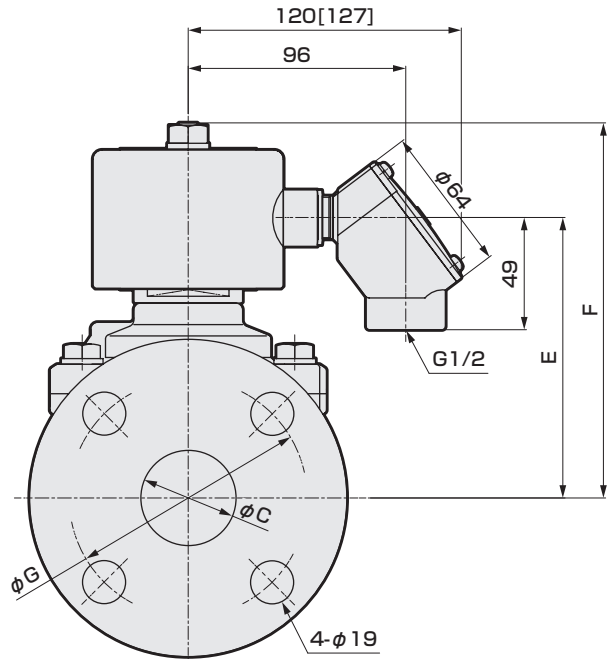
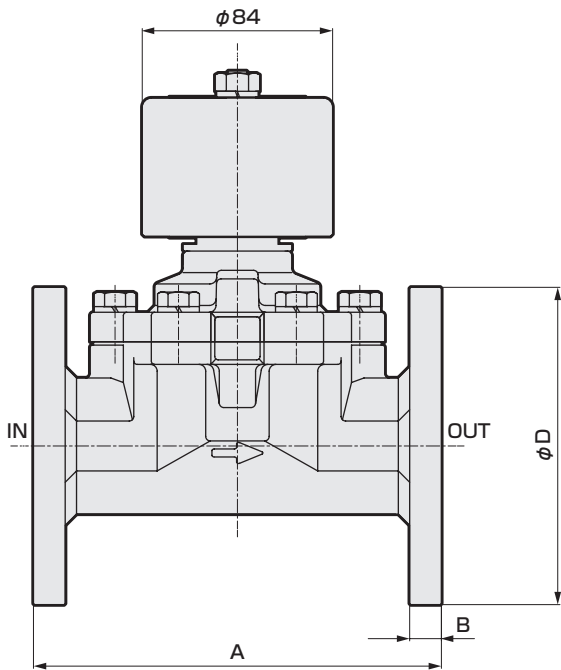
型號	A	B	C	D	E	F	G
ADK21-32A	125	54	27	116.5	158.5	112	Rc1 $\frac{1}{4}$
ADK21-40A	140	60	30	123.5	165.5	122	Rc1 $\frac{1}{2}$
ADK21-50A	160	74	37	132.5	174.5	132	Rc2



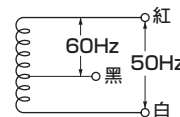
- 導管尺寸
薄鋼電線管螺牙
JIS B 0204 CTC19

- 開放開框型+圓形端子箱 (法蘭型)
ADK21-32F、40F、50F-※

3E
3L



型號	A	B	C	D	E	F	G
ADK21-32F	170	12	35	135	116.5	158.5	100
ADK21-40F	180	14	42	140	123.5	165.5	105
ADK21-50F	180	14	52	155	132.5	174.5	120



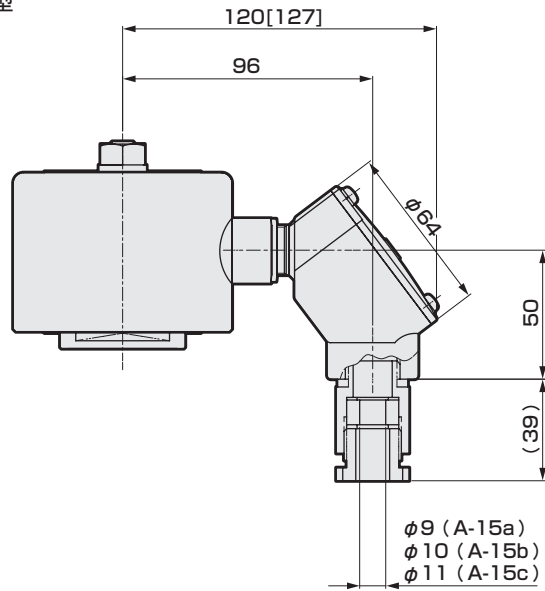
- 導管尺寸
薄鋼電線管螺牙
JIS B 0204 CTC19

選購品外形尺寸圖

- 開放開框型+圓形端子箱+纜線防水接頭
ADK21-32^A~50^A-※

3E D
3L E
F

[] 內為ADK21-32^A~50^A-※ 3L型



凝結水分離器
FRL模組

空壓輔助元件

空壓閥

流體控制閥

空壓氣缸

相關產品

使用注意事項