



單體閥、直接配管  
氣導式5口閥 氣動閥

# 4F1-3-NM Series

## NAMUR規格選購品



凝結水分離器  
FRL模組

空壓輔助元件

空壓閥

流體控制閥

空壓氣缸

相關產品

使用注意事項

### 共用規格

項目	內容
閥種類與操作方式	氣導式彈性體軸閥
使用流體	壓縮空氣
最高使用壓力 MPa	1.0
最低使用壓力 MPa	0.1(WC:0.2)
保證耐壓力 MPa	1.5
環境溫度 (註1) °C	-10~60 (WC時-20~60°C)
流體溫度 °C	5~60 (WC:-20~60 避免結凍)
給油	不需要(註2)
保護結構	IP65
耐振動/耐衝擊 m/s <sup>2</sup>	50以下/300以下
使用環境	不可在腐蝕性氣體環境下使用

註1：環境溫度表示保管、設置狀態的溫度，與運行時的流體溫度不同。

註2：給油時請使用渦輪機油ISO VG32。

若需要在低溫環境下使用時，請另行洽詢本公司。

### 電氣規格

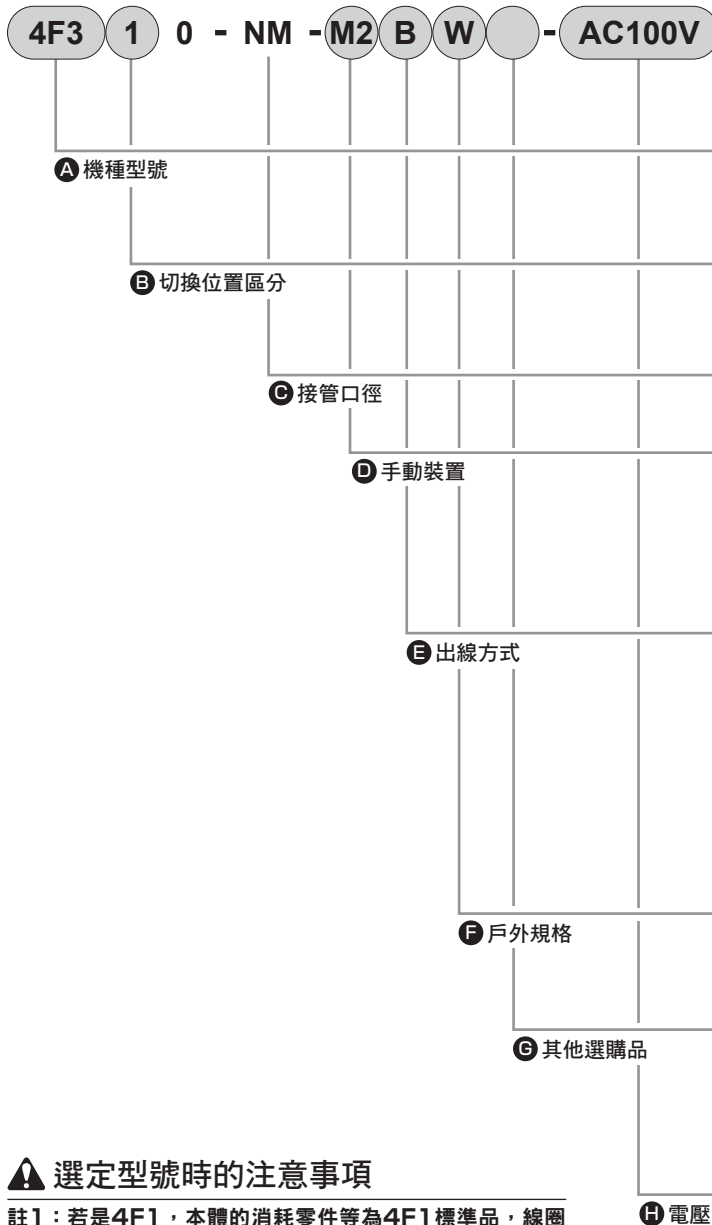
項目	內容		
額定電壓 V	AC	100、200 (50/60Hz)	
	DC	12、24	
額定電壓變動範圍	±10%		
啟動電流 A	AC	100V	0.170/0.140
		200V	0.090/0.070
	DC	12V	0.500
		24V	0.250
保持電流 A	AC	100V	0.100/0.080
		200V	0.050/0.040
	DC	12V	0.500
		24V	0.250
消耗功率 W	AC	100V	5.0/4.0
		200V	5.0/4.0
	DC	12V	6.0
		24V	6.0
耐熱等級	B (鑄模線圈)		

### 流量特性

機種型號	切換位置區分	接管口徑	音速傳導率 C [dm <sup>3</sup> / (s·bar) ]
4F1	2位置	單動	1.6
		複動	
4F3	2位置	單動	3.1
		複動	

註1：有效剖面積S與音速傳導率C的換算為S=5.0×C。

### 型號標示方法



### ⚠ 選定型號時的注意事項

- 註1：若是4F1，本體的消耗零件等為4F1標準品，線圈組件則是安裝在4F3上。
- 註2：若是4F3，請注意其本體的消耗零件等都是專用品。
- 註3：配管孔口僅Rc1/4。  
NAMUR面的C1、C2孔口並未作螺牙加工。
- 註4：若使用於完全暴露於戶外的環境（會永久直射日光之處）下時，請選擇非鎖定式手動裝置M2（金屬製）。  
另外金屬製鎖定式手動裝置也可用特殊規格支援，請洽詢本公司。
- 註5：不適用附顯示燈BL、GL的DC12V。
- 註6：由於4F1-NM系列的WC戶外規格（低溫環境）為特注品，請洽詢本公司。

### 〈型號標示範例〉

#### 4F310-NM-M2BW-AC100V

- A** 機種名稱：4F3
- B** 切換位置區分：2位置單動
- C** 接管口徑：Rc1/4
- D** 手動裝置：非鎖定式
- E** 出線方式：圓形端子箱（G1/2）
- F** 戶外規格：戶外規格（一般環境）
- G** 其他選購品：無
- H** 電壓：AC100V

記號	內容	4F1	4F3
<b>A 機種型號</b>			
4F1	4F1系列	●	
4F3	4F3系列		●
<b>B 切換位置區分</b>			
1	2位置單動	●	●
2	2位置複動	●	●
<b>C 接管口徑</b>			
NM	NAMUR規格(接管口徑Rc1/4) 註3	●	●
<b>D 手動裝置</b> 註4			
無記號	鎖定式(樹脂製)	●	●
M2	非鎖定式(金屬製)	●	●
M3	附手動操縱桿鎖定式(樹脂製)	●	●
R	變更手動裝置的位置	●	●
<b>E 出線方式</b>			
B1	圓形端子箱(G3/4)	●	●
B	圓形端子箱(G1/2)	●	●
BL	圓形端子箱(G1/2)附顯示燈 註5	●	●
G	圓形端子箱(G1/2)附接地(A-15a)	●	●
GL	圓形端子箱(G1/2)附顯示燈 註5 添附接地(A-15a)	●	●
<b>F 戶外規格</b>			
W	戶外規格(一般環境)	●	●
WC	戶外規格(低溫環境)		●
<b>G 其他選購品</b>			
無記號	無選購品	●	●
S	添附突波消除器	●	●
G	交貨後3年保固 (附檢查成績表、檢查要領書、生產履歷系統圖)	●	●
<b>H 電壓</b>			
AC100V	AC100V 50/60Hz	●	●
AC200V	AC200V 50/60Hz	●	●
AC110V	AC110V 50/60Hz	●	●
AC220V	AC220V 50/60Hz	●	●
DC12V	DC12V 註5	●	●
DC24V	DC24V	●	●
<b>※其他接單生產品</b>			
	DC48V	●	●
	DC100V	●	●
	DC110V	●	●

凝結水分離器  
FR L 模組

空壓輔助元件

空壓閥

流體控制閥

空壓氣缸

相關產品

使用注意事項

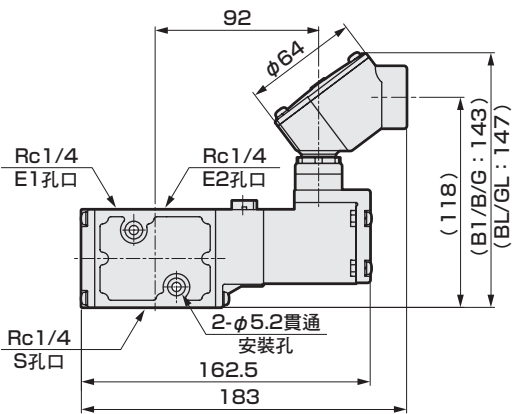
# 4F1·4F3-NM Series

## 外形尺寸圖

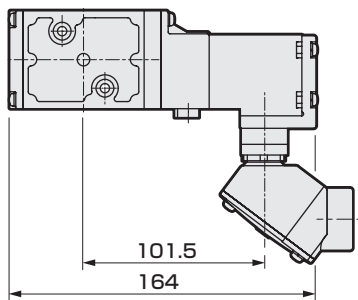
### ● 4F110-NM

· 2位置單動

圓形端子箱：(B1/B/BL/G/GL)

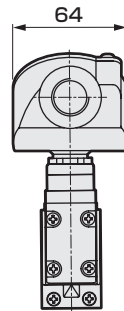


變更手動裝置的位置：(R)

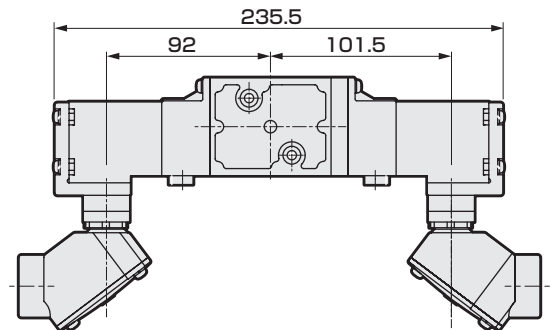
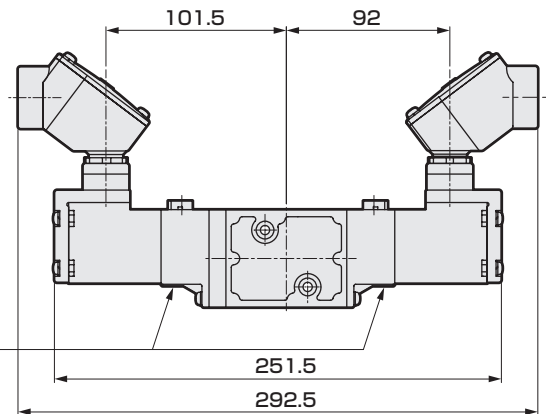


### ● 4F120-NM

· 2位置複動



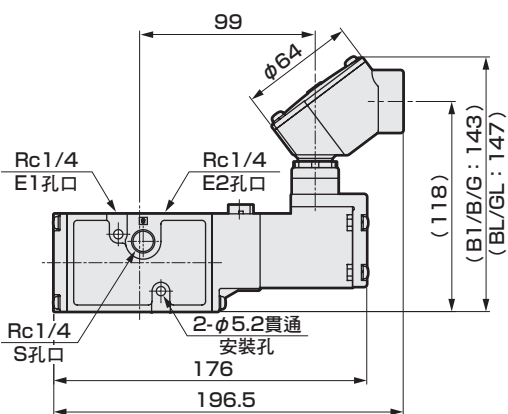
φ2氣導排氣孔  
大氣開放



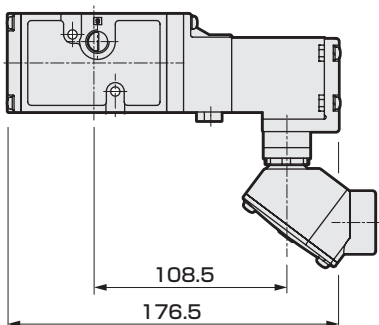
### ● 4F310-NM

· 2位置單動

圓形端子箱：(B1/B/BL/G/GL)

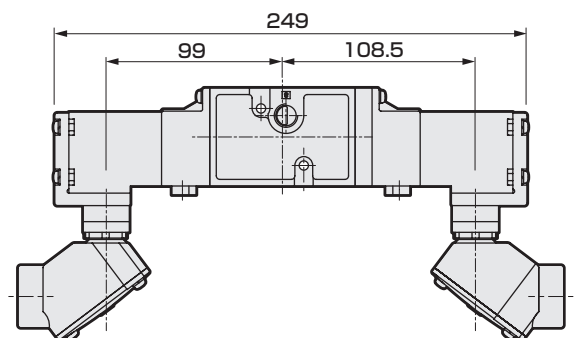
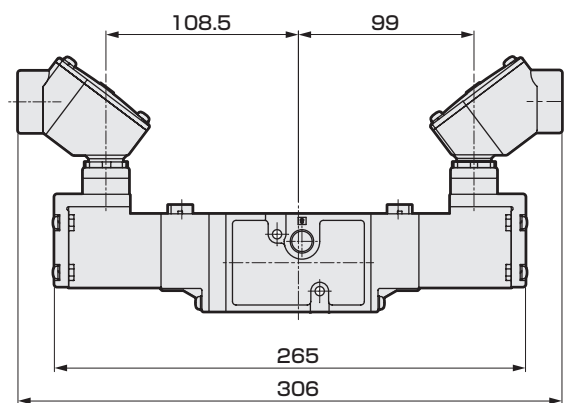
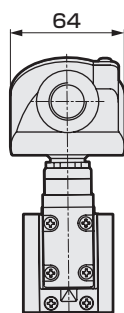


變更手動裝置的位置：(R)



### ● 4F320-NM

· 2位置複動



凝結水分離器  
FR L 模組

空壓輔助元件

空壓閥

流體控制閥

空壓氣缸

相關產品

使用注意事項

凝結水分離器  
FRL 模組

空壓輔助元件

空壓閥

流體控制閥

空壓氣缸

相關產品

使用注意事項