

# 過濾調壓閥 W3000-15 Series



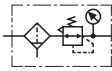
### 概要

在不改變產品體積的情況下進一步提高流量，在市場上更具競爭力。

### 主要特點

- 流量更大（與同大小產品相比）。
- 高性價比（與W4000-15相比）。
- 節省空間。

JIS符號



RoHS

## 以原有產品為基礎，連接口徑追加Rc1/2!!

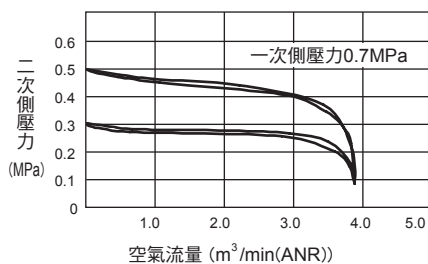
### 規格

項目	W3000-W
使用流體	壓縮空氣
最高使用壓力 MPa	1.0 註1、2
保證耐壓力 MPa	1.5 註1
使用溫度範圍 °C	5~60
過濾度 μm	5或者0.3
設定壓力範圍 MPa	0.05~0.85
洩壓	附洩壓裝置
冷凝水貯容量 cm <sup>3</sup>	45
連接口徑 Rc、NPT、G	1/4、3/8、1/2
產品重量 kg	0.6
標準配備品	壓力計、盆頭防護裝置

註1：附自動排水「F」時，自動排水的最低動作壓力為0.1MPa。  
 上升至0.1MPa動作，初期會發生冷凝水連同壓縮空氣一起排出的現象。  
 註2：附自動排水「F1」時，自動排水的最低動作壓力為0.15MPa。

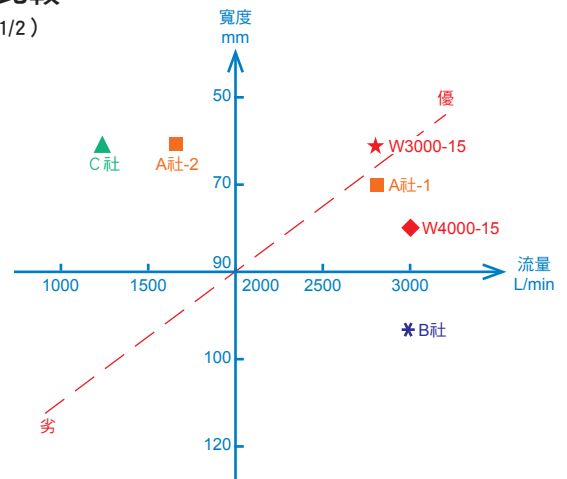
### 流量特性

#### ● W3000-15-W



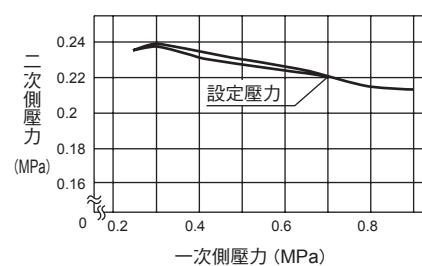
### 性能比較

(口徑1/2)



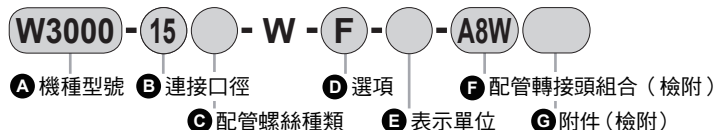
### 壓力特性

#### ● W3000-W



# Filter·Regulator Series

## 型號表示方法



B 連接口徑	
8	1/4
10	3/8
15	1/2

C 配管螺絲種類	
無符號	Rc螺絲
N	NPT螺絲
G	G螺絲

15 為新增連接口徑。

D 選項		
排水器	無符號	附手動排水旋塞
	F	附手動自動排水 (NO型:無加壓時可排出)
	F1	附手動自動排水 (NC型:無加壓時無排出)
盆頭材質	無符號	聚碳酸酯盆頭
	M1	金屬盆頭、附手動排水旋塞
濾芯	無符號	5μm
	Y	0.3μm (亞微米)
壓力範圍	無符號	0.05~0.85MPa
	L	0.05~0.35MPa
洩壓	無符號	附洩壓機構
	N	無洩壓型
壓力計	無符號	附標準壓力計 (G401-W)
	T	無壓力計 (壓力計安裝口 (Rc1/4) 密封狀態組裝)
	T8	壓力計附加用 (壓力計安裝口 (Rc1/4) 通氣狀態組裝)
	T6	壓力計附加用 (壓力計安裝口 (Rc1/8) 通氣狀態組裝)
流向	無符號	標準流向 (左→右)
	X1	逆流 (右→左)

E 表示單位	
無符號	MPa表示、Rc螺絲
J1	MPa表示、NPT、G螺絲

F 配管轉接頭組合 (檢附)	
無符號	未檢附
A8×W	1/4配管轉接頭組合
A10×W	3/8配管轉接頭組合
A15×W	1/2配管轉接頭組合

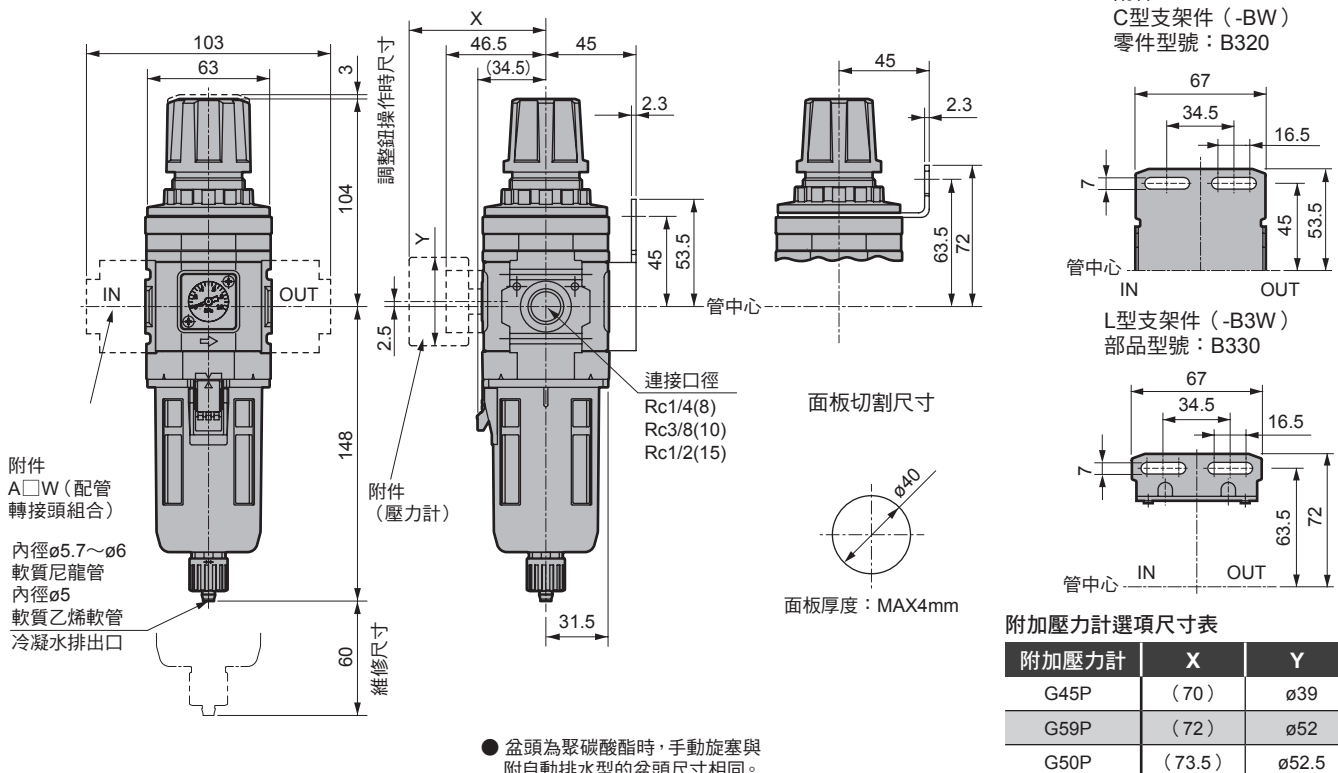
*轉接器螺絲種類	
無符號	Rc螺絲
N	NPT螺絲
G	G螺絲

G 附件 (檢附)	
無符號	未檢附
BW	C型支架
B3W	L型支架
G45P	G45D-8-P10
G59P	G59D-8-P10
G50P	G50D-8-P10

## 外形尺寸圖

● W3000-W



出口本產品及其相關技術時，請注意必須防止相關產品被用於與兵器和武器相關聯的用途中。

If the goods and their replicas, or the technology and software in this catalog are to be exported, laws require the exporter to make sure they will never be used for the development or the manufacture of weapons for mass destruction.

## 台灣喜開理股份有限公司

Website: <http://www.ckdtaiwan.com.tw/>

● 出於改良的目的，本型錄上記載的產品規格及外觀可能會進行變更，恕不另行通知，敬請諒解。

©CKD Corporation 2014 All copy rights reserved.  
 ©台灣喜開理股份有限公司 2014版權所有。

● 台北總部  
 24250 新北市新莊區新北大道3段7號16樓之3  
 TEL: (02)-8522-8198 FAX: (02)-8522-8128  
 ● 新竹營業所  
 30264 新竹縣竹北市光明六路東一段245號14樓  
 TEL: (03)-550-5770 FAX: (03)-550-5750

● 台中營業所  
 40767 台中市西屯區工業區一路2巷3號7樓之5  
 TEL: (04)-2359-6902 FAX: (04)-2359-6903  
 ● 台南營業所  
 74146 台南市新市區大業一路8號601-1室  
 TEL: (06)-505-1110 FAX: (06)-505-1130