

## 刻度盤式調壓閥 2302·2303·2304 系列



### 主要特色

- 內部氣導閥結構，輕鬆調整壓力
- 碟形彈簧與活塞組合結構，使流量特性更穩定
- 附壓力刻度盤，可鎖定壓力調整
- 耐高壓、大流量
- 可嵌入面板安裝式的設計（2304系列除外）
- 主機材質由鋅合金改為鋁合金材質，產品輕量化

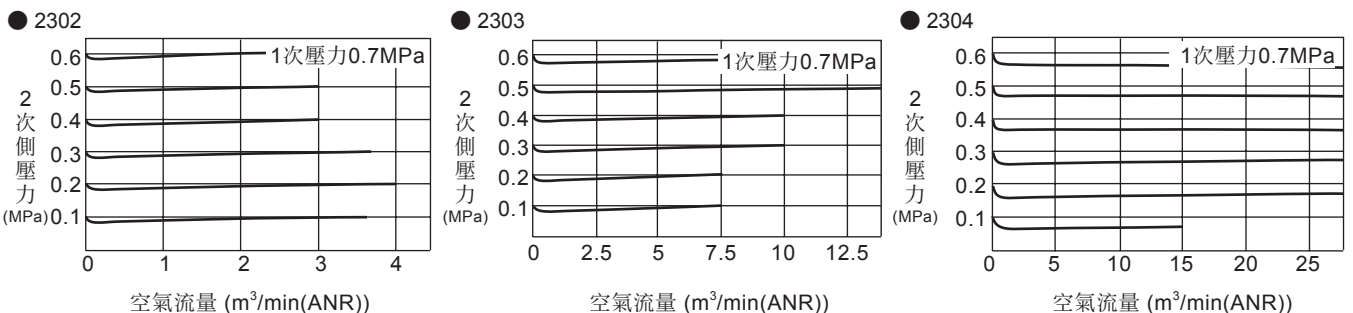
### 規格

項目	2302-2C、3C、4C、6C	2303-6C、8C、10C	2304-12C、16C
使用流體	壓縮空氣		
最高使用壓力	MPa	2.06	
保證耐壓力	MPa	3.09	
流體溫度(環境溫度)	°C	5~65	
設定壓力範圍	MPa	標準0.05~1.0 低壓0.05~0.27	
洩壓	附洩壓裝置		
連接口徑	Rc	1/4 · 3/8 · 1/2 · 3/4	3/4 · 1 · 1 1/4
產品重量	kg	0.5	1.9
恆壓漏出量	ℓ/min ANR	3以下(空氣消耗量)	

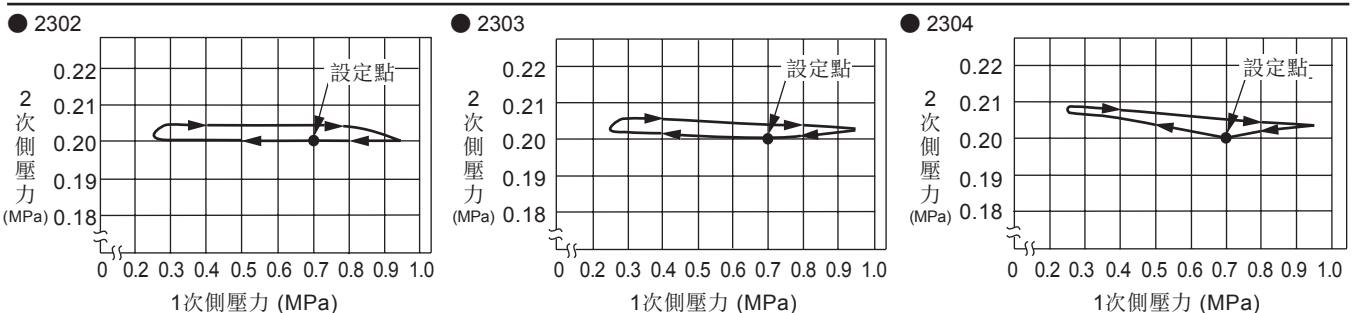
註 1：一次側壓力請比設定壓力高 0.1MPa 以上

註 2：刻度盤的刻度是大概值，精確的二次側壓力請用壓力計確認。

### 流量特性

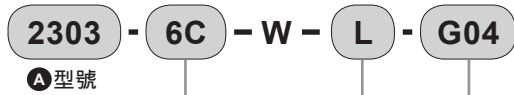


### 壓力特性



# 2302 · 2303 · 2304 Series

## 型號標示方法



A 型號		
2	2	2
3	3	3
0	0	0
2	3	4

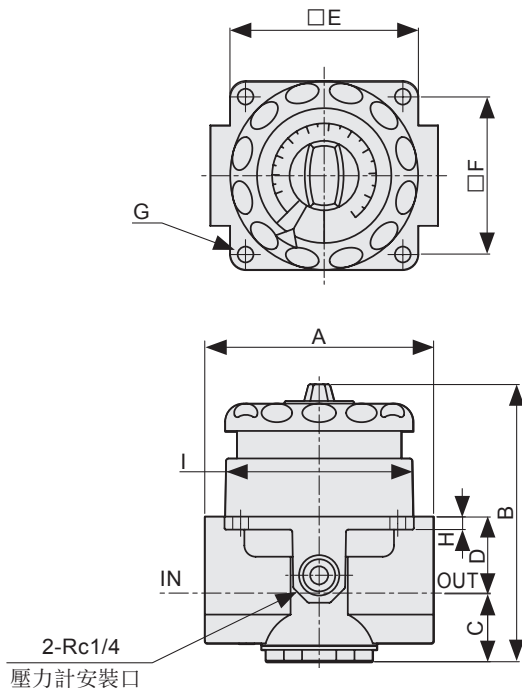
記號	內容	型號		
<b>B 連接口徑</b>				
2C	Rc1/4	●		
3C	Rc3/8	●		
4C	Rc1/2	●		
6C	Rc3/4	●	●	
8C	Rc1		●	
10C	Rc1 <sup>1</sup> / <sub>4</sub>		●	
12C	Rc1 <sup>1</sup> / <sub>2</sub>			●
16C	Rc2			●

<b>C 設定壓力範圍</b>				
無記號	標準 MAX.1.0MPa	●	●	●
L	低壓 MAX.0.27MPa	●	●	●

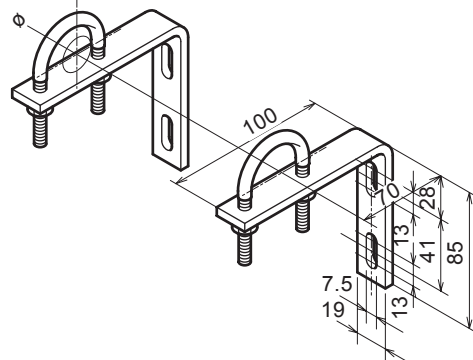
<b>D 壓力計 (添附)</b>				
無記號	無添附	●	●	●
G04	壓力計 (G45D-8-P04)	●	●	●
G10	壓力計 (G45D-8-P10)	●	●	●

註：標準型附2個Rc1/4螺牙。

## 外型尺寸圖



● 管路托座：6132  
托座-管路托座板厚4.5mm



型號	連接口徑
6132-2C	1/4B
6132-3C	3/8B
6132-4C	1/2B
6132-6C	3/4B
6132-8C	1B

單位：mm

記號 型號	A	B	C	D	E	F	G	H	I
2302	81	99	24	28	67.5	56	貫通4-φ5.6	φ6	φ67
2303	110	129	44	37	67.5	56	4-φ5.1深11	-	φ67
2304	135	166	67	36	-	-	-	-	φ67

If the goods and their replicas, or the technology and software in this catalog are to be exported, laws require the exporter to make sure they will never be used for the development or the manufacture of weapons for mass destruction.

## 台灣喜開理股份有限公司

Website: <http://www.ckdtaiwan.com.tw/>

●出於改良的目的,本型錄上記載的產品規格及外觀可能會進行變更,恕不另行通知,敬請諒解。

©CKD Corporation 2016 All copy rights reserved.

©台灣喜開理股份有限公司 2016 版權所有。

● 台北總部  
24250 新北市新莊區新北大道3段7號16樓之3  
TEL: (02)-8522-8198 FAX: (02)-8522-8128  
● 新竹營業所  
30264 新竹縣竹北市光明六路東一段245號14樓  
TEL: (03)-550-5770 FAX: (03)-550-5750

● 台中營業所  
40767 台中市西屯區工業區一路2巷3號7樓之5  
TEL: (04)-2359-6902 FAX: (04)-2359-6903  
● 台南營業所  
74146 台南市新市區大業一路8號601-1室  
TEL: (06)-505-1110 FAX: (06)-505-1130