

## 高溫用 高耐久氣動閥 AGD21R-A系列



HIGH DURABILITY PROCESS GAS VALVE FOR HIGH TEMPERATURE

高溫 (150°C~200°C) 狀態下維持高耐久性能  
實測耐久度高達 **1億次以上!!**



※集成型、附感應器等需求，請洽詢本公司業務人員諮詢。

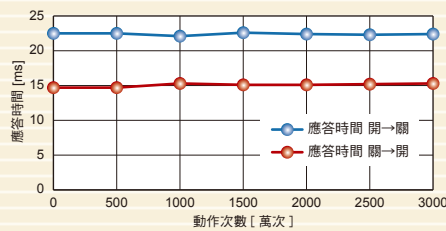
**耐久度 3,000 萬次**

**流體溫度對應範圍150°C~200°C**

※如超過上述溫度範圍，請洽詢本公司業務人員諮詢。

**高應答穩定性**

藉由致動器表面特殊塗布技術、閥件在作動3,000萬次後，仍可控制應答時間的標準值誤差在2msec\*。

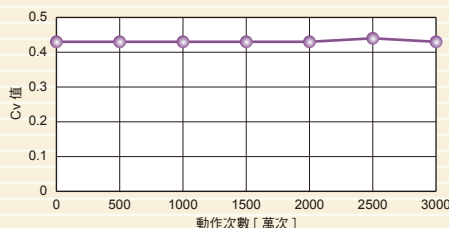


應答時間  
誤差  
**2msec\***

※本公司測試之實際值

**高溫、高Cv值**

藉由流路優化設計，閥件在200°C條件下作動3,000萬次後，仍可維持高穩定CV值。



Cv 值  
**0.4**



⚠ 使用前請務必閱讀背面的『使用時的注意事項』和『精密乾燥元件綜合型錄』(產品型錄No.CB-035)的『使用時的注意事項』。

CKD Corporation

CC-1111T 2



高溫用 高耐久氣動閥

# AGD21R-A Series

●氣動式金屬膜片閥

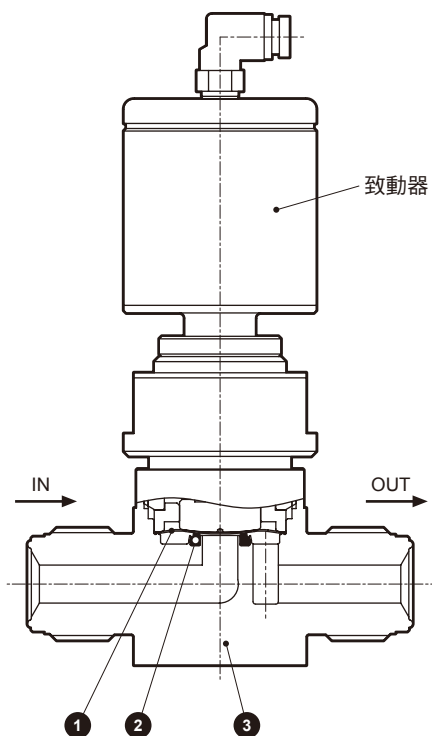
RoHS

## 規格

項目	AGD21R-A	
使用流體	惰性氣體、製程氣體	
耐壓力	MPa	1.5
使用壓力	Pa(abs)-MPa(G)	$1.3 \times 10^{-6} \sim 0.5$
流體溫度	°C	150~200 (註1)
使用環境溫度	°C	20~80
保存環境溫度	°C	-10~80
閥座洩漏	Pa·m <sup>3</sup> /s(He)	$1 \times 10^{-7}$ 以下 (200°C時)
外部洩漏	Pa·m <sup>3</sup> /s(He)	$2.8 \times 10^{-12}$ 以下
Cv值(200°C, 負壓下)		0.4以上
連接方式	3/8" JXR公接頭 3/8" JXR母接頭 3/8" 二重卡套式接頭	
動作方式	NC型 (常閉)	
控制壓力	MPa	0.4~0.6
控制孔口	φ4快速接頭	
重量	kg	0.7

註1：致動器為110°C以下

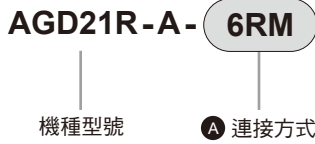
## 內部結構圖及零件一覽表



### 接氣部材質

編號	零件名稱	材質
1	膜片	Ni-Co合金
2	閥座	PFA
3	閥體	SUS316L

## 型號表示方法

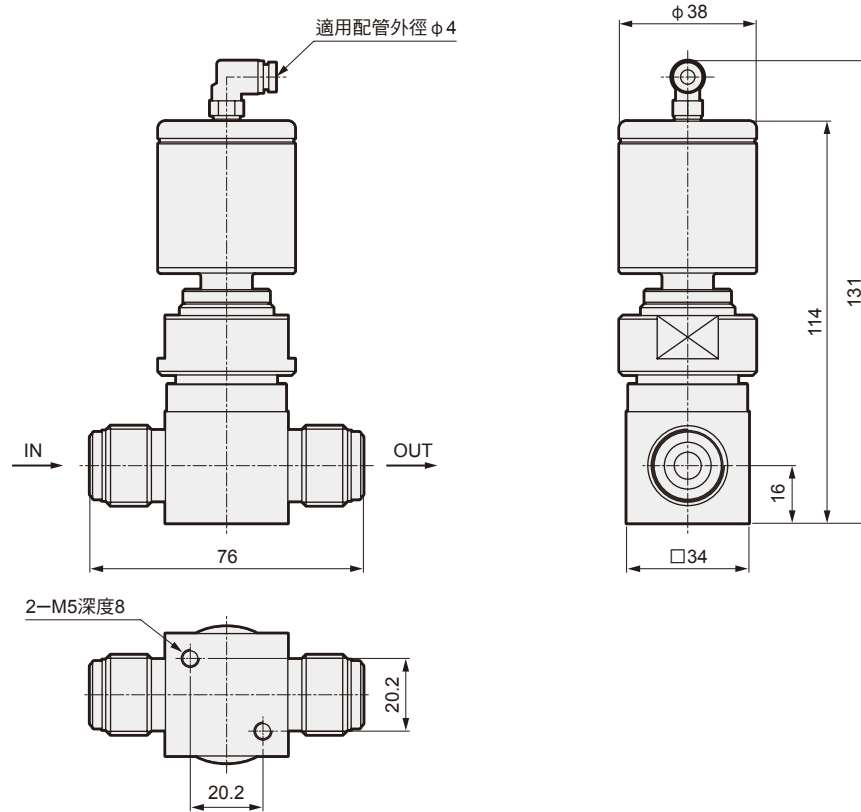


符號	內容
<b>① 連接方式</b>	
<b>6RM</b>	3/8"JXR公接頭
<b>6R</b>	3/8"JXR母接頭
<b>6S</b>	3/8"二重卡套式接頭

## 外型尺寸圖

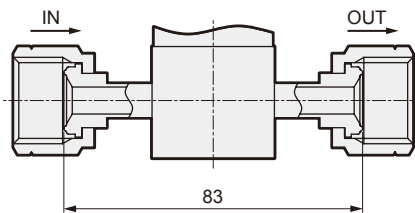
### AGD21R-A-6RM

●JXR公接頭



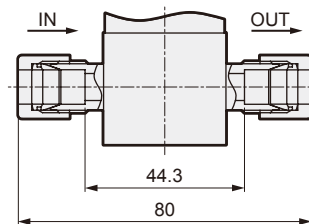
### AGD21R-A-6R

●JXR母接頭



### AGD21R-A-6S

●二重卡套式接頭



## AGD21R-A 致動器選購品

### 外觀圖

特注生產品

### AGD21R-A 附感應器



■可藉由感應器取得閥件開關時動作確認的輸出訊號。

光纖感應器

E3NX-FA系列 (歐姆龍製)

# AGD21R-A Series

## 使用時的注意事項

使用前，請務必閱讀使用說明書以及最新的精密乾燥元件綜合型錄(產品型錄No.CB-035)的使用時的“注意事項”。

### 警告

- 設計、選擇時
  - 該產品可滿足設定溫度在150~200°C條件下所需的性能。  
請在規格溫度範圍內使用。
- 安裝、裝配、調整時
  - 請避免手或身體直接接觸高溫用產品。否則可能造成燙傷意外。

### 注意

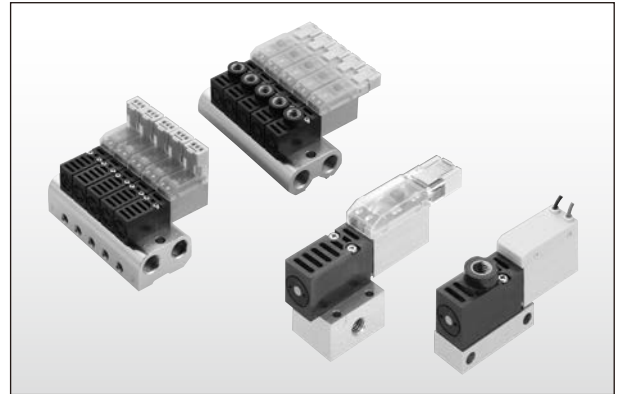
- 安裝、裝配、調整時
  - 與操作接口連接的配管，請使用耐熱溫度110°C以上的產品。
  - 附感應器產品的光纖部容易折斷，使用時請多加留意。
  - 附感應器的產品，安裝後請務必調整感應器。

## 相關商品

### 直動式3口閥 3QRA1・3QRB1系列

- 輕量化  
19g 極致輕量設計有利於優化機台
- 小型化  
電磁閥閥體寬度10mm。有利於節省機台空間
- 大流量  
有效截面積2.0m(C值0.4)規格可維持閥體積小型輕量化，同時提供大流量
- 應答性  
4ms±1ms(ON)1.5ms±1ms(OFF)提昇抽真空及破真空速度
- 延長產品壽命  
在嚴酷耐久測試條件下突破1億實績，大幅延長機台整體的使用壽命
- 適合  
符合RoHS、低臭氧、二次電池製造工程標準規範

商品型錄No.CC-1020

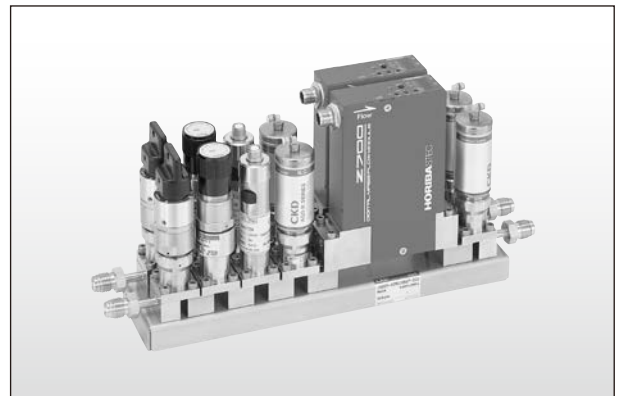


### 集成化氣體供給系統 IAGD系列

本公司提供半導體及LCD製造機台所需的製程氣體供給方案，並可協助客戶規劃整體集成化氣體供應系統。

- 與原有配管相比，體積大幅度削減(削減50%)
- 置換特性提高  
減少配管及死角體積，使置換特性大幅提昇(2倍以上)
- 維修保養容易  
採單向作業及螺栓安裝方式易於維修保養
- 大幅度節省空間  
設置面積是原來的60%
- 提高耐腐蝕性

商品型錄No.CB-035



If the goods and their replicas, or the technology and software in this catalog are to be exported, laws require the exporter to make sure they will never be used for the development or the manufacture of weapons for mass destruction.

## 台灣喜開理股份有限公司

Website: <http://www.ckdtaiwan.com.tw/>

- 出於改良的目的，本型錄上記載的產品規格及外觀可能會進行變更，恕不另行通知，敬請諒解。
- ©CKD Corporation 2015 All copy rights reserved.
- ©台灣喜開理股份有限公司 2015版權所有。

- 台北總部  
24250 新北市新莊區新北大道三段7號16樓之3  
TEL: (02)-8522-8198 FAX: (02)-8522-8128
- 新竹營業所  
30264 新竹縣竹北市光明六路東一段245號14樓  
TEL: (03)-550-5770 FAX: (03)-550-5750

- 台中營業所  
40767 台中市西屯區工業區一路2巷3號7樓之5  
TEL: (04)-2359-6902 FAX: (04)-2359-6903
- 台南營業所  
74146 台南市新市區大業一路8號601-1室  
TEL: (06)-505-1110 FAX: (06)-505-1130