

CKD

流體控制

Fluid Control Components

Technical Brochure

CKD Corporation

CC-1104T 

感測器組件

水 空氣

醫療

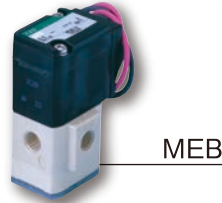
純水 藥液



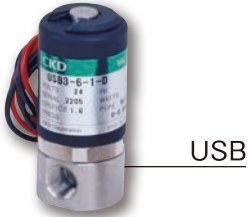
MAB



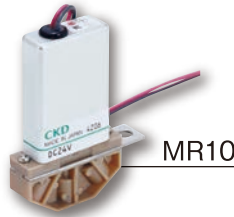
MYB



MEB



USB



MR10



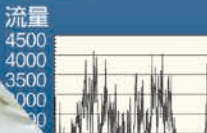
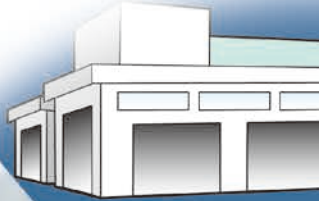
HYN



PPX



WFK



「有助於所有應

這就是 CKD 堅持「節能」、「

流體控制設備應



LAD

New



AMD



AVB



AGD-R

半導體、液晶

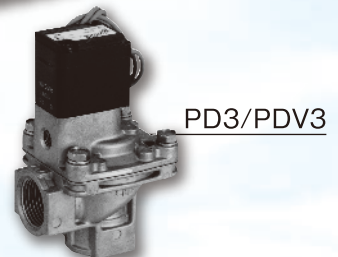
藥液 藥物氣體



PJVB



CVSE2



PD3/PDV3

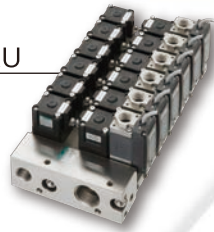
集塵、動作

粉塵 切削油

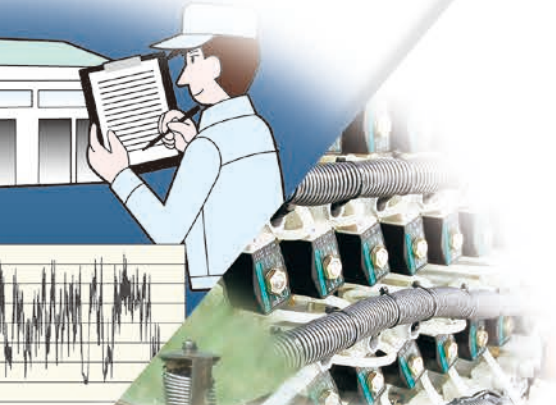


PFD

WXU



FSM2



用的流體控制」

用於各種領域。
「高效」、「安全」的原因！！

一般



AB

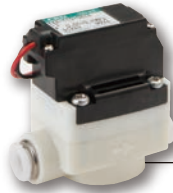


New

FWD



ADK



New

EXA



SAB



MXB



GAV

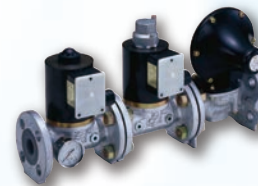


VNA/VLA



New

GHV



TAC-25



New
SPK



KZV3



SAB*S/SVB*S



MSB

工業爐、鍋爐、燃燒器





3合1（電磁閥+調速器+電磁閥）組合緊湊型配管雙重隔斷！！

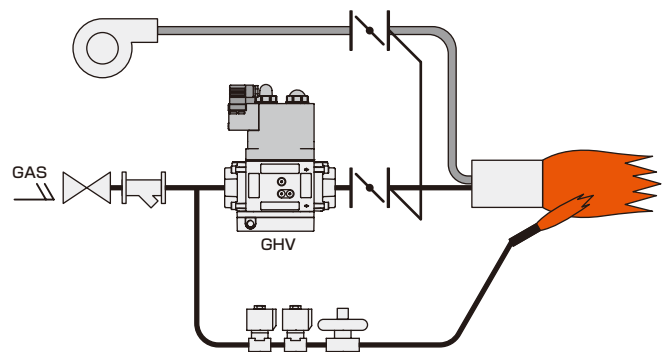
主要特長

- 一體結構、節省空間
小型一體化同時備有調速器功能的2台電磁閥
結構長度 1/3（50A，與本公司原有產品相比）
JIS B8415雙重隔斷以1台對應，實現節省設備和系統的空間。
- 減少配線和配管工時（電磁閥為同時通電型）
通過一體化雙重隔斷，可減少一台配線及配管的工時。
- 可對應中間壓力（～50kPa）
- 選購品
 - 內置調速器電磁閥+電磁閥
 - 電磁閥+電磁閥
 - 電磁閥+電磁閥（慢開）
- 選購品
附確認關閉用開關
- 變更連接口徑簡單
通過更換25A至50A的法蘭即可變更連接口徑
- 符合ISO23551-1，ISO23551-2規定

主要用途

- 燃氣鍋爐
- 工業爐
- 氣體吸收式冷溫水機
- 烘乾爐

系統示例



項目	GHV-G				GHV-N				GHV-L				
	-D25	-D32	-D40	-D50	-D25	-D32	-D40	-D50	-D25	-D32	-D40	-D50	
使用流體	城市煤氣、天然氣、LPG												
使用一次壓力範圍	kPa 0~50												
壓力調整範圍	kPa 0.4~2.0				-								
流量 <small>天然氣比重0.65 ΔP=0.25kPa</small>	m ³ /h(ANR)	35	43.7	47.5	51	35	43.7	47.5	51	35	43.7	47.5	51
電壓	V	AC100				AC200							
頻率	Hz	50，60通用											
消耗功率(視在功率)	VA	80											
環境溫度	°C	-15~70 (避免結凍)						-15~60 (避免結凍)					
關閉動作時間	s					1.0以下							
使用頻率	次/min	10以下								1以下			

※詳情請參考產品型錄No.CC-1079。

蒸氣專用 高耐久

New



提高可靠性 耐久次數達到100萬次！！

自上市以來30年，得到眾多客戶青睞的APK系列中衍生出作為蒸氣專用電磁閥更加可靠的SPK系列。

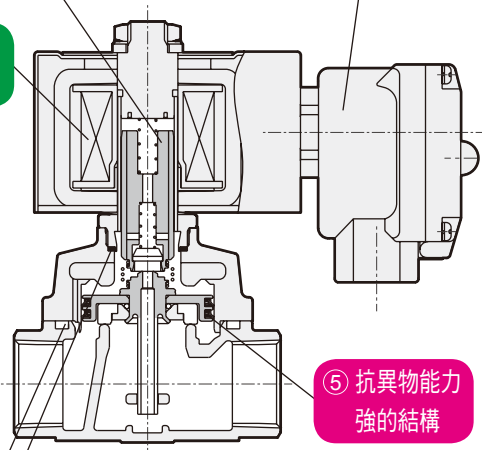
主要特長

① 耐久次數
100萬次

④ 配置HP型端子箱
(選購品)

② 低功率線圈

③ 提高外部密封
性能



⑤ 抗異物能力
強的結構

① 耐久次數100萬次

通過變更螺線管結構，緩和動作時的衝擊，大幅度提高耐久性。

② 低功耗（本公司原有產品的1/2）有利於節能

優化作為蒸氣專用氣導閥的結構，通過提高效率實現線圈的低功率化。

③ 外部密封性能提高

採用耐高溫蒸氣強的PTFE製方型環密封，提高外部密封性能。

④ 提高維護性

端子箱（選購品）採用維護性高的HP端子箱，大幅度提高配線時的作業性。

⑤ 耐灰塵、水鏽

繼承具有實際業績的傳統的特殊結構活塞環。

項目		SPK11
使用流體		蒸氣
動作壓力差範圍	MPa	0~1.0
最高使用壓力	MPa	1
耐壓（水壓）	MPa	2
流體溫度	℃	5~180
環境溫度	℃	-10~60
耐熱等級		H

※詳情請參考產品型錄No.CC-1068。

大流量、低消耗電力

流量

450 ℓ/min 以上

($\phi 6$ 接頭1次側壓力：0.5MPa 2次側壓力：大氣開放時的預測值*)

消耗功率

0.6W

New!!

禁油類型
最適於厭油環境

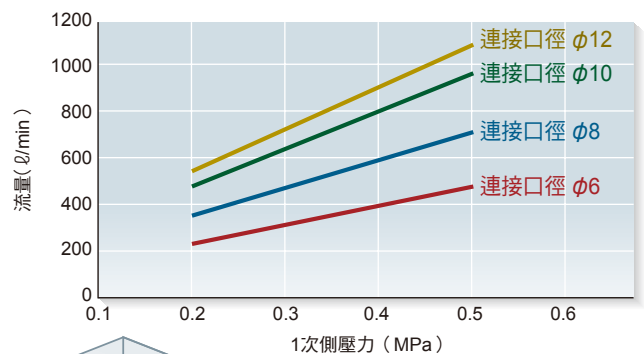


實現大流量、低消耗電力

驅動元件通過採用低功耗（0.6W）三口閥的氣導方式，兼備實現大流量和低功耗。（可PC直接驅動）

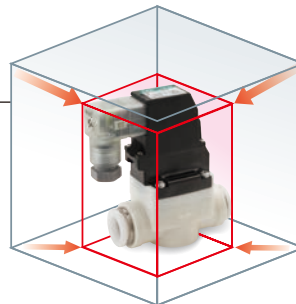
縮小設備連接口徑有利於節能化。

二次側大氣壓開放時的流量



小型、輕量

使用最佳材料,實現輕量化。並且體積最大可減少30%，重量可減少約70%。



與本公司既有產品相比

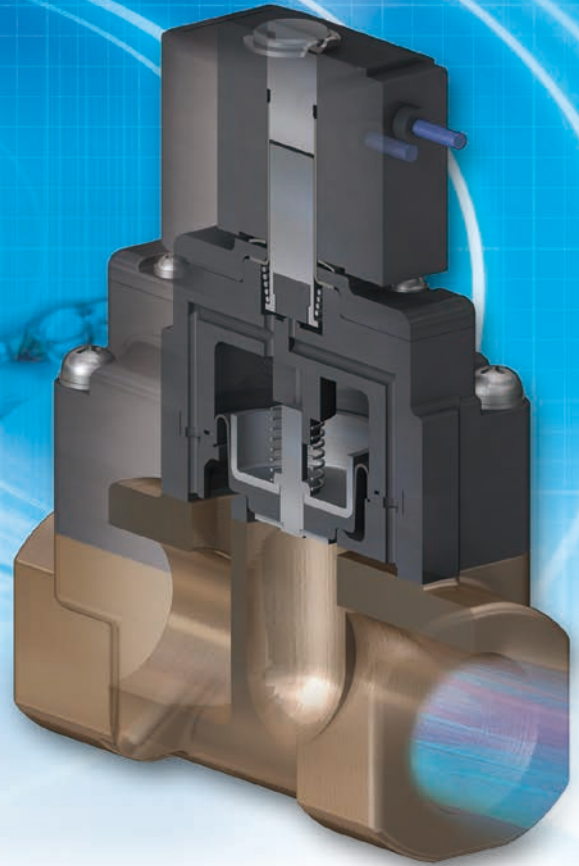
體積 最大減少 **30%**
重量 減少約 **70%**

項目	EXA-C6	EXA-C8	EXA-C10	EXA-C12
使用流體	壓縮空氣			
動作壓力差	MPa	0.01~0.7 (外部排氣規格: 0.01~0.3)		
最高使用壓力	MPa	0.7 (外部排氣規格: 0.3)		
耐壓 (水壓)	MPa	1.05		
流體溫度	°C	0~55 (避免結凍)		
環境溫度	°C	-5~55		
環境	無腐蝕性氣體和爆炸性氣體的場所、不會受到水潑潑的場所			
閥結構	氣導式驅動膜片			
內部洩漏	cm ³ /min	2以下		
外部洩漏	cm ³ /min	2以下		
安裝方式	任意			

※詳情請參考產品型錄No.CC-1007。

產品陣容擴大至25A！

CKD環保型電磁閥



■大流量

採用特殊形狀的膜片

通過採用特殊形狀的膜片，實現小型且大流量

Cv值 **6.0** (15A)

■生態

低消耗電力

消耗功率

實現**4w**！(DC)

與之前相比

1/3

小型、輕量

產品尺寸

56×38×91mm (15A)

重量

390g (15A)

與之前相比

1/3

與之前相比

1/3



項目	FWD11-8A	FWD11-10A	FWD11-15A	FWD11-20A	FWD11-25A
動作區分	NC (通電時開) 型				
使用流體	水 (不含污水、農業用水、液肥、不凍液)				
動作壓力差範圍	MPa	0.02~0.7			
最高使用壓力	MPa	0.7			
耐壓 (水壓)	MPa	1.05			
流體溫度	°C	5 ~ 60 (避免結凍)			
環境溫度	°C	-10 ~ 60 (流體應避免結凍)			
環境	無腐蝕性氣體和爆炸性氣體的場所				
閥結構	氣導式升降結構 膜片驅動				
閥座洩漏	cm ³ /min	0 (根據水壓)			
安裝方式	任意				
保護特性	IPX5				
連接口徑	Rc1/4	Rc3/8	Rc1/2	Rc3/4	Rc1

※詳情請參考產品型錄No.CC-1057。

多種

LAD/NAD Series

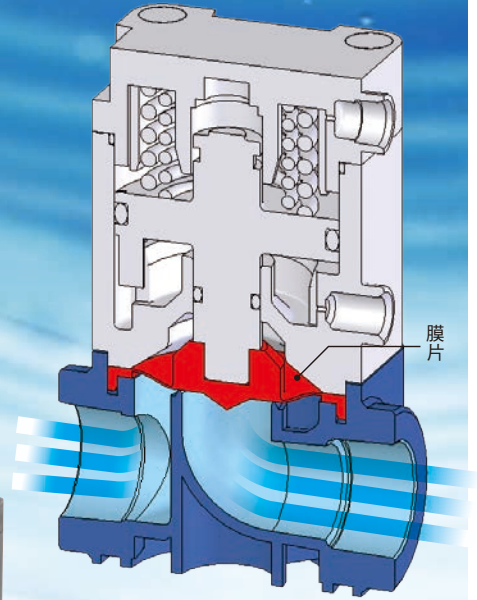
採用流路部與滑動部完全分離的膜片隔離結構。
防止油分和異物侵入的膜片式氣缸閥 LAD•NAD系列。

從流路隔離滑動部

利用膜片完全隔離氣缸部和流路部。
因為無滑動的活塞桿，流路部無潤滑油。

對應多種流體

從普通流體到氮氣、純淨水，對應多種流體。



LAD Series



輕量

通過採用樹脂(PPS)驅動元件，實現輕量化。

附流量調整 (選購品)

一體化流量調整結構，實現節省空間。



NAD Series



項目	L AD1	L AD2	L AD3
動作區分	NC (常閉) 型	NO (常開) 型	複動式
使用流體	水、純淨水、空氣、N2氣體、無腐蝕性、滲透性流體		
流體溫度	5~90 °C		
耐壓 (水壓)	0.9 MPa		
工作壓力範圍 (A→B)	0~0.3 MPa		
閥座洩漏	0 (水壓)、1以下 (空壓) cm ³ /min		
背壓	0~0.1MPa		
環境溫度	0~60°C		

項目	NAD1-10	NAD2-10	NAD3-10
動作區分	NC (常閉) 型	NO (常開) 型	複動式
使用流體	空氣、惰性氣體、水、非腐蝕性液體		
流體黏度	500 mm ² /s 以下		
工作壓力範圍	0~0.5MPa (2次側壓力為0.4MPa以下)		
耐壓 (水壓)	1.0MPa		
流體溫度	-10~50 °C (避免結凍)		
環境溫度	-10~50 °C		

※詳情請參考產品型錄No.CC-1082。

If the goods and their replicas, or the technology and software in this catalog are to be exported, laws require the exporter to make sure they will never be used for the development or the manufacture of weapons for mass destruction.

台灣喜開理股份有限公司

Website: <http://www.ckdtaiwan.com.tw/>

●出於改良的目的,本型錄上記載的產品規格及外觀可能會進行變更,恕不另行通知,敬請諒解。

©CKD Corporation 2015 All copy rights reserved.

©台灣喜開理股份有限公司 2015版權所有。

- 台北總部
24250 新北市新莊區新北大道三段7號16樓之3
TEL: (02)-8522-8198 FAX: (02)-8522-8128
- 新竹營業所
30264 新竹縣竹北市光明六路東一段245號14樓
TEL: (03)-550-5770 FAX: (03)-550-5750

- 台中營業所
40767 台中市西屯區工業區一路2巷3號7樓之5
TEL: (04)-2359-6902 FAX: (04)-2359-6903
- 台南營業所
74146 台南市新市區大業一路8號601-1室
TEL: (06)-505-1110 FAX: (06)-505-1130