

藥液用氣動閥 LMD系列

AIR-OPERATED VALVE FOR CHEMICAL LIQUIDS

藥液用氣動閥推出全新系列 LMD系列登場！



藥液用氣動閥 推出全新系列

更輕巧的

LMD系列登場！

高品質、高性能

AMD Series



品質標準，
使用簡便！

LMD Series



螺牙型樹脂閥

LAD Series



藥液用氣動閥

LMD Series

■ 依孔口尺寸分為6個機種

- $\phi 4$ 、6.3、8、10、16、20等6種尺寸。
- 1/4"、3/8"、1/2"、3/4"、1"、
 $\phi 6\text{mm}$ 、 $\phi 10\text{mm}$ 、 $\phi 12\text{mm}$ 、 $\phi 25\text{mm}$ 等8種接頭口徑。

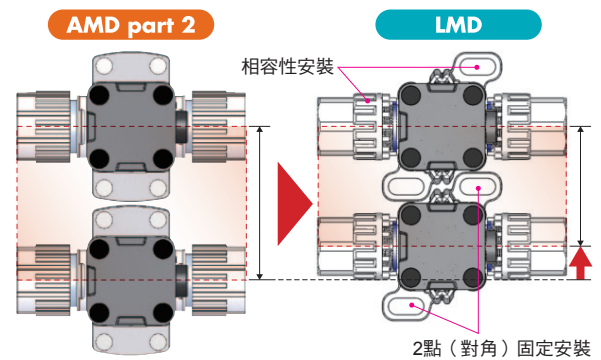
■ 新式軟管接頭



※關於新式軟管接頭的資訊，
請洽詢本公司業務窗口。

■ 安裝方式

- 考量到與AMD系列安裝尺寸的相容性，採用2點固定式托架
- 與大受好評的AMD PART 3相同的節省安裝空間托架造型



※對象：LMD3 $\frac{1}{2}$ 、LMD4 $\frac{1}{2}$ 、LMD5 $\frac{1}{2}$

■ 選項

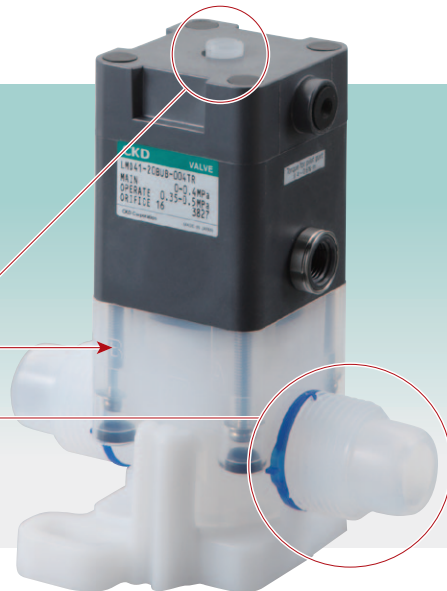
附流量調整

附指示器

金屬件經氟樹脂鍍膜

無接頭組

※接頭組：管套螺帽與螺帽逼緊環。



■ 尺寸種類

	1/4"	3/8"	1/2"	3/4"	1"
連接軟管	6mm	10mm	12mm		25mm
<i>New</i> LMD0	●				
LMD3		●	●		
LMD4				●	
LMD5					●



藥液用氣動閥

LMD¹/₂/₃ Series

● 孔口：φ4、φ6.3、φ8、φ10、φ16、φ20

RoHS

出口貿易管制令管制物品

※對象：孔口為φ16、φ20的產品

規格

項目	LMD0 ¹ / ₂ / ₃	LMD3 ¹ / ₂ / ₃			LMD4 ¹ / ₂ / ₃	LMD5 ¹ / ₂ / ₃
使用流體	藥液、純水、空氣、氮氣(註1)					
流體溫度 °C	5 ~ 60°C / 20 ~ 90°C					
耐壓 MPa	0.8					
使用壓力(A→B) MPa	參閱下圖「使用壓力」					
使用壓力(B→A) MPa	參閱下圖「使用壓力」					
閥座洩漏 cm ³ /min	0(但是,取決於水壓)					
環境溫度 °C	0 ~ 60					
頻率	30次/分鐘以下			20次/分鐘以下		
安裝方式	自由					
接頭型式	BUENO TECHNOLOGY CO., LTD. 製 FIT-ONE 接頭					
	1/4" × 5/32" φ6 × φ4	3/8" × 1/4"	φ10 × φ8	1/2" × 3/8" φ12 × φ10	3/4" × 5/8"	1" × 7/8" φ25 × φ22
接口徑	φ4	φ6.3	φ8	φ10	φ16	φ20
Cv 值	0.32	0.8	1.25	1.8	5.0	8.0
操作部	操作壓力範圍 MPa NC 0.35 ~ 0.5、NO 0.4 ~ 0.5、複動 0.35 ~ 0.4					
	操作壓力空氣接口 Rc1/8(使用操作接口 NC:Y接口 NO:X接口 複動:X-Y接口)					

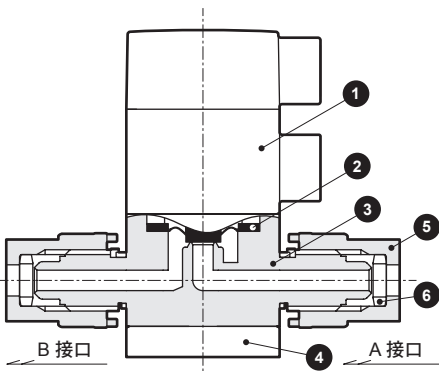
註1：請先確認產品構成材料與使用流體、周遭環境空氣的適當性後選用。(適當性一覽表請參閱第11頁內容)

註2：流量特性請參閱第6頁內容。

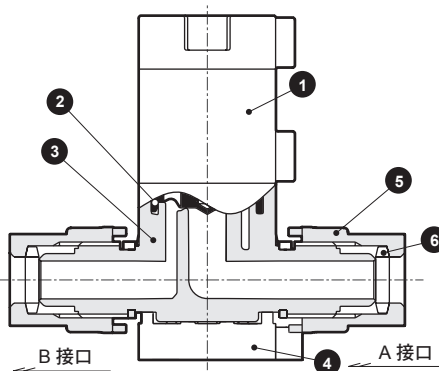
註3：Cv 值為溫度 23°C 時的數值。

內部構造及部品一覽表

LMD0¹/₂/₃時

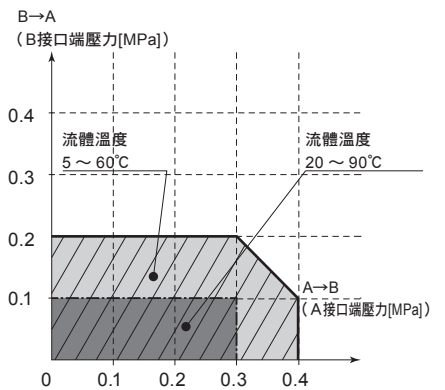


LMD3¹/₂/₃、LMD4¹/₂/₃、LMD5¹/₂/₃時

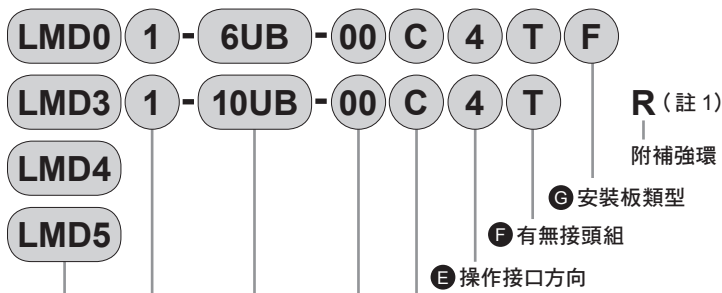


型號	零件名稱	材質	型號	零件名稱	材質
1	致動器	PPS 等	1	致動器	PPS 等
2	膜片	PTFE	2	膜片	PTFE
3	閥體	PFA	3	閥體	PFA
4	安裝板	PPS	4	安裝板	PP
5	管套螺帽	PFA	5	管套螺帽	PFA
6	螺帽逼緊環	PVDF	6	螺帽逼緊環	PVDF

使用壓力



型號標示方法



機種型號		機種型號									
		LMD0		LMD3		LMD4		LMD5			
A 動作方式		B 接頭型式									
		FIT-ONE 一體成型接頭									
		6UB	8BUB	10BUB	10UB	12UB	15BUB	20BUB	25UB	25BUB	
		連接 ø6 × ø4 軟管	連接 1/4" × 5/32" 軟管	連接 3/8" × 1/4" 軟管	連接 ø10 × ø8 軟管	連接 ø12 × ø10 軟管	連接 1/2" × 3/8" 軟管	連接 3/4" × 5/8" 軟管	連接 ø25 × ø22 軟管	連接 1" × 7/8" 軟管	
		接口徑		ø4	ø6.3	ø8	ø10	ø16	ø20		
C 致動器選擇		D 金屬鍍膜選擇 (註 3)									
無符號		僅 ON/OFF									
00		附指示器									
10		附流量調整									
E 操作接口方向 (註 4)		F 有無接頭組 (註 5)									
4		無符號 有接頭組									
1		T 無接頭組									
2		G 安裝板類型 (註 6)									
3		F 法蘭型									
		X 底面安裝型									

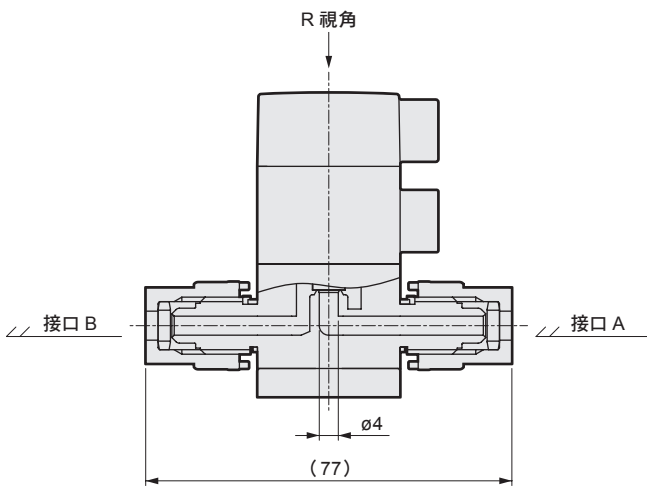
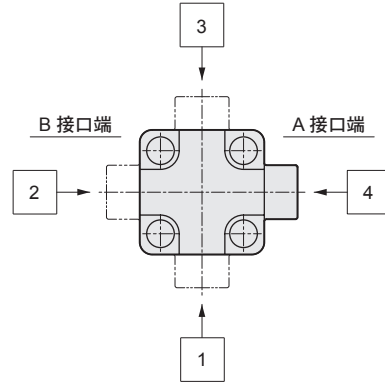
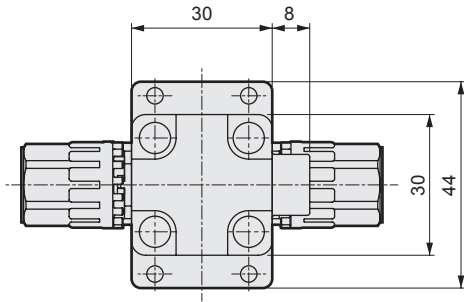
⚠ 選擇型號時的注意事項

- 註 1：操作接口、補強環以及配管時的注意事項
 選擇無符號使用時亦可不選用補強環，但切勿使用金屬或 PPS 材質接頭。
 此外，為避免接口破裂以及螺牙損傷，請以扭力矩 0.4 ~ 0.6N/m 鎖固。
- 註 2：「LMD0」僅有無補強環型式。
- 註 3：使用流體具腐蝕性時，金屬鍍膜選項中請選用「鍍膜」。
 鹽酸、氫氟酸原液危險度極高，請選用適用於該類藥液的 AMD 系列產品。
- 註 4：操作接口方向請參閱外型尺寸圖。
- 註 5：選擇「無接頭組」，則不會附上管套螺帽與螺帽逼緊環。請顧客自行採購。
- 註 6：安裝板類型選項僅限「LMD0」型式。

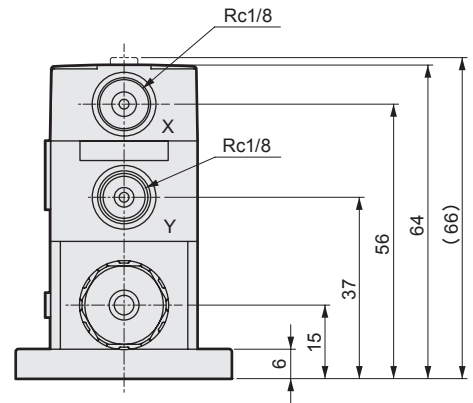
外型尺寸圖

● 無符號 僅 ON/OFF 型、LMD0※-※-※4※F 法蘭安裝

• LMD0¹/₂/₃

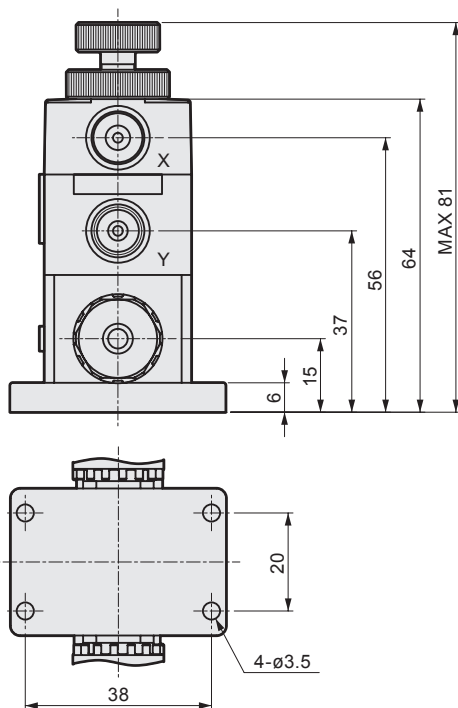


● 00 附指示器：LMD0※-※-00※4※F 法蘭安裝



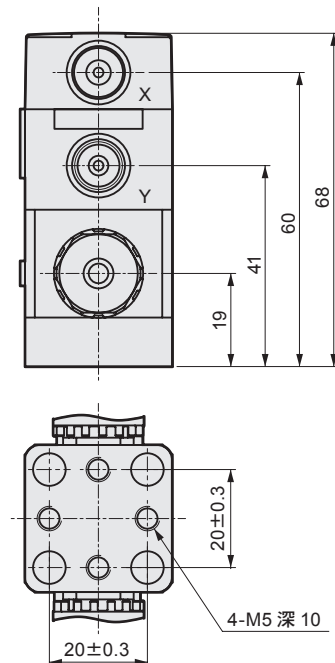
● 10 附流量調整：LMD0※-※-10※4※F

法蘭安裝



● LMD0※-※-※4※X

底面安裝

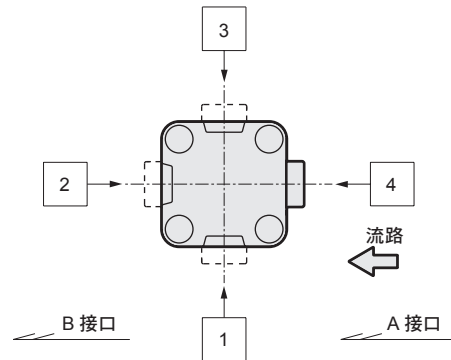
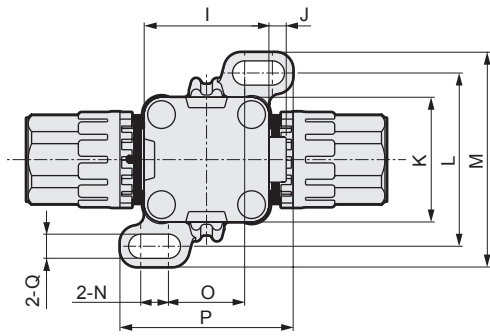


※「底面安裝」時，總高度將比「法蘭安裝」高出 4mm。

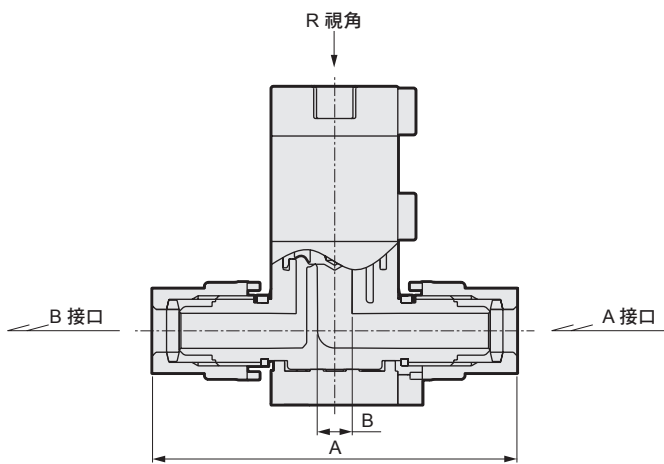
外型尺寸圖

● 無符號 僅 ON/OFF 型、LMD※※-※-※4※R

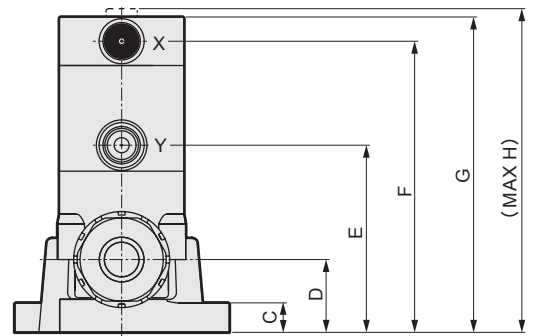
・LMD3¹₃、LMD4¹₃



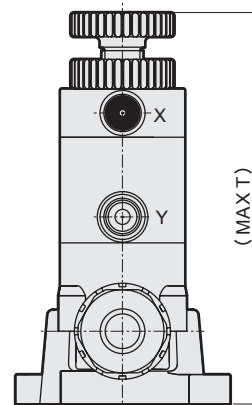
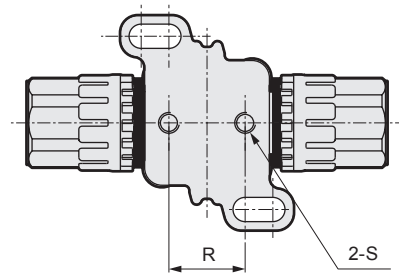
操作接口方向 (R 視角圖)



● 00 附指示器：LMD※※-※-00※4※R



● 10 附流量調整：LMD※※-※-10※4※R

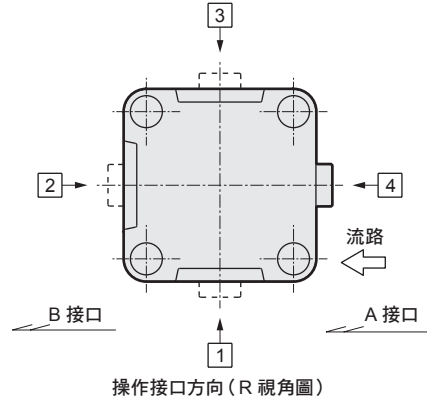
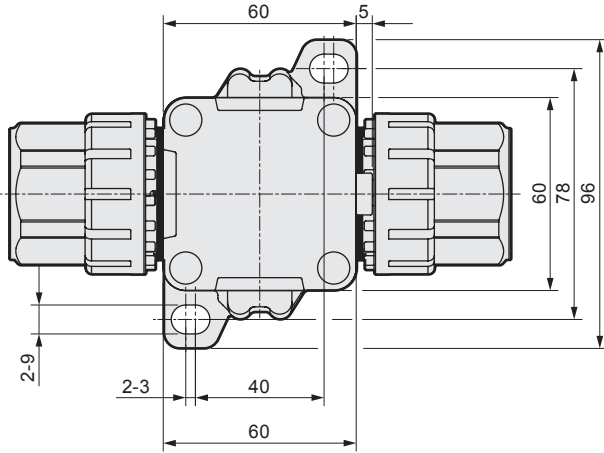


機種	接頭型式	A	B	C	D	E	F	G	H	I	J	K	L	M	N	O	P	Q	R	S	T
LMD3	10BUB	94	6.3	8.5	21	54	84	91	94	37	4.5	37	50	62	8	22	50	7	22±0.3	M6 深 9	116
	10UB		8																		
	12UB	104	10																		
	15BUB																				
LMD4	20BUB	129	16	9	27	73	110	119	123	46	5	46	64	82	11	28	66	9	28±0.3	M8 深 10	143

外型尺寸圖

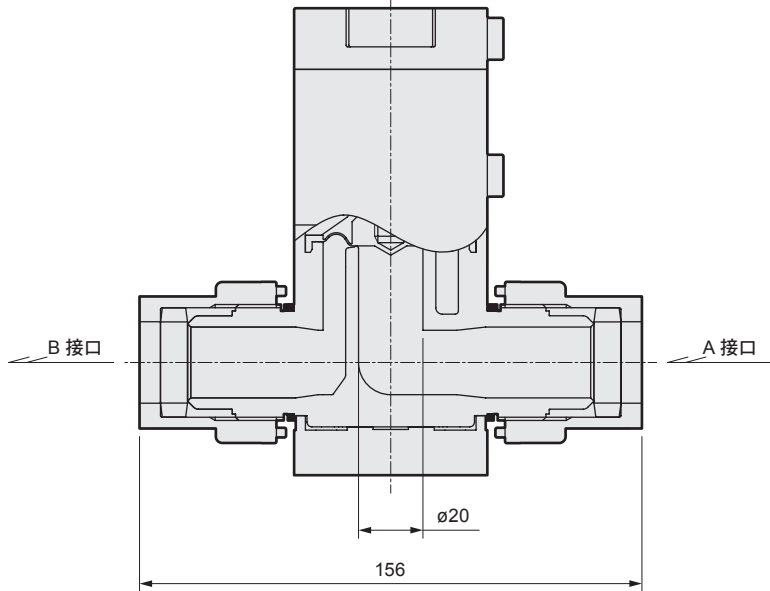
● 無符號 僅 ON/OFF 型、LMD5※-※-※4※R

・LMD5

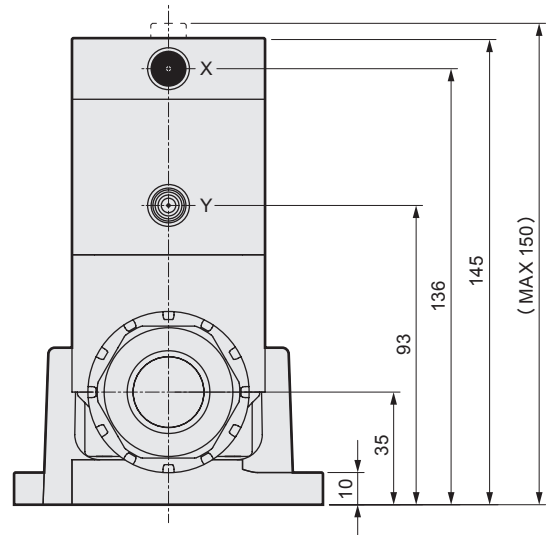


操作接口方向 (R 視角圖)

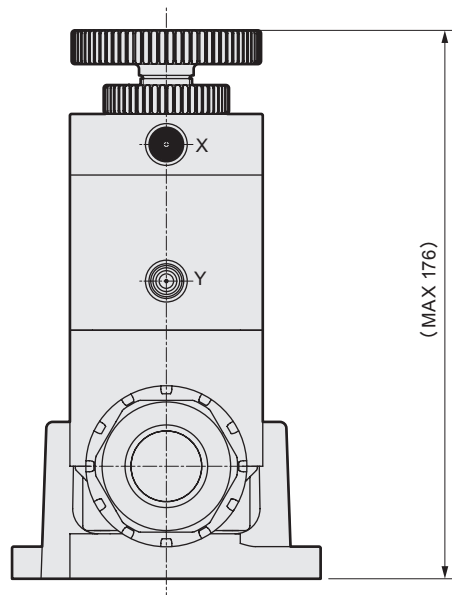
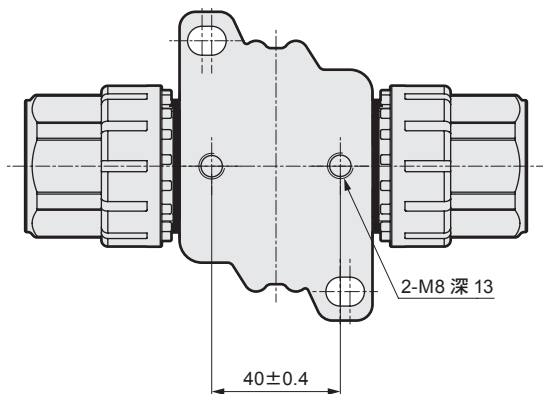
R 視角



● 00 附指示器：LMD5※-※-00※4※R



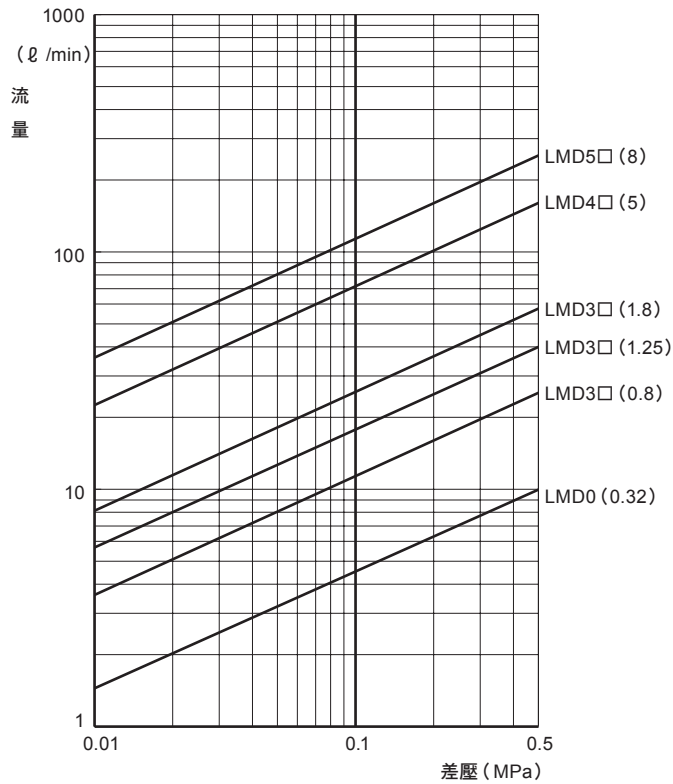
● 10 附流量調整：LMD5※-※-10※4※R



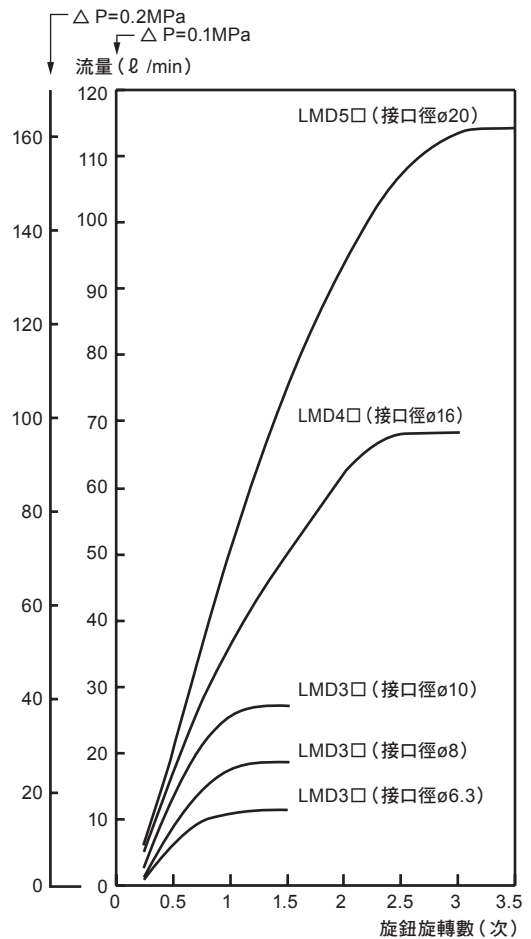
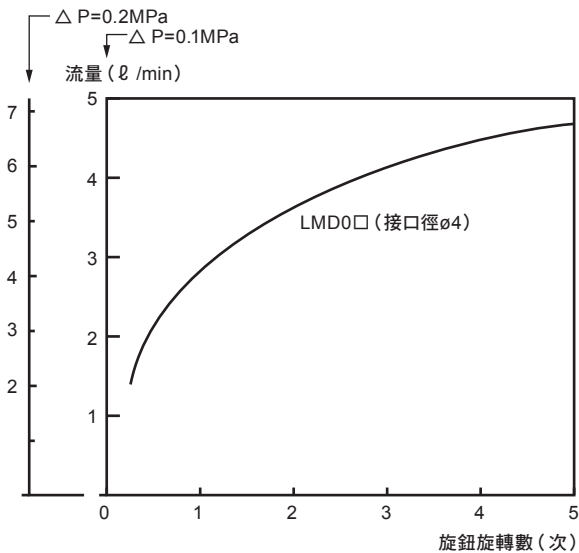
流量特性

LMD0 ~ LMD5

- 流量特性(水)
差壓-流量 () 內: Cv值



- 附流量調整(水)
旋轉數-流量



註1: 調整旋鈕的使用設定, 至少需要全關狀態起算旋開 1/4 轉以上。
未滿 1/4 轉的使用, 可能造成抖動、流量變化等情況。



為保障使用本產品的安全

使用前請務必仔細閱讀

當設備在設計與製作並使用本公司產品的同時，您有義務確認裝置上的機械機構、氣壓控制迴路或水控制迴路，以及相關電氣控制迴路等構成之運轉系統安全性，確保可生產安全的裝置。

為了安全使用本公司產品，產品的選擇、使用、操作運用、適切維護管理至為重要。

為了確保裝置的安全性，請務必遵守警告和安全注意事項。

並請確認在可確保裝置的安全性下，製作安全的裝置。

警告

1 本產品是作為一般產業之機械用裝置和零件而進行設計、生產之產品。

請由具有足夠知識和經驗的人員進行使用及操作。

2 請務必在產品的規格範圍內使用。

不可在產品固有的規格範圍外使用。此外，請絕對不要對產品進行改造或另行加工。

另外，本產品的適用範圍為一般產業之機械用裝置及零件，不適用於戶外使用，也不適用於如下列之條件和環境。（但是，在使用前若已先洽詢本公司，並了解本公司產品的規格，則可以適用，但請採取必要的安全措施，以便在萬一發生故障時避免危險。）

①用於核能、鐵路、航空、船舶、車輛、醫療器械、飲料及食品等直接接觸的機器或用途；用於娛樂機器、緊急斷路、沖壓機械、制動回路、安全對策用等有安全性要求的用途。

②用於可能會給人身或財產帶來重大影響，特別是需要安全保障的用途。

3 裝置的設計、管理相關安全性，請務必遵守相關組織標準及法規規定。

ISO4414、JIS B 8370（空壓系統通則）

JFPS2008（空壓氣缸的選擇和使用指南）

高壓氣體安全保障法、勞動安全衛生法及其他安全準則、相關組織標準、相關法規規定等。

4 在確認安全之前，請絕對不要進行本產品的操作及配管和機器的拆卸。

①請在確認與本產品有關聯的所有系統的安全性後再進行機械或裝置的檢修和整備。


②由於可能存在高溫部位和充電部位，因此在運行停止時也請小心操作。

③進行機器的檢修和整備時，請切斷作為動力源的供氣和供水，切斷相關設備的電源，排放系統內的壓縮空氣，並注意有無漏水和漏電等情況。

④在啟動或者再啟動使用了氣動機器的機械或裝置時，請先確認防止飛出的系統是否能夠確保安全，小心操作。

5 為了防止事故的發生，請務必遵守從下一頁起登載的警告和注意事項。

■此處所標示的注意事項將安全注意事項的等級區分為「危險」、「警告」和「注意」。

 **危險**：操作錯誤時將導致人員死亡或者受重傷的危險狀態，且危險發生時的緊急性（緊急程度）高的場合。

 **警告**：操作錯誤時將會導致人員死亡或者受重傷的危險狀態的場合。

 **注意**：操作錯誤時可能發生導致人員輕傷或僅導致財務損失之危險狀態場合。

另外，即使是標記「注意」的事項，也可能因情況不同而導致嚴重後果。
每一條中記載的內容都非常重要，請務必嚴格遵守。

訂購時的注意事項

1 保固期間

本公司產品的保固期為到達貴公司指定的場所交貨後的一年半之內。

2 保固範圍

上述保固期間內明確認定因本公司的責任所引起之故障時，本公司將無償提供本產品的替代品或必要的更換零件，或者在本公司的工廠中進行無償修理。

但是，下列情況不屬於前述保固範圍：

- ① 在產品型錄或產品規格書中未記載的條件或環境下操作、使用。
- ② 非關本產品事由引發的故障。
- ③ 將本產品用於超出原本使用目的用途時。
- ④ 因進行非本公司所知悉的改造、修理。
- ⑤ 因交貨當時實用技術水準無法預見的事由引起的故障。
- ⑥ 天災、災害等非可歸責本公司之情況。

前述中所謂保固，僅限交貨產品單體，但不包括因本產品的問題導致的其他損害。

3 適用性的確認

本公司產品與客戶使用的系統、機械、裝置的適用性，應由客戶自行負責確認。

產品出口時的注意事項

1 出口的安全保障管理

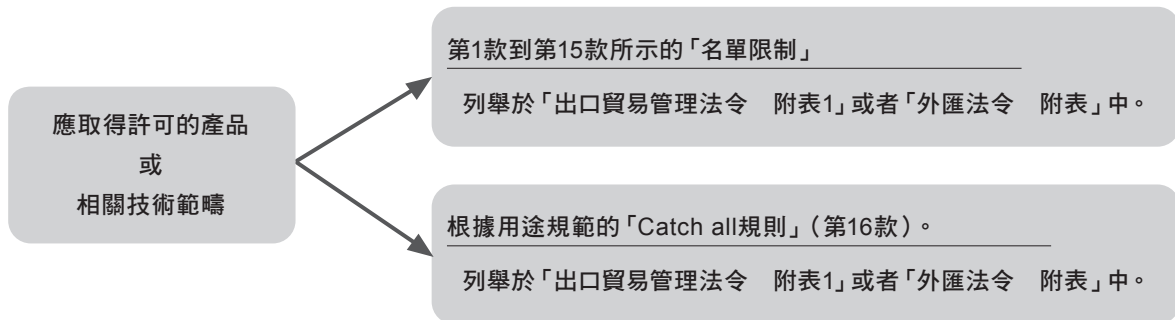
在出口本產品型錄中登載的產品或者向國外輸出提供相關技術時，部分產品和技術必須在事前取得許可。

為了確保維持國際和平和安全，出口產品或者向國外輸出相關技術時，部分產品和技術應該由產品購買方或者接受技術方事前根據外匯法和國際貿易法取得相關方面的許可。

有取得許可必要的產品和相關技術的範圍請參見「出口貿易管理法令 附表1」或者「外匯法令 附表」。

「出口貿易管理法令 附表1」或者「外匯法令 附表」由下列2類內容構成。

- 每個項目從第1款到第15款分別列出每1款的「名單限制」。
- 不規定每個專案的規格，根據用途規定的「Catch all規則」（第16款）。



許可的申請手續為：

經濟產業省安全保障貿易審查課或各地經濟產業局根據產品或者相關技術與產品購買方或者接受技術方的組合內容受理申請。

2 本產品型錄中登載的產品或者相關技術

本產品型錄中登載的產品或者相關技術中包含有外匯法令和國際貿易法名單限制的對象。

對於外匯法令和國際貿易法名單限制的產品或者相關技術，在登載該產品或者相關技術頁次上有相關註明。因此，在出口或者提供名單限制中列出的產品或者相關技術時，希望先根據外匯法和國際貿易法取得相關方面的出口許可。

在出口或者提供本產品型錄中登載的產品或者相關技術時，要充分注意防止被用於兵器與武器或其相關用途。

3 諮詢窗口

對於本產品型錄中登載的產品或者相關技術，如有出口的安全保障管理方面的問題，請洽詢離您最近的營業處。



設計、選擇時

1. 確認規格

警告

■ 不可用作緊急截止閥。

本產品型錄中登載的閥產品，並非設計為緊急截止閥等確保安全用閥用途。此類系統應先另行採取確保安全的措施後，再行採用。

■ 機器的選擇錯誤以及使用不當，不僅會導致本產品發生故障，而且會引發客戶端系統的故障。貴顧客有責任在機器的選擇及使用時充分的確認本產品的規格和與客戶端系統的適用性。

■ 關於使用流體

關於產品構成材料和對使用流體和周遭環境空氣的適用性，應於確認卷頭11頁的適合性檢查表後選用產品。但如果為檢查表中未列出的流體和新使用的流體等（包括濃度有差異），應事先確認或者與本公司討論。

■ 關於流體溫度

應該在規格規定之使用流體溫度範圍內選用產品。

■ 流體壓力範圍

應該在產品型錄登載規格規定的流體壓力範圍內選用產品。

■ 關於周圍環境

- ① 選用產品時應該先對產品構成材料和周遭環境空氣的適用性進行確認。（含有腐蝕性氣體或者爆炸氣體場所，請勿選用本產品。）
- ② 要防止流體附著在產品本體上。
- ③ 請在使用環境溫度範圍內使用本產品。
- ④ 不得在可能發生震動和衝擊的地方、有熱源存在的地方和室外使用本產品。

2. 設計

警告

■ 對於可能危及人身安全的流體，應該對閥採取隔離措施，防止人員靠近。

■ 關於液封

閥在進行開閉動作時，膜片上下動作，閥內的流路容積會因此發生變化。因此，流體因為是非壓縮性（液體），當閥中的流體在密封條件下（液封）動作，閥中會產生異常壓力。遇到這種情況，就應該在閥的一次側或者二次側回路上設置洩壓閥，使液封回路無法形成。

■ 確保維護空間

請留出足夠的空間進行維護和檢修。

安裝、裝配、調整時

1. 安裝

警告

■ 不當安裝或不當配管，不僅會導致本產品發生故障，而且會引發客戶端的系統故障，甚至可能導致操作人員死亡或者受重傷。顧客有責任要求充分理解系統、流體特性、流體與關連機器適合性等安全上相關注意事項的人員，詳細閱讀使用說明書之後進行作業。

注意

■ 安裝後，應該檢查確認安裝是否正確，配管有無洩漏。

2. 配管

警告

■ 進行閥安裝作業前必須先沖洗配管內部。

流體中有髒物、異物混入時，會妨礙到閥的正常功能。如有混入情形，請配合目前管路於閥的一次側回路上設置過濾器。

■ 在產品上有方向箭頭標示時，必須按照箭頭上所指示的流體流向裝設管路。

■ 配管作業時應防止管路導致閥體承受拉伸力、壓縮力和彎曲力。

■ NC型、NO型產品，若不希望閥件直接自暴露空氣中的未施加操作壓接口吸入、排出周遭環境空氣或飛散雜質，可將盲封螺栓取出後裝設管路，引導至吸入或排放皆無問題之場所。

■ 對於驅動部上連接的驅動用電磁閥，應該根據產品的規格及用途選用。

注意

■ PFA軟管用接頭，務必使用BUENO TECHNOLOGY Co.,LTD.出品的管套螺帽與螺帽逼緊環進行施工。並請參閱接頭製造商發行的最新版使用說明，恪遵內容作業。

接頭施工需要專用施工工具，請另行向接頭製造商洽詢。

■ 進行配管作業時，如果出現加諸閥體上的彎曲、拉伸力、壓縮等應力，安裝板可能會脫落。請手持閥體進行施工。並請檢討管路支撐架的裝設位置與方式，避免閥體受到管線配重擠壓。

■ 安裝閥時，不能僅靠接頭支撐，而需靠安裝板和裝置來固定。

■ 操作接口處配管時，為避免接口破裂以及螺牙損傷，請以扭力矩0.4~0.6N/m鎖固。

使用、維護時

1. 使用時

⚠ 警告

- 使用本產品時，不得超過最高使用壓力和最高操作壓力範圍。

⚠ 注意

- 關於產品構成材料和對使用流體和周遭環境空氣的適用性，應於確認卷頭11頁的適合性檢查表後選用產品。但如果為檢查表中未列出的流體和新使用的流體等（包括濃度有差異），應事先確認或者與本公司討論。
 - 研磨液或UV硬化劑等含有顆粒或可能固化、黏滯化的流體，將會對產品的性能造成影響。
 - 含有介面活性劑的流體或去光阻液等滲透性強之流體，可能發生流體滲入零件的情況。請定期進行檢修，發現異常時請採取更換零件等措施。
- 流體為氮氣、空氣等氣體時，閥座可能發生最大 $1\text{cm}^3/\text{min}$ （大氣壓中）的洩漏。
- 流體溫度急劇變化，會引起閥座不均勻變形，可能導致閥座洩漏發生，敬請注意。
- 操作空氣請使用在過濾度為 $5\mu\text{m}$ 以上之濾網濾過空氣或惰性氣體。
- 本產品預設為無塵室中使用，出貨包裝已實施精密洗淨及潔淨包裝，使用上請注意。
- 流量調整用及旁通調整用旋鈕請勿過度旋緊。
- 請勿踩踏於閥件上，亦不得於閥件上放置重物。
- 長期未使用時，應該在重新開始使用前進行試運行。
- 閥的二次側回路中會發生亂流。
在閥的二次側回路上設置流量計等需要流體的流動呈現層流狀態的機器時，應該將這類機器設置在與閥保持一定距離的位置上，以免受到由閥引起的亂流的影響。
- 請客戶絕對不要自行分解。部分產品內含高負載用的彈簧，非常危險。
- 要防止流體附著在產品本體上。
- 附流量調整的產品使用時，應該先將調整旋鈕從全閉狀態起轉過規定圈數以上後再使用。低於規定圈數時，部分使用條件下會導致震動和流量變動等問題的發生。另外，流體溫度變化時，部分條件下亦可能會發生流量變動。
- 部分流體壓力條件，可能會發生水錘和震動等現象。在絕大多數情況下，透過調速閥等開關速度調整的方式可獲得改善。若仍無法獲得改善時，應重新檢討流體壓力或配管條件。

2. 維護、檢修

⚠ 危險

- 閥進行更換作業時，為了避免殘留藥液對周遭的機器或人造成影響，應利用純水或空氣等進行充分置換後再進行作業。
另外，雖然膜片上方（氣缸側）不與液體發生接觸，但由於薄膜處會有氣體透過，氣缸內會有一定濃度的藥液蒸氣存在，為了安全起見，使用時請注意下列注意事項。
 - ① 由於閥在動作時，氣缸側面上的呼吸孔中有微量透過氣體釋放出來，當閥在動作中時，人員勿靠近呼吸孔附近。
 - ② 另外，呼吸孔及其周圍有時候會有結晶體附著。
 - ③ 接觸閥件時，應套上耐腐蝕性手套，不可直接用手接觸閥件。
- 用於藥液的閥件，驅動器與膜片間可能有藥液殘留，請客戶絕對不要自行分解。
需要分解時請與本公司或本公司代理商討論。
- 為了能在最佳性能狀態下使用閥件，請每年進行1~2次下列定期檢修。
 - ① 確認閥件外部有無洩漏的現象。
 - ② 確認接頭部有無洩漏的現象。
 - ③ 確認構成零件有無變色、變形、腐蝕等異常現象。



高純度化學液體控制機器

為保障使用本產品的安全

使用前請務必仔細閱讀。

使用、維護時

警告

- 進行保養和維護作業前，應詳細閱讀使用說明書並充分了解後再進行作業。
- 保養作業開始前需將操作空氣及流體完全釋放完畢。
- 進行保養、維護、檢修作業時，應先閱讀使用藥液的物質安全資料表 (MSDS)，穿著必要防護具後進行作業。
- 滲透力強的藥液如鹽酸、氫氟酸、硝酸等藥液，在長期使用下，滲透的氣體不僅僅會影響接液部，接液部

以外的零件亦有可能發生劣化，導致外部洩漏的事故發生。為了確保安全，請每年實施1~2次定期檢修，檢查構成零件有無發生變色、變形及腐蝕等異常情況。

注意

- 更換產品時請指定使用同型號的產品。不同型號即使外觀相同，規格也可能不同。
- 尚未使用的產品，應避免於陽光直射及高溫的場所保管。另外，使用時亦需避免因拋擲、掉落、懸掛等造成之衝擊和損傷。

產品與使用流體適合性檢查表

※本檢查表基於過往評價、經驗而建立，不為產品性能之保障。

※使用流體為純水以外時，應由貴客戶邀請具備使用流體與產品材質適合性之化學方面專業知識的人進行確認後加以判斷。

流體名稱		適合性
純水		●
酸性流體	硫酸	●
	鹽酸	△
	硝酸	× (註 2)
	氫氟酸	△
	磷酸	●
	氟化銨	△
	雙氧水	●
	臭氧水	×
	硫酸 + 雙氧水	●
	硫酸 + 臭氧	×
鹼性流體	氫氧化鈉	●
	氫氧化鉀	●
	氨水	●
有機性流體	丙酮	×
	乙酸丁酯	×
	異丙醇	●
其他、混合液	稀釋劑	×
	光阻材	● (註 1)
	顯像液	● (註 1)
	研磨液	● (註 1)
	電鍍液	● (註 1)
	去光阻液	● (註 1)
氣體	空氣、氮氣	● (註 3)

判定	●	可以使用。(請參閱產品刊載頁確認詳細內容。)
	△	請與本公司討論。(條件允許下或可支援使用。)
	×	不可使用。

註 1：因屬多種藥液混和的液體，無法完全掌握其影響程度。

請貴客戶充分確認產品構成材料與使用流體適合性後，判斷是否使用。

註 2：硝酸請選擇適合硝酸使用的 AMD 系列產品。

註 3：氣體時，閥座可能發生最大 1cm³/min (大氣壓中) 的洩漏。

安全與性能相關注意事項

- 於氟樹脂管路使用有機溶劑時，請採取防止靜電導火措施。
 - 研磨液或UV硬化劑等含有顆粒或可能固化、黏滯化的流體，將會對產品的性能造成影響。
 - 含有介面活性劑的流體或去光阻液等滲透性強之流體，可能發生流體滲入零件的情況。
 - 為了確保安全，請每年實施1~2次定期檢修，檢查構成零件有無發生變色、變形及腐蝕等異常情況。
 - 使用流體具腐蝕性時，金屬鍍膜選項中請選用「鍍膜」。
- 如於選項中選擇「不鍍膜」，不銹鋼螺絲將不會鍍膜。當使用高滲透、高腐蝕流體時，可能因此發生腐蝕斷裂、流體溢出，非常危險。關於金屬鍍膜選項的選擇，如有任何疑問或不明之處，請洽詢本公司，再由貴公司決定是否使用。鹽酸、氫氟酸原液危險度極高，請選用適用於該類藥液的AMD系列產品。

相關產品

膜片式氣缸閥 LAD 系列

- 減低微塵顆粒
接液部份採全樹脂結構並於特殊環境組裝而成，大幅減少微塵顆粒的產生。
- 使用配管螺牙
可搭配用途自由選擇、連接配管。
- 低壓損流路
大幅減低壓損的流路設計，加大了有效截面積。同時有助於節能功效。

型錄 No.CC-1082

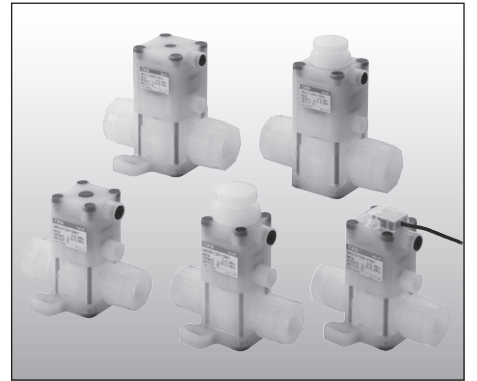


藥液用氣動閥 AMD PART 3 系列

支援多種規格的全方位機種

- 1/4"、3/8"、1/2"、3/4"、1" 口徑
- 支援多種藥液使用
- 規格壓力 0.5MPa
- 使用流體溫度 120°C
- 標準搭載指示器，可選購附感應器版本（1/4" 除外）
- 可支援連座、切削閥體

型錄 No.CC-1098



無金屬閥 AMD※1M、MMD※OM 系列

- 徹底排除金屬零件（不使用金屬螺栓）
- 防止過度鎖固結構，安全放心（手動型）
- 3/8"、1/2"、3/4"、1" 口徑

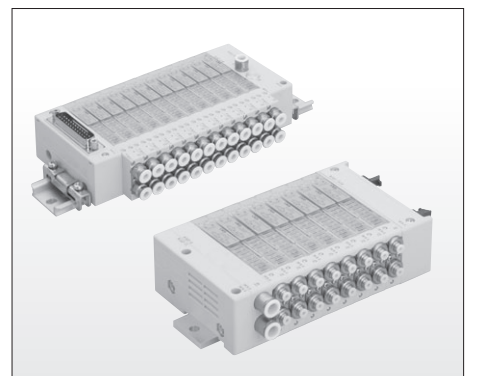
最新型錄請洽詢本公司業務窗口。

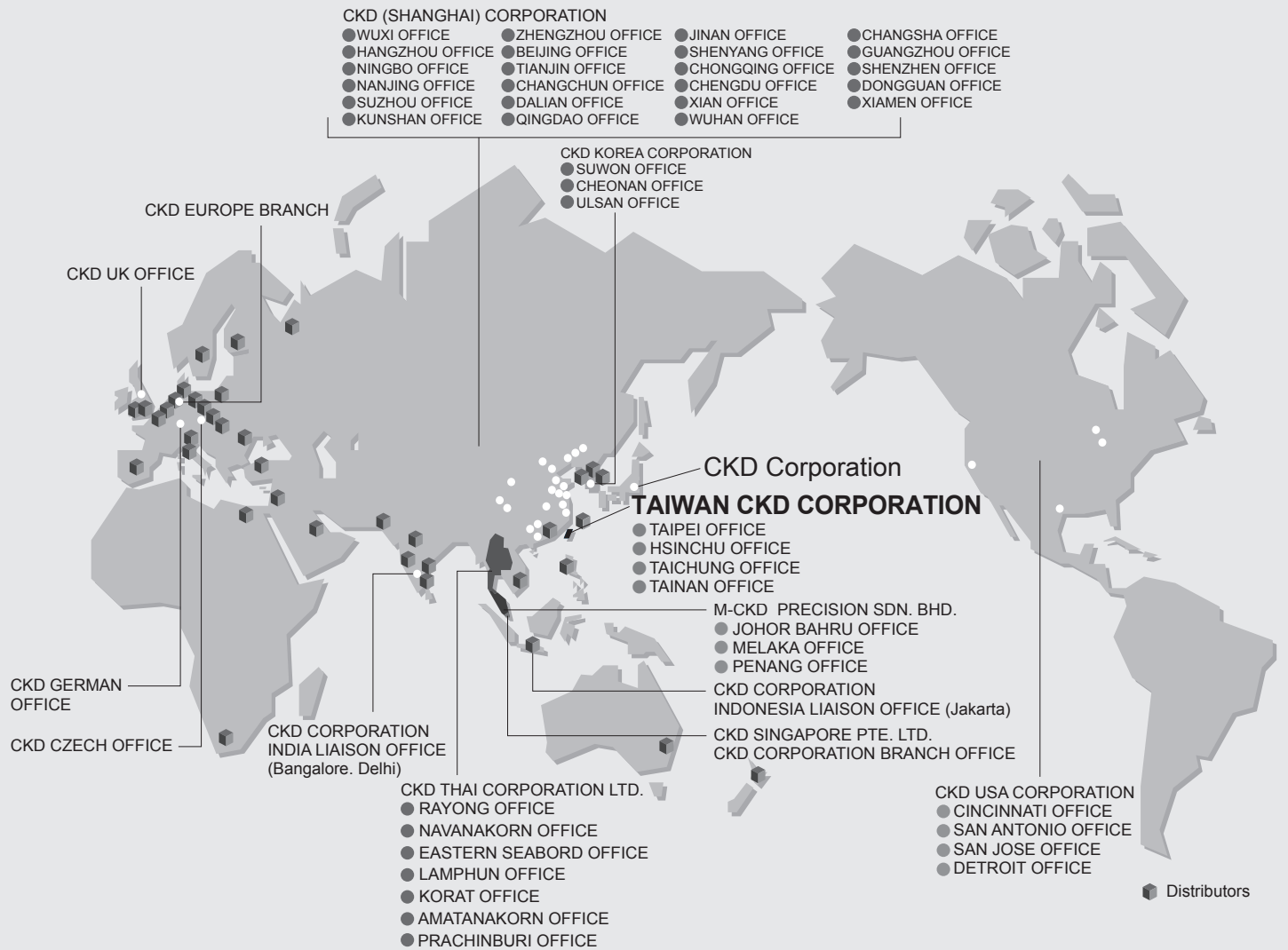


2 個 3 口閥型連座電磁閥 MN3Q 系列

- 體積小
低高度連座（高僅 34mm），可安裝於狹隘處。
- 安裝方式
可選擇 DIN 滑軌或直接安裝等方式。
- 配管
可選擇進排氣口的安裝位置，管線配置自由度更高。

型錄 No.CC-1066





台灣喜開理股份有限公司

Website: <http://www.ckdtaiwan.com.tw/>

● 台北總部 TAIPEI OFFICE

24250 新北市新莊區新北大道三段7號16樓之3
電話：+886-(0)2-8522-8198
傳真：+886-(0)2-8522-8128

● 新竹營業所 HSINCHU OFFICE

30264 新竹縣竹北市光明六路東一段245號14樓
電話：+886-(0)3-550-5770
傳真：+886-(0)3-550-5750

● 台中營業所 TAICHUNG OFFICE

40767 台中市西屯區工業區一路2巷3號7樓之5
電話：+886-(0)4-2359-6902
傳真：+886-(0)4-2359-6903

● 台南營業所 TAINAN OFFICE

74146 台南市新市區大業一路8號601-1室
電話：+886-(0)6-505-1110 +886-(0)6-505-1120
傳真：+886-(0)6-505-1130

CKD Corporation

Website: <http://www.ckd.co.jp/>

- Overseas Sales Administration Department.
2-250 Uji Komaki, Aichi 485-8551, Japan
- PHONE +81-(0)568-74-1338 FAX +81-(0)568-77-3461

China

CKD (Shanghai) Corporation
● Sales Headquarters / Shanghai Office
Room 601, Yuanzhongkeyan Building, No. 1905 Hongmei Road,
Xuhui District, Shanghai 200233, China
PHONE +86-(0)21-61911888 FAX +86-(0)21-60905356

Korea

CKD Korea Corporation
● Headquarters
(3rd Floor), 44, Sinsu-ro
Mapo-Gu, Seoul 121-856, Korea
PHONE +82-(0)2-783-5201~5203 FAX +82-(0)2-783-5204

Singapore

CKD Singapore Pte. Ltd.
33 Tannery Lane, #04-01 Hoesteel Industrial Building,
Singapore 347789, Singapore
PHONE +65-67442623 FAX +65-67442486

CKD Corporation Branch Office

33 Tannery Lane, #04-01 Hoesteel Industrial Building,
Singapore 347789, Singapore
PHONE +65-67442620 FAX +65-68421022

U.S.A.

CKD USA CORPORATION
● Chicago Headquarters
4080 Winnetka Avenue, Rolling Meadows, IL 60008 USA
PHONE +1-847-368-0539 FAX +1-847-788-0575

Europe

CKD Corporation Europe Branch
De Fruittuinen 28, Hoofddorp, the Netherlands
PHONE +31-(0)23-5541490 FAX +31-(0)23-5541491

Malaysia

M-CKD Precision Sdn. Bhd.
● Head Office
Lot No.6, Jalan Modal 23/2, Seksyen 23, Kawasan, MIEL,
Fasa 8, 40300 Shah Alam, Selangor Darul Ehsan, Malaysia
PHONE +60-(0)3-5541-1468 FAX +60-(0)3-5541-1533

Thailand

CKD Thai Corporation Ltd.
● Sales Headquarters
Suwan Tower, 14/1 Soi Saladaeng 1, North Sathorn Road, Kwaeng
Silom, Khet Bangrak, Bangkok 10500, Thailand
PHONE +66-(0)2-267-6300 FAX +66-(0)2-267-6305

The goods and their replicas, or the technology and software in this catalog are subject to complementary export regulations by Foreign Exchange and Foreign Trade Law of Japan.

If the goods and their replicas, or the technology and software in this catalog are to be exported, laws require the exporter to make sure they will never be used for the development or the manufacture of weapons for mass destruction.

● Specifications are subjected to change without notice.

© CKD Corporation 2014 All copy rights reserved.

© 台灣喜開理股份有限公司 2014 版權所有。