

4F2/3系列 戶外規格選購品

新產品



概要

- 對應戶外使用
提高耐候性(陽光耐氣候測試儀)試驗：通過1,000h
(鹽乾濕)複合循環試驗：通過960h
- 適合IP65(適用規格：IEC/EN 60529)
- 端子箱護蓋採用牢固的密封結構
- 採用不鏽鋼螺絲

RoHS

4F2/3系列追加戶外規格選購品

產品規格

共用規格

項目	內容	
閥種類與操作方式	氣導式彈性體軸閥	
使用流體	壓縮空氣	
最高使用壓力	MPa	1.0
最低使用壓力	MPa	2位置 0.1
		3位置 0.15
耐壓力		1.5
環境溫度	°C	-10~60 註1
流體溫度	°C	5~60
供油		不要 註2
保護結構		IP65
耐振動/耐衝擊	m/s ²	50以下/300以下
環境		嚴禁在腐蝕性氣體環境中使用

註1. 環境溫度表示保管、設置狀態的溫度，與運行時的流體溫度不同。
註2. 供油時，請使用渦輪機油ISO VG32。

流量特性

機種型號	切換位置區分		連接口徑	音速傳導 C[dm ³ /(s·bar)]	臨界壓力比 b	
4F2	2位置	單動	Rp1/4	3.0	0.33	
		複動				
3位置	中央封閉	2.5		0.43		
	中央排氣					
4F3	2位置	單動	Rp1/4	3.9	0.42	
		複動				
	3位置	中央封閉		4.0	0.35	
		中央排氣				
	3位置	中央加壓	4.0	0.35		
	2位置	單動	5.8	Rp3/8	5.8	0.42
3位置		中央封閉	4.4		0.42	
		中央排氣				
3位置	中央加壓	5.1	0.46			
		4.4		0.42		

註4. 有效剖面積與音速傳導率Conductance C的換算為S=5.0×C。

電氣規格

項目	內容		
額定電壓	AC	100、200(50/60Hz) 註3	
	V DC	12.24	
額定電壓變動範圍		±10%	
啟動電流	A AC	100V	0.170/0.140
		200V	0.090/0.070
	A DC	12V	0.500
		24V	0.250
保持電流	A AC	100V	0.100/0.080
		200V	0.050/0.040
	A DC	12V	0.500
		24V	0.250
消耗功率	W AC	100V	5.0/4.0
		200V	5.0/4.0
	W DC	12V	6.0
		24V	6.0
耐熱等級		B(鑄模線圈)	

註3. 額定電壓AC100V 50/60Hz可用於AC110V 60Hz，
AC200V 50/60Hz可用於AC220V 60Hz。

質量

單位：kg

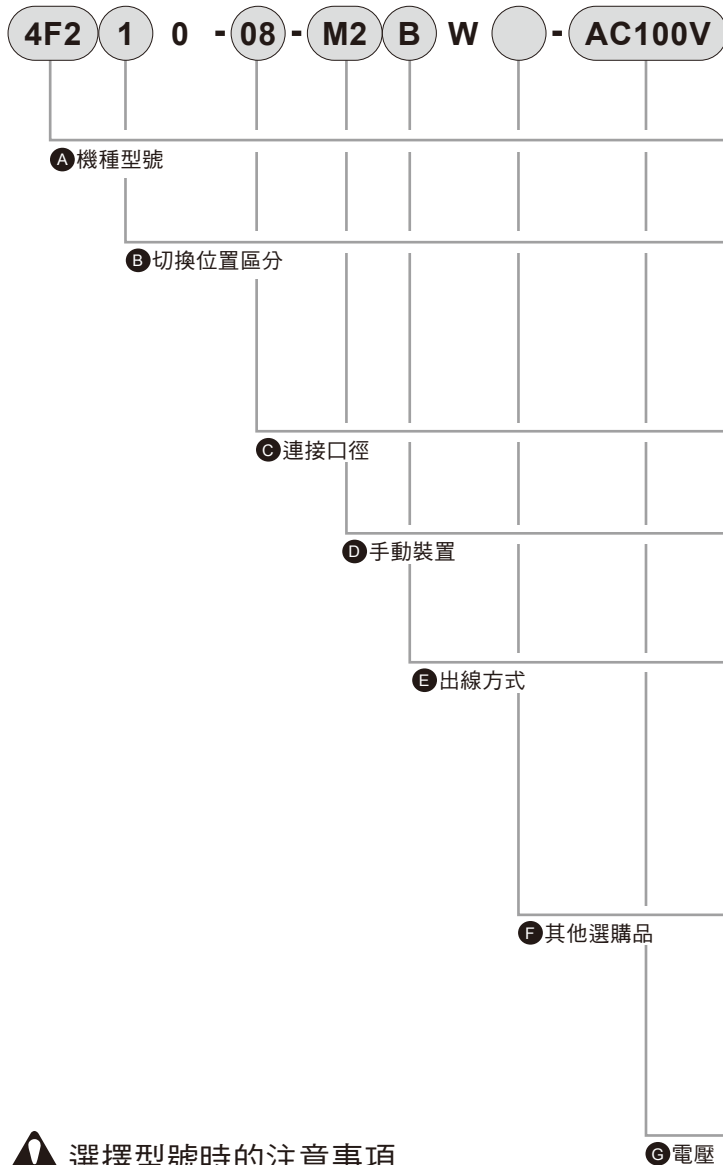
項目		4F2	4F3
2位置	單動	0.82	0.92
	複動	1.37	1.48
3位置		1.50	1.67



使用前，請務必閱讀使用說明書以及最新的「空壓閥綜合(商品型錄No.CB-023S-8)」的使用注意事項。

4F2/4F3 Series

型號標示方法



記號	內容	4F2	4F3
A 機種型號			
4F2	4F2系列	●	
4F3	4F3系列		●
B 切換位置區分			
1	2位置單動	●	●
2	2位置複動	●	●
3	3位置中央封閉	●	●
4	3位置中央排氣	●	●
5	3位置中央加壓		●
C 連接口徑 註1			
08	Rp1/4	●	●
10	Rp3/8		●
D 手動裝置 註2			
無記號	鎖定式(樹脂製)	●	●
M2	非鎖定式(金屬製)	●	●
M3	附手動操縱桿鎖定式(樹脂製)	●	●
E 出線方式			
B1	圓型端子箱(G3/4)	●	●
B	圓型端子箱(G1/2)	●	●
BL	圓型端子箱(G1/2)、附顯示燈 註3	●	●
G	圓型端子箱(G1/2) 附接地(A-15a)	●	●
GL	圓型端子箱(G1/2)、附顯示燈 註3 附接地(A-15a)	●	●
F 其他選購品			
無記號	無選購品	●	●
S	附突波消除器(變阻器)	●	●
H	附逆止閥(僅限適用3位置中央封閉)	●	●
N	附盲栓(3口閩用)	●	●
NC	3口閩規格 附盲栓組裝(附C1:A, E1:R1組裝)	●	●
NO	3口閩規格 附盲栓組裝(附C2:B, E2:R2組裝)	●	●
G 電壓			
AC100V	AC100V 50/60Hz	●	●
AC200V	AC200V 50/60Hz	●	●
AC110V	AC110V 50/60Hz	●	●
AC220V	AC220V 50/60Hz	●	●
DC12V	DC12V 註3	●	●
DC24V	DC24V	●	●
※其他接單生產品			
DC48V		●	●
DC100V		●	●
DC110V		●	●

選擇型號時的注意事項

- 註1：配管孔口的螺牙也可以對應Rp螺牙、NPT螺牙，詳情請洽詢本公司。
- 註2：完全暴露在戶外環境使用時，請選擇非鎖定式手動裝置M2(金屬製)。
另外，有關金屬製鎖定式手動裝置，以特殊規格對應，詳情請洽詢本公司。
- 註3：附顯示燈BL和GL無法對應DC 12V。
- 註4：無法對應連座。
- 註5：關於4F4~7戶外規格，請另行洽詢本公司。

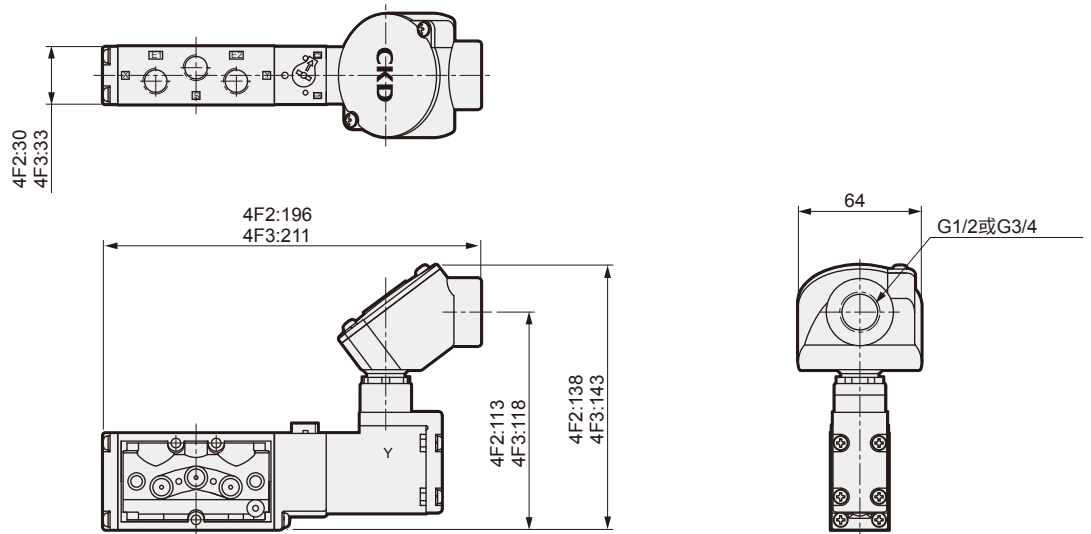
使用注意事項

- 請勿堵住PE孔口。因氣導壓力無法排氣，將導致動作不良。
- 連接孔口為Rp螺牙(管用平行螺牙)。
為了防止配管時洩漏，請確實用密封膠帶纏繞或塗抹接著劑之後再進行配管連接。
- 在戶外使用時，請勿將排氣孔口(E1、E2、PE的各孔口)在大氣中開放，請設置防止閩體內部混入垃圾、灰塵和浸入雨水之措施。
並且，在進行電線配管時，也請實施電纜接地等防水措施。
- 產品交貨後，請勿變更端子箱的電線管朝向。以免造成充電部分浸水。
- 本產品的外裝零件具有承受在普通環境條件使用時的耐蝕性。
但是，如在特殊環境使用，短期內可能會出現生鏽等問題。
如需在特殊的環境中使用時，請另行與本公司洽談。

外型尺寸圖

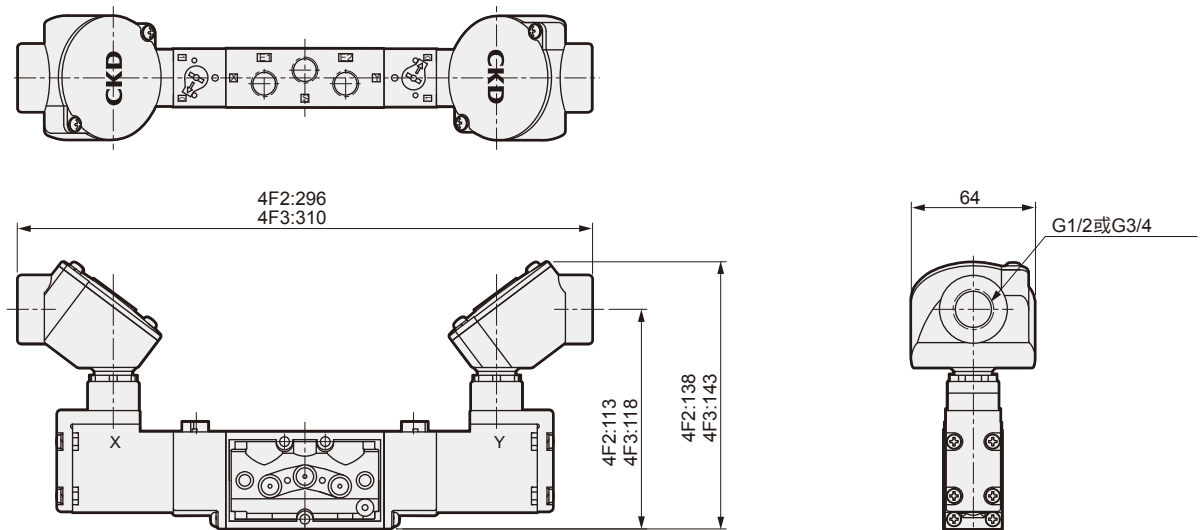
4F210/4F310

● 2位置單動：圓型端子箱 無顯示燈



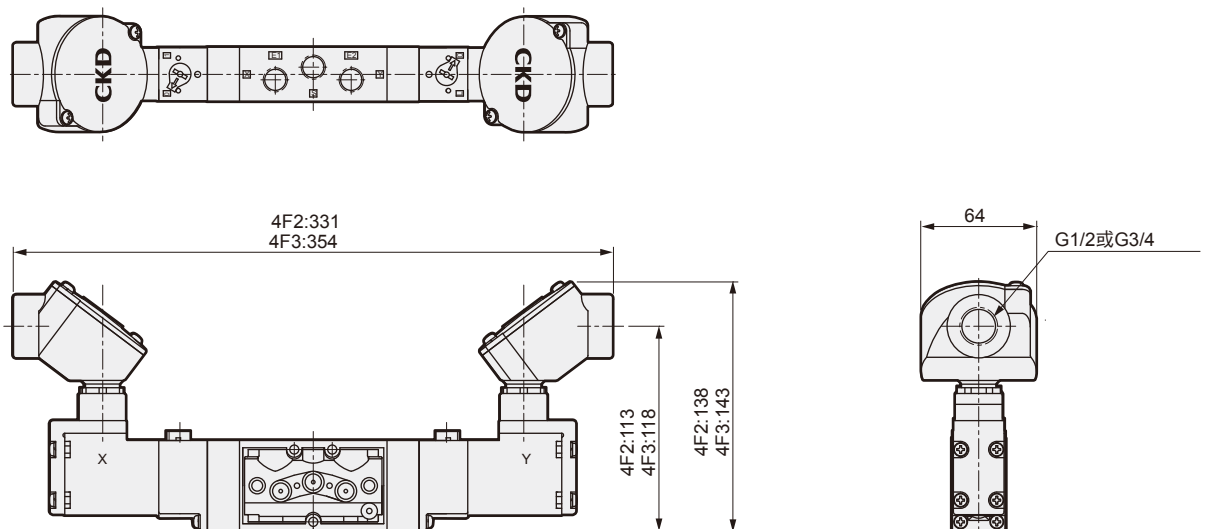
4F220/4F320

● 2位置複動：圓型端子箱 無顯示燈



4F230/4F330

● 3位置：圓型端子箱 無顯示燈

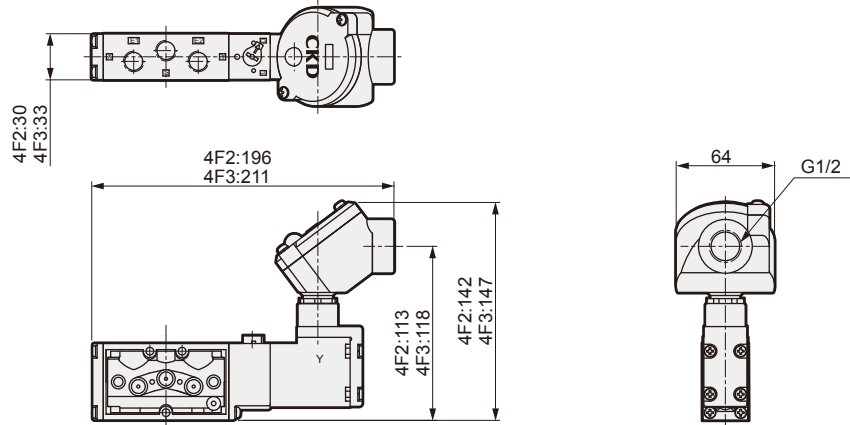


4F2/4F3 Series

外型尺寸圖

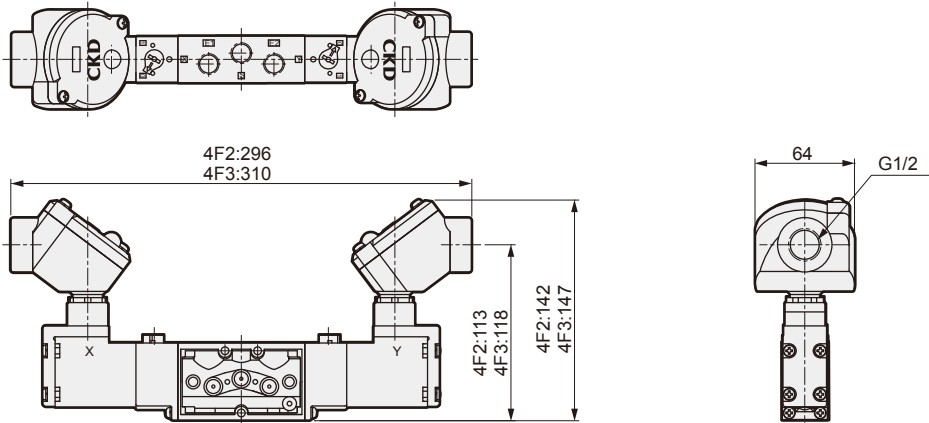
4F210/4F310

● 2位置單動：圓型端子箱 附顯示燈



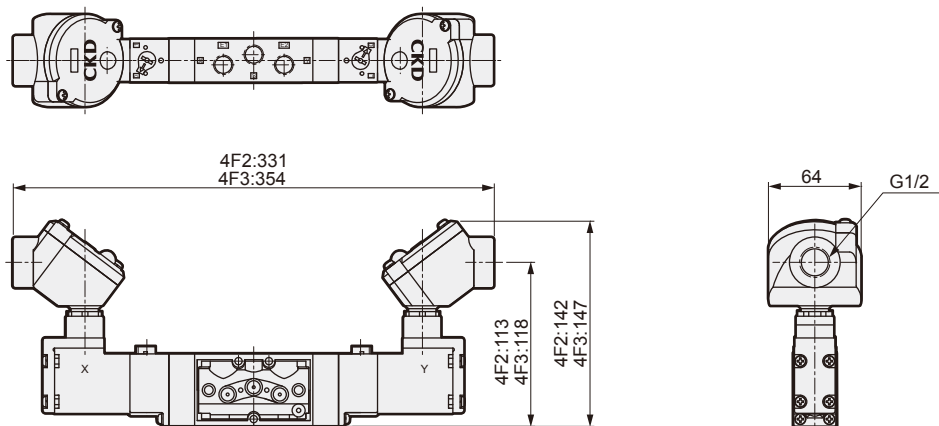
4F220/4F320

● 2位置複動：圓型端子箱 附顯示燈



4F2 $\frac{3}{4}$ 0/4F3 $\frac{3}{4}$ 0

● 3位置：圓型端子箱 附顯示燈



出口本產品及其相關技術時，請注意必須防止相關產品被用於與兵器和武器有關聯之用途中。

If the goods and their replicas, or the technology and software in this catalog are to be exported, laws require the exporter to make sure they will never be used for the development or the manufacture of weapons for mass destruction.

台灣喜開理股份有限公司

Website: <http://www.ckdtaiwan.com.tw/>

● 出於改良的目的，本型錄上記載的產品規格及外觀可能會進行變更，恕不另行通知，敬請諒解。

©CKD Corporation 2015 All copy rights reserved.

©台灣喜開理股份有限公司 2015版權所有。

- 台北總部
24250 新北市新莊區新北大道三段7號16樓之3
TEL: (02)-8522-8198 FAX: (02)-8522-8128
- 新竹營業所
30264 新竹縣竹北市光明六路東一段245號14樓
TEL: (03)-550-5770 FAX: (03)-550-5750

- 台中營業所
40767 台中市西屯區工業區一路2巷3號7樓之5
TEL: (04)-2359-6902 FAX: (04)-2359-6903
- 台南營業所
74146 台南市新市區大業一路8號601-1室
TEL: (06)-505-1110 FAX: (06)-505-1130