

水用小型引導式電磁閥 FWD系列



COMPACT PILOT OPERATED SOLENOID VALVE FOR WATER

輕量、大流量、低消耗功率的
標準型水用電磁閥。



氟橡膠膜片登場

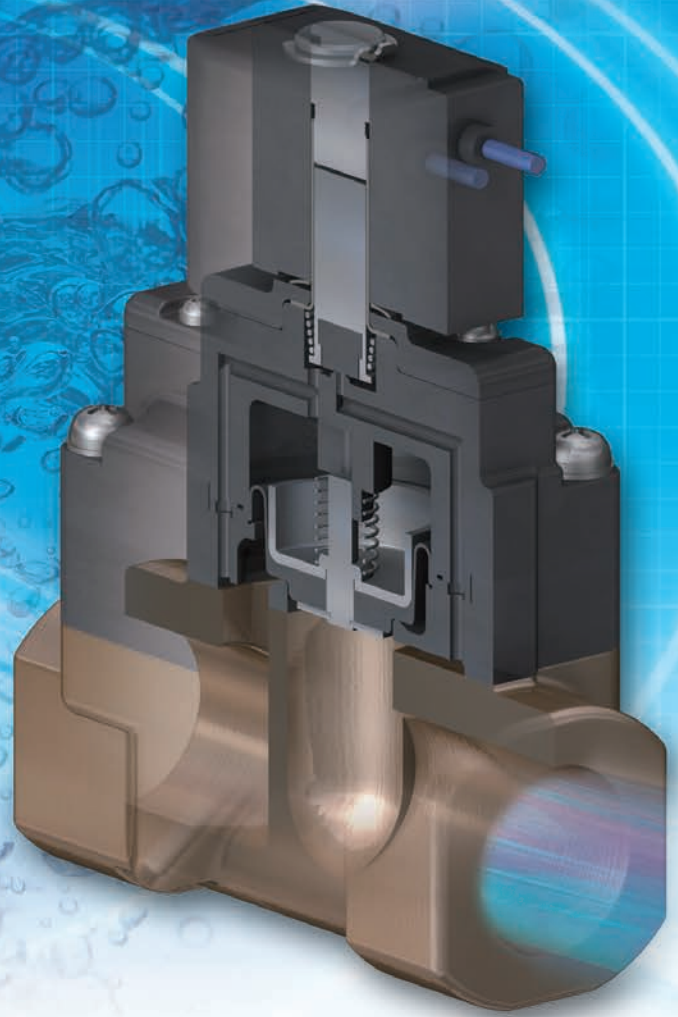
⚠ 使用前，請務必詳閱背面的「使用注意事項」。

CKD Corporation

CC-1057T⁴

追加氟橡膠膜片後 擴大用途！ CKD水用電磁閥

支援連接口徑
8A~25A



■ 環保

低消耗功率

消耗功率

達到 **4W**！ (DC)

小型、輕量

產品尺寸

56×38×91mm
(15A)

重量

390g (15A)



為泛用
電磁閥的
1/3

與本公司以往產品比較

■ 水專用設計

提升耐腐蝕性

採用高耐腐蝕特殊磁體，提升耐腐蝕性

主體材質

可選擇黃銅（青銅）、不鏽鋼

密封材質

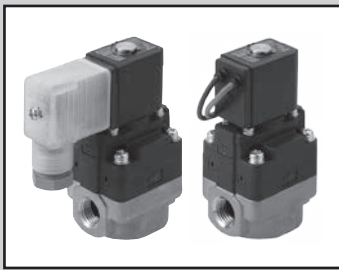
可選擇丁腈橡膠（NBR）、氟橡膠（FKM）

■ 大流量

採用特殊形狀膜片

採用特殊形狀膜片，
以小型體積實現大流量

Cv值 6.0 (15A)



水用小型引導式電磁閥

FWD Series

- NC (通電時開) 型
- 連接口徑：Rc1/4~Rc1



規格

項目	FWD11-8A	FWD11-10A	FWD11-15A	FWD11-20A	FWD11-25A
動作方式	NC (通電時開) 型				
使用流體	水 (污水、農業用水、液體肥料、防凍劑除外)				
動作壓力差	MPa 0.02~0.7				
最高使用壓力	MPa 0.7				
耐壓力 (水壓)	MPa 1.05				
流體溫度	°C 5~60 (避免結凍)				
環境溫度	°C -10~60 (避免流體結凍)				
環境	無腐蝕性氣體和爆炸性氣體的場所				
閥結構	引導式升降結構 膜片驅動				
閥座洩漏	cm ³ /min 0 (水壓) (註1)				
安裝方式	任意				
保護結構	IPX5				
連接口徑	Rc1/4	Rc3/8	Rc1/2	Rc3/4	Rc1
孔徑	mm 15 (註2)			22 (註2)	
Cv值	2.8	4.2	6.0	11.0	12.0
重量	g 340	320	390	730	950
額定電壓	AC100V50/60Hz、AC200V50/60Hz、DC24V				
電壓變動範圍	額定電壓 ± 10%				
視在功率	VA 保持時 (50/60Hz) : 5/4, 啟動時 (50/60Hz) : 9/8			保持時 (50/60Hz) : 9.5/7, 啟動時 (50/60Hz) : 23/20	
消耗功率	W AC(50/60Hz) : 2.7/2、DC : 4			AC(50/60Hz) : 4/3.2、DC : 4	
線圈耐熱等級	等級 130 (B)				

註1：閥座洩漏0cm³/min表示1分鐘內無水滴。

註2：流孔徑表示閥座部的直徑。

型號標示方法

FWD11 - 15 A - 0 2GS B - AC100V

機種型號

A 連接口徑

B 螺牙種類

C 主體、密封材質組合

D 線圈選購品

E 安裝板

F 額定電壓
註2

選擇型號時的注意事項

註1：連接口徑8、10、15時為Pg9，20、25時為Pg11。

註2：額定電壓亦支援AC110V50/60Hz及AC220V50/60Hz，請另行洽詢。

〈型號標示範例〉

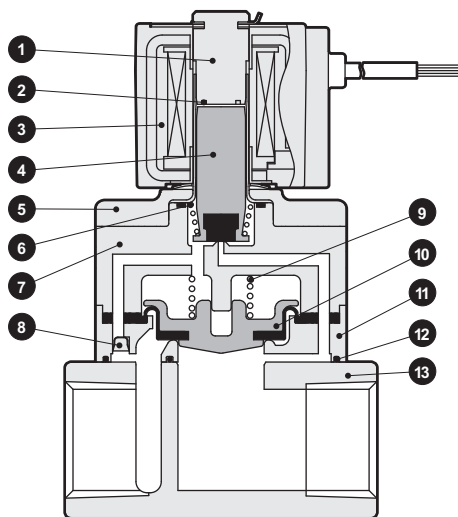
FWD11-15A-02GSB-AC100V

- A 連接口徑：1/2
- B 螺牙種類：Rc螺牙
- C 主體、密封材質組合：黃銅、PPS、NBR
- D 線圈選購品：附DIN端子箱、突波消除器 (Pg9)
- E 安裝板：附安裝板
- F 額定電壓：AC100V 50/60Hz、AC110V 60Hz

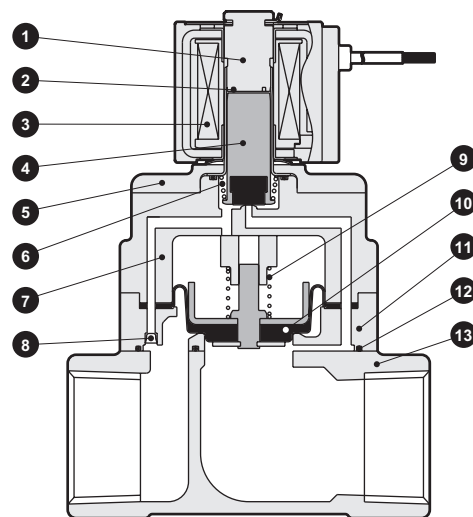
記號	內容	
A 連接口徑		
8	1/4	
10	3/8	
15	1/2	
20	3/4	
25	1	
B 螺牙種類		
A	Rc螺牙	
G	G螺牙	
N	NPT螺牙	
C 主體、密封材質組合		
	主體	密封
0	黃銅 (連接口徑：8、10、15)、PPS	NBR
B	青銅 (連接口徑：20、25)	FKM
D	不鏽鋼、PPS	NBR
E		FKM
D 線圈選購品		
2C	護孔環導線	
2CS	護孔環導線、附突波消除器	
2G	附DIN端子箱	(註1)
2GS	附DIN端子箱、突波消除器	(註1)
2H	附DIN端子箱、顯示燈	(註1)
2HS	附DIN端子箱、顯示燈、突波消除器	(註1)
E 安裝板		
無記號	無	
B	安裝板 (連接口徑：僅支援8、10、15)	
F 額定電壓		
AC100V	AC100V 50/60Hz、AC110V 60Hz	
AC200V	AC200V 50/60Hz、AC220V 60Hz	
DC24V	DC24V	

內部結構及零件一覽表

● FWD11-8-10-15



● FWD11-20-25



編號	零件名稱	材質	編號	零件名稱	材質
1	鐵芯組件	SUS	8	過濾器	SUS
2	遮蔽線圈 ※1	Cu (主體不鏽鋼時：Ag)	9	閥彈簧	SUS
3	線圈	-	10	膜片組件	連接口徑：8、10、15：聚苯硫醚、PPS、NBR (FKM) 連接口徑：20、25：SUS、NBR (FKM)
4	柱塞	SUS、NBR (FKM)	11	閥體	PPS
5	壓板	PPS	12	墊片	NBR (FKM)
6	柱塞彈簧	SUS	13	主體	連接口徑：8、10、15：C3771 (SCS13) 連接口徑：20、25：CAC408 (SCS13)
7	填料組件	PPS、SUS、NBR (FKM)			聚苯硫醚、不鏽鋼、丁腈橡膠 (氟橡膠)
					不鏽鋼、丁腈橡膠 (氟橡膠)
					聚苯硫醚
					丁腈橡膠 (氟橡膠)
					黃銅 (不鏽鋼)
					青銅 (不鏽鋼)

() 內為選購品

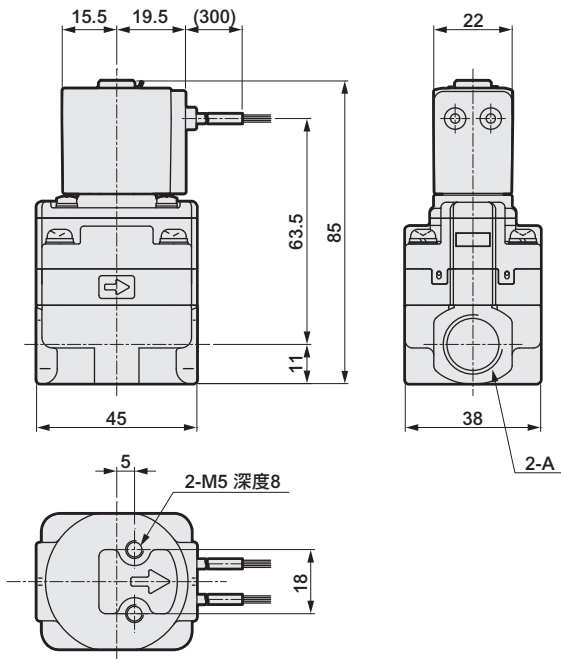
※1：DC線圈不使用遮蔽線圈。

註：螺牙材質為銅。

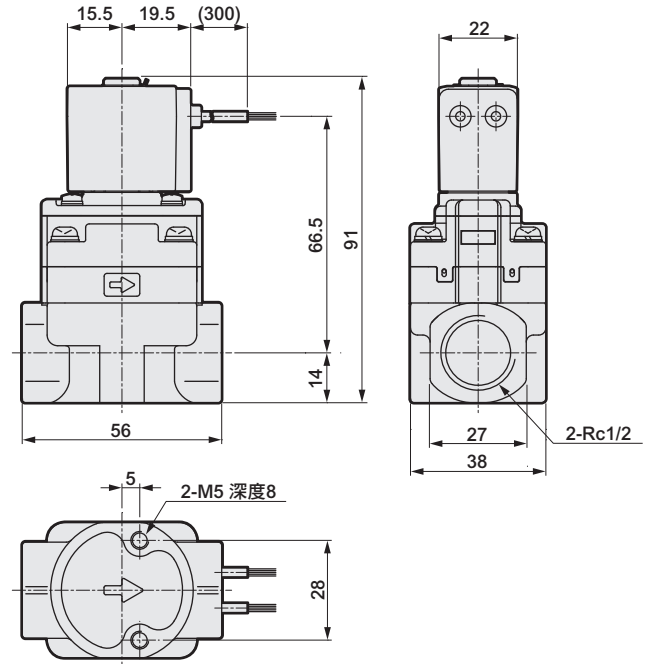
外型尺寸圖 (連接口徑 8A、10A、15A)

● 護孔環導線型

FWD11-8A/10A-※2C



FWD11-15A-※2C

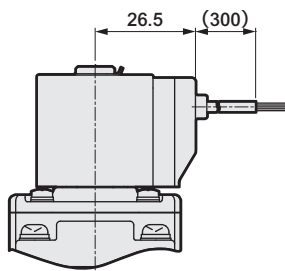


型號	A
FWD11-8A	Rc 1/4
FWD11-10A	Rc 3/8

附選購品外型尺寸圖 (連接口徑 8A、10A、15A)

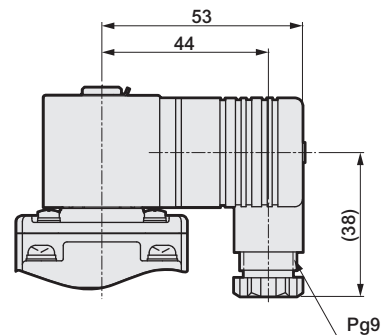
● 護孔環導線、附突波消除器

FWD11-8A/10A/15A-※2CS



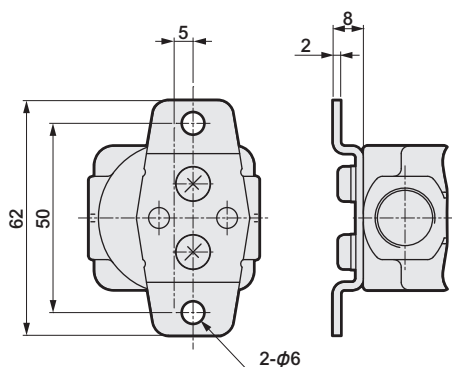
● 附DIN端子箱

FWD11-8A/10A/15A-※2G/2GS/2H/2HS

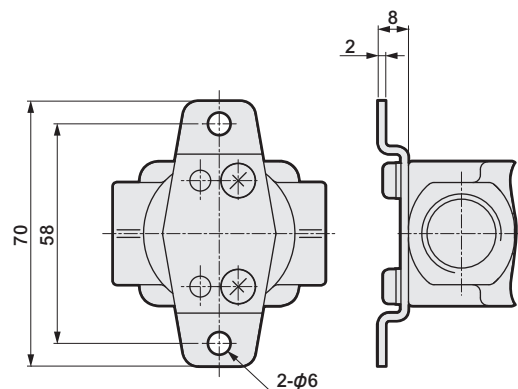


● 安裝板

FWD11-8A/10A-※※B

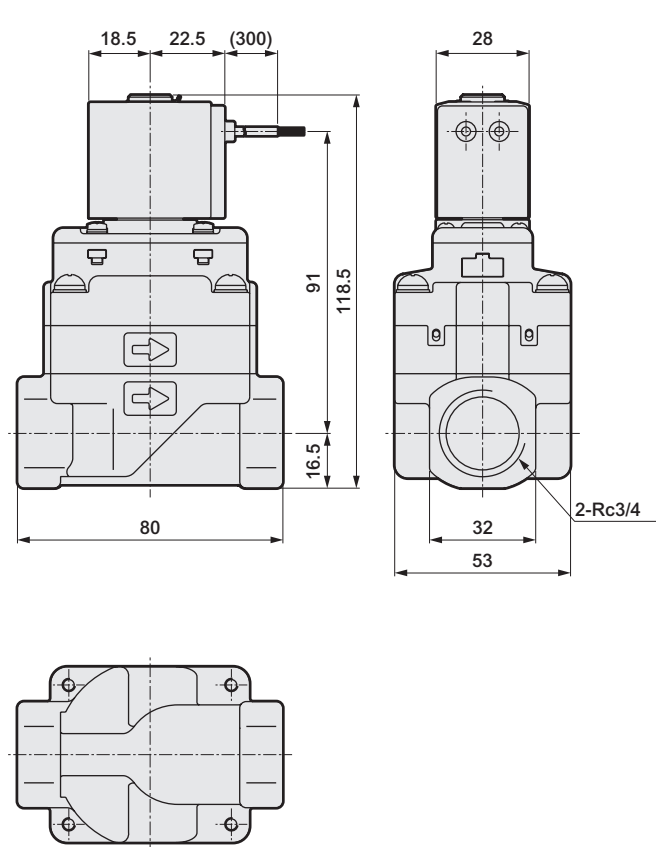


FWD11-15A-※※B

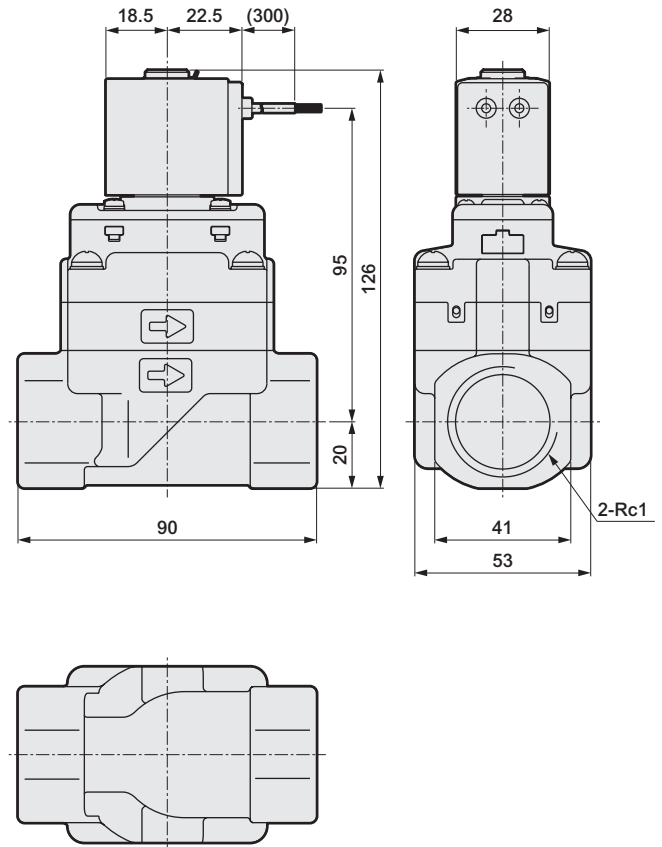


外型尺寸圖 (連接口徑 20A、25A)

● 護孔環導線型 FWD11-20A-※2C

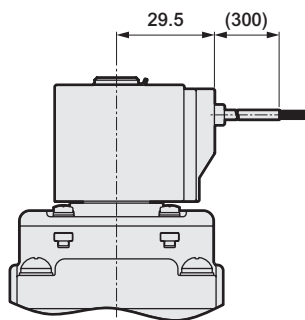


FWD11-25A-※2C

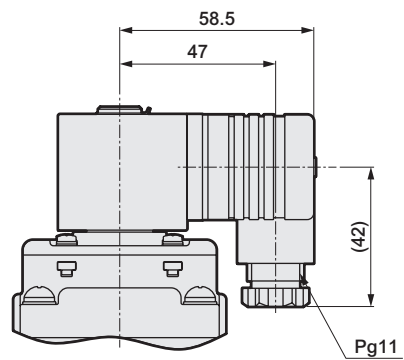


附選購品外型尺寸圖 (連接口徑 20A、25A)

● 護孔環導線、附突波消除器 FWD11-20A/25A-※2CS



● 附DIN端子箱 FWD11-20A/25A-※2G/2GS/2H/2HS





產品安全使用守則

使用前請務必詳閱本須知

使用本公司產品進行裝置的設計製作時，針對裝置之機械機構、空壓控制迴路或水控制迴路、及藉由操控上述迴路之電氣控制而運轉的系統，負有實施檢查以確保其安全性並製作安全之裝置的義務。

為安全使用本公司產品，產品之選擇、使用、操作、及妥善的安全管理十分重要。

為確保裝置的安全性，請務必遵守警告、注意事項。

此外，請實施檢查以確保裝置的安全性，製作安全的裝置。

警告

1 本產品係作為一般工業機械用裝置、零件而設計、製造。

請由具備充分知識與經驗之人員進行操作。

2 請務必遵守在產品規格範圍內使用。

使用時不可超出產品既定規格範圍，且切勿對產品進行改造或額外加工。

再者，本產品係以一般工業機械用裝置、零件之使用為適用範圍，不適合於室外使用、或在以下所示條件或環境中使用。

(惟若在採用時已洽詢本公司，且已理解本公司產品規格時則可適用，但仍應採取安全對策，以便萬一發生故障時避免危險。)

① 直接接觸核能、鐵路、航空、船舶、車輛、醫療儀器、飲料、食品等之機器或用途；娛樂設備、緊急阻斷迴路、沖床機械、制動迴路、安全對策用途等須講求安全性之用途。

② 可能對人或財產造成重大影響等特別須講求安全之用途。

3 在與裝置設計、管理等相關之安全性上，請務必遵守業界規格、法規等規範。

ISO4414、JIS B 8370 (空壓系統通則)

JFPS2008 (空壓氣缸的選擇及使用指南)

高壓氣體保安法、勞動安全衛生法及其他安全規則、業界規格、法規等。

4 在確認安全之前，切勿操作本產品或卸除配管/機器。

① 請在確認與本產品有關之所有系統安全無虞後，再進行機械、裝置的檢查或維護。


② 當運轉停止時，仍有可能仍存在高溫部份或充電部份，操作時請注意。


③ 實施機器之檢查或維護前，請先阻斷能源源頭之供氣、供水、該設備之電源，並釋放系統內之壓縮空氣，注意有無漏水及漏電。


④ 欲啟動或再啟動使用空壓元件之機械或裝置時，請先確認防止飛出措施等確保系統的安全性後再進行。

5 為防止事故，請務必遵守次頁起所載之警告、注意事項。

■ 此處所示注意事項，係將安全注意事項分級為「危險」、「警告」、「注意」，以供區別。

 **危險：**若操作錯誤，則可能會發生死亡或重傷之危險狀態，且限發生危險時其緊急性（迫切的程度）高。

 **警告：**若操作錯誤，則可能會發生死亡或重傷之危險狀態。

 **注意：**若操作錯誤，則可能會發生輕傷或僅物品損壞之危險狀態。

此外，即使是標示為「注意」的事項，依狀況而定，仍有可能導致嚴重結果。所載之內容皆屬重要，請務必遵守。

訂購時之注意事項

1 保固期

本公司產品之保固期為交貨至貴公司指定場所起1年為止。

2 保固範圍

在上述保固期中，若發生明顯屬本公司責任之故障時，本公司將無償提供本產品之代替品或所需更換零件，或以無償方式在本公司工廠進行維修。

但以下項目不在保固範圍內。

① 在超出型錄或規格書所刊載的條件、環境下操作或使用本產品

② 故障原因並非本產品所造成

③ 以非正常的用法使用本產品

④ 由本公司以外人員進行改造或維修

⑤ 購買時的實際應用技術所無法預見的原因所造成的故障

⑥ 發生天災、災害等非可究責於本公司之事故

此外，此處所謂保固係指與交貨產品本身相關之物品，若因交貨產品不良而造成損害，則不在保固範圍內。

3 確認適用性

針對本公司產品在顧客所使用之系統、機械、裝置上的適用性，請顧客自負責任進行確認。



確保安全性

控制元件：警告/注意事項

使用前請務必詳閱本須知。

請務必一併閱讀「流體控制閥綜合（型錄編號T-CB-047T）」的使用注意事項。

個別注意事項：水用小型引導式電磁閥 FWD系列

設計/選擇時

警告

■ 使用流體

- 不可使用水以外的液體。

■ 使用環境

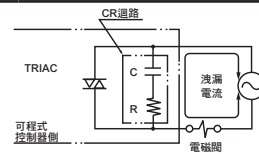
- 請避免設置於雨、水、陽光直射的場所，不可於戶外使用。

注意

■ 安全設計

- 關於來自其他控制元件的漏電電流以可程式控制器等驅動電磁閥時，請確認可程式控制器輸出的漏電電流是否符合下述規格。

電壓 型號	AC		DC
	100V	200V	24V
FWD	3mA以下	1.5mA以下	1mA以下



安裝/固定/調整時

注意

■ 安裝

- 安裝時請注意勿拉扯線圈部導線。
- 搬運產品時，請搬運產品本體。（請勿拿著導線垂掛產品。）

■ 配管

- 流體中若混入髒污、異物，會妨礙產品的正常功能。請加裝80網眼以上的過濾器。
- 若直接連接調壓閥與電磁閥，會相互振動而成為共振狀態，因而產生震盪。
- 若流體供應側的配管剖面積限縮，會因閥動作時的差壓不良而導致動作不穩定。流體供應側的配管應使用與閥連接口徑相符的配管尺寸。

使用/維護時

注意

■ 使用時

- 關於瞬間洩漏現象
引導式2口閥中，若於閥關閉狀態時，啟動幫浦急遽施加壓力，會使閥瞬間開啟而發生流體洩漏，使用時請多加注意。
- 關於動作
請勿施加逆壓。可能發生動作不良。
- 關於水錘
若發生水錘問題，請考慮使用本公司的「RSV型」電磁閥或馬達閥。

● 關於壓力差

- 設定壓力時，請注意閥開啟狀態的一次側及二次側的壓力差勿低於0.02MPa。
- 下述狀況不易產生一次側及二次側的壓力差。
 - 於二次側安裝限流（噴嘴）時
 - 將多個電磁閥並列連接配管，並同時閥開啟時

■ 拆解/組裝

- 固定扭力
拆解/組裝時的螺絲固定扭力，請參考下述值緊鎖。

壓板安裝螺絲	主體安裝螺絲
0.63~0.77N·m	0.81~0.99N·m (連接口徑：8A、10A、15A) 1.5~1.8N·m (連接口徑：20A、25A)

The goods and/or their replicas, the technology and/or software found in this catalog are subject to complementary export regulations by Foreign Exchange and Foreign Trade Law of Japan.

If the goods and/or their replicas, the technology and/or software found in this catalog are to be exported, law requires that the exporter makes sure that they will never be used for the development and/or manufacture of weapons for mass destruction.

台灣喜開理股份有限公司

Website: <http://www.ckdtaiwan.com.tw/>

- 出於改良的目的，本型錄上記載的產品規格及外觀可能會進行變更，恕不另行通知，敬請諒解。

©CKD Corporation 2017 All copy rights reserved.

©台灣喜開理股份有限公司 2017版權所有。

- 台北總部
24250 新北市新莊區新北大道三段7號16樓之3
TEL: (02)-8522-8198 FAX: (02)-8522-8128
- 新竹營業所
30264 新竹縣竹北市光明六路東一段245號14樓
TEL: (03)-550-5770 FAX: (03)-550-5750

- 台中營業所
40767 台中市西屯區工業區一路2巷3號7樓之5
TEL: (04)-2359-6902 FAX: (04)-2359-6903
- 台南營業所
74146 台南市新市區大業一路8號601-1室
TEL: (06)-505-1110 FAX: (06)-505-1130