

超小型流量開關（空、N₂用）低流量感應器 FSM-X系列

新產品



概要

鎖定機能於裝置組裝功能，實現更小型、輕量化。可以安裝在距離測定部位最近的可動部前側，有助於改善系統的應答性。

另外，可進行雙向檢出，在廣泛的領域提供具有高附加值的機能。

主要特長

- 半導體微小芯片的吸脫著確認（可檢測過濾器網眼堵塞、噴嘴破損。）

RoHS

超小型、最薄8mm。前側分離，更加節省空間!!

規格

型號		類比輸出型							
項目		FSM-X-AR005	FSM-X-AR010	FSM-X-AR050	FSM-X-AR100	FSM-X-AF005	FSM-X-AF010	FSM-X-AF050	FSM-X-AF100
流量範圍(l/min)		-0.5~+0.5	-1~+1	-5~+5	-10~+10	0~0.5	0~1	0~5	0~10
使用條件	使用流體	壓縮空氣(JIS B 8392-1.1.1~1.6.2) ^{註1} 、N ₂ 氣體							
	最高使用壓力 MPa	0.2							
	最低使用壓力 MPa	-0.09							
	保證耐壓力 MPa	0.3							
	使用環境溫度、濕度	0~50℃、80%RH以下							
	使用流體溫度 °C	0~50（避免結霜）							
標示		-							
輸出	註2	類比輸出1點 (1-5V電壓輸出、連接負荷阻抗50kΩ以上)							
類比輸出精度	直線性	非線性							
	壓力特性 註3	±5%F.S.以下				±10%F.S.以下			
	溫度特性	±0.3%F.S./°C以下 (0~50℃, 25℃基準)				±0.6%F.S./°C以下 (0~50℃, 25℃基準)			
	重現性(重複精度)	±1%F.S.以下		±2%F.S.以下		±1%F.S.以下		±2%F.S.以下	
應答性 註4	5ms以下			8ms以下		5ms以下			8ms以下
電源電壓		DC24V (21.6~26.4V) 波動率1%以下							
消耗電流		30mA以下							
連接器		SM03B-SRSS(日本壓著端子製造製) ^{註5}							
安裝方向		垂直、水平自由							
耐振動		10~150Hz、複振幅1.5mm、最大10G、XYZ各方向2小時							
質量	g	4 (感應器頭)							

註1：請參照「空壓、真空、輔助裝置綜合目錄」(No.CB-024S)中記載的JIS B 8392-1：2003中的壓縮空氣品質等級。

註2：類比輸出雙向（單向），流量為0時顯示3V(1V)，將接頭置於右側，觀察主機，流體從左向右流時，變為5V。

註3：-0.09~0.2MPa、基準為0.1Mpa。

註4：為達到最終到達電壓的80%的時間。應答時間會根據配管條件而發生變化。

註5：適合連接器（日本壓著端子製造製）

連接器：SSH-003T-P0.2-H

外殼：SHR-03V-S



使用前請務必閱讀「空壓、真空、輔助裝置綜合目錄」(No.CB-024S)
小型流量感應器 FSM-V系列中所記載的使用注意事項。

CKD Corporation

CC-1000T

型號表示方法

● 本體

FSM-X - A F 005 - H04 - 3

機種型號

A 輸出型

B 流動方向

C 流量範圍

D 接頭種類

E 電纜

● 選購品

FSM-X - C33

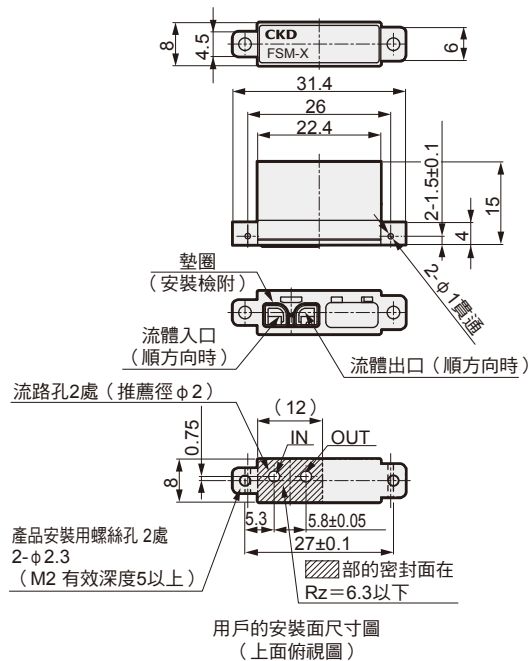
電纜

C33 C33 附連接器電纜 (3芯、3m)

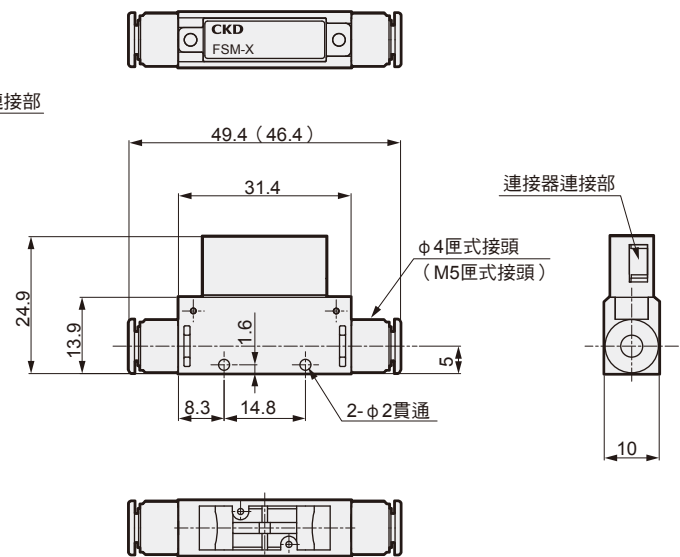
記號	內容
A 輸出型	
A	類比輸出
B 流動方向	
F	單向
R	雙向
C 流量範圍	
005	實際比例：0.5ℓ/min
010	實際比例：1ℓ/min
050	實際比例：5ℓ/min
100	實際比例：10ℓ/min
D 接頭種類	
無記號	感應器頭單品 (無接頭)
H04	附流路塊(φ4mm快速接頭)
M05	附流路塊(M5)
E 電纜	
無記號	無電纜
3	附連接器電纜(3芯、3m)

外型尺寸圖

● 感應器頭



● 附感應器頭流路塊



※ () 內表示附流路塊 (M5) 的尺寸

出口本產品及其相關技術時，請注意必須防止相關產品被用於與兵器和武器有關聯的用途中。

If the goods and their replicas, or the technology and software in this catalog are to be exported, laws require the exporter to make sure they will never be used for the development or the manufacture of weapons for mass destruction.

台灣喜開理股份有限公司

Website: <http://www.ckdtaiwan.com.tw/>

● 出於改良的目的，本目錄上記載的產品規格及外觀可能會進行變更，恕不另行通知，敬請諒解。
 ©CKD Corporation 2014 All copy rights reserved.
 ©台灣喜開理股份有限公司 2014版權所有。

● 台北總部
 24250 新北市新莊區新北大道三段7號16樓之3
 TEL: (02)-8522-8198 FAX: (02)-8522-8128
 ● 新竹營業所
 30264 新竹縣竹北市光明六路東一段245號14樓
 TEL: (03)-550-5770 FAX: (03)-550-5750

● 台中營業所
 40767 台中市西屯區工業區一路2巷3號7樓之5
 TEL: (04)-2359-6902 FAX: (04)-2359-6903
 ● 台南營業所
 74146 台南市新市區大業一路8號601-1室
 TEL: (06)-505-1110 FAX: (06)-505-1130