



最适于工业用燃烧设备的燃气溢流管线，通电时闭型

电磁溢流阀 VNR Series

- NO (通电时闭) 型
- 城市煤气·LPG
- 配管口径：Rp1/2、Rp3/4、Rp1、Rp1¹/₄、Rp1¹/₂



主要特点

- 是内置整流器的直流驱动执行部，无噪音，不会烧坏线圈，很安全。
- 带JIS标准的电线管螺纹的坚固专用端子箱，电气配线也很便捷。
- 氢气相关装置（只有使用流体为氢气的选择项时）

主要用途

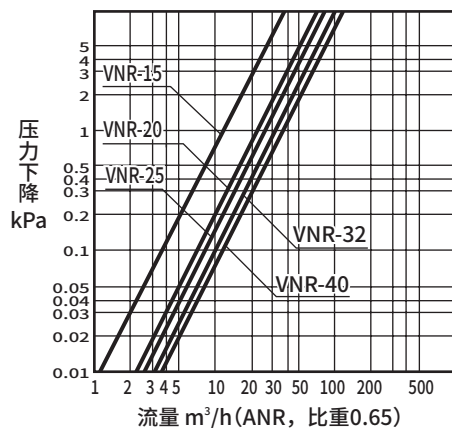
- 工业炉
- 干燥炉
- 氢气相关装置（只有使用流体为氢气的选择项时）

规格

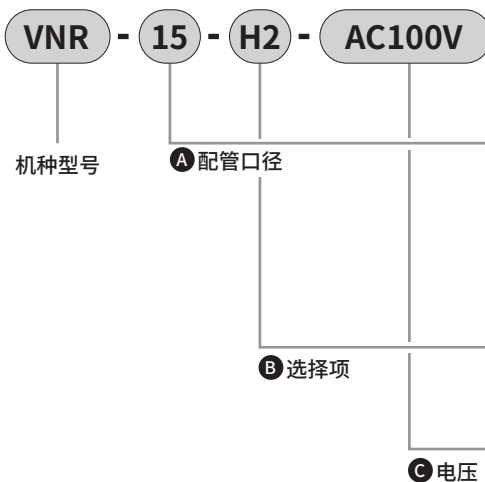
项目	VNR-15	VNR-20	VNR-25	VNR-32	VNR-40
使用流体	城市煤气·LPG (氢气※1)				
使用压力 kPa	0~20				
流量 ^{城市煤气比重0.65} _{△P=0.25kPa} m ³ /h(ANR)	5.8	11.7	12.7	16.6	17.2
Cv值	3.8	7.8	8.4	11.0	11.4
额定电压 V	AC100 ^{+10%} _{-15%} AC200 ^{+10%} _{-15%}				
频率 Hz	50、60 通用				
功耗(视在功率) VA	31			50	
环境温度 °C	-20~+60(不得冻结)				
闭动作时间 s	1.0以下				
开动作时间 s	约0.5				
频率 次/min	30以下				
安装方式	线圈部垂直向上安装或线圈部横向水平安装				
连接方式	旋入(Rp)				
配管口径	1/2	3/4	1	1 ¹ / ₄	1 ¹ / ₂
重量 kg	1.6	2.3	2.2	3.4	3.3
耐压力 MPa	0.1				
防护等级	IPX4				

※1：只有使用流体为氢气的选择项时才能使用。

流量特性



型号表示方法



符号	内容
A	配管口径
15	Rp1/2
20	Rp3/4
25	Rp1
32	Rp1 ¹ / ₄
40	Rp1 ¹ / ₂
B	选择项
无符号	标准
H2	使用流体：氢气
C	电压
AC100V	AC100V 50/60Hz
AC200V	AC200V 50/60Hz

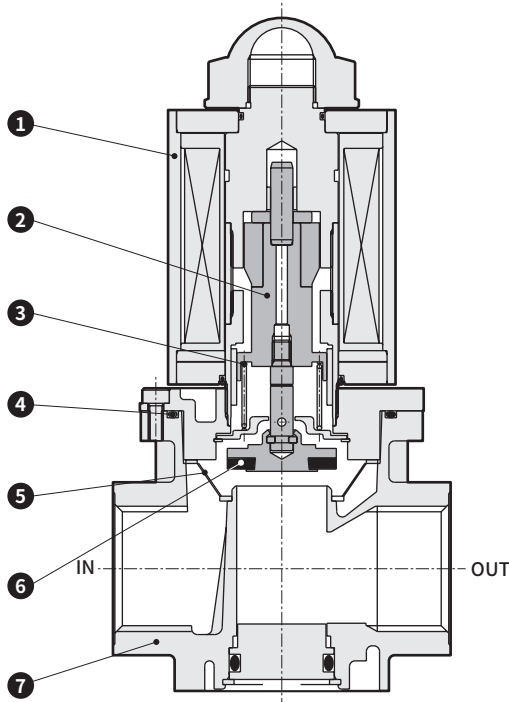
上述以外的电压请咨询本公司。

参考：换算系数

换算流量值=(表的流量)×(系数)

燃气种类	城市煤气 (13A)	丙烷	丁烷	氢气 ※1
比重(空气=1)	0.65	1.6	2.0	0.07
系数	1.0	0.63	0.57	3.04

内部结构及部件一览表

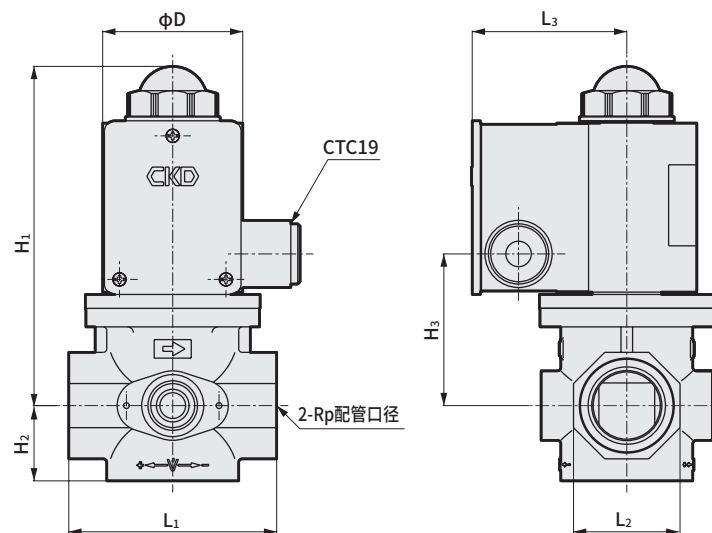


不可拆解

编号	部件名称	材 质
1	阀垫	钢
2	动铁芯	不锈钢
3	弹簧	不锈钢丝
4	O形圈	丁腈橡胶
5	过滤器	塑料
6	阀盘	氟橡胶
7	阀体	铝压铸件

外形尺寸图

● VNR-15~40



符号 型号	配管口径	H ₁	H ₂	H ₃	L ₁	L ₂	L ₃	φD
VNR-15	1/2	132.5	24.5	51	69	32	63	50
VNR-20	3/4	147	33	65.5	89	46	68	60.5
VNR-25	1	147	33	65.5	89	46	68	60.5
VNR-32	1 1/4	166	39.5	84.5	128	65	73	70
VNR-40	1 1/2	166	39.5	84.5	128	65	73	70

EXA
FWD
HNB/G
USB/G
FAB/G
FGB/G
FVB
FWB/G
FHB
FLB
AB
AG
AP·AD
APK·ADK
干燥空气用
EX防爆型
防爆型
HVB·HVL
S◇B·NAB
LAD·NAD
水用相关
NP·NAP·NVP
SNP
CHB/G
MXB/G
其他阀
SWD·MWD
集尘用
CVE·CVSE
CCH·CPE/D
生命科学
燃气
自动洒水
室外专用
特殊流体
接单生产
卷末