

满足低压(5kPa)到中间压力(25kPa)规格的双重截止用产品。  
相当于“DIN3394” Group A和B

# 气体截止阀(慢开型) VLA Series



- NC(通电时开)型
- 城市煤气·LPG
- 配管口径：Rp1/2、Rp3/4、Rp1、Rp1<sup>1</sup>/<sub>4</sub>、Rp1<sup>1</sup>/<sub>2</sub>、Rp2、Rp2<sup>1</sup>/<sub>2</sub>



## 主要特点

- 支持从低压到中间压力的广泛气压。
- 流量调节(热量变更)操作简单，还可在安装后进行调节。
- 带JIS标准的电线管螺纹的坚固专用端子箱，电气配线也很便捷。
- 是内置整流器的直流驱动执行部，无噪音，不会烧坏线圈，很安全。

## 主要用途

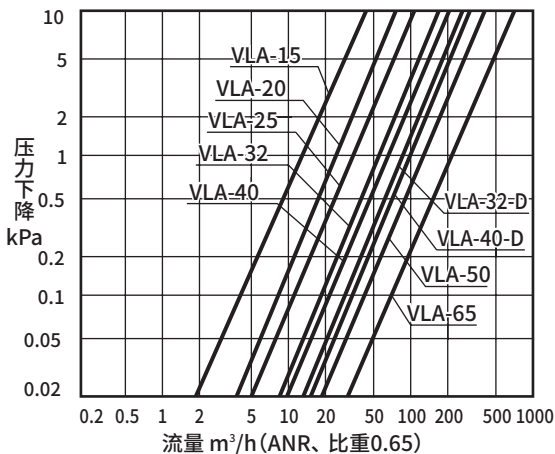
- 煤气炉
- 工业炉
- 燃气吸收式冷热水机
- 干燥炉
- 氢气相关装置(只有使用流体为氢气的选择项时)
- 其他

## 规格

项目	VLA-15	VLA-20	VLA-25	VLA-32	VLA-40	VLA-50	VLA-65	VLA-32-D	VLA-40-D
使用流体	城市煤气·LPG(氢气※1)								
使用压力 kPa	0~25	0~20						0~5	
流量 <sup>城市煤气比重0.65 ΔP=0.25kPa</sup> m <sup>3</sup> /h(ANR)	6.9	14.8	18.7	30.3	34.5	70.0	112.6	45.0	49.0
Cv值	4.6	9.9	12.5	20.4	23.2	47.1	75.8	30.3	33.0
额定电压 V	AC100 <sup>+10%</sup> <sub>-15%</sub> AC200 <sup>+10%</sup> <sub>-15%</sub>								
频率 Hz	50、60 通用								
功耗(视在功率) VA	31			50		73	74	50	
环境温度 °C	-20~+60(不得冻结)								
开动作时间 s	约10								
闭动作时间 s	1.0以下								
频率 次/min	1以下								
流量调节 %	20~100								
启动气体调整 %	0~70								
重新通电停止时间 s	5.0以上								
安装方式	线圈部垂直向上安装或线圈部横向水平安装								
连接方式	旋入(Rp)								
配管口径	1/2	3/4	1	1 <sup>1</sup> / <sub>4</sub>	1 <sup>1</sup> / <sub>2</sub>	2	2 <sup>1</sup> / <sub>2</sub>	1 <sup>1</sup> / <sub>4</sub>	1 <sup>1</sup> / <sub>2</sub>
重量 kg	1.9	2.7	2.6	4.2	4.1	8.9	15.2	4.0	4.0
耐压力 MPa	0.1								
防护等级	IPX4								

※1：只有使用流体为氢气的选择项时才能使用。

## 流量特性

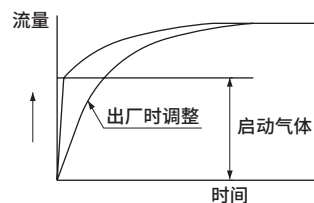


## 参考：换算系数

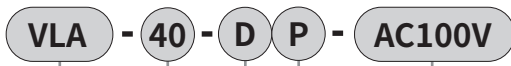
换算流量值=(表的流量)×(系数)

燃气种类	城市煤气(13A)	丙烷	丁烷	氢气※1
比重(空气=1)	0.65	1.6	2.0	0.07
系数	1.0	0.63	0.57	3.04

## 开动作特性



## 型号表示方法



机种型号

Ⓐ 配管口径

Ⓑ 能力  
※2

Ⓒ 其他选择项  
※3  
※4  
※5  
※6

Ⓓ 电压  
※7

机种型号						
VLA15	VLA20	VLA25	VLA32	VLA40	VLA50	VLA65

符号	内容	VLA15	VLA20	VLA25	VLA32	VLA40	VLA50	VLA65
<b>Ⓐ 配管口径</b>								
15	Rp1/2	●						
20	Rp3/4		●					
25	Rp1			●				
32	Rp1½				●			
40	Rp1½					●		
50	Rp2						●	
65	Rp2½							●
<b>Ⓑ 能力</b>								
无符号	标准	●	●	●	●	●	●	●
D	大流量规格				●	●		
<b>Ⓒ 其他选择项</b>								
无符号	标准	无	●	●	●	●	●	●
E	选择项	带动作确认用微动开关	●	●	●	●	●	●
L		带通电确认指示灯	●	●	●	●	●	●
P		带压力检测口	●	●	●	●	●	●
ZZ		室外规格	●	●	●	●	●	●
H2		使用流体：氢气	●	●	●	●	●	●
<b>Ⓓ 电压</b>								
AC100V	标准	AC100V 50/60Hz	●	●	●	●	●	●
AC200V		AC200V 50/60Hz	●	●	●	●	●	●
AC110V	选择项	AC110V 50/60Hz	●	●	●	●	●	●
AC220V		AC220V 50/60Hz	●	●	●	●	●	●
DC24V		DC24V	●	●	●	●	●	●
DC100V		DC100V	●	●	●	●	●	●

- ※1：上述●标记的组合可制作对应。
- ※2：大流量规格(B项D)时，未装备流量调节。
- ※3：带动作确认用微型开关(C项E)时，标配压力检测口。未装备流量调节。与室外规格(C项ZZ)的组合无法制作对应。
- ※4：带通电确认指示灯(C项L)时，与室外规格(C项ZZ)的组合无法制作对应。
- ※5：室外规格(C项ZZ)时，与带动作确认用微型开关(C项E)、带通电确认指示灯(C项L)的组合无法制作对应。
- ※6：C项的选择规格为上述以外的组合时，请咨询本公司。
- ※7：上述以外的电压请咨询本公司。

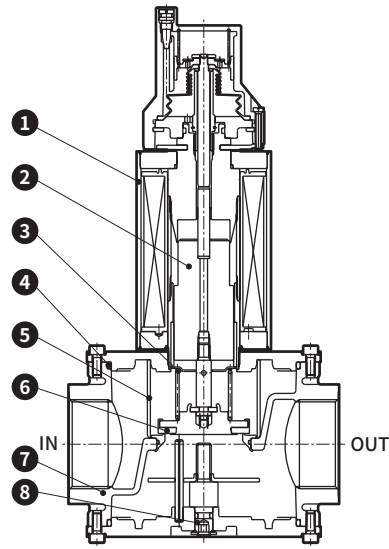
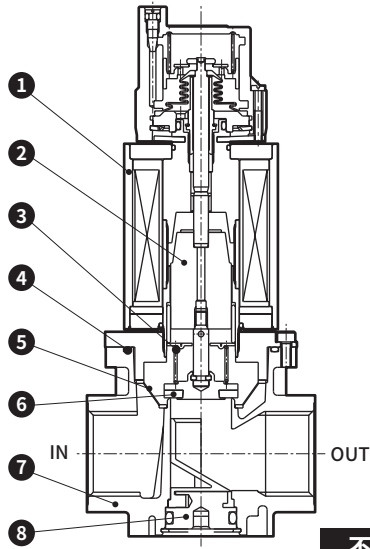
- EXA
- FWD
- HNB/G
- USB/G
- FAB/G
- FGB/G
- FVB
- FWB/G
- FHB
- FLB
- AB
- AG
- AP·AD
- APK·ADK
- 干燥空气用
- EX防爆型
- 防爆型
- HVB·HVL
- S◇B·NAB
- LAD·NAD
- 水用相关
- NP·NAP·NVP
- SNP
- CHB/G
- MXB/G
- 其他阀
- SWD·MWD
- 集尘用
- CVE·CVSE
- CCH·CPE/D
- 生命科学
- 燃气
- 自动洒水
- 室外专用
- 特殊流体
- 接单生产产品
- 卷末

## 内部结构及部件一览表

- EXA
- FWD
- HNB/G
- USB/G
- FAB/G
- FGB/G
- FVB
- FWB/G
- FHB
- FLB
- AB
- AG
- AP·AD
- APK·ADK
- 干燥空气用
- EX防爆型
- 防爆型
- HVB·HVL
- S◇B·NAB
- LAD·NAD
- 水用相关
- NP·NAP·NVP
- SNP
- CHB/G
- MXB/G
- 其他阀
- SWD·MWD
- 集尘用
- CVE·CVSE
- CCH·CPE/D
- 生命科学
- 燃气
- 自动洒水
- 室外专用
- 特殊流体
- 接单生产产品
- 卷末

● VLA-15~40

● VLA-50~65

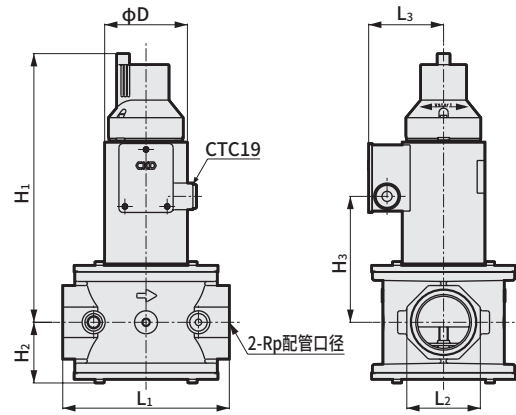
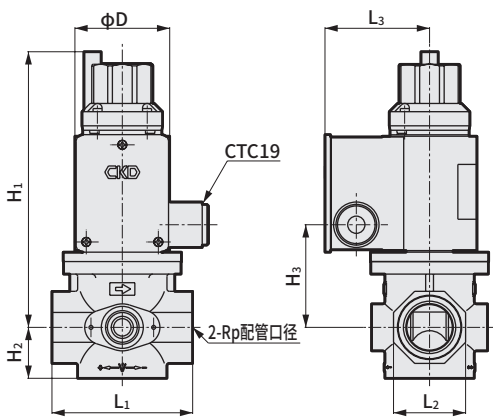


编号	部件名称	材质	编号	部件名称	材质
1	阀垫	钢	5	过滤器	树脂(15~50)·不锈钢丝(65)
2	动铁芯	不锈钢	6	阀盘	丁腈橡胶
3	弹簧	不锈钢丝	7	阀体	铝
4	O形圈	丁腈橡胶	8	流量调节螺丝	铝(15~40)·钢(50~65)

## 外形尺寸图

● VLA-15~40

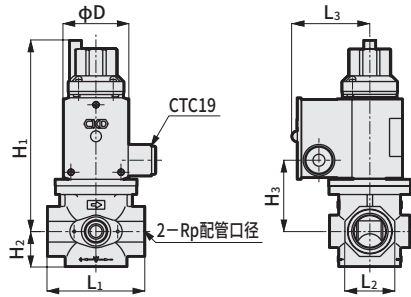
● VLA-50~65



符号 型号	配管口径	H <sub>1</sub>	H <sub>2</sub>	H <sub>3</sub>	L <sub>1</sub>	L <sub>2</sub>	L <sub>3</sub>	ΦD
VLA-15	1/2	161.5	24.5	51	69	32	63	50
VLA-20	3/4	176	33	65.5	89	46	68	60.5
VLA-25	1	176	33	65.5	89	46	68	60.5
VLA-32	1 <sup>1</sup> / <sub>4</sub>	195	39.5	84.5	128	65	73	70
VLA-40	1 <sup>1</sup> / <sub>2</sub>	195	39.5	84.5	128	65	73	70
VLA-50	2	292.5	66.5	137	180	80	83	90
VLA-65	2 <sup>1</sup> / <sub>2</sub>	303.5	77.5	148	218	95	101	127
VLA-32-D	1 <sup>1</sup> / <sub>4</sub>	203.5	35	93	128	70	73	70
VLA-40-D	1 <sup>1</sup> / <sub>2</sub>	203.5	35	93	128	70	73	70

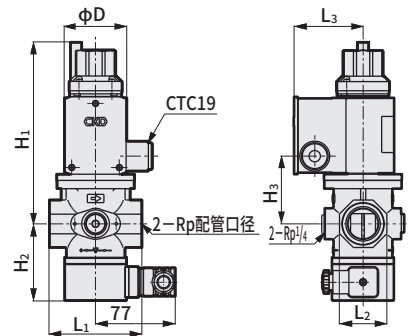
## 选择项外形尺寸图

### ● 带通电确认指示灯 VLA-15~65-L



符号 型号	配管 口径	H <sub>1</sub>	H <sub>2</sub>	H <sub>3</sub>	L <sub>1</sub>	L <sub>2</sub>	L <sub>3</sub>	ΦD
VLA-15-L	1/2	161.5	24.5	51	69	32	68	50
VLA-20-L	3/4	176	33	65.5	89	46	73	60.5
VLA-25-L	1	176	33	65.5	89	46	73	60.5
VLA-32-L	1 1/4	195	39.5	84.5	128	65	78	70
VLA-40-L	1 1/2	195	39.5	84.5	128	65	78	70
VLA-50-L	2	292.5	66.5	137	180	80	88	90
VLA-65-L	2 1/2	303.5	77.5	148	218	95	106	127

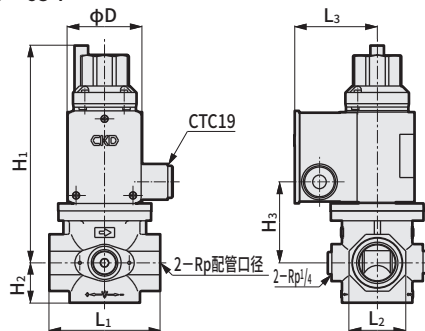
### ● 带动作确认用微动开关 VLA-15~65-E



※标配压力检测口。未配备流量调节。

符号 型号	配管 口径	H <sub>1</sub>	H <sub>2</sub>	H <sub>3</sub>	L <sub>1</sub>	L <sub>2</sub>	L <sub>3</sub>	ΦD
VLA-15-E	1/2	161.5	69.5	51	69	32	63	50
VLA-20-E	3/4	176	75	65.5	89	46	68	60.5
VLA-25-E	1	176	75	65.5	89	46	68	60.5
VLA-32-E	1 1/4	195	81.5	84.5	128	65	73	70
VLA-40-E	1 1/2	195	81.5	84.5	128	65	73	70
VLA-50-E	2	292.5	104.5	137	180	80	83	90
VLA-65-E	2 1/2	303.5	115.5	148	218	95	101	127

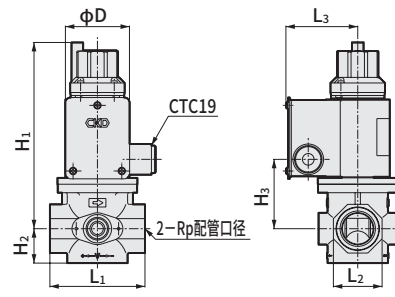
### ● 带压力检测口 VLA-15~65-P



※压力检测口与IN侧连接。

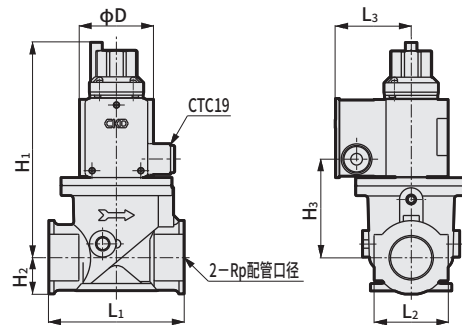
符号 型号	配管 口径	H <sub>1</sub>	H <sub>2</sub>	H <sub>3</sub>	L <sub>1</sub>	L <sub>2</sub>	L <sub>3</sub>	ΦD
VLA-15-P	1/2	161.5	24.5	51	69	32	63	50
VLA-20-P	3/4	176	33	65.5	89	46	68	60.5
VLA-25-P	1	176	33	65.5	89	46	68	60.5
VLA-32-P	1 1/4	195	39.5	84.5	128	65	73	70
VLA-40-P	1 1/2	195	39.5	84.5	128	65	73	70
VLA-50-P	2	292.5	66.5	137	180	80	83	90
VLA-65-P	2 1/2	303.5	77.5	148	218	95	101	127

### ● 室外规格 VLA-15~65-ZZ



符号 型号	配管 口径	H <sub>1</sub>	H <sub>2</sub>	H <sub>3</sub>	L <sub>1</sub>	L <sub>2</sub>	L <sub>3</sub>	ΦD
VLA-15-ZZ	1/2	161.5	24.5	51	69	32	63	50
VLA-20-ZZ	3/4	176	33	65.5	89	46	68	60.5
VLA-25-ZZ	1	176	33	65.5	89	46	68	60.5
VLA-32-ZZ	1 1/4	195	39.5	84.5	128	65	73	70
VLA-40-ZZ	1 1/2	195	39.5	84.5	128	65	73	70
VLA-50-ZZ	2	292.5	66.5	137	180	80	83	90
VLA-65-ZZ	2 1/2	303.5	77.5	148	218	95	101	127

### ● 大流量规格 VLA-32·40-D



※未配流量调节。

符号 型号	配管 口径	H <sub>1</sub>	H <sub>2</sub>	H <sub>3</sub>	L <sub>1</sub>	L <sub>2</sub>	L <sub>3</sub>	ΦD
VLA-32-D	1 1/4	203.5	35	93	128	70	73	70
VLA-40-D	1 1/2	203.5	35	93	128	70	73	70

- EXA
- FWD
- HNB/G
- USB/G
- FAB/G
- FGB/G
- FVB
- FWB/G
- FHB
- FLB
- AB
- AG
- AP·AD
- APK·ADK
- 干燥空气用
- 防爆型
- 防爆型
- HVB·HVL
- S◇B·NAB
- LAD·NAD
- 水用相关
- NP·NAP·NVP
- SNP
- CHB/G
- MXB/G
- 其他阀
- SWD·MWD
- 集尘用
- CVE·CVSE
- CCH·CPE/D
- 生命科学
- 燃气
- 自动洒水
- 室外专用
- 特殊流体
- 接单生产
- 卷末