



製程氣體排氣用 真空產生器

VG Series

●噴嘴徑：φ0.5

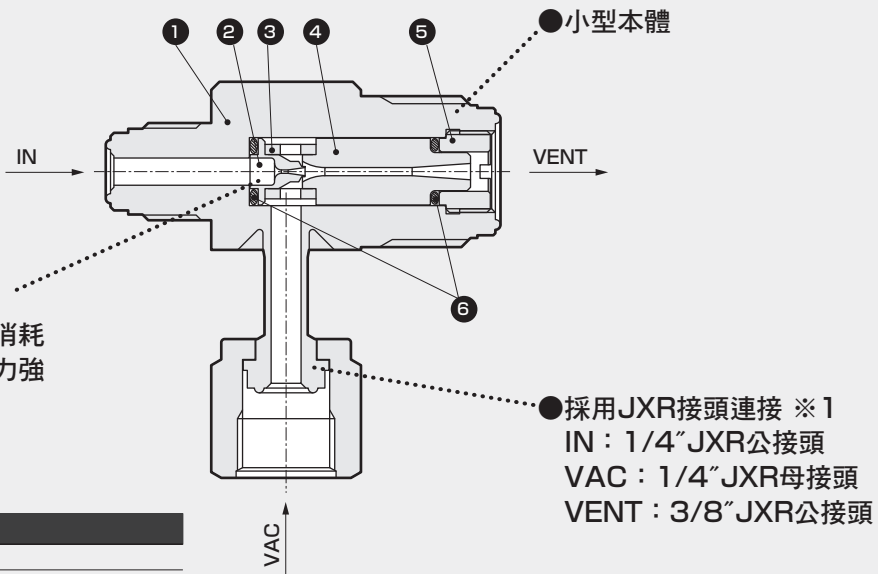
RoHS

型號 O形環材質

VG-05F FKM

VG-05P Kalrez®

省能源型真空排氣裝置



※1：JXR接頭可與VCR接頭相連接。

接氣部材質

編號	零件名稱	材質
①	本體	SUS316L
②	噴嘴	SUS316L
③	墊片	SUS316L
④	分氣器	SUS316L
⑤	分氣器壓板	SUS316L
⑥	O形環	FKM或Kalrez®

規格

項目	VG
使用流體	惰性氣體、製程氣體
流體溫度 ℃	0~80
供應流體	氮氣、乾燥空氣
供應流體壓力 MPa	0.4~0.6(動作時)
供應流體消耗量 ℓ/min(ANR)	16以下 ※1
達到真空度 kPa(abs)	13.3以下
排氣量 ℓ/min(ANR)	6以上 ※1※2
外部洩漏 Pa·m ³ /s(He)	2.8×10 ⁻¹² 以下
耐壓力 MPa	3
環境溫度 ℃	0~80
接管方式	IN：1/4"JXR公接頭(可與VCR接頭連接) VAC：1/4"JXR公接頭(可與VCR接頭連接) VENT:3/8"JXR公接頭(可與VCR接頭連接)
重量 kg	0.2

※1：0.5MPa 加壓時(動作時)

※2：使用流體為空氣時



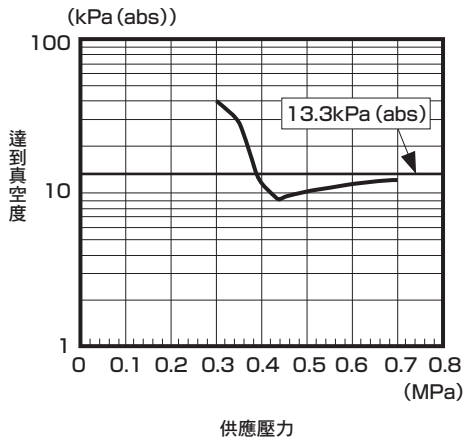
使用注意事項

為了安全、正確地使用本產品，請務必閱讀卷首9、第84~85頁的注意事項。

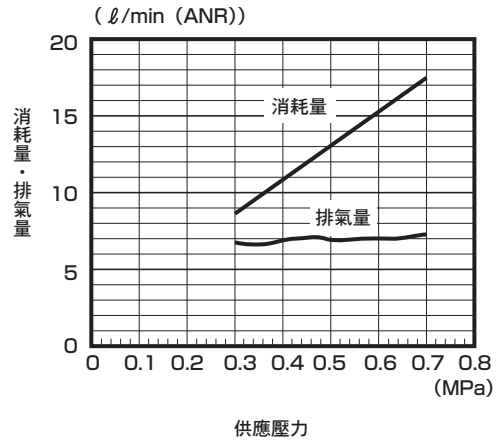
Kalrez®是杜邦公司的註冊商標。

特性曲線

●達到真空度



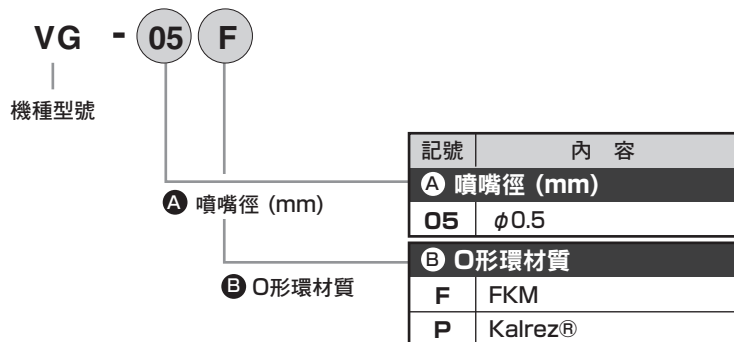
●供應流體消耗量、排氣量



※本公司的測試數據

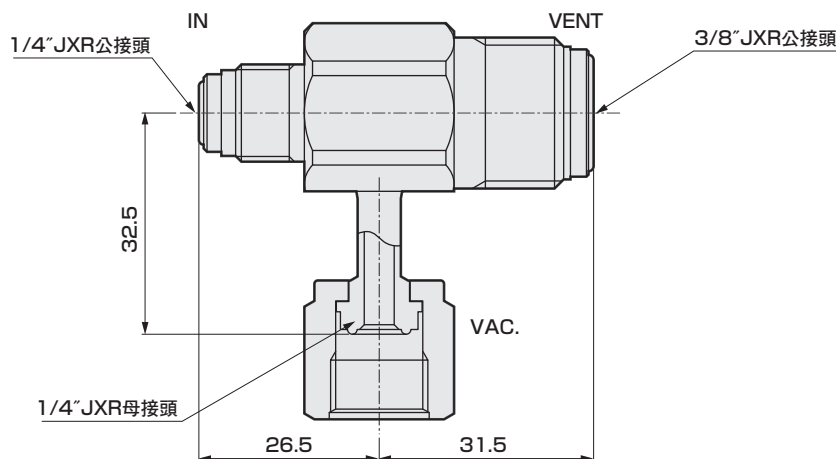
註：上述特性下達到真空度在接近高峯值附近前的供應壓力(0.4MPa附近)時，可能會發出異常聲(啾啾啾聲)。發出異常聲表示特性處於不穩定狀態，噪音也會變大。另外，有時還會影響感測器等，並導致問題發生，因此請在規格範圍內提高供應壓力後再使用。

型號標示方法



外形尺寸圖

●VG-05※



Kalrez®是杜邦公司的註冊商標。

流量調整閥 活塞式逆止閥

RoHS

接單生產品

LGD系列

MGD/OGD/
R系列

高耐久型

其他製程
氣體用閥

調壓閥

集成化氣體
供給系統

使用注意事項

氣動閥

手動閥

高真空用元件

真空壓力控制閥

使用注意事項

相關元件

●流量調整閥



■旋鈕約旋轉10圈便可調到最大Cv值

規格

項目	Cv(max)0.03型	Cv(max)0.2型
使用流體	惰性氣體、製程氣體	
使用壓力 Pa(abs)-MPa(G)	1.3×10 ⁻⁶ ~0.7	
流體溫度 °C	-10~80	
環境溫度 °C	-10~80	
閥座洩漏 Pa·m ³ /s (He)	最大Cv值的1/100以下	
外部洩漏 Pa·m ³ /s (He)	2.8×10 ⁻¹² 以下	
Cv值(調整範圍)	0.003~0.03	0.02~0.2
接管方式 註	1/4" JXR公接頭 1/4" JXR母接頭 1/4" 2重卡套式接頭	

註：JXR接頭可與VCR接頭相連接。

●活塞式逆止閥



■閥座材質使用Kalrez®

規格

項目	
使用流體	惰性氣體、製程氣體
使用壓力 Pa(abs)-MPa(G)	1.3×10 ⁻⁶ ~0.7
流體溫度 °C	-10~80
環境溫度 °C	-10~80
閥座洩漏 Pa·m ³ /s (He)	4.7×10 ⁻⁸ 以下
外部洩漏 Pa·m ³ /s (He)	2.8×10 ⁻¹² 以下
Cv值(Max.)	0.25
啟流壓力	2.3kPa
接管方式 註	1/4" JXR公接頭 1/4" JXR母接頭 1/4" 2重卡套式接頭

註：JXR接頭可與VCR接頭相連接。

Kalrez®是杜邦公司的註冊商標。