

PGM

調壓閥

概要

採用金屬膜片的製程氣體用調壓閥。

由單品配管到集成型齊備，可滿足各種需求。

特色

可對應各型機種

- 負壓~0.7MPa
- 20 l/min~50 l/min
- 高耐腐蝕規格

以升降結構防止外漏、實現負壓控制。



CONTENTS

● PGM	56
● 可對應機種	61
▲ 使用注意事項	86



製程氣體用 調壓閥

PGM Series

●金屬膜片

RoHS

CAD

建立在豐富經驗基礎上的高性能調壓閥

PGM series

●小型化本體

- 安裝便捷，提高了旋鈕的操作性。
- 配線類空間也綽綽有餘。
- 支援1.125" 尺寸。

●密封性能

- 提高了閥座密封性能，可抑制流出的發生。

●清淨等級可適用超高純度氣體

- 縮短了升降滑動部，將發塵量降到最低極限。
- 摒棄了接氣內面的螺牙部分，採用金屬密封規格。
- 膜片採用耐腐蝕性高、壽命長的HASTELLOY®C-22。
- 電解拋光規格
- 減小了內部容積，採用最佳流路設計
- 同時還考慮了氣體更換性。
- 也備有高耐腐蝕規格。(選購品)

●振動對策

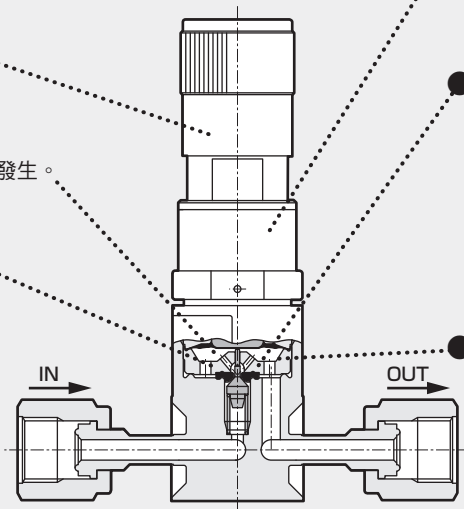
- 利用新開發的防振動機構，完善對策。(已註冊專利)

●流量特性

- 壓力下降幅度小。
- 以小型尺寸實現大流量！
- 首次採用任意升降型！可進行負壓控制。(已註冊專利)
- 採用低滑動材質，動作更流暢！減少遲滯！

●微小流量控制性

- 解決了數+scm以下的微小流量用MFC輸出訊號發生變化的問題。



型號	流量系列	2次側設定壓力
PGM-30V	20l/min	-0.07~0.21MPa
PGM-30	20l/min	0~0.21MPa
PGM-50	20l/min	0~0.35MPa
PGM-100	20l/min	0~0.7MPa

型號	流量系列	2次側設定壓力
PGM-H-60	50l/min	0~0.42MPa
PGM-H-100	50l/min	0~0.7MPa

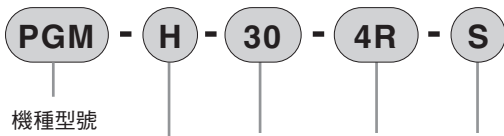
規格

項目	PGM- PGM-H-	30V					100
		-	-	-	60	100	
使用流體		惰性氣體、製程氣體					
最高使用壓力	MPa	1.0					
設定壓力	MPa	-0.07~0.21	0~0.21	0~0.35	0~0.42	0~0.7	
流體溫度	°C	-5~40					
閥座洩漏	Pa·m³/s (He)	1.0×10 ⁻⁸ 以下					
外部洩漏	Pa·m³/s (He)	2.8×10 ⁻¹² 以下					
耐壓力	MP	1.5					
環境溫度	°C	-5~40					
接氣部表面處理		電解拋光規格					
接管方式		適用各種集成介面 (PGM-※-1、2、3、4、5)					
		1/4" JXR接頭 (可與VCR接頭連接) (PGM-※-4R、4RM、4MF、4FM)					
重量	kg	0.39 (PGM-※-4)					
JIS記號							

註1：促動部在150°C以下

註2：附選購品φ4快速接頭

型號標示方法



A 流量系列

B 2次側設定壓力

C 接管方式

D 選購品

A 流量系列	
無記號	H
20 ℓ/min	50 ℓ/min

記號	內容	PGM	PGM-H
B 2次側設定壓力			
30V	-0.07~0.21MPa {-10~30psi}	●	
30	0~0.21MPa {0~30psi}	●	
50	0~0.35MPa {0~50psi}	●	
60	0~0.42MPa {0~60psi}		●
100	0~0.7MPa {0~100psi}	●	●

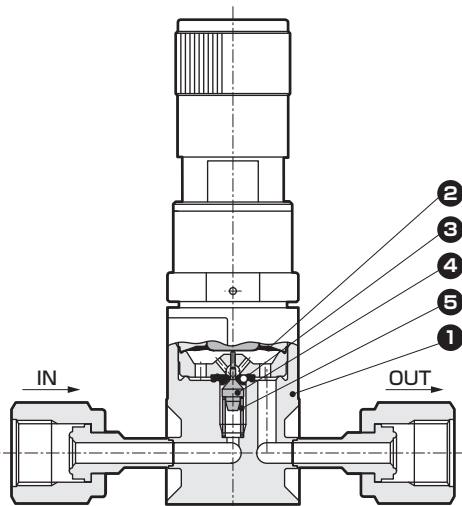
C 接管方式			
4R	1/4" JXR母接頭	●	●
4RM	1/4" JXR公接頭	●	●
4MF	1/4" JXR公→母接頭	●	●
4FM	1/4" JXR母→公接頭	●	●
1	1.125" C型密封	●	●
2	1.5" C型密封	●	●
3	1.5" CS型密封	●	●
4	1.5" W型密封	●	●
5	1.125" W型密封	●	●

D 選購品			
S	升降：HASTELLOY®C-22 彈簧：Ni-Co合金	●	
P	閥座：PI	●	

※1：流量為公稱值。請依流量特性曲線確認壓力條件。

※2：沒有壓力錶口。

內部結構圖及零件一覽表



接氣部材質

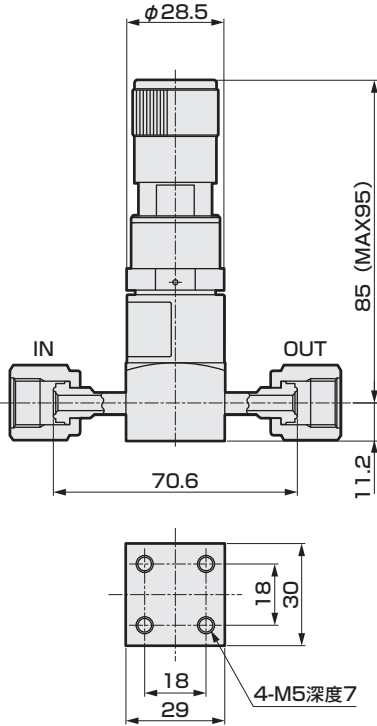
編號	零件名稱	材質
①	本體	SUS316L
②	膜片	HASTELLOY®C-22
③	閥座	PFA或PI(選購品)
④	升降	SUS316L或HASTELLOY®C-22 (選購品)
⑤	彈簧	SUS316或Ni-Co合金(選購品)

HASTELLOY®是美國Haynes International, Inc.的註冊商標。

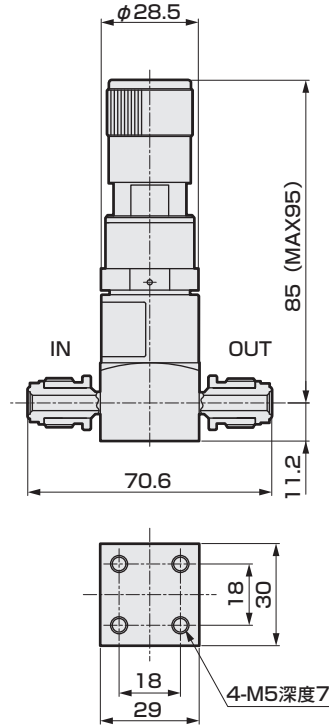
外形尺寸圖

註：流路方向以本體上的箭頭標示。

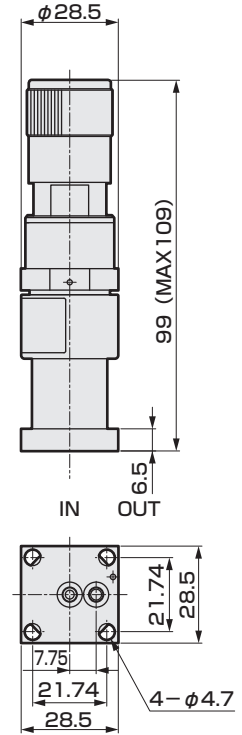
●PGM-※-4R
(1/4"JXR母接頭)



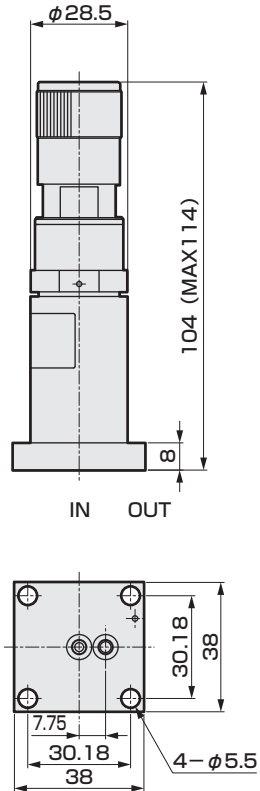
●PGM-※-4RM
(1/4"JXR公接頭)



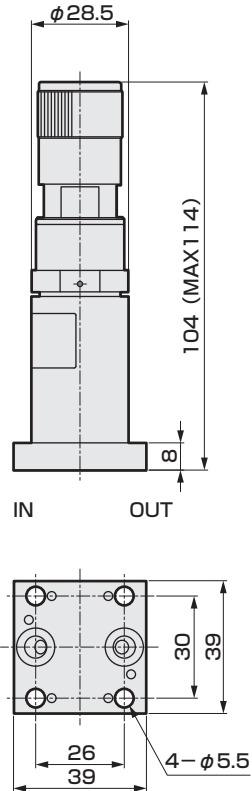
●PGM-※-1
(1.125" C型密封)



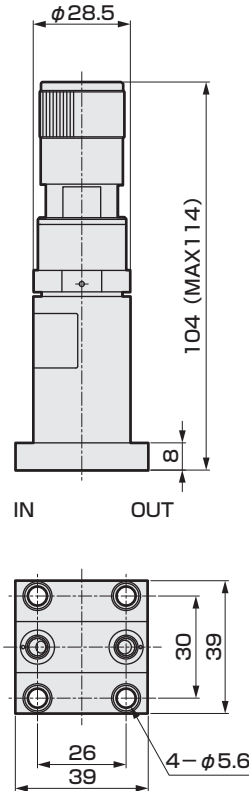
●PGM-※-2
(1.5" C型密封)



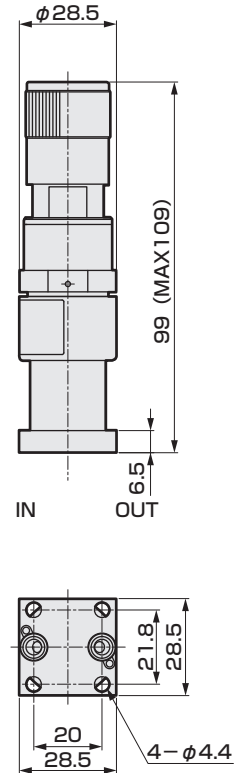
●PGM-※-3
(1.5" CS型密封)



●PGM-※-4
(1.5" W型密封)



●PGM-※-5
(1.125" W型密封)



LGD系列

MGD/OGD/
R系列

高耐久型

其他製程
氣體用閥

調壓閥

集成化氣體
供給系統

使用注意事項

氣動閥

手動閥

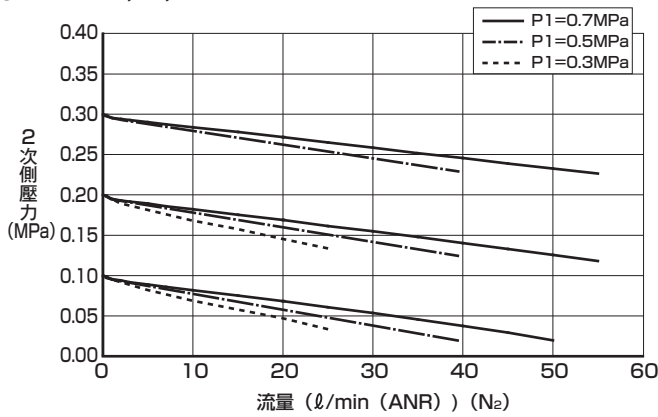
真空壓力控制閥

使用注意事項

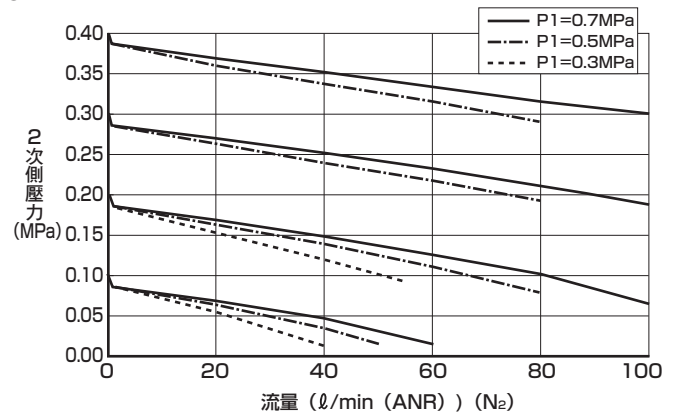
相關元件

流量特性

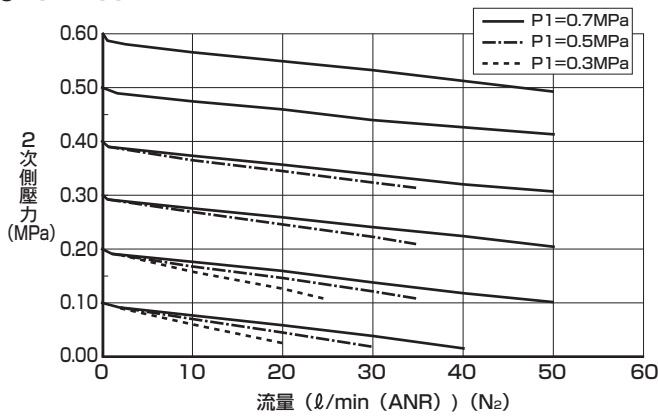
●PGM-30V,30,50



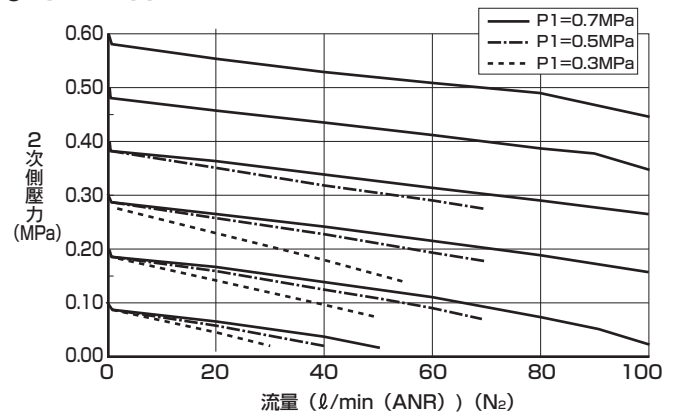
●PGM-H-60



●PGM-100



●PGM-H-100



HASTELLOY®是美國Haynes International, Inc.的註冊商標。

※本公司的測試數據

LGD系列

AGD/OGD/
MGD/R系列

高耐久型

製程氣體用元件
其他製程
氣體用閥

調壓閥

集成化氣體
供給系統

使用注意事項

氣動閥

手動閥

高真空用元件

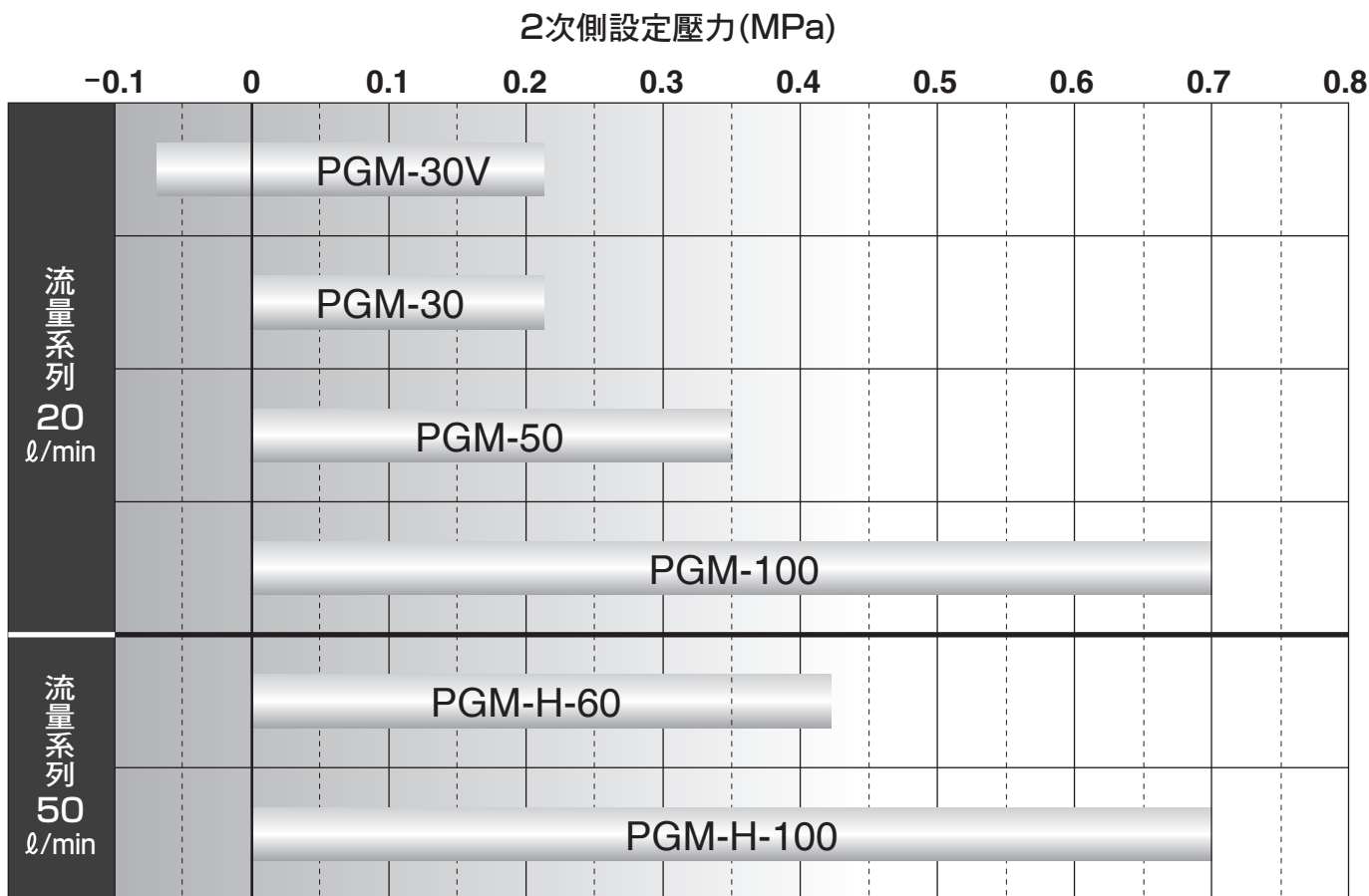
真空壓力控制閥

使用注意事項

相關元件

●多樣性

種類豐富的壓力範圍



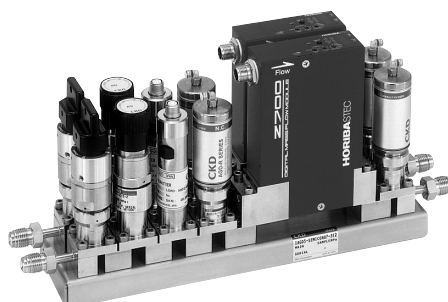
豐富多樣的接管種類

- 1/4" JXR母接頭
- 1/4" JXR公接頭
- 1/4" JXR公→母接頭
- 1/4" JXR母→公接頭



(JXR接頭型)

- 1.5" C型密封
- 1.5" CS型密封
- 1.5" W型密封
- 1.125" C型密封
- 1.125" W型密封



適用機種

PGM Series

RoHS

接單生產品

●附壓力錶口型



- 壓力錶口接管方式
可生產提供JXR公接頭、JXR母接頭、2重卡套式接頭。
- 孔口徑 1/4"

●面板安裝型



- 面板安裝徑 $\phi 31$
- 面板厚度 5mm以下

●防誤操作型



- 防止因誤操作引起設定壓力的變動。
- 防誤動作型為總高度108mm、直徑 $\phi 32$ 。

LGD系列

MGD/OGD/
MGR系列

高耐久型

其他製程
氣體用閥

調壓閥

集成化氣體
供給系統

使用注意事項

氣動閥

手動閥

真空壓力控制閥

使用注意事項

相關元件

製程氣體用元件

高真空用元件

製程氣體用元件	LGD系列
	MGD/OGD/ R系列
	高耐久型
	其他製程 氣體用閥
	調壓閥
高真空用元件	集成化氣體 供給系統
	使用注意事項
	氣動閥
	手動閥
	真空壓力控制閥
	使用注意事項
	相關元件