



藥液用電動針閥

MNV Series

● 連接配管尺寸：3/8"

RoHS

規格

1. 閥、本體

項目	MNVOO-10BUP-1-G	
使用流體	藥液、純水(註1)	
流體溫度	℃	20~195
耐壓力	MPa	0.5
使用壓力(A→B)	MPa	0~0.2
流體差壓	kPa	5~200 (A、B口間的差壓)
設定範圍	0~600步進數 (馬達驅動步進數) •0步進數閥開側 原點感測器偵測 •600步進數閥閉側 有擋塊	
使用環境溫度	℃	20~100
使用環境濕度	%RH	20~85 (不得結露)
保存環境溫度	℃	0~60
保存環境濕度	%RH	20~85 (不得結露)
安裝方式	任意	
接管方式	SUPER 300 TYPE PILLAR接頭 P系列一體型 3/8"×1/4" PFA軟管用接頭	
孔徑	mm	φ3.4
保護構造	防水(相當於IP65)	
重量	kg	0.51

註1：請先確認產品構成材質與使用流體和環境氣體的適用性後再選擇採用。(如需適用性確認一覽表，請參考卷首第17頁。)
無法使用硝酸、鹽酸、氫氟酸、臭氧和有機類流體。

2. 馬達

類型	2相步進馬達(雙極)	
驅動方式	全步(步距角度1.8°)	
額定驅動電流	mA/相	350
驅動速度	pps	650

3. 感測器

電源電壓	DC24V±10% 漣波(P-P)10[%]以下	
消耗電流	50mA以下	
控制輸出	NPN集極開路輸出 40mA以下	
動作模式	從原點位置到閥開放側有開度時，訊號輸出ON	
應答頻率	1kHz以上	

4. 淨化 (註2)

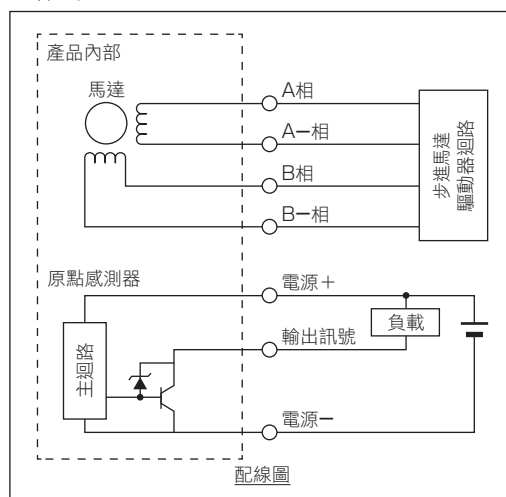
排氣流量	L/min	15~30
內部壓力	kPa	0~100
流體溫度	℃	10~30
配管口徑	IN口：Rc1/8、EXH口：Rc1/8	
淨化供應流體	清淨壓縮空氣 相當於JIS等級2.6.1 (JIS B 8392-1:2003)	

註2：請務必進行淨化處理。另外在流量方面，請在供應側設置調速閥，使其調整為指定的流量。

5. 纜線

導體剖面積	AWG#24，約0.2[mm ²]
導體材質	鍍錫銅線
導線絕緣外徑	約1.14[mm]
導線絕緣材質	ETFE
纜線精細加工外徑	約4.4[mm]
外皮護套材質	FEP，黑色
纜線長度	3m

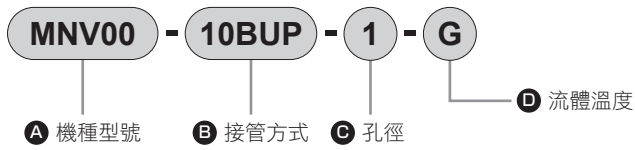
6. 配線



絕緣體顏色	連接點
綠	馬達 A相
黃	馬達 A-相
白	馬達 B相
紅	馬達 B-相
橙	原點感測器 電源+
藍	原點感測器 電源-
灰	原點感測器 輸出訊號
黑	N.C.

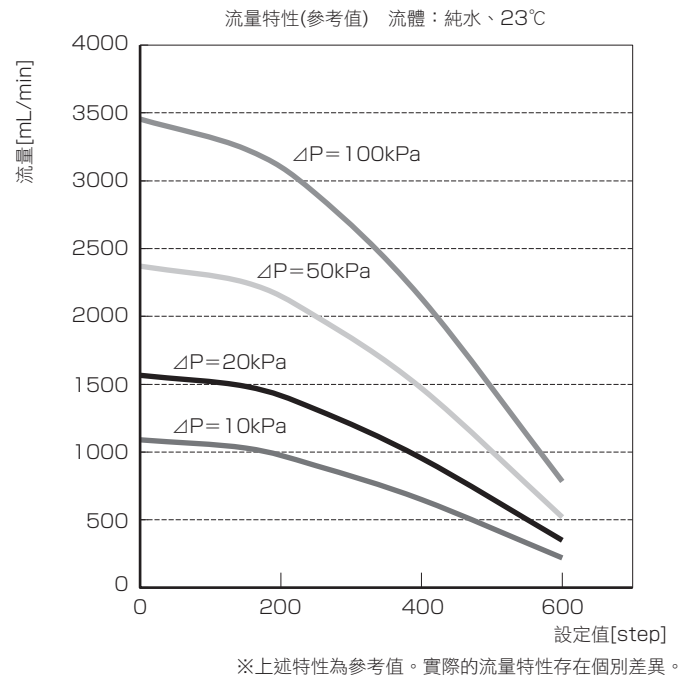
⚠ 使用之前，請務必詳閱卷首9~18頁的使用注意事項與產品規格書。

型號標示方法

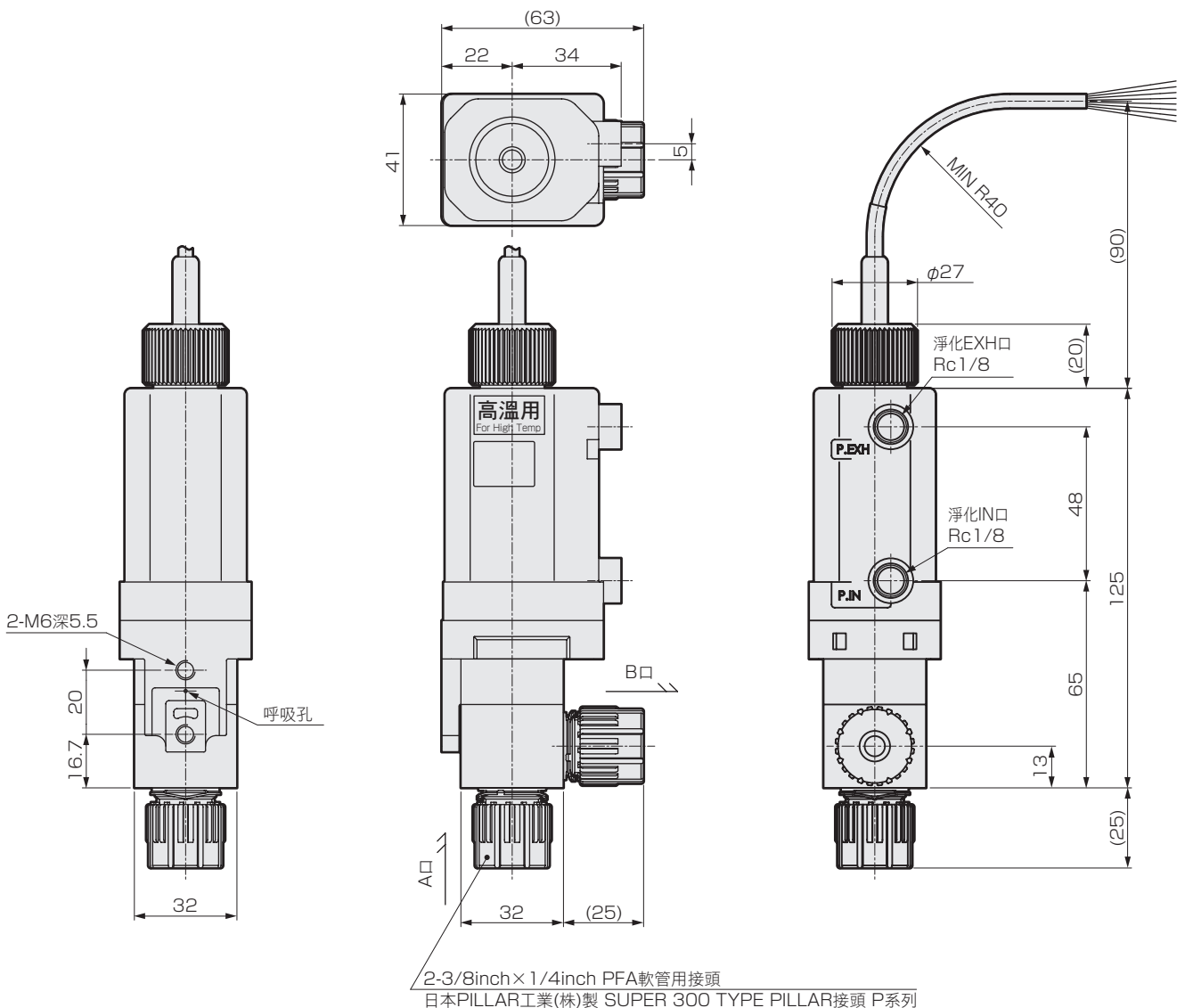


記號	內容
A 機種型號	MNV00
B 接管方式	SUPER 300 TYPE PILLAR接頭 P系列一體型 3/8"×1/4" 配管連接
C 孔徑	1 φ3.4
D 流體溫度	G 20~195℃

流量特性



外形尺寸圖



Part3R	氣動閥
Part2	給液
Part1	無金屬
給液	流量特性
大口徑	PVC
排液	排液
Part3RN	手動閥
Part2	給液
無金屬	大口徑
單體	回吸閥
氣動一體	氣導
調壓閥	手動
電動	流量調整閥
手動	精密液面開關
手動微小流量	相關元件