



微小流量調整閥 Series

流量調整部與閥開關機能部分離，
達到安定的微小流量調整。

● 連接配管尺寸：φ3、1/8"、Rc 1/8



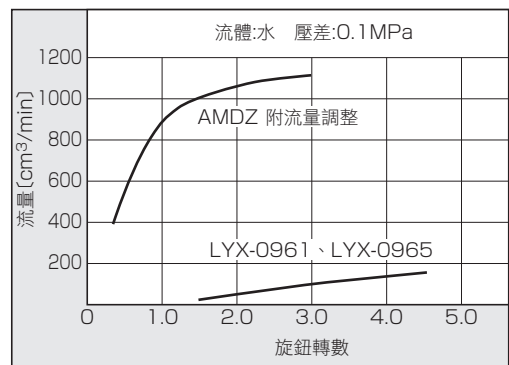
規格

項目	LYX-0961-※	LYX-0965-※
使用流體	藥液、純水(註1)	
流體溫度	°C	5~60
耐壓力	MPa	0.6
使用壓力	MPa	0~0.3
環境溫度	°C	0~60
安裝方式	任意	
重量	kg	0.12
		0.07

註1：不可用於氧化性流體。
請先確認產品構成材質與使用流體和環境氣體的適用性後再選擇採用。
註2：關於氣動閥部的規格，請參照第100頁的AMDZ。

流量特性・壓力特性

流量特性比較



型號標示方法

LYX - **0961** - **6BUS** - **1**

Ⓐ 形式

Ⓑ 接管方式

Ⓒ 動作方式
(僅能選擇LYX-0961)

Ⓐ 形式

0961	氣動閥一體型
0965	僅微小流量調整閥(無關閥功能)

Ⓑ 接管方式

6	Rc 1/8	
3US	SUPER TYPE PILLAR 一體成型接頭	φ3×φ2配管連接
6BUS		1/8"×0.086"配管連接
3UP	SUPER 300 TYPE PILLAR接頭P系列	φ3×φ2配管連接
6BUP		1/8"×0.086"配管連接
3UF	F-LOCK20系列 一體成型接頭	φ3×φ2配管連接
3UR	F-LOCK60系列 一體成型接頭	φ3×φ2配管連接
6BUR		1/8"×1/16"配管連接

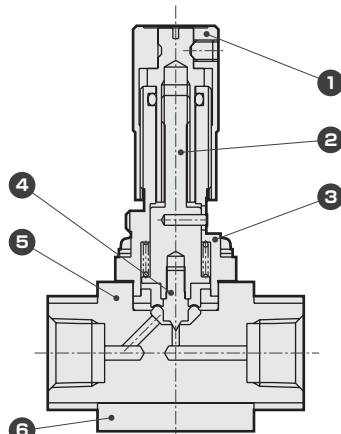
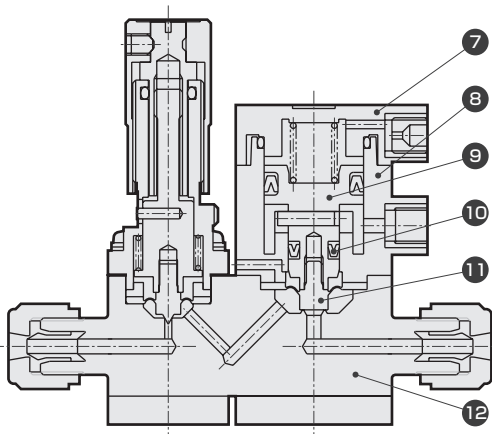
Ⓒ 動作方式

1	NC(常閉)
2	NO(常開)
3	複動

內部構造和零件一覽表

● LYX-0961

● LYX-0965



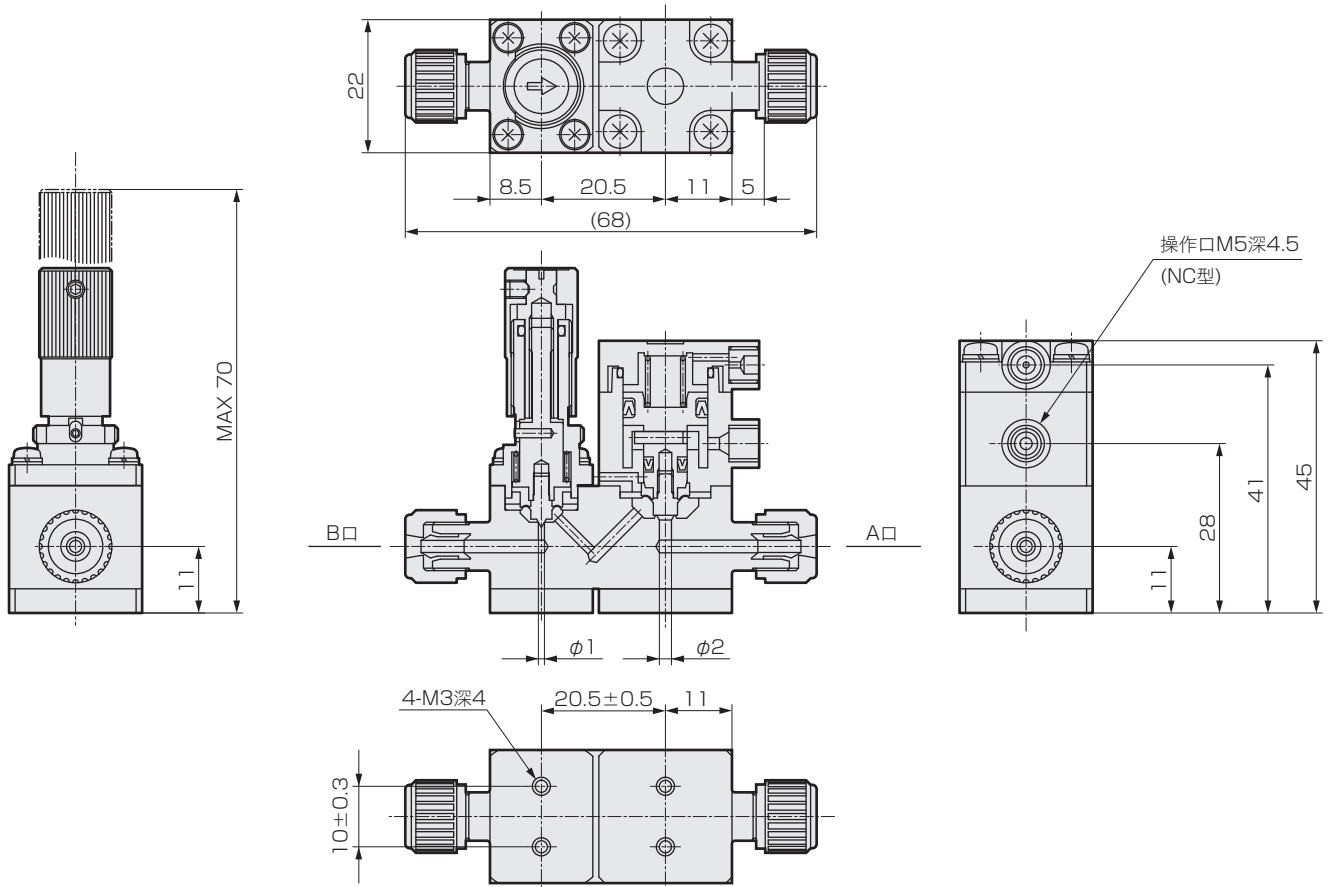
編號	零件名稱	材質
1	調節旋鈕	A5056
2	低桿	SUS304
3	針閥蓋	SUS304
4	膜片	PTFE
5	本體	PTFE
6	安裝板	SUS304
7	閥蓋	PPS
8	氣缸	PPS
9	活塞桿	SUS303
10	Y形墊圈	NBR
11	膜片	PTFE
12	本體	PTFE

依型號的不同，在材質和構造上會有所差異，詳情請洽詢本公司。

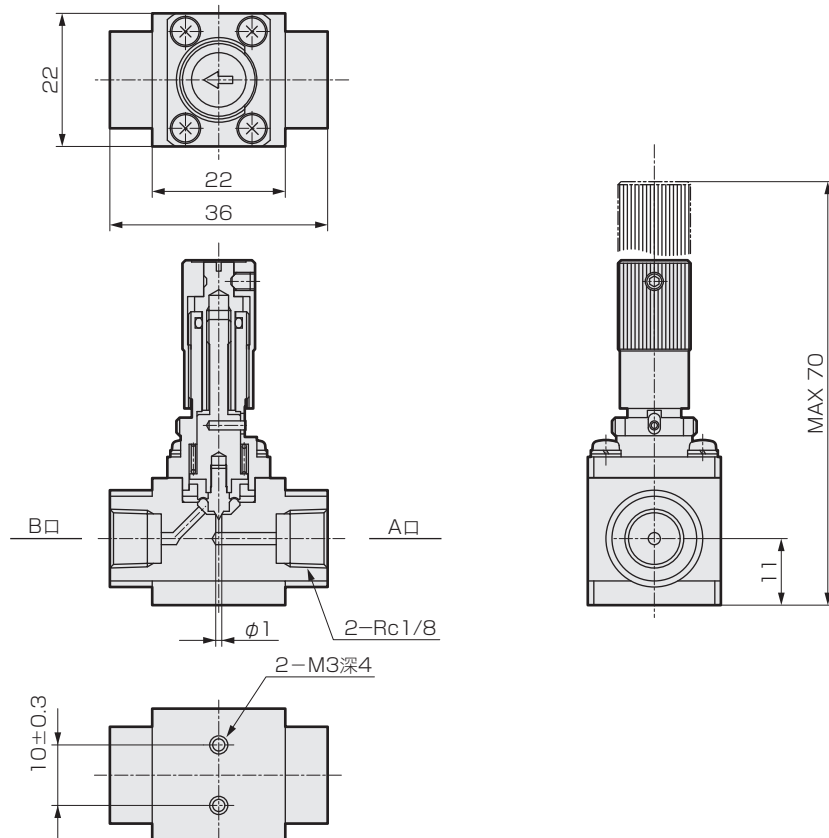
⚠ 使用之前，請務必詳閱卷首9~18頁的使用注意事項。

外形尺寸圖

●LYX-0961-6BUS-1



●LYX-0965-6



Part3R	氣動閥	無金屬	流量特性	大口徑	PVC	排液
Part2	Part1	給液	Part3RN	Part2	手動閥	給液
		無金屬	大口徑	單體	回吸閥	氣動一體
				氣導	調壓閥	手動
				電動	流量調整閥	手動
				精密液面開關	手動微小流量	
				相關元件		

MEMO

Part3R	氣動閥
Part2	
Part1	
給液	
無金屬	
流量特性	
大口徑	
PVC	
排液	
Part3RN	手動閥
Part2	
給液	
無金屬	
大口徑	回吸閥
單體	
氣動一體	
氣導	調壓閥
手動	
電動	流量調整閥
手動	
手動微小流量	
精密液面開關	
相關元件	