

藥液用回吸閥

AMSZ2·AMS022 Series

能夠防滴落的
前端噴嘴部控制用回吸閥

●最大回吸量：0.04cm³·0.12cm³

●連接配管尺寸：φ3、φ6、φ6.35、1/8"、1/4"、Rc1/8

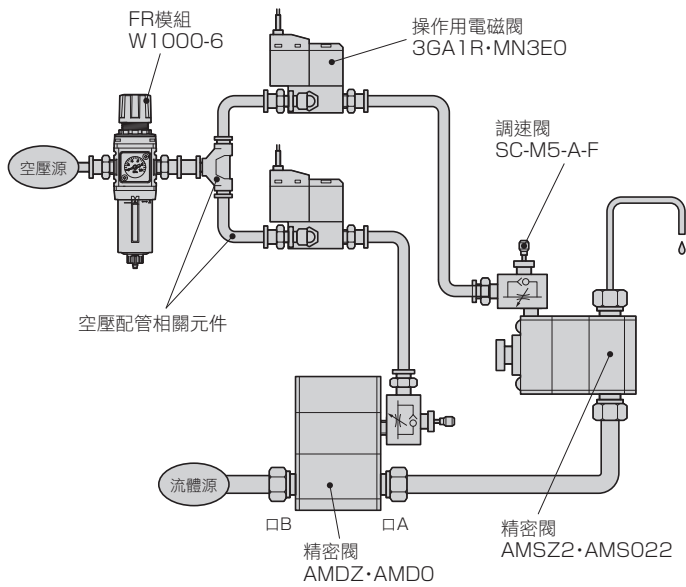


規格

項目		AMSZ2-※	AMS022-※
使用流體		藥液、純水(註1)	
流體溫度	°C	5~80	
耐壓力	MPa	0.6	
使用壓力	MPa	0~0.2	
環境溫度	°C	0~60	
安裝方式		孔口在垂直方向，橫向安裝(出口朝上)	
接管方式		Rc1/8 ODφ3配管連接 OD1/8"配管連接	Rc1/8 ODφ6配管連接 OD1/4"配管連接
操作部	操作壓力	MPa	0.3~0.5
	操作口		M5
最大回吸量	cm ³	0.04	0.12
重量	kg	0.08	0.13

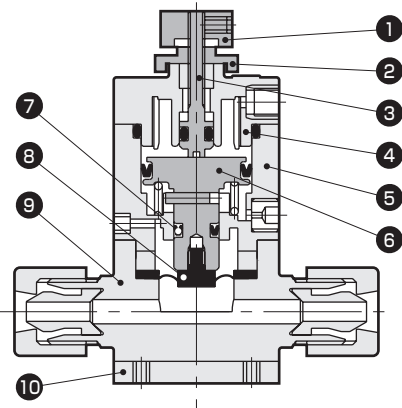
註1：不可用於氧化性流體。要使用氧化性流體和氨水為使用流體時，請洽詢本公司。
請先確認產品構成材質與使用流體和環境氣體的適用性後再選擇採用。(如需適用性確認一覽表，請參考卷首第17頁。)

使用範例和相關產品



關於相關產品，請參閱
空壓閥綜合(型錄編號：CB-023S)、
空壓、真空、輔助元件綜合(型錄編號：CB-024S)、
無塵元件系統綜合(型錄編號：CB-033S)。

內部構造和零件一覽表



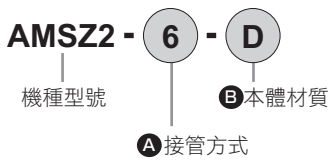
編號	零件名稱	材質(本體材質分類)	
		標準	D
1	旋鈕	SUS303	
2	鎖定螺帽	SUS303	
3	調整桿	SUS303	
4	閥蓋	PPS	
5	氣缸	PPS	
6	活塞桿	SUS303	
7	Y形墊圈	NBR	
8	膜片	PTFE	
9	本體	PFA、PTFE	SUS316
10	安裝板	SUS304	—

依型號的不同，在材質和構造上會有所差異，詳情請洽詢本公司。

⚠ 使用之前，請務必詳閱卷首9~18頁的使用注意事項。

型號標示方法

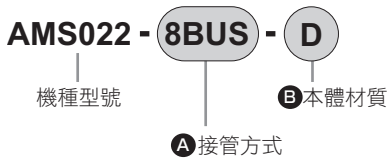
●AMSZ系列



		A 接管方式							
		6	3US	6BUS	3UP	6BUP	3UF	3UR	6BUR
Rc	SUPER TYPE	SUPER 300 TYPE		F-LOCK		F-LOCK			
1/8	PILLAR	PILLAR接頭		20系列		60系列			
	一體成型接頭	P系列一體型		一體成型接頭		一體成型接頭			
	φ3 × φ2 配管連接	1/8" × 0.086"	φ3 × φ2 配管連接	1/8" × 0.086"	φ3 × φ2 配管連接	φ3 × φ2 配管連接	φ3 × φ2 配管連接	1/8" × 1/16" 配管連接	
記號		內容							
B 本體材質									
無記號	PFA成型本體或PTFE切削加工閥	PTFE	PFA			PTFE	PTFE		
D	不鏽鋼本體	●							

※PTFE切削品需於每次另行製作。

●AMSO系列



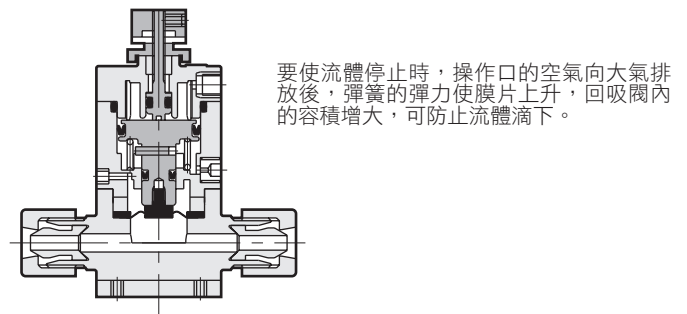
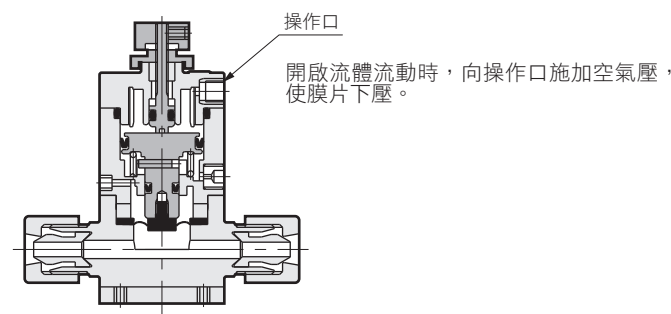
		A 接管方式											
		6	6US	8BUS	6UP	8BUP	6UF	8BUF	6UR	8BUR	6UK	8BUK	8BUW
Rc	SUPER TYPE	SUPER 300 TYPE		F-LOCK		F-LOCK		FINAL LOCK		FINAL LOCK		FLARETEK	
1/8	PILLAR	PILLAR接頭		20系列		60系列		一體成型接頭		一體成型接頭		一體成 型接頭	
	一體成型接頭	P系列一體型		一體成型接頭		一體成型接頭		一體成型接頭		一體成型接頭		一體成 型接頭	
	φ6 × φ4 配管連接	1/4" × 5/32"	φ6 × φ4 配管連接	1/4" × 5/32"	φ6 × φ4 配管連接	φ6.35 × φ4.3 配管連接	φ6 × φ4 配管連接	1/4" × 5/32" 配管連接	φ6 × φ4 配管連接	1/4" × 5/32" 配管連接	φ6 × φ4 配管連接	1/4" × 5/32" 配管連接	1/4" × 5/32" 配管連接
記號		內容											
B 本體材質													
無記號	PFA成型本體或PTFE切削加工閥	PTFE	PFA			PTFE	PTFE	PTFE	PTFE	PTFE	PTFE	PTFE	PTFE
D	不鏽鋼本體	●											

※PTFE切削品需於每次另行製作。

型號選定注意事項

註1：需要可用於氧化流體的全樹脂型促動器時，請另行洽詢本公司。

動作原理



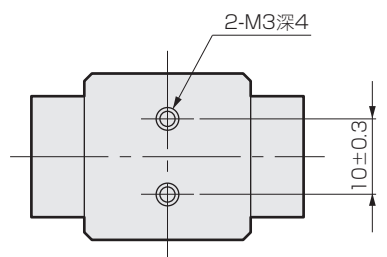
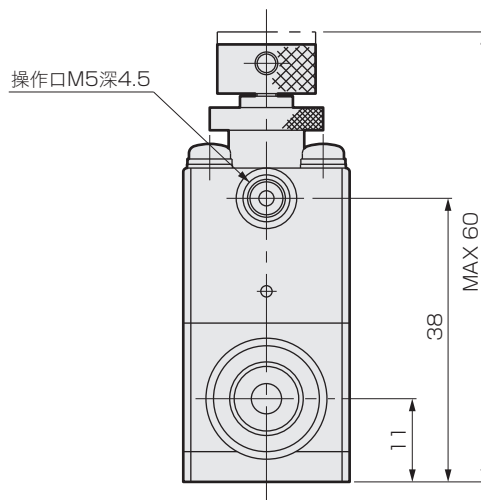
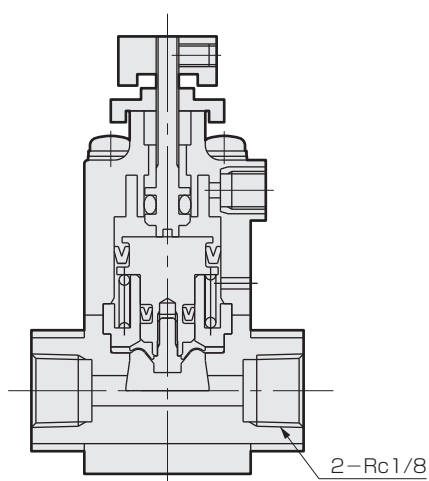
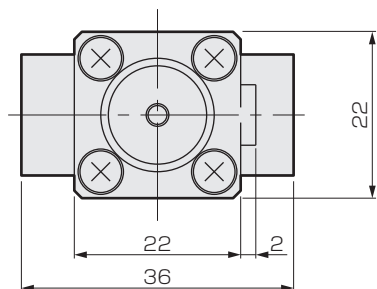
Part3R
Part2
Part1
給液
氣動閥
無金屬
流量特性
大口徑
PVC
排液
Part3RN
Part2
給液
無金屬
大口徑
單體
回吸閥
氣動一體
氣導
調壓閥
手動
電動
流量調整閥
手動
手動微小流量
精密液面開關
相關元件

外形尺寸圖

Part3R
Part2
Part1
給液
無金屬
流量特性
大口徑
PVC
排液
Part3RN
Part2
給液
無金屬
大口徑
單體
回吸閥
氣動一體
氣導
調壓閥
手動
電動
流量調整閥
手動
手動微小流量
精密液面開關
相關元件

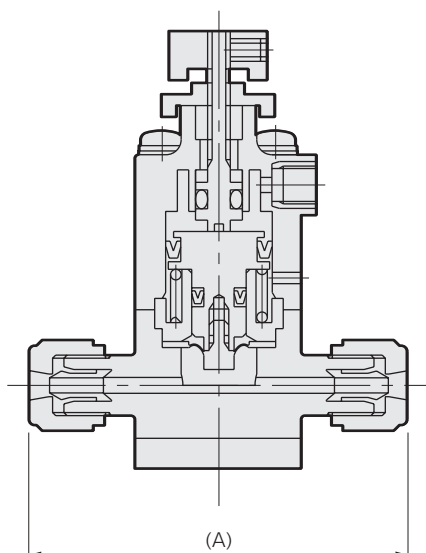
●Rc螺牙型

- AMSZ2-6
- AMSZ2-6-D



●一體成型接頭

- AMSZ2-※1

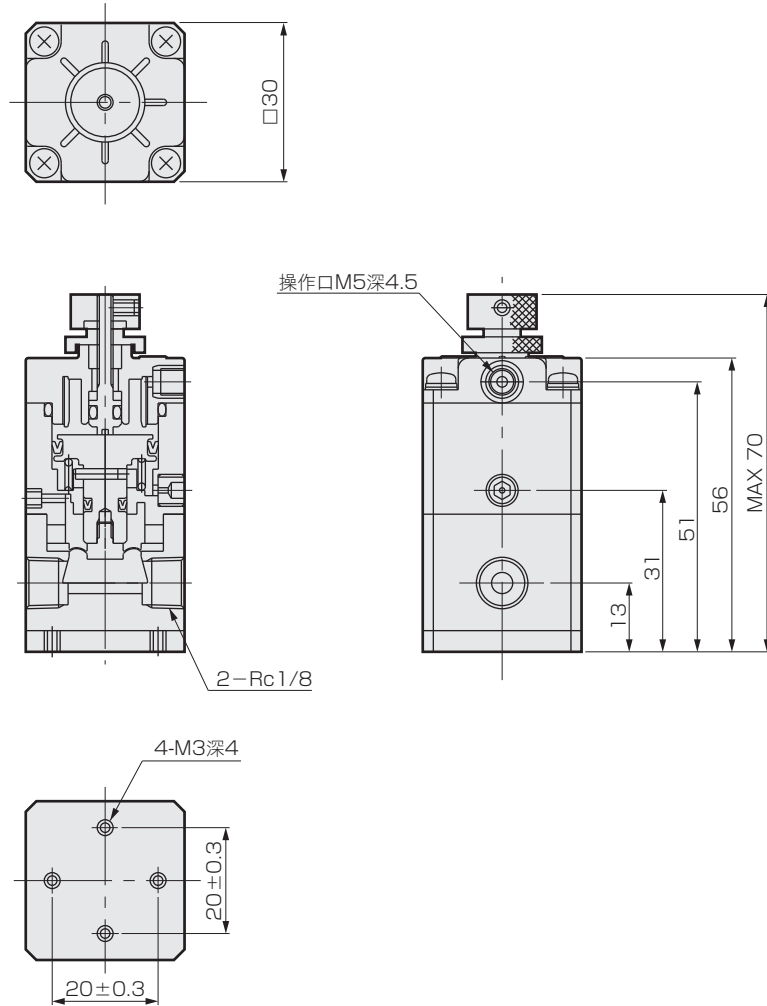


尺寸	A
※1 (連接型號)	
3US、3UP	50
6BUS、6BUP	50
3UF	40
3UR	57
6BUR	57

外形尺寸圖

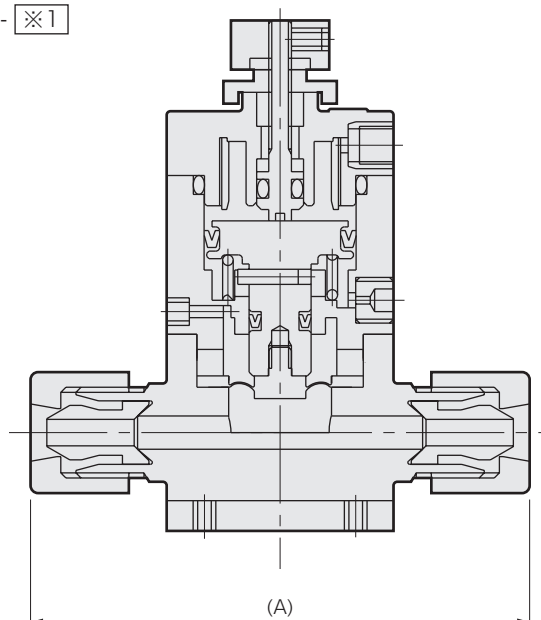
● Rc螺牙型

- AMS022-6
- AMS022-6-D



●一體成型接頭

- AMS022-※1



尺寸	A
※1 (連接型號)	
6US	66
8BUS	66
6UP	68
8BUP	68

尺寸	A
※1 (連接型號)	
6UF	64
8BUF	64
6UR	90
8BUR	92
6UK	71
8BUK	71
8BUW	86

Part3R	
Part2	
Part1	
給液	
氣動閥	無金屬
	流量特性
	大口徑
	PVC
	排液
Part3RN	
Part2	
手動閥	給液
	無金屬
	大口徑
回吸閥	單體
	氣動一體
調壓閥	氣導
	手動
	電動
流量調整閥	手動
	手動微小流量
	精密液面開關
	相關元件