

藥液用氣動閥·回吸閥一體型

# AMDSZO·AMDS00 Series

能夠實現減少配管工時及小型化。

●最大回吸量：0.04cm<sup>3</sup>·0.12cm<sup>3</sup>

●連接配管尺寸：φ3、φ6、φ6.35、1/8"、1/4"



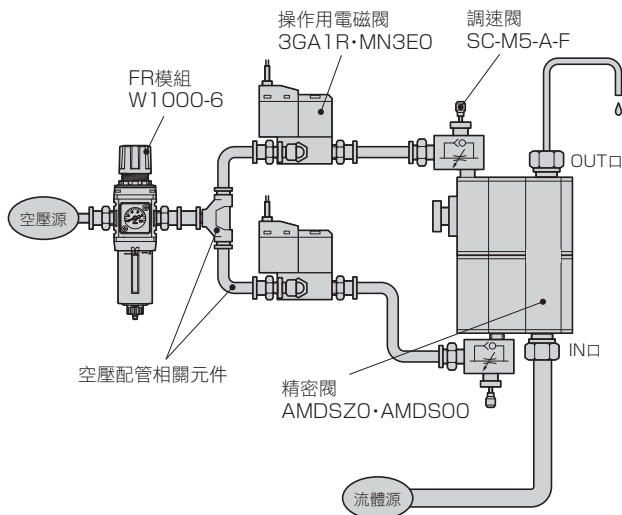
## 規格

項目		AMDSZO-※	AMDS00-※
使用流體		藥液、純水(註1)	
流體溫度	℃	5~80	
耐壓力	MPa	0.6	
使用壓力	MPa	0~0.2	
環境溫度	℃	0~60	
安裝方式		接口在垂直方向，橫向安裝(出口朝上)	
接管方式		ODφ3配管連接 OD1/8"配管連接	ODφ6配管連接 OD1/4"配管連接
操作部	操作壓力	MPa 0.3~0.5	
	操作口	M5	
最大回吸量	cm <sup>3</sup>	0.04	0.12
孔徑		φ2	φ4
Cv值		0.08	0.32
重量	kg	0.12	0.22

註1：不可用於氧化性流體。要使用氧化性流體和氨水為使用流體時，請洽詢本公司。

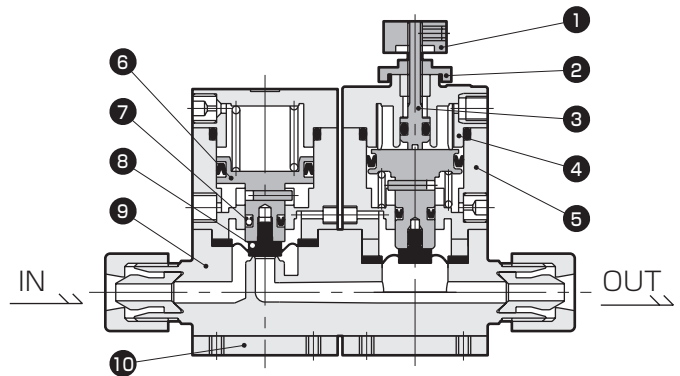
請先確認產品構成材質與使用流體和環境氣體的適用性後再選擇採用。(如需適用性確認一覽表，請參考卷首第17頁。)

## 使用範例和相關產品



關於相關產品，  
請參閱空壓閥綜合(型錄編號：CB-023S)、  
空壓、真空、輔助元件綜合(型錄編號：CB-024S)、  
無塵元件系統綜合(型錄編號：CB-033S)。

## 內部構造和零件一覽表



編號	零件名稱	材質
1	旋鈕	SUS303
2	鎖定螺帽	SUS303
3	調整桿	SUS303
4	閥蓋	PPS
5	氣缸	PPS
6	活塞桿	SUS303
7	Y形墊圈	NBR
8	膜片	PTFE
9	本體	PFA、PTFE
10	安裝板	SUS304

依型號的不同，在材質和構造上會有所差異，詳情請洽詢本公司。

**!** 使用之前，請務必詳閱卷首9~18頁的使用注意事項。

### 型號標示方法

●AMDSZ系列

**AMDSZ0 - 3US**

機種型號

A 接管方式

A 接管方式						
3US	6BUS	3UP	6BUP	3UF	3UR	6BUR
SUPER TYPE PILLAR 一體成型接頭		SUPER 300 TYPE PILLAR接頭 P系列一體型		F-LOCK 20系列 一體成型接頭	F-LOCK 60系列 一體成型接頭	
φ3 × φ2 配管 連接	1/8' × 0.086" 配管 連接	φ3 × φ2 配管 連接	1/8' × 0.086" 配管 連接	φ3 × φ2 配管 連接	φ3 × φ2 配管 連接	1/8' × 1/16" 配管 連接
記號	內容					
本體材質						
PFA成型本體或PTFE切削加工閥		PFA	PFA	PTFE	PTFE	

※PTFE切削品需於每次另行製作。

●AMDSO系列

**AMDS00 - 6UR**

機種型號

A 接管方式

A 接管方式										
6US	8BUS	6UP	8BUP	6UF	8BUF	6UR	8BUR	6UK	8BUK	8BUW
SUPER TYPE PILLAR 一體成型接頭		SUPER 300 TYPE PILLAR接頭 P系列一體型		F-LOCK 20系列 一體成型接頭		F-LOCK 60系列 一體成型接頭		FINAL LOCK 一體成型接頭		FLARETEK 一體成 型接頭
φ6 × φ4 配管 連接	1/4' × 5/32" 配管 連接	φ6 × φ4 配管 連接	1/4' × 5/32" 配管 連接	φ6 × φ4 配管 連接	φ6.35 × φ4.3 配管 連接	φ6 × φ4 配管 連接	1/4' × 5/32" 配管 連接	φ6 × φ4 配管 連接	1/4' × 5/32" 配管 連接	1/4' × 5/32" 配管 連接
記號	內容									
本體材質										
PFA成型本體或PTFE切削加工閥		PFA	PTFE	PTFE	PTFE	PTFE	PTFE	PTFE	PTFE	PTFE

※PTFE切削品需於每次另行製作。

### 型號選定注意事項

註1：需要可用於氧化流體的全樹脂型促動器時，請另行洽詢本公司。

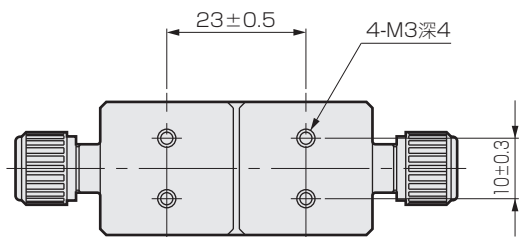
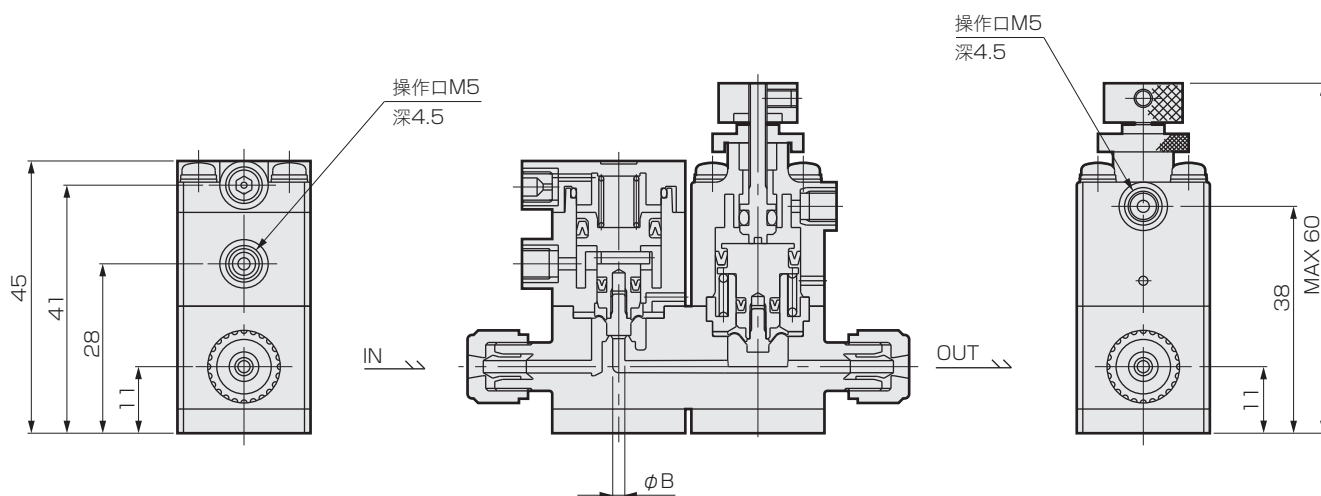
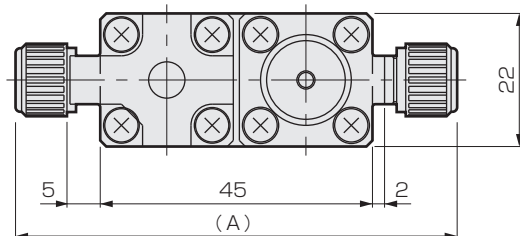
註2：由於減少發泡、改善中斷藥液之性能，因此也可支援低滑動型(膜片式)促動器。請另行洽詢本公司。

氣動閥	Part3R
	Part2
	Part1
氣動閥	給液
	無金屬
	流量特性
	大口徑
PVC	
	排液
手動閥	Part3RN
	Part2
	給液
手動閥	無金屬
	大口徑
	單體
回吸閥	氣動一體
	氣導
調壓閥	手動
	電動
流量調整閥	手動
	手動微小流量
	精密液面開關
相關元件	

## 外形尺寸圖

●一體成型接頭

·AMDSZO- ※1

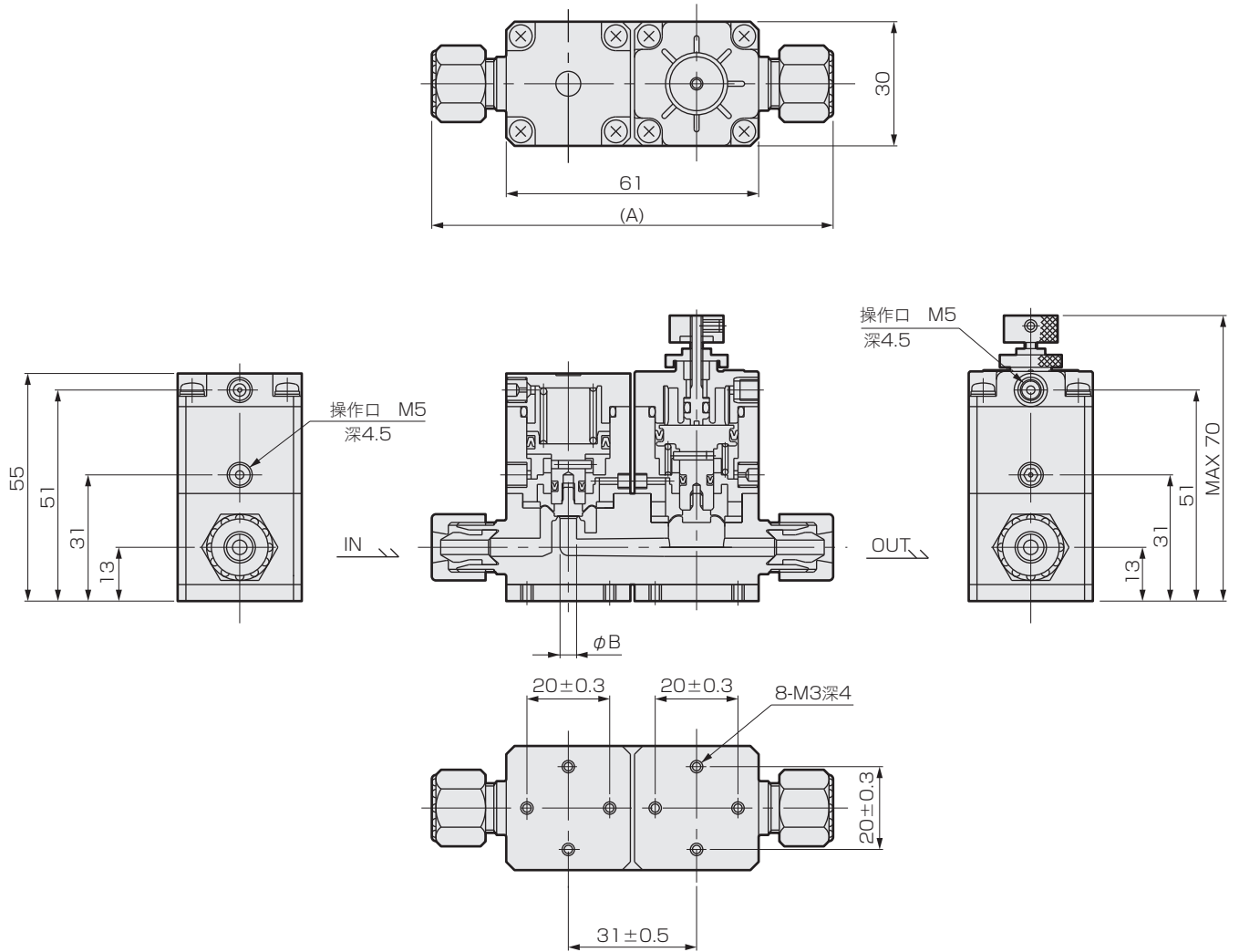


尺寸	A	B
※1 (連接型號)		
3US、3UP	73	2
6BUS、6BUP	73	2
3UF	63	2
3UR	80	1.6
6BUR	80	1.6

### 外形尺寸圖

●一體成型接頭

·AMDS00-※1



尺寸	A	B
<span style="border: 1px solid black; padding: 0 2px;">※1</span> (連接型號)		
6US	97	4
8BUS	97	4
6UP	99	4
8BUP	99	4
6UF	95	4
8BUF	95	4
6UR	121	3.5
8BUR	123	3.5
6UK	102	4
8BUK	102	4
8BUW	117	3

Part3R	
Part2	
Part1	
給液	
氣動閥	無金屬
流量特性	
大口徑	
PVC	
排液	
Part3RN	
Part2	
手動閥	給液
	無金屬
	大口徑
單體	
回吸閥	氣動一體
調壓閥	氣導
	手動
	電動
流量調整閥	手動
	手動微小流量
精密液面開關	
相關元件	

# MEMO

Part3R	氣動閥
Part2	
Part1	
給液	
無金屬	
流量特性	
大口徑	
PVC	
排液	
Part3RN	
Part2	手動閥
給液	
無金屬	
大口徑	
單體	回吸閥
氣動一體	
氣導	調壓閥
手動	
電動	流量調整閥
手動	
手動微小流量	
精密液面開關	
相關元件	