

藥液用手動閥

MMD※03RN Series

●連接軟管尺寸：φ10、φ12、φ25、
3/8"、1/2"、3/4"、1"



出口貿易管理法令管制物品

※對象：MMD403RN、MMD503RN

規格

項目	MMD303RN					MMD403RN		MMD503RN
使用流體	藥液、純水、空氣、氮氣(註1)							
流體溫度 °C	5~120(註2、註3)							
耐壓力 MPa	1.0							
使用壓力(A→B) MPa	0~0.5 參閱下圖「使用壓力」							
使用壓力(B→A) MPa	0~0.5 參閱下圖「使用壓力」							
閥座洩漏 cm ³ /min	0 (僅限水壓)							
背壓 MPa	0~0.5							
環境溫度 °C	0~60							
安裝方式	任意							
接管方式	ODφ10・φ12配管連接(接頭一體型) OD3/8"・1/2"配管連接(接頭一體型)					OD3/4"配管連接(接頭一體型)		ODφ25配管連接(接頭一體型) OD1"配管連接(接頭一體型)
孔徑	φ6	φ7	φ8	φ9	φ10	φ15	φ16	φ20
Cv值	0.7	1	1.25	1.6	1.8	4.5	5	8
重量 kg	0.22					0.44		0.87

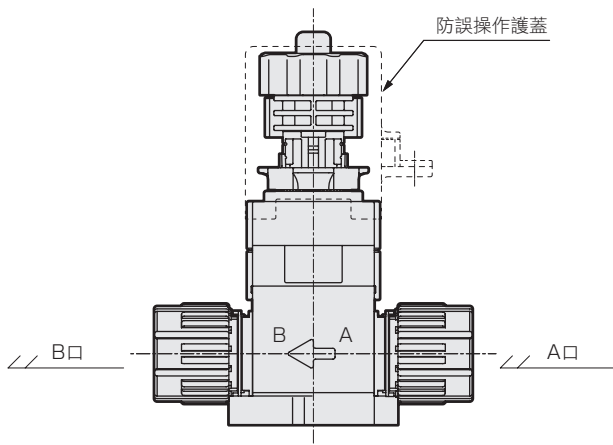
註1：使用前請先確認產品的結構材料、使用流體、環境氣體的適用性。(請參閱卷首第17頁的適用性確認一覽表。)

註2：氫氟酸或含有氫氟酸的藥液，使用溫度請維持在5~80°C。

註3：使用F-LOCK60系列接頭時，溫度範圍為5~100°C。

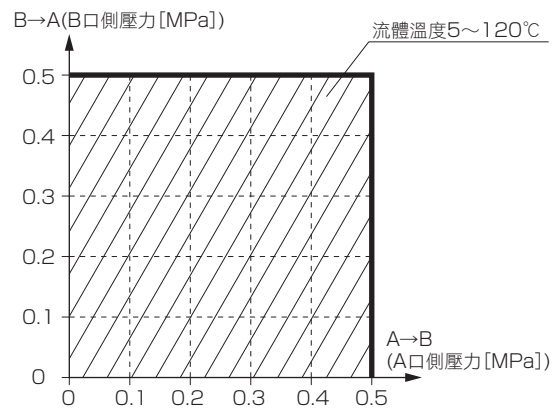
註4：關於流量特性，請參閱第143頁。

構造圖和零件一覽表



零件名稱	材質
促動器	PVDF、PP及其他
膜片	PTFE
本體	PFA、PTEE
安裝板	PVDF
防誤操作護蓋	PP

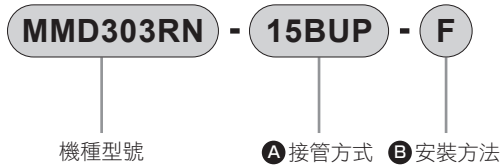
使用壓力



⚠ 使用之前，請務必詳閱卷首9~18頁的使用注意事項。

型號標示方法

● 主體



MMD303RN								MMD403RN		MMD503RN					
A 接管方式(註1)															
10UP	10BUP	12UP	15BUP	10UR	10BUR	12UR	15BUR	20BUP	20BUR	25UP	25BUP	25UR	25BUR		
SUPER 300 TYPE PILLAR 接頭 P系列一體型				F-LOCK 60 系列 接頭一體型				SUPER 300 TYPE PILLAR 接頭 P系列 一體型		F-LOCK 60 系列 接頭一體型		SUPER 300 TYPE PILLAR 接頭 P系列 一體型		F-LOCK 60 系列 接頭一體型	
φ10 × φ8 配管 連接	3/8" × 1/4" 配管 連接	φ12 × φ10 配管 連接	1/2" × 3/8" 配管 連接	φ10 × φ8 配管 連接	3/8" × 1/4" 配管 連接	φ12 × φ10 配管 連接	1/2" × 3/8" 配管 連接	3/4" × 5/8" 配管 連接	3/4" × 5/8" 配管 連接	φ25 × φ22 配管 連接	1" × 7/8" 配管 連接	φ25 × φ22 配管 連接	1" × 7/8" 配管 連接		
記號		內容		孔徑											
		本體材質		φ8		φ10		φ7		φ6		φ9			
				PFA		PTFE		PFA		PTFE		PFA			
				PTFE		PFA		PTFE		PFA		PTFE			
B 安裝方法(註2)															
F	法蘭安裝			●	●	●	●	●	●	●	●	●	●		
H	4 點法蘭安裝			●	●	●	●	●	●	●	●	●	●		
X	底面安裝			●	●	●	●	●	●	●	●	●	●		

選定型號時的注意事項

註1：本體材質為PTFE時為接單生產品。
若須1/4"、φ6配管連接時，請洽詢本公司。

註2：安裝板請參閱外形尺寸圖。

● 防止誤操作護蓋

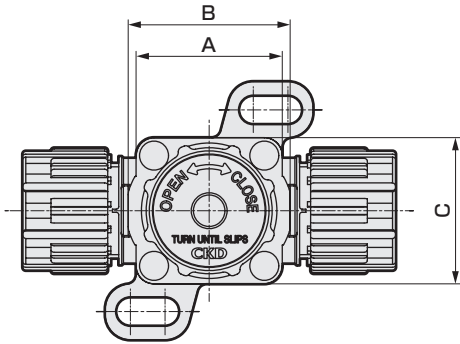
MMD303RN-C
MMD403RN-C
MMD503RN-C

Part3R
Part2
Part1
給液
氣動閥
無金屬
流量特性
大口徑
PVC
排液
Part3RN
Part2
手動閥
給液
無金屬
大口徑
單體
回吸閥
氣動一體
調壓閥
氣導
手動
電動
流量調整閥
手動
手動微小流量
精密液面開關
相關元件

MMD※03RN Series

外形尺寸圖

· MMD※03RN



MMD303RN

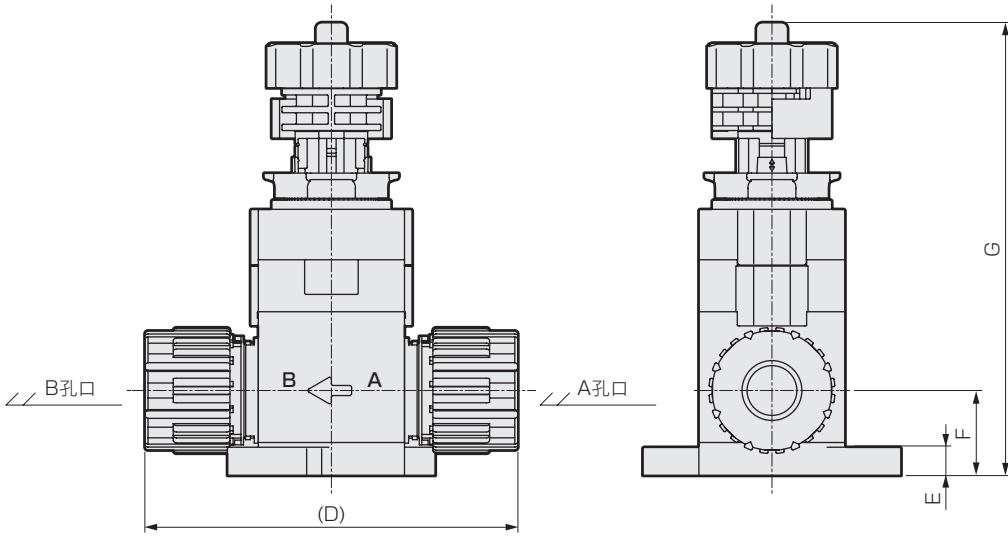
※1 (接管方式)	D
10UP	86
10BUP	86
12UP	94
15BUP	94
10UR	110
10BUR	114
12UR	110
15BUR	114

MMD403RN

※1 (接管方式)	D
20BUP	118
20BUR	134

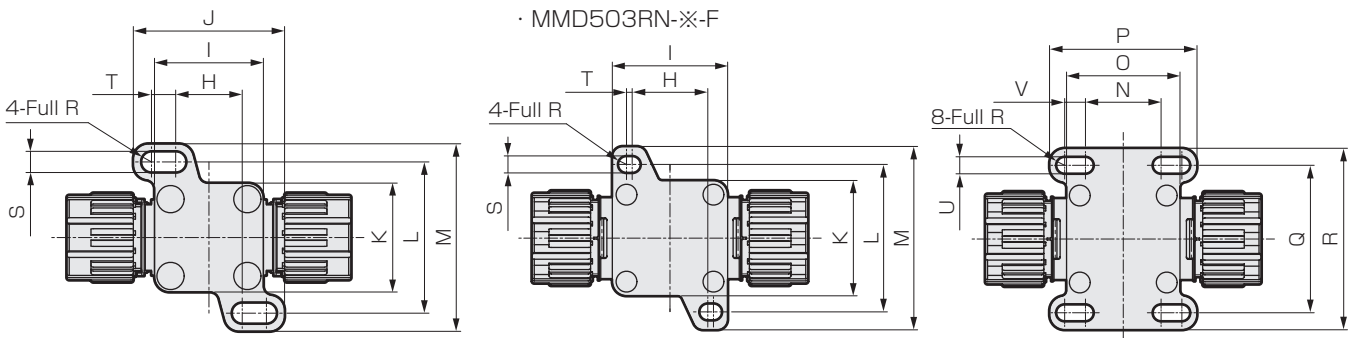
MMD503RN

※1 (接管方式)	D
25UP	146
25BUP	146
25UR	159
25BUR	162



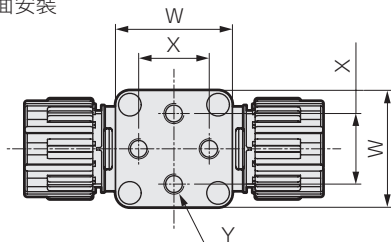
- **F** 法蘭安裝
 - MMD303RN-※-F
 - MMD403RN-※-F

- **H** 4點法蘭安裝



型號	A	B	C	E	F	G	H	I	J	K	L	M	N	O	P	Q	R	S	T	U	V
MMD303RN	36	39	36	8.5	21	116	22	36	50	36	50	62	22	36	50	50	62	2-7	2-8	4-7	4-8
MMD403RN	46	51	46	9	27	144	28	46	66	46	64	82	28	46	66	64	82	2-9	2-11	4-9	4-11
MMD503RN	60	65	60	10	35	184	40	61	61	61	78	97	40	61	78	78	97	2-9	2-3	4-9	4-11

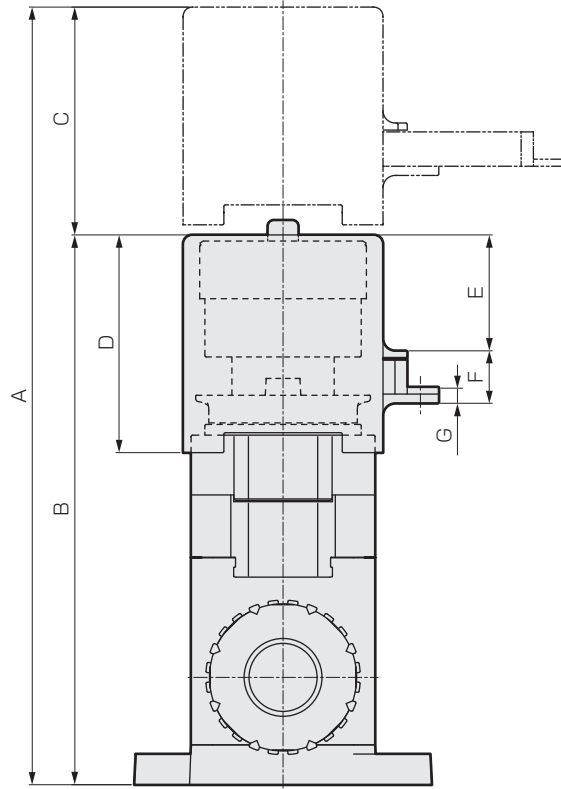
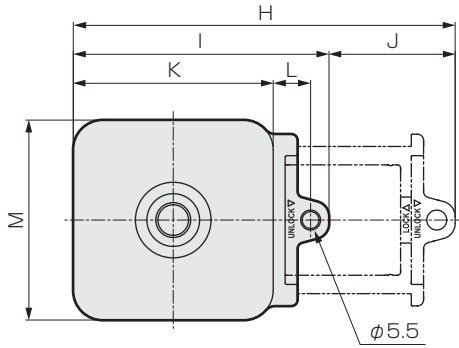
- **X** 底面安裝



型號	W	X	Y
MMD303RN	36	22±0.3	4-M6 深度9
MMD403RN	46	28±0.3	4-M8 深度10
MMD503RN	61	40±0.3	4-M8 深度13

外形尺寸圖

- 防止誤操作護蓋
 - ・ MMD303RN-C
 - ・ MMD403RN-C
 - ・ MMD503RN-C

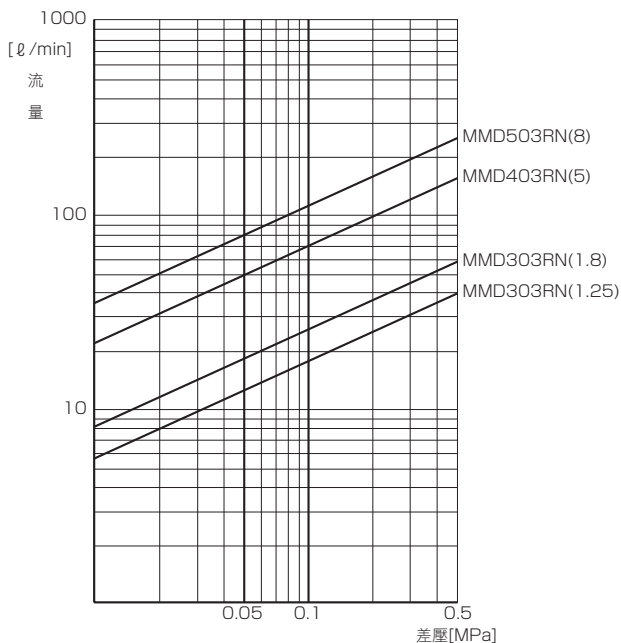


※關於防止誤操作護蓋的安裝任何方向
(4個方向)皆可安裝。

型號	A	B	C	D	E	F	G	H	I	J	K	L	M
MMD303RN-C	166	112	54	51	25	13	5	78	55	23	40	10	40
MMD403RN-C	203	139	64	60	31	15	5	99	68	31	51	11	51
MMD503RN-C	254	179	75	71	38	17	5.5	125	83	71	65	12	65

MMD303RN~MMD503RN 流量特性

- 流量特性(水)
差壓-流量()內：Cv值



Part3R
Part2
Part1
給液
氣動閥
無金屬
流量特性
大口徑
PVC
排液
Part3RN
Part2
手動閥
給液
無金屬
大口徑
單體
回吸閥
氣動一體
氣導
調壓閥
手動
電動
流量調整閥
手動
手動微小流量
精密液面開關
相關元件

藥液用手動閥(連座、分歧閥)

接單生產

GMMD※03RN Series

●連接軟管尺寸：φ10、φ12、φ25、
3/8"、1/2"、3/4"、1"

RoHS

CAD

出口貿易管理法令管制物品

※對象：GMMD403RN、GMMD503RN

規格

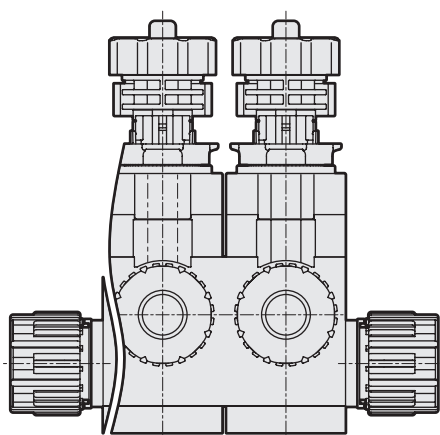
項目	GMMD303RN	GMMD403RN	GMMD503RN
使用流體	藥液、純水、空氣、氮氣(註1)		
流體溫度	5~120 註2、註3		
耐壓力	1.0		
使用壓力(A→B)	0~0.5 參閱下圖「使用壓力」		
使用壓力(B→A)	0~0.5 參閱下圖「使用壓力」		
閥座洩漏	0 (僅限水壓)		
背壓	0~0.5		
環境溫度	0~60		
安裝方式	任意		
接管方式	ODφ10、φ12配管連接 (接頭一體型) OD3/8" 1/2"配管連接 (接頭一體型)	OD3/4"配管連接 (接頭一體型)	ODφ25配管連接 (接頭一體型) OD1"配管連接 (接頭一體型)
孔徑	φ6~φ10	φ15~φ16	φ20
重量	1連	0.27	0.5
	2連	0.54	1.0
	3連	0.81	1.5
	4連	1.0	1.9
	5連	1.4	2.4

註1：使用前請先確認產品的結構材料、使用流體、環境氣體的適用性。(請參閱卷首第17頁的適用性確認一覽表。)

註2：氫氟酸或含有氫氟酸的藥液，使用溫度請維持在5~80℃。

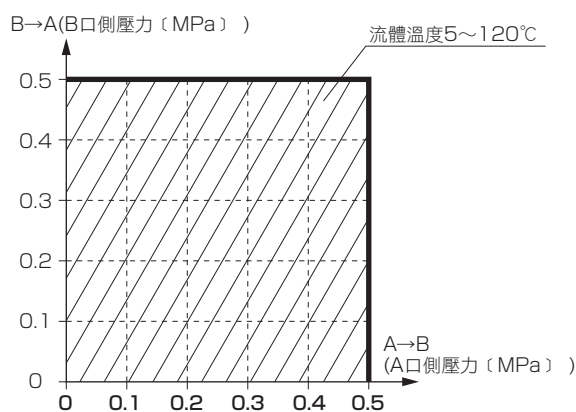
註3：使用F-LOCK60系列接頭時，溫度範圍為5~100℃。

構造圖及零件一覽表



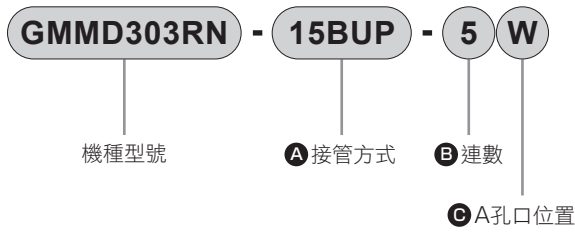
零件名稱	材質
促動器	PVDF、PP 等
膜片	PTFE
主體	PTFE
安裝板	PVDF

使用壓力



⚠ 使用之前，請務必詳閱卷首9~18頁的使用注意事項。

型號標示方法



		GMMD303RN								GMMD403RN		GMMD503RN					
		A 接管方式															
		10UP	10BUP	12UP	15BUP	10UR	10BUR	12UR	15BUR	20BUP	20BUR	25UP	25BUP	25UR	25BUR		
		SUPER 300 TYPE PILLAR 接頭 P 系列一體型				F-LOCK 60 系列 接頭一體型				SUPER 300 TYPE PILLAR 接頭 P 系列 一體型	F-LOCK 60 系列 接頭一體型	SUPER 300 TYPE PILLAR 接頭 P 系列 一體型	F-LOCK 60 系列 接頭一體型				
		φ 10 × φ 8 配管 連接	3/8" × 1/4" 配管 連接	φ 12 × φ 10 配管 連接	1/2" × 3/8" 配管 連接	φ 10 × φ 8 配管 連接	3/8" × 1/4" 配管 連接	φ 12 × φ 10 配管 連接	1/2" × 3/8" 配管 連接	3/4" × 5/8" 配管 連接	3/4" × 5/8" 配管 連接	φ 25 × φ 22 配管 連接	1" × 7/8" 配管 連接	φ 25 × φ 22 配管 連接	1" × 7/8" 配管 連接		
記號	內容	φ 8				φ 10				φ 7	φ 6	φ 9	φ 16		φ 15	φ 20	
本體材質		PTFE								PTFE		PTFE					
B 連數 (註 1)																	
1	1 連	●	●	●	●	●	●	●	●	●	●	●	●	●	●		
2	2 連	●	●	●	●	●	●	●	●	●	●	●	●	●	●		
3	3 連	●	●	●	●	●	●	●	●	●	●	●	●	●	●		
4	4 連	●	●	●	●	●	●	●	●	●	●	●	●	●	●		
5	5 連	●	●	●	●	●	●	●	●	●	●	●	●	●	●		
C A 孔口位置 (註 1)																	
L	左側	●	●	●	●	●	●	●	●	●	●	●	●	●	●		
R	右側	●	●	●	●	●	●	●	●	●	●	●	●	●	●		
W	兩側	●	●	●	●	●	●	●	●	●	●	●	●	●	●		

⚠ 選定型號時的注意事項

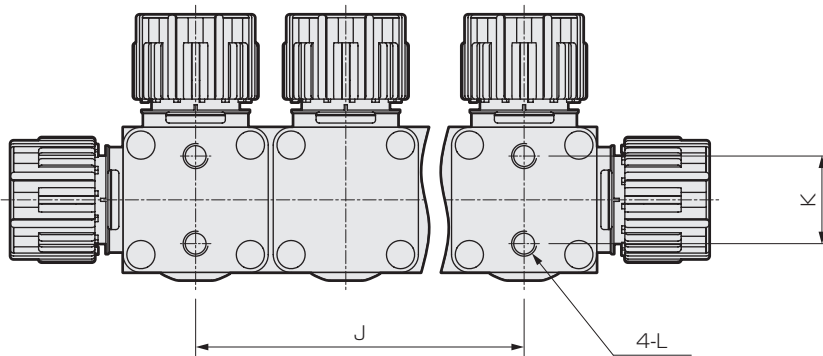
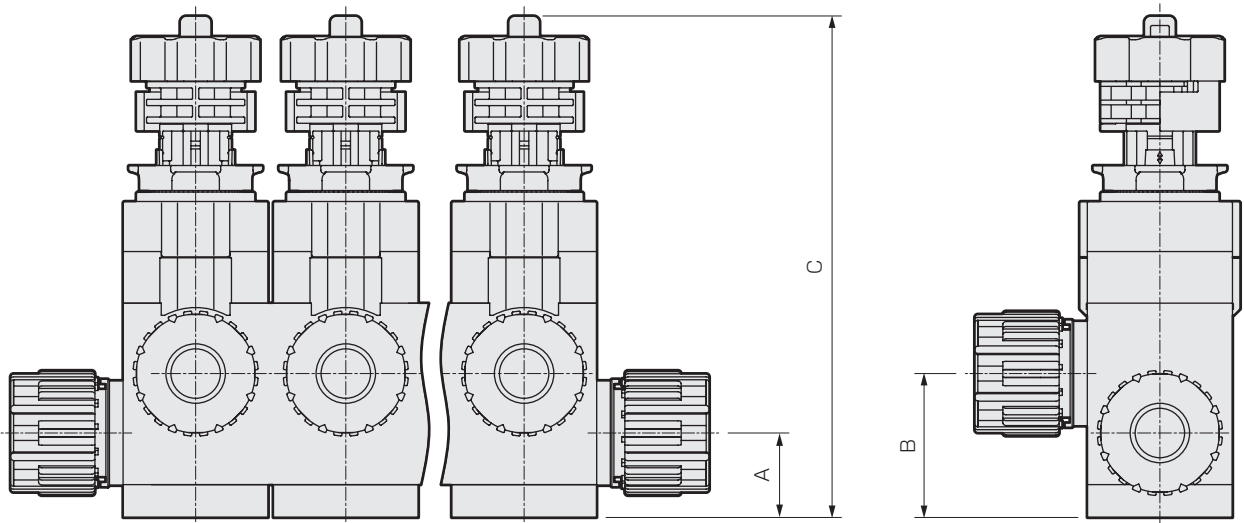
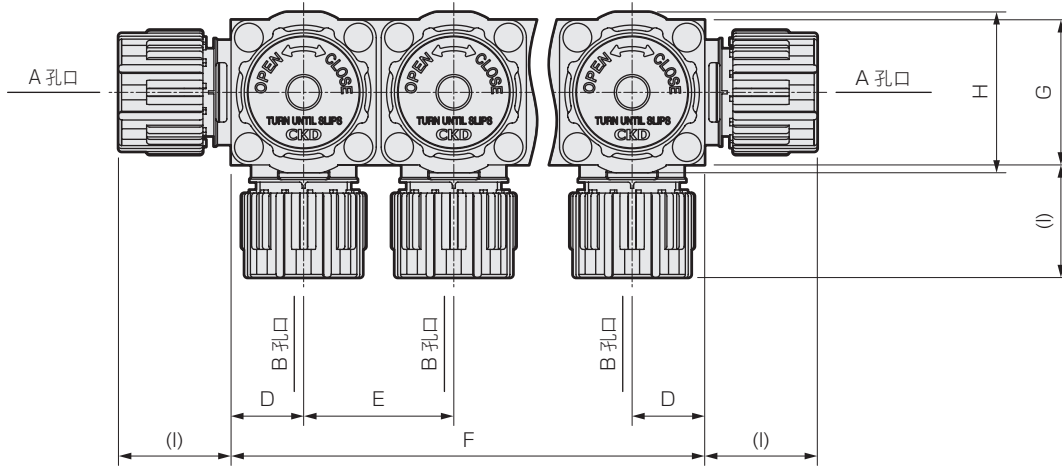
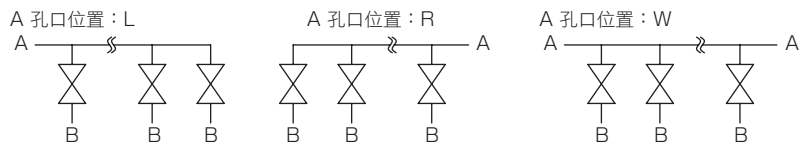
註1：連數、A孔口位置請參閱外形尺寸圖。
 註2：GMMD※03RN系列無法使用防止誤操作護蓋。
 註3：若須1/4"、φ6配管連接時，請洽詢本公司。

Part3R
Part2
Part1
給液
氣動閥
無金屬
流量特性
大口徑
PVC
排液
Part3RN
Part2
手動閥
給液
無金屬
大口徑
單體
回吸閥
氣動一體
氣導
調壓閥
手動
電動
流量調整閥
手動
手動微小流量
精密液面開關
相關元件

GMMD※03RN Series

外形尺寸圖

- Part3R · GMMD303RN- ※1
- Part2 · GMMD403RN- ※1
- GMMD503RN- ※1



型號	A	B	C	D	E	G	H	K	L
GMMD303RN	21	35	128	18	38	36	39	22±0.3	M6 深度 9
GMMD403RN	27	46	160	23	48	46	51	28±0.3	M8 深度 10
GMMD503RN	35	60	199	30	62	60	65	40±0.3	M8 深度 13

連數	型號	F	J
1	GMMD303RN	36	-
	GMMD403RN	46	-
	GMMD503RN	60	-
2	GMMD303RN	74	38±0.3
	GMMD403RN	94	48±0.4
	GMMD503RN	122	62±0.4
3	GMMD303RN	112	76±0.4
	GMMD403RN	142	96±0.5
	GMMD503RN	184	124±0.5
4	GMMD303RN	150	114±0.5
	GMMD403RN	190	144±0.5
	GMMD503RN	246	186±0.7
5	GMMD303RN	188	152±0.7
	GMMD403RN	238	192±0.7

GMMD303RN(10mm·3/8")

※1(接管方式)	I
10UP	25
10BUP	25
10UR	37
10BUR	39

GMMD303RN(12mm·1/2")

※1(接管方式)	I
12UP	29
15BUP	29
12UR	37
15BUR	39

GMMD403RN

※1(接管方式)	I
20BUP	36
20BUR	44

GMMD503RN

※1(接管方式)	I
25UP	43
25BUP	43
25UR	49.5
25BUR	51

註：GMMD ※ 03RN 系列無法使用防止誤操作護蓋。

Part3R
Part2
Part1
給液
氣動閥
無金屬
流量特性
大口徑
PVC
排液
Part3RN
Part2
手動閥
給液
無金屬
大口徑
回吸閥
單體
氣動一體
調壓閥
氣導
手動
電動
流量調整閥
手動
手動微小流量
精密液面開關
相關元件