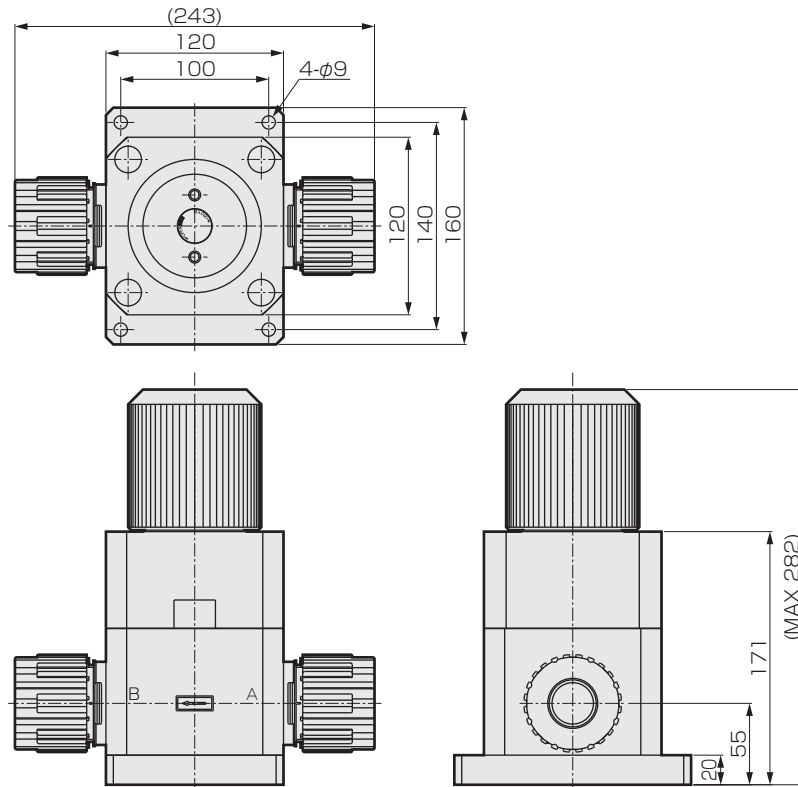


外形尺寸圖

● 手動閥



Part3R	
Part2	
Part1	
給液	
氣動閥	無金屬
	流量特性
	大口徑
	PVC
	排液
Part3RN	
Part2	
手動閥	給液
	無金屬
	大口徑
回吸閥	單體
	氣動一體
調壓閥	氣導
	手動
流量調整閥	電動
	手動
	手動微小流量
	精密液面開關
	相關元件

MEMO

Part3R	氣動閥
Part2	
Part1	
給液	
無金屬	
流量特性	
大口徑	
PVC	
排液	
Part3RN	
Part2	手動閥
給液	
無金屬	
大口徑	回吸閥
單體	
氣動一體	
氣導	調壓閥
手動	
電動	流量調整閥
手動	
手動微小流量	
精密液面開關	
相關元件	