



藥液用氣動閥

AMDZ※3R Series

● 連接配管尺寸：φ3、φ6、1/8"、1/4"



規格

項目	AMDZ※3R		
使用流體	純水、藥液、空氣、氮氣(註1)		
流體溫度	5~120 (註2、註3)		
耐壓力	MPa	1.0	
使用壓力(A→B)	MPa	0~0.5	
使用壓力(B→A)	MPa	0~0.5	
閥座洩漏	cm ³ /min	0(以水壓為設定條件時)	
背壓	MPa	0~0.5	
環境溫度	°C	0~60	
頻率	30次/分以下		
安裝方式	任意		
接管方式	ODφ3配管連接(一體成型接頭) OD1/8"配管連接(一體成型接頭) ODφ6配管連接(一體成型接頭) OD1/4"配管連接(一體成型接頭)		
孔徑	φ2	φ3.5	φ4
Cv值	0.07	0.22	0.25
操作部	操作壓力	MPa NC·NO : 0.4~0.5、 複動 : 0.3~0.4	
	操作口	Rc1/8(使用操作口 NC : Y口 NO : X口 複動 : X、Y口)	
重量	kg	0.07	

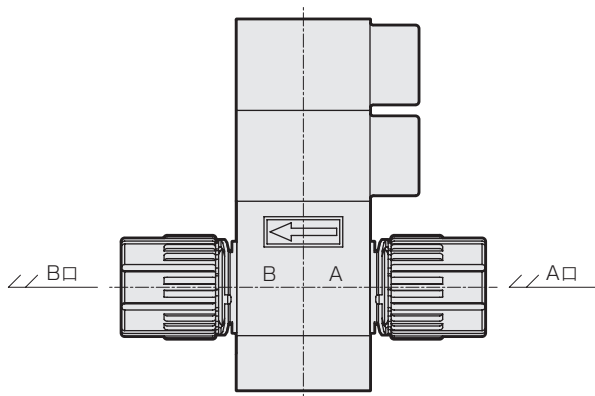
註1：請先確認產品構成材質與使用流體及環境氣體的適應性之後再選擇採用。(如需適用性確認一覽表，請參考卷首第17頁。)

註2：如果是氫氟酸或含氫氟酸的藥液，請在5到80°C的範圍內使用。

註3：如果接管方式為F-LOCK60系列接頭，則為5到100°C。

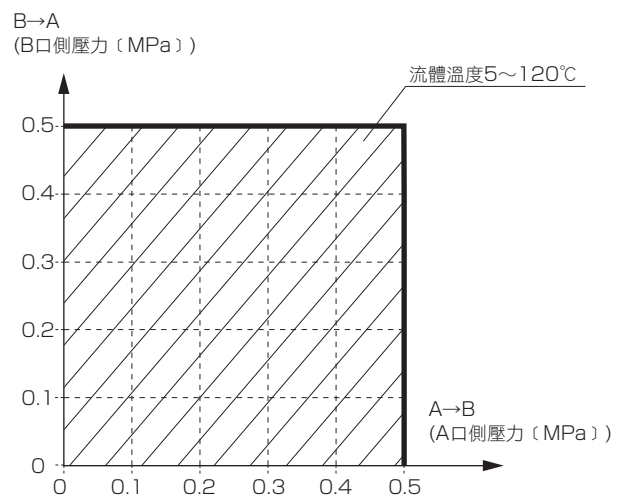
註4：關於流量特性，請參考第116頁。

構造圖和零件一覽表



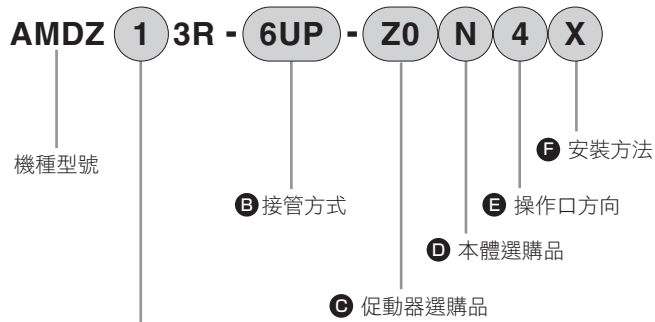
零件名稱	材質
促動器	PVDF 等
膜片	PTFE
本體	PFA、PTFE
安裝板	PVDF

使用壓力



⚠ 使用之前，請務必詳閱卷首9~18頁的使用注意事項。

型號標示方法



A 動作方式	
1	NC(常閉)
2	NO(常開)
3	複動

! 型號選定注意事項

註：本體材質為PTFE時，則為接單生產。

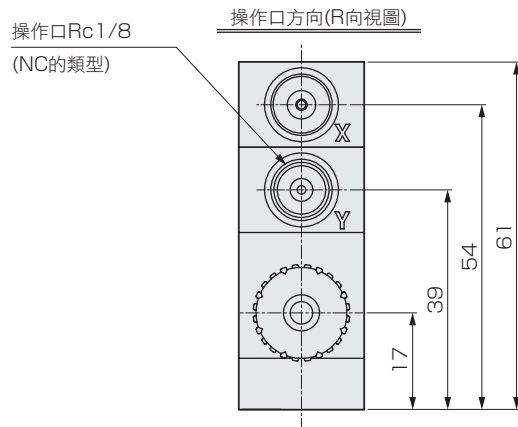
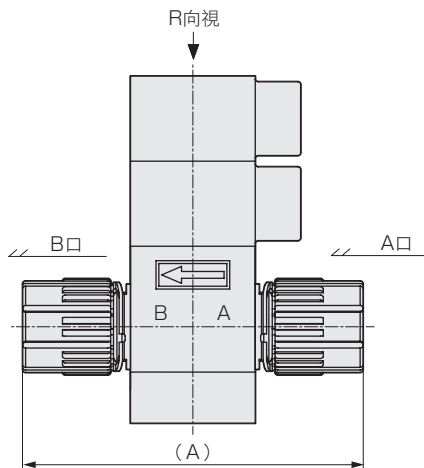
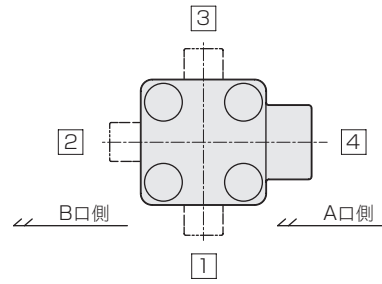
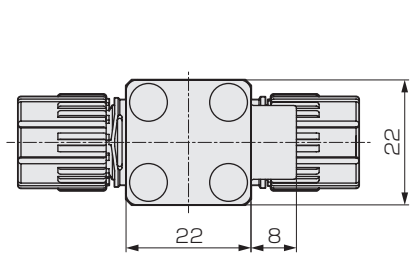
記號	內容	孔徑					
C 促動器選購品		$\phi 2$	$\phi 4$	$\phi 3.5$			
Z0	僅ON、OFF	●	●	●	●	●	●
10	附流量調整(僅NC型)	●	●	●	●	●	●
D 本體選購品		本體材質					
N	一般本體	PFA			PTFE		
E 操作口方向							
4		●	●	●	●	●	●
1		●	●	●	●	●	●
2		●	●	●	●	●	●
3		●	●	●	●	●	●
F 安裝方法							
X	底面安裝	●	●	●	●	●	●
H	4點法蘭安裝	●	●	●	●	●	●

B 接管方式(註)					
3UP	6UP	6UP	8UP	6UR	8BUR
SUPER 300 TYPE PILLAR接頭 P系列一體型				F-LOCK60系列 一體成型接頭	
$\phi 3 \times \phi 2$ 配管連接	1/8" × 0.086" 配管連接	$\phi 6 \times \phi 4$ 配管連接	1/4" × 5/32" 配管連接	$\phi 6 \times \phi 4$ 配管連接	1/4" × 5/32" 配管連接

Part3R
Part2
Part1
給液
氣動閥
無金屬
流量特性
大口徑
PVC
排液
Part3RN
Part2
手動閥
給液
無金屬
大口徑
回吸閥
單體
氣動一體
調壓閥
氣導
手動
流量調整閥
手動
手動微小流量
精密液面開關
相關元件

外形尺寸圖

- Z0 僅ON、OFF + N 一般本體
- ・AMDZ※3R-※-ZON※※

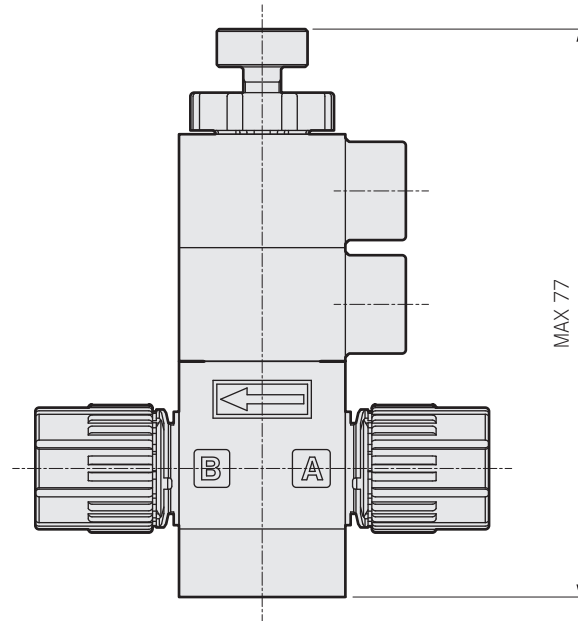


接管方式	A
3UP	50
6BUP	50
6UP	60
8BUP	60
6UR	82
8BUR	84

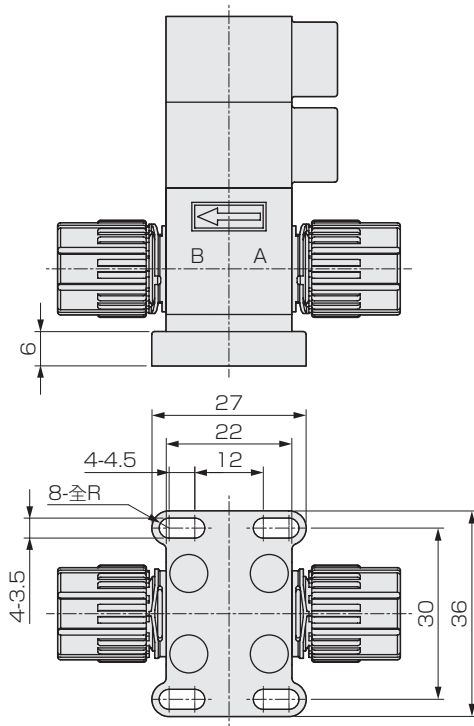
Part3R	氣動閥
Part2	
Part1	
給液	
無金屬	手動閥
流量特性	
大口徑	
PVC	
排液	回吸閥
Part3RN	
Part2	
給液	
無金屬	調壓閥
大口徑	
單體	
氣動一體	
氣導	流量調整閥
手動	
電動	
手動	
手動微小流量	精密液面開關
相關元件	

外形尺寸圖

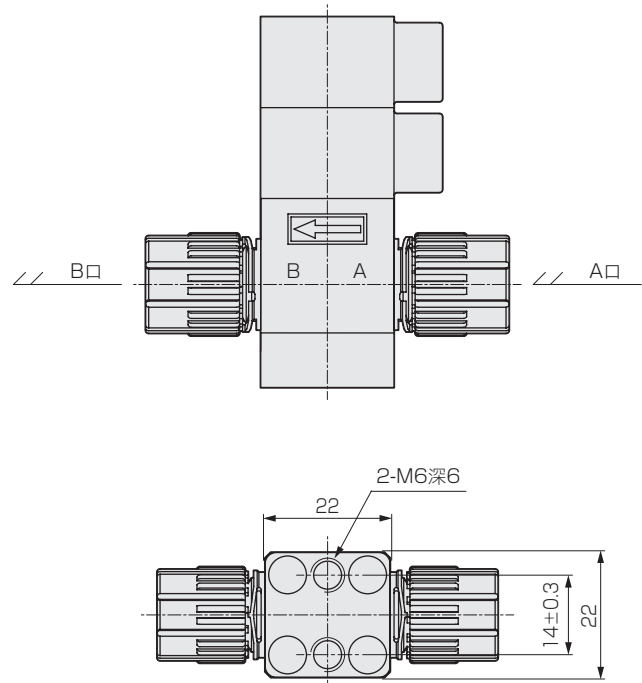
- **10** 附流量調整
·AMDZ※3R-※-10N※※



- **H** 4點法蘭安裝
·AMDZ※3R-※-※※※H



- **X** 底面安裝
·AMDZ※3R-※-※※※X



Part3R	
Part2	
Part1	
給液	
氣動閥	無金屬
	流量特性
	大口徑
	PVC
	排液
Part3RN	
Part2	
手動閥	給液
	無金屬
	大口徑
回吸閥	單體
	氣動一體
調壓閥	氣導
	手動
流量調整閥	電動
	手動
	手動微小流量
精密液面開關	
相關元件	



藥液用氣動閥

AMDO※3R Series

● 連接配管尺寸：φ6、φ8、φ10、1/4"、3/8"



規格

項目		AMDO※3R				
使用流體		藥液、純水、空氣、氮氣(註1)				
流體溫度 °C		5~120(註3、註4)				
耐壓力 MPa		1.0				
使用壓力(A→B) MPa		0~0.5				
使用壓力(B→A) MPa		0~0.5				
閥座洩漏 cm ³ /min		0(以水壓為設定條件時)				
背壓 MPa		0~0.5				
環境溫度 °C		0~60				
頻率		30次/分以下				
安裝方式		任意				
接管方式		ODφ6、φ8、φ10配管連接(一體成型接頭) OD1/4"、3/8"配管連接(一體成型接頭)				
孔徑		φ3.5	φ4	φ6	φ7	φ8
Cv值		0.28	0.34	0.64	0.7	0.8
操作部	操作壓力 MPa	NC、NO：0.35~0.5 複動：0.3~0.4				
	操作口	Rc1/8(使用操作口 NC：Y口 NO：X口 複動：X、Y口)				
重量 kg		0.10				

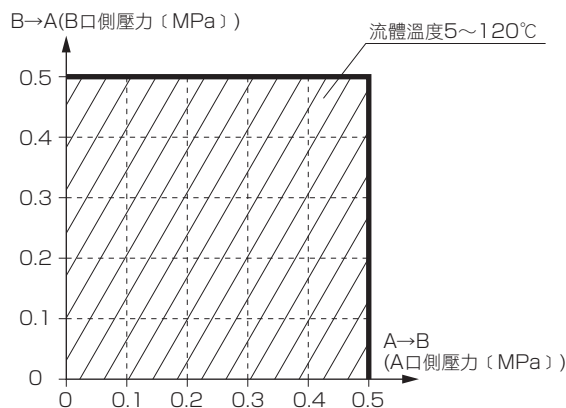
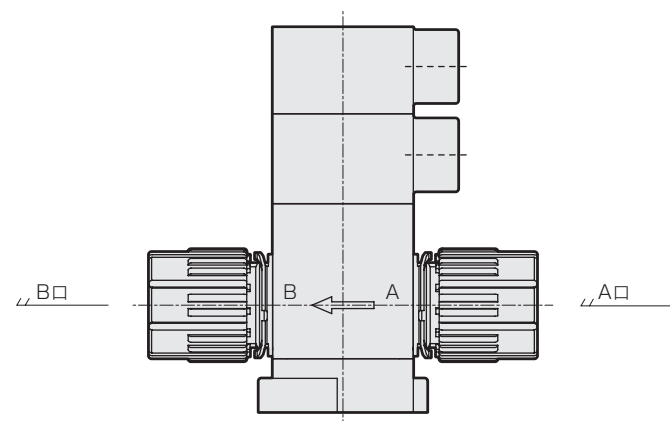
註1：請先確認產品構成材質與使用流體和環境氣體的適應性之後再選擇採用。(如需適用性確認一覽表，請參考卷首第17頁。)

註2：關於流量特性，請參考第116頁。

註3：如果是氫氟酸或含氫氟酸的藥液，請在5到80°C的範圍內使用。

註4：如果接管方式為F-LOCK60系列接頭，則為5到100°C。

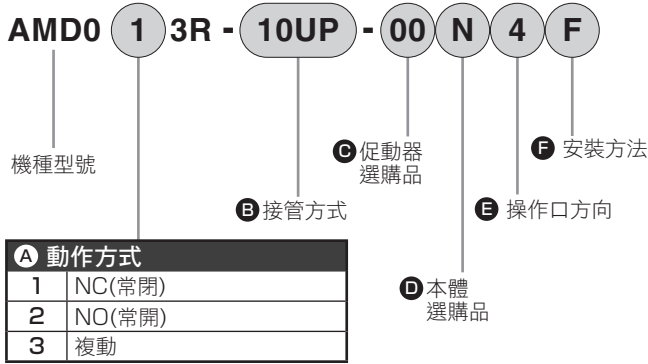
構造圖和零件一覽表



零件名稱	材質
促動器	PVDF等
膜片	PTFE
本體	PFA、PTFE
安裝板	PVDF

⚠ 使用之前，請務必詳閱卷首9~18頁的使用注意事項。

型號標示方法



		B 接管方式(註1)									
		6UP	8BUP	8UP	10UP	10BUP	6UR	8BUR	8UR	10UR	10BUR
		SUPER 300 TYPE PILLAR接頭 P系列一體型					F-LOCK60系列 一體成型接頭				
		φ6 × φ4 配管連接	1/4" × 5/32" 配管連接	φ8 × φ6 配管連接	φ10 × φ8 配管連接	3/8" × 1/4" 配管連接	φ6 × φ4 配管連接	1/4" × 5/32" 配管連接	φ8 × φ6 配管連接	φ10 × φ8 配管連接	3/8" × 1/4" 配管連接
記號	內容	φ4	φ6	φ8	φ8	φ8	φ3.5	φ6	φ7	φ6	
C 促動器選購品											
00	僅ON、OFF(附指示器)	●	●	●	●	●	●	●	●	●	
10	附流量調整	●	●	●	●	●	●	●	●	●	
D 本體選購品		本體材質									
N	一般本體	PFA					PTFE				
E 操作口方向(註2)											
4		●	●	●	●	●	●	●	●	●	
1		●	●	●	●	●	●	●	●	●	
2		●	●	●	●	●	●	●	●	●	●
3		●	●	●	●	●	●	●	●	●	●
F 安裝方法(註2)											
F	法蘭安裝	●	●	●	●	●	●	●	●	●	
H	4點法蘭安裝	●	●	●	●	●	●	●	●	●	
X	底面安裝	●	●	●	●	●	●	●	●	●	

型號選定注意事項

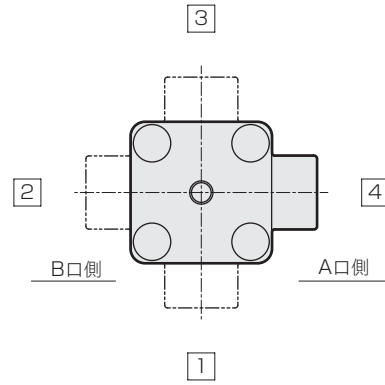
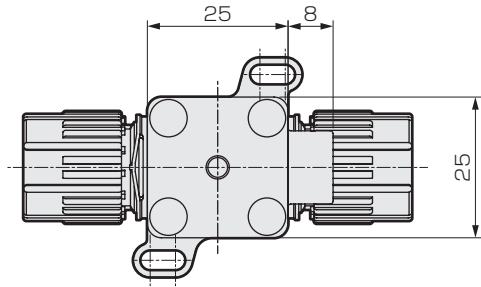
註1：本體材質為PTFE時，則為接單生產。
 註2：有關操作口方向和安裝板，請參考外形尺寸圖。

Part3R
Part2
Part1
給液
無金屬
流量特性
大口徑
PVC
排液
Part3RN
Part2
手動閥
給液
無金屬
大口徑
回吸閥
單體
氣動一體
調壓閥
氣導
手動
電動
流量調整閥
手動
手動微小流量
精密液面開關
相關元件

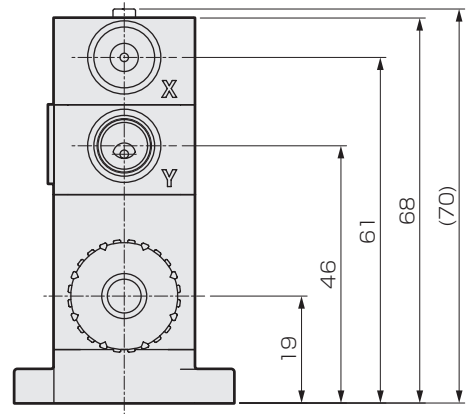
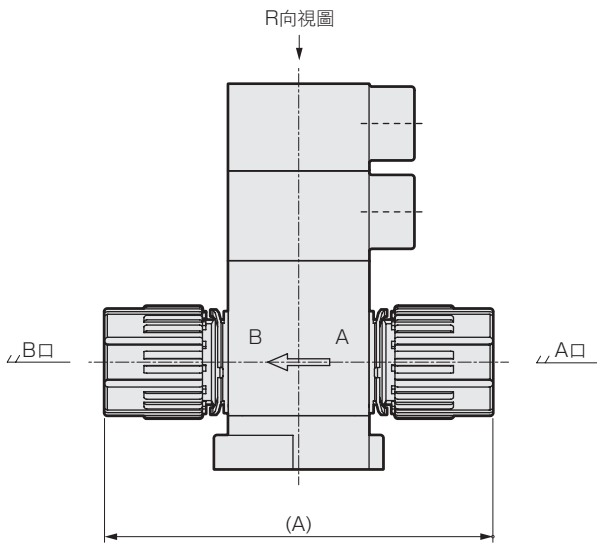
外形尺寸圖

● 00 僅ON、OFF(附指示器)

·AMD0※3R-※1-00N※※



操作口方向(R向視圖)



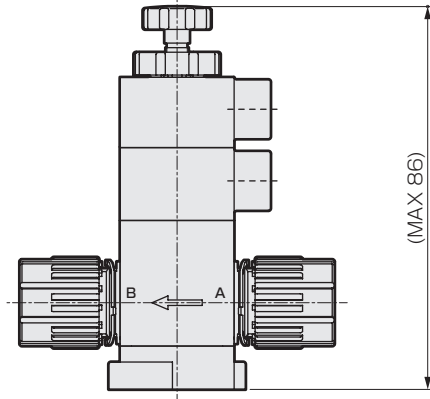
※1 (接管方式)	A
6UP	63
8BUP	63
8UP	69
10UP	75
10BUP	75
6UR	85
8BUR	87
8UR	87
10UR	99
10BUR	103

Part3R	氣動閥
Part2	給液 無金屬
Part1	流量特性
大口徑	PVC
排液	Part3RN
Part2	手動閥
給液	無金屬
大口徑	單體
回吸閥	氣動一體
調壓閥	氣導
手動	電動
流量調整閥	手動
手動微小流量	手動微小流量
精密液面開關	
相關元件	

外形尺寸圖

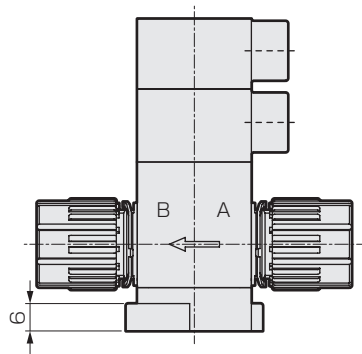
● **10** 附流量調整

·AMD0※3R-※-10N※※



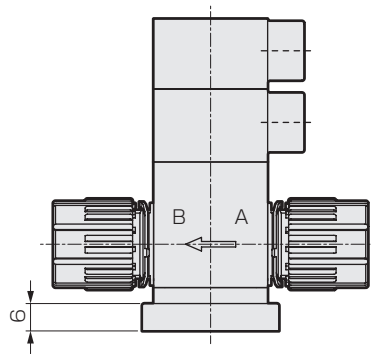
● **F** 法蘭安裝

·AMD0※3R-※-※※※F



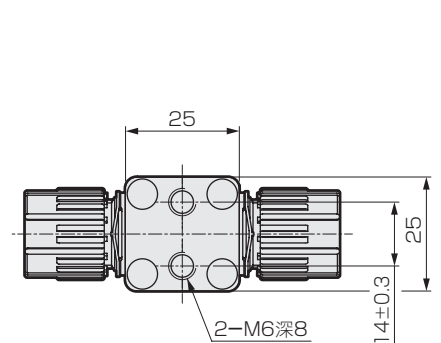
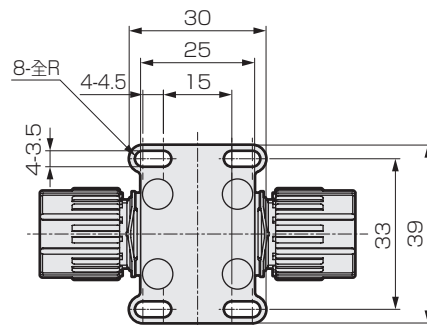
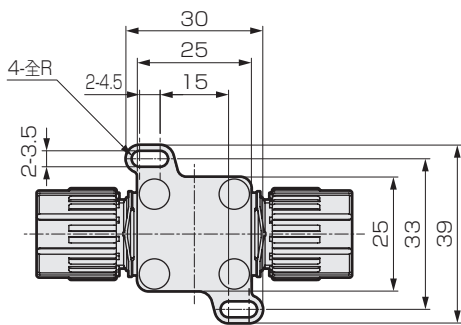
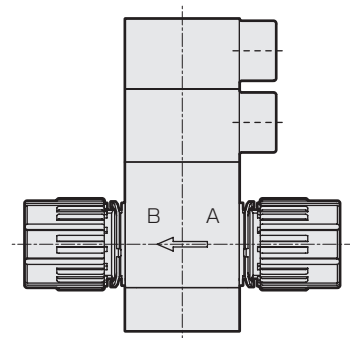
● **H** 4點法蘭安裝

·AMD0※3R-※-※※※H



● **X** 底面安裝

·AMD0※3R-※-※※※X



Part3R
Part2
Part1
給液
氣動閥
無金屬
流量特性
大口徑
PVC
排液
Part3RN
Part2
手動閥
給液
無金屬
大口徑
單體
回吸閥
氣動一體
氣導
調壓閥
手動
電動
流量調整閥
手動
手動微小流量
精密液面開關
相關元件



藥液用氣動閥

AMD3※3R Series

●連接配管尺寸：φ10、φ12、3/8"、1/2"



規格

項目	AMD3※3R				
	N(一般本體)			B(附旁通本體)	
本體選購品					
使用流體	藥液、純水、空氣、氮氣(註1)				
流體溫度 °C	5~120(註2、註3)			5~90	
耐壓力 MPa	1.0				
使用壓力(A→B) MPa	0~0.5			參考下圖「使用壓力」	
使用壓力(B→A) MPa	0~0.5			參考下圖「使用壓力」	
閥座洩漏 cm ³ /min	0(以水壓為設定條件時)				
背壓 MPa	0~0.5			參考下圖「使用壓力」	
環境溫度 °C	0~60(附感測器時為0~50)				
頻率	30次/分以下				
安裝方式	任意				
接管方式	ODφ10、φ12配管連接(一體成型接頭) OD3/8"、1/2"配管連接(一體成型接頭)				
孔徑	φ6	φ7	φ8	φ9	φ10
Cv值	0.7	1	1.25	1.6	1.8
旁通孔徑	-			φ2.3	
操作部	操作壓力 MPa	NC、NO：0.35~0.5 複動：0.3~0.4			
	操作口	Rc1/8(使用操作口 NC：Y口 NO：X口 複動：X、Y口)			
感測器	請參考第46到47頁。				
重量 kg	0.21			0.23	

註1：請先確認產品構成材質與使用流體和環境氣體的適應性之後再選擇採用。(如需適用性確認一覽表，請參考卷首第17頁。)

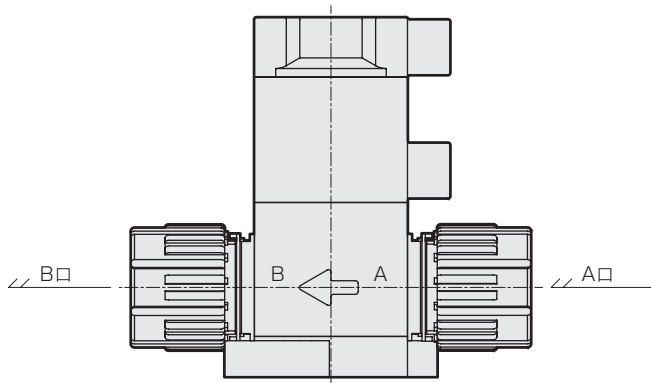
如果是氫氟酸或含氫氟酸的藥液，則無法使用附旁通本體。

註2：如果是氫氟酸或含氫氟酸的藥液，請在5到80°C的範圍內使用。

註3：如果接管方式為F-LOCK60系列接頭，則為5到100°C。

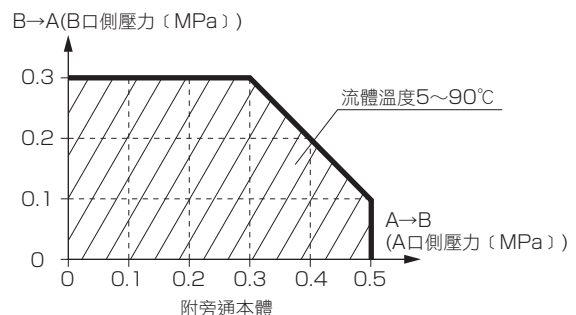
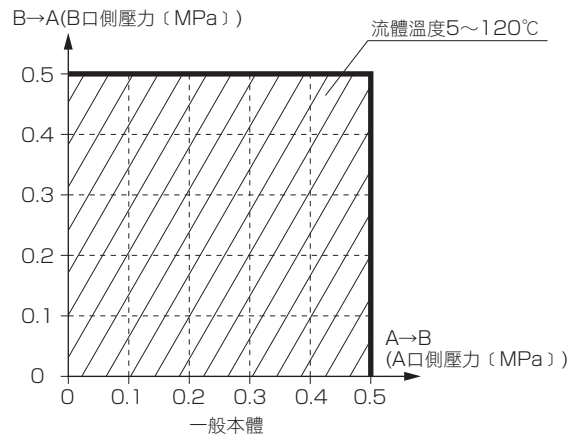
註4：關於流量特性，請參考第116頁。

構造圖和零件一覽表



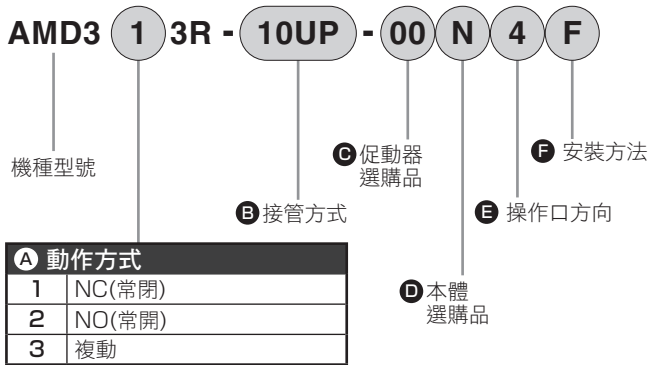
零件名稱	材質
促動器	PVDF 等
膜片	PTFE
本體	PFA、PTFE
安裝板	PVDF

使用壓力



⚠ 使用之前，請務必詳閱卷首9~18頁的使用注意事項。

型號標示方法



B 接管方式(註1)		10UP	10BUP	12UP	15BUP	10UR	10BUR	12UR	15BUR
SUPER 300 TYPE PILLAR接頭 P系列一體型					F-LOCK60系列 一體成型接頭				
$\phi 10 \times \phi 8$ 配管連接	$3/8" \times 1/4"$ 配管連接	$\phi 12 \times \phi 10$ 配管連接	$1/2" \times 3/8"$ 配管連接	$\phi 10 \times \phi 8$ 配管連接	$3/8" \times 1/4"$ 配管連接	$\phi 12 \times \phi 10$ 配管連接	$1/2" \times 3/8"$ 配管連接		
				$\phi 7$	$\phi 6$			$\phi 9$	
記號	內容	孔徑							
C 促動器選購品									
00	僅ON、OFF(附指示器)	●	●	●	●	●	●	●	●
10	附流量調整	●	●	●	●	●	●	●	●
附感測器	電晶體	纜線方向(註2)		纜線長度					
A1	NPN	操作口側	1m	●	●	●	●	●	●
A3			3m	●	●	●	●	●	●
B1		操作口反向側	1m	●	●	●	●	●	●
B3			3m	●	●	●	●	●	●
C1	PNP	操作口側	1m	●	●	●	●	●	●
D1		操作口反向側	1m	●	●	●	●	●	●
D 本體選購品		本體材質							
N	一般本體	PFA	PFA	PTFE	PTFE				
B	附旁通本體	PTFE	PFA	PTFE	PTFE				
E 操作口方向(註2)									
4		●	●	●	●	●	●	●	
1		●	●	●	●	●	●	●	
2		●	●	●	●	●	●	●	
3		●	●	●	●	●	●	●	
F 安裝方法(註2)									
F	法蘭安裝	●	●	●	●	●	●	●	●
H	4點法蘭安裝	●	●	●	●	●	●	●	●
X	底面安裝	●	●	●	●	●	●	●	●

型號選定注意事項

註1：本體材質為PTFE時，則為接單生產。

註2：有關操作口方向、感測器纜線方向和安裝板，請參考外形尺寸圖。

Part3R

Part2

Part1

給液

無金屬

流量特性

大口徑

PVC

排液

Part3RN

Part2

手動閥

給液

無金屬

大口徑

單體

回吸閥

氣動一體

氣導

調壓閥

手動

電動

流量調整閥

手動

手動微小流量

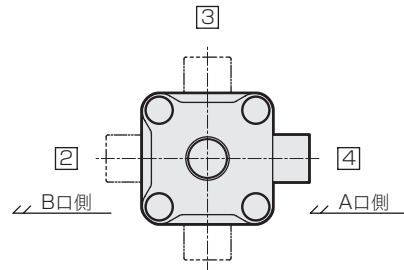
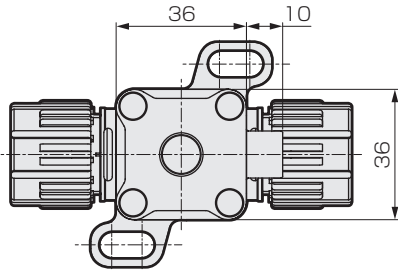
精密液面開關

相關元件

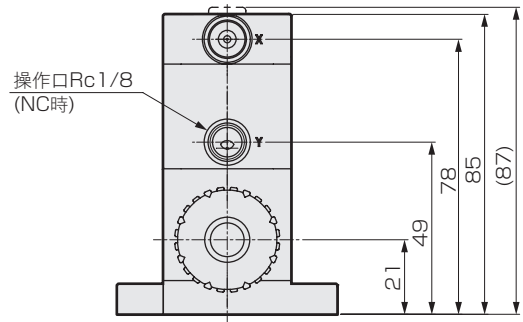
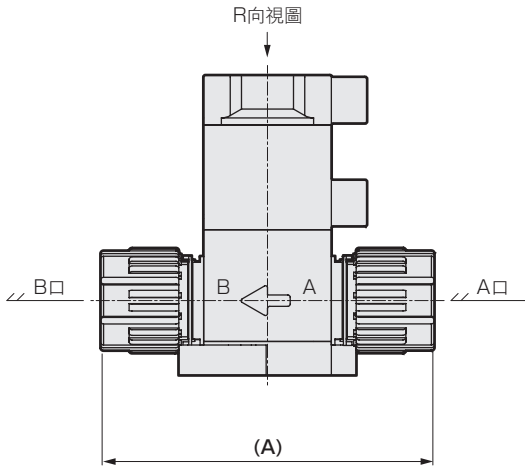
外形尺寸圖

● 00 僅ON、OFF(附指示器) + N 一般本體

·AMD3※3R-※1-00N※※



操作口方向(R向視圖)

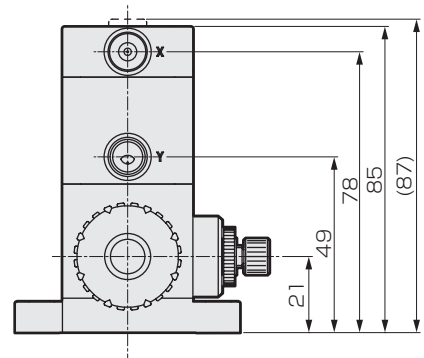
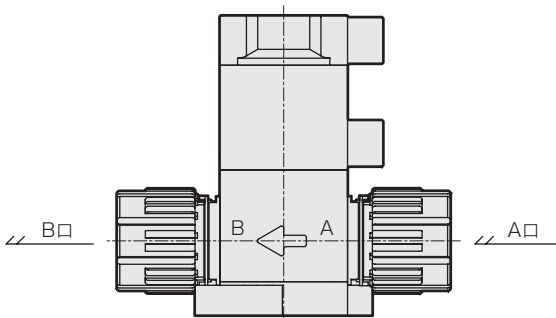
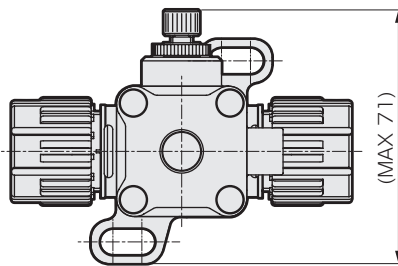


操作口Rc1/8 (NC時)

※1 (接管方式)	A
10UP	86
10BUP	86
12UP	94
15BUP	94
10UR	110
10BUR	114
12UR	110
15BUR	114

● 00 僅ON、OFF(附指示器) + B 附旁通本體

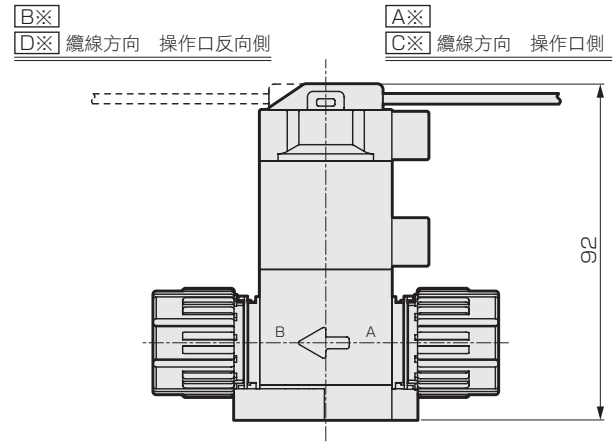
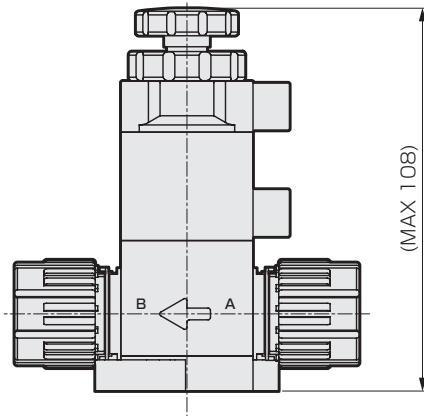
·AMD3※3R-※-00B※※



外形尺寸圖

- **10** 附流量調整
·AMD3※3R-※-10※※※

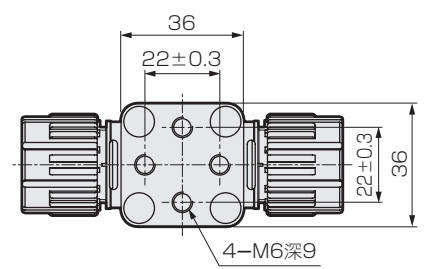
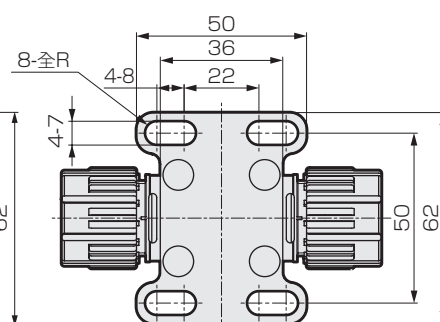
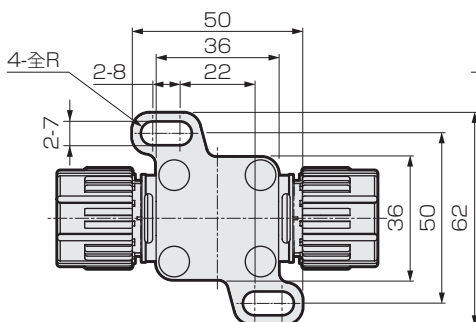
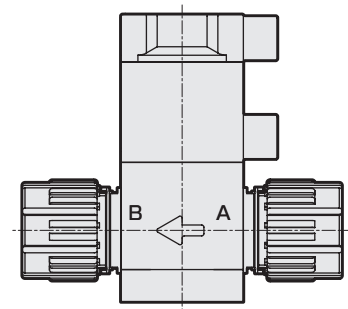
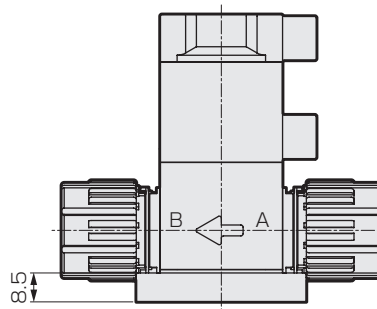
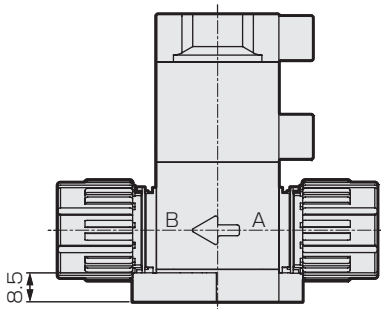
- **A※** 附感測器
B※ ·AMD3※3R-※-^A_B※※※※
C※ _C
D※ _D



- **F** 法蘭安裝
·AMD3※3R-※-※※※F

- **H** 4點法蘭安裝
·AMD3※3R-※-※※※H

- **X** 底面安裝
·AMD3※3R-※-※※※X



Part3R
Part2
Part1
給液
氣動閥
無金屬
流量特性
大口徑
PVC
排液
Part3RN
Part2
手動閥
給液
無金屬
大口徑
單體
回吸閥
氣動一體
氣導
調壓閥
手動
電動
流量調整閥
手動
手動微小流量
精密液面開關
相關元件



藥液用氣動閥

AMD4×3R Series

● 連接配管尺寸：3/4"



出口貿易管理法令管制物品

規格

項目	AMD4×3R	
	N(一般本體)	B(附旁通本體)
本體選購品		
使用流體	藥液、純水、空氣、氮氣(註1)	
流體溫度	5~120(註2、註3)	5~90
耐壓力	1.0	
使用壓力(A→B)	0~0.5	參考下圖「使用壓力」
使用壓力(B→A)	0~0.5	參考下圖「使用壓力」
閥座洩漏	0(以水壓為設定條件時)	
背壓	0~0.5	參考下圖「使用壓力」
環境溫度	0~60(附感測器時為0~50)	
頻率	20次/分以下	
安裝方式	任意	
接管方式	OD3/4"配管連接(一體成型接頭)	
孔徑	φ15	φ16
Cv值	4.5	5
旁通孔徑	-	φ6
操作部	操作壓力 MPa	NC、NO：0.35~0.5 複動：0.3~0.4
	操作口	Rc1/8(使用操作口 NC：Y口 NO：X口 複動：X、Y口)
感測器	請參考第46到47頁。	
重量	0.48	0.49

註1：請先確認產品構成材質與使用流體和環境氣體的適應性之後再選擇採用。(如需適用性確認一覽表，請參考卷首第17頁。)

如果是氫氟酸或含氫氟酸的藥液，則無法使用附旁通本體。

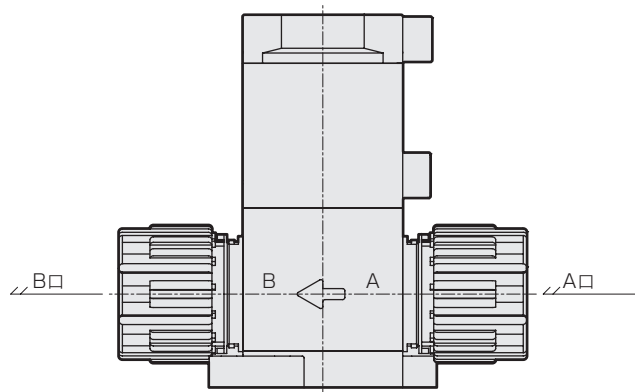
註2：如果是氫氟酸或含氫氟酸的藥液，請在5到80°C的範圍內使用。

註3：如果接管方式為F-LOCK60系列接頭，則為5到100°C。

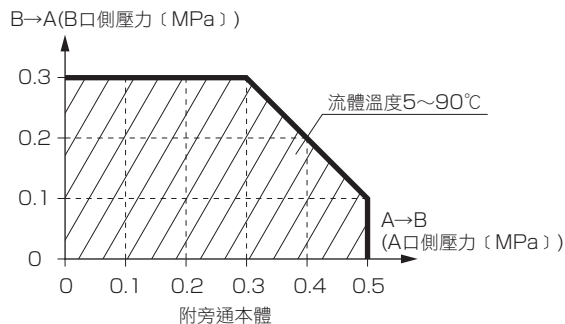
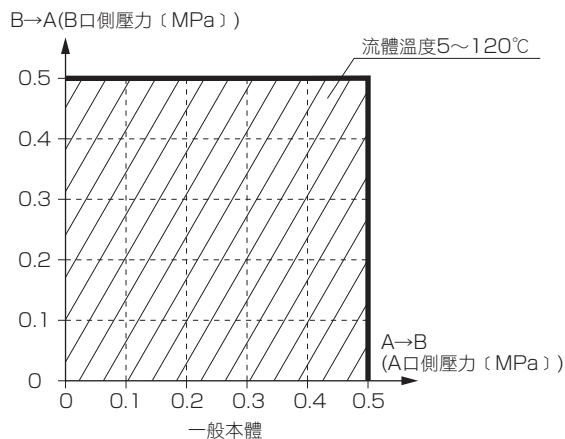
註4：關於流量特性，請參考第116頁。

構造圖和零件一覽表

使用壓力

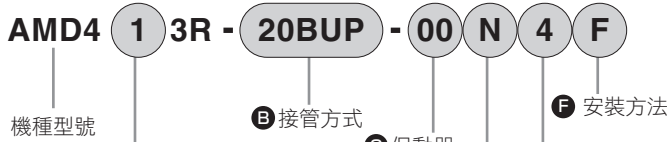


零件名稱	材質
促動器	PVDF 等
膜片	PTFE
本體	PFA、PTFE
安裝板	PVDF



⚠ 使用之前，請務必詳閱卷首9~18頁的使用注意事項。

型號標示方法



A 動作方式	
1	NC(常閉)
2	NO(常開)
3	複動

B 接管方式(註1)	
20BUP	20BUR
SUPER 300 TYPE PILLAR接頭 P系列一體型	F-LOCK60系列 一體成型接頭
3/4" × 5/8" 配管連接	3/4" × 5/8" 配管連接

記號	內容	孔徑
		φ16
		φ15

C 促動器選購品			
00	僅ON、OFF(附指示器)		
10	附流量調整		
附感測器	電晶體	纜線方向(註2)	纜線長度
A1 A3 B1 B3	NPN	操作口側	1m
		操作口反向側	3m
		操作口側	1m
		操作口反向側	3m
C1 D1	PNP	操作口側	1m
		操作口反向側	1m

D 本體選購品		本體材質	
N	一般本體	PFA	PTFE
B	附旁通本體	PFA	PTFE

E 操作口方向(註2)			
4	<p>俯看閥時，←表示流體流向，↔表示操作口方向。</p>	●	●
1		●	●
2		●	●
3		●	●

F 安裝方法(註2)			
F	法蘭安裝	●	●
H	4點法蘭安裝	●	●
X	底面安裝	●	●

⚠ 型號選定注意事項

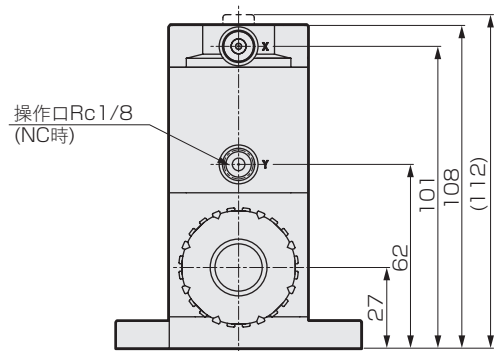
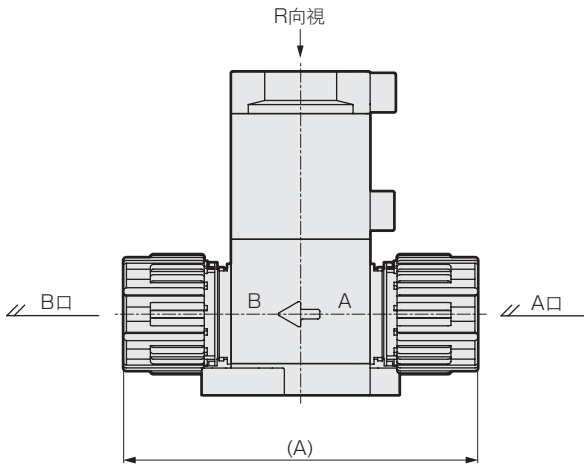
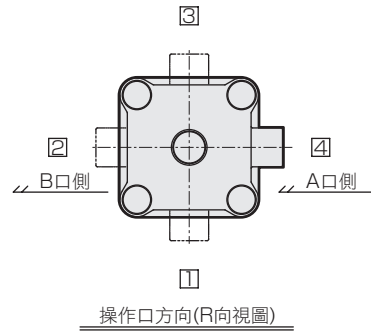
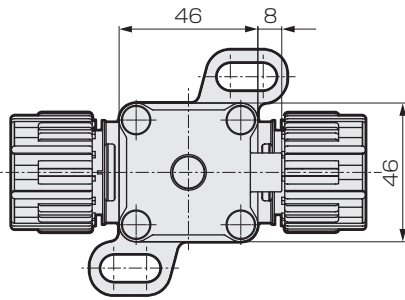
註1：本體材質為PTFE時，則為接單生產。
 註2：有關操作口方向、感測器纜線方向和安裝板，請參考外形尺寸圖。

Part3R
Part2
Part1
給液
氣動閥
無金屬
流量特性
大口徑
PVC
排液
Part3RN
Part2
給液
無金屬
大口徑
單體
回吸閥
氣動一體
氣導
調壓閥
手動
電動
流量調整閥
手動
手動微小流量
精密液面開關
相關元件

外形尺寸圖

● 00 僅ON、OFF(附指示器) + N 一般本體

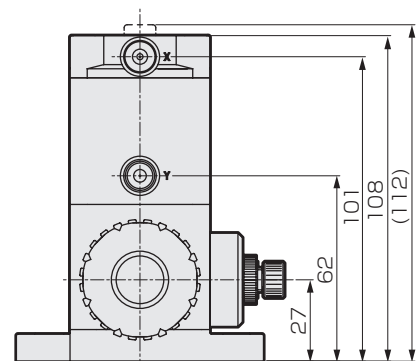
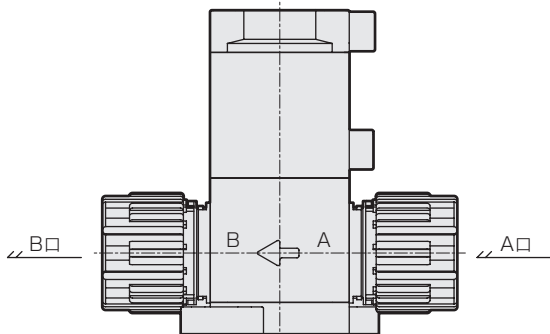
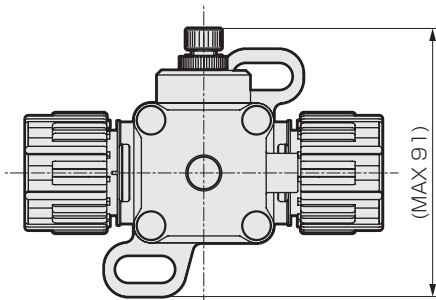
・AMD4※3R-※1-00N※※



※1 (接管方式)	A
20BUP	118
20BUR	134

● 00 僅ON、OFF(附指示器) + B 附旁通本體

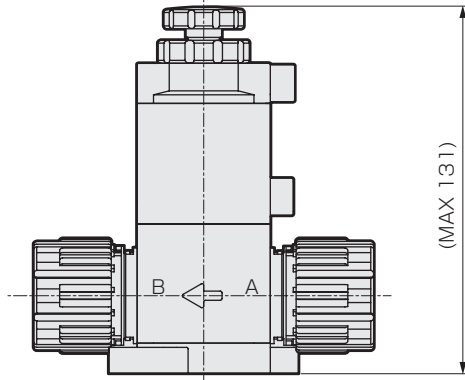
・AMD4※3R-※-00B※※



外形尺寸圖

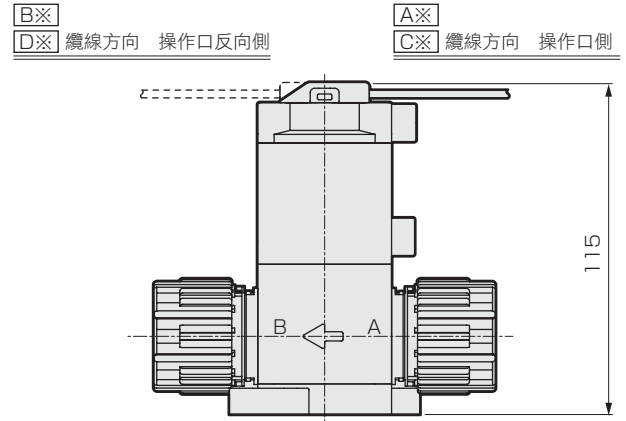
● **10** 附流量調整

·AMD4※3R-※-10※※※



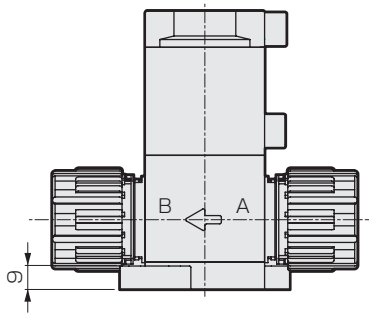
● **A※** 附感測器

B※ ·AMD4※3R-※-^A_B※※※※
C※
D※



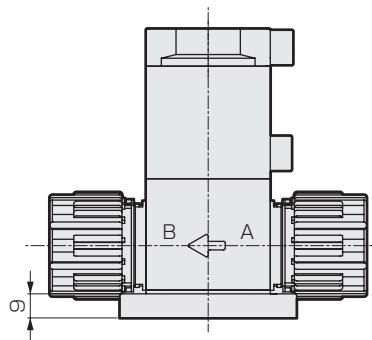
● **F** 法蘭安裝

·AMD4※3R-※-※※※F



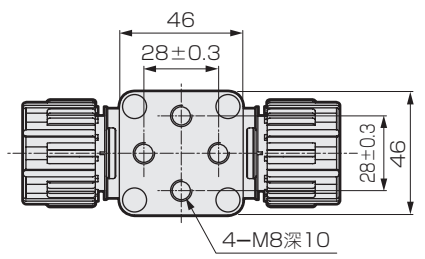
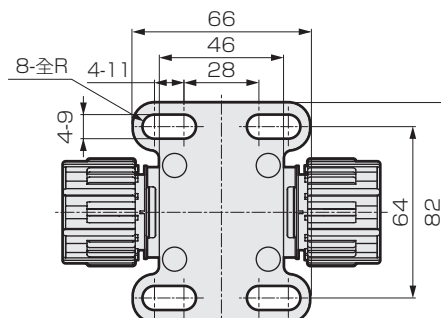
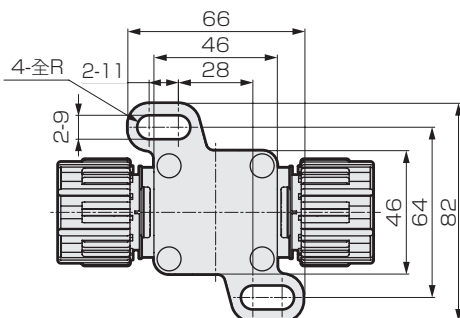
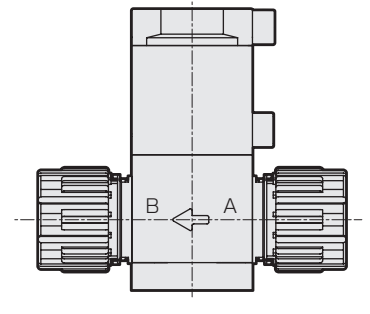
● **H** 4點法蘭安裝

·AMD4※3R-※-※※※H



● **X** 底面安裝

·AMD4※3R-※-※※※X



Part3R	給液	氣動閥	Part3RN	給液	回吸閥	電動	流量調整閥	精密液面開關
Part2	無金屬	無金屬	Part2	無金屬	氣動一體	手動	手動	相關元件
Part1	流量特性	流量特性	Part1	大口徑	氣導	手動	手動	
	大口徑	大口徑		大口徑	調壓閥	手動	手動	
	PVC	PVC		單體	手動	手動	手動	
	排液	排液		氣動一體	手動	手動	手動	



藥液用氣動閥

AMD5※3R Series

● 連接配管尺寸：φ25、1"



出口貿易管理法令管制物品

規格

項目	AMD5※3R	
	N(一般本體)	B(附旁通本體)
本體選購品		
使用流體	藥液、純水、空氣、氮氣(註1)	
流體溫度	5~120(註2、註3)	5~90
耐壓力	1.0	
使用壓力(A→B)	0~0.5	參考下圖「使用壓力」
使用壓力(B→A)	0~0.5	參考下圖「使用壓力」
閥座洩漏	0(以水壓為設定條件時)	
背壓	0~0.5	參考下圖「使用壓力」
環境溫度	0~60(附感測器時為0~50)	
頻率	20次/分以下	
安裝方式	任意	
接管方式	ODφ25配管連接(一體成型接頭) OD1"配管連接(一體成型接頭)	
孔徑	φ20	
Cv值	8	
旁通孔徑	—	
操作部	操作壓力 MPa	NC、NO：0.35~0.5 複動：0.3~0.4
	操作口	Rc1/8(使用操作口 NC：Y口 NO：X口 複動：X、Y口)
感測器	請參考第46到47頁。	
重量	0.91	1.0

註1：請先確認產品構成材質與使用流體和環境氣體的適應性之後再選擇採用。(如需適用性確認一覽表，請參考卷首第17頁。)

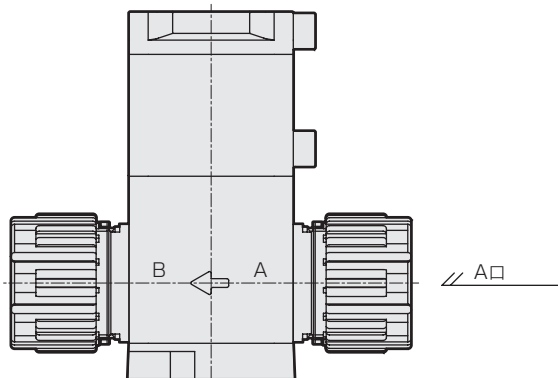
如果是氫氟酸或含氫氟酸的藥液，則無法使用附旁通本體。

註2：如果是氫氟酸或含氫氟酸的藥液，請在5到80°C的範圍內使用。

註3：如果接管方式為F-LOCK60系列接頭，則為5到100°C。

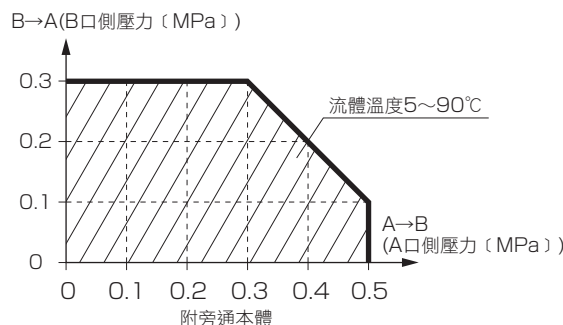
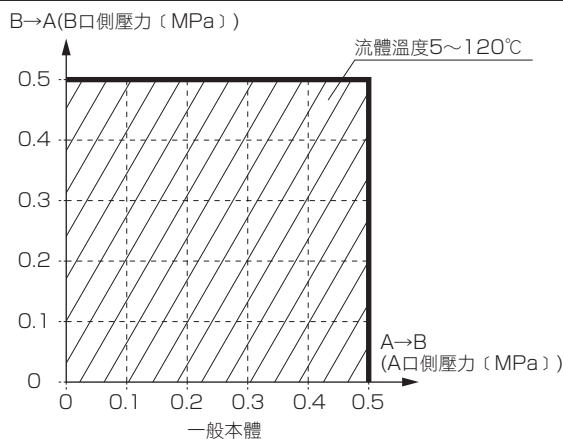
註4：關於流量特性，請參考第116頁。

構造圖和零件一覽表



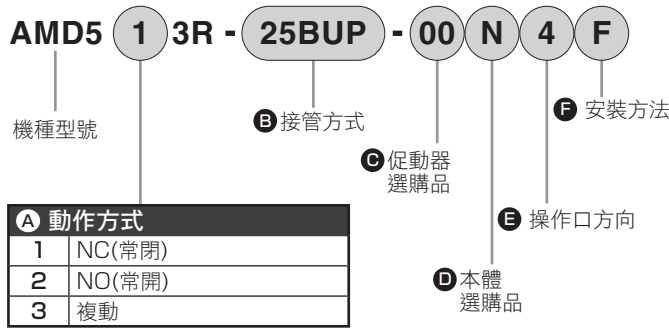
零件名稱	材質
促動器	PVDF 等
膜片	PTFE
本體	PFA、PTFE
安裝板	PVDF

使用壓力



⚠ 使用之前，請務必詳閱卷首9~18頁的使用注意事項。

型號標示方法



B 接管方式(註1)			
25UP	25BUP	25UR	25BUR
SUPER 300 TYPE PILLAR接頭 P系列一體型		F-LOCK60系列 一體成型接頭	
φ25 × φ22 配管 連接	1" × 7/8" 配管 連接	φ25 × φ22 配管 連接	1" × 7/8" 配管 連接

記號	內容	孔徑			
C 促動器選購品					
00	僅ON、OFF(附指示器)	●	●	●	●
10	附流量調整	●	●	●	●
附感測器	電晶體	纜線方向(註2)		纜線長度	
A1	NPN	操作口側	1m	●	●
A3			3m	●	●
B1		操作口反向側	1m	●	●
B3			3m	●	●
C1	PNP	操作口側	1m	●	●
D1		操作口反向側	1m	●	●
D 本體選購品					
		本體材質			
N	一般本體	PFA	PTFE		
B	附旁通本體	PTFE	PTFE		
E 操作口方向(註2)					
4		●	●	●	●
1		●	●	●	●
2		●	●	●	●
3		●	●	●	●
F 安裝方法(註2)					
F	法蘭安裝	●	●	●	●
H	4點法蘭安裝	●	●	●	●
X	底面安裝	●	●	●	●

⚠ 型號選定注意事項

註1：本體材質為PTFE時，則為接單生產。

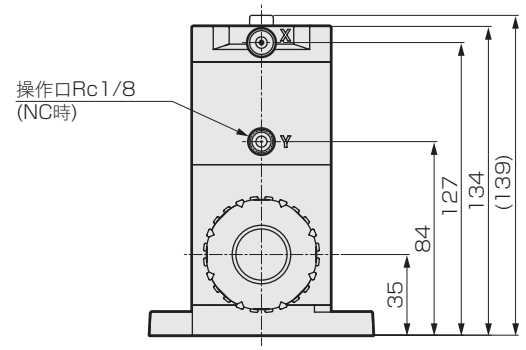
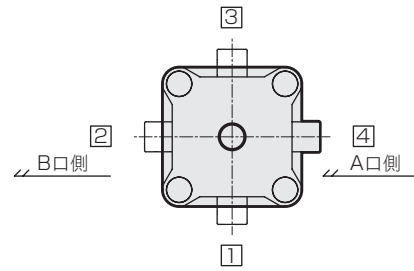
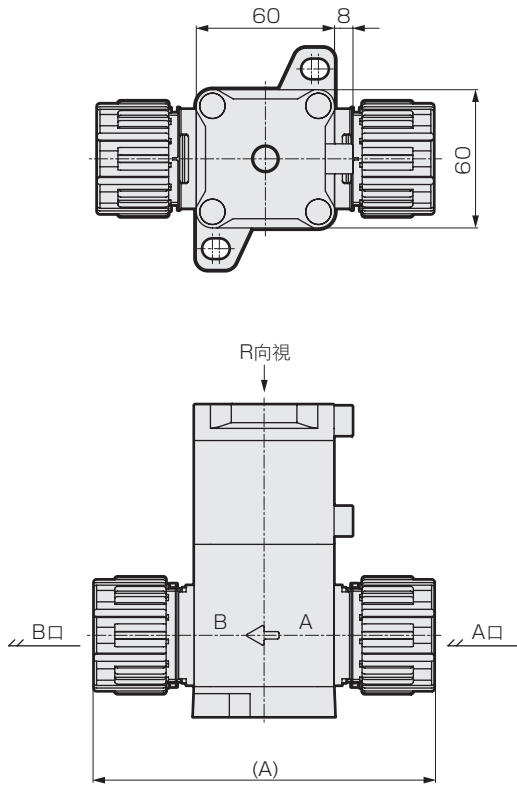
註2：有關操作口方向、感測器纜線方向和安裝板，請參考外形尺寸圖。

Part3R
Part2
Part1
給液
氣動閥
無金屬
流量特性
大口徑
PVC
排液
Part3RN
Part2
給液
無金屬
大口徑
單體
回吸閥
氣動一體
氣導
調壓閥
手動
電動
流量調整閥
手動
手動微小流量
精密液面開關
相關元件

外形尺寸圖

● 00 僅ON、OFF(附指示器) + N 一般本體

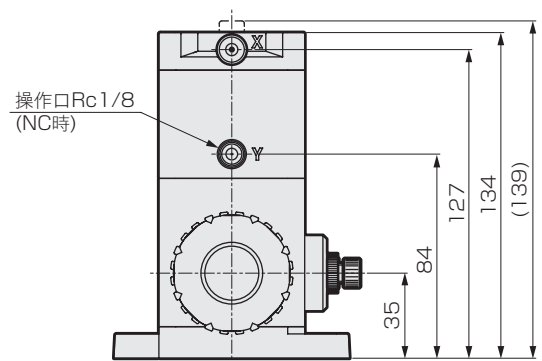
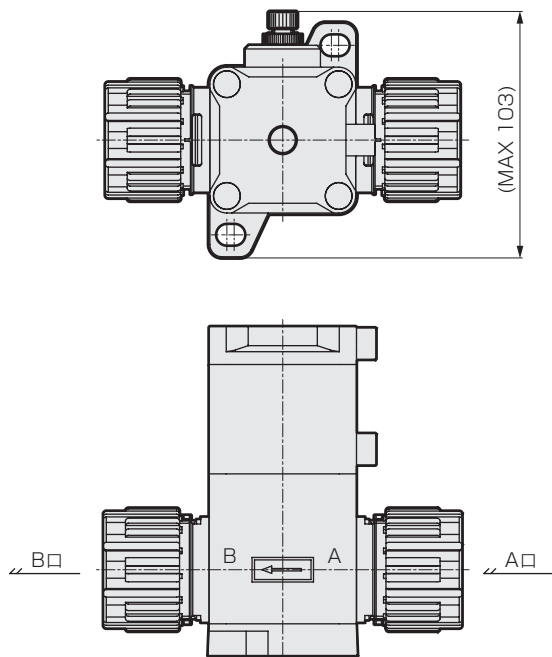
·AMD5※3R-※1-00N※※



※1 (接管方式)	A
25UP	146
25BUP	146
25UR	159
25BUR	162

● 00 僅ON、OFF(附指示器) + B 附旁通本體

·AMD5※3R-※-00B※※



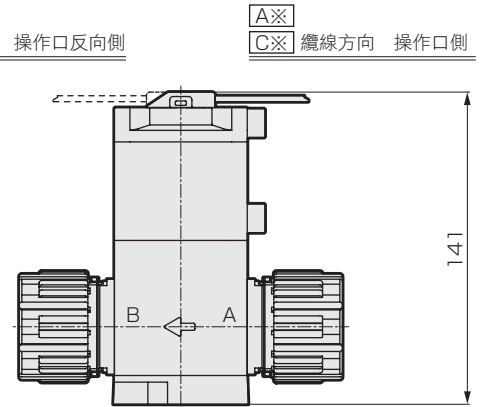
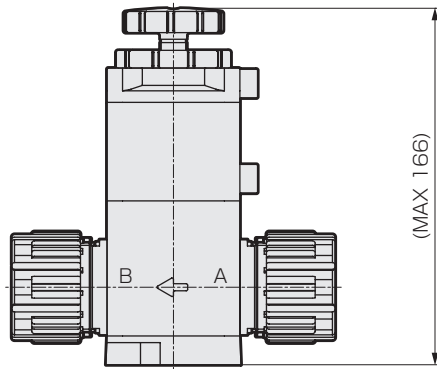
外形尺寸圖

● **10** 附流量調整

·AMD5※3R-※-10※※※

● **A※** 附感測器

B※ ·AMD5※3R-※-^A※※※※
C※ ^B※※※※
D※ ^C※※※※



● **F** 法蘭安裝

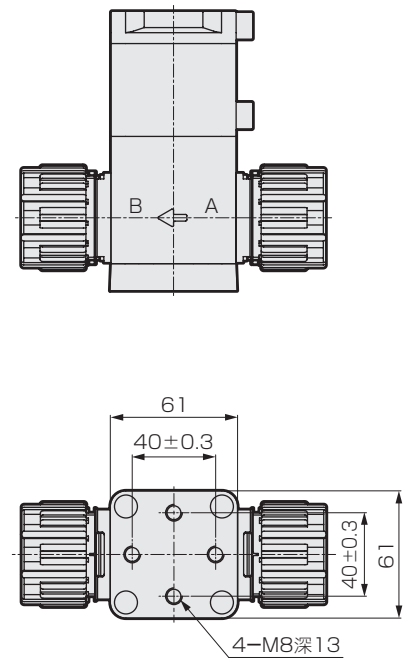
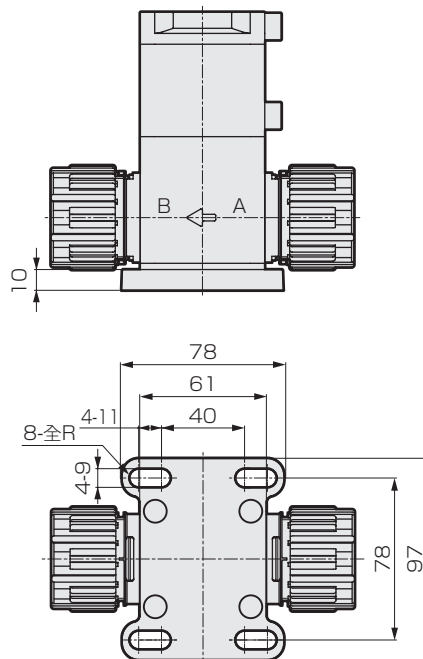
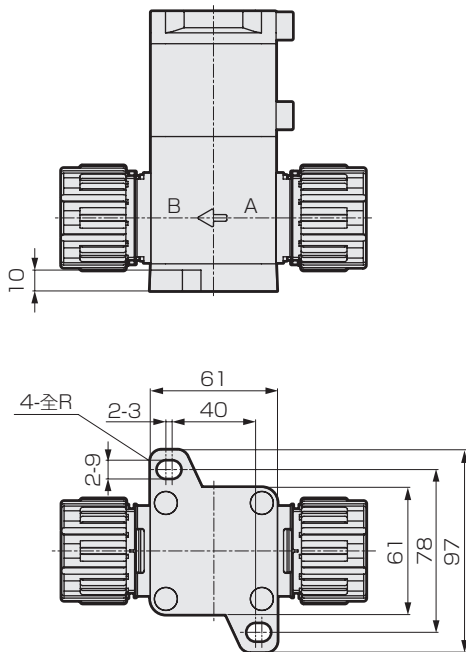
·AMD5※3R-※-※※※F

● **H** 4點法蘭安裝

·AMD5※3R-※-※※※H

● **X** 底面安裝

·AMD5※3R-※-※※※X



Part3R	
Part2	
Part1	
給液	
氣動閥	無金屬
	流量特性
	大口徑
	PVC
	排液
Part3RN	
Part2	
手動閥	給液
	無金屬
	大口徑
回吸閥	單體
	氣動一體
調壓閥	氣導
	手動
	電動
	流量調整閥
	手動
	手動微小流量
	精密液面開關
	相關元件



藥液用氣動閥(3口閥)

AMGZ03R Series

● 連接配管尺寸：φ6、1/4"



接單生產

規格

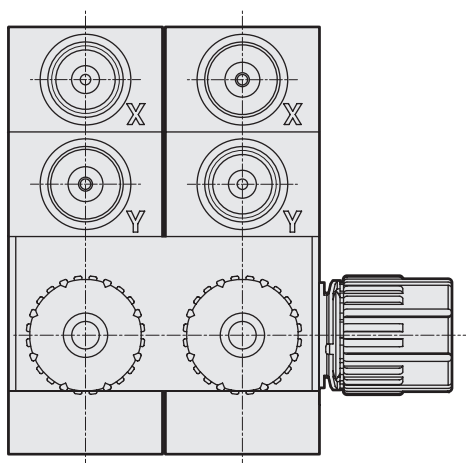
項目	AMGZ03R		
使用流體	純水、藥液、空氣、氮氣(註1)		
流體溫度	5~120(註2、註3)		
耐壓力	MPa	1.0	
使用壓力(A→B)	MPa	0~0.5	
使用壓力(B→A)	MPa	0~0.5	
閥座洩漏	cm ³ /min	0(以水壓為設定條件時)	
背壓	MPa	0~0.5	
環境溫度	°C		
頻率	30次/分以下		
安裝方式	任意		
接管方式	ODφ6配管連接(一體成型接頭) OD1/4"配管連接(一體成型接頭)		
孔徑	φ3.5、φ4		
操作部	操作壓力	MPa	NC·NO：0.4~0.5
	操作口		Rc1/8
重量	kg	0.13	

註1：請先確認產品構成材質與使用流體和環境氣體的適應性之後再選擇採用。(如需適用性確認一覽表，請參考卷首第17頁。)

註2：如果是氫氟酸或含氫氟酸的藥液，請在5到80°C的範圍內使用。

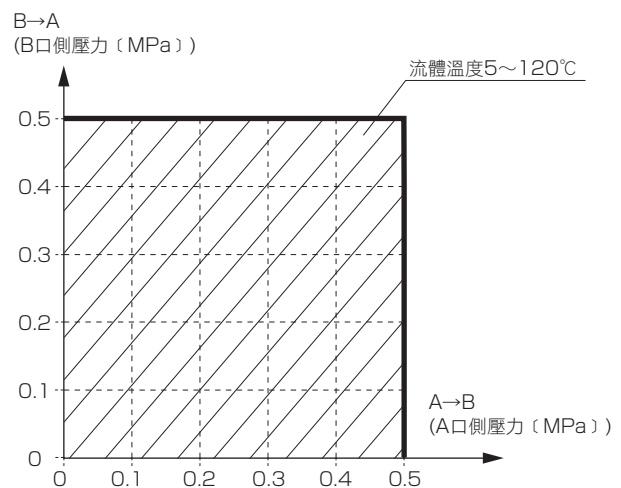
註3：如果接管方式為F-LOCK60系列接頭，則為5到100°C。

構造圖和零件一覽表



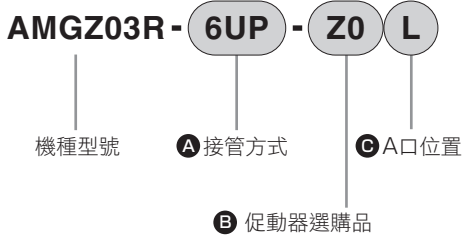
零件名稱	材質
促動器	PVDF 等
膜片	PTFE
本體	PTFE
安裝板	PVDF

使用壓力



⚠ 使用之前，請務必詳閱卷首9~18頁的使用注意事項。

型號標示方法

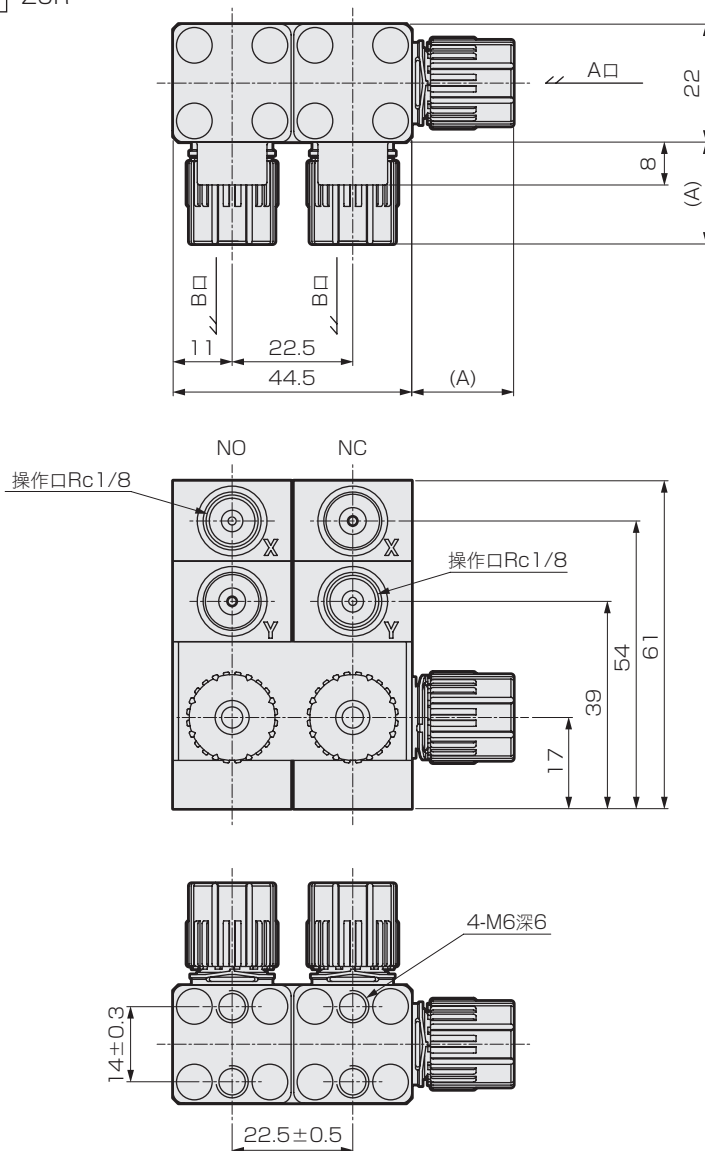


A 接管方式(註)			
6UP	8BUP	6UR	8BUR
SUPER 300 TYPE PILLAR接頭 P系列一體型		F-LOCK60系列 一體成型接頭	
φ6 × φ4 配管連接	1/4" × 5/32" 配管連接	φ6 × φ4 配管連接	1/4" × 5/32" 配管連接
孔徑		φ4	φ3.5
本體材質 PTFE			
B 促動器選購品			
Z0	僅ON、OFF		
●			
C A口位置			
L	左側		
R	右側		
●			

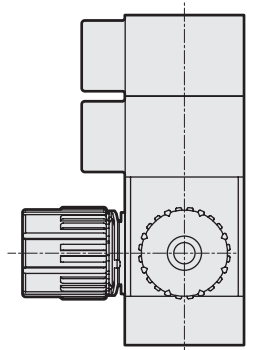
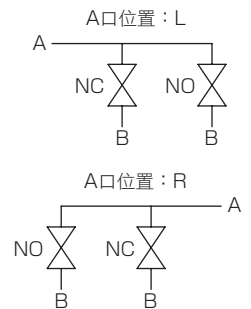
記號	內容	孔徑	6UP	8BUP	6UR	8BUR
本體材質			PTFE			
B 促動器選購品						
Z0	僅ON、OFF			●	●	●
●						
C A口位置						
L	左側			●	●	●
R	右側			●	●	●

外形尺寸圖

●AMGZ03R-※1-ZOR

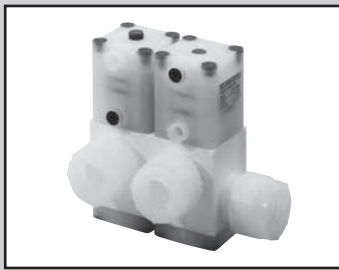


※：請注意NC和NO的排列方式會依A口的位置而異。
靠近A口側的閥為NC，另一側為NO。



接管方式 ※1	A
6UP	19
8BUP	19
6UR	30
8BUR	31

Part3R
Part2
Part1
給液
氣動閥
無金屬
流量特性
大口徑
PVC
排液
Part3RN
Part2
手動閥
給液
無金屬
大口徑
單體
回吸閥
氣動一體
氣導
調壓閥
手動
電動
流量調整閥
手動
手動微小流量
精密液面開關
相關元件



藥液用氣動閥(3口閥)

AMG003R Series

● 連接配管尺寸：φ6、φ8、φ10、1/4"、3/8"

接單生產



規格

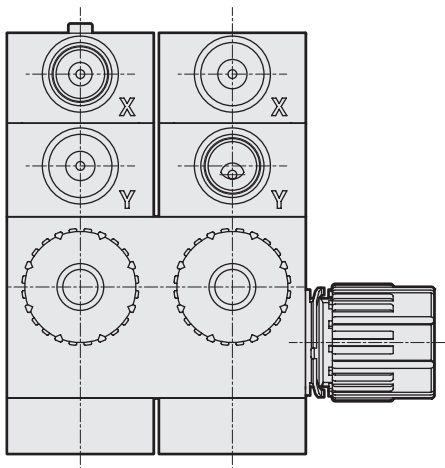
項目		AMG003R
使用流體		藥液、純水、空氣、氮氣(註1)
流體溫度	°C	5~120(註2、註3)
耐壓力	MPa	1.0
使用壓力(A→B)	MPa	0~0.5
使用壓力(B→A)	MPa	0~0.5
閥座洩漏	cm ³ /min	0(以水壓為設定條件時)
背壓	MPa	0~0.5
環境溫度	°C	0~60
頻率		30次/分以下
安裝方式		任意
接管方式		ODφ6、φ8、φ10配管連接(一體成型接頭) OD1/4"、3/8"配管連接(一體成型接頭)
孔徑		φ3.5~φ8
操作部	操作壓力 MPa	NC:NO : 0.35~0.5
	操作口	Rc1/8
重量	kg	0.22

註1：請先確認產品構成材質與使用流體和環境氣體的適應性之後再選擇採用。(如需適用性確認一覽表，請參考卷首第17頁。)

註2：如果是氫氟酸或含氫氟酸的藥液，請在5到80°C的範圍內使用。

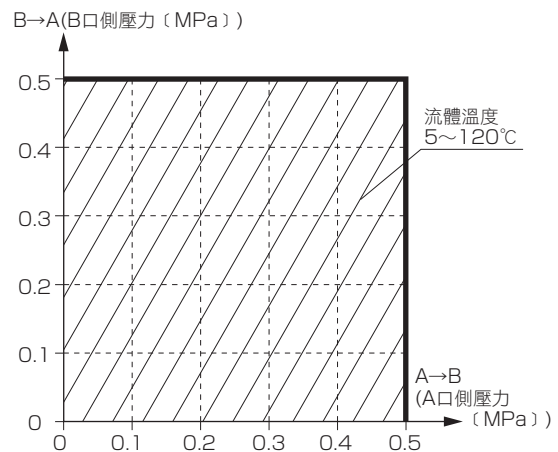
註3：如果連接接頭為F-LOCK60系列接頭，則為5到100°C。

構造圖和零件一覽表



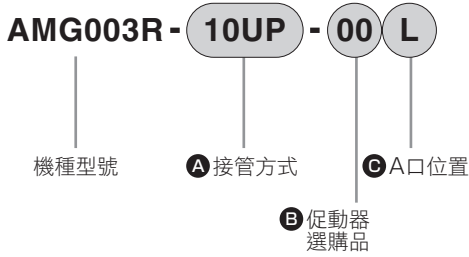
零件名稱	材質
促動器	PVDF 等
膜片	PTFE
本體	PTFE
安裝板	PVDF

使用壓力



⚠ 使用之前，請務必詳閱卷首9~18頁的使用注意事項。

型號標示方法



		A 接管方式									
		6UP	8BUP	8UP	10UP	10BUP	6UR	8BUR	8UR	10UR	10BUR
		SUPER 300 TYPE PILLAR接頭 P系列一體型					F-LOCK60系列 一體成型接頭				
		φ6 × φ4 配管連接	1/4" × 5/32" 配管連接	φ8 × φ6 配管連接	φ10 × φ8 配管連接	3/8" × 1/4" 配管連接	φ6 × φ4 配管連接	1/4" × 5/32" 配管連接	φ8 × φ6 配管連接	φ10 × φ8 配管連接	3/8" × 1/4" 配管連接
記號	內容	φ4	φ6	φ8		φ3.5		φ6	φ7	φ6	
本體材質		PTFE									
B 促動器選購品											
00	僅ON、OFF(附指示器)	●	●	●	●	●	●	●	●	●	●
10	附流量調整	●	●	●	●	●	●	●	●	●	●
C A口位置(註1)											
L	左側	●	●	●	●	●	●	●	●	●	●
R	右側	●	●	●	●	●	●	●	●	●	●

⚠ 型號選定注意事項

註1：有關A口位置，請參考外形尺寸圖。

Part3R
Part2
Part1
給液
氣動閥
無金屬
流量特性
大口徑
PVC
排液
Part3RN
Part2
手動閥
給液
無金屬
大口徑
單體
回吸閥
氣動一體
氣導
調壓閥
手動
電動
流量調整閥
手動
手動微小流量
精密液面開關
相關元件

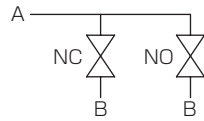
外形尺寸圖

● OO 僅ON、OFF(附指示器)

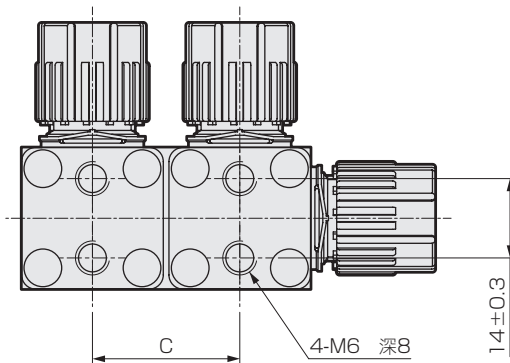
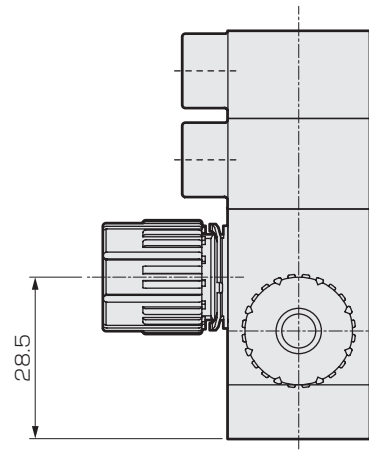
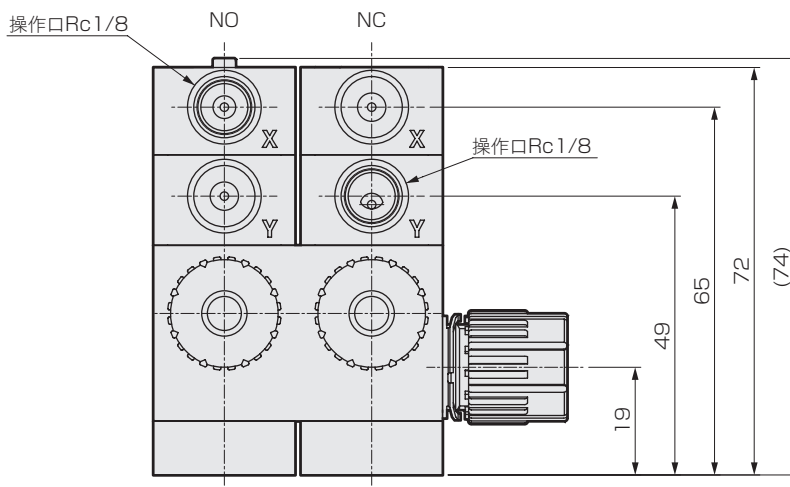
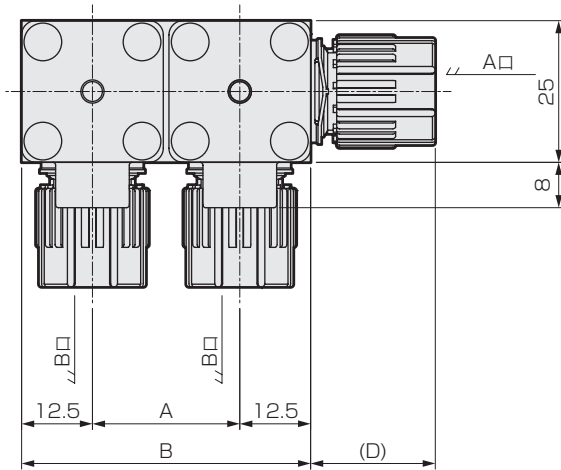
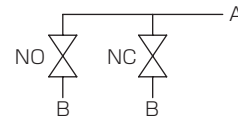
※：請注意NC和NO的排列方式會依A口的位置而異。
靠近A口側的閥為NC，另一側為NO。

·AMG003R-

A口位置：L



A口位置：R



氣動閥

流量特性

大口徑

PVC

排液

Part3RN

Part2

手動閥

給液

無金屬

大口徑

單體

氣動一體

氣導

調壓閥

手動

電動

流量調整閥

手動微小流量

精密液面開關

相關元件

外形尺寸圖

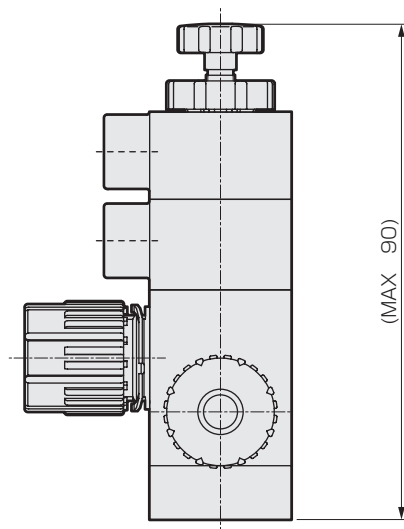
AMG003R

※1 (接管方式)	A	B	C
6UP 8BUP 8UP 6UR 8BUR 8UR	26	51	26±0.3
10UP 10BUP 10UR 10BUR	31	56	31±0.3

AMG003R、GAMDO※3R

※1 (接管方式)	D
6UP	19
8BUP	19
8UP	22
10UP	25
10BUP	25
6UR	30
8BUR	31
8UR	31
10UR	37
10BUR	39

- 10 附流量調整
·AMG※03R-※-10※



Part3R
Part2
Part1
給液
氣動閥
無金屬
流量特性
大口徑
PVC
排液
Part3RN
Part2
手動閥
給液
無金屬
大口徑
單體
回吸閥
氣動一體
氣導
調壓閥
手動
電動
流量調整閥
手動
手動微小流量
精密液面開關
相關元件



藥液用氣動閥(3口閥)

AMG^{3/4/5}03R Series

● 連接配管尺寸：

$\phi 10$ 、 $\phi 12$ 、 $\phi 25$ 、 $3/8"$ 、 $1/2"$ 、 $3/4"$ 、 $1"$

接單生產

出口貿易管理法令管制物品

※對象：AMG403R、503R



規格

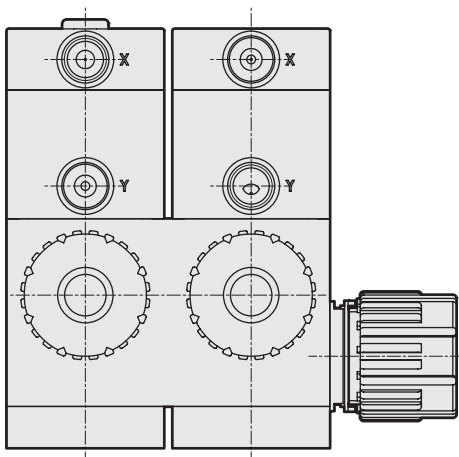
項目	AMG303R	AMG403R	AMG503R
使用流體	藥液、純水、空氣、氮氣(註1)		
流體溫度 $^{\circ}\text{C}$	5~120(註2、註3)		
耐壓力 MPa	1.0		
使用壓力(A→B) MPa	0~0.5		
使用壓力(B→A) MPa	0~0.5		
閥座洩漏 cm^3/min	0(以水壓為設定條件時)		
背壓 MPa	0~0.5		
環境溫度 $^{\circ}\text{C}$	0~60(附感測器時為0~50)		
頻率	30次/分以下	20次/分以下	
安裝方式	任意		
接管方式	OD $\phi 10$ 、 $\phi 12$ 配管連接 (一體成型接頭) OD $3/8"$ 、 $1/2"$ 配管連接 (一體成型接頭)	OD $3/4"$ 配管連接 (一體成型接頭)	OD $\phi 25$ 配管連接 (一體成型接頭) OD1"配管連接 (一體成型接頭)
孔徑	$\phi 6\sim\phi 10$	$\phi 15\sim\phi 16$	$\phi 20$
操作部	操作壓力 MPa	NC-NO : 0.35~0.5	
	操作口	Rc 1/8	
感測器	請參考第46到47頁。		
重量 kg	0.50	1.0	2.1

註1：請先確認產品構成材質與使用流體和環境氣體的適應性之後再選擇採用。(如需適用性確認一覽表，請參考卷首第17頁。)

註2：如果是氫氟酸或含氫氟酸的藥液，請在5到80 $^{\circ}\text{C}$ 的範圍內使用。

註3：如果連接接頭為F-LOCK60系列接頭，則為5到100 $^{\circ}\text{C}$ 。

構造圖和零件一覽表

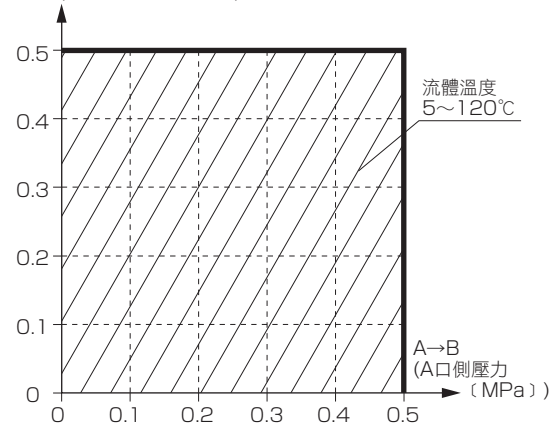


零件名稱	材質
促動器	PVDF 等
膜片	PTFE
本體	PTFE
安裝板	PVDF

使用壓力

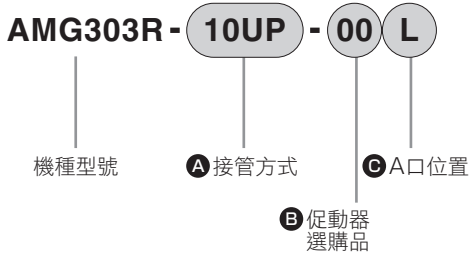
● AMG303R、AMG403R、AMG503R

B→A(B口側壓力 (MPa))



⚠ 使用之前，請務必詳閱卷首9~18頁的使用注意事項。

型號標示方法



A 接管方式

10UP	10BUP	12UP	15BUP	10UR	10BUR	12UR	15BUR
SUPER 300 TYPE PILLAR接頭 P系列一體型				F-LOCK60系列 一體成型接頭			
φ10 × φ8 配管連接	3/8" × 1/4" 配管連接	φ12 × φ10 配管連接	1/2" × 3/8" 配管連接	φ10 × φ8 配管連接	3/8" × 1/4" 配管連接	φ12 × φ10 配管連接	1/2" × 3/8" 配管連接

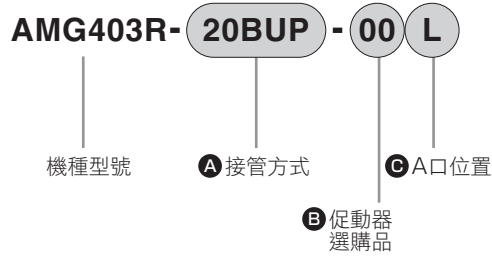
記號	內容	孔徑	φ8	φ10	φ7	φ6	φ9
本體材質			PTFE				
B 促動器選購品							
00	僅ON、OFF(附指示器)		●	●	●	●	●
10	附流量調整		●	●	●	●	●
附感測器	電晶體	纜線方向(註)	纜線長度				
A1	NPN	操作口側	1m	●	●	●	●
A3			3m	●	●	●	●
B1		操作口反向側	1m	●	●	●	●
B3			3m	●	●	●	●
C1	PNP	操作口側	1m	●	●	●	●
D1		操作口反向側	1m	●	●	●	●
C A口位置(註)							
L	左側		●	●	●	●	●
R	右側		●	●	●	●	●

! 型號選定注意事項

註：有關感測器纜線方向和A口位置，請參考外形尺寸圖。

Part3R
Part2
Part1
給液
氣動閥
無金屬
流量特性
大口徑
PVC
排液
Part3RN
Part2
手動閥
給液
無金屬
大口徑
單體
回吸閥
氣動一體
氣導
調壓閥
手動
電動
流量調整閥
手動
手動微小流量
精密液面開關
相關元件

型號標示方法

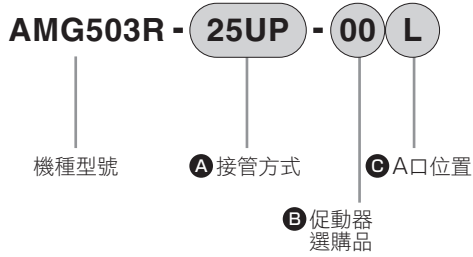


		A 接管方式	
		20BUP	20BUR
SUPER 300 TYPE PILLAR接頭 P系列一體型		F-LOCK60系列 一體成型接頭	
3/4" × 5/8" 配管連接		3/4" × 5/8" 配管連接	
孔徑		φ16	φ15
本體材質		PTFE	
B 促動器選購品			
記號	內容		
00	僅ON、OFF(附指示器)	●	●
10	附流量調整	●	●
附感測器	電晶體	纜線方向(註)	纜線長度
A1	NPN	操作口側	1m
A3		操作口側	3m
B1		操作口反向側	1m
B3		操作口反向側	3m
C1	PNP	操作口側	1m
D1		操作口反向側	1m
C A口位置(註)			
L	左側	●	●
R	右側	●	●

⚠ 型號選定注意事項

註：有關感測器纜線方向和A口位置，請參考外形尺寸圖。

型號標示方法



A 接管方式			
25UP	25BUP	25UR	25BUR
SUPER 300 TYPE PILLAR接頭 P系列一體型		F-LOCK60系列 一體成型接頭	
φ25 × φ22 配管連接	1" × 7/8" 配管連接	φ25 × φ22 配管連接	1" × 7/8" 配管連接

記號	內容	孔徑						
本體材質		φ20						
本體材質		PTFE						
B 促動器選購品								
00	僅ON、OFF(附指示器)				●	●	●	●
10	附流量調整				●	●	●	●
附感測器	電晶體	纜線方向(註)		纜線長度				
A1	NPN	操作口側		1m	●	●	●	●
A3				3m	●	●	●	●
B1		操作口反向側		1m	●	●	●	●
B3				3m	●	●	●	●
C1	PNP	操作口側		1m	●	●	●	●
D1		操作口反向側		1m	●	●	●	●
C A口位置(註)								
L	左側				●	●	●	●
R	右側				●	●	●	●

⚠ 型號選定注意事項

註：有關感測器纜線方向和A口位置，請參考外形尺寸圖。

Part3R
Part2
Part1
給液
氣動閥
無金屬
流量特性
大口徑
PVC
排液
Part3RN
Part2
給液
無金屬
大口徑
單體
回吸閥
氣動一體
氣導
調壓閥
手動
電動
流量調整閥
手動
手動微小流量
精密液面開關
相關元件

外形尺寸圖

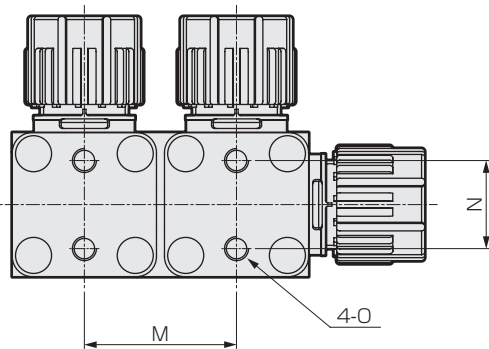
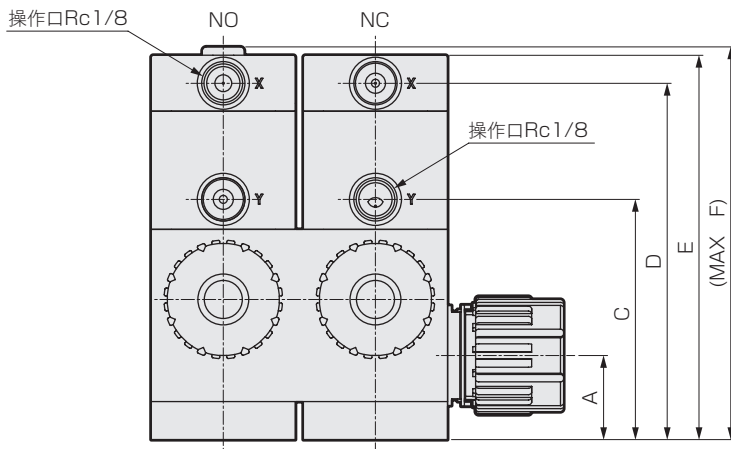
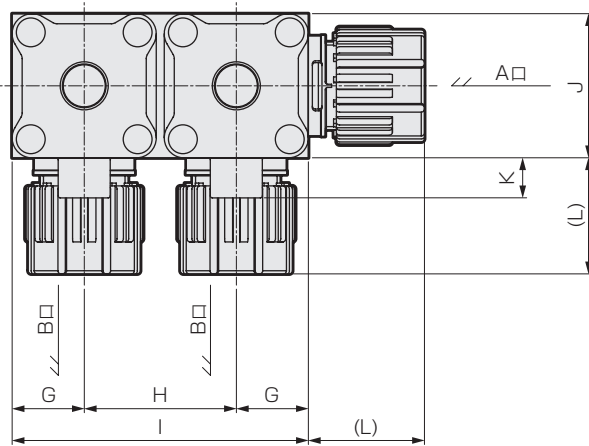
● OO 僅ON、OFF(附指示器)

※：請注意NC和NO的排列方式會依A口的位置而異。
靠近A口側的閥為NC，另一側為NO。

·AMG303R- ※1

·AMG403R- ※1

·AMG503R- ※1



Part3R	氣動閥
Part2	無金屬
Part1	流量特性
給液	大口徑
無金屬	PVC
排液	Part3RN
Part2	Part2
給液	手動閥
無金屬	無金屬
大口徑	大口徑
單體	回吸閥
氣動一體	氣動一體
氣導	調壓閥
手動	手動
電動	電動
手動	流量調整閥
手動微小流量	手動微小流量
精密液面開關	精密液面開關
相關元件	相關元件

外形尺寸圖

型號	A	B	C	D	E	F	G	H	I	J	K	Q	R
AMG303R	21	35	60	89	96	98	18	38	74	36	10	119	103
AMG403R	27	46	78	118	125	128	23	48	94	46	8	148	132
AMG503R	35	60	99	142	149	154	30	62	122	60	8	181	156

型號	M	N	O
AMG303R	38±0.3	22±0.3	M6 深9
AMG403R	48±0.4	28±0.3	M8 深10
AMG503R	62±0.4	40±0.3	M8 深13

AMG303R(10mm·3/8")

☒ (接管方式)	L
10UP	25
10BUP	25
10UR	37
10BUR	39

AMG303R(12mm·1/2")

☒ (接管方式)	L
12UP	29
15BUP	29
12UR	37
15BUR	39

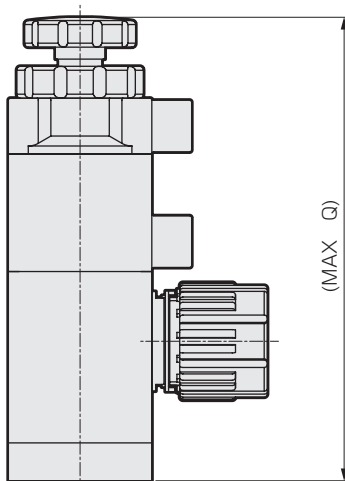
AMG403R

☒ (接管方式)	L
20BUP	36
20BUR	44

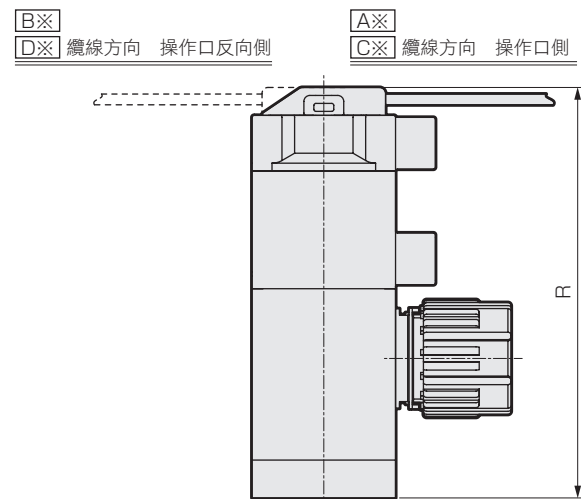
AMG503R

☒ (接管方式)	L
25UP	43
25BUP	43
25UR	49.5
25BUR	51

- 10 附流量調整
·AMG×03R-×-10×



- A☒ 附感測器
B☒ ·AMG×03R-×-^A_B^C_D××
C☒
D☒



Part3R
Part2
Part1
給液
氣動閥
無金屬
流量特性
大口徑
PVC
排液
Part3RN
Part2
手動閥
給液
無金屬
大口徑
單體
回吸閥
氣動一體
氣導
調壓閥
手動
電動
流量調整閥
手動
手動微小流量
精密液面開關
相關元件



藥液用氣動閥(連座、分歧閥)

GAMDZ×3R Series

●連接配管尺寸：φ6、1/4"



接單生產

規格

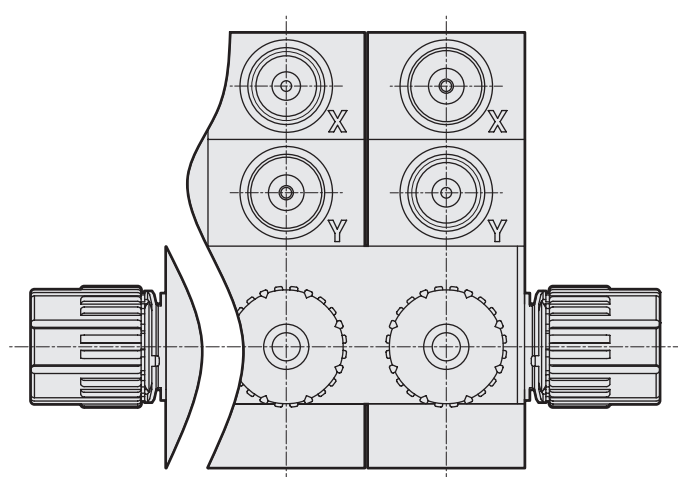
項目	GAMDZ×3R	
使用流體	純水、藥液、空氣、氮氣(註1)	
流體溫度	°C 5~120(註2、註3)	
耐壓力	MPa	1.0
使用壓力(A→B)	MPa	0~0.5
使用壓力(B→A)	MPa	0~0.5
閥座洩漏	cm ³ /min	0(以水壓為設定條件時)
背壓	MPa	0~0.5
環境溫度	°C	0~60
頻率	30次/分以下	
安裝方式	任意	
接管方式	ODφ6配管連接(一體成型接頭) OD1/4"配管連接(一體成型接頭)	
孔徑	φ3.5、φ4	
操作部	操作壓力	MPa NC·NO：0.4~0.5、複動：0.3~0.4
	操作口	Rc1/8(使用操作口 NC：Y口 NO：X口 複動：X、Y口)
重量	kg	0.08(1連)、0.14(2連)、0.21(3連)、0.27(4連)、0.33(5連)

註1：請先確認產品構成材質與使用流體和環境氣體的適用性後再選擇採用。(如需適用性確認一覽表，請參考卷首第17頁。)

註2：如果是氫氟酸或含氫氟酸的藥液，請在5到80°C的範圍內使用。

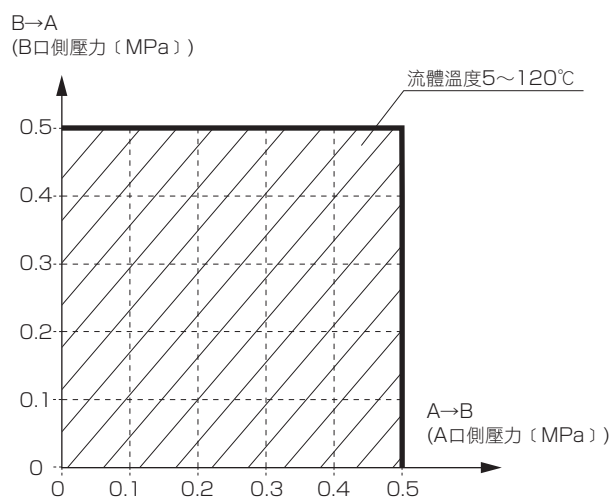
註3：如果接管方式為F-LOCK60系列接頭，則為5到100°C。

構造圖和零件一覽表



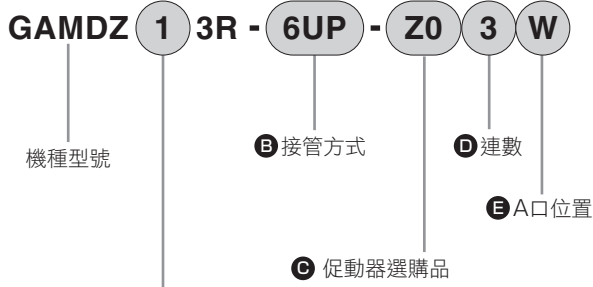
零件名稱	材質
促動器	PVDF 等
膜片	PTFE
本體	PTFE
安裝板	PVDF

使用壓力



⚠ 使用之前，請務必詳閱卷首9~18頁的使用注意事項。

型號標示方法



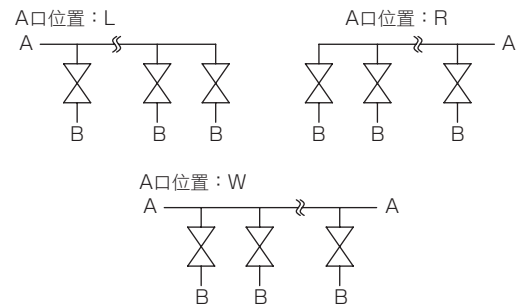
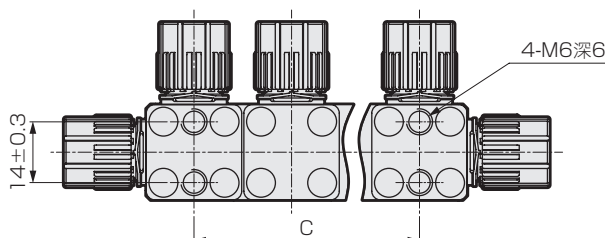
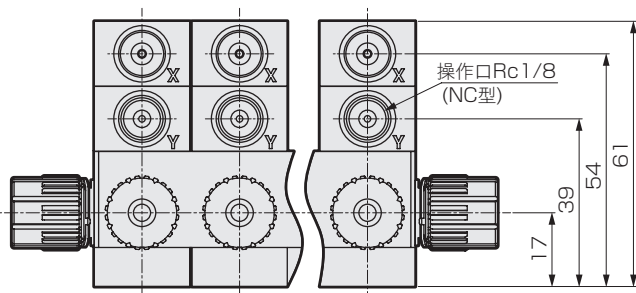
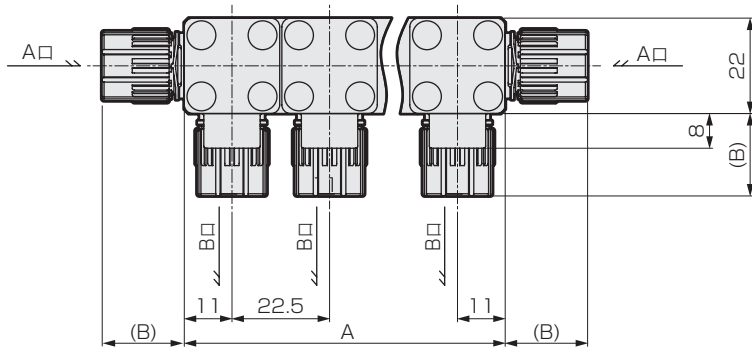
A 動作方式	
1	NC(常閉)
2	NO(常開)
3	複動

記號	內容	孔徑				
本體材質			PTFE			
C 促動器選購品						
ZO	僅ON、OFF		●	●	●	●
D 連數						
1	1連					
3	3		●	●	●	●
5	5連					
E A口位置						
L	左側		●	●	●	●
R	右側		●	●	●	●
W	兩側		●	●	●	●

B 接管方式			
6UP	8UP	6UR	8BUR
SUPER 300 TYPE PILLAR接頭 P系列一體型		F-LOCK60系列 一體成型接頭	
φ6 × φ4 配管連接	1/4" × 5/32" 配管連接	φ6 × φ4 配管連接	1/4" × 5/32" 配管連接
		φ3.5	

外形尺寸圖

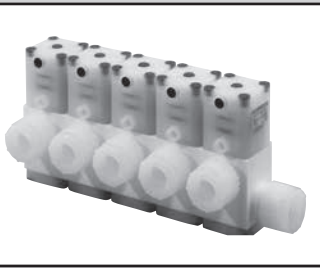
●僅有ON-OFF型
·GAMDZ※3R- ※1



連數	A	C
1連	22	-
2連	44.5	22.5±0.5
3連	67	45±0.7
4連	89.5	67.5±1.0
5連	112	90±1.0

接管方式 ※1	B
6UP	19
8UP	19
6UR	30
8BUR	31

Part3R
Part2
Part1
給液
氣動閥
無金屬
流量特性
大口徑
PVC
排液
Part3RN
Part2
手動閥
給液
無金屬
大口徑
單體
回吸閥
氣動一體
氣導
調壓閥
手動
電動
流量調整閥
手動
微小流量
精密液面開關
相關元件



藥液用氣動閥(連座、分歧閥)

GAMDO 3R Series

● 連接配管尺寸：φ6、φ8、φ10、1/4"、3/8"

接單生產



規格

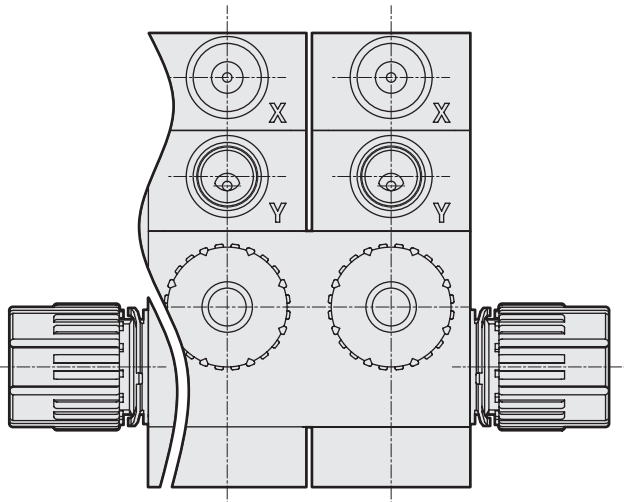
項目		GAMDO 3R	
使用流體		藥液、純水、空氣、氮氣(註1)	
流體溫度 °C		5~120(註2、註3)	
耐壓力 MPa		1.0	
使用壓力(A→B) MPa		0~0.5	
使用壓力(B→A) MPa		0~0.5	
閥座洩漏 cm ³ /min		0(以水壓為設定條件時)	
背壓 MPa		0~0.5	
環境溫度 °C		0~60	
頻率		30次/分以下	
安裝方式		任意	
接管方式		ODφ6、φ8、φ10配管連接(一體成型接頭) OD1/4"、3/8"配管連接(一體成型接頭)	
孔徑		φ3.5~φ8	
操作部	操作壓力 MPa	NC、NO：0.35~0.5 複動：0.3~0.4	
	操作口	Rc1/8(使用操作口 NC：Y口 NO：X口 複動：X、Y口)	
重量 kg		0.12(1連)、0.23(2連)、0.34(3連)、0.45(4連)、0.56(5連)	

註1：請先確認產品構成材質與使用流體和環境氣體的適應性之後再選擇採用。(如需適用性確認一覽表，請參考卷首第17頁。)

註2：如果是氫氟酸或含氫氟酸的藥液，請在5到80°C的範圍內使用。

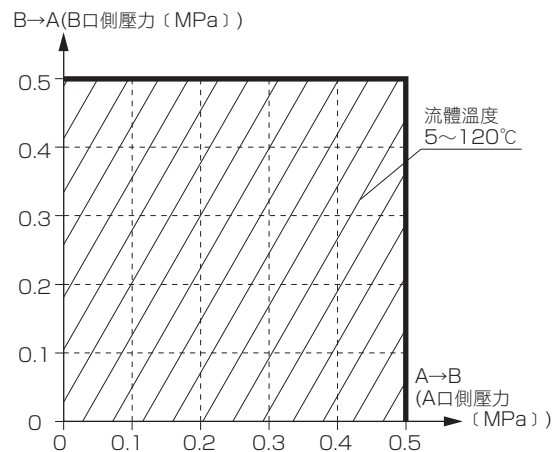
註3：如果接管方式為F-LOCK60系列接頭，則為5到100°C。

構造圖和零件一覽表



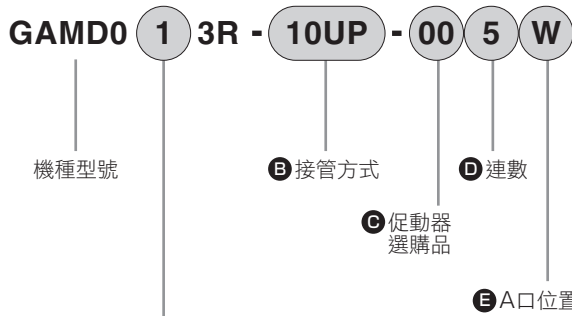
零件名稱	材質
促動器	PVDF 等
膜片	PTFE
本體	PTFE
安裝板	PVDF

使用壓力



⚠ 使用之前，請務必詳閱卷首9~18頁的使用注意事項。

型號標示方法



A 動作方式	
1	NC(常閉)
2	NO(常開)
3	複動

		B 接管方式									
		6UP	8BUP	8UP	10UP	10BUP	6UR	8BUR	8UR	10UR	10BUR
		SUPER 300 TYPE PILLAR接頭 P系列一體型					F-LOCK60系列 一體成型接頭				
		φ6 × φ4 配管連接	1/4" × 5/32" 配管連接	φ8 × φ6 配管連接	φ10 × φ8 配管連接	3/8" × 1/4" 配管連接	φ6 × φ4 配管連接	1/4" × 5/32" 配管連接	φ8 × φ6 配管連接	φ10 × φ8 配管連接	3/8" × 1/4" 配管連接
記號	內容	φ4	φ6	φ8		φ3.5		φ6	φ7	φ6	
本體材質		PTFE									
C 促動器選購品											
00	僅ON、OFF(附指示器)	●	●	●	●	●	●	●	●	●	
10	附流量調整	●	●	●	●	●	●	●	●	●	
D 連數(註1)											
1	1連										
5	5連	●	●	●	●	●	●	●	●	●	
E A口位置(註1)											
L	左側	●	●	●	●	●	●	●	●	●	
R	右側	●	●	●	●	●	●	●	●	●	
W	兩側	●	●	●	●	●	●	●	●	●	

型號選定注意事項

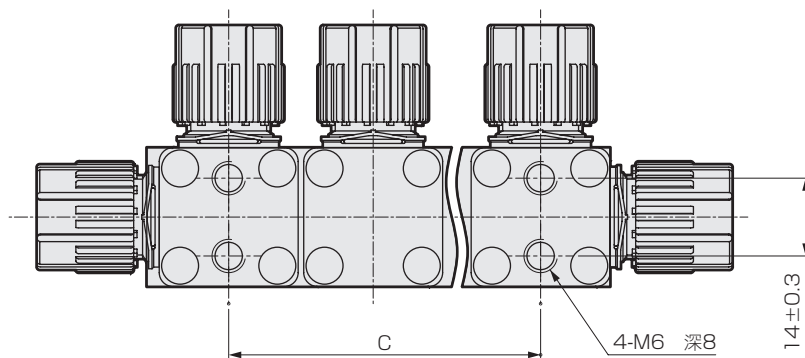
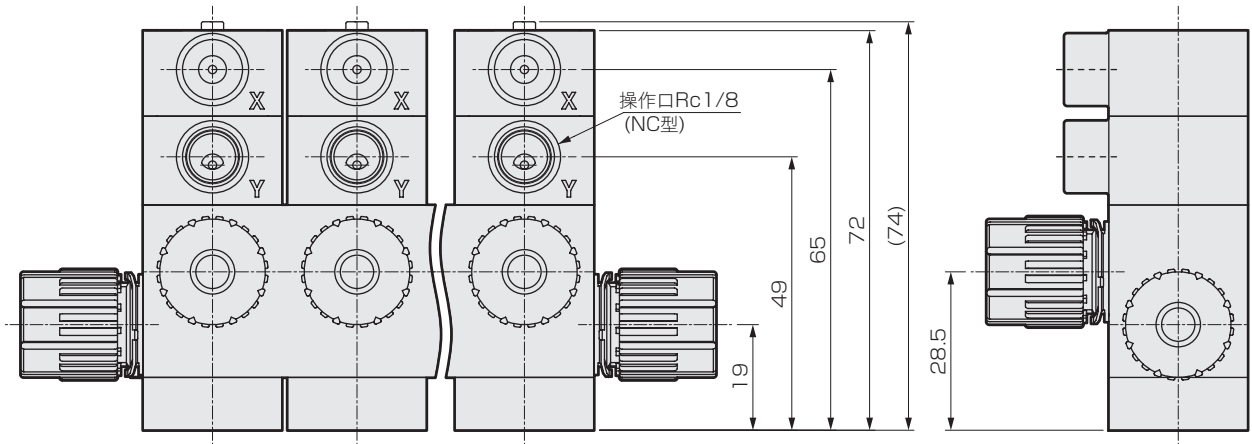
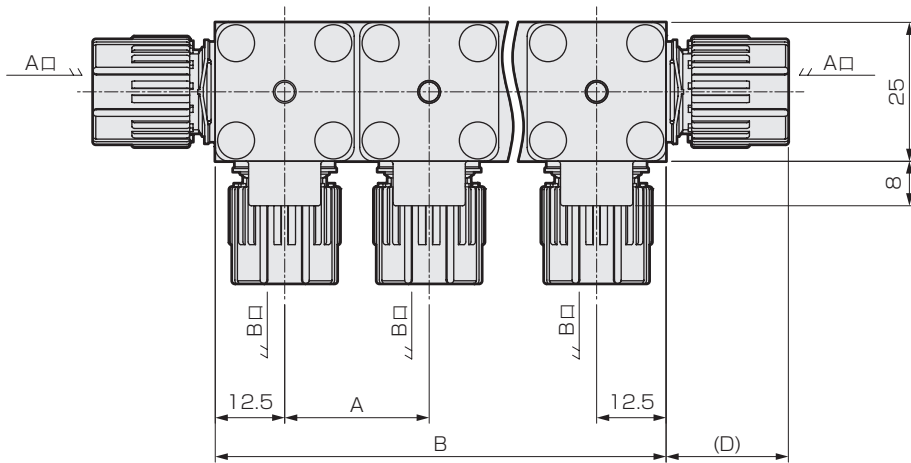
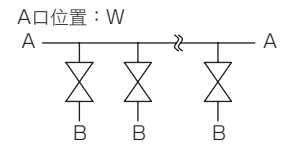
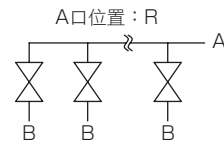
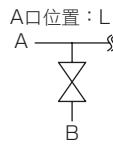
註1：有關連數與A口位置，請參考外形尺寸圖。

Part3R	
Part2	
Part1	
給液	
氣動閥	無金屬
	流量特性
	大口徑
	PVC
	排液
Part3RN	
Part2	
手動閥	給液
	無金屬
	大口徑
回吸閥	單體
	氣動一體
調壓閥	氣導
	手動
	電動
流量調整閥	手動
	手動微小流量
	精密液面開關
	相關元件

外形尺寸圖

● 00 僅ON・OFF型(附指示器)

・GAMDO※3R- ※1



Part3R	氣動閥
Part2	給液
Part1	無金屬
給液	流量特性
大口徑	PVC
排液	Part3RN
Part2	Part2
給液	手動閥
無金屬	大口徑
單體	單體
氣動一體	回吸閥
氣導	調壓閥
手動	手動
電動	電動
手動	流量調整閥
手動微小流量	手動微小流量
精密液面開關	精密液面開關
相關元件	相關元件

外形尺寸圖

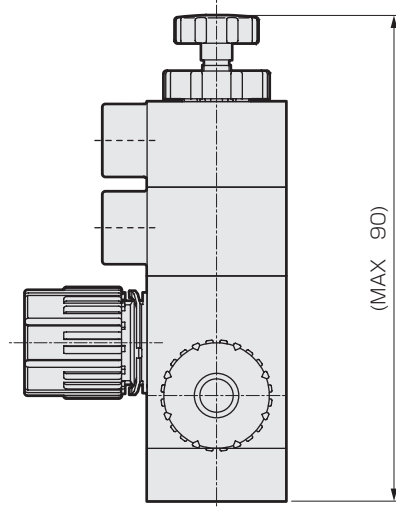
GAMDO※3R

※1 (接管方式)	D
6UP	19
8BUP	19
8UP	22
10UP	25
10BUP	25
6UR	30
8BUR	31
8UR	31
10UR	37
10BUR	39

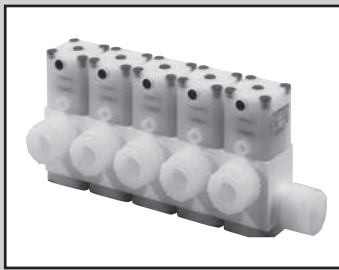
GAMDO※3R

※1 (接管方式)	連數	A	B	C
	1	—	26	—
6UP 8BUP	2	26	51	26±0.3
8UP	3	26	77	52±0.4
6UR 8BUR	4	26	103	78±0.4
8UR	5	26	129	104±0.5
	1	—	31	—
10UP 10BUP	2	31	56	31±0.3
10UR 10BUR	3	31	87	62±0.4
	4	31	118	93±0.5
	5	31	149	124±0.5

- 10 附流量調整
·GAMD※※3R-※-10※※



Part3R	
Part2	
Part1	
給液	
氣動閥	無金屬
流量特性	
大口徑	
PVC	
排液	
Part3RN	
Part2	
手動閥	給液
無金屬	
大口徑	
回吸閥	單體
氣動一體	
調壓閥	氣導
手動	
流量調整閥	電動
手動	
手動微小流量	
精密液面開關	
相關元件	



藥液用氣動閥(連座、分歧閥)

GAMD^{3/4/5} * 3R Series

接單生產

出口貿易管理法令管制物品

※對象：GAMD4*3R、5*3R



規格

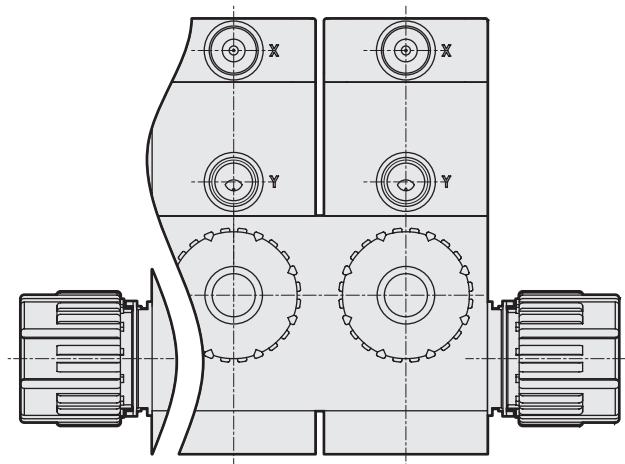
項目		GAMD3*3R	GAMD4*3R	GAMD5*3R	
使用流體		藥液、純水、空氣、氮氣(註1)			
流體溫度 °C		5~120(註2、註3)			
耐壓力 MPa		1.0			
使用壓力(A→B) MPa		0~0.5			
使用壓力(B→A) MPa		0~0.5			
閥座洩漏 cm ³ /min		0(以水壓為設定條件時)			
背壓 MPa		0~0.5			
環境溫度 °C		0~60(附感測器時為0~50)			
頻率		30次/分以下	20次/分以下		
安裝方式		任意			
接管方式		ODφ10、φ12配管連接 (一體成型接頭) OD3/8"、1/2"配管連接 (一體成型接頭)	OD3/4"配管連接 (一體成型接頭)	ODφ25配管連接 (一體成型接頭) OD1"配管連接 (一體成型接頭)	
孔徑		φ6~φ10	φ15~φ16	φ20	
操作部	操作壓力 MPa	NC、NO：0.35~0.5 複動：0.3~0.4			
	操作口	Rc1/8(使用操作口 NC：Y口 NO：X口 複動：X、Y口)			
感測器		請參考第46到47頁。			
重量	kg	1連	0.26	0.54	1.2
		2連	0.52	1.1	2.5
		3連	0.78	1.6	3.9
		4連	1.0	2.1	5.2
		5連	1.3	2.6	—

註1：請先確認產品構成材質與使用流體和環境氣體的適應性之後再選擇採用。(如需適用性確認一覽表，請參考卷首第17頁。)

註2：如果是氫氟酸或含氫氟酸的藥液，請在5到80°C的範圍內使用。

註3：如果接管方式為F-LOCK60系列接頭，則為5到100°C。

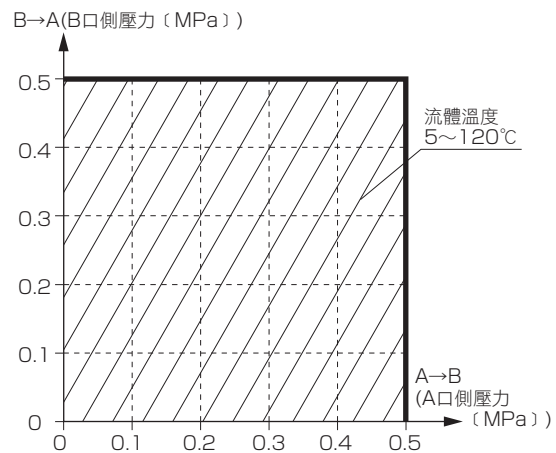
構造圖和零件一覽表



零件名稱	材質
促動器	PVDF 等
膜片	PTFE
本體	PTFE
安裝板	PVDF

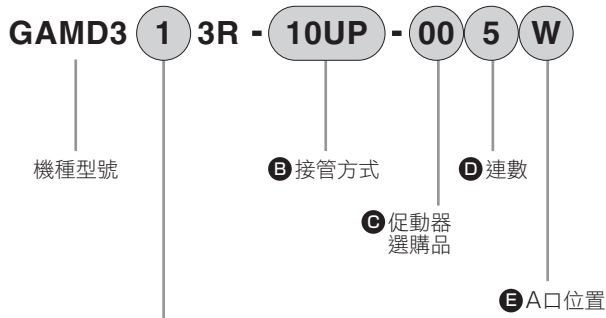
使用壓力

●GAMD3*3R、GAMD4*3R、GAMD5*3R



⚠ 使用之前，請務必詳閱卷首9~18頁的使用注意事項。

型號標示方法



A 動作方式	
1	NC(常閉)
2	NO(常開)
3	複動

B 接管方式							
10UP	10BUP	12UP	15BUP	10UR	10BUR	12UR	15BUR
SUPER 300 TYPE PILLAR接頭 P系列一體型				F-LOCK60系列 一體成型接頭			
φ10 × φ8 配管連接	3/8" × 1/4" 配管連接	φ12 × φ10 配管連接	1/2" × 3/8" 配管連接	φ10 × φ8 配管連接	3/8" × 1/4" 配管連接	φ12 × φ10 配管連接	1/2" × 3/8" 配管連接

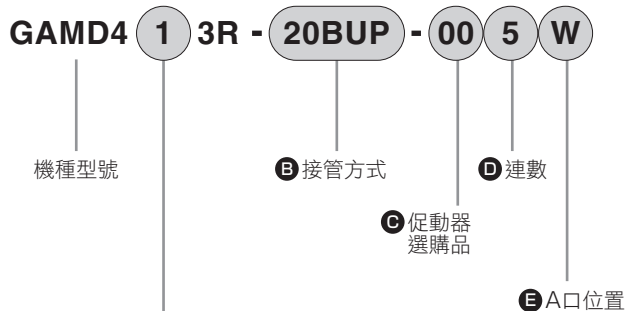
記號	內容	孔徑							
		φ8	φ10	φ7	φ6	φ9			
本體材質		PTFE							
B 促動器選購品									
00	僅ON、OFF(附指示器)		●	●	●	●	●	●	●
10	附流量調整		●	●	●	●	●	●	●
附感測器	電晶體	纜線方向(註)	纜線長度						
A1	NPN	操作口側	1m	●	●	●	●	●	●
A3			3m	●	●	●	●	●	●
B1		操作口反向側	1m	●	●	●	●	●	●
B3			3m	●	●	●	●	●	●
C1	PNP	操作口側	1m	●	●	●	●	●	●
D1		操作口反向側	1m	●	●	●	●	●	●
D 連數(註)									
1	1連								
3	3連		●	●	●	●	●	●	●
5	5連								
E A口位置(註)									
L	左側		●	●	●	●	●	●	●
R	右側		●	●	●	●	●	●	●
W	兩側		●	●	●	●	●	●	●

⚠ 型號選定注意事項

註：有關感測器纜線方向、連數和A口位置，請參考外形尺寸圖。

Part3R
Part2
Part1
給液
氣動閥
無金屬
流量特性
大口徑
PVC
排液
Part3RN
Part2
手動閥
給液
無金屬
大口徑
回吸閥
氣動一體
氣導
調壓閥
手動
電動
流量調整閥
手動
手動微小流量
精密液面開關
相關元件

型號標示方法



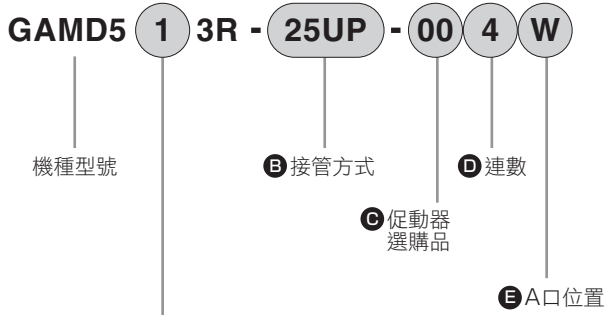
A 動作方式	
1	NC(常閉)
2	NO(常開)
3	複動

B 接管方式		20BUP	20BUR
SUPER 300 TYPE PILLAR接頭 P系列一體型			F-LOCK60系列 一體成型接頭
		3/4" × 5/8" 配管 連接	3/4" × 5/8" 配管 連接
記號		φ16	φ15
內容			
本體材質		PTFE	
C 促動器選購品			
00		僅ON、OFF(附指示器)	●
10		附流量調整	●
附感測器	電晶體	纜線方向(註)	纜線長度
A1 A3 B1 B3	NPN	操作口側	1m
		操作口反向側	3m
		操作口側	1m
		操作口反向側	3m
C1 D1	PNP	操作口側	1m
		操作口反向側	1m
D 連數(註)			
1		1連	●
5		5連	●
E A口位置(註)			
L		左側	●
R		右側	●
W		兩側	●

⚠ 型號選定注意事項

註：有關感測器纜線方向、連數和A口位置，請參考外形尺寸圖。

型號標示方法



A 動作方式	
1	NC(常閉)
2	NO(常開)
3	複動

B 接管方式			
25UP	25BUP	25UR	25BUR
SUPER 300 TYPE PILLAR接頭 P系列一體型		F-LOCK60系列 一體成型接頭	
φ25 × φ22 配管連接	1" × 7/8" 配管連接	φ25 × φ22 配管連接	1" × 7/8" 配管連接

記號	內容	孔徑						
本體材質		φ20						
本體材質		PTFE						
C 促動器選購品								
00	僅ON、OFF(附指示器)				●	●	●	●
10	附流量調整				●	●	●	●
附感測器	電晶體	纜線方向(註)	纜線長度					
A1	NPN	操作口側	1m	●	●	●	●	
A3			3m	●	●	●	●	
B1		操作口反向側	1m	●	●	●	●	
B3			3m	●	●	●	●	
C1	PNP	操作口側	1m	●	●	●	●	
D1			操作口反向側	1m	●	●	●	●
D 連數(註)								
1	1連							
3	3				●	●	●	●
4	4連							
E A口位置(註)								
L	左側				●	●	●	●
R	右側				●	●	●	●
W	兩側				●	●	●	●

! 型號選定注意事項

註：有關感測器纜線方向、連數和A口位置，請參考外形尺寸圖。

Part3R
Part2
Part1
給液
氣動閥
無金屬
流量特性
大口徑
PVC
排液
Part3RN
Part2
手動閥
給液
無金屬
大口徑
回吸閥
氣動一體
氣導
調壓閥
手動
電動
流量調整閥
手動
手動微小流量
精密液面開關
相關元件

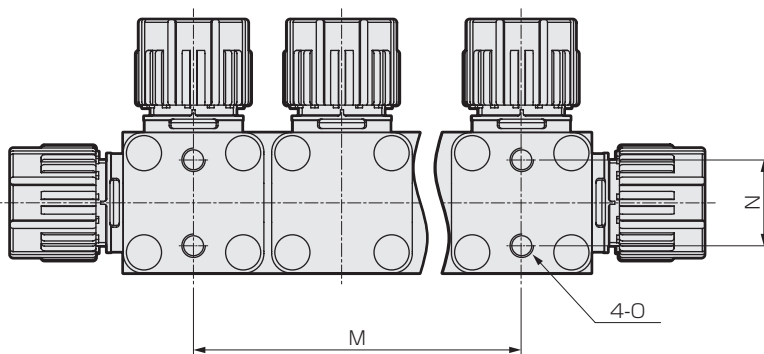
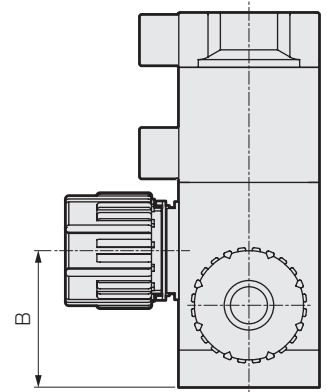
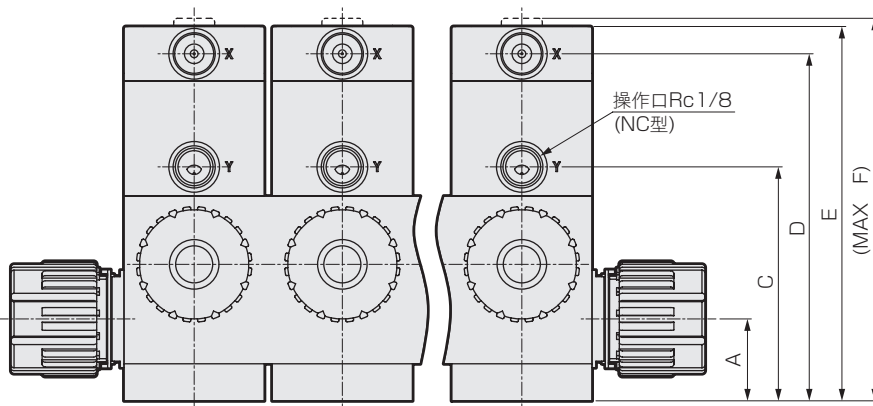
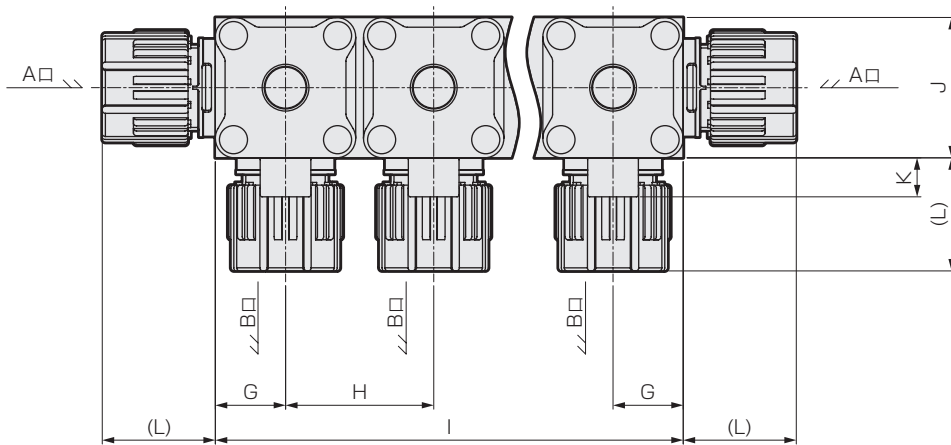
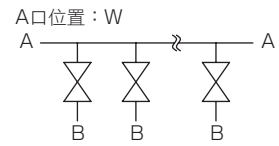
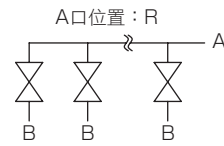
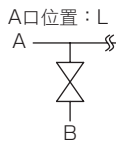
外形尺寸圖

● 00 僅ON・OFF型(附指示器)

・GAMD3※3R- ※1

・GAMD4※3R- ※1

・GAMD5※3R- ※1



外形尺寸圖

型號	A	B	C	D	E	F	G	H	J	K	Q	R
GAMD3※3R	21	35	60	89	96	98	18	38	36	10	119	103
GAMD4※3R	27	46	78	118	125	128	23	48	46	8	148	132
GAMD5※3R	35	60	99	142	149	154	30	62	60	8	181	156

連數	型號	I	M	N	O
1	GAMD3※3R	36	—	22±0.3	M6 深9
	GAMD4※3R	46	—	28±0.3	M8 深10
	GAMD5※3R	60	—	40±0.3	M8 深13
2	GAMD3※3R	74	38±0.3	22±0.3	M6 深9
	GAMD4※3R	94	48±0.4	28±0.3	M8 深10
	GAMD5※3R	122	62±0.4	40±0.3	M8 深13
3	GAMD3※3R	112	76±0.4	22±0.3	M6 深9
	GAMD4※3R	142	96±0.5	28±0.3	M8 深10
	GAMD5※3R	184	124±0.5	40±0.3	M8 深13
4	GAMD3※3R	150	114±0.5	22±0.3	M6 深9
	GAMD4※3R	190	144±0.5	28±0.3	M8 深10
	GAMD5※3R	246	186±0.7	40±0.3	M8 深13
5	GAMD3※3R	188	152±0.7	22±0.3	M6 深9
	GAMD4※3R	238	192±0.7	28±0.3	M8 深10

GAMD3※3R(10mm·3/8")

☒(接管方式)	L
10UP	25
10BUP	25
10UR	37
10BUR	39

GAMD3※3R(12mm·1/2")

☒(接管方式)	L
12UP	29
15BUP	29
12UR	37
15BUR	39

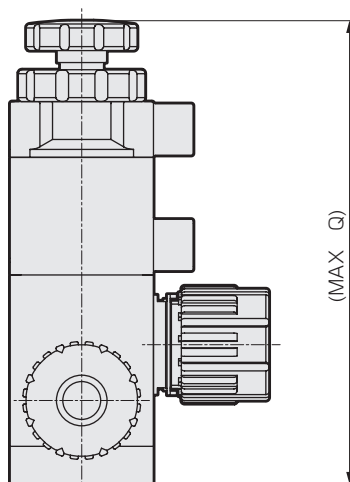
GAMD4※3R

☒(接管方式)	L
20BUP	36
20BUR	44

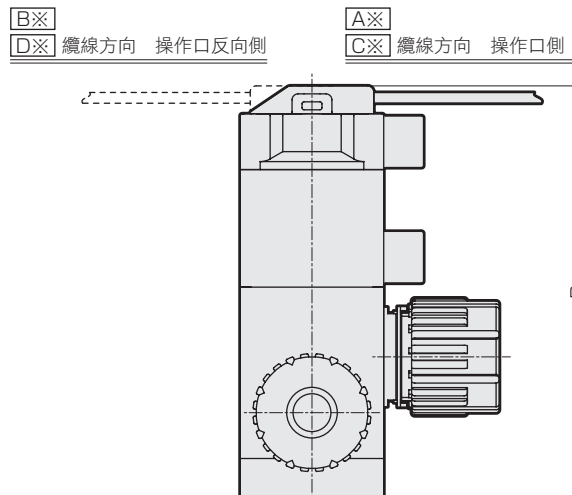
GAMD5※3R

☒(接管方式)	L
25UP	43
25BUP	43
25UR	49.5
25BUR	51

- 10 附流量調整
·GAMD※※3R-※-10※※



- A※ 附感測器
B※ ·GAMD※※3R-※-A※※※
C※
D※



Part3R
Part2
Part1
給液
氣動閥
無金屬
流量特性
大口徑
PVC
排液
Part3RN
Part2
手動閥
給液
無金屬
大口徑
回吸閥
單體
氣動一體
氣導
調壓閥
手動
電動
流量調整閥
手動
手動微小流量
精密液面開關
相關元件

< 感測器部的規格 >

促動器 選購品記號	A1、B1	A3、B3	C1、D1
感測器	微型光電感測器 PM-25 系列 (Panasonic Industrial Devices SUNX Co., Ltd.)		
開關輸出	NPN電晶體、集極開路 ·最大流入電流 50mA ·施加電壓 30V DC以下(輸出-0V之間) ·殘留電壓：2V以下		PNP電晶體、集極開路 ·最大流出電流 50mA ·施加電壓 30V DC以下(輸出+V之間) ·殘留電壓：2V以下
指示燈	橘色LED		
電源電壓	DC5~24V±10% 漣波P-P 10%以下		
消耗電流	15mA以下		
使用環境溫度	0~50°C(不得結露或結冰)		
使用環境濕度	5~85%RH、存放時：5~95%RH		
使用環境照度	日光燈：受光面照度1000Lx以下		
耐電壓	AC1000V 1分鐘 整個充電部與外殼之間		
絕緣電阻	用DC250V電阻表測量時20MΩ以上 整個充電部與外殼之間		
材質	外殼：PBT、顯示部：聚碳酸酯		
纜線種類	0.09mm ² 4蕊橡膠絕緣纜線(註3、註4)		
纜線長度(註12)	1m	3m	1m

註1：輸出上並未配備短路保護迴路，因此請務必確實地進行連接。
請勿直接連接到電源或容量負載。如果配線錯誤，會造成破損。

註2：不使用的輸出線請務必進行絕緣處理。

註3：不得使用在活動部中。

註4：纜線雖然可以延長，但是如果延長纜線，電壓就會下降，因此請確保感測器的附屬纜線端的供應電壓在額定範圍內。

註5：切勿於爆炸性氣體的環境中使用。感測器並非防爆結構。

如果在爆炸性氣體的環境中使用，可能會引起爆炸災害，因此請絕對避免使用。

註6：本產品無法在蒸汽和灰塵等物過多的地方、會直接沾染到水和藥品的地方，以及腐蝕性氣體等環境中使用。

註7：本產品並未採取特別的耐環境光線措施。請注意不要讓感測器受光部受到光線照射。

註8：使用時請避開電源開啟時的過度狀態(50ms)。

註9：如果必須更換感測器，請洽詢本公司。

註10：請勿在纜線上拉扯。這樣會造成斷線、破損和動作不良。

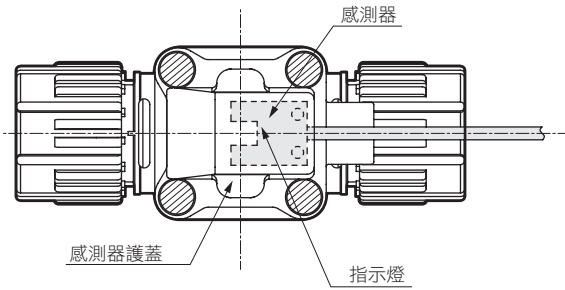
註11：請勿拆下感測器和感測器護蓋。

註12：如果需要長度在1m、3m以上的纜線，請洽詢本公司。

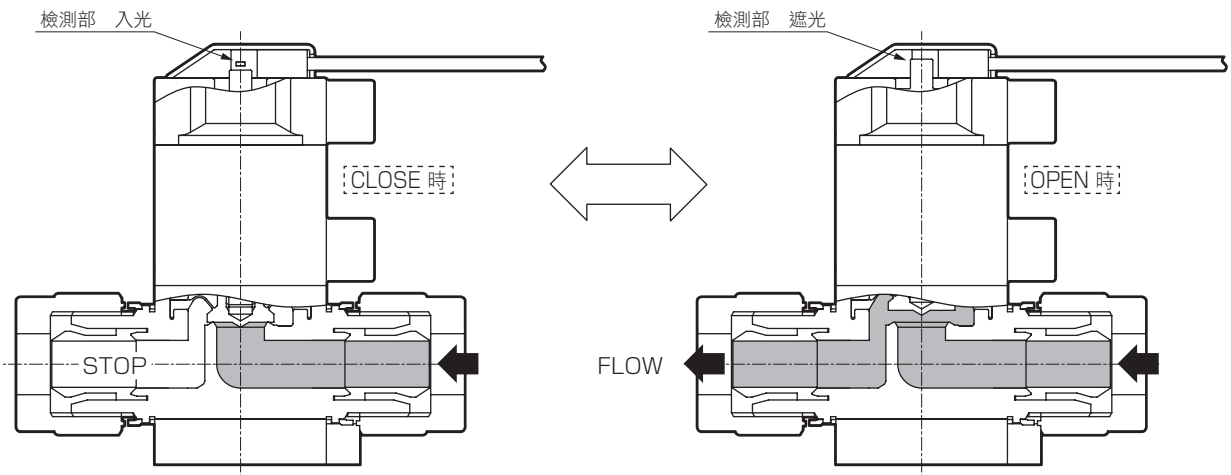
註13：使用時請參閱製造廠商的最新型錄。

Part3R
Part2
Part1
給液
無金屬
流量特性
大口徑
PVC
排液
Part3RN
Part2
給液
無金屬
大口徑
單體
氣動一體
氣導
手動
電動
手動
手動微小流量
精密液面開關
相關元件

閥動作和感測器動作



閥動作		CLOSE 時	OPEN 時
感測器	檢測部	入光	遮光
	指示燈	亮燈	熄滅
	輸出1	導線顏色：黑	輸出ON
	輸出2	導線顏色：白	輸出OFF



Part3R	
Part2	
Part1	
給液	
氣動閥	無金屬
流量特性	
大口徑	
PVC	
排液	
Part3RN	
Part2	
手動閥	給液
	無金屬
	大口徑
回吸閥	單體
	氣動一體
調壓閥	氣導
	手動
流量調整閥	電動
	手動
	手動微小流量
	精密液面開關
	相關元件