



藥液用氣動閥 無金屬型

AMD 1M Series

這是一種設計適用於半導體生產線中的強酸(鹽酸、氫氟酸)管路的閥件。

- 連接配管尺寸：
 $\phi 10$ 、 $\phi 12$ 、 $\phi 25$ 、
 $3/8"$ 、 $1/2"$ 、 $3/4"$ 、 $1"$



出口貿易管理法令管制物品

※對象：AMD51M

規格

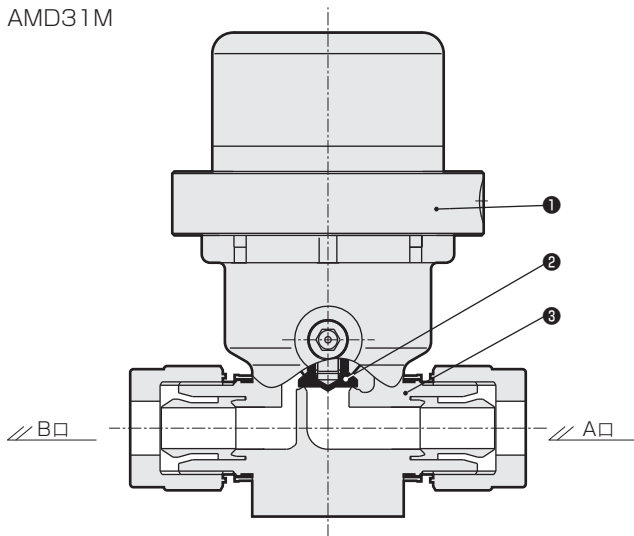
項目	AMD31M		AMD51M	
	動作方式	NC(常閉型)		
使用流體	藥液、純水、空氣、氮氣(註1)			
流體溫度 $^{\circ}\text{C}$	5~40			
耐壓力 MPa	1.0			
使用壓力(A→B) MPa	0~0.5			
閥座洩漏 cm^3/min	0(以水壓為設定條件時)			
背壓 MPa	0~0.5			
環境溫度 $^{\circ}\text{C}$	0~40			
頻率	20次/分以下		15次/分以下	
安裝方式	任意			
接管方式	OD $\phi 3/8"$ 配管連接 OD $\phi 10$ 配管連接	OD $\phi 1/2"$ 配管連接 OD $\phi 12$ 配管連接	OD $\phi 3/4"$ 配管連接	OD1"配管連接 OD $\phi 25$ 配管連接
孔徑	$\phi 8$	$\phi 10$	$\phi 16$	$\phi 22$
Cv值	1.25	1.8	5.5	9.5
操作部	操作壓力 MPa	0.4~0.6		
	操作口	Rc1/8		
重量 kg	0.33		1.0	

註1：請先確認產品構成材質與使用流體和環境氣體的適應性之後再選擇採用。(如需適用性確認一覽表，請參考卷首第17頁。)

⚠ 使用之前，請務必詳閱卷首9~18頁的使用注意事項。

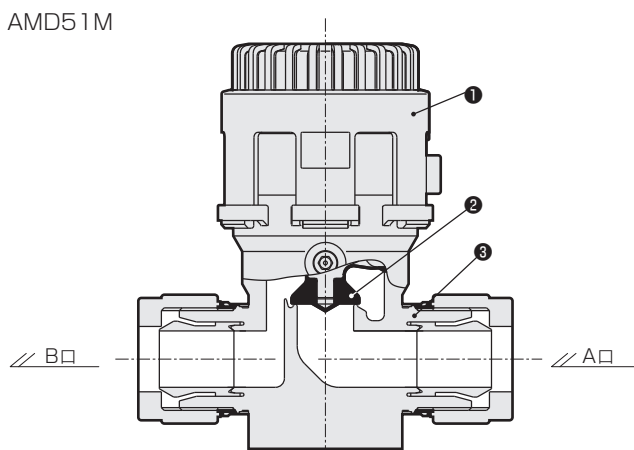
內部構造和零件一覽表

AMD31M



編號	零件名稱	材質
1	促動器	PP及其他
2	膜片	PTFE
3	本體	PFA

AMD51M



編號	零件名稱	材質
1	促動器	PVDF及其他
2	膜片	PTFE
3	本體	PFA

Part3R	
Part2	
Part1	
給液	
氣動閥	無金屬
流量特性	
大口徑	
PVC	
排液	
Part3RN	
Part2	
手動閥	給液
	無金屬
	大口徑
回吸閥	單體
	氣動一體
調壓閥	氣導
	手動
流量調整閥	電動
	手動
	手動微小流量
	精密液面開關
	相關元件

型號標示方法

●AMD※1M系列



機種型號

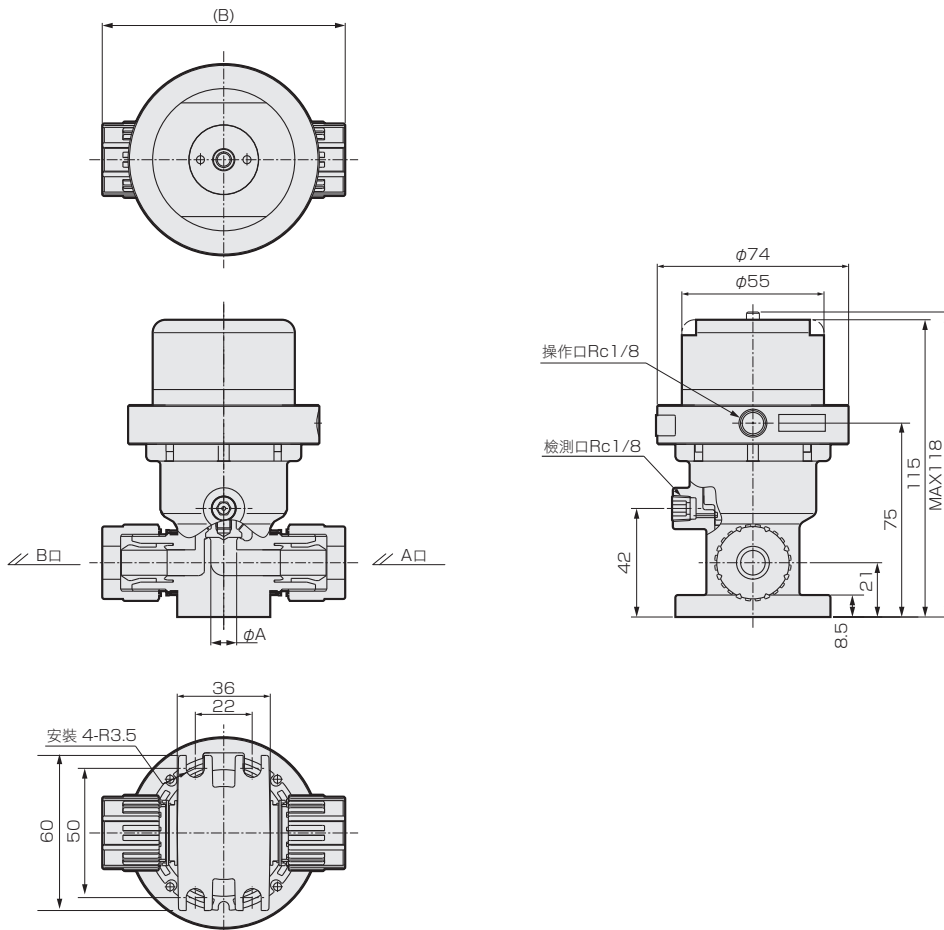
Ⓐ 接管方式

AMD31M				AMD51M		
Ⓐ 接管方式						
3BJ	10J	4BJ	12J	6BJ	8BJ	25J
SUPER 300 TYPE PILLAR接頭 P系列一體型						
3/8" × 1/4" 配管連接	φ10 × φ8 配管連接	1/2" × 3/8" 配管連接	φ12 × φ10 配管連接	3/4" × 5/8" 配管連接	1" × 7/8" 配管連接	φ25 × φ22 配管連接
內容		孔徑				
φ8		φ10		φ16		φ22
Cv值		1.25		1.8		5.5
1.25		1.8		5.5		9.5

Part3R	氣動閥
Part2	
Part1	
給液	
無金屬	
流量特性	
大口徑	
PVC	
排液	
Part3RN	
Part2	手動閥
給液	
無金屬	
大口徑	
單體	回吸閥
氣動一體	
氣導	
手動	調壓閥
電動	
手動	流量調整閥
手動微小流量	
精密液面開關	
相關元件	

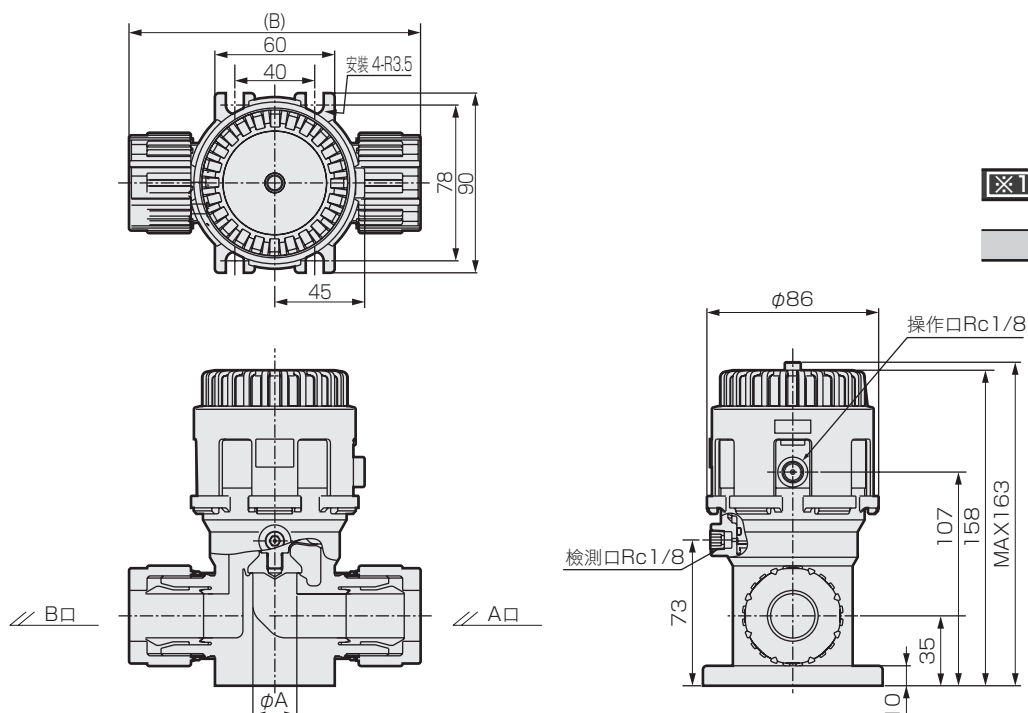
外形尺寸圖

●AMD31M-※1



※1 (連接型號)	φA	B
3BJ	8	86
4BJ	10	94

●AMD51M-※1



※1 (連接型號)	φA	B
6BJ	16	132
8BJ	22	146

Part3R	給液	無金屬	流量特性	大口徑	PVC	排液
Part2	給液	無金屬	大口徑	單體	回吸閥	氣動一體
Part1	給液	無金屬	大口徑	氣導	調壓閥	手動
給液	無金屬	大口徑	電動	流量調整閥	手動	手動微小流量
氣動閥	無金屬	大口徑	精密液面開關	相關元件		