



純水用氣動閥(PVC)

AMD※1L Series

- NC(常閉)型
- 連接 PVC管接頭 公稱16~50

RoHS

規格

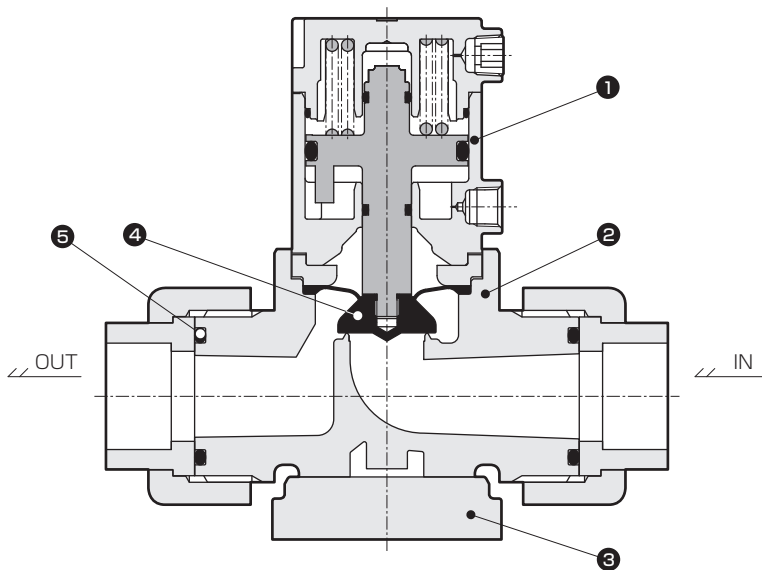
項目	AMD41L-15AU	AMD41L-20AU	AMD51L-25AU	AMD61L-32AU	AMD71L-40AU	AMD81L-50AU
動作分類	NC(常閉)型(註1)					
使用流體	純水、空氣、氮氣(註2)					
流體溫度 °C	5~40					5~45
耐壓 MPa	0.8					
使用壓力範圍(IN→OUT) MPa	0~0.4					
閥座洩漏 cm ³ /min	0(以水壓為設定條件時)					
背壓 MPa	0~0.2					
環境溫度 °C	0~40					
頻率	10次/分以下			6次/分以下		
安裝方式	任意					
連接	PVC管一體成型接頭					
流孔	φ18	φ18	φ23	φ30	φ36	φ50
旁通孔(附旁通時)	φ6					
Cv (註3)	7(6.4)	7(6.4)	10(10)	17(17)	24(24)	50
操作部	操作壓力範圍 MPa	NC 0.4~0.5(註1)				
	操作壓力連接孔口	Rc1/8				
重量 kg	0.56	0.56	0.89	1.7	2.8	5.4

註1：也支援NO型。請另行洽詢本公司。(AMD81L除外)

註2：詳細內容請參閱卷尾注意事項。

註3：()內為附流量調整時的數值。

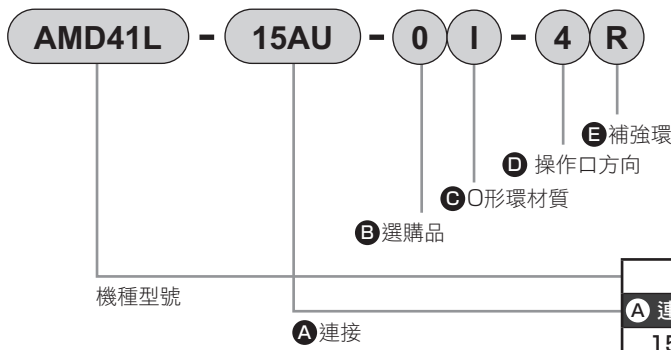
內部構造和零件一覽表



編號	零件名稱	材質	數量
1	促動器組件	PPS及其他	1
2	本體	PVC	1
3	安裝板	PPS	1
4	膜片	PTFE	1
5	O形環	FKM(EPDM)	2

⚠ 使用之前，請務必詳閱卷首9~18頁的使用注意事項。

型號標示方法



		AMD41L	AMD51L	AMD61L	AMD71L	AMD81L	
A 連接		15AU	20AU	25AU	32AU	40AU	50AU
		PVC管一體成型接頭					
		公稱 16	公稱 20	公稱 25	公稱 30	公稱 40	公稱 50
記號	內容	孔徑					
		φ18		φ23	φ30	φ36	φ50
B 選購品							
0	僅ON、OFF	●	●	●	●	●	●
1	附流量調整	●	●	●	●	●	●
2	附旁通	●	●	●	●	●	●
3	附流量調整·附旁通	●	●	●	●	●	●
C O形環材質							
I	FKM	●	●	●	●	●	●
A	EPDM	●	●	●	●	●	●
D 操作口方向							
4	<p>俯看閥時， ←表示流體 流向，↙表 示操作口方向。</p>	●	●	●	●	●	●
1		●	●	●	●	●	●
2		●	●	●	●	●	●
3		●	●	●	●	●	●
E 補強環							
無記號	無	●	●	●	●	●	
R	有	●	●	●	●	●	

⚠ 型號選定注意事項

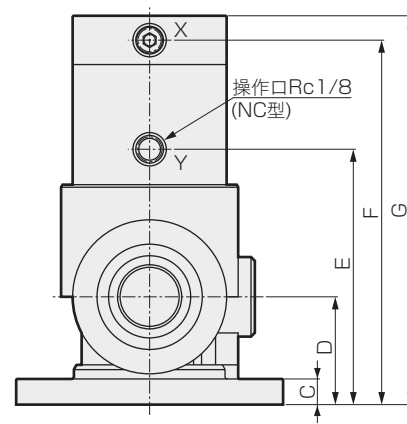
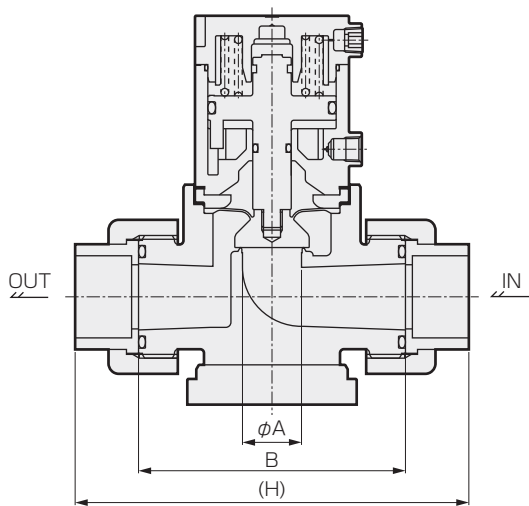
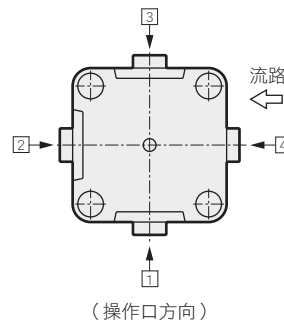
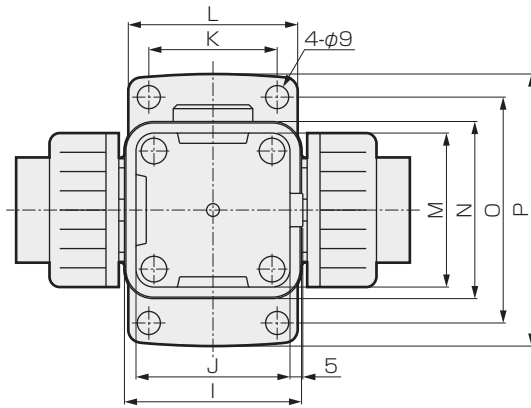
註1：也可支援附指示器。請另行洽詢本公司。(AMD81L除外)

註2：AMD81L系列時，不可選擇附補強環的R。

Part3R
Part2
Part1
給液
氣動閥
無金屬
流量特性
大口徑
PVC
排液
Part3RN
Part2
手動閥
給液
無金屬
大口徑
回吸閥
單體
氣動一體
調壓閥
氣導
手動
流量調整閥
電動
手動
手動微小流量
精密液面開關
相關元件

外形尺寸圖(AMD41L~AMD71L)

●PVC管一體成型接頭

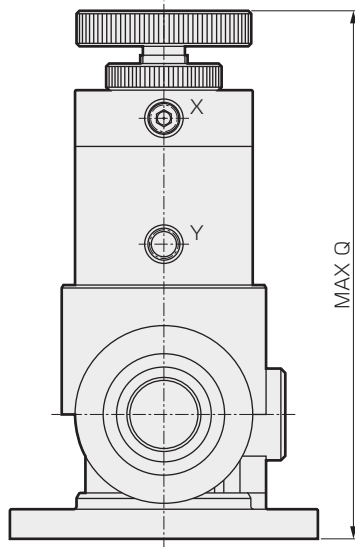


型號	A	B	C	D	E	F	G	H	I	J	K	L	M	N	O	P
AMD41L-15AU AMD41L-20AU	18	94	10	35	81	118	127	138	55	46	40	56	46	55	78	96
AMD51L-25AU	23	104	10	42	99.5	142	152	154	69	60	50	66	60	69	88	106
AMD61L-32AU	30	148	20	55	129	186	199	206	79	70	80	100	70	79	120	140
AMD71L-40AU	36	148	20	55	126	208	248	216	92	88	80	100	88	92	120	140

外形尺寸圖(AMD41L~AMD71L)

●附流量調整

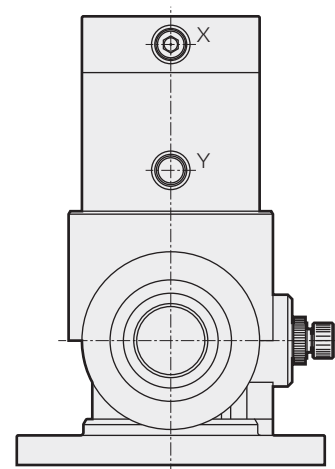
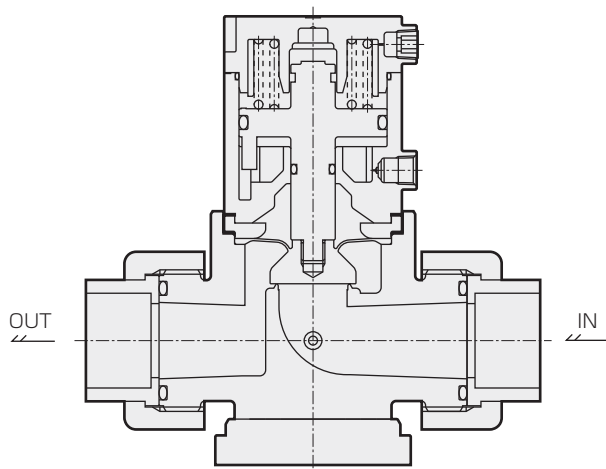
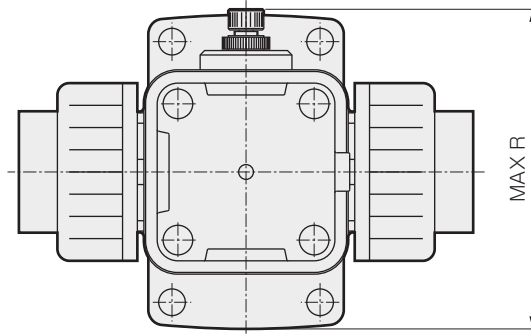
- AMD※1L-※- [1·3]



型號	Q
AMD41L-15AU AMD41L-20AU	151
AMD51L-25AU	183
AMD61L-32AU	231
AMD71L-40AU	294

●附旁通

- AMD※1L-※- [2·3]

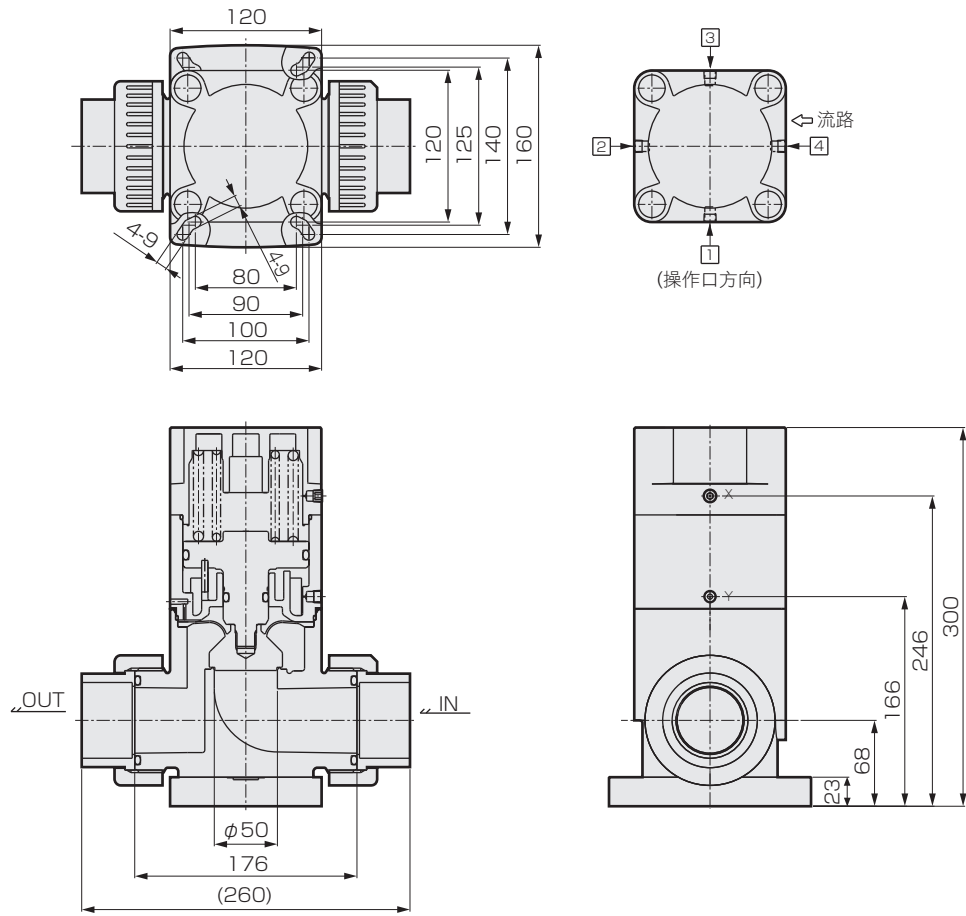


型號	R
AMD41L-15AU AMD41L-20AU	101
AMD51L-25AU	110
AMD61L-32AU	133.5
AMD71L-40AU	136

Part3R	
Part2	
Part1	
給液	
氣動閥	無金屬
流量特性	
大口徑	
PVC	
排液	
Part3RN	
Part2	
手動閥	給液
	無金屬
	大口徑
回吸閥	單體
	氣動一體
調壓閥	氣導
	手動
電動	
流量調整閥	手動
	手動微小流量
精密液面開關	
相關元件	

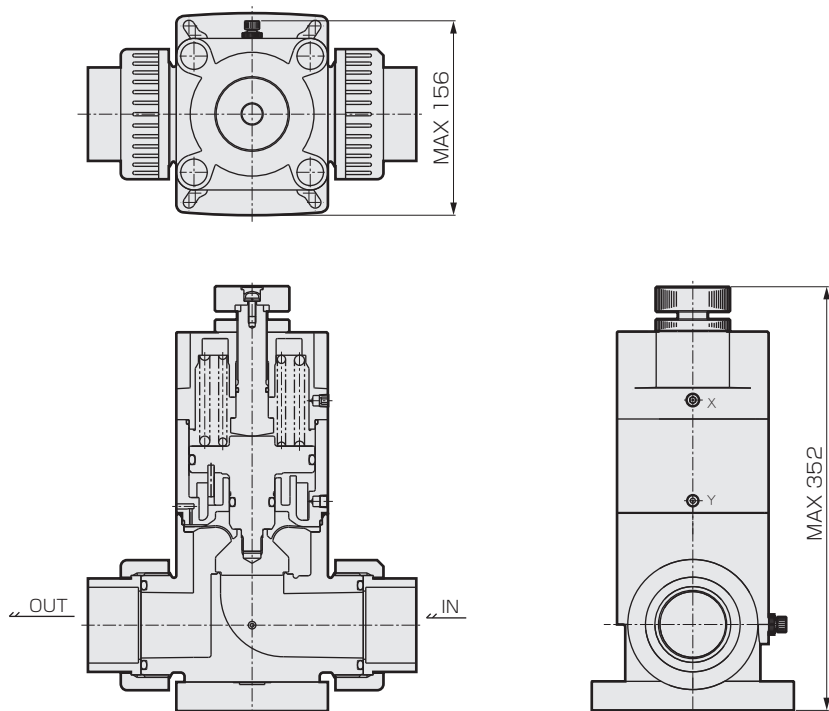
外形尺寸圖(AMD81L)

●PVC管一體成型接頭



●附流量調整、附旁通

- AMD81L-50AU- 1:2:3



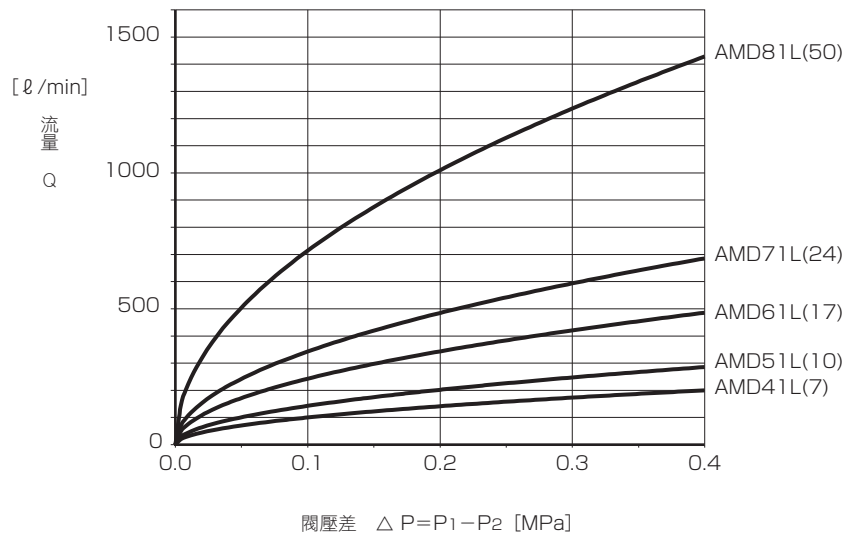
Part3R	氣動閥	給液	無金屬	流量特性	大口徑	PVC	排液	Part3RN	Part2	手動閥	給液	無金屬	大口徑	單體	回吸閥	氣動一體	氣導	調壓閥	手動	電動	流量調整閥	手動	手動微小流量	精密液面開關	相關元件
--------	-----	----	-----	------	-----	-----	----	---------	-------	-----	----	-----	-----	----	-----	------	----	-----	----	----	-------	----	--------	--------	------

流量特性

●流量特性(水)

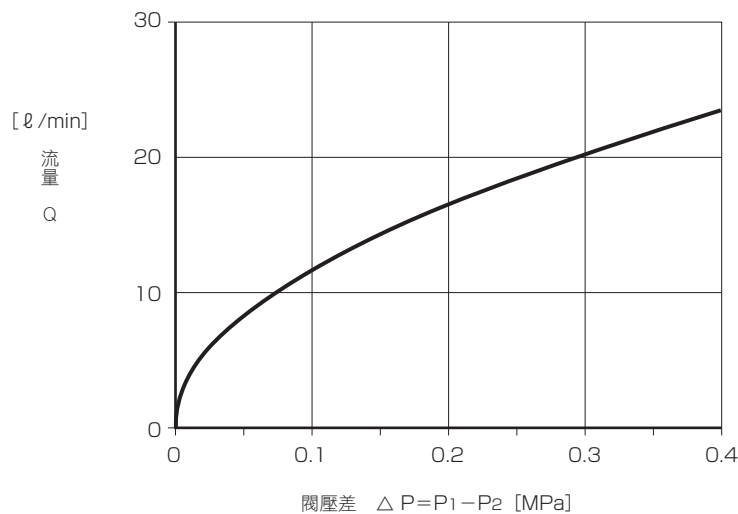
閥壓差－流量

()內：Cv值〈無流量調整型〉



●旁通部 流量特性(水)

閥壓差－流量(AMD41L～81L共通)〈旋鈕全開時〉



●流量計算方法(水)

$$Q = 45.6 \times Cv \times \frac{\sqrt{(P_1 - P_2)}}{\sqrt{G}}$$

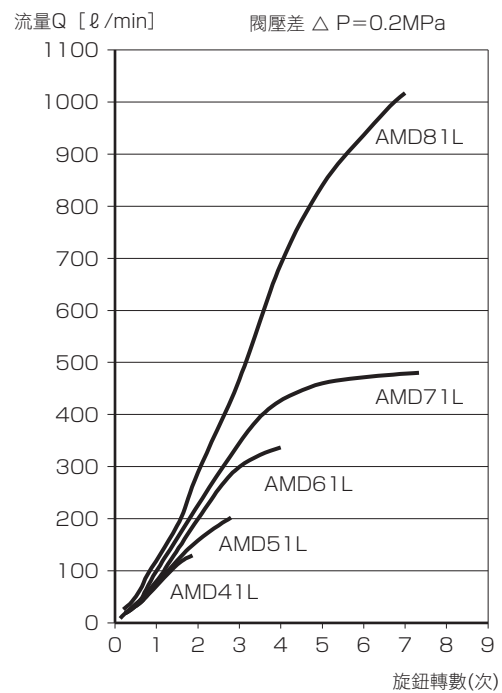
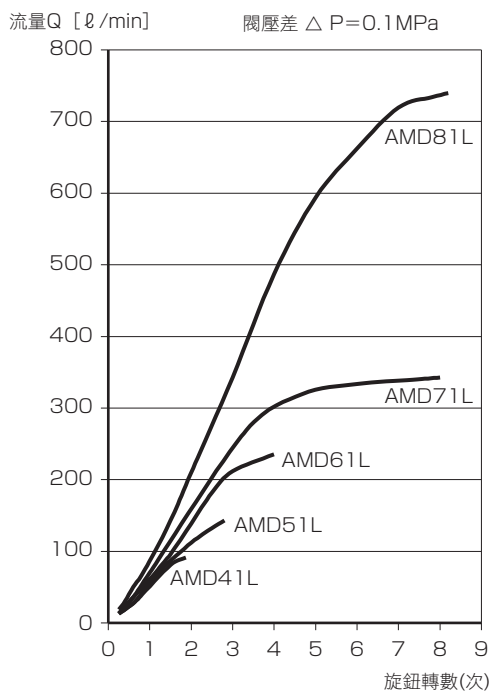
Q : 流量 l/min
 P₁ : 一次側壓力 MPa
 P₂ : 二次側壓力 MPa
 G : 比重(水=1)
 ΔP=P₁-P₂ : 閥壓差(壓力損失)MPa

註1:流量為計算值，實際情形可能有所變化。
 此外，流量也會因使用條件(流體、配管等)而變，請視為參考值

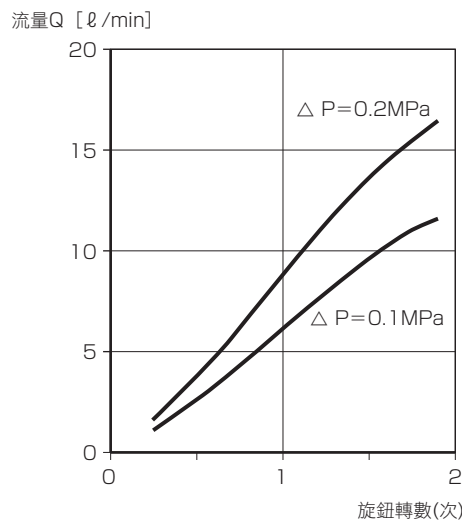
Part3R	
Part2	
Part1	
給液	
氣動閥	無金屬
	流量特性
	大口徑
	PVC
	排液
Part3RN	
Part2	
給液	
無金屬	
大口徑	
回吸閥	單體
	氣動一體
調壓閥	氣導
	手動
流量調整閥	電動
	手動
	手動微小流量
精密液面開關	
相關元件	

流量特性

●流量特性(水) 旋鈕轉數－流量計算方法(水)



●旁通部流量特性(水) 旋鈕轉數－流量(AMD41L~81L共通)



- 註1：使用時請先將調整旋鈕設置在從全閉狀態旋開1/4轉以上的位置。
 如果使用打開規定圈數以下的設定，根據具體的使用條件，有時可能會發生振動、流量變化等。
- 註2：流量為計算值，實際情形可能有所變化。
 此外，流量也會因使用條件(流體、配管等)而變，請視為參考值。

氣動閥	Part3R
	Part2
	Part1
	給液
	無金屬
	流量特性
	大口徑
手動閥	PVC
	排液
	Part3RN
	Part2
	給液
回吸閥	無金屬
	大口徑
	單體
調壓閥	氣動一體
	氣導
流量調整閥	手動
	手動
	微小流量
精密液面開關	
相關元件	