



藥液用氣動閥

排液用閥(2口閥) LYX Series

- 連接 PVC管接頭 公稱25~75、
JIS 5K法蘭型 公稱80、100

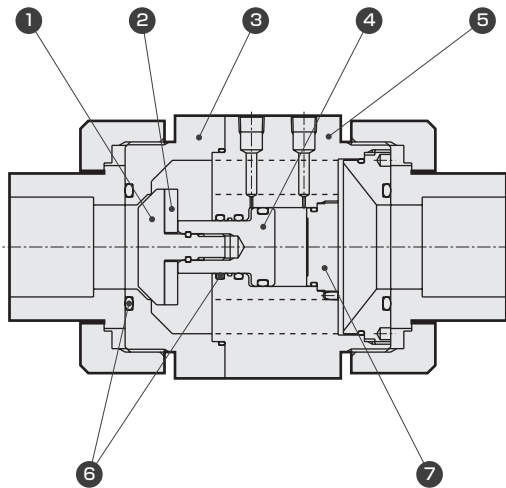
規格

項目	LYX-0877	LYX-0878	LYX-0879	LYX-0880	LYX-1451	LYX-1452	LYX-1453	LYX-1454	
使用流體	藥液、純水(註1)								
流體溫度 °C	5~90°C				5~50°C		5~80°C		
耐壓力 MPa	0.1								
使用壓力 MPa	0.02								
閥座洩漏 cm ³ /min	0(以水壓為設定條件時)								
環境溫度 °C	0~40								
頻率	6次/分 以下								
安裝方式	任意								
接管方式	PVC管一體成型接頭						JIS 5K法蘭型		
配管口徑	25	30	40	50	65	75	80	100	
孔徑	φ25	φ32	φ40	φ50	φ65	φ78	φ78	φ100	
操作部	操作壓力 MPa	0.4~0.5							
	操作口	Rc1/8							
重量 kg	0.4	0.85	0.85	1.4	3.3	3.7	5.6	4.8	

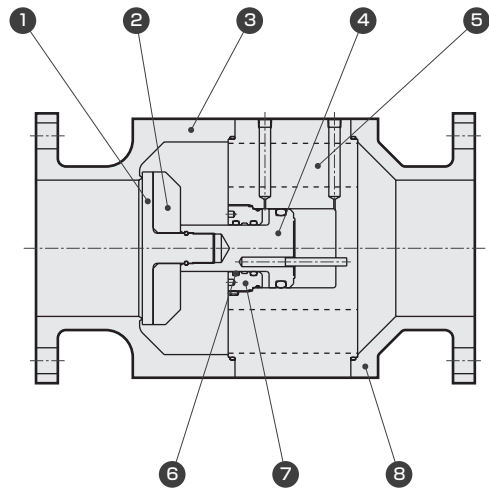
註1：請先確認產品構成材質與使用流體和環境氣體的適應性之後再選擇採用。

內部構造和零件一覽表

●LYX-0878



●LYX-1454



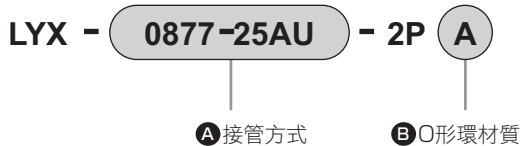
編號	零件名稱	材質(O形環材質分類)	
		A	I
1	主閥	PTFE	
2	墊片	PP	
3	本體	PP	
4	活塞桿	PP	
5	氣缸	PP	
6	O形環	EPDM	FKM
7	氣缸蓋	PP	
8	OUT口	PP	

依型號的不同，在材質和構造上會有所差異，詳情請洽詢本公司。

⚠ 使用之前，請務必詳閱卷首9~18頁的使用注意事項。

型號標示方法

●PVC管一體成型接頭



記號		內容	A 接管方式					
			0877-25AU	0878-32AU	0879-40AU	0880-50AU	1451-65AU	1452-75AU
		孔徑	PVC管接頭					
			公稱25	公稱30	公稱40	公稱50	公稱65	公稱75
			φ25	φ32	φ40	φ50	φ65	φ75
B O形環材質		內容						
A	EPDM		●	●	●	●	●	●
I	FKM		●	●	●	●	●	●

●法蘭連接型



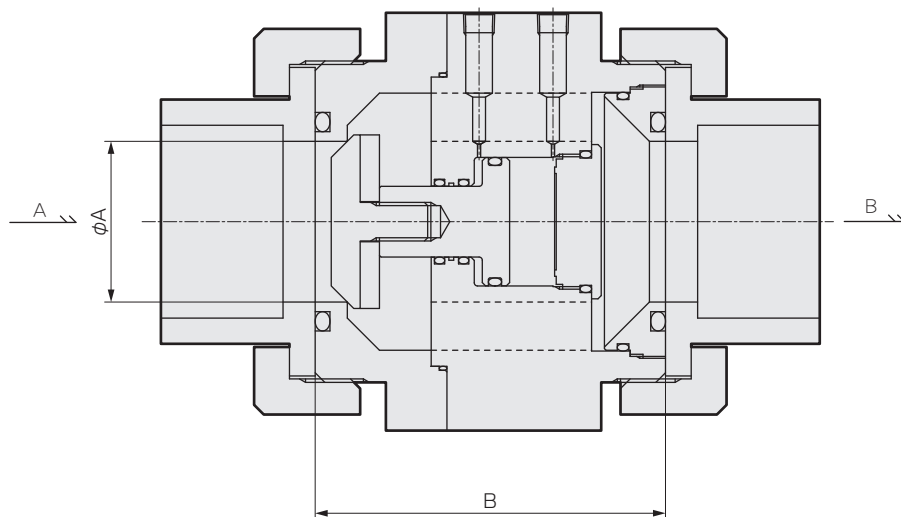
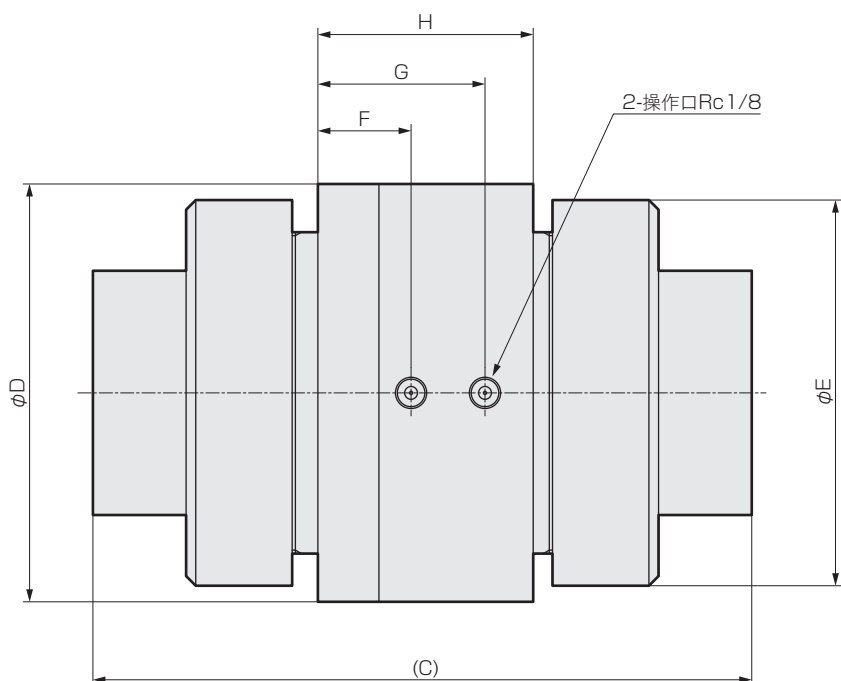
記號		內容	A 接管方式	
			1453-80F	1454-100F
		孔徑	JIS 5K法蘭型	
			公稱80	公稱100
			φ75	φ100
B O形環材質		內容		
A	EPDM		●	●
I	FKM		●	●

Part3R	給液	氣動閥	無金屬	大口徑	PVC	排液
Part2	給液	手動閥	無金屬	大口徑		
Part1	給液	回吸閥	氣動一體	單體		
	給液	調壓閥	氣導	手動		
	給液	流量調整閥	電動	手動		
	給液		手動微小流量			
	精密液面開關					
	相關元件					

排液用閥(2口閥)

外形尺寸圖

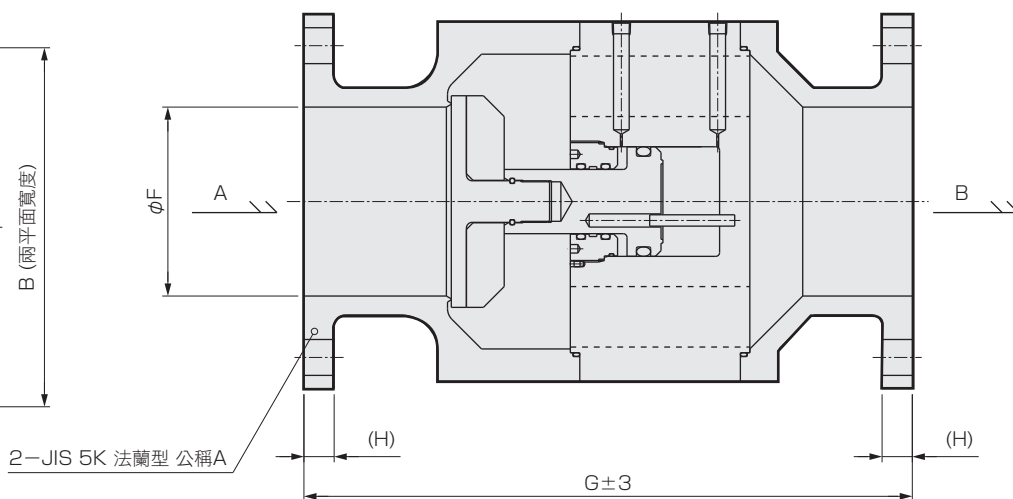
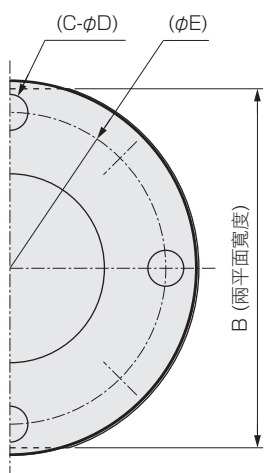
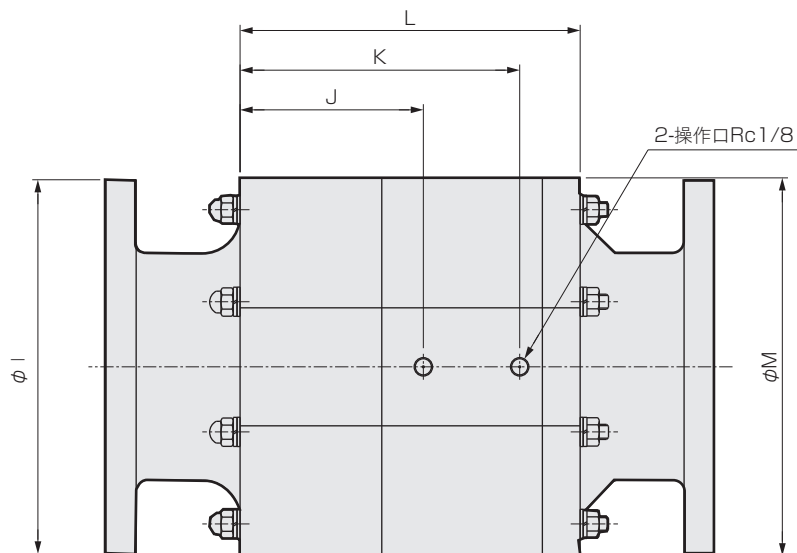
●PVC管一體成型接頭



尺寸	A	B	C	D	E	F	G	H
型號								
LYX-0877-25AU	25	75	147	76	70	18	32	45
LYX-0878-32AU	32	101	189	100	96	29	49	63
LYX-0879-40AU	40	101	183	100	96	29	49	63
LYX-0880-50AU	50	109	205	130	120	29	52	67
LYX-1451-65AU	65	170	310	160	154	61.5	95	110
LYX-1452-75AU	78	175	320	170	164	61	99	115

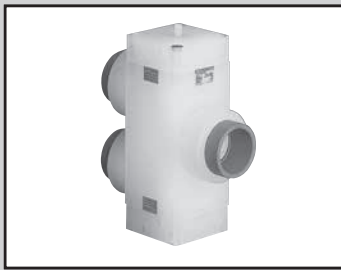
外形尺寸圖

●法蘭連接型



尺寸 型號	A	B	C	D	E	F	G	H	I	J	K	L	M
LYX-1453-80F	80	166	4	19	145	78	310	14	180	91	129	170	170
LYX-1454-100F	100	190	8	19	165	100	322	16	198	97	148	180	195

Part3R	氣動閥	給液	無金屬	流量特性	大口徑	PVC	排液
Part2	手動閥	給液	無金屬	大口徑	單體	回吸閥	氣動一體
Part1	調壓閥	氣導	手動	電動	流量調整閥	手動	手動微小流量
		精密液面開關					相關元件



藥液用氣動閥

排液用閥(3口閥) Series

● 連接 PVC管接頭 公稱30、40、50

規格

項目	LYX-0882	LYX-0883	LYX-0884
使用流體	藥液、純水(註1)		
流體溫度 °C	5~90		
耐壓力 MPa	0.1		
使用壓力 MPa	0.02		
閥座洩漏 cm ³ /min	0(以水壓為設定條件時)		
環境溫度 °C	0~40		
頻率	6次/分 以下		
安裝方式	任意		
連接口徑(PVC)管一體成型接頭	公稱30	公稱40	公稱50
孔徑	φ32	φ40	φ50
操作部	操作壓力 MPa	0.4~0.5	
	操作口	Rc 1/8	
重量 kg	1.9	1.9	2.6

註1：請先確認產品構成材質與使用流體和環境氣體的適應性之後再選擇採用。

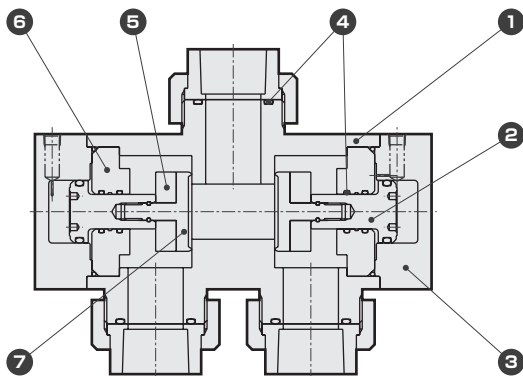
型號標示方法



A 接管方式			
	0882-32AU	0883-40AU	0884-50AU
PVC管接頭			
	公稱30	公稱40	公稱50
記號	φ32	φ40	φ50
B O形環材質			
A	EPDM	●	●
I	FKM	●	●

內部構造和零件一覽表

● LYX-0882

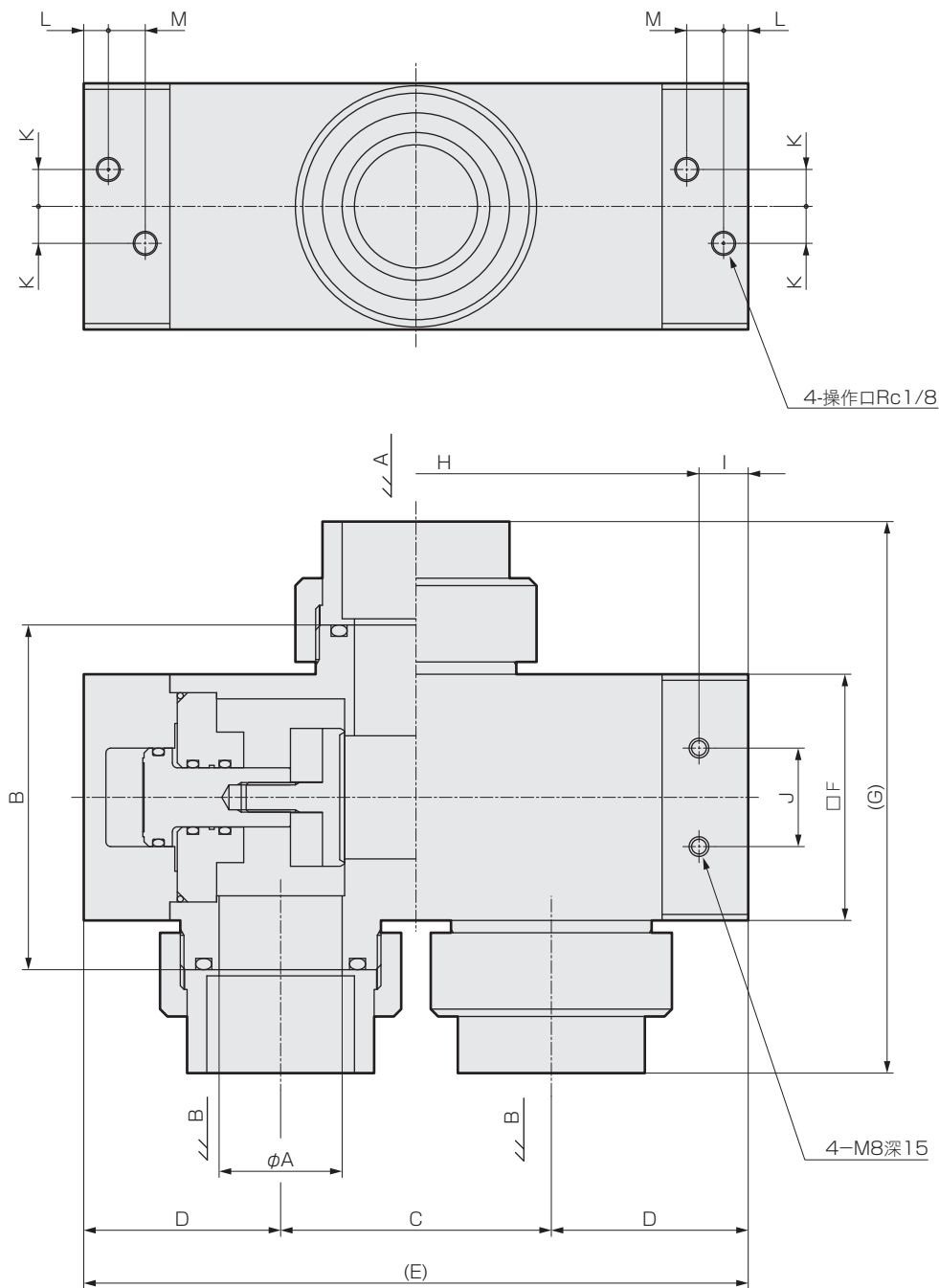


編號	零件名稱	材質(O形環材質分類)	
		A	I
1	本體	PP	
2	活塞桿	PP	
3	氣缸	PP	
4	O形環	EPDM	FKM
5	墊片	PP	
6	氣缸轉接器	PP	
7	主閥	PTFE	

依型號的不同，在材質和構造上會有所差異，詳情請洽詢本公司。

⚠ 使用之前，請務必詳閱卷首9~18頁的使用注意事項。

外形尺寸圖



尺寸 型號	A	B	C	D	E	F	G	H	I	J	K	L	M
LYX-0882-32AU	32	130	90	70	230	90	190	200	15	40	15	10	10
LYX-0883-40AU	40	130	90	70	230	90	198	200	15	40	15	10	10
LYX-0884-50AU	50	140	110	80	270	100	224	230	20	40	15	10	15

Part3R	
Part2	
Part1	
給液	
氣動閥	無金屬
	流量特性
	大口徑
	PVC
	排液
Part3RN	
Part2	
手動閥	給液
	無金屬
	大口徑
回吸閥	單體
	氣動一體
調壓閥	氣導
	手動
流量調整閥	電動
	手動
	手動微小流量
精密液面開關	
相關元件	

MEMO

Part3R	氣動閥
Part2	
Part1	
給液	
無金屬	
流量特性	
大口徑	
PVC	
排液	
Part3RN	手動閥
Part2	
給液	
無金屬	
大口徑	
單體	回吸閥
氣動一體	
氣導	調壓閥
手動	
電動	流量調整閥
手動	
手動微小流量	
精密液面開關	
相關元件	