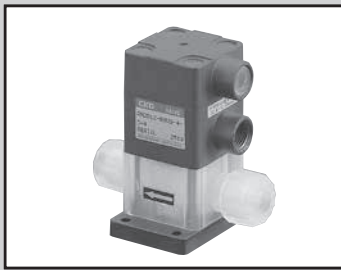


藥液用氣動閥

# AMD0<sup>1</sup>/<sub>2</sub>/<sub>3</sub>2 Series

● 連接配管尺寸：φ6、φ6.35、1/4"、(Rc1/8)



## 規格

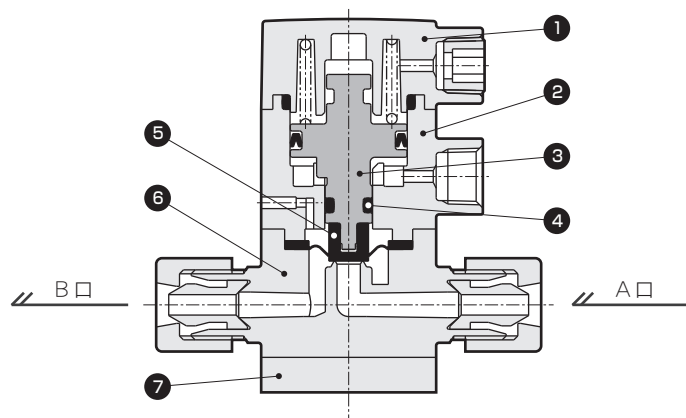
項目	AMD0 <sup>1</sup> / <sub>2</sub> / <sub>3</sub> 2-※-4	
使用流體	純水、藥液、空氣、氮氣(註1)	
流體溫度 °C	5~100(註2)	
耐壓力 MPa	1.0	
使用壓力(A→B) MPa	0~0.5	
使用壓力(B→A) MPa	0~0.3	
閥座洩漏 cm <sup>3</sup> /min	0(以水壓為設定條件時)	
背壓 MPa	0~0.3	
環境溫度 °C	0~60	
頻率	30次/分以下	
安裝方式	任意	
接管方式	Rc1/8、ODφ6配管連接(一體成型接頭)、 OD1/4"配管連接(一體成型接頭)	
孔徑	φ3.5	φ4
Cv值	0.28	0.32
操作部	操作壓力 MPa	NC・NO 0.35 ~ 0.5, 複動0.3~0.4(流體記號 "P" 時為0.2~0.3。)
	操作口	Rc1/8
重量 kg	0.09	

註1：請先確認產品構成材質與使用流體和環境氣體的適應性之後再選擇採用。(如需適用性確認一覽表，請參考卷首第17頁。)

註2：使用流體為氫氟酸時，如果流體溫度超過40°C時請洽詢本公司。

註3：關於流量特性，請參考第117頁。

## 內部構造和零件一覽表

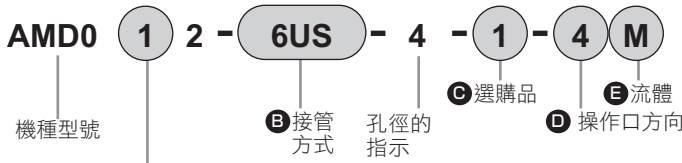


編號	零件名稱	材質(依流體記號分類)		
		標準	M	P
1	閥蓋	PPS		PP
2	氣缸	PPS		PP
3	活塞桿	PPS		
4	O形環	FKM	EPDM	FKM
5	膜片	PTFE		
6	本體	PFA、PTFE		
7	安裝板	PPS		PP

依型號的不同，在材質和構造上會有所差異，詳情請洽詢本公司。

⚠ 使用之前，請務必詳閱卷首9~18頁的使用注意事項。

### 型號標示方法



A 動作方式	
1	NC(常閉)
2	NO(常開)
3	複動

B 接管方式		6	6US	8BUS	6UP	8BUP	6UF	8BUF	6UR	8BUR	6UK	8BUK	8BUW
Rc	1/8	SUPER TYPE PILLAR 一體成型接頭		SUPER 300 TYPE PILLAR接頭 P系列一體型		F-LOCK 20系列 一體成型接頭		F-LOCK60系列 一體成型接頭		FINAL LOCK 一體成型接頭		FLARETEK 一體成 型接頭	
		φ6 × φ4 配管 連接	1/4" × 5/32" 配管 連接	φ6 × φ4 配管 連接	1/4" × 5/32" 配管 連接	φ6 × φ4 配管 連接	φ6.35 × φ4.3 配管 連接	φ6 × φ4 配管 連接	1/4" × 5/32" 配管 連接	φ6 × φ4 配管 連接	1/4" × 5/32" 配管 連接	1/4" × 5/32" 配管 連接	

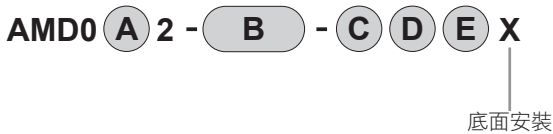
記號	內容	孔徑											
		φ4						φ3.5		φ4		φ3	
C 選購品		本體材質											
		PFA : PFA成型本體、PTFE : PTFE切削加工本體											
0	僅ON、OFF												
1	附流量調整	PFA	PFA	PFA	PFA	PFA	PFA	PFA	PFA	PFA	PFA	PFA	PTFE
6	ON・OFF/附指示器												

D 操作口方向													
4		●	●	●	●	●	●	●	●	●	●	●	●
1		●	●	●	●	●	●	●	●	●	●	●	●
2		●	●	●	●	●	●	●	●	●	●	●	●
3		●	●	●	●	●	●	●	●	●	●	●	●

E 流體記號													
無記號	標準	●	●	●	●	●	●	●	●	●	●	●	●
M	氨類用	●	●	●	●	●	●	●	●	●	●	●	●
P	硝酸用	●	●	●	●	●	●	●	●	●	●	●	●

※PTFE切削品需於每次另行製作。

- 底面安裝型號  
(不需要孔徑的指示及 C D 項之間的- (連字符))

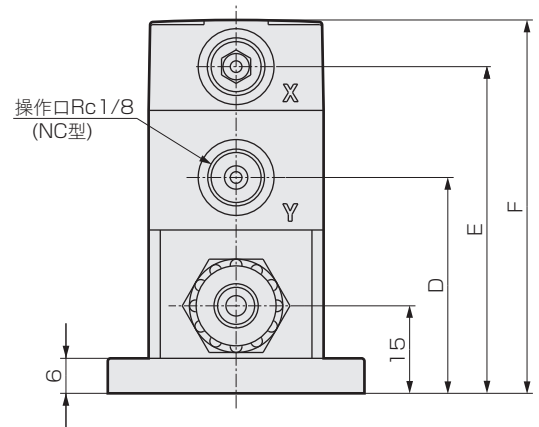
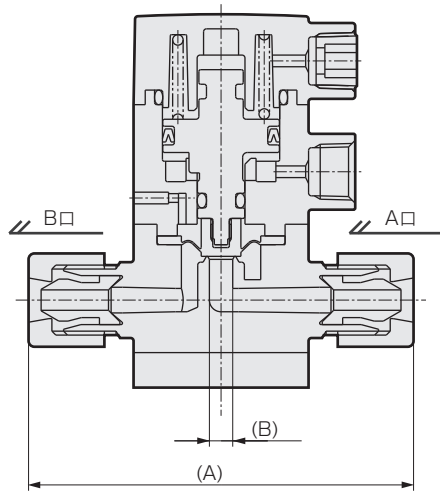
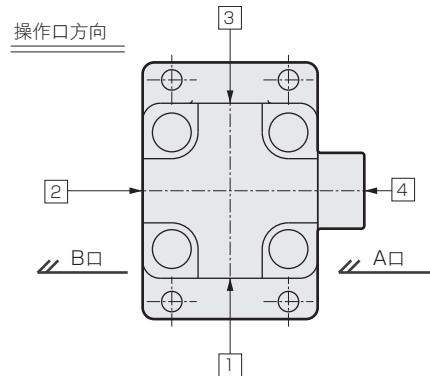
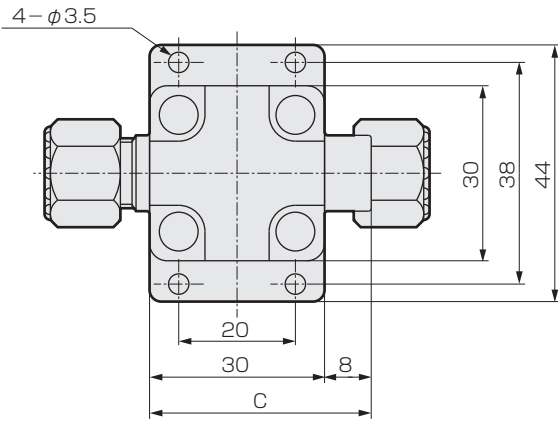


Part3R	
Part2	
Part1	
給液	
氣動閥	無金屬
流量特性	
大口徑	
PVC	
排液	
Part3RN	
Part2	
手動閥	給液
	無金屬
	大口徑
回吸閥	單體
	氣動一體
調壓閥	氣導
	手動
流量調整閥	電動
	手動
	手動微小流量
	精密液面開關
	相關元件

## 外形尺寸圖

●僅ON-OFF型

• AMD0<sup>1</sup>/<sub>2</sub>/<sub>3</sub>-※1-4-0-□



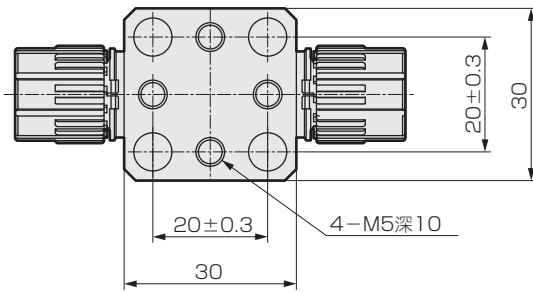
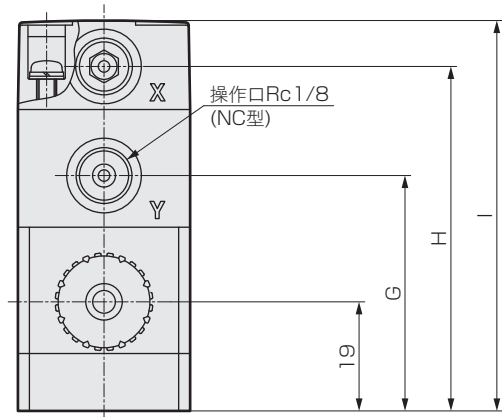
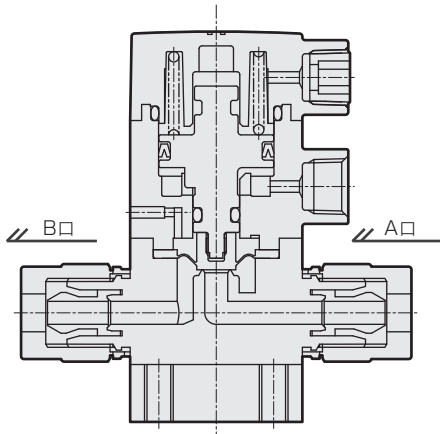
※1 連接型號	A	B
6	36	4
6US	66	4
8BUS	66	4
6UP	68	4
8BUP	68	4

※1 連接型號	A	B
6UF	64	4
8BUF	64	4
6UR	90	3.5
8BUR	92	3.5
6UK	71	4
8BUK	71	4
8BUW	86	3

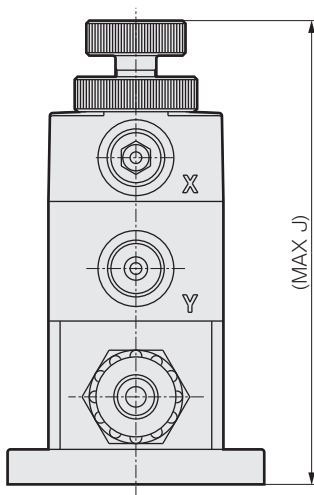
流體記號	C	D	E	F
無記號-M	38	37	56	64
P	35	36	57	65

## 外形尺寸圖

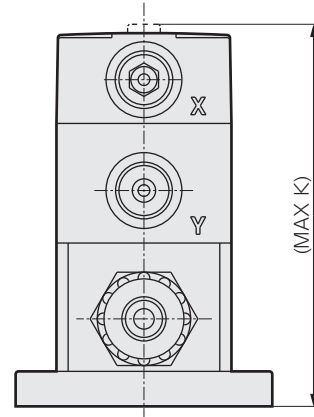
### ●底面安裝型



### ●附流量調整



### ●附指示器



流體記號	G	H	I	J	K
無記號·M	41	60	68	81	66
P	40	61	69	87	67

選擇底面安裝型產品時，J、K尺寸增高4mm。

Part3R	氣動閥	給液	無金屬	流量特性	大口徑	PVC	排液
Part2	手動閥	給液	無金屬	大口徑			
Part1	回吸閥	單體	氣動一體	氣導	調壓閥	手動	電動
		流量調整閥	手動	手動微小流量			
		精密液面開關					
		相關元件					



藥液用氣動閥

# AMD3<sup>1</sup>/<sub>2</sub>2·AMD4<sup>1</sup>/<sub>2</sub>2·AMD5<sup>1</sup>/<sub>2</sub>2 Series

- 連接配管尺寸：φ10、φ12、φ25、3/8"、1/2"、3/4"、1"



出口貿易管理法令管制物品

※對象：AMD4※2、5※2

## 規格

項目	AMD3 <sup>1</sup> / <sub>2</sub> 2-※-8				AMD3 <sup>1</sup> / <sub>2</sub> 2-※-10			
使用流體	藥液、純水、空氣、氮氣(註1)							
流體溫度 °C	5~90(高溫用為：5~160)(註5)							
耐壓力 MPa	1.0							
使用壓力(A→B) MPa	0~0.3(註3)							
使用壓力(B→A) MPa	0~0.1(註3)							
閥座洩漏 cm <sup>3</sup> /min	0(以水壓為設定條件時)							
背壓 MPa	0~0.1(註3)							
環境溫度 °C	0~60							
頻率	30次/分以下							
安裝方式	任意							
接管方式	ODφ10配管連接(一體成型接頭) OD3/8"配管連接(一體成型接頭)				ODφ12配管連接(一體成型接頭) OD1/2"配管連接(一體成型接頭)			
孔徑	φ6.3	φ6.4	φ7.5	φ8	φ9.4	φ9.5	φ10	
Cv值	0.8		1.25		1.8			
旁通孔徑(附旁通時)	φ2.3							
操作部	操作壓力 MPa	NC 0.3~0.5、NO 0.3~0.5(高溫用為0.3~0.35)、複動 0.3~0.4(高溫用為0.2~0.25)						
	操作口	Rc1/8(註2)						
重量 kg	0.21							
項目	AMD4 <sup>1</sup> / <sub>2</sub> 2-※-16				AMD5 <sup>1</sup> / <sub>2</sub> 2-※-20			
使用流體	藥液、純水、空氣、氮氣(註1)							
流體溫度 °C	5~90(高溫用為：5~160)(註5)				5~90(註6)			
耐壓力 MPa	1				1			
使用壓力(A→B) MPa	0~0.3(註3)				0~0.3(註3)			
使用壓力(B→A) MPa	0~0.1(註3)				0~0.1(註3)			
閥座洩漏 cm <sup>3</sup> /min	0(以水壓為設定條件時)				0(以水壓為設定條件時)			
背壓 MPa	0~0.1(註3)				0~0.1(註3)			
環境溫度 °C	0~60				0~60			
頻率	20次/分以下				20次/分以下			
安裝方式	任意				任意			
接管方式	OD3/4"配管連接(一體成型接頭)				ODφ25配管連接(一體成型接頭)、 OD1"配管連接(一體成型接頭) 公稱16、公稱20(PVC管一體成型接頭)			
孔徑	φ16				φ20			
Cv值	5				8			
旁通孔徑(附旁通時)	φ6				φ6			
操作部	操作壓力 MPa	NC：0.3~0.5、NO：0.3~0.5(高溫用為0.3~0.35)、 複動：0.3~0.4(高溫用為0.2~0.25)				NC-NO 0.3~0.5、複動 0.3~0.4		
	操作口	Rc1/8(註2)				Rc1/8(註7)		
重量 kg	0.42				0.84			

註1：請先確認產品構成材質與使用流體和環境氣體的適應性之後再選擇採用。(如需適用性確認一覽表，請參考卷首第17頁。)

註2：連接操作口的接頭請採用樹脂接頭。

(使用金屬接頭時，請選擇採用附補強環的產品。但是流體記號P的硝酸用、氫氟酸用無法選擇加強環。)

註3：關於高壓規格，請參考第98頁。

註4：關於流量特性，請參考第117頁。

註5：使用流體為氫氟酸時，如果流體溫度超過40°C時請洽詢本公司。

註6：連接PVC管一體成型接頭時，為5~50°C。

使用流體為氫氟酸時，若流體溫度超過40°C時請洽詢本公司。

註7：連接操作口的接頭請採用樹脂接頭。

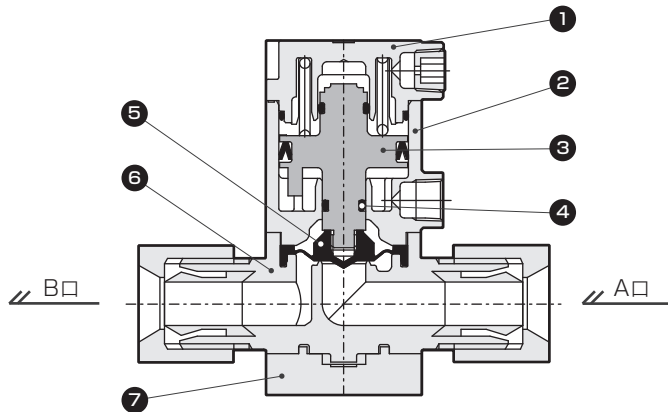
(使用金屬接頭時，請選擇採用附補強環的產品。但是流體記號P的硝酸用、氫氟酸用無法選擇加強環。)

但是，PVC管一體成型接頭已附補強環，所以亦可使用金屬接頭。

**!** 使用之前，請務必詳閱卷首9~18頁的使用注意事項。

### 內部構造和零件一覽表

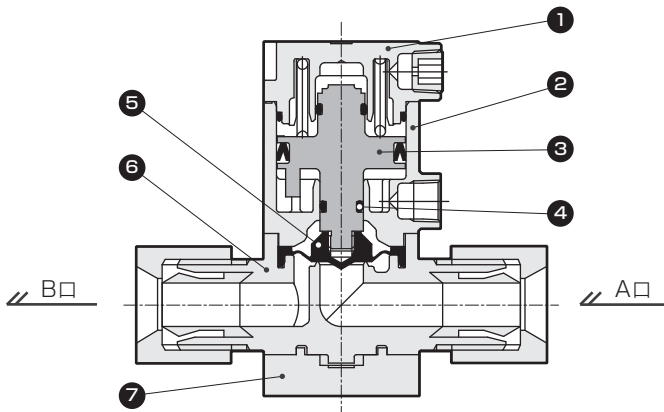
#### ●AMD3×2系列



編號	零件名稱	材質(依流體記號分類)		
		標準	M	P
1	閥蓋	PPS		
2	氣缸	PPS		
3	活塞桿	PPS		
4	O形環	FKM	EPDM	FKM
5	膜片	PTFE		
6	本體	PFA、PTFE		
7	安裝板	PPS	PP	

依型號的不同，在材質和構造上會有所差異，詳情請洽詢本公司。

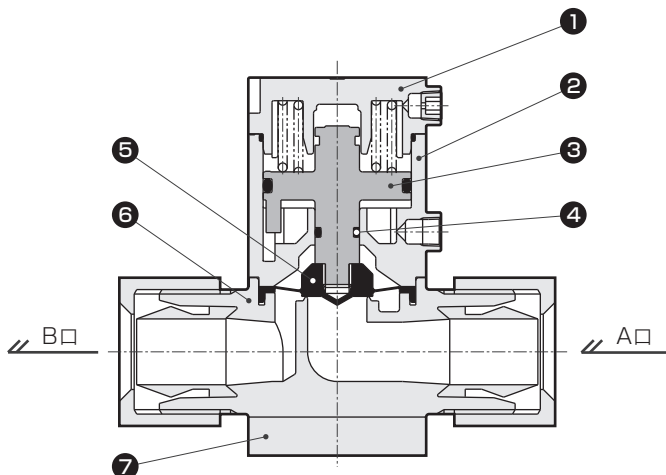
#### ●AMD4×2系列



編號	零件名稱	材質(依流體記號分類)		
		標準、Y、E	M	P
1	閥蓋	PPS		
2	氣缸	PPS		
3	活塞桿	PPS		
4	O形環	FKM	EPDM	FKM
5	膜片	PTFE		
6	本體	PFA、PTFE		
7	安裝板	PPS	PP	

依型號的不同，在材質和構造上會有所差異，詳情請洽詢本公司。

#### ●AMD5×2系列



編號	零件名稱	材質(依流體記號分類)		
		標準	M	P
1	閥蓋	PPS		
2	氣缸	PPS		
3	活塞桿	PPS		
4	O形環	FKM	EPDM	FKM
5	膜片	PTFE		
6	本體	PFA、PTFE		
7	安裝板	PPS	PP	

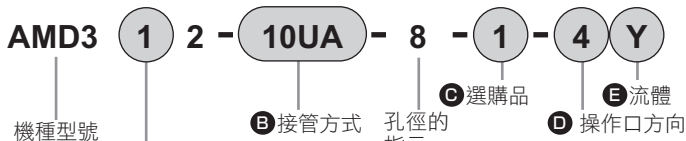
依型號的不同，在材質和構造上會有所差異，詳情請洽詢本公司。

Part3R	氣動閥	無金屬
Part2	給液	流量特性
Part1	大口徑	PVC
Part3RN	排液	無金屬
Part2	手動閥	大口徑
Part1	給液	單體
Part3	回吸閥	氣動一體
Part2	氣導	調壓閥
Part1	手動	電動
Part3	流量調整閥	手動
Part2	手動微小流量	精密液面開關
Part1	相關元件	

# AMD3<sup>1</sup>/<sub>3</sub>2 · AMD4<sup>1</sup>/<sub>3</sub>2 · AMD5<sup>1</sup>/<sub>3</sub>2 Series

## 型號標示方法

●AMD3※2系列(連接: φ10、3/8"配管連接)



A 動作方式	
1	NC(常閉)
2	NO(常開)
3	複動

B 接管方式											
10US	10BUS	10UP	10BUP	10UA	10BUA	10UR	10BUR	10UK	10BUK	10BUW	
SUPER TYPE		SUPER 300 TYPE		F-LOCK 20A系列		F-LOCK60系列		FINAL LOCK		FLARETEK	
PILLAR接頭一體成型接頭		PILLAR接頭 P系列一體型		一體成型接頭		一體成型接頭		一體成型接頭		一體成型接頭	
φ10 × φ8 配管連接	3/8" × 1/4" 配管連接	φ10 × φ8 配管連接	3/8" × 1/4" 配管連接	φ10 × φ8 配管連接	3/8" × 1/4" 配管連接	φ10 × φ8 配管連接	3/8" × 1/4" 配管連接	φ10 × φ8 配管連接	3/8" × 1/4" 配管連接	3/8" × 1/4" 配管連接	3/8" × 1/4" 配管連接

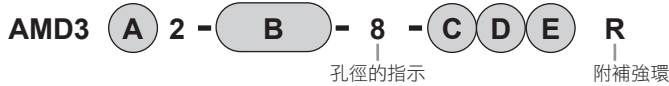
記號	內容	孔徑									
		φ8				φ7.5	φ6.4	φ7.5		φ6.3	
C 選購品		本體材質									
		PFA: PFA成型本體、PTFE: PTFE切削加工本體									
0	僅ON、OFF	PFA	PFA	PFA	PFA	PFA	PFA	PFA	PFA	PFA	PFA
1	附流量調整										
2	附旁通										
3	流量調整、附旁通	PTFE	PTFE	PTFE	PTFE	PTFE	PTFE	PTFE	PTFE	PTFE	PTFE
6	ON·OFF/附指示器	PFA	PFA	PFA	PFA	PFA	PFA	PFA	PFA	PFA	PFA
7	附旁通/附指示器	PTFE	PTFE	PTFE	PTFE	PTFE	PTFE	PTFE	PTFE	PTFE	PTFE

D 操作口方向														
4		●	●	●	●	●	●	●	●	●	●	●	●	●
1		●	●	●	●	●	●	●	●	●	●	●	●	●
2		●	●	●	●	●	●	●	●	●	●	●	●	●
3		●	●	●	●	●	●	●	●	●	●	●	●	●

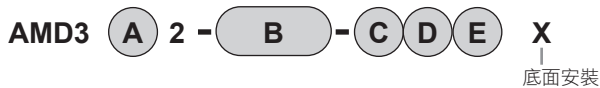
E 流體記號														
無記號	標準	●	●	●	●	●	●	●	●	●	●	●	●	●
M	氨類用	●	●	●	●	●	●	●	●	●	●	●	●	●
P	硝酸、氫氟酸用(註3)	●	●	●	●	●	●	●	●	●	●	●	●	●
Y	高溫(5~160°C)用(註2)	●	●	●	●	●	●	●	●	●	●	●	●	●
E	高溫(5~160°C)用、PTFE切削加工本體(註2)	●	●	●	●	●	●	●	●	●	●	●	●	●

※PTFE切削品需於每次另行製作。

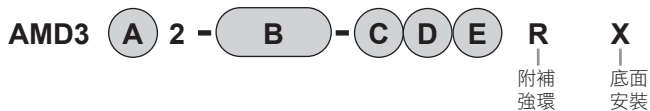
●操作口附補強環型號  
(不需要**C** **D** 項之間的-(連字符))



●底面安裝型號  
(不需要孔徑的指示及 **C** **D** 項之間的-(連字符))



●操作口附補強環+底面安裝型號  
(不需要孔徑的指示及 **C** **D** 項之間的-(連字符))



## 型號選定注意事項

註1: 因為FINAL LOCK接頭的螺帽與操作空氣配管有產生相互干擾的可能性, 故選擇使用前請先確認尺寸是否合適。

註2: **C** 項選購品為2(附旁通)、3(流量調整/附旁通)、7(附旁通/附指示器)時無法製作。

使用流體為硝酸、氫氟酸時不可採用。

註3: **E** 項選擇P時, 不可選擇附補強環的R。

**C** 項選購品為2(附旁通)、3(流量調整/附旁通)、7(旁通/附指示器)時無法製作。

### 型號標示方法

●AMD3※2系列(連接：φ12、1/2"配管連接)



A 動作方式	
1	NC(常閉)
2	NO(常開)
3	複動

B 接管方式											
12US	15BUS	12UP	15BUP	12UA	15BUA	12UR	15BUR	12UK	15BUK	15BUW	
SUPER TYPE		SUPER 300 TYPE		F-LOCK 20A系列		F-LOCK60系列		FINAL LOCK		FLARETEK	
PILLAR		PILLAR接頭		一體成型接頭		一體成型接頭		一體成型接頭		一體成型接頭	
一體成型接頭		P系列一體型		一體成型接頭		一體成型接頭		一體成型接頭		一體成型接頭	
φ12 × φ10 配管連接	1/2" × 3/8" 配管連接	φ12 × φ10 配管連接	1/2" × 3/8" 配管連接	φ12 × φ10 配管連接	1/2" × 3/8" 配管連接	φ12 × φ10 配管連接	1/2" × 3/8" 配管連接	φ12 × φ10 配管連接	1/2" × 3/8" 配管連接	1/2" × 3/8" 配管連接	

記號	內容	孔徑	本體材質					
<b>C 選購品(註1)</b>			PFA：PFA成型本體、PTFE：PTFE切削加工本體					
0	僅ON、OFF	φ10	PFA	PFA	PFA	PFA	PFA	PFA
1	附流量調整	φ9.5	PTFE	PFA	PTFE	PTFE	PTFE	PTFE
2	附旁通	φ10	PTFE	PFA	PTFE	PTFE	PTFE	PTFE
3	流量調整、附旁通	φ9.4	PFA	PFA	PFA	PFA	PFA	PFA
6	ON・OFF/附指示器		PTFE	PFA	PTFE	PTFE	PTFE	PTFE
7	附旁通/附指示器							

D 操作口方向												
4		●	●	●	●	●	●	●	●	●	●(註1)	
1		●	●	●	●	●	●	●	●	●	●	
2		●	●	●	●	●	●	●	●	●	●(註1)	●
3		●	●	●	●	●	●	●	●	●	●	●

E 流體											
無記號	標準	●	●	●	●	●	●	●	●	●	●
M	氨類用	●	●	●	●	●	●	●	●	●	●
P	硝酸、氫氟酸用(註3)	●	●	●	●	●	●	●	●	●	●
Y	高溫(5~160℃)用(註2)	●	●	●	●	●	●	●	●	●	●
E	高溫(5~160℃)用、PTFE切削加工本體(註2)	●	●	●	●	●	●	●	●	●	●

※PTFE切削品需於每次另行製作。

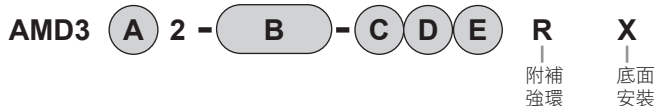
●操作口附補強環型號  
(不需要**C****D**項之間的-(連字符))



●底面安裝型型號  
(不需要孔徑的指示及**C****D**項之間的-(連字符))



●操作口附補強環+底面安裝型型號  
(不需要孔徑的指示及**C****D**項之間的-(連字符))



### 型號選定注意事項

註1：因為FINAL LOCK接頭的螺帽與操作空氣配管有產生相互干擾的可能性，故選擇使用前請先確認尺寸是否合適。

註2：●項選購品為2(附旁通)、3(流量調整/附旁通)、7(附旁通/附指示器)時無法製作。使用流體為硝酸、氫氟酸時不可採用。

註3：**E**項選擇P時，不可選擇附補強環的R。

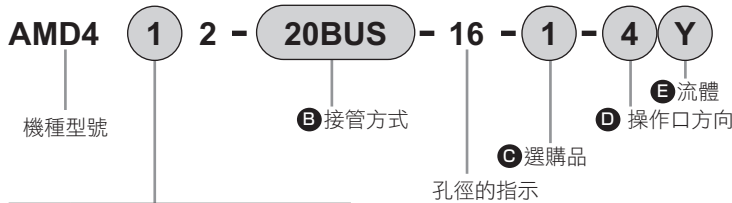
●項選購品為2(附旁通)、3(流量調整/附旁通)、7(旁通/附指示器)時無法製作。

Part3R
Part2
Part1
給液
無金屬
流量特性
大口徑
PVC
排液
Part3RN
Part2
手動閥
給液
無金屬
大口徑
回吸閥
單體
氣動一體
氣導
調壓閥
手動
電動
流量調整閥
手動
手動微小流量
精密液面開關
相關元件



# AMD3<sup>1</sup>/<sub>2</sub>2 · AMD4<sup>1</sup>/<sub>2</sub>2 · AMD5<sup>1</sup>/<sub>2</sub>2 Series

## 型號標示方法



A 動作方式	
1	NC(常閉)
2	NO(常開)
3	複動

B 接管方式					
20BUS	20BUP	20BUA	20BUR	20BUK	20BUW
SUPER TYPE PILLAR接頭一體型	SUPER 300 TYPE PILLAR接頭 P系列一體型	F-LOCK 20A系列 接頭一體型	F-LOCK 60系列 接頭一體型	FINAL LOCK 接頭一體型	FLARETEK 接頭一體型
3/4" × 5/8" 配管連接					

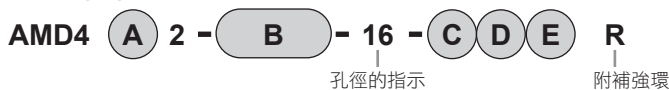
記號	內容	孔徑	本體材質			
		φ 16	φ 15.9	φ 16	φ 14.7	
C 選購品		PFA : PFA成型本體, PTFE : PTFE切削本體				
0	僅ON、OFF	PFA	PFA	PTFE	PFA	PTFE
1	附流量調整	PFA	PFA	PTFE	PTFE	PFA
2	附旁通	PFA	PFA	PTFE	PTFE	PTFE
3	附流量調整、旁通	PFA	PFA	PTFE	PTFE	PTFE
6	ON OFF/附指示器	PFA	PFA	PTFE	PFA	PTFE
7	附旁通/附指示器	PFA	PFA	PTFE	PTFE	PTFE

D 操作口方向							
4	<p>閥由上方觀察，← 方向代表流體流向，↔ 代表操作口方向。</p>	●	●	●	●	●	●
1		●	●	●	●	●	●
2		●	●	●	●	●	●
3		●	●	●	●	●	●

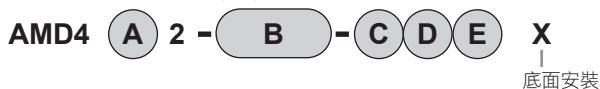
E 流體							
無記號	標準	●	●	●	●	●	●
M	氮氣用	●	●	●	●	●	●
P	硝酸用、氫氟酸用(註2)	●	●	●	●	●	●
Y	高溫(5~160°C)用(註1)	●	●				
E	高溫(5~160°C)用、PTFE切削本體(註1)	●	●	●		●	

※PTFE切削產品為接單生產品。

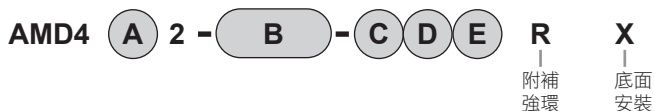
●操作口附補強環型號  
(不需要C D 項之間的- (連字符))



●底面安裝型型號  
(不需要孔徑的指示及 C D 項之間的- (連字符))



●操作口附補強環+底面安裝型型號  
(不需要孔徑的指示及 C D 項之間的- (連字符))



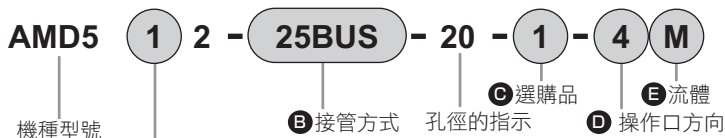
## 型號選定注意事項

註1 : ●項選購品為2(附旁通)、3(流量調整/附旁通)、7(附旁通/附指示器)時無法製作。  
使用流體為硝酸、氫氟酸時不可採用。

註2 : ●項選擇P時，不可選擇附補強環的R。

●項選購品為2(附旁通)、3(流量調整/附旁通)、7(旁通/附指示器)時無法製作。

### 型號標示方法



A 動作方式	
1	NC(常閉)
2	NO(常開)
3	複動

B 接管方式											
25US	25BUS	25UP	25BUP	25BUA	25UR	25BUR	25UK	25BUK	25BUW	15AU	20AU
SUPER TYPE PILLAR 一體成型接頭	SUPER 300 TYPE PILLAR接頭 P系列一體型	F-LOCK 20A系列 一體成型接頭	F-LOCK 60系列 一體成型接頭	FINAL LOCK 一體成型接頭	FLARETEK 一體成型接頭	PVC管 一體成型接頭					
φ25 × φ22 配管連接	1" × 7/8" 配管連接	φ25 × φ22 配管連接	1" × 7/8" 配管連接	1" × 7/8" 配管連接 (註1)	φ25 × φ22 配管連接	1" × 7/8" 配管連接	φ25 × φ22 配管連接	1" × 7/8" 配管連接	1" × 7/8" 配管連接	公稱 16	公稱 20

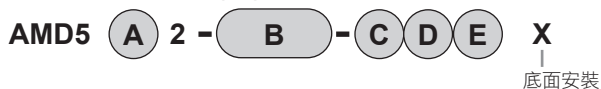
記號	內容	孔徑										
		φ20										
C 選購品		本體材質										
		PFA : PFA成型本體、PTFE : PTFE切削加工本體										
0	僅ON、OFF	PFA	PFA	PTFE	PTFE	PTFE	PTFE	PTFE	PTFE	PFA		
1	附流量調整											
2	附旁通	PTFE	PFA	PTFE	PTFE	PTFE	PTFE	PTFE	PTFE	(註3)		
3	流量調整、附旁通											
6	ON・OFF/附指示器	PFA	PFA	PTFE	PTFE	PTFE	PTFE	PTFE	PTFE	PFA		
7	附旁通/附指示器	PTFE	PFA	PTFE	PTFE	PTFE	PTFE	PTFE	PTFE	(註3)		
D 操作口方向												
4	<p>俯看閥時，←表示流體流向，↔表示操作口方向。</p>	●	●	●	●	●	●	●	●	●	●	
1		●	●	●	●	●	●	●	●	●	●	●
2		●	●	●	●	●	●	●	●	●	●	●
3		●	●	●	●	●	●	●	●	●	●	●
E 流體												
無記號	標準	●	●	●	●	●	●	●	●	●	●	
M	氨類用	●	●	●	●	●	●	●	●	●	●	
P	硝酸、氫氟酸用(註2)	●	●	●	●	●	●	●	●	●	●	

※PTFE切削品需於每次另行製作。

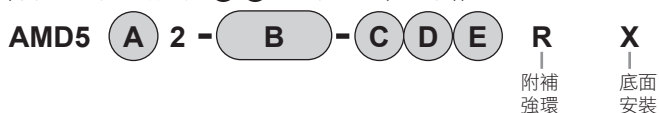
- 操作口附補強環型號 (不需要**C** **D** 項之間的- (連字符))



- 底面安裝型號 (不需要孔徑的指示及**C** **D** 項之間的- (連字符))



- 操作口附補強環+底面安裝型號 (不需要孔徑的指示及**C** **D** 項之間的- (連字符))



### 型號選定注意事項

- 註1：也可用於φ25×φ22配管連接。
- 註2：**B** 項選擇15AU、20AU，或**E** 項選擇P時，不可選擇附補強環的R。  
**C** 項選購品為2(附旁通)、3(流量調整/附旁通)、7(旁通/附指示器)時無法製作。
- 註3：請由AMD41L系列(122頁)中選擇。

Part3R
Part2
Part1
給液
氣動閥
無金屬
流量特性
大口徑
PVC
排液
Part3RN
Part2
手動閥
給液
無金屬
大口徑
單體
回吸閥
氣動一體
氣導
調壓閥
手動
電動
流量調整閥
手動
手動微小流量
精密液面開關
相關元件

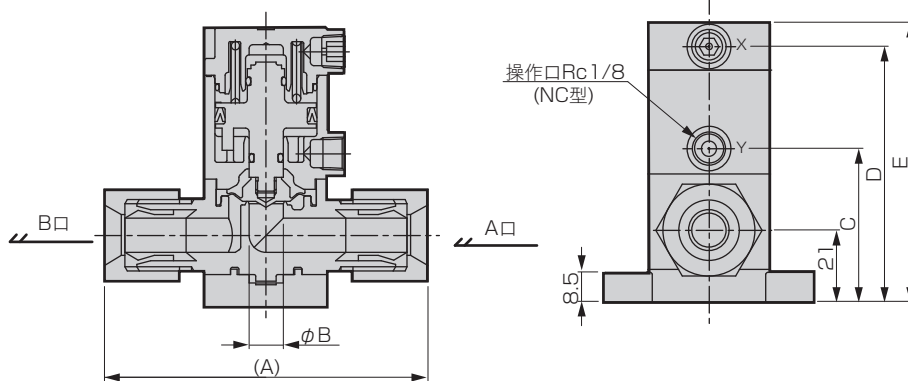
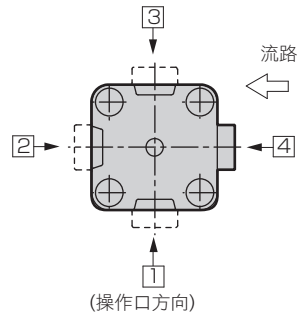
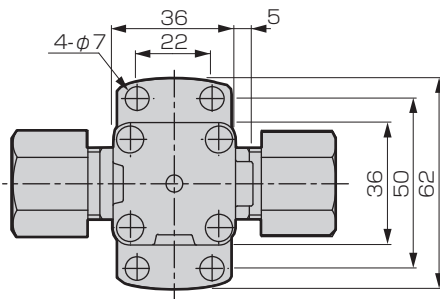
# AMD3<sup>1</sup>/<sub>3</sub>2·AMD4<sup>1</sup>/<sub>3</sub>2·AMD5<sup>1</sup>/<sub>3</sub>2 Series

## 外形尺寸圖

●僅ON·OFF型

• AMD3<sup>1</sup>/<sub>3</sub>2-※1-8

• AMD3<sup>1</sup>/<sub>3</sub>2-※1-10

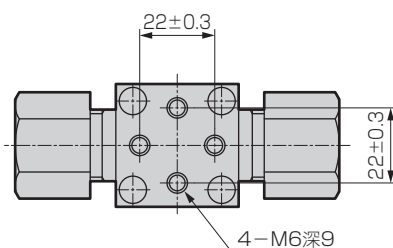


※1(連接型號)	A	B
10US	86	8
10BUS	86	8
10UP	86	8
10BUP	86	8
10UA	78	8
10BUA	78	8
10UR	110	7.5
10BUR	114	6.4
10UK	96	7.5
10BUK	96	7.5
10BUW	101	6.3

※1(連接型號)	A	B
12US	95	10
15BUS	95	10
12UP	94	10
15BUP	94	10
12UA	86	10
15BUA	86	10
12UR	110	9.5
15BUR	114	9.5
12UK	102	10
15BUK	102	10
15BUW	103	9.4

流體記號	C	D	E
無記號:M·P·Y	45	75	82
E	49	79	86

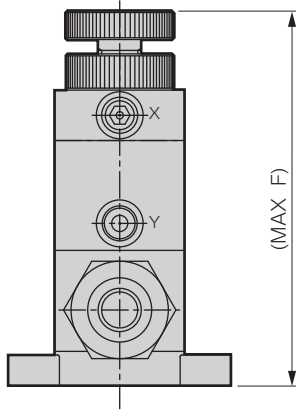
●底面安裝型



### 外形尺寸圖

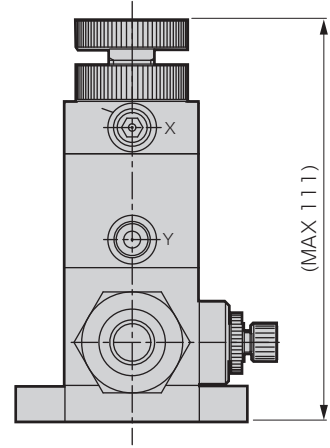
●附流量調整

·AMD3<sup>1</sup>/<sub>3</sub>2-※-※-1



●附流量調整旁通

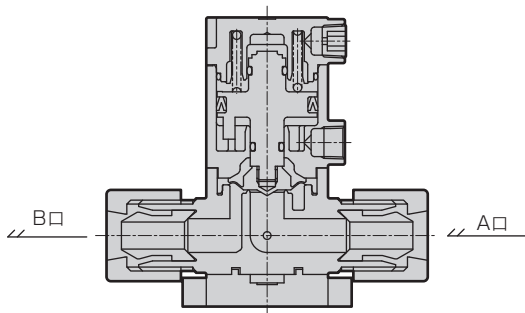
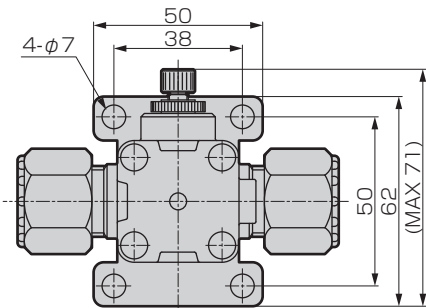
·AMD3<sup>1</sup>/<sub>3</sub>2-※-※-3



(其他尺寸請參考附旁通的尺寸。)

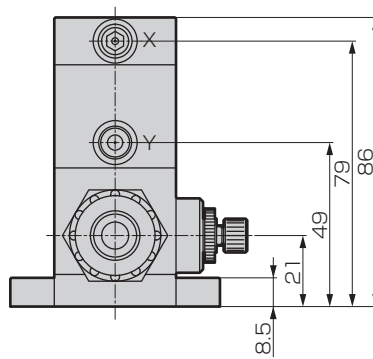
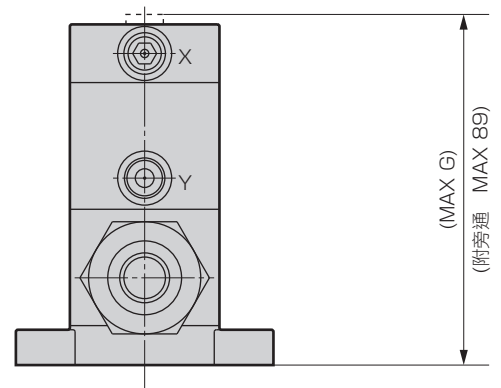
●附旁通

·AMD3<sup>1</sup>/<sub>3</sub>2-※-※-2·7



●附指示器

·AMD3<sup>1</sup>/<sub>3</sub>2-※-※-6·7



流體記號	F	G
無記號·M·P·Y	107	85
E	111	89

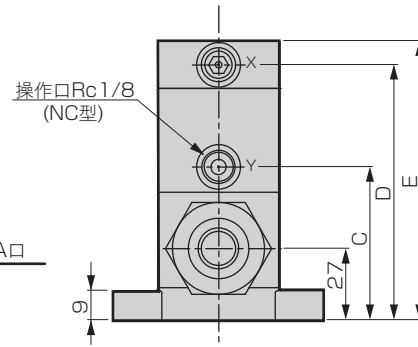
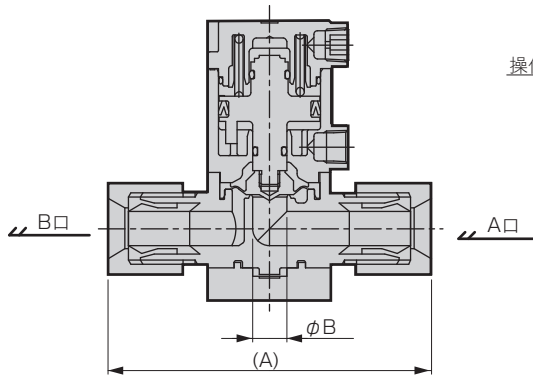
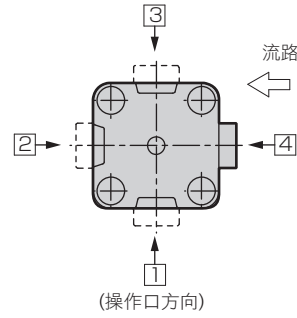
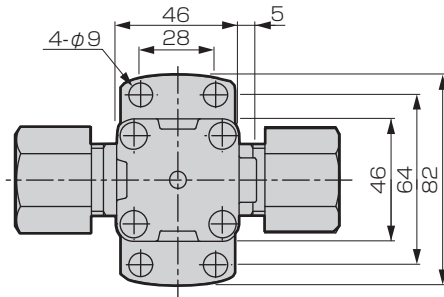
Part3R	
Part2	
Part1	
給液	
氣動閥	無金屬
	流量特性
	大口徑
	PVC
	排液
Part3RN	
Part2	
手動閥	給液
	無金屬
	大口徑
回吸閥	單體
	氣動一體
調壓閥	氣導
	手動
流量調整閥	電動
	手動
	手動微小流量
	精密液面開關
	相關元件

# AMD3<sup>1</sup>/<sub>3</sub>2 · AMD4<sup>1</sup>/<sub>3</sub>2 · AMD5<sup>1</sup>/<sub>3</sub>2 Series

## 外形尺寸圖

●僅ON·OFF型

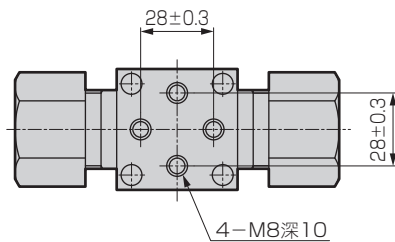
·AMD4<sup>1</sup>/<sub>3</sub>2-※1-16



※1(連接型號)	A	B
20BUS	124	16
20BUP	118	16
20BUA	108	16
20BUR	134	15.9
20BUK	119	16
20BUW	122	14.7

流體記號	C	D	E
無記號·M·Y	60	97	106
P	60	97	107
E	64	101	110

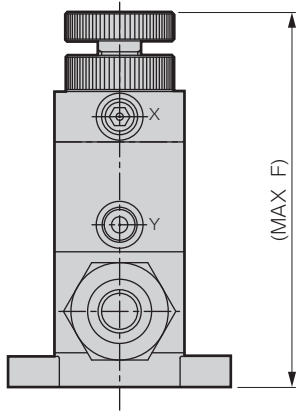
●底面安裝型



### 外形尺寸圖

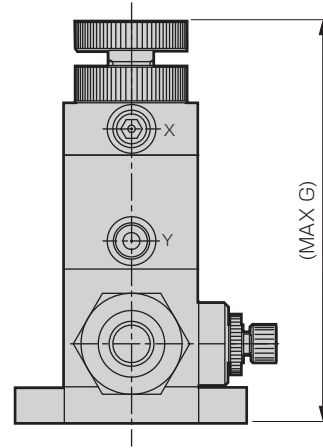
●附流量調整

• AMD4<sup>1</sup>/<sub>2</sub><sup>2</sup>/<sub>3</sub>※-16-1



●附流量調整旁通

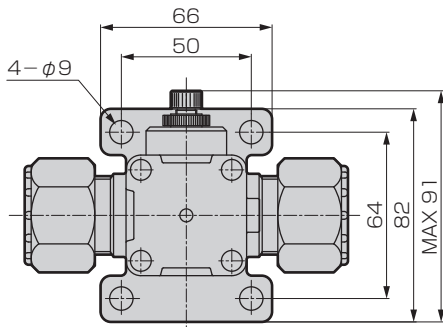
• AMD4<sup>1</sup>/<sub>2</sub><sup>2</sup>/<sub>3</sub>※-16-3



(其他尺寸請參考附旁通的尺寸。)

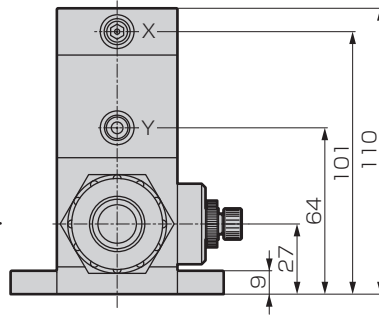
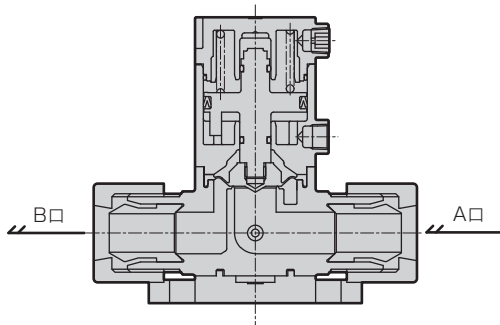
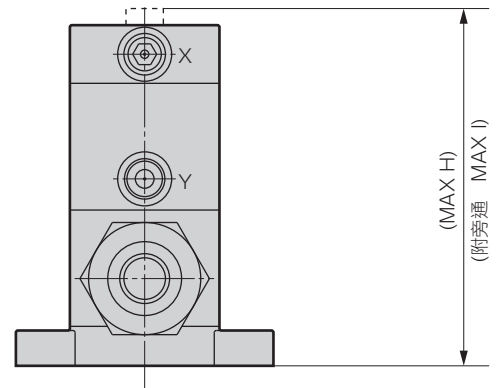
●附旁通

• AMD4<sup>1</sup>/<sub>2</sub><sup>2</sup>/<sub>3</sub>※-16-2·7



●附指示器

• AMD4<sup>1</sup>/<sub>2</sub><sup>2</sup>/<sub>3</sub>※-16-6·7



流體記號	F	G	H	I
無記號·M	130	134	110	114
P	133	137	111	115
Y	130		110	
E	134		114	

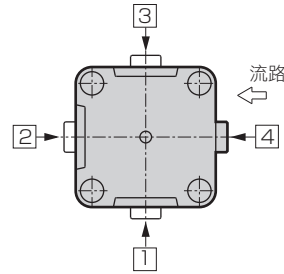
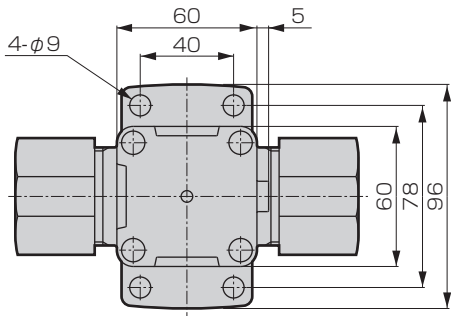
Part3R	
Part2	
Part1	
給液	
氣動閥	無金屬
	流量特性
	大口徑
	PVC
	排液
Part3RN	
Part2	
手動閥	給液
	無金屬
	大口徑
回吸閥	單體
	氣動一體
調壓閥	氣導
	手動
流量調整閥	電動
	手動
	手動微小流量
精密液面開關	
相關元件	

# AMD3<sup>1</sup>/<sub>3</sub>2 · AMD4<sup>1</sup>/<sub>3</sub>2 · AMD5<sup>1</sup>/<sub>3</sub>2 Series

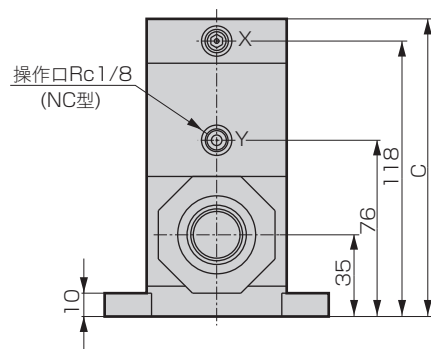
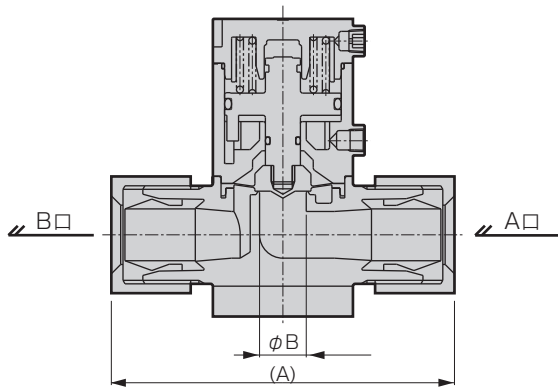
## 外形尺寸圖

●僅ON-OFF型

·AMD5<sup>1</sup>/<sub>3</sub>2-※1-20



(操作口方向)

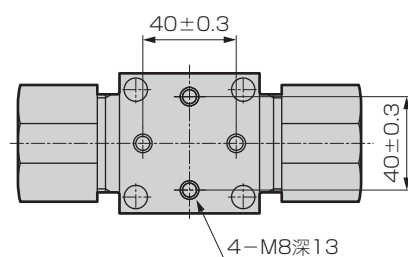
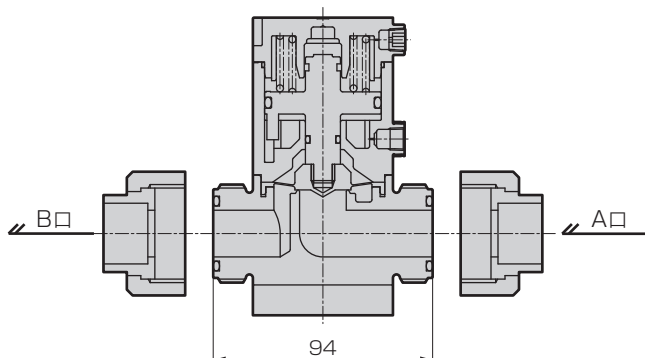


※1(連接型號)	A	B
25US	147	20
25BUS	147	20
25UP	146	20
25BUP	146	20
25BUA	140	20
25UR	159	20
25BUR	162	20
25UK	141	20
25BUK	141	20
25BUW	156	20

流體記號	C
無記號-M	128
P	132

●PVC管一體成型接頭

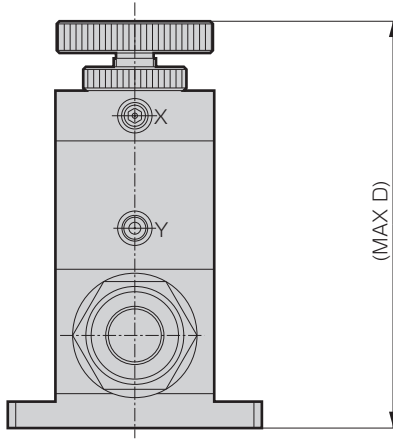
●底面安裝型



### 外形尺寸圖

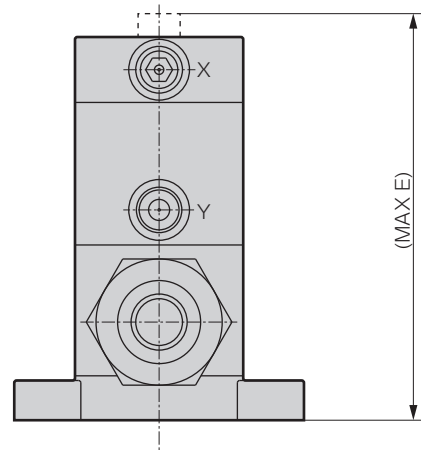
●附流量調整

·AMD5<sup>1</sup>/<sub>2</sub>2-※-20-1



●附指示器

·AMD5<sup>1</sup>/<sub>2</sub>2-※-20-6·7

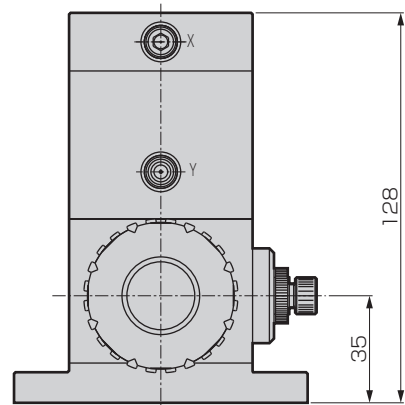
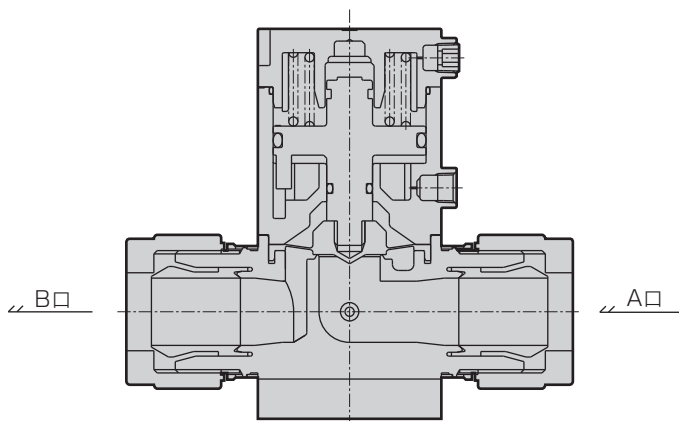
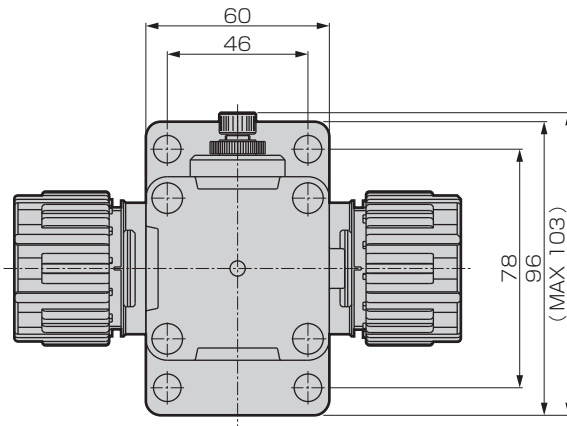


流體記號	D	E
無記號·M	159	133
P	166	137

附旁通的尺寸相同。

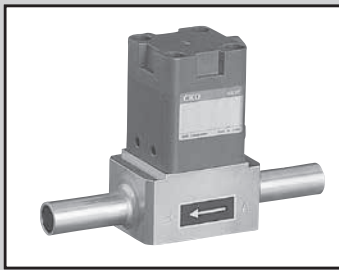
●附旁通

·AMD5<sup>1</sup>/<sub>2</sub>2-※-20-2·7



Part3R	
Part2	
Part1	
給液	
氣動閥	無金屬
	流量特性
	大口徑
	PVC
	排液
Part3RN	
Part2	
手動閥	給液
	無金屬
	大口徑
回吸閥	單體
	氣動一體
調壓閥	氣導
	手動
流量調整閥	電動
	手動
	手動微小流量
	精密液面開關
	相關元件





不鏽鋼本體藥液用氣動閥

# AMD3<sup>1</sup>/<sub>2</sub>2·AMD4<sup>1</sup>/<sub>2</sub>2·AMD5<sup>1</sup>/<sub>2</sub>2 Series



## 規格

項目	AMD3 <sup>1</sup> / <sub>2</sub> 2-8-3BT-6S	AMD3 <sup>1</sup> / <sub>2</sub> 2-10-4BT-8S
使用流體	藥液、純水、空氣、氮氣(註1)	
流體溫度 °C	5~120	
耐壓力 MPa	1.0	
使用壓力(A→B) MPa	0~0.3(註2)	
使用壓力(B→A) MPa	0~0.1(註2)	
閥座洩漏 cm <sup>3</sup> /min	0(以水壓為設定條件時)	
背壓 MPa	0~0.1(註2)	
環境溫度 °C	0~60	
頻率	30次/分以下	
安裝方式	任意	
接管方式	Rc1/4 3/8"SUS出管 3/8"用二重卡套式接頭(註3)	Rc3/8 1/2"SUS出管 1/2"用二重卡套式接頭(註3)
孔徑	φ8	φ10
操作部	NC·NO 0.3~0.5、複動 0.3~0.4	
操作口	Rc1/8	
重量 kg	0.45	

項目	AMD4 <sup>1</sup> / <sub>2</sub> 2-15-6BT-12S	AMD5 <sup>1</sup> / <sub>2</sub> 2-8BT-16S
使用流體	藥液、純水、空氣、氮氣(註1)	
流體溫度 °C	5~120	
耐壓力 MPa	1.0	
使用壓力(A→B) MPa	0~0.3(註2)	
使用壓力(B→A) MPa	0~0.1(註2)	
閥座洩漏 cm <sup>3</sup> /min	0(以水壓為設定條件時)	
背壓 MPa	0~0.1(註2)	
環境溫度 °C	0~60	
頻率	20次/分以下	
安裝方式	任意	
接管方式	Rc 1/2-3/4"SUS出管、 3/4"用二重卡套式接頭(註3)	1"SUS出管 1"用二重卡套式接頭(註3)
孔徑	φ16	φ20
操作部	NC·NO 0.3~0.5、複動 0.3~0.4	
操作口	Rc1/8	
重量 kg	0.89	1.3

註1：請先確認產品構成材質與使用流體和環境氣體的適應性之後再選擇採用。(如需適用性確認一覽表，請參考卷首第17頁。)

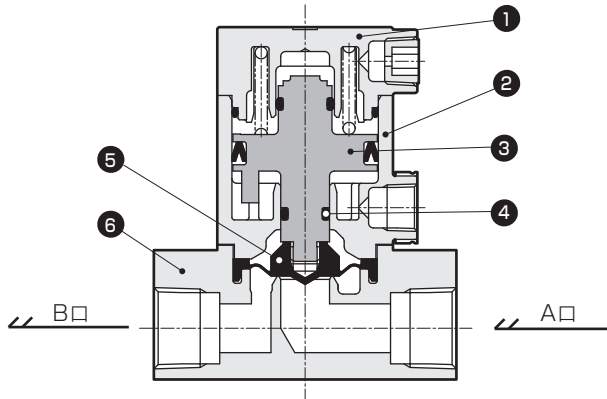
註2：關於高壓規格，請參考第98頁。

註3：二重卡套式接頭的前管嘴與接頭本體的滑動面上塗有含氟的潤滑劑。

**!** 使用之前，請務必詳閱卷首9~18頁的使用注意事項。

### 內部構造和零件一覽表

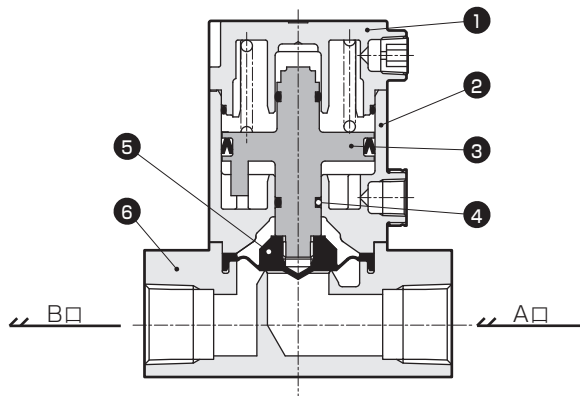
#### ●AMD3×2系列



編號	零件名稱	材質(促動器材質分類)	
		標準	A
1	閥蓋	PPS	A5056
2	氣缸	PPS	A5056
3	活塞桿	PPS	A5056
4	O形環	EPDM	
5	膜片	PTFE	
6	本體	SUS316L	

依型號的不同，在材質和構造上會有所差異，詳情請洽詢本公司。

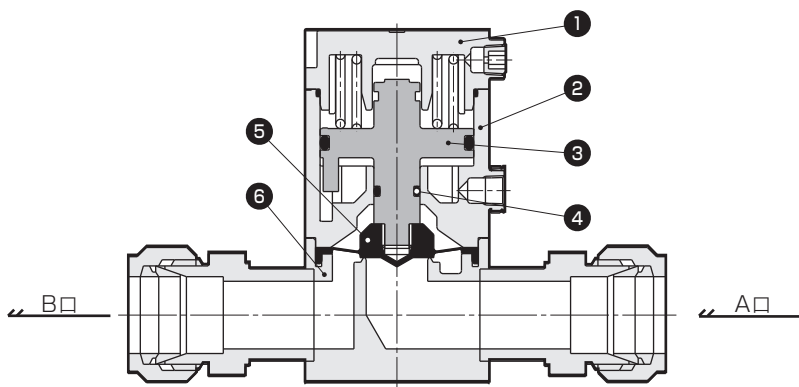
#### ●AMD4×2系列



編號	零件名稱	材質(促動器材質分類)	
		標準	A
1	閥蓋	PPS	A5056
2	氣缸	PPS	A5056
3	活塞桿	PPS	A5056
4	O形環	EPDM	
5	膜片	PTFE	
6	本體	SUS316L	

依型號的不同，在材質和構造上會有所差異，詳情請洽詢本公司。

#### ●AMD5×2系列



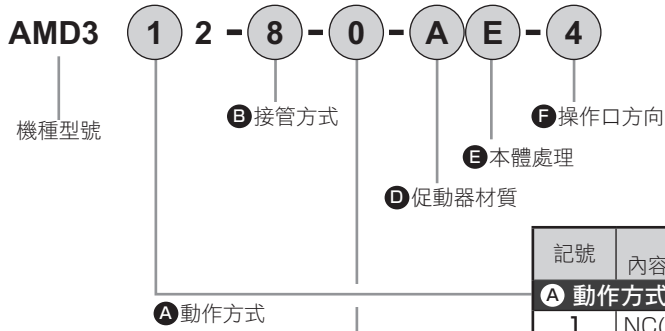
編號	零件名稱	材質(促動器材質分類)	
		標準	A
1	閥蓋	PPS	A5056
2	氣缸	PPS	A5056
3	活塞桿	PPS	A5056
4	O形環	EPDM	
5	膜片	PTFE	
6	本體	SUS316L	

依型號的不同，在材質和構造上會有所差異，詳情請洽詢本公司。

Part3R	氣動閥
Part2	無金屬
Part1	流量特性
給液	大口徑
無金屬	PVC
排液	
Part3RN	手動閥
Part2	給液
無金屬	大口徑
單體	回吸閥
氣動一體	
氣導	調壓閥
手動	
電動	
流量調整閥	手動
手動微小流量	
精密液面開關	
相關元件	

# AMD3<sup>1</sup>/<sub>2</sub>/<sub>3</sub> · AMD4<sup>1</sup>/<sub>2</sub>/<sub>3</sub> · AMD5<sup>1</sup>/<sub>2</sub>/<sub>3</sub> Series

## 型號標示方法



B 接管方式					
8	3BT	6S	10	4BT	8S
Rc 1/4	3/8" × t1.0 SUS配管接口 套式接頭	卡3/8" 配管連接一重	Rc 3/8	1/2" × t1.24 SUS配管接口 套式接頭	卡1/2" 配管連接一重

記號	內容	孔徑					
		φ 8			φ 10		

A 動作方式						
1	NC(常閉)	●	●	●	●	●
2	NO(常開)	●	●	●	●	●
3	複動	●	●	●	●	●

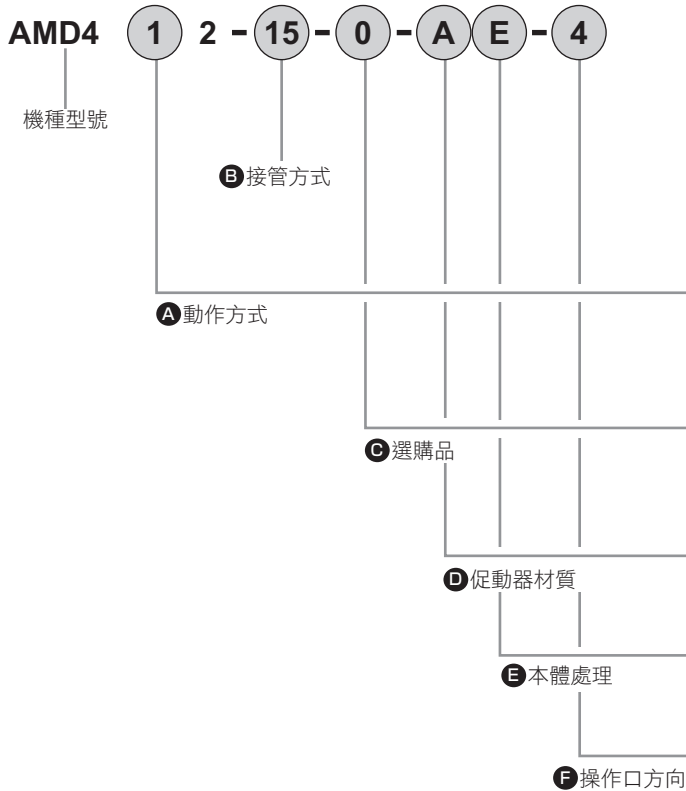
C 選購品						
0	僅ON、OFF	●	●	●	●	●
1	附流量調整	●	●	●	●	●
6	附指示器	●	●	●	●	●

D 促動器材質						
無記號	PPS	●	●	●	●	●
A	A5056	●	●	●	●	●

E 本體處理						
無記號	無	●	●	●	●	●
E	有電解研磨	●	●	●	●	●

F 操作口方向						
4		●	●	●	●	●
1		●	●	●	●	●
2		●	●	●	●	●
3		●	●	●	●	●

※本體電解研磨產品為接單生產品。



B 接管方式		
15	6BT	12S
Rc 1/2	3/4" × t1.24 SUS配管接口 套式接頭	卡3/4" 配管連接一重

記號	內容	孔徑		
		φ 16		

A 動作方式			
1	NC(常閉)	●	●
2	NO(常開)	●	●
3	複動	●	●

C 選購品			
0	僅ON、OFF	●	●
1	附流量調整	●	●
6	附指示器	●	●

D 促動器材質			
無記號	PPS	●	●
A	A5056	●	●

E 本體處理			
無記號	無	●	●
E	有電解研磨	●	●

F 操作口方向			
4		●	●
1		●	●
2		●	●
3		●	●

※本體電解研磨產品為接單生產品。

### 選定型號時的注意事項

※若為本型錄未刊載的接管方式，請另行洽詢本公司。  
 ※接管方式Rc不對應電解研磨規格。

### 型號標示方法

AMD5 1 2 - 16S - 1 - A E - 4

機種型號

B 接管方式

A 動作方式

C 選購品

D 促動器材質

E 本體處理

F 操作口方向

B 接管方式

8BT	16S
1" × t1.65 SUS配管口	1" 配管連接二重卡套式接頭

記號	內容	孔徑	φ20
----	----	----	-----

A 動作方式			
1	NC(常閉)	●	●
2	NO(常開)	●	●
3	複動	●	●

C 選購品			
0	僅ON、OFF	●	●
1	附流量調整	●	●
6	附指示器	●	●

D 促動器材質			
無記號	PPS	●	●
A	A5056	●	●

E 本體處理			
無記號	無	●	●
E	有電解研磨	●	●

F 操作口方向			
4	3 ↓	●	●
1	← 4	●	●
2	2 →	●	●
3	↑ 1	●	●

4 閥由上方觀察，←方向代表流體流向，←代表操作口方向。

※本體電解研磨產品為接單生產品。

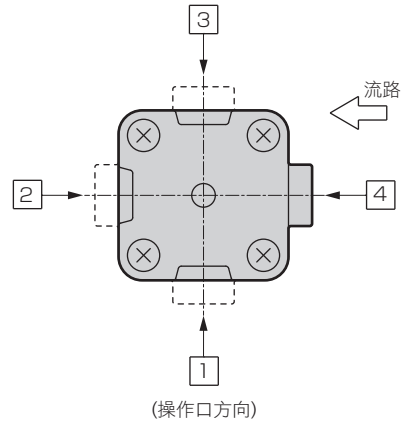
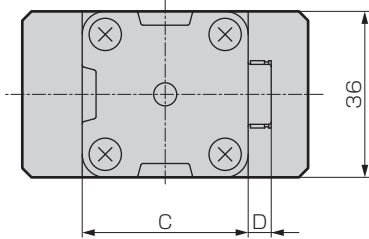
- Part3R
- Part2
- Part1
- 給液
- 氣動閥
- 無金屬
- 流量特性
- 大口徑
- PVC
- 排液
- Part3RN
- Part2
- 手動閥
- 給液
- 無金屬
- 大口徑
- 單體
- 回吸閥
- 氣動一體
- 氣導
- 調壓閥
- 手動
- 電動
- 流量調整閥
- 手動
- 手動微小流量
- 精密液面開關
- 相關元件

# AMD3<sup>1</sup>/<sub>2</sub>2 · AMD4<sup>1</sup>/<sub>2</sub>2 · AMD5<sup>1</sup>/<sub>2</sub>2 Series

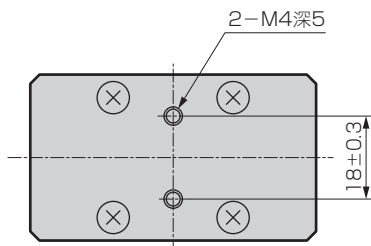
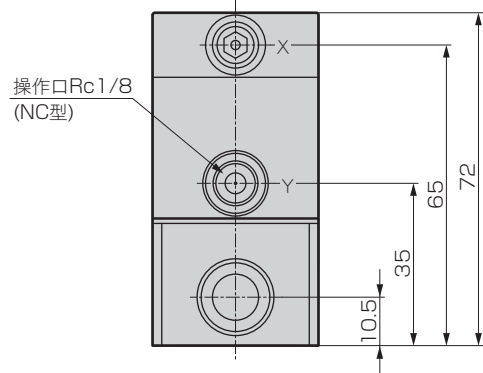
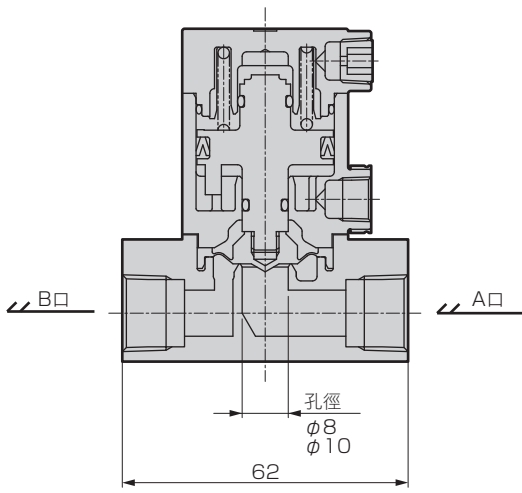
## 外形尺寸圖

● Rc 螺牙型

• AMD3<sup>1</sup>/<sub>2</sub>2-8-10



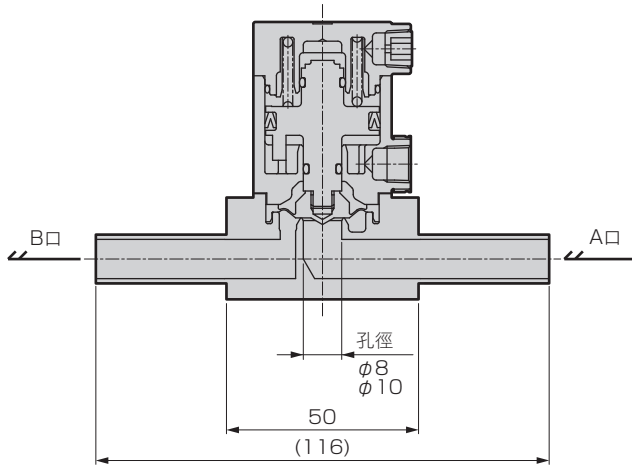
促動器材質	C	D
無記號	38	5
A	44	0



### 外形尺寸圖

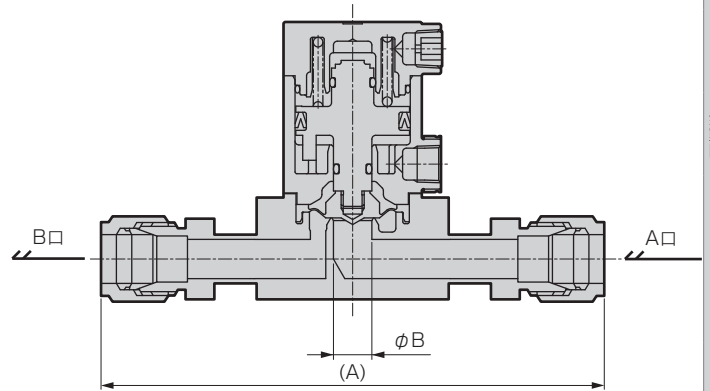
●SUS出管

• AMD3<sup>1</sup>/<sub>2</sub>2-3BT-4BT



●二重卡套式接頭

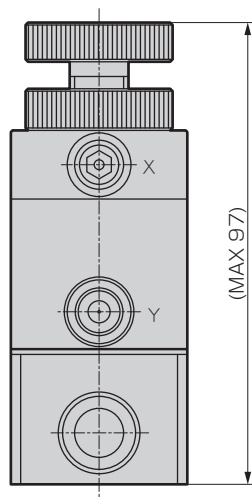
• AMD3<sup>1</sup>/<sub>2</sub>2-6S-8S



尺寸 型號	A	B
AMD3※2-6S	116	8
AMD3※2-8S	130	10

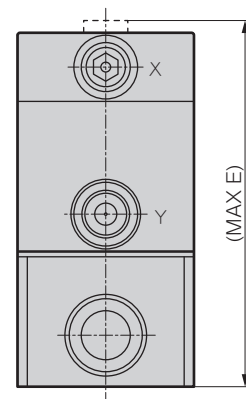
●附流量調整

• AMD3<sup>1</sup>/<sub>2</sub>2-※-1



●附指示器

• AMD3<sup>1</sup>/<sub>2</sub>2-※-6



促動器材質	E
無記號	75
A	74

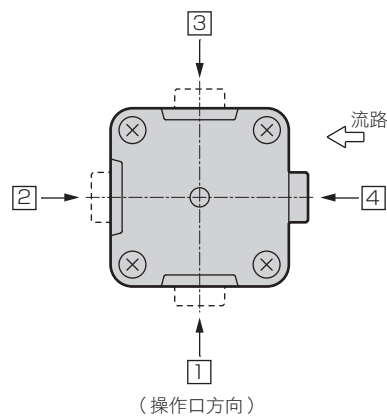
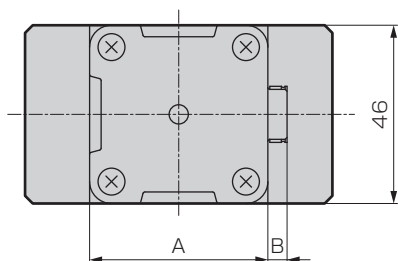
Part3R	
Part2	
Part1	
給液	
氣動閥	無金屬
流量特性	大口徑
PVC	排液
Part3RN	
Part2	
手動閥	給液
	無金屬
	大口徑
回吸閥	單體
	氣動一體
調壓閥	氣導
	手動
流量調整閥	電動
	手動
	手動微小流量
精密液面開關	
相關元件	

# AMD3<sup>1</sup>/<sub>2</sub>2 · AMD4<sup>1</sup>/<sub>2</sub>2 · AMD5<sup>1</sup>/<sub>2</sub>2 Series

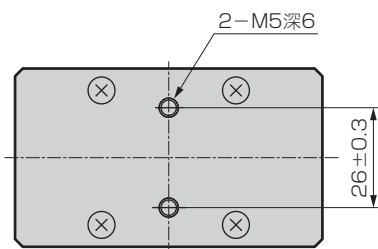
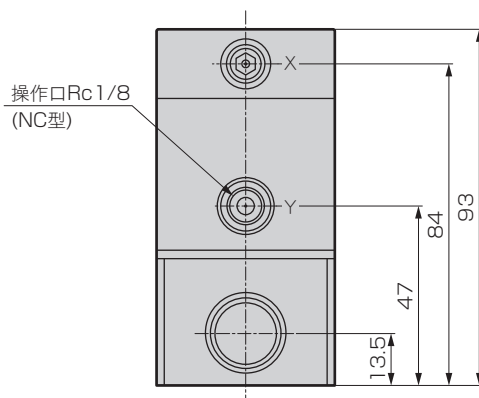
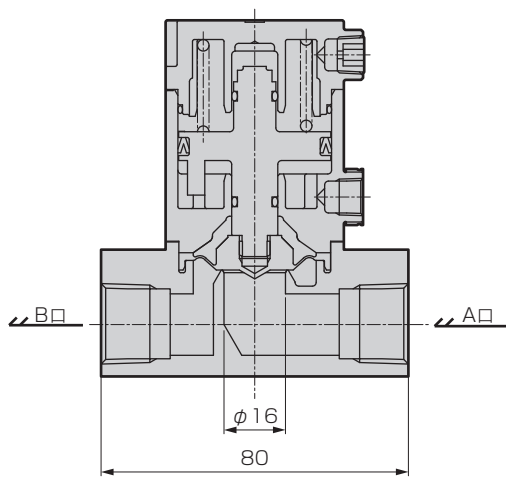
## 外形尺寸圖

● Rc 螺牙型

• AMD4<sup>1</sup>/<sub>2</sub>2-15



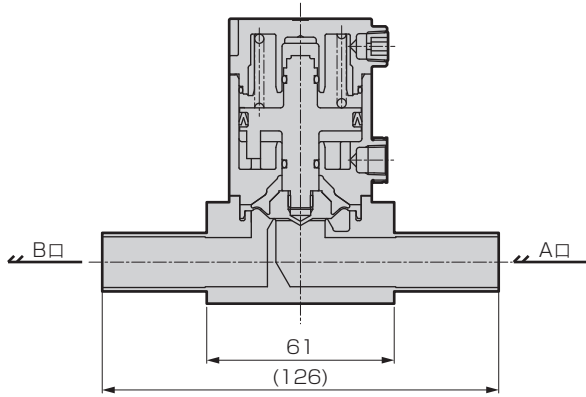
促動器材質	A	B
無記號	46	5
A	56	0



### 外形尺寸圖

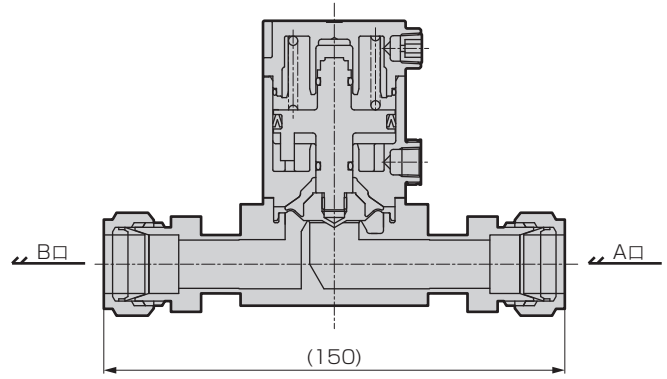
● SUS出管

· AMD4<sup>1</sup>/<sub>2</sub><sup>2</sup>/<sub>3</sub>-6BT



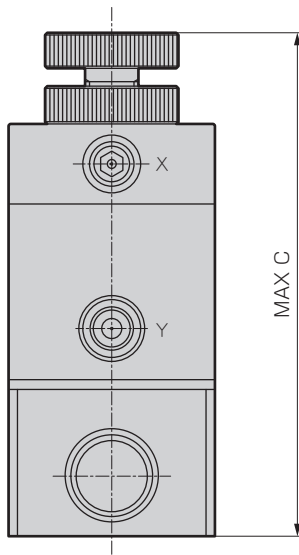
● 二重卡套式接頭

· AMD4<sup>1</sup>/<sub>2</sub><sup>2</sup>/<sub>3</sub>-12S



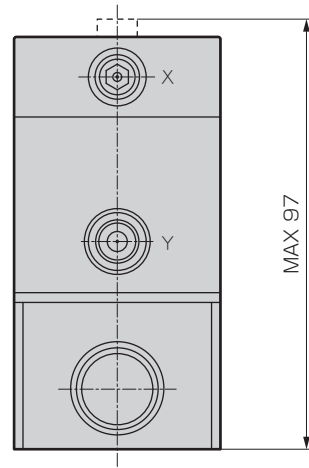
● 附流量調整

· AMD4<sup>1</sup>/<sub>2</sub><sup>2</sup>/<sub>3</sub>-※-1



● 附指示器

· AMD4<sup>1</sup>/<sub>2</sub><sup>2</sup>/<sub>3</sub>-※-6



促動器材質	C
無記號	117
A	119

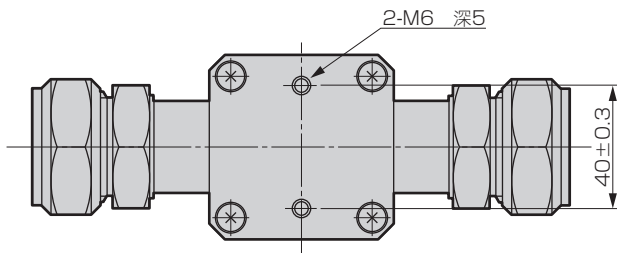
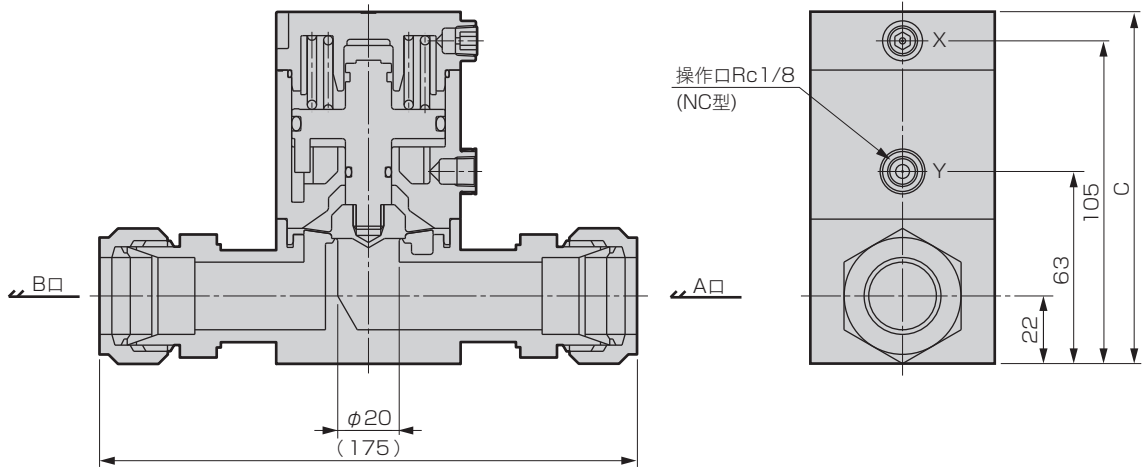
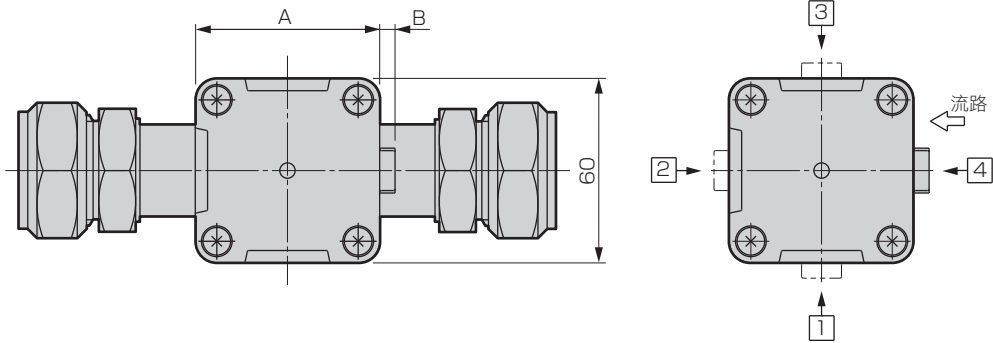
Part3R	
Part2	
Part1	
給液	
氣動閥	無金屬
	流量特性
	大口徑
	PVC
	排液
Part3RN	
Part2	
手動閥	給液
	無金屬
	大口徑
回吸閥	單體
	氣動一體
調壓閥	氣導
	手動
流量調整閥	電動
	手動
	手動微小流量
	精密液面開關
	相關元件



# AMD3<sup>1</sup>/<sub>2</sub>2 · AMD4<sup>1</sup>/<sub>2</sub>2 · AMD5<sup>1</sup>/<sub>2</sub>2 Series

## 外形尺寸圖

- 二重卡套式接頭
- AMD5<sup>1</sup>/<sub>2</sub>2-16S

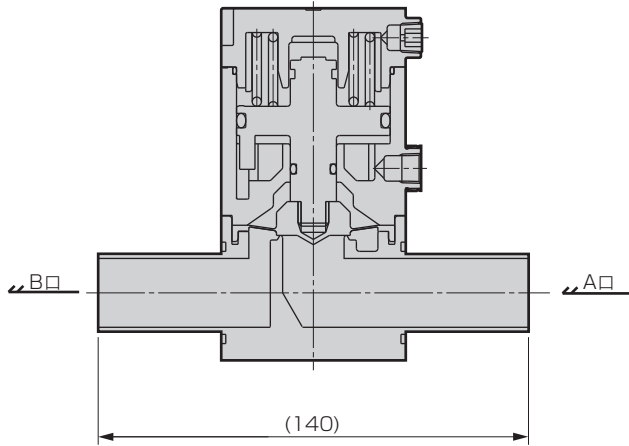


促動器材質	A	B	C
無記號	60	5	115
A	70	0	114

### 外形尺寸圖

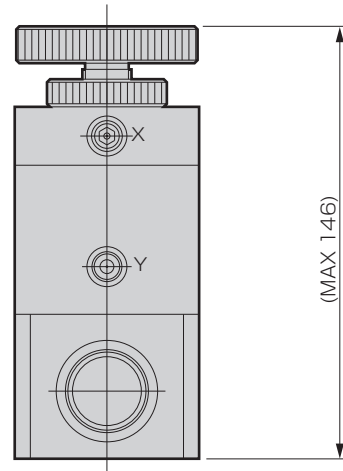
● SUS出管

• AMD5<sup>1</sup>/<sub>3</sub>2-8BT



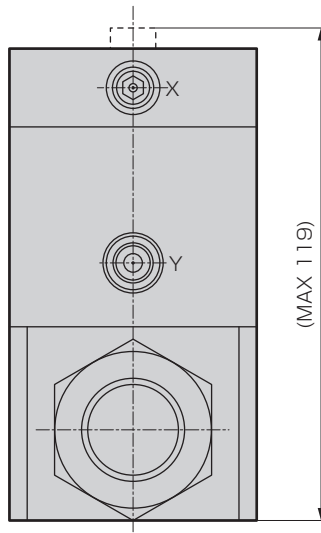
● 附流量調整

• AMD5<sup>1</sup>/<sub>3</sub>2-※-1



● 附指示器

• AMD5<sup>1</sup>/<sub>3</sub>2-※-6



Part3R	
Part2	
Part1	
給液	
氣動閥	無金屬
	流量特性
	大口徑
	PVC
	排液
Part3RN	
Part2	
手動閥	給液
	無金屬
	大口徑
回吸閥	單體
	氣動一體
調壓閥	氣導
	手動
流量調整閥	電動
	手動
	手動微小流量
	精密液面開關
	相關元件



藥液用氣動閥(3口閥)

# AMG<sup>3</sup><sub>4</sub><sub>5</sub>02 Series

●連接配管尺寸：φ10、φ12、φ25、3/8"、1/2"、3/4"、1"

**RoHS** 出口貿易管理法令管制物品

※對象：僅AMG402、502

## 規格

項目	AMG302	AMG402	AMG502
使用流體	藥液、純水、空氣、氮氣(註1)		
流體溫度 °C	5~90(高溫用為：5~160)(註5)		5~90(註5)
耐壓力 MPa	1.0		
使用壓力(A→B) MPa	0~0.3(註4)		
使用壓力(B→A) MPa	0~0.1(註4)		
閥座洩漏 cm <sup>3</sup> /min	0(以水壓為設定條件時)		
背壓 MPa	0~0.1		
環境溫度 °C	0~60		
頻率	30次/分以下	20次/分以下	
安裝方式	任意		
接管方式	ODφ10、φ12配管連接(一體成型接頭) OD3/8"、1/2"配管連接(一體成型接頭)	OD3/4"配管連接(一體成型接頭)	ODφ25配管連接(一體成型接頭) OD1"配管連接(一體成型接頭)
孔徑	φ6~φ10(註3)	φ14.7~φ16(註3)	φ20
操作部	操作壓力 MPa	0.3~0.5(高溫用為0.3~0.35)	
	操作口	Rc1/8(註2)	
重量 kg	0.44	1.0	2.1

註1：請先確認產品構成材質與使用流體和環境氣體的適應性之後再選擇採用。(如需適用性確認一覽表，請參考卷首第17頁。)

註2：連接操作口的接頭請採用樹脂接頭。

(使用金屬接頭時，請選擇採用附補強環的產品。但是流體記號P的硝酸用、氫氟酸用無法選擇加強環。)

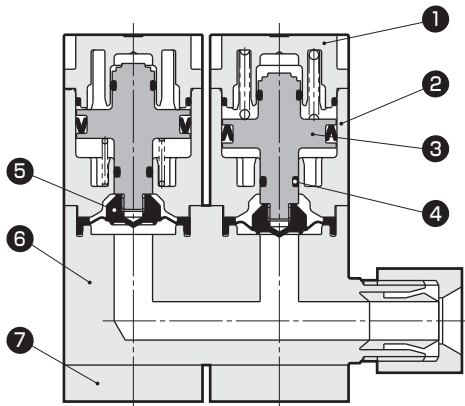
註3：請按照型號標示方法確認每種配管的孔徑。

註4：關於高壓規格，請參考第98頁。

註5：使用流體為氫氟酸時，如果流體溫度超過40°C時請洽詢本公司。

⚠ 使用之前，請務必詳閱卷首9~18頁的使用注意事項。

### 內部構造和零件一覽表



編號	零件名稱	材質(依流體記號分類)		
		標準•Y	M	P
1	閥蓋	PPS		PP
2	氣缸	PPS		PP
3	活塞桿	PPS		PVDF
4	O形環	FKM	EPDM	FKM
5	膜片	PTFE		
6	本體	PTFE		
7	安裝板	PPS		PP

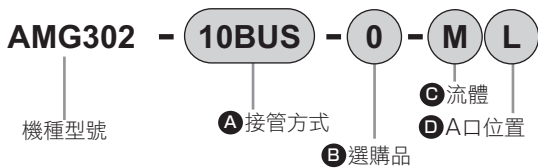
依型號的不同，在材質和構造上會有所差異，詳情請洽詢本公司。

Part3R	
Part2	
Part1	
給液	
氣動閥	無金屬
	流量特性
	大口徑
	PVC
	排液
Part3RN	
Part2	
手動閥	給液
	無金屬
	大口徑
回吸閥	單體
	氣動一體
調壓閥	氣導
	手動
流量調整閥	電動
	手動
	手動微小流量
	精密液面開關
	相關元件

# AMG302 Series

## 型號標示方法

●AMG302系列(連接: φ10、3/8"配管連接)



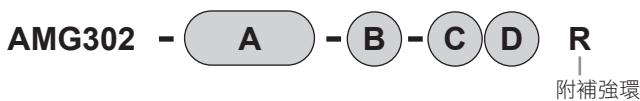
### ○A 接管方式

10US	10BUS	10UP	10BP	10UA	10BUA	10UR	10BUR	10UK	10BUK	10BUW
SUPER TYPE PILLAR 一體成型接頭		SUPER 300 TYPE PILLAR接頭 P系列一體型		F-LOCK 20A系列 一體成型接頭		F-LOCK 60系列 一體成型接頭		FINAL LOCK 一體成型接頭		FLARETEK 一體成 型接頭
φ10 × φ8 配管連接	3/8" × 1/4" 配管連接	φ10 × φ8 配管連接	3/8" × 1/4" 配管連接	φ10 × φ8 配管連接	3/8" × 1/4" 配管連接	φ10 × φ8 配管連接	3/8" × 1/4" 配管連接	φ10 × φ8 配管連接	3/8" × 1/4" 配管連接	3/8" × 1/4" 配管連接

記號	內容	孔徑										
		φ8				φ7	φ6	φ8		φ6.3		
本體材質		PTFE切削加工本體										
○B 選購品												
0	僅ON、OFF	●	●	●	●	●	●	●	●	●	●	●
1	附流量調整	●	●	●	●	●	●	●	●	●	●	●
6	附指示器	●	●	●	●	●	●	●	●	●	●	●
○C 流體												
無記號	標準	●	●	●	●	●	●	●	●	●(註1)	●(註1)	●
M	氨類用	●	●	●	●	●	●	●	●	●(註1)	●(註1)	●
P	硝酸、氫氟酸用(註3)	●	●	●	●	●	●	●	●	●(註1)	●(註1)	●
Y	高溫(5~160°C)用(註2)	●	●	●	●	●	●			●(註1)	●(註1)	
○D A口位置												
無記號	右側	●	●	●	●	●	●	●	●	●	●	●
L	左側	●	●	●	●	●	●	●	●	●	●	●

※PTFE切削品需於每次另行製作。

●操作口附補強環型號



## ⚠ 型號選定注意事項

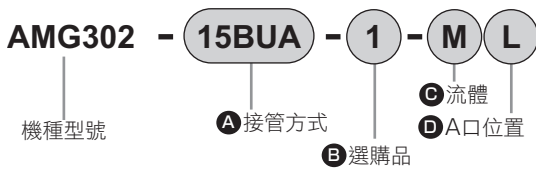
註1：因為FINAL LOCK接頭的螺帽與操作空氣配管有產生相互干擾的可能性，故選擇使用前請先確認尺寸是否合適。

註2：使用流體為硝酸、氫氟酸時不可採用。

註3：●項選擇P時，不可選擇附補強環的R。

### 型號標示方法

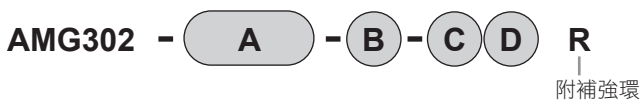
●AMG302系列(連接: φ12、1/2"配管連接)



		A 接管方式											
		12US	15BUS	12UP	15BUP	12UA	15BUA	12UR	15BUR	12UK	15BUK	15BUW	
		SUPER TYPE PILLAR 一體成型接頭		SUPER 300 TYPE PILLAR接頭 P系列一體型		F-LOCK 20A系列 一體成型接頭		F-LOCK 60系列 一體成型接頭		FINAL LOCK 一體成型接頭		FLARETEK 一體成 型接頭	
		φ12 × φ10 配管 連接	1/2" × 3/8" 配管 連接	φ12 × φ10 配管 連接	1/2" × 3/8" 配管 連接	φ12 × φ10 配管 連接	1/2" × 3/8" 配管 連接	φ12 × φ10 配管 連接	1/2" × 3/8" 配管 連接	φ12 × φ10 配管 連接	1/2" × 3/8" 配管 連接	1/2" × 3/8" 配管 連接	
記號	內容	φ10				φ9		φ10		φ9.4			
本體材質		PTFE切削加工本體											
B 選購品													
記號	內容												
0	僅ON、OFF	●	●	●	●	●	●	●	●	●	●	●	●
1	附流量調整	●	●	●	●	●	●	●	●	●	●	●	●
6	附指示器	●	●	●	●	●	●	●	●	●	●	●	●
C 流體													
無記號	標準	●	●	●	●	●	●	●	●	●(註1)	●(註1)	●	
M	氨類用	●	●	●	●	●	●	●	●	●(註1)	●(註1)	●	
P	硝酸、氫氟酸用(註3)	●	●	●	●	●	●	●	●	●(註1)	●(註1)	●	
Y	高溫(5~160°C)用(註2)	●	●	●	●	●	●			●(註1)	●(註1)		
D A口位置													
無記號	右側	●	●	●	●	●	●	●	●	●	●	●	●
L	左側	●	●	●	●	●	●	●	●	●	●	●	●

※PTFE切削品需於每次另行製作。

●操作口附補強環型號



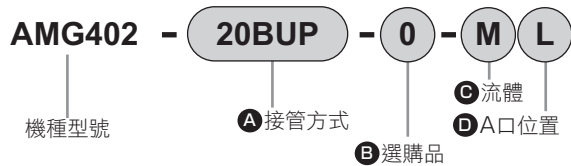
### 型號選定注意事項

- 註1：因為FINAL LOCK接頭的螺帽與操作空氣配管有產生相互干擾的可能性，故選擇使用前請先確認尺寸是否合適。  
 註2：使用流體為硝酸、氫氟酸時不可採用。  
 註3：●項選擇P時，不可選擇附補強環的R。

Part3R
Part2
Part1
給液
氣動閥
無金屬
流量特性
大口徑
PVC
排液
Part3RN
Part2
手動閥
給液
無金屬
大口徑
單體
回吸閥
氣動一體
調壓閥
氣導
手動
電動
流量調整閥
手動
手動微小流量
精密液面開關
相關元件

## 型號標示方法

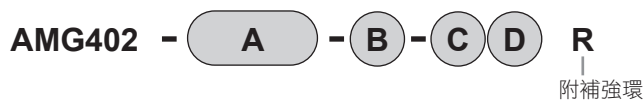
●AMG402系列



		A 接管方式					
		20BUS	20BUP	20BUA	20BUR	20BUK	20BUW
		SUPER TYPE PILLAR接頭一體型	SUPER 300 TYPE PILLAR接頭 P系列一體型	F-LOCK 20A系列 接頭一體型	F-LOCK 60系列 接頭一體型	FINAL LOCK 接頭一體型	FLARETEK 接頭一體型
		3/4" × 5/8" 配管 連接					
記號	內容	φ 16		φ 15	φ 16	φ 14.7	
本體材質		PTFE切削本體					
B 選購品							
	0 僅ON、OFF	●	●	●	●	●	●
	1 附流量調整	●	●	●	●	●	●
	6 附指示器	●	●	●	●	●	●
C 流體							
	無記號 標準	●	●	●	●	●	●
	M 氮氣用	●	●	●	●	●	●
	P 硝酸用、氫氟酸用(註2)	●	●	●	●	●	●
	Y 高溫(5~160℃)用(註1)	●	●	●		●	
D A孔口位置							
	無記號 右側	●	●	●	●	●	●
	L 左側	●	●	●	●	●	●

※PTFE切削產品為接單生產品。

●操作口附補強環型號

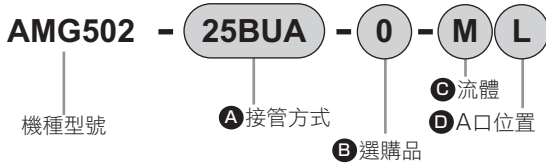


## ⚠ 型號選定注意事項

- 註1：使用流體為硝酸、氫氟酸時不可採用。  
 註2：●項選擇P時，不可選擇附補強環的R。

### 型號標示方法

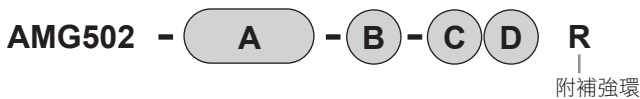
●AMG502系列



A 接管方式		25US	25BUS	25UP	25BUP	25BUA	25UR	25BUR	25UK	25BUK	25BUW
記號	內容	φ20									
	本體材質	PTFE切削加工本體									
B 選購品											
0	僅ON、OFF	●	●	●	●	●	●	●	●	●	●
1	附流量調整	●	●	●	●	●	●	●	●	●	●
6	附指示器	●	●	●	●	●	●	●	●	●	●
C 流體											
無記號	標準	●	●	●	●	●	●	●	●	●	●
M	氨類用	●	●	●	●	●	●	●	●	●	●
P	硝酸、氫氟酸用(註2)	●	●	●	●	●	●	●	●	●	●
D A口位置											
無記號	右側	●	●	●	●	●	●	●	●	●	●
L	左側	●	●	●	●	●	●	●	●	●	●

※PTFE切削品需於每次另行製作。

●操作口附補強環型號



### 型號選定注意事項

註1：也可用於φ25×φ22配管連接。

註2：●項選擇P時，不可選擇附補強環的R。

Part3R
Part2
Part1
給液
氣動閥
無金屬
流量特性
大口徑
PVC
排液
Part3RN
Part2
手動閥
給液
無金屬
大口徑
回吸閥
單體
氣動一體
調壓閥
氣導
手動
流量調整閥
電動
手動
手動微小流量
精密液面開關
相關元件



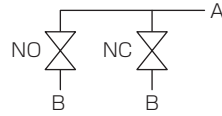
## 外形尺寸圖

●僅ON-OFF型

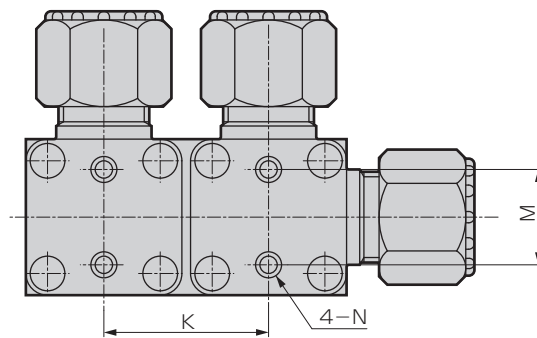
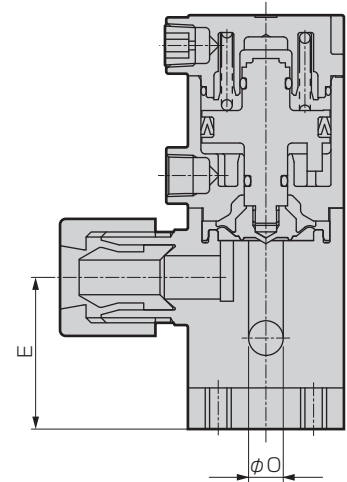
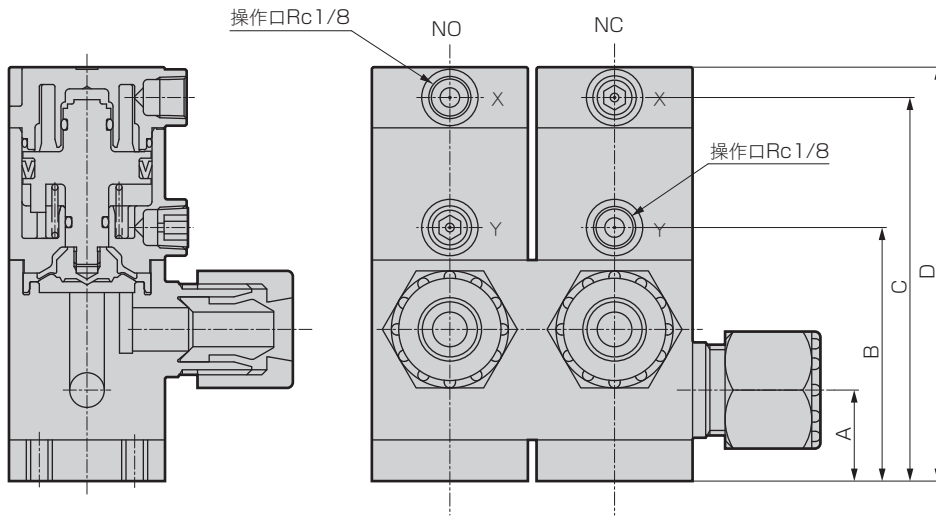
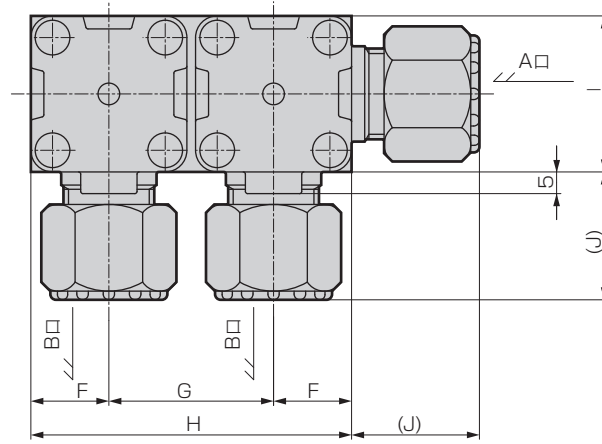
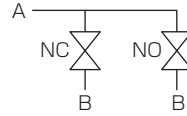
- AMG302- ※1
- AMG402- ※1
- AMG502- ※1

註：請注意NC和NO的排列方式會依A口的位置而異。  
靠近A口側的閥為NC，另一側為NO。

A口位置：無記號



A口位置：L



### 外形尺寸圖

型號	A	B	C	D(流體記號區分)		E	F	G	H	I	K	M	N
				無記號·M·Y	P								
AMG302	21	59	89	96	96	35	18	38	74	36	38±0.3	22	M6 深9
AMG402	27	79	116	125	126	46	23	48	94	46	48±0.4	28	M8 深10
AMG502	35	101	143	153	157	60	30	62	122	60	62±0.4	40	M8 深13

AMG3(10mm·3/8")

※1(連接型號)	J	O
10US	25	8
10BUS	25	8
10UP	25	8
10BUP	25	8
10UA	21	8
10BUA	21	8
10UR	37	7
10BUR	39	6
10UK	30	8
10BUK	30	8
10BUW	32.5	6.3

AMG3(12mm·1/2")

※1(連接型號)	J	O
12US	29.5	10
15BUS	29.5	10
12UP	29	10
15BUP	29	10
12UA	25	10
15BUA	25	10
12UR	37	9
15BUR	39	9
12UK	33	10
15BUK	33	10
15BUW	33.5	9.4

AMG4

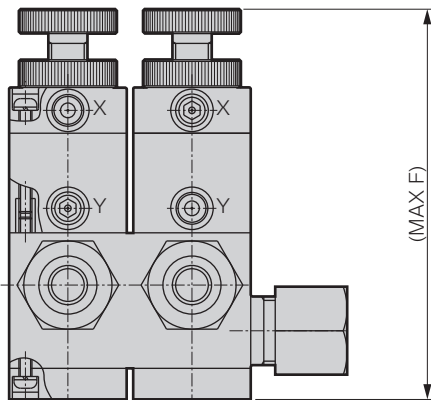
※1(連接型號)	J	O
20BUS	39	16
20BUP	36	16
20BUA	31	16
20BUR	44	15
20BUK	36.5	16
20BUW	38	14.7

AMG5

※1(連接型號)	J	O
25US	43.5	20
25BUS	43.5	20
25UP	43	20
25BUP	43	20
25BUA	40	20
25UR	49.5	20
25BUR	51	20
25UK	40.5	20
25BUK	40.5	20
25BUW	48	20

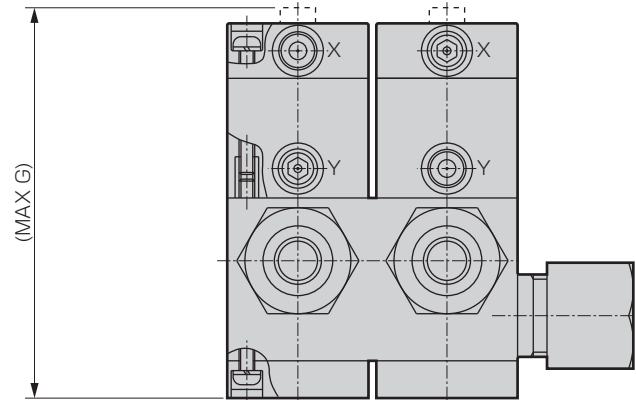
●附流量調整

- AMG※02-※-1



●附指示器

- AMG※02-※-6



型號	F(流體記號區分)		G(流體記號區分)	
	無記號·M·Y	P	無記號·M·Y	P
AMG302	120	120	98	98
AMG402	149	152	129	130
AMG502	185	192	158	162

Part3R  
 Part2  
 Part1  
 給液  
 氣動閥  
 無金屬  
 流量特性  
 大口徑  
 PVC  
 排液  
 Part3RN  
 Part2  
 手動閥  
 給液  
 無金屬  
 大口徑  
 單體  
 回吸閥  
 氣動一體  
 氣導  
 調壓閥  
 手動  
 電動  
 流量調整閥  
 手動  
 手動微小流量  
 精密液面開關  
 相關元件



藥液用氣動閥(連座、分歧閥)

# GAMD<sup>3/4/5</sup> \* 2 Series

- 連數：1~5連
- 連接配管尺寸：φ10、φ12、φ25、3/8"、1/2"、3/4"、1"



出口貿易管理法令管制物品

※對象：GAMD4\*2、5\*2(註6)

## 規格

項目	GAMD3*2	GAMD4*2	GAMD5*2	
使用流體	藥液、純水、空氣、氮氣(註1)			
流體溫度 °C	5~90(高溫用為：5~160)(註5)		5~90(註5)	
耐壓力 MPa	1.0			
使用壓力(A→B) MPa	0~0.3(註4)			
使用壓力(B→A) MPa	0~0.1(註4)			
閥座洩漏 cm <sup>3</sup> /min	0(以水壓為設定條件時)			
背壓 MPa	0~0.1(註4)			
環境溫度 °C	0~60			
頻率	30次/分以下	20次/分以下		
安裝方式	任意			
接管方式	ODφ10、φ12配管連接(一體成型接頭) OD3/8"、1/2"配管連接(一體成型接頭)	OD3/4"配管連接(一體成型接頭)	ODφ25配管連接(一體成型接頭) OD1"配管連接(一體成型接頭)	
孔徑	φ6~φ10(註3)	φ14.7~φ16(註3)	φ20	
操作部	操作壓力 MPa	NC：0.3~0.5、NO：0.3~0.5(高溫用為0.3~0.35)、複動 0.3~0.4(高溫用為0.2~0.25)		
	操作口	Rc 1/8(註2)		
重量 kg	1連	0.25	0.51	1.0
	2連	0.50	1.0	2.0
	3連	0.75	1.5	3.0
	4連	1.0	2.0	4.0
	5連	1.3	2.5	—

註1：請先確認產品構成材質與使用流體和環境氣體的適應性之後再選擇採用。(如需適用性確認一覽表，請參考卷首第17頁。)

註2：連接操作口的接頭請採用樹脂接頭。

(使用金屬接頭時，請選擇採用附補強環的產品。但是流體記號P的硝酸用、氫氟酸用無法選擇加強環。)

註3：請按照型號標示方法確認每種配管的孔徑。

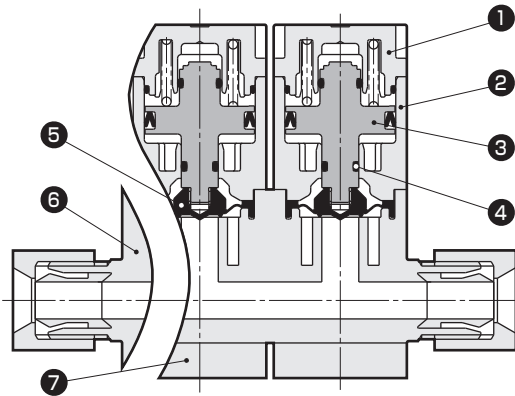
註4：關於高壓規格，請參考第98頁。

註5：使用流體為氫氟酸時，如果流體溫度超過40°C時請洽詢本公司。

註6：GAMD3\*2不屬於對象產品。(二次側口個別接管時)

⚠ 使用之前，請務必詳閱卷首9~18頁的使用注意事項。

### 內部構造和零件一覽表



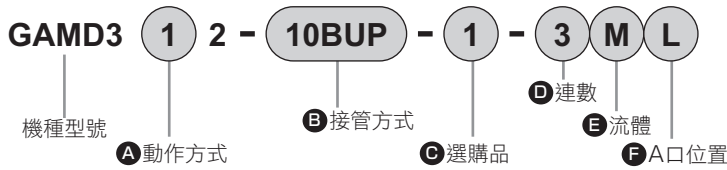
編號	零件名稱	材質(依流體記號分類)		
		標準•Y	M	P
1	閥蓋	PPS		
2	氣缸	PPS		
3	活塞桿	PPS		
4	O形環	FKM	EPDM	FKM
5	膜片	PTFE		
6	本體	PTFE		
7	安裝板	PPS		PP

依型號的不同，在材質和構造上會有所差異，詳情請洽詢本公司。

Part3R	
<b>Part2</b>	
Part1	
給液	
氣動閥	無金屬
流量特性	
大口徑	
PVC	
排液	
Part3RN	
<b>Part2</b>	
手動閥	給液
無金屬	
大口徑	
回吸閥	單體
氣動一體	
調壓閥	氣導
手動	
流量調整閥	電動
手動	
手動微小流量	
精密液面開關	
相關元件	

## 型號標示方法

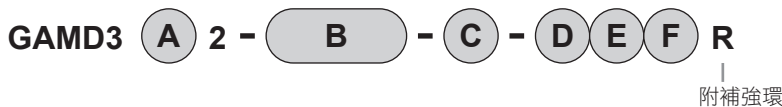
●GAMD3×2系列(連接: φ10、3/8"配管連接)



		B 接管方式										
		10US	10BUS	10UP	10BUP	10UA	10BUA	10UR	10BUR	10UK	10BUK	10BUW
		SUPER TYPE PILLAR 一體成型接頭		SUPER 300 TYPE PILLAR接頭 P系列一體型		F-LOCK 20A系列 一體成型接頭		F-LOCK 60系列 一體成型接頭		FINAL LOCK 一體成型接頭		FLARETEK 一體成型接頭
		φ10 × φ8 配管連接	3/8" × 1/4" 配管連接	φ10 × φ8 配管連接	3/8" × 1/4" 配管連接	φ10 × φ8 配管連接	3/8" × 1/4" 配管連接	φ10 × φ8 配管連接	3/8" × 1/4" 配管連接	φ10 × φ8 配管連接	3/8" × 1/4" 配管連接	3/8" × 1/4" 配管連接
記號	內容	φ8						φ7	φ6	φ8		φ6.3
本體材質		PTFE切削加工本體										
A 動作方式												
1	NC(常閉)	●	●	●	●	●	●	●	●	●	●	●
2	NO(常開)	●	●	●	●	●	●	●	●	●	●	●
3	複動	●	●	●	●	●	●	●	●	●	●	●
C 選購品												
0	僅ON、OFF	●	●	●	●	●	●	●	●	●	●	●
1	附流量調整	●	●	●	●	●	●	●	●	●	●	●
6	附指示器	●	●	●	●	●	●	●	●	●	●	●
D 連數												
1	1連											
2	2連	●	●	●	●	●	●	●	●	●	●	●
5	5連											
E 流體												
無記號	標準	●	●	●	●	●	●	●	●	●(註1)	●(註1)	●
M	氨類用	●	●	●	●	●	●	●	●	●(註1)	●(註1)	●
P	硝酸、氫氟酸用(註3)	●	●	●	●	●	●	●	●	●(註1)	●(註1)	●
Y	高溫(5~160°C)用(註2)	●	●	●	●	●	●	●	●	●(註1)	●(註1)	●
F A口位置												
無記號	右側	●	●	●	●	●	●	●	●	●	●	●
L	左側	●	●	●	●	●	●	●	●	●	●	●
W	兩側	●	●	●	●	●	●	●	●	●	●	●

※PTFE切削品需於每次另行製作。

●操作口附補強環型號(請在型號末尾指定R)

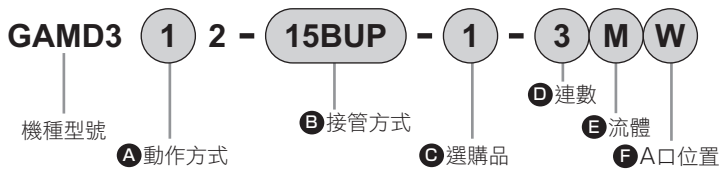


## 型號選定注意事項

- 註1: 因為FINAL LOCK接頭的螺帽與操作空氣配管有產生相互干擾的可能性, 故選擇使用前請先確認尺寸是否合適。  
 註2: 使用流體為硝酸、氫氟酸和鹽酸時不可採用。  
 註3: **E**項選擇P時, 不可選擇附補強環的R。

### 型號標示方法

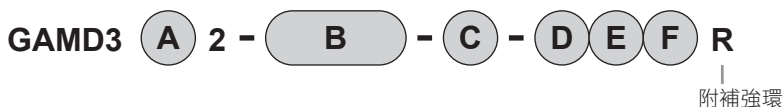
●GAMD3※2系列(連接: φ12、1/2"配管連接)



		B 接管方式											
		12US	15BUS	12UP	15BUP	12UA	15BUA	12UR	15BUR	12UK	15BUK	15BUW	
		SUPER TYPE PILLAR 一體成型接頭		SUPER 300 TYPE PILLAR接頭 P系列一體型		F-LOCK 20A系列 一體成型接頭		F-LOCK 60系列 一體成型接頭		FINAL LOCK 一體成型接頭		FLARETEK 一體成型接頭	
		φ12 × φ10 配管連接	1/2" × 3/8" 配管連接	φ12 × φ10 配管連接	1/2" × 3/8" 配管連接	φ12 × φ10 配管連接	1/2" × 3/8" 配管連接	φ12 × φ10 配管連接	1/2" × 3/8" 配管連接	φ12 × φ10 配管連接	1/2" × 3/8" 配管連接	1/2" × 3/8" 配管連接	
記號	內容	φ10				φ9		φ10		φ9.4			
本體材質		PTFE切削加工本體											
A 動作方式													
1	NC(常閉)	●	●	●	●	●	●	●	●	●	●	●	●
2	NO(常開)	●	●	●	●	●	●	●	●	●	●	●	●
3	複動	●	●	●	●	●	●	●	●	●	●	●	●
C 選購品													
0	僅ON、OFF	●	●	●	●	●	●	●	●	●	●	●	●
1	附流量調整	●	●	●	●	●	●	●	●	●	●	●	●
6	附指示器	●	●	●	●	●	●	●	●	●	●	●	●
D 連數													
1	1連												
{	}	●	●	●	●	●	●	●	●	●	●	●	●
5	5連												
E 流體													
無記號	標準	●	●	●	●	●	●	●	●	●(註1)	●(註1)	●	
M	氨類用	●	●	●	●	●	●	●	●	●(註1)	●(註1)	●	
P	硝酸、氫氟酸用(註3)	●	●	●	●	●	●	●	●	●(註1)	●(註1)	●	
Y	高溫(5~160°C)用(註2)	●	●	●	●	●	●			●(註1)	●(註1)		
F A口位置													
無記號	右側	●	●	●	●	●	●	●	●	●	●	●	●
L	左側	●	●	●	●	●	●	●	●	●	●	●	●
W	兩側	●	●	●	●	●	●	●	●	●	●	●	●

※PTFE切削品需於每次另行製作。

●操作口附補強環型號(請在型號末尾指定R)



### 型號選定注意事項

註1: 因為FINAL LOCK接頭的螺帽與操作空氣配管有產生相互干擾的可能性, 故選擇使用前請先確認尺寸是否合適。

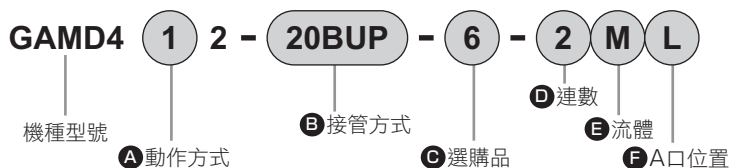
註2: 使用流體為硝酸、氫氟酸和鹽酸時不可採用。

註3: ●項選擇P時, 不可選擇附補強環的R。

Part3R
Part2
Part1
給液
氣動閥
無金屬
流量特性
大口徑
PVC
排液
Part3RN
Part2
手動閥
給液
無金屬
大口徑
回吸閥
單體
氣動一體
調壓閥
氣導
手動
電動
流量調整閥
手動
手動微小流量
精密液面開關
相關元件

## 型號標示方法

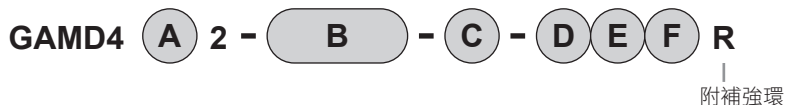
●GAMD4×2系列



		B 接管方式					
		20BUS	20BUP	20BUA	20BUR	20BUK	20BUW
		SUPER TYPE PILLAR接頭一體型	SUPER 300 TYPE PILLAR接頭 P系列一體型	F-LOCK 20A系列 接頭一體型	F-LOCK 60系列 接頭一體型	FINAL LOCK 接頭一體型	FLARETEK 接頭一體型
		3/4" × 5/8" 配管連接					
記號	內容	φ 16		φ 15	φ 16	φ 14.7	
本體材質		PTFE切削本體					
<b>A 動作方式</b>							
1	NC(常閉)	●	●	●	●	●	●
2	NO(常開)	●	●	●	●	●	●
3	複動	●	●	●	●	●	●
<b>C 選購品</b>							
0	僅ON、OFF	●	●	●	●	●	●
1	附流量調整	●	●	●	●	●	●
6	附指示器	●	●	●	●	●	●
<b>D 連數</b>							
1	1連						
2	2連	●	●	●	●	●	●
5	5連						
<b>E 流體</b>							
無記號	標準	●	●	●	●	●	●
M	氨氣用	●	●	●	●	●	●
P	硝酸用、氫氟酸用(註2)	●	●	●	●	●	●
Y	高溫(5~160°C)用(註1)	●	●	●		●	
<b>F A口位置</b>							
無記號	右側	●	●	●	●	●	●
L	左側	●	●	●	●	●	●
W	兩側	●	●	●	●	●	●

※PTFE切削產品為接單生產品。

●操作口附補強環型號(請在型號末尾指定R)



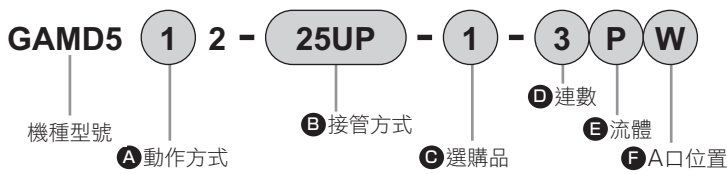
## 型號選定注意事項

註1：使用流體為硝酸、氫氟酸和鹽酸時不可採用。

註2：E項選擇P時，不可選擇附補強環的R。

### 型號標示方法

●GAMD5×2系列

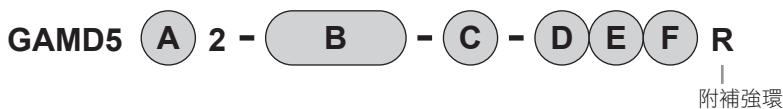


B 接管方式										
25US	25BUS	25UP	25BUP	25BUA	25UR	25BUR	25UK	25BUK	25BUW	
SUPER TYPE PILLAR 一體成型接頭		SUPER 300 TYPE PILLAR接頭 P系列一體型		F-LOCK 20A系列 一體成型接頭	F-LOCK 60系列 一體成型接頭		FINAL LOCK 一體成型接頭		FLARETEK 一體成 型接頭	
φ25 × φ22 配管連接	1" × 7/8" 配管連接	φ25 × φ22 配管連接	1" × 7/8" 配管連接	1" × 7/8" 配管連接 (註1)	φ25 × φ22 配管連接	1" × 7/8" 配管連接	φ25 × φ22 配管連接	1" × 7/8" 配管連接	1" × 7/8" 配管連接	

記號	內容	孔徑									
		φ20									
本體材質		PTFE切削加工本體									
<b>A 動作方式</b>											
1	NC(常閉)	●	●	●	●	●	●	●	●	●	●
2	NO(常開)	●	●	●	●	●	●	●	●	●	●
3	複動	●	●	●	●	●	●	●	●	●	●
<b>C 選購品</b>											
0	僅ON、OFF	●	●	●	●	●	●	●	●	●	●
1	附流量調整	●	●	●	●	●	●	●	●	●	●
6	附指示器	●	●	●	●	●	●	●	●	●	●
<b>D 連數</b>											
1	1連										
2	2連	●	●	●	●	●	●	●	●	●	●
4	4連										
<b>E 流體</b>											
無記號	標準	●	●	●	●	●	●	●	●	●	●
M	氨類用	●	●	●	●	●	●	●	●	●	●
P	硝酸、氫氟酸用(註2)	●	●	●	●	●	●	●	●	●	●
<b>F A口位置</b>											
無記號	右側	●	●	●	●	●	●	●	●	●	●
L	左側	●	●	●	●	●	●	●	●	●	●
W	兩側	●	●	●	●	●	●	●	●	●	●

※PTFE切削品需於每次另行製作。

●操作口附補強環型號(請在型號末尾指定R)



### 型號選定注意事項

註1：也可用於φ25×φ22配管連接。

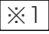
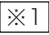
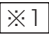
註2：E項選擇P時，不可選擇附補強環的R。

Part3R	
Part2	
Part1	
給液	
氣動閥	無金屬
	流量特性
	大口徑
	PVC
	排液
Part3RN	
Part2	
手動閥	給液
	無金屬
	大口徑
回吸閥	單體
	氣動一體
調壓閥	氣導
	手動
流量調整閥	電動
	手動
	手動微小流量
	精密液面開關
	相關元件

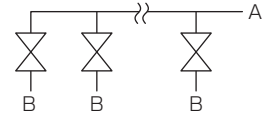


## 外形尺寸圖

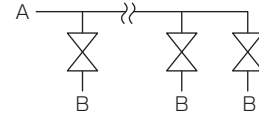
●僅ON-OFF型

- GAMD3×2-
- GAMD4×2-
- GAMD5×2-

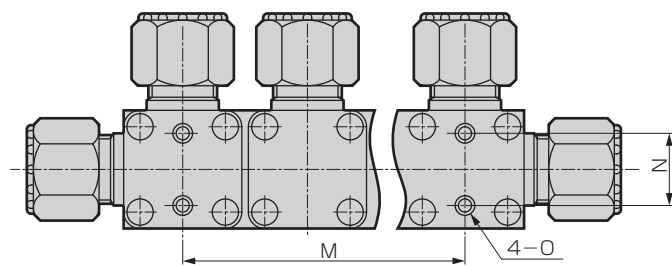
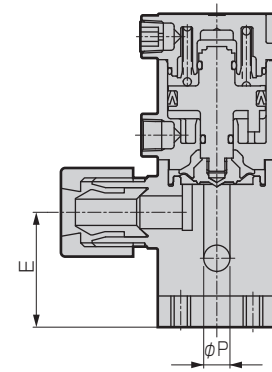
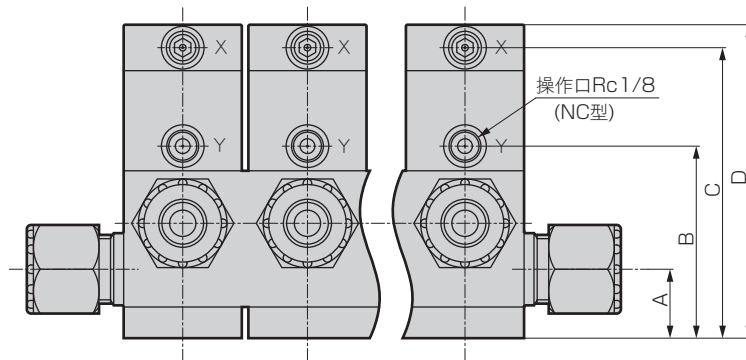
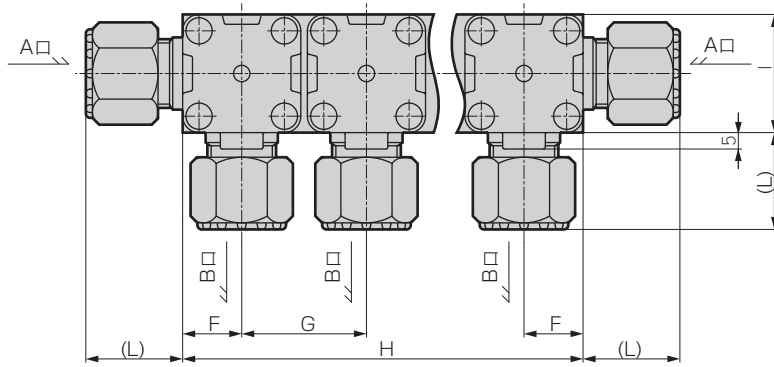
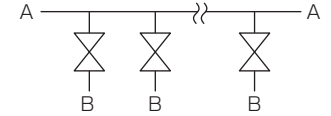
A口位置：無記號



A口位置：L



A口位置：W



Part3R	氣動閥
Part2	無金屬
Part1	流量特性
給液	大口徑
無金屬	PVC
排液	Part3RN
Part3RN	手動閥
Part2	給液
無金屬	無金屬
大口徑	單體
回吸閥	氣動一體
調壓閥	氣導
手動	手動
電動	電動
流量調整閥	手動
手動微小流量	手動微小流量
精密液面開關	精密液面開關
相關元件	相關元件

### 外形尺寸圖

連數	型號	A	B	C	D(流體記號區分)		E	F	G	H	I	M	N	O
					無記號·M·Y	P								
1	GAMD3※2	21	59	89	96	96	35	18	38	36	36	—	22±0.3	M6 深9
	GAMD4※2	27	79	116	125	126	46	23	48	46	46	—	28±0.3	M8 深10
	GAMD5※2	35	101	143	153	157	60	30	62	60	60	—	40±0.3	M8 深13
2	GAMD3※2	21	59	89	96	96	35	18	38	74	36	38±0.3	22±0.3	M6 深9
	GAMD4※2	27	79	116	125	126	46	23	48	94	46	48±0.4	28±0.3	M8 深10
	GAMD5※2	35	101	143	153	157	60	30	62	122	60	62±0.4	40±0.3	M8 深13
3	GAMD3※2	21	59	89	96	96	35	18	38	112	36	76±0.4	22±0.3	M6 深9
	GAMD4※2	27	79	116	125	126	46	23	48	142	46	96±0.5	28±0.3	M8 深10
	GAMD5※2	35	101	143	153	157	60	30	62	184	60	124±0.5	40±0.3	M8 深13
4	GAMD3※2	21	59	89	96	96	35	18	38	150	36	114±0.5	22±0.3	M6 深9
	GAMD4※2	27	79	116	125	126	46	23	48	190	46	144±0.5	28±0.3	M8 深10
	GAMD5※2	35	101	143	153	157	60	30	62	246	60	186±0.7	40±0.3	M8 深13
5	GAMD3※2	21	59	89	96	96	35	18	38	188	36	152±0.7	22±0.3	M6 深9
	GAMD4※2	27	79	116	125	126	46	23	48	238	46	192±0.7	28±0.3	M8 深10

GAMD3※2(10mm·3/8")

※1(連接型號)	L	P
10US	25	8
10BUS	25	8
10UP	25	8
10BUP	25	8
10UA	21	8
10BUA	21	8
10UR	37	7
10BUR	39	6
10UK	30	8
10BUK	30	8
10BUW	32.5	6.3

GAMD3※2(12mm·1/2")

※1(連接型號)	L	P
12US	29.5	10
15BUS	29.5	10
12UP	29	10
15BUP	29	10
12UA	25	10
15BUA	25	10
12UR	37	9
15BUR	39	9
12UK	33	10
15BUK	33	10
15BUW	33.5	9.4

GAMD4※2

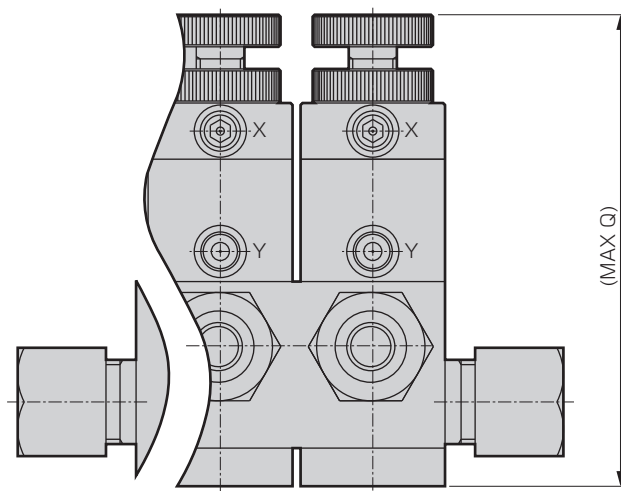
※1(連接型號)	L	P
20BUS	39	16
20BUP	36	16
20BUA	31	16
20BUR	44	15
20BUK	36.5	16
20BUW	38	14.7

GAMD5※2

※1(連接型號)	L	P
25US	43.5	20
25BUS	43.5	20
25UP	43	20
25BUP	43	20
25BUA	40	20
25BUR	49.5	20
25BUR	51	20
25UK	40.5	20
25BUK	40.5	20
25BUW	48	20

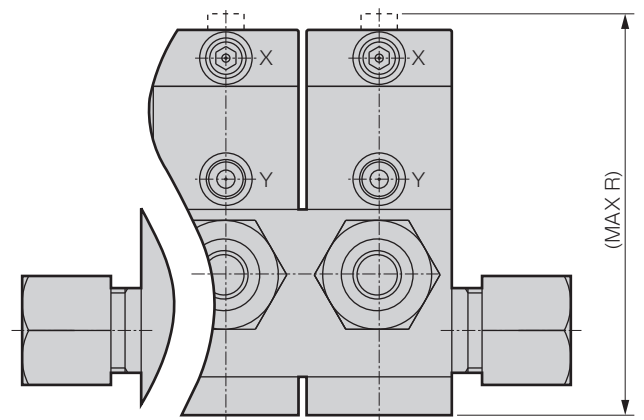
●附流量調整

- GAMD※※2-※-1



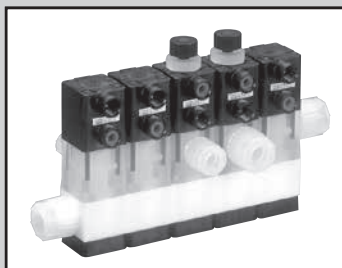
●附指示器

- GAMD※※2-※-6



型號	Q(流體記號區分)		R(流體記號區分)	
	無記號·M·Y	P	無記號·M·Y	P
GAMD3※2	120	120	98	98
GAMD4※2	149	152	129	130
GAMD5※2	185	192	158	162

Part3R  
Part2  
Part1  
給液  
氣動閥  
無金屬  
流量特性  
大口徑  
PVC  
排液  
Part3RN  
Part2  
手動閥  
給液  
無金屬  
大口徑  
單體  
回吸閥  
氣動一體  
氣導  
調壓閥  
手動  
電動  
流量調整閥  
手動  
手動微小流量  
精密液面開關  
相關元件



藥液用氣動閥 連座型

# GAMDO $\times$ 2A Series

- 採用連座閥塊化的本體，可實現多種組合的連座閥。
- 連數：2~5連
- 連接配管尺寸： $\phi 6$ 、 $\phi 8$ 、 $\phi 10$ 、 $\phi 12$ 、1/4"、3/8"、1/2"



非出口貿易管理法令管制物品(二次側口個別配管時)

## 規格

項目	GAMDO $\times$ 2A			
使用流體	藥液、純水、空氣、氮氣(註1)			
流體溫度 $^{\circ}\text{C}$	5~110(註2)			
耐壓力 MPa	1.0			
使用壓力(A→B) MPa	參照下圖1			
使用壓力(B→A) MPa	參照下圖1			
閥座洩漏 $\text{cm}^3/\text{min}$	0(以水壓為設定條件時)			
背壓 MPa	參照下圖1			
環境溫度 $^{\circ}\text{C}$	0~60			
頻率	30次/分以下			
安裝方式	任意			
孔徑	$\phi 6$			
接管方式	OD $\phi 6$ 配管連接 OD1/4"配管連接	OD $\phi 8$ 配管連接	OD $\phi 10$ 配管連接 OD3/8"配管連接	OD $\phi 12$ 配管連接(註4) OD1/2"配管連接(註4)
Cv值	0.40(註3)	0.6	0.6	0.6
操作部	操作壓力 MPa	NC:NO : 0.4~0.5、複動 : 0.3~0.4		
	操作口	Rc1/8		
重量 kg	0.35(2連)、0.52(3連)、0.70(4連)、0.87(5連)			

註1：請先確認產品構成材質與使用流體和環境氣體的適應性之後再選擇採用。(如需適用性確認一覽表，請參考卷首第17頁。)

註2：使用流體為氫氟酸時，為5到40 $^{\circ}\text{C}$ 。

註3：A口連接OD $\phi 10$ 以上配管時的Cv值。

註4：OD $\phi 12$ 、OD1/2"配管連接僅限於A口。

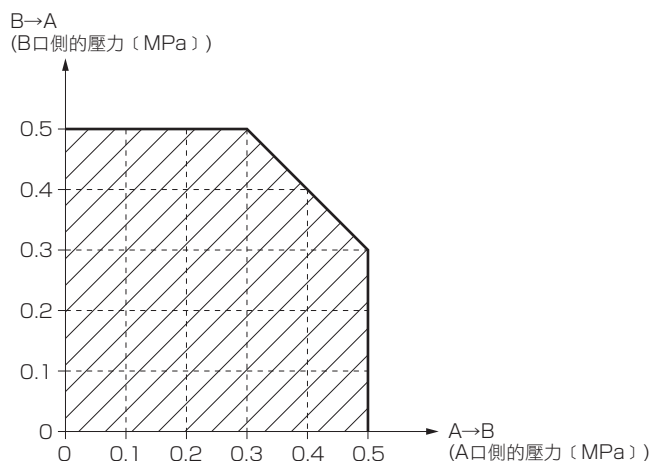
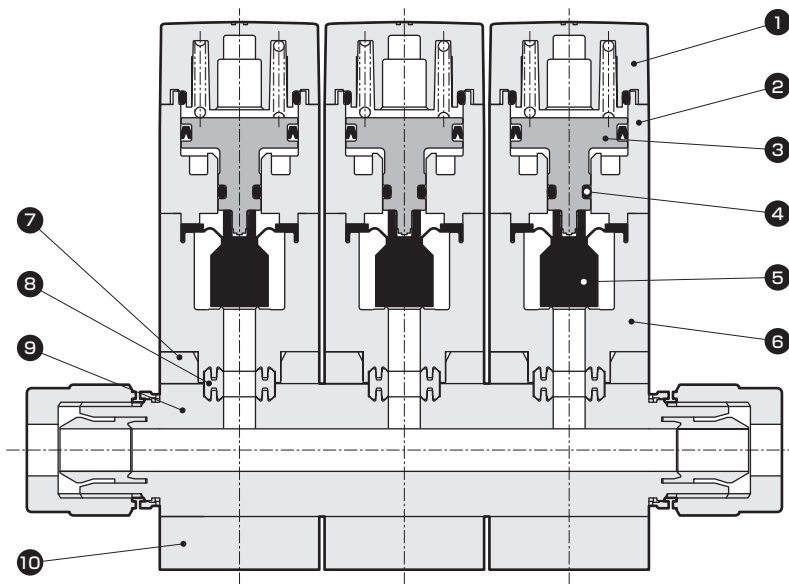


圖1.可使用的流體壓力範圍

(例)A口側的壓力為0.45MPa時，B口側的壓力(背壓)為0.35MPa可以使用。

⚠ 使用之前，請務必詳閱卷首9~18頁的使用注意事項。

### 內部構造和零件一覽表



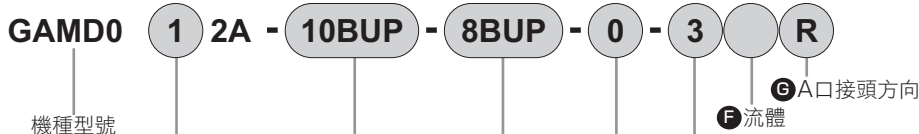
編號	零件名稱	材質(依流體記號分類)	
		標準	M
1	閥蓋	PPS	
2	氣缸	PPS	
3	活塞桿	PPS	
4	O形環	FKM	EPDM
5	膜片	PTFE	
6	本體	PFA	
7	板	PVDF	
8	密封環	PFA	
9	底座本體	PTFE	
10	安裝板	PPS	

依型號的不同，在材質和構造上會有所差異，詳情請洽詢本公司。

Part3R	
Part2	
Part1	
給液	
氣動閥	無金屬
流量特性	
大口徑	
PVC	
排液	
Part3RN	
Part2	
手動閥	給液
	無金屬
	大口徑
回吸閥	單體
	氣動一體
調壓閥	氣導
	手動
流量調整閥	電動
	手動
	手動微小流量
精密液面開關	
相關元件	

## 型號標示方法

●標準連座閥



○ A 動作方式

○ B 接管方式 (A口接頭)

○ C 接管方式 (B口接頭)

○ D 選購品

○ E 連數

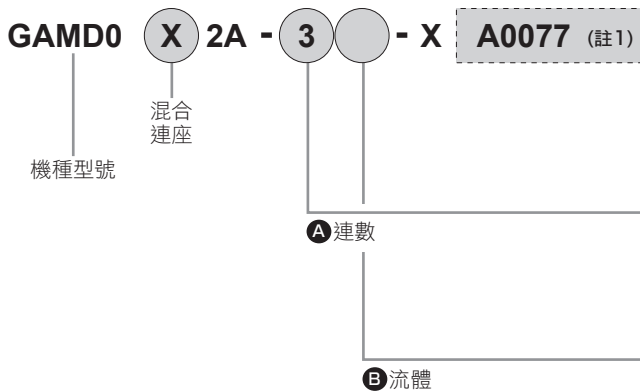
記號	內容	
<b>A 動作方式</b>		
1	NC(常閉)	
2	NO(常開)	
3	複動	
<b>B 接管方式(A口接頭)</b>		
6UP	SUPER 300 TYPE PILLAR接頭 P系列一體型	φ6×φ4配管連接
8UP		φ8×φ6配管連接
10UP		φ10×φ8配管連接
12UP		φ12×φ10配管連接
8BUP		1/4"×5/32"配管連接
10BUP		3/8"×1/4"配管連接
15BUP	1/2"×3/8"配管連接	
<b>C 接管方式(B口接頭)</b>		
6UP	SUPER 300 TYPE PILLAR接頭 P系列一體型	φ6×φ4配管連接
8UP		φ8×φ6配管連接
10UP		φ10×φ8配管連接
8BUP		1/4"×5/32"配管連接
10BUP		3/8"×1/4"配管連接
<b>D 選購品</b>		
0	僅ON、OFF	
1	附流量調整	
<b>E 連數</b>		
2	2連	
∧	∧	
5	5連	
<b>F 流體</b>		
無記號	標準	
M	氮類用	
<b>G A口接頭方向(註1)</b>		
L	左側	
R	右側	
W	兩側	

## ⚠ 型號選定注意事項

註1：操作口靠身邊時看過去的方向。

### 型號標示方法

#### ●混合連座



記號	內容	
<b>A 連數</b>		
2	2連	
}	}	
5	5連	
<b>B 流體</b>		
無記號	標準	
M	氨類用	

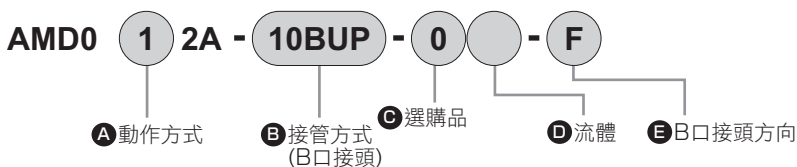
### ! 型號選定注意事項

請務必填寫“連座規格書”第96、97頁。

註1：可支援連號，故無需填寫。本公司在收到規格書後，會通知型號。

#### ●單體閥型號

※不能僅訂購單體閥。



<b>A 動作方式</b>	
1	NC(常閉)
2	NO(常開)
3	複動

<b>B 接管方式(B口接頭)</b>		
6UP	SUPER 300 TYPE PILLAR接頭 P系列一體型	$\phi 6 \times \phi 4$ 配管連接
8UP		$\phi 8 \times \phi 6$ 配管連接
10UP		$\phi 10 \times \phi 8$ 配管連接
8BUP		$1/4" \times 5/32"$ 配管連接
10BUP		$3/8" \times 1/4"$ 配管連接

<b>C 選購品</b>	
0	僅ON、OFF
1	附流量調整

<b>D 流體</b>	
無記號	標準
M	氨類用

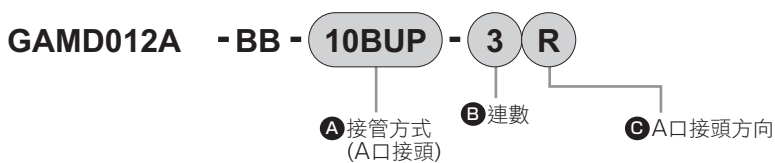
<b>E B口接頭方向</b>	
F	
B	
L	
R	

※與混合連座型號的**B**項記號相同。

俯視閥時，↓表示操作口的位置，←表示B口的方向。  
※ 兩端閥件以外，B口方向選擇“F”或“B”。

#### ●底座本體型號

※不能僅訂購底座本體。



<b>A 接管方式(A口接頭)</b>		
6UP	SUPER 300 TYPE PILLAR接頭 P系列一體型	$\phi 6 \times \phi 4$ 配管連接
8UP		$\phi 8 \times \phi 6$ 配管連接
10UP		$\phi 10 \times \phi 8$ 配管連接
12UP		$\phi 12 \times \phi 10$ 配管連接
8BUP		$1/4" \times 5/32"$ 配管連接
10BUP		$3/8" \times 1/4"$ 配管連接
15BUP		$1/2" \times 3/8"$ 配管連接

<b>B 連數</b>	
2	2連
}	}
5	5連

※與混合連座型號的**A**項記號相同。

<b>C A口接頭方向</b>	
L	左側
R	右側
W	兩側

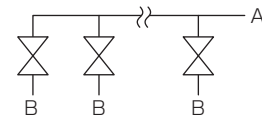
Part3R	
Part2	
Part1	
給液	
氣動閥	無金屬
	流量特性
	大口徑
	PVC
	排液
Part3RN	
Part2	
手動閥	給液
	無金屬
	大口徑
回吸閥	單體
	氣動一體
調壓閥	氣導
	手動
	電動
	流量調整閥
	手動微小流量
	精密液面開關
	相關元件

## 外形尺寸圖

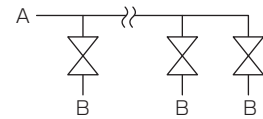
●標準連座閥 僅ON-OFF型

• GAMDO<sub>3</sub>2A-※1 - ※2 - 0

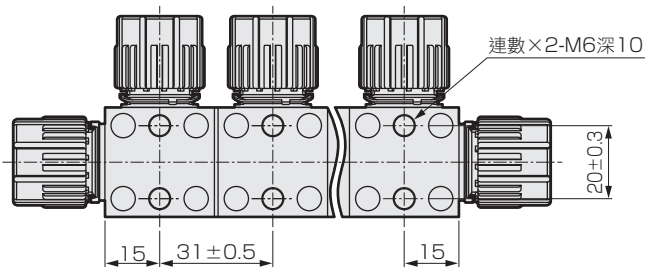
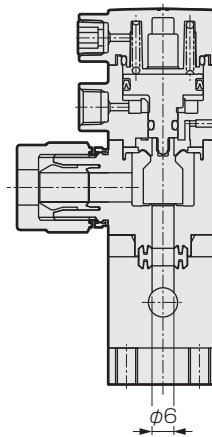
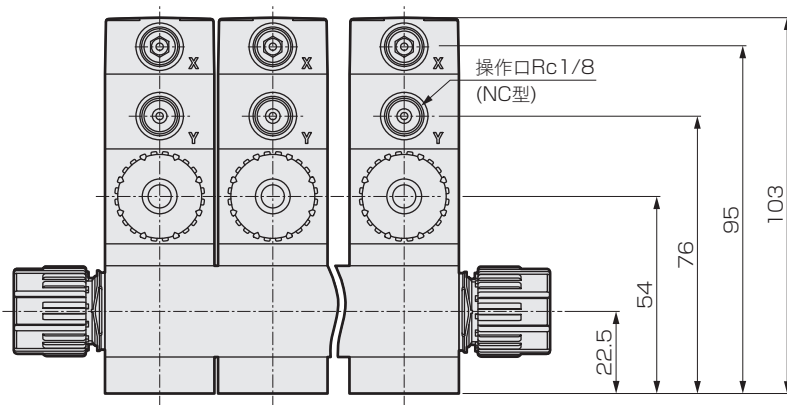
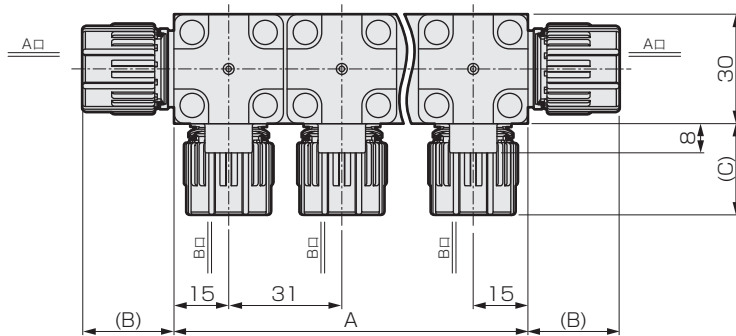
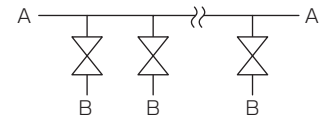
A口位置：R



A口位置：L



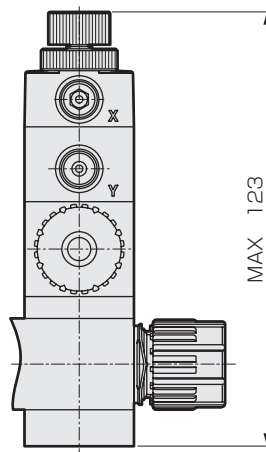
A口位置：W



連數	A	※1 A口接頭	B	※2 B口接頭	C
2	61	6UP	19	6UP	19
3	92	8BUP	19	8BUP	19
4	123	8UP	22	8UP	22
		10BUP	25	10BUP	25
		12UP	29		
		15BUP	29		
5	154	10UP	25	10UP	25

●附流量調整

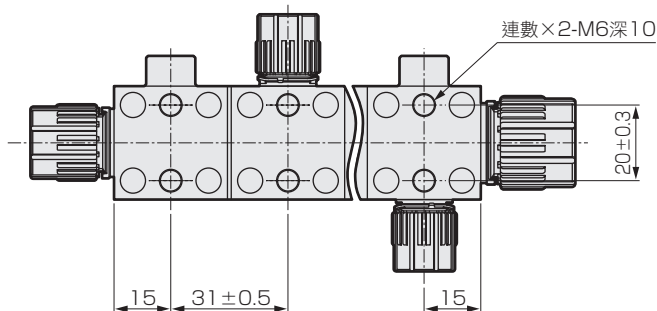
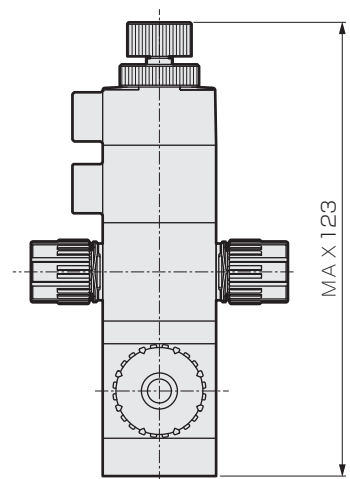
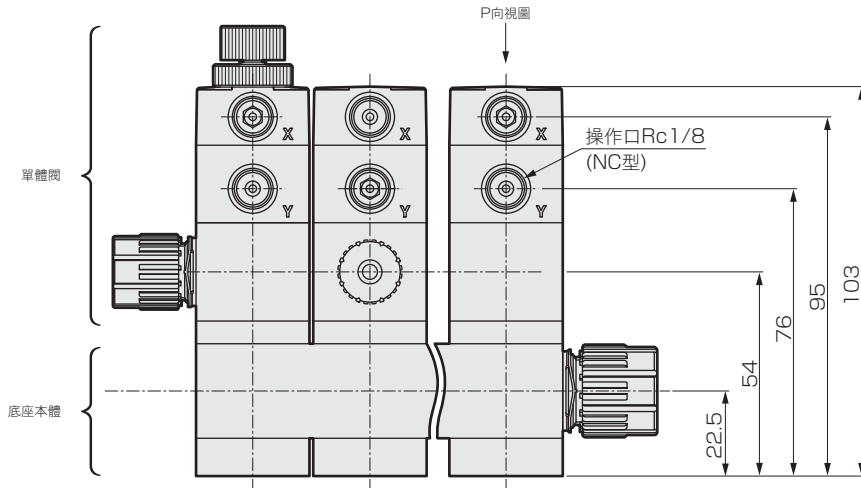
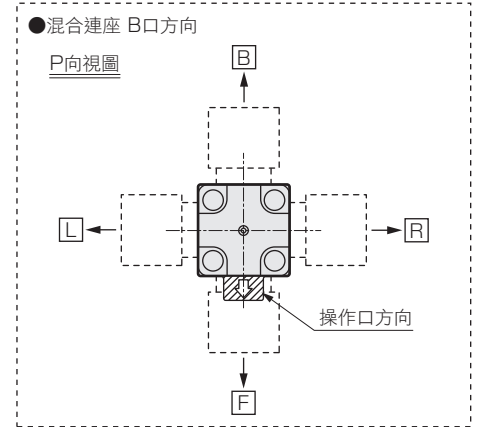
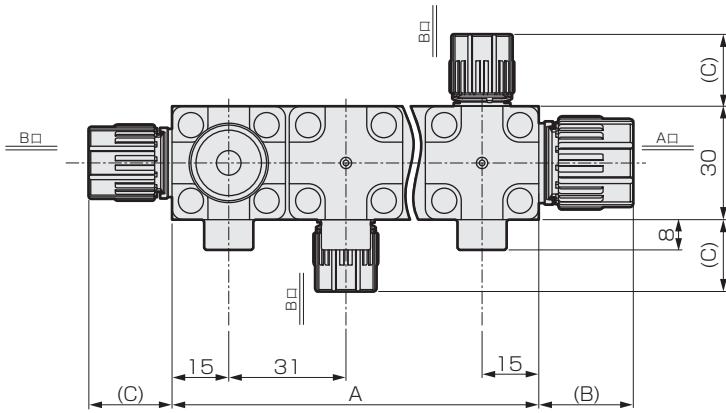
• GAMDO<sub>3</sub>2A-※1 - ※2 - 1



### 外形尺寸圖

●混合連座

• GAMDOX2A



連數	A	A口接頭	B	B口接頭	C
2	61	6UP	19	6UP	19
3	92	8BUP	19	8BUP	19
4	123	8UP	22	8UP	22
5	154	10UP	25	10UP	25
		10BUP	25	10BUP	25
		12UP	29	10BUP	25
		15BUP	29		

Part3R	
Part2	
Part1	
給液	
氣動閥	無金屬
流量特性	
大口徑	
PVC	
排液	
Part3RN	
Part2	
手動閥	給液
	無金屬
	大口徑
回吸閥	單體
	氣動一體
調壓閥	氣導
手動	
流量調整閥	手動
	手動微小流量
精密液面開關	
相關元件	



## 混合連座規格書之編寫方法

●連座型號(範例)

GAMD0X2A - **5** - X

機種型號      **A** 連數   **B** 流體      (可支援連號，故無需填寫。)

產品名稱	型 號	配置位置					數 量
		第1連	第2連	第3連	第4連	第5連	
單體閥	AMDO 1 2A- 10BUP 0 - L	●					1
	AMDO 2 2A- 8BUP 1 - F	●	●				1
	AMDO 2 2A- 8BUP 0 - F			●	●		2
	AMDO 2 2A- 8BUP 0 - B					●	1
	AMDO 2 2A- 0 0 - 0						
底座本體	GAMD012A - BB - 10BUP - 5 - R						

## 編寫連座規格書時

- 操作口靠身邊方向時從左端起開始數，第1連，第2連，以此類推。
- 填入從“混合連座”(第93頁)中選擇單體閥型號和底座本體型號及配置。
- 在表右端的數量欄中填寫指定閥數量的合計數。

### GAMDOX2A 混合連座規格書

●承辦人 \_\_\_\_\_ ●數量 \_\_\_\_\_ 套 ●交期 \_\_\_\_\_ 月 \_\_\_\_\_ 日  
 傳票編號 \_\_\_\_\_ 訂購編號 \_\_\_\_\_ 製作日期 \_\_\_\_\_ 年 \_\_\_\_\_ 月 \_\_\_\_\_ 日  
 ●連座型號 \_\_\_\_\_ 公司名稱 \_\_\_\_\_  
 \_\_\_\_\_ 承辦人 \_\_\_\_\_ (先生/小姐)  
 \_\_\_\_\_ 訂單編號 \_\_\_\_\_

GAMDOX2A -  - X   
 A 連數 B 流體 (註1)

填寫時，請從【混合連座】(第93頁)中選擇型號。

產品名稱	型號	配置位置					數量
		第1連	第2連	第3連	第4連	第5連	
單體閥	AMDO <input type="text"/> 2A - <input type="text"/> - <input type="text"/> 000						
	AMDO <input type="text"/> 2A - <input type="text"/> - <input type="text"/> 000						
	AMDO <input type="text"/> 2A - <input type="text"/> - <input type="text"/> 000						
	AMDO <input type="text"/> 2A - <input type="text"/> - <input type="text"/> 000						
	AMDO <input type="text"/> 2A - <input type="text"/> - <input type="text"/> 000						
底座本體	GAMDO12A - BB - <input type="text"/> - <input type="text"/>						

※操作口靠身邊方向時從左端起開始數，第1連，第2連，以此類推。

### ⚠ 型號選定注意事項

註1：可支援連號，故無需填寫。本公司在收到規格書後，會通知型號。

Part3R	
Part2	
Part1	
給液	
氣動閥	無金屬
	流量特性
	大口徑
	PVC
	排液
Part3RN	
Part2	
手動閥	給液
	無金屬
	大口徑
回吸閥	單體
	氣動一體
調壓閥	氣導
	手動
流量調整閥	電動
	手動
	手動微小流量
	精密液面開關
	相關元件

藥液用氣動閥  
高壓規格

# AMD<sup>3</sup>/<sub>4</sub>/<sub>5</sub>※2·AMG<sup>3</sup>/<sub>4</sub>/<sub>5</sub>02·GAMD<sup>3</sup>/<sub>4</sub>/<sub>5</sub>※2 Series



壓力規格		B	Q
項目			
流體溫度	°C	5~90	
使用壓力	MPa	參照下圖1	參照下圖2
背壓	MPa	參照下圖1	參照下圖2
操作壓力	MPa	NC·NO : 0.4~0.5 複動 : 0.35~0.4	NC·NO : 0.5~0.6 複動 : 0.4~0.45(註2)

註1：其他的規格、外形尺寸與標準型相同。但可用流體溫度為5~90°C。  
使用流體為氫氟酸時，若流體溫度超過40°C時請洽詢本公司。

註2：使用AMD5※2、AMG5※2、GAMD5※2時，NC : 0.5~0.6、NO : 0.45~0.5、複動 : 0.35~0.4。

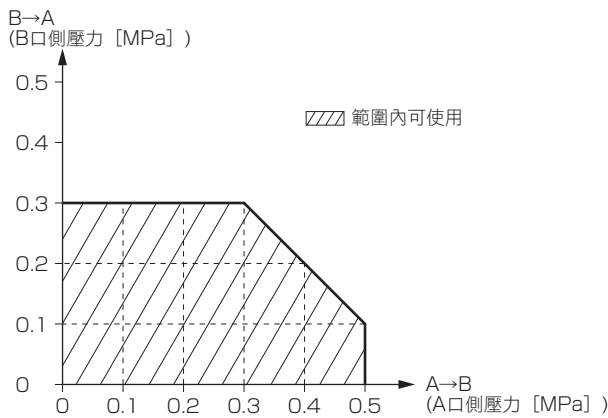


圖1: 可使用的流體壓力範圍(B規格)

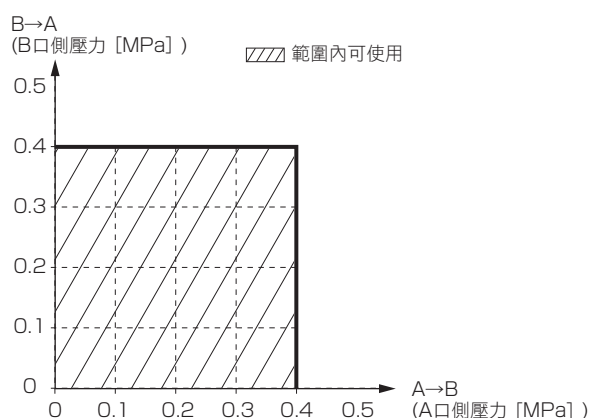
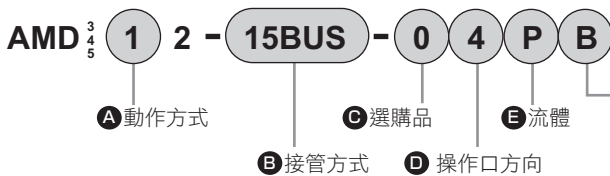


圖2: 可使用的流體壓力範圍(Q規格)

## 型號標示方法

AMD<sup>3</sup>/<sub>4</sub>/<sub>5</sub>※2系列



F 高壓規格	
B	出入口0.3MPa規格
Q	出入口0.4MPa規格

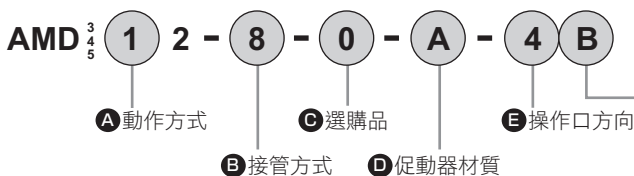
## 型號選定注意事項

註1：A~E 與標準型相同。請從各機型的頁碼中選擇。  
(AMD3※2·4※2·5※2：第52頁)

註2：與操作口附補強環(R)的型號、底面安裝型(X)的型號組合時，請按照C D E R F X 的順序填寫型號。

註3：E項為Q時，不能指定附旁通。

AMD<sup>3</sup>/<sub>4</sub>/<sub>5</sub>※2系列(不鏽鋼本體)



F 高壓規格	
B	出入口0.3MPa規格
Q	出入口0.4MPa規格

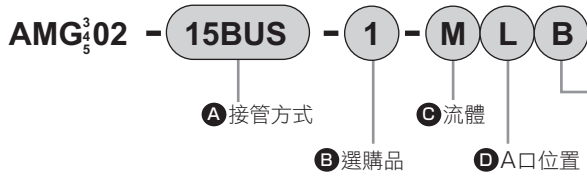
## 型號選定注意事項

註1：A~E 與標準不鏽鋼本體型相同。請從各機型的頁碼中選擇。  
但是，當D無記號時，請省略前面的-(連字符)直接填寫型號。  
(AMD3※2·4※2·5※2：第64頁)

使用之前，請務必詳閱卷首9~18頁的使用注意事項。

### 型號標示方法

#### AMG<sup>3</sup>/<sub>4</sub>/<sub>5</sub>02系列

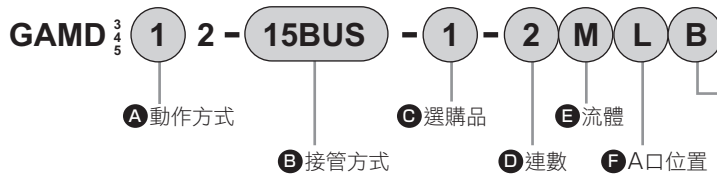


E 高壓規格	
B	出入口0.3MPa規格
Q	出入口0.4MPa規格

#### ! 型號選定注意事項

註1：A~D 與標準型相同。請從74~81頁選擇。  
 註2：當與操作口附補強環(R)的型號組合時，請按照- C D R E 的順序填寫型號。

#### GAMD<sup>3</sup>/<sub>4</sub>/<sub>5</sub>※2系列



G 高壓規格	
B	出入口0.3MPa規格
Q	出入口0.4MPa規格

#### ! 型號選定注意事項

註1：A~F 與標準型相同。請從82~89頁選擇。  
 註2：當與操作口附補強環(R)的型號組合時，請按照- D E F R G 的順序填寫型號。

Part3R	
Part2	
Part1	
給液	
氣動閥	無金屬
	流量特性
	大口徑
	PVC
	排液
Part3RN	
Part2	
手動閥	給液
	無金屬
	大口徑
回吸閥	單體
	氣動一體
調壓閥	氣導
	手動
	電動
流量調整閥	手動
	手動微小流量
	精密液面開關
	相關元件