

機械式夾爪缸、夾爪

概要

機械式夾爪缸、夾爪BHA-FC、CKL2-FC系列與需要空氣的傳統型夾爪缸及夾爪不同，是以機械動力來執行開閉動作。

最適合用於穿梭移載系統（SM-25系列）等必須於終端進行開閉動作的系統。

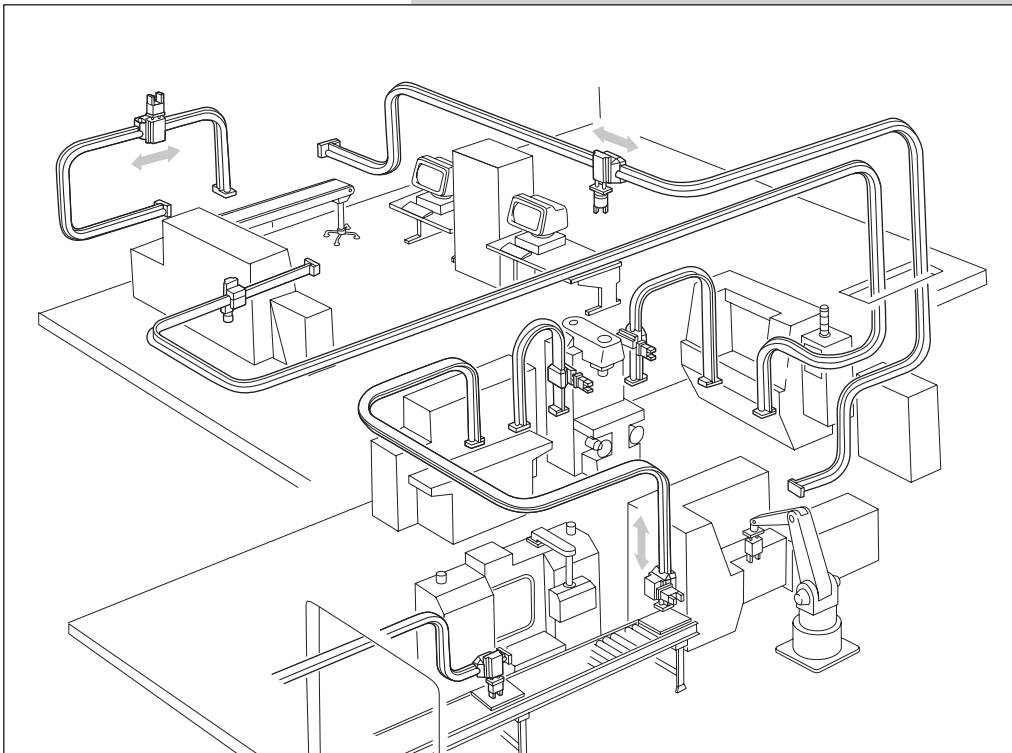
主要特色

- 最適合用於無法進行空氣配管的分度盤等處。
- 閉方向利用彈簧得以達到高夾持力。
（BHA型：12N~100N
CKL2型：20N~150N）
- 由於開方向是藉由外力驅動，因此可搭配凸輪零件等完成高速動作。



CONTENTS

- 機械式夾爪缸（BHA-FC） 1734
- 機械式夾爪（CKL2-FC） 1736



▲產品安全使用守則：在使用前請務必詳閱使用上的注意事項，一般型氣缸請參閱卷首第73頁；夾爪缸請參閱第1636頁；夾爪請參閱第1722頁。

LCW
LCR
LCG
LCX
LCM
STM
STG
STS-STL
STR2
UCA2
ULK※
JSK/M2
JSG
JSC3·JSC4
USSD
UFCD
USC
JSB3
LMB
LML
HCM
HCA
LBC
CAC4
UCAC2
CAC-N
UCAC-N
RCC2
RCS
PCC
SHC
MCP
GLC
MFC
BBS
RRC
GRC
RV3※
NHS
HR
LN
LN
夾爪
夾爪
機械式 夾爪缸、夾爪
緩衝器
FJ
FK
調速閥
卷尾
BHA-FC
CKL2-FC



機械式夾爪

CKL2-FC Series

● 動作行程：5、6、8、10mm



規格

● CKL2-FC

型號	CKL2-FC			
尺寸	20CS	25CS	32CS	40CS
氣缸內徑 mm	φ 20	φ 25	φ 32	φ 40
活塞桿直徑 mm	φ 6	φ 8	φ 10	φ 12
環境溫度 °C	5~60			
動作行程 mm	5	6	8	10
重複精度 mm	±0.01			
開爪側外力 N	165~250	280~420	485~730	710~1050
夾持力 N	20~33	33~53	50~105	83~150
產品重量 g	202	320	433	834

註：嚴禁使用於開方向，否則可能會導致夾爪缸破損。

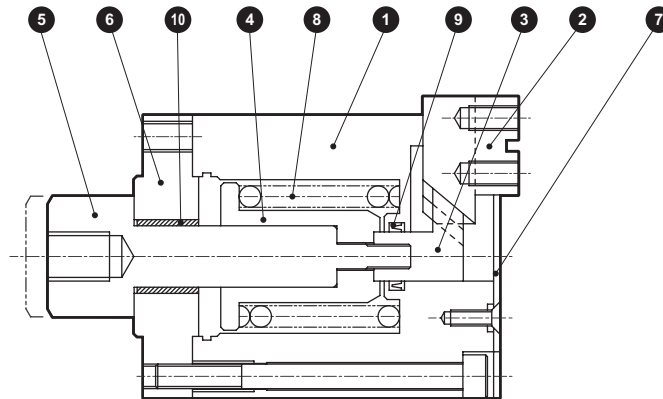
型號標示方法

CKL2 - 20CS - FC

記號	
A 大小	
20CS	
25CS	
32CS	
40CS	

內部結構及零件一覽表

● CKL2-FC



不可拆解

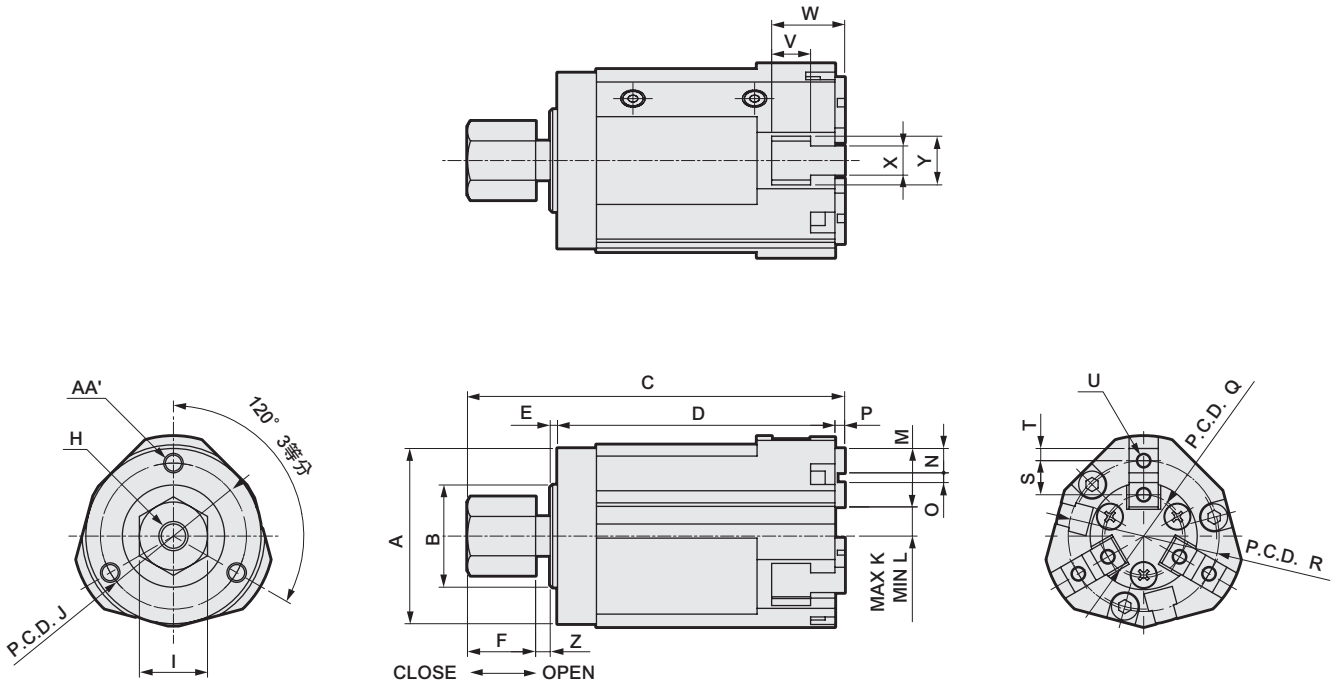
編號	零件名稱	材質	編號	零件名稱	材質
1	主體	鋁合金	6	FC氣缸護蓋	鋁合金
2	卡爪座	鋼	7	中央護蓋	不鏽鋼
3	活塞A	20CS~32CS : 不鏽鋼 40CS : 鋼	8	彈簧	不鏽鋼
4	FC活塞	鋁合金	9	軸封	丁腈橡膠
5	FC止動器活塞桿	不鏽鋼	10	軸套	含油軸承合金

- LCW
- LCR
- LCG
- LCX
- LCM
- STM
- STG
- STS-STL
- STR2
- UCA2
- ULK※
- JSK/M2
- JSG
- JSC3/JSC4
- USSD
- UFCD
- USC
- JSB3
- LMB
- LML
- HCM
- HCA
- LBC
- CAC4
- UCAC2
- CAC-N
- UCAC-N
- RCC2
- RCS
- PCC
- SHC
- MCP
- GLC
- MFC
- BBS
- RRC
- GRC
- RV3※
- NHS
- HR
- LN
- 夾爪
- 夾爪
- 機械式
夾爪缸、夾爪
- 緩衝器
- FJ
- FK
- 調速閥
- 卷尾
- BHA-FC
- CKL2-FC

外形尺寸圖



● CKL2-FC



記號 型號	A	AA'	B	C	D	E	F	H	I	J	K	L
CKL2-20CS-FC	φ 36	3-M4×0.7深度8	φ 21	MAX77.5/MIN74.5	57	1.5	14	M6×1.0深度9	14	30	8.5	6
CKL2-25CS-FC	φ 46	3-M5×0.8深度8	φ 26	MAX80.1/MIN76.5	58	1.5	14	M8×1.25深度10	17	39	10	7
CKL2-32CS-FC	φ 52	3-M5×0.8深度10	φ 34	MAX93/MIN88	67	2	16	M8×1.25深度12	19	44	12	8
CKL2-40CS-FC	φ 62	3-M6×1.0深度12	φ 42	MAX118/MIN111.5	90.5	2	16	M10×1.5深度15	24	53	15	10

記號 型號	M	N	O	P	Q	R	S	T	U	V	W	X	Y	Z
CKL2-20CS-FC	12	5	2	2	17	31	7	2.5	3×2-M3×0.5深度6	8	15	6	10	3
CKL2-25CS-FC	16	7	2	3	21	39	9	3.5	3×2-M4×0.7深度8	8.5	15.5	7	12	3.6
CKL2-32CS-FC	18	7.5	3	3	24	44	10	4	3×2-M4×0.7深度8	4	14.5	8	14	5
CKL2-40CS-FC	21	9	3	3	29	53	12	4.5	3×2-M5×0.8深度10	5	15	8	16	6.5

- LCW
- LCR
- LCG
- LCX
- LCM
- STM
- STG
- STS-STL
- STR2
- UCA2
- ULK※
- JSK/M2
- JSG
- JSC3/JSC4
- USSD
- UFCD
- USC
- JSB3
- LMB
- LML
- HCM
- HCA
- LBC
- CAC4
- UCAC2
- CAC-N
- UCAC-N
- RCC2
- RCS
- PCC
- SHC
- MCP
- GLC
- MFC
- BBS
- RRC
- GRC
- RV3※
- NHS
- HR
- LN
- 夾爪
- 夾爪
- 機械式
夾爪註、夾爪
- 緩衝器
- FJ
- FK
- 調速閥
- 卷尾
- BHA-FC
- CKL2-FC