

夾爪缸

概要

提供薄型、輕量、寬行程、高精度型等豐富產品系列，協助支援各種夾持需求。為追求使用便利的夾爪缸系列。



CONTENTS

產品體系表	1642
● 三爪軸承夾爪缸 (CKG)	1644
● 三爪長行程夾爪缸 (CK)	1650
● 三爪薄型夾爪缸 (CKA)	1656
● 薄型夾爪缸 (CKS)	1664
● 中空夾爪缸 (CKF)	1674
● 超長行程夾爪缸 (CKJ)	1680
● 強力夾爪缸 (CKL2)	1690
● 防掉落型強力夾爪缸 (CKL2-※-HC)	1698
● 高夾持力強力夾爪缸 (CKH2)	1704
● 雙向強力夾爪缸 (CKLB2)	1710
小夾爪	1718
⚠ 使用注意事項	1722
● 自動夾爪更換器 (CHC)	1724

LCW
LCR
LCG
LCX
LCM
STM
STG
STS-STL
STR2
UCA2
ULK※
JSK/M2
JSG
JSC3/JSC4
USSD
UFCD
USC
JSB3
LMB
LML
HCM
HCA
LBC
CAC4
UCAC2
CAC-N
UCAC-N
RCC2
RCS
PCC
SHC
MCP
GLC
MFC
BBS
RRC
GRC
RV3※
NHS
HR
LN
夾爪
夾爪
機械式 夾爪缸、夾爪
緩衝器
FJ
FK
調速閥
卷尾
CKG
CK
CKA
CKS
CKF
CKJ
CKL2
CKL2-※-HC
CKH2
CKLB2
CHC

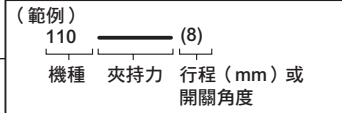
供應壓力0.5MPa，一般爪長的夾持力範圍

產品系列	型號	夾爪動作 (J)	夾持力 (N)		
			5	10	50
三爪 軸承夾爪缸	CKG			16CS ⁽⁶⁾	25CS ⁽⁶⁾
三爪 長行程夾爪缸	CK			1CS ⁽²⁰⁾	1.5CS ⁽²⁰⁾ 2CS ⁽²⁰⁾
三爪 薄型夾爪缸	CKA		15CS ⁽⁶⁾	20CS ⁽⁵⁾ 25CS ⁽⁵⁾	30CS ⁽⁵⁾
薄型夾爪缸	CKS			08CS ⁽¹⁰⁾ 12CS ⁽¹⁰⁾	
中空夾爪缸	CKF			15CS ⁽⁵⁾ 20CS ⁽⁵⁾	25CS ⁽⁷⁾
超長行程夾爪缸	CKJ				16CS ⁽⁸⁾
強力夾爪缸	CKL2			20CS ⁽⁵⁾ 25CS ⁽⁵⁾	
防掉落型 強力夾爪缸	CKL2-※-HC				32CS ⁽⁸⁾ 40CS ⁽⁸⁾
高夾持力強力夾爪缸	CKH2				
雙向 強力夾爪缸	CKLB2			20CS ⁽⁵⁾ 25CS ⁽⁵⁾	

- LCW
- LCR
- LCG
- LCX
- LCM
- STM
- STG
- STS-STL
- STR2
- UCA2
- ULK※
- JSK/M2
- JSG
- JSC3-JSC4
- USSD
- UFCD
- USC
- JSB3
- LMB
- LML
- HCM
- HCA
- LBC
- CAC4
- UCAC2
- CAC-N
- UCAC-N
- RCC2
- RCS
- PCC
- SHC
- MCP
- GLC
- MFC
- BBS
- RRC
- GRC
- RV3※
- NHS
- HR
- LN
- 夾爪
- 夾爪
- 機械式
夾爪缸、夾爪
- 緩衝器
- FJ
- FK
- 調速閥
- 卷尾
- CKG
- CK
- CKA
- CKS
- CKF
- CKJ
- CKL2
- CKL2-※-HC
- CKH2
- CKLB2
- CHC

LCW
LCR
LCG
LCX
LCM
STM
STG
STS-STL
STR2
UCA2
ULK※
JSK/M2
JSG
JSC3/JSC4
USSD
UFCD
USC
JSB3
LMB
LML
HCM
HCA
LBC
CAC4
UCAC2
CAC-N
UCAC-N
RCC2
RCS
PCC
SHC
MCP
GLC
MFC
BBS
RRC
GRC
RV3※
NHS
HR
LN
夾爪
夾爪
機械式夾爪缸、夾爪
緩衝器
FJ
FK
調速閥
卷尾
CKG
CK
CKA
CKS
CKF
CKJ
CKL2
CKL2※HC
CKH2
CKLB2
CHC

夾持力 (N)						開關型號	掲載頁面
50	100	500	1000	2000			
32CS (8)	40CS (11) 50CS (16)					T2H/V・T3H/V	1644
	(20) (40)					T2H/V T2H/V	1650
(7) (9)	40CS	50CS (20)	60CS (25) 70CS (30)	(38)		T2H/V・T3H/V	1656
(12)	16CS (16) 20CS (20)	25CS (28) 32CS (32)				T2H/V T3H/V	1664
30CS (8)	40CS (16)					T2H/V・T3H/V	1674
(80)(40)	40CS (80)(40)		63CS (130)(65)			T2H/V,T3H/V	1680
(6) 32CS	40CS (8) 50CS (10) 63CS (12) 80CS (16)	(20)	100CS (23)			T2H/V T3H/V	1690
(10) 50CS	(12) 63CS (16) 80CS (20)					T2H/V T3H/V	1698
	50CS (6) 63CS (8)	80CS (10) 100CS (12)				T2H/V T3H/V	1704
(6) 32CS	(8) 80CS (10) 50CS (12) 63CS (16)	(20)	80CS (20) 100CS (23)			T2H/V T3H/V	1710

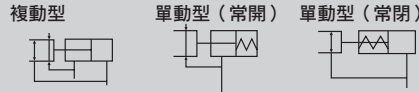


三爪軸承夾爪缸 複動型、單動型

CKG Series



● 動作行程：6、8、11、16mm



規格

項目		CKG				
		16CS	25CS	32CS	40CS	50CS
尺寸		φ 16	φ 25	φ 32	φ 40	φ 50
氣缸內徑	mm	φ 16	φ 25	φ 32	φ 40	φ 50
動作方式		複動型、單動型				
使用流體		壓縮空氣				
最高使用壓力	MPa	0.7				
最低使用壓力 ^註 MPa	複動型	0.1				
	NO	0.3				
	NC					
環境溫度	°C	5~60				
連接口徑		M5				
動作行程	mm	6		8	11	16
活塞桿直徑	mm	φ 9	φ 10	φ 14	φ 18	φ 20
內部容積 (往返)	cm ³	1.0	2.2	5.1	10.1	36.1
重複精度	mm	±0.01				
重量	kg	0.24	0.47	0.80	1.4	2.3
給油		不要 (給油時請使用渦輪機油1級ISO VG32)				

註：附橡膠蓋 (選購品) 時，最低使用壓力為16CS：0.2MPa、25CS~50CS：0.15MPa。

開關規格

項目	無接點2線式	無接點3線式
	T2H/V	T3H/V
用途	可程式控制器專用	可程式控制器、繼電器用
輸出方式	-	NPN輸出
電源電壓	-	DC10~28V
負載電壓、電流	DC10~30V、5~20mA (註2)	DC30V以下、100mA以下
顯示燈	LED (ON時亮燈)	
漏電電流	1mA以下	10μA以下
重量	1m：18g 3m：49g 5m：80g 註4	

註2：上述負載電流的最大值為溫度25°C時之數值。若開關使用環境溫度高於25°C，T2型在60°C時的電流為5~10mA，S2型在60°C時的電流為5~15mA。

註3：關於其他開關規格，請參閱卷尾第1頁。

註4：開關安裝固定架的重量為1.5g。

因應二次電池規格 (型錄編號：CC-1226)

CKG - ... - G - P4※ ● 適用於二次電池製程之結構。

※詳情請另行洽詢本公司。

型號標示方法

無開關（內置開關用磁鐵）

CKG - 16CS - O

附開關（內置開關用磁鐵）

CKG - 16CS - O - T2H - R

A 大小

B 選購品
註1、註2

C 開關型號
註3

D 開關數量

⚠ 選定型號時的注意事項

- 註1：CKG-16CS可提供Y11、Y21型；CKG-25CS~40CS可提供Y11、Y12、Y21、Y22型；CKG-50CS可提供Y11、Y21型。
- 註2：關於小夾爪的外形尺寸及適用機種，請參閱第1718~1719頁。另外，訂購選購品時，將添附3個出貨。
- 註3：除了C所示的開關型號外，亦備有其他開關可供選擇。（接單生產）詳細內容請參閱卷尾第1頁。

〈型號標示範例〉

CKG-16CS-O-T2H-R

機型：軸承夾爪缸

- A 大小：16CS
- B 選購品：單動型、常開型
- C 開關型號：無接點T2H開關、導線1m
- D 開關數量：開側附1個

開關單品型號標示方法

〈T型開關〉

SW - T2H

開關型號
(上記C項)

僅限CKG-50CS

- 開關T×H※
 - 開關本體+安裝固定架一式

CKG - T2H

開關型號
(上記C項)

- 開關T×V※時
 - 開關本體+安裝固定架一式

CKG - T2V - ※

開關型號
(上記C項)

(※部請指定R(開側)或H(閉側)。)

僅限CKG-50CS

- 安裝固定架一式

CKG - T

- 安裝固定架一式

CKG - TV - ※

記號	內容					
A 大小						
16CS						
25CS						
32CS						
40CS						
50CS						
B 選購品						
無記號	標準（複動型）					
O	單動型（常開：NO）					
C	單動型（常閉：NC）					
G	橡膠蓋（附丁腈橡膠）					
Y11	附小夾爪 材質（S50C） 外徑夾爪用（小夾爪編號：540~710）					
Y12	附小夾爪 材質（S50C） 內徑夾爪用（小夾爪編號：610~630）					
Y21	附小夾爪 材質（MC尼龍） 外徑夾爪用（小夾爪編號：510~540、710）					
Y22	附小夾爪 材質（MC尼龍） 內徑夾爪用（小夾爪編號：610~630）					
C 開關型號						
導線直型	導線 L型	接點	電壓		顯示	導線
			AC	DC		
T2H※	T2V※	無接點		●	單色顯示 方式	2線
T3H※	T3V※			●		
※導線長度						
無記號	1m（標準）					
3	3m（選購品）					
5	5m（選購品）					
D 開關數量						
R	開側附1個					
H	閉側附1個					
D	附2個					

LCW
LCR
LCG
LCX
LCM
STM
STG
STS-STL
STR2
UCA2
ULK※
JSK/M2
JSG
JSC3、JSC4
USSD
UFCD
USC
JSB3
LMB
LML
HCM
HCA
LBC
CAC4
UCAC2
CAC-N
UCAC-N
RCC2
RCS
PCC
SHC
MCP
GLC
MFC
BBS
RRC
GRC
RV3※
NHS
HR
LN
夾爪
夾爪
機械式 夾爪缸、夾爪
緩衝器
FJ
FK
調速開
卷尾

CKG
CK
CKA
CKS
CKF
CKJ
CKL2
CKL2-※HC
CKH2
CKLB2
CHC

內部結構及零件一覽表

● CKG-16CS~40CS

● 標準型

● O (常開) 型

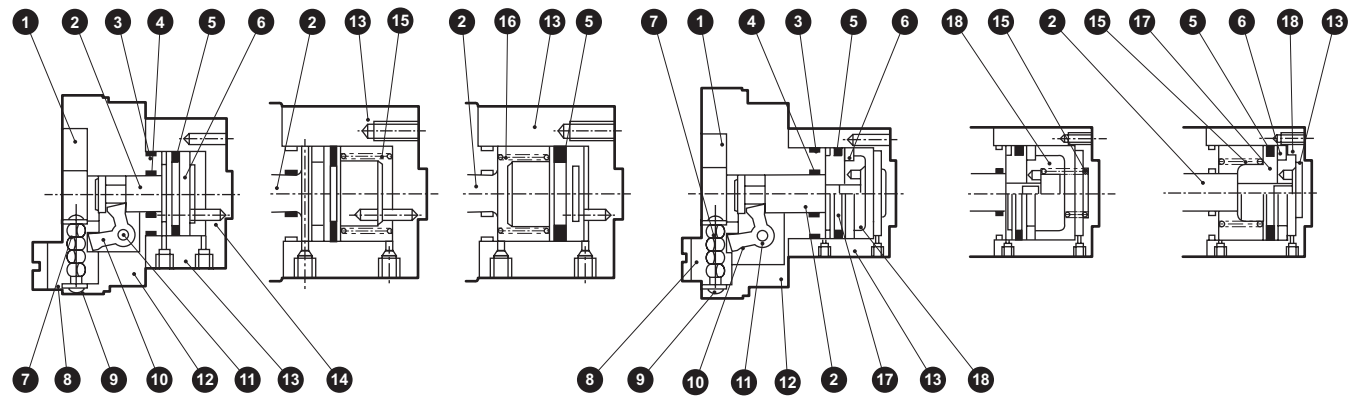
● C (常閉) 型

● CKG-50CS

● 標準型

● O (常開) 型

● C (常閉) 型



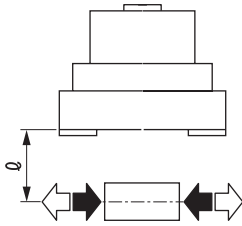
不可拆解

編號	零件名稱	材質	備註	編號	零件名稱	材質	備註
1	軸承導軌	鋼		10	機械手臂	鋼	
2	活塞A	不鏽鋼		11	支點軸	鋼	
3	氣缸墊圈	丁腈橡膠		12	主體	鋁合金	
4	活塞桿墊圈	丁腈橡膠		13	氣缸	鋁合金	
5	活塞墊圈	丁腈橡膠		14	止轉	不鏽鋼	
6	磁鐵			15	彈簧	不鏽鋼	O型
7	交叉滾柱軸承	合金鋼		16	彈簧	不鏽鋼	C型
8	卡爪座	鋼		17	活塞B	不鏽鋼	
9	軸承固定器	鋼		18	活塞C	不鏽鋼	

夾持力性能資料

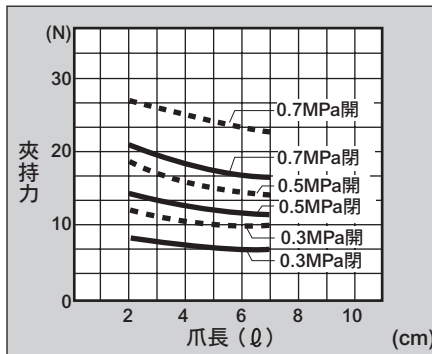
表示當供應壓力為0.3、0.5、0.7MPa時，在夾爪缸的爪長 l 之下，於開方向及閉方向作用的夾持力。

- 開方向 (↔) ----- (虛線標示)
- 閉方向 (→) ——— (實線標示)

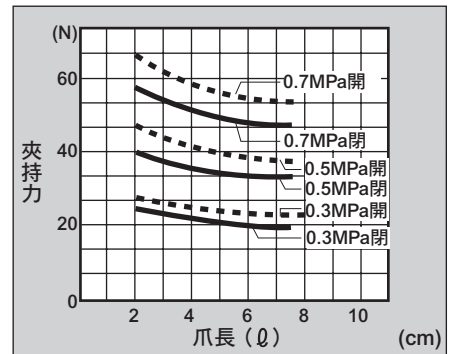


(註) 相對於複動型，O形於閉方向的夾持力會降低約20~30%。
相對於複動型，C形於開方向的夾持力則降低約10~20%。
選定時請參閱第1722頁的設計、選定時的注意事項進行確認。

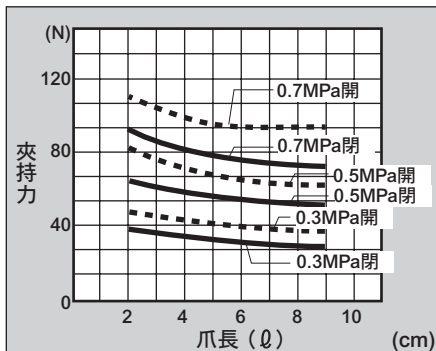
● CKG-16CS



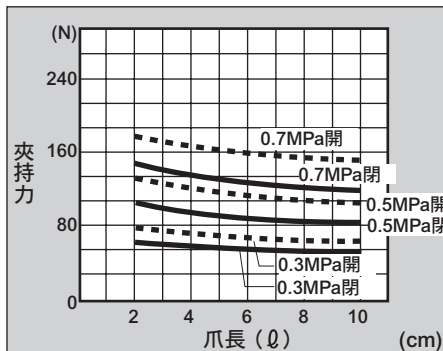
● CKG-25CS



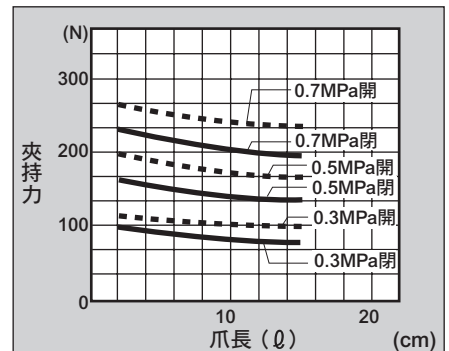
● CKG-32CS



● CKG-40CS



● CKG-50CS



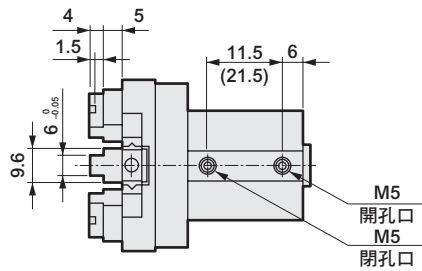
LCW
LCR
LCG
LCX
LCM
STM
STG
STS-STL
STR2
UCA2
ULK※
JSK/M2
JSG
JSC3/JSC4
USSD
UFCD
USC
JSB3
LMB
LML
HCM
HCA
LBC
CAC4
UCAC2
CAC-N
UCAC-N
RCC2
RCS
PCC
SHC
MCP
GLC
MFC
BBS
RRC
GRC
RV3※
NHS
HR
LN
夾爪
夾爪
機械式
夾爪缸、夾爪
緩衝器
FJ
FK
調速閥
卷尾

CKG
CK
CKA
CKS
CKF
CKJ
CKL2
CKL2※HC
CKH2
CKLB2
CHC

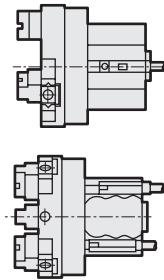
外形尺寸圖

● CKG-16CS標準・O・C

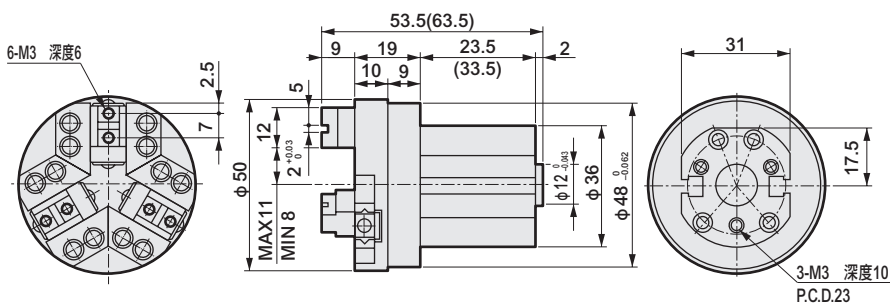
・ () 內所示為O〔NO〕、C〔NC〕的規格尺寸。



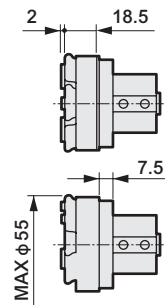
● 附開關



註：TOH、TOV皆自本體頭蓋側端面突出開關。

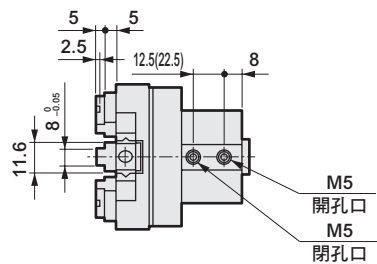


● 附橡膠蓋

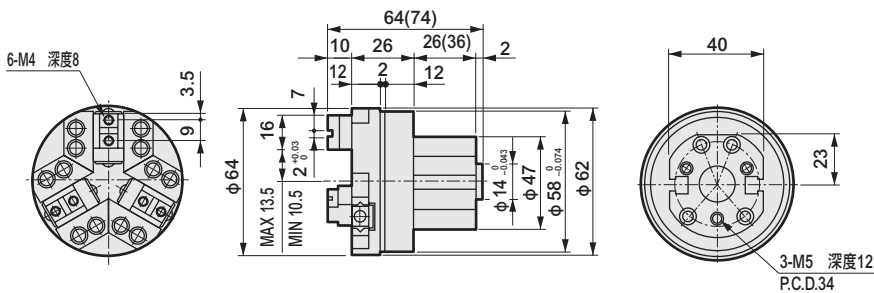
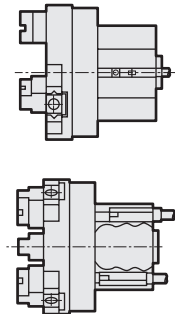


● CKG-25CS標準・O・C

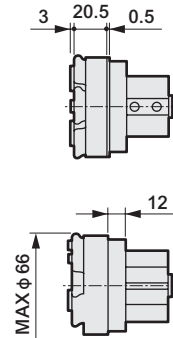
・ () 內為O〔NO〕與C〔NC〕規格尺寸。



● 附開關



● 附橡膠蓋



LCW
LCR
LCG
LCX
LCM
STM
STG
STS-STL
STR2
UCA2
ULK※
JSK/M2
JSG
JSC3・JSC4
USSD
UFCD
USC
JSB3
LMB
LML
HCM
HCA
LBC
CAC4
UCAC2
CAC-N
UCAC-N
RCC2
RCS
PCC
SHC
MCP
GLC
MFC
BBS
RRC
GRC
RV3※
NHS
HR
LN
夾爪
機械式 夾爪缸、夾爪
緩衝器
FJ
FK
調速閥
卷尾

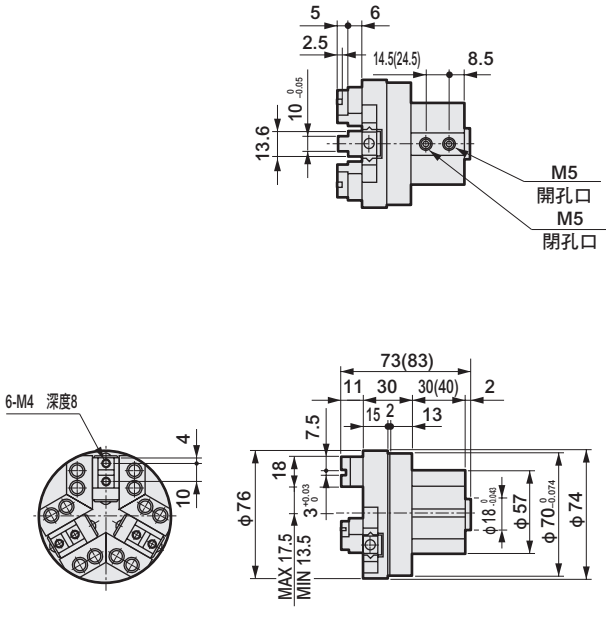
CKG
CK
CKA
CKS
CKF
CKJ
CKL2
CKL2-※HC
CKH2
CKLB2
CHC

外形尺寸圖

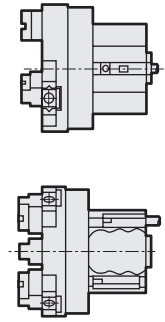


● CKG-32CS 標準、O、C

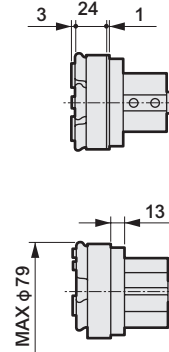
• () 內所示為O〔NO〕、C〔NC〕的規格尺寸。



● 附開關

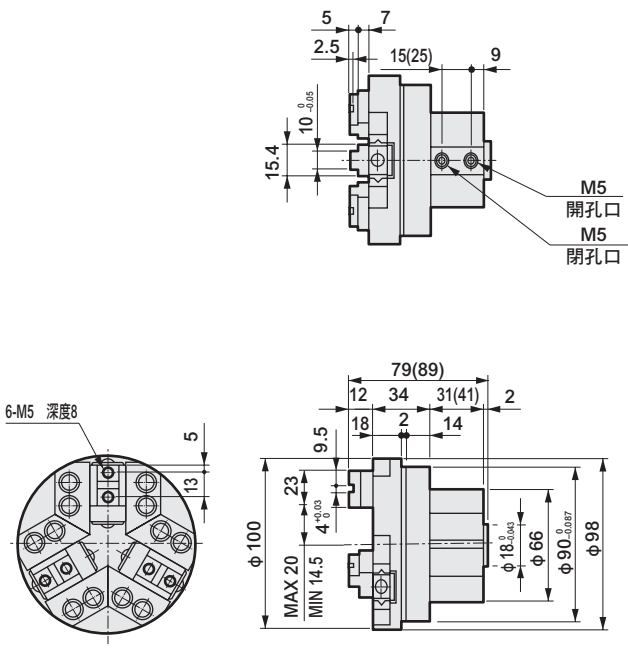


● 附橡膠蓋

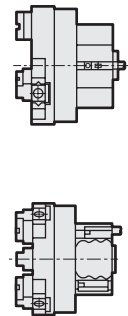


● CKG-40CS 標準、O、C

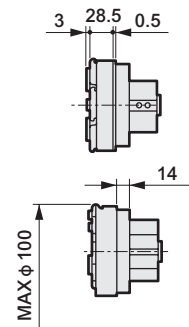
• () 內所示為O〔NO〕、C〔NC〕的規格尺寸。



● 附開關



● 附橡膠蓋

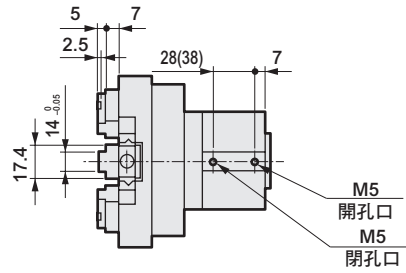


LCW
LCR
LCG
LCX
LCM
STM
STG
STS-STL
STR2
UCA2
ULK※
JSK/M2
JSG
JSC3/JSC4
USSD
UFCD
USC
JSB3
LMB
LML
HCM
HCA
LBC
CAC4
UCAC2
CAC-N
UCAC-N
RCC2
RCS
PCC
SHC
MCP
GLC
MFC
BBS
RRC
GRC
RV3※
NHS
HR
LN
夾爪
夾爪
機械式 夾爪缸、夾爪
緩衝器
FJ
FK
調速閥
卷尾
CKG
CK
CKA
CKS
CKF
CKJ
CKL2
CKL2※HC
CKH2
CKLB2
CHC

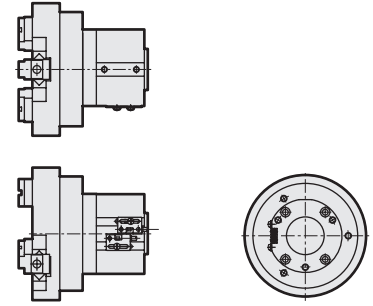
外形尺寸圖

● CKG-50CS 標準、O、C

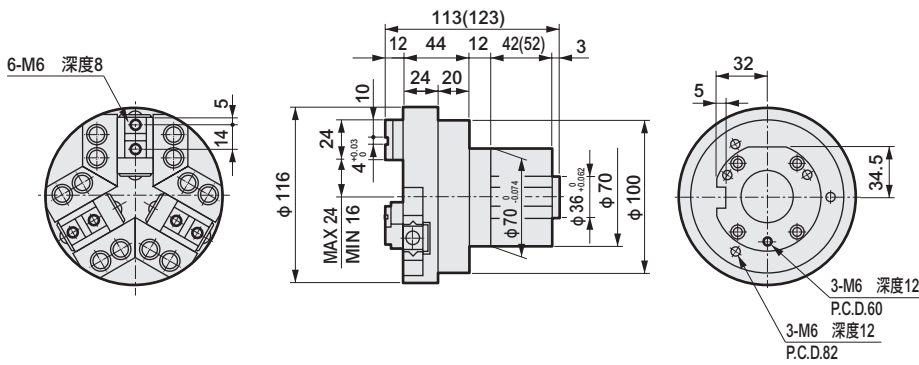
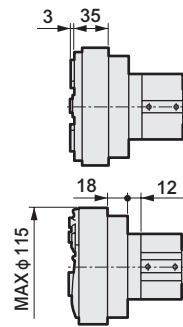
・ () 內所示為O〔NO〕、C〔NC〕的規格尺寸。



● 附開關



● 附橡膠蓋



LCW
LCR
LCG
LCX
LCM
STM
STG
STS-STL
STR2
UCA2
ULK※
JSK/M2
JSG
JSC3*JSC4
USSD
UFCD
USC
JSB3
LMB
LML
HCM
HCA
LBC
CAC4
UCAC2
CAC-N
UCAC-N
RCC2
RCS
PCC
SHC
MCP
GLC
MFC
BBS
RRC
GRC
RV3※
NHS
HR
LN
夾爪
夾爪
機械式 夾爪缸、夾爪
緩衝器
FJ
FK
調速閥
卷尾

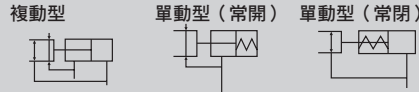
CKG
CK
CKA
CKS
CKF
CKJ
CKL2
CKL2*HC
CKH2
CKLB2
CHC



三爪長行程夾爪缸 複動型、單動型

CK Series

● 動作行程：20、40mm



規格

項目	CK			
	1CS	1.5CS	2CS	
尺寸				
氣缸內徑	mm	φ 25	φ 44	
動作方式	複動型、單動型			
使用流體	壓縮空氣			
最高使用壓力	MPa	0.7		
最低使用壓力	MPa	0.3		
環境溫度	°C	5~60		
連接口徑		M5	Rc1/8	
動作行程	mm	20	40	
活塞桿直徑	mm	φ 12	φ 16	
內部容積（往返）	cm ³	7.9	26.4	52.8
重複精度	mm	±0.03		
重量	kg	0.85	1.90	2.90
給油	不要（給油時請使用渦輪機油1級ISO VG32）			

開關規格

項目	無接點2線式	無接點3線式
	T2H/V	T3H/V
用途	可程式控制器專用	可程式控制器、繼電器用
輸出方式	-	NPN輸出
電源電壓	-	DC10~28V
負載電壓、電流	DC10~30V、5~20mA（註1）	DC30V以下、100mA以下
顯示燈	LED（ON時亮燈）	
漏電電流	1mA以下	10 μA以下
重量	1m：18g 3m：49g 5m：80g	

註1：上述負載電流的最大值：20mA，為溫度25°C時之數值。當開關使用環境溫度高於25°C時，電流將小於20mA。（溫度60°C時，電流為5~10mA）

註2：關於其他開關規格，請參閱卷尾第1頁。

LCW
LCR
LCG
LCX
LCM
STM
STG
STG-STL
STR2
UCA2
ULK※
JSK/M2
JSG
JSC3/JSC4
USSD
UFCD
USC
JSB3
LMB
LML
HCM
HCA
LBC
CAC4
UCAC2
CAC-N
UCAC-N
RCC2
RCS
PCC
SHC
MCP
GLC
MFC
BBS
RRC
GRC
RV3※
NHS
HR
LN
夾爪
夾爪
螺絲式
夾爪缸、夾爪
緩衝器
FJ
FK
調速閥
卷尾

CKG
CK
CKA
CKS
CKF
CKJ
CKL2
CKL2※HC
CKH2
CKLB2
CHC

型號標示方法

無開關（內置開關用磁鐵）

CK - 1CS - O

附開關（內置開關用磁鐵）

CK - 1CS - O - T3H - R

A 大小

B 選購品
註1

C 開關型號
註2

D 開關數量

記號	內容					
A 大小						
1CS						
1.5CS						
2CS						
B 選購品						
無記號	標準（複動型）					
O	單動型（常開：NO）					
C	單動型（常閉：NC）					
Y1	附小夾爪 材質（S50C）					
Y2	附小夾爪 材質（MC尼龍）					
C 開關型號						
導線	導線	接點	電壓		顯示	導線
直型	L型		AC	DC		
T2H※	T2V※	無接點		●	單色顯示方式	2線
T3H※	T3V※			●		3線
※導線長度						
無記號	1m（標準）					
3	3m（選購品）					
5	5m（選購品）					
D 開關數量						
R	開側附1個					
H	閉側附1個					
D	附2個					

⚠ 選定型號時的注意事項

註1：關於小夾爪的外形尺寸及適用機種，請參閱第1718~1719頁。
另外，訂購選購品時，將添附3個出貨。

註2：除了©所示的開關型號外，亦備有其他開關可供選擇。（接單生產）詳細內容請參閱卷尾第1頁。

〈型號標示範例〉

CK-1CS-O-T3H-R

機型：長行程夾爪缸

- A 大小 : 1CS
- B 選購品 : 單動型、常開型
- C 開關型號 : 無接點T3H開關、導線1m
- D 開關數量 : 開側附1個

開關單品型號標示方法

SW - T2H

↓
開關型號
(上記©項)

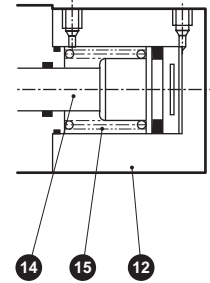
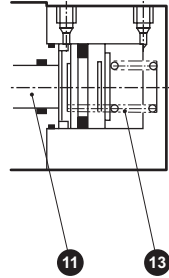
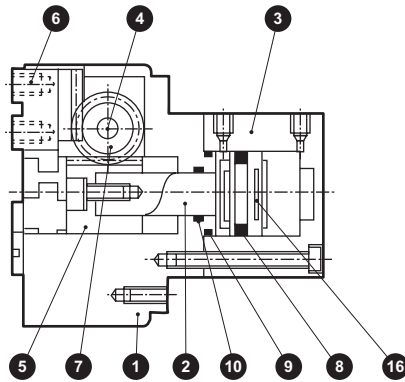
LCW
LCR
LCG
LCX
LCM
STM
STG
STS-STL
STR2
UCA2
ULK※
JSK/M2
JSG
JSC3/JSC4
USSD
UFCD
USC
JSB3
LMB
LML
HCM
HCA
LBC
CAC4
UCAC2
CAC-N
UCAC-N
RCC2
RCS
PCC
SHC
MCP
GLC
MFC
BBS
RRC
GRC
RV3※
NHS
HR
LN
夾爪
夾爪
機械式 夾爪缸、夾爪
緩衝器
FJ
FK
調速開
卷尾
CKG
CK
CKA
CKS
CKF
CKJ
CKL2
CKL2-※HC
CKH2
CKLB2
CHC

內部結構及零件一覽表

● 標準 (複動) 型

● O (常開) 型

● C (常閉) 型



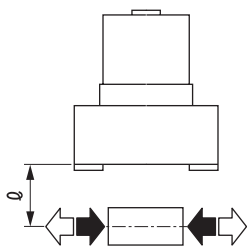
不可拆解

編號	零件名稱	材質	備註	編號	零件名稱	材質	備註
1	夾爪主體	鋁合金		10	活塞桿墊圈	丁腈橡膠	
2	活塞	鋼		11	活塞	鋼	
3	氣缸	鋁合金		12	氣缸	鋁合金	
4	小齒輪軸	鋼		13	彈簧	不鏽鋼	
5	齒條	鋼		14	活塞	鋼	
6	卡爪座	鋼		15	彈簧	不鏽鋼	
7	小齒輪	鋼		16	磁鐵	MC	鍍鎳
8	活塞墊圈	丁腈橡膠					
9	氣缸墊圈	丁腈橡膠					

夾持力性能資料

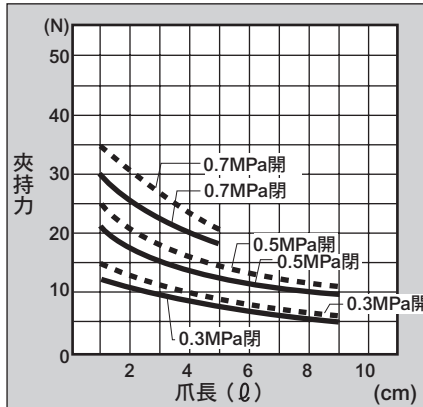
表示當供應壓力為0.3、0.5、0.7MPa時，在夾爪缸的爪長 l 之下，於開方向及閉方向作用的夾持力。

- 開方向 (◁) ----- (虛線標示)
- 閉方向 (▷) ———— (實線標示)

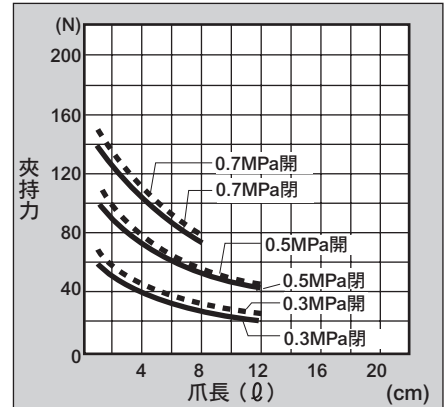


(註) 相對於複動型，O形於閉方向的夾持力會降低約20~30%。
相對於複動型，C形於開方向的夾持力則降低約10~20%。
選定時請參閱第1722頁的設計、選定時的注意事項進行確認。

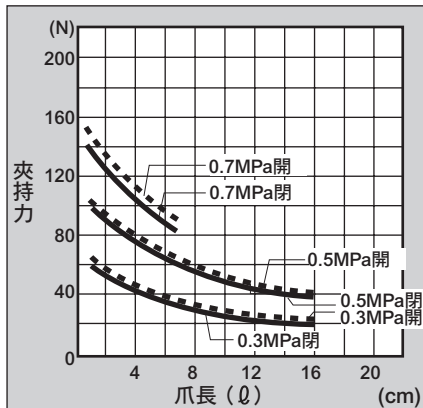
● CK-1CS



● CK-1.5CS



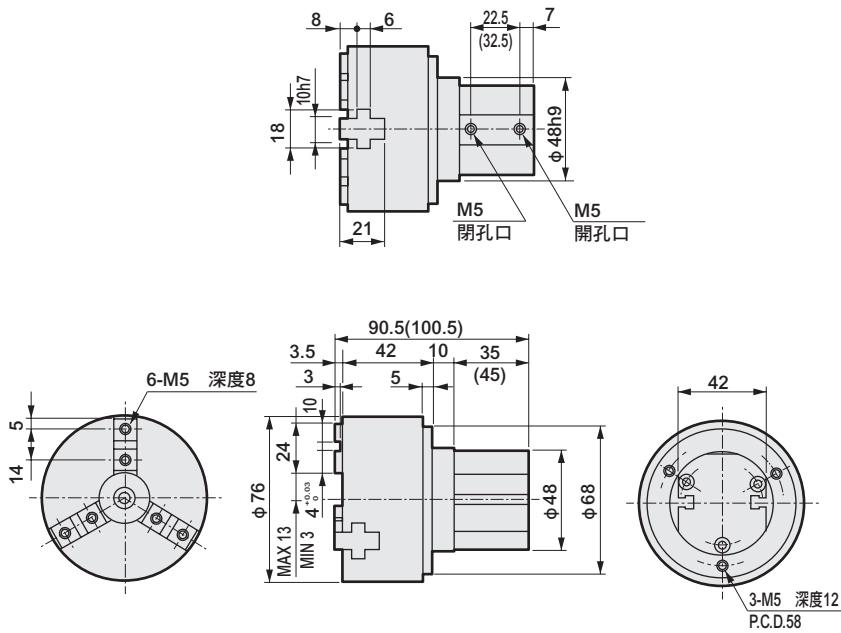
● CK-2CS



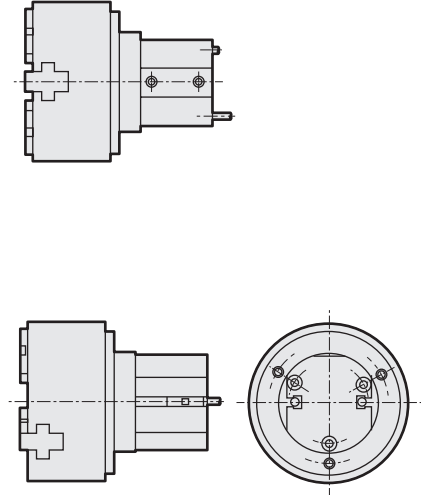
外形尺寸圖

● CK-1CS 標準、O、C

● () 內所示為C〔NC〕的規格尺寸。

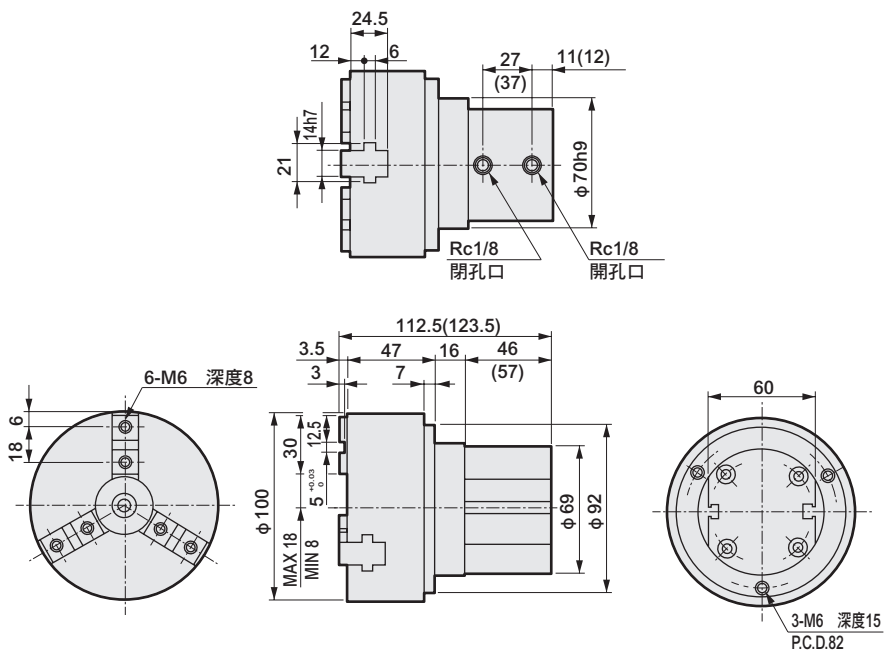


● 附開關

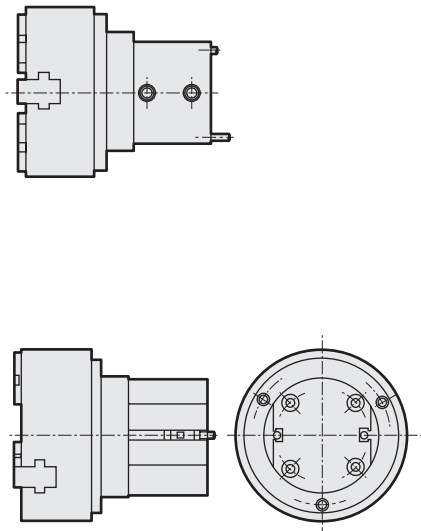


● CK-1.5CS 標準、O、C

● () 內所示為C〔NC〕的規格尺寸。



● 附開關



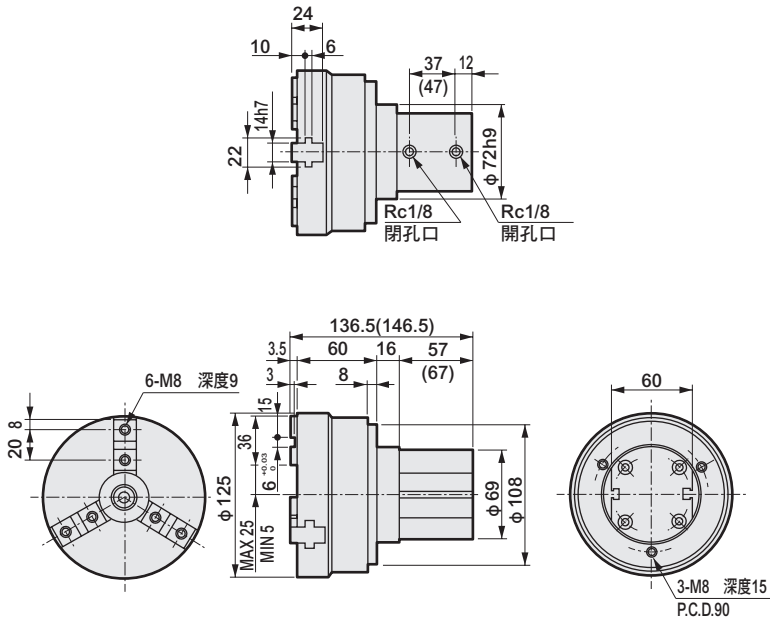
LCW
LCR
LCG
LCX
LCM
STM
STG
STS-STL
STR2
UCA2
ULK※
JSK/M2
JSG
JSC3※JSC4
USSD
UFCD
USC
JSB3
LMB
LML
HCM
HCA
LBC
CAC4
UCAC2
CAC-N
UCAC-N
RCC2
RCS
PCC
SHC
MCP
GLC
MFC
BBS
RRC
GRC
RV3※
NHS
HR
LN
夾爪
機械式 夾爪缸、夾爪
緩衝器
FJ
FK
調速閥
卷尾
CKG
CK
CKA
CKS
CKF
CKJ
CKL2
CKL2※HC
CKH2
CKLB2
CHC

外形尺寸圖

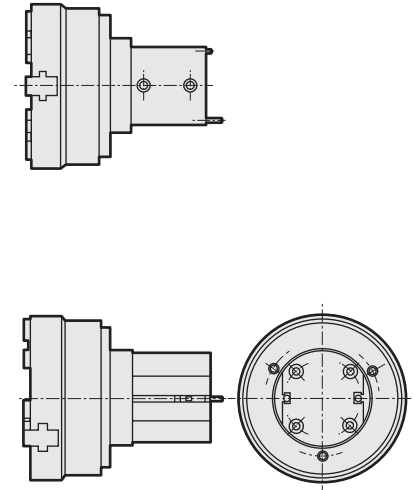


● CK-2CS 標準、O、C

● () 內所示為C〔NC〕的規格尺寸。



● 附開關



- LCW
- LCR
- LCG
- LCX
- LCM
- STM
- STG
- STS-STL
- STR2
- UCA2
- ULK※
- JSK/M2
- JSG
- JSC3/JSC4
- USSD
- UFCD
- USC
- JSB3
- LMB
- LML
- HCM
- HCA
- LBC
- CAC4
- UCAC2
- CAC-N
- UCAC-N
- RCC2
- RCS
- PCC
- SHC
- MCP
- GLC
- MFC
- BBS
- RRC
- GRC
- RV3※
- NHS
- HR
- LN
- 夾爪
- 夾爪
- 機械式
夾爪缸、夾爪
- 緩衝器
- FJ
- FK
- 調速閥
- 卷尾

- CKG
- CK**
- CKA
- CKS
- CKF
- CKJ
- CKL2
- CKL2※HC
- CKH2
- CKLB2
- CHC

MEMO

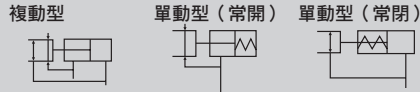
LCW
LCR
LCG
LCX
LCM
STM
STG
STS-STL
STR2
UCA2
ULK※
JSK/M2
JSG
JSC3・JSC4
USSD
UFCD
USC
JSB3
LMB
LML
HCM
HCA
LBC
CAC4
UCAC2
CAC-N
UCAC-N
RCC2
RCS
PCC
SHC
MCP
GLC
MFC
BBS
RRC
GRC
RV3※
NHS
HR
LN
夾爪
夾爪
<small>機械式 夾爪缸、夾爪</small>
緩衝器
FJ
FK
調速閥
卷尾
CKG
CK
CKA
CKS
CKF
CKJ
CKL2
CKL2※HC
CKH2
CKLB2
CHC

三爪薄型夾爪缸 複動型、單動型

CKA Series



● 動作行程：5、6、7、9、20、25、30、38mm



規格

項目	CKA								
	15CS	20CS	25CS	30CS	40CS	50CS	60CS	70CS	
尺寸									
氣缸內徑	mm	φ 16	φ 25	φ 32	φ 40	φ 50	φ 63	φ 80	φ 100
動作方式		複動型、單動型							
使用流體		壓縮空氣							
最高使用壓力	MPa	0.7							
最低使用壓力	MPa	0.3							
環境溫度	°C	5~60							
連接口徑		M5					Rc1/8		
動作行程	mm	6	5	7	9	20	25	30	38
活塞桿直徑	mm	φ 9	φ 10	φ 14	φ 18	φ 20		φ 24	φ 28
內部容積 (往返)	cm ³	1.0	2.2	5.1	10.1	36.1	76.9	148.8	294.0
重複精度	mm	±0.03							
重量	kg	0.11	0.25	0.42	0.61	1.41	2.6	4.5	6.4
給油		不要 (給油時請使用渦輪機油1級ISO VG32)							

開關規格

項目	無接點2線式	無接點3線式
	T2H/V	T3H/V
用途	可程式控制器專用	可程式控制器、繼電器用
輸出方式	-	NPN輸出
電源電壓	-	DC10~28V
負載電壓、電流	DC10~30V、5~20mA (註1)	DC30V以下、100mA以下
顯示燈	LED (ON時亮燈)	
漏電電流	1mA以下	10 μA以下
重量	1m : 18g 3m : 49g 5m : 80g 註3	

若開關使用環境溫度高於25°C，T2型在60°C時的電流為5~10mA，S2型在60°C時的電流為5~15mA

註1：上述負載電流的最大值為溫度25°C時之數值。

註2：關於其他開關規格，請參閱卷尾第1頁。

註3：開關安裝固定架的重量為1.5g。

LCW
LCR
LCG
LCX
LCM
STM
STG
STS-STL
STR2
UCA2
ULK※
JSK/M2
JSG
JSC3/JSC4
USSD
UFCD
USC
JSB3
LMB
LML
HCM
HCA
LBC
CAC4
UCAC2
CAC-N
UCAC-N
RCC2
RCS
PCC
SHC
MCP
GLC
MFC
BBS
RRC
GRC
RV3※
NHS
HR
LN
夾爪
夾爪
機械式
夾爪缸、夾爪
緩衝器
FJ
FK
調速閥
卷尾

CKG
CK
CKA
CKS
CKF
CKJ
CKL2
CKL2※HC
CKH2
CKLB2
CHC

型號標示方法

無開關（內置開關用磁鐵）

CKA - 15CS - O

附開關（內置開關用磁鐵）

CKA - 15CS - O - T2H - R

A 大小

B 選購品
註1、註2

C 開關型號
註3、註4
※表示導線長度

選定型號時的注意事項

註1：CKA-15CS可提供Y11、Y21型；CKA-20CS~40CS可提供Y12、Y22型；CKA-50~70CS可提供Y11、Y21型。

註2：關於小夾爪的外形尺寸及適用機種，請參閱第1718~1719頁。另外，訂購選購品時，將添附3個出貨。

註3：除了C所示的開關型號外，亦備有其他開關可供選擇。（接單生產）詳細內容請參閱卷尾第1頁。

註4：50CS~70CS的開關溝槽形狀不同，因此若僅訂購開關單品，則必需使用安裝固定架。

D 開關數量

〈型號標示範例〉

CKA-15CS-O-T2H-R

機型：薄型夾爪缸

A 大小：15CS

B 選購品：單動型、常開型

C 開關型號：無接點T2H開關、導線1m

D 開關數量：開側附1個

開關單品型號標示方法

〈T型開關〉

SW - T2H

開關型號
(上記C項)

CKA-50CS~70CS

● 開關T×H×時
• 開關本體+安裝固定架一式

CKA - T2H

開關型號
(上記C項)

● 開關T×V×時
• 開關本體+安裝固定架一式

CKA - T2V - ※

開關型號
(上記C項)

(※部請指定R(開側)或H(閉側)。)

CKA-50CS~70CS

• 安裝固定架一式

CKA - T

• 安裝固定架一式

CKA - TV - ※

記號	內容					
A 大小						
15CS						
20CS						
25CS						
30CS						
40CS						
50CS						
60CS						
70CS						
B 選購品						
無記號	標準（複動型）					
O	單動型（常開：NO）					
C	單動型（常閉：NC）					
Y11	附小夾爪 材質（S50C） 外徑夾爪用（小夾爪編號：510~540、710~770）					
Y12	附小夾爪 材質（S50C） 內徑夾爪用（小夾爪編號：610~630）					
Y21	附小夾爪 材質（MC尼龍） 外徑夾爪用（小夾爪編號：510~540、710~770）					
Y22	附小夾爪 材質（MC尼龍） 內徑夾爪用（小夾爪編號：610~630）					
C 開關型號						
導線直型	導線L型	接點	電壓		顯示	導線
			AC	DC		
T2H※	T2V※	無接點		●	單色顯示方式	2線
T3H※	T3V※			●		3線
※導線長度						
無記號	1m（標準）					
3	3m（選購品）					
5	5m（選購品）					
D 開關數量						
R	開側附1個					
H	閉側附1個					
D	附2個					

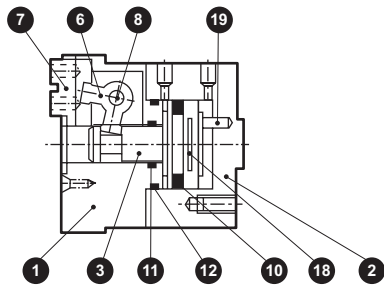
LCW
LCR
LCG
LCX
LCM
STM
STG
STS-STL
STR2
UCA2
ULK※
JSK/M2
JSG
JSC3/JSC4
USSD
UFCD
USC
JSB3
LMB
LML
HCM
HCA
LBC
CAC4
UCAC2
CAC-N
UCAC-N
RCC2
RCS
PCC
SHC
MCP
GLC
MFC
BBS
RRC
GRC
RV3※
NHS
HR
LN
夾爪
夾爪
機械式 夾爪缸、夾爪
緩衝器
FJ
FK
調速開
卷尾
CKG
CK
CKA
CKS
CKF
CKJ
CKL2
CKL2-※-HC
CKH2
CKLB2
CHC

註）請特別注意，附2個開關時，動作行程短的機種可能會因工件的大小導致2個開關皆呈ON的狀態。

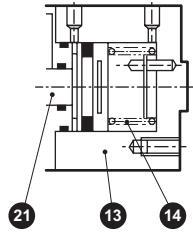
內部結構及零件一覽表

● CKA-15CS

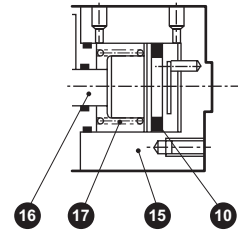
標準（複動）型



O（常開）型

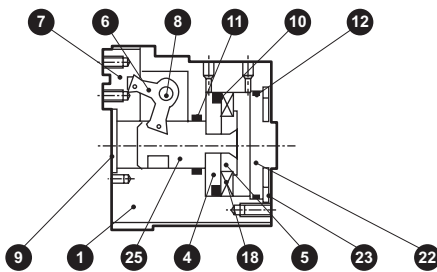


C（常閉）型

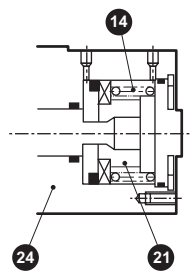


● CKA-20CS~40CS

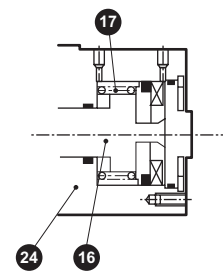
標準（複動）型



O（常開）型

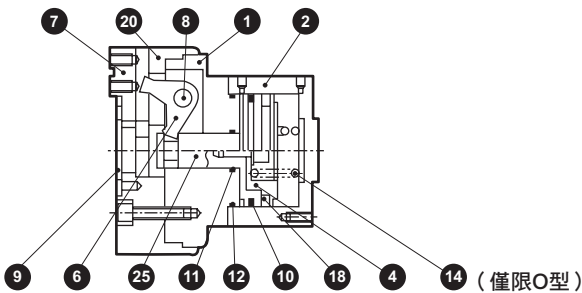


C（常閉）型

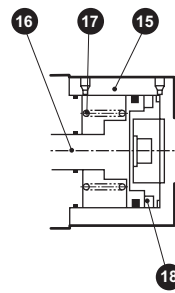


● CKA-50CS~70CS

標準（複動）、O（常開）型



C（常閉）型



不可拆解

編號	零件名稱	材質	編號	零件名稱	材質	編號	零件名稱	材質	編號	零件名稱	材質
1	主體	鋁合金	8	支點軸	鋼	15	C氣缸	鋁合金	22	氣缸護蓋	鋁合金
2	氣缸	鋁合金	9	中央護蓋	不鏽鋼	16	C活塞桿	不鏽鋼	23	止環	不鏽鋼
3	活塞A	不鏽鋼	10	活塞墊圈	丁腈橡膠	17	C彈簧	鋼	24	O、C主體	鋁合金
4	活塞B	鋁合金	11	活塞桿墊圈	丁腈橡膠	18	磁鐵	塑料磁鐵	25	活塞	鋁合金
5	活塞C	鋁合金	12	氣缸墊圈	丁腈橡膠	19	止轉插銷	不鏽鋼			
6	機械手臂	鋼	13	O氣缸	鋁合金	20	夾爪蓋	鋁合金			
7	卡爪座	鋼	14	O彈簧	鋼	21	O活塞B	不鏽鋼			

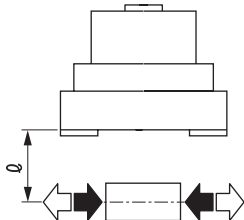
註）結構多少因機型而異。

- LCW
- LCR
- LCG
- LCX
- LCM
- STM
- STG
- STS-STL
- STR2
- UCA2
- ULK※
- JSK/M2
- JSG
- JSC3/JSC4
- USSD
- UFCD
- USC
- JSB3
- LMB
- LML
- HCM
- HCA
- LBC
- CAC4
- UCAC2
- CAC-N
- UCAC-N
- RCC2
- RCS
- PCC
- SHC
- MCP
- GLC
- MFC
- BBS
- RRC
- GRC
- RV3※
- NHS
- HR
- LN
- 夾爪
- 夾爪
- 機械式
夾爪缸、夾爪
- 緩衝器
- FJ
- FK
- 調速閥
- 卷尾
- CKG
- CK
- CKA
- CKS
- CKF
- CKJ
- CKL2
- CKL2※HC
- CKH2
- CKLB2
- CHC

夾持力性能資料

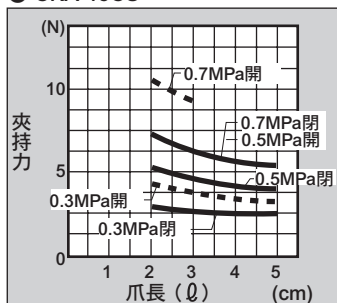
表示當供應壓力為0.3、0.5、0.7MPa時，在夾爪缸的爪長 Q 之下，於開方向及閉方向作用的夾持力。

- 開方向 (↔) ----- (虛線標示)
- 閉方向 (→) —— (實線標示)

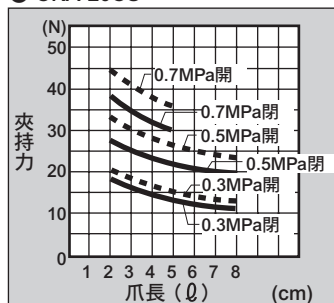


(註) 相對於複動型，O形於閉方向的夾持力會降低約20~30%。
相對於複動型，C形於開方向的夾持力則降低約10~20%。
選定時請參閱第1722頁的設計、選定時的注意事項進行確認。

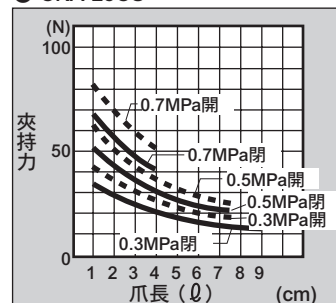
● CKA-15CS



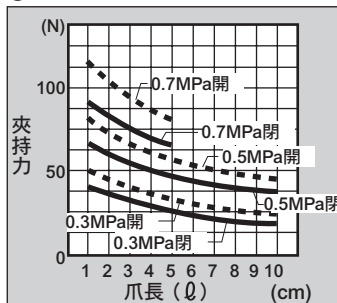
● CKA-20CS



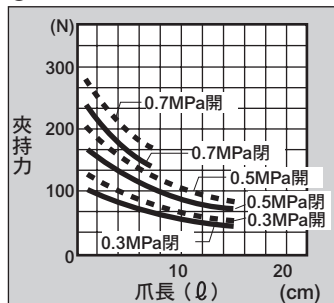
● CKA-25CS



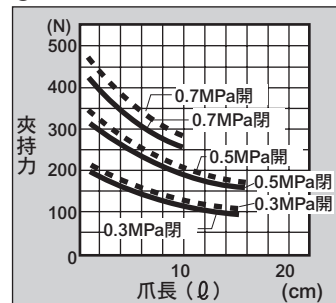
● CKA-30CS



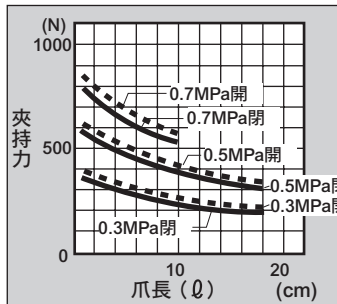
● CKA-40CS



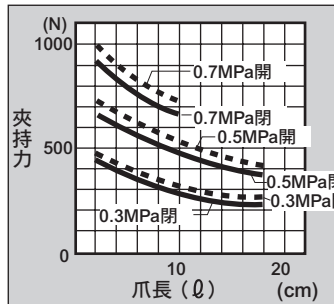
● CKA-50CS



● CKA-60CS



● CKA-70CS



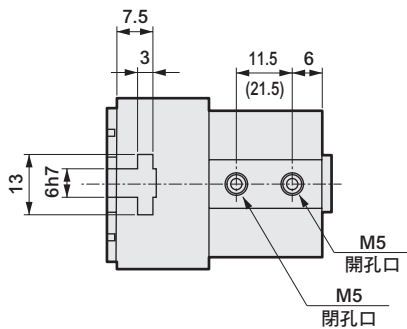
LCW
LCR
LCG
LCX
LCM
STM
STG
STS-STL
STR2
UCA2
ULK※
JSK/M2
JSG
JSC3/JSC4
USSD
UFCD
USC
JSB3
LMB
LML
HCM
HCA
LBC
CAC4
UCAC2
CAC-N
UCAC-N
RCC2
RCS
PCC
SHC
MCP
GLC
MFC
BBS
RRC
GRC
RV3※
NHS
HR
LN
夾爪
夾爪
機械式
夾爪缸、夾爪
緩衝器
FJ
FK
調速閥
卷尾
CKG
CK
CKA
CKS
CKF
CKJ
CKL2
CKL2-※HC
CKH2
CKLB2
CHC

外形尺寸圖

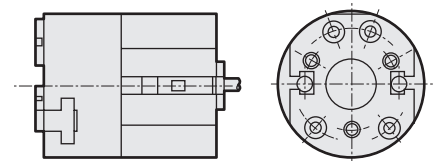
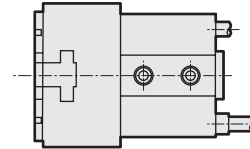


● CKA-15CS 標準、O、C

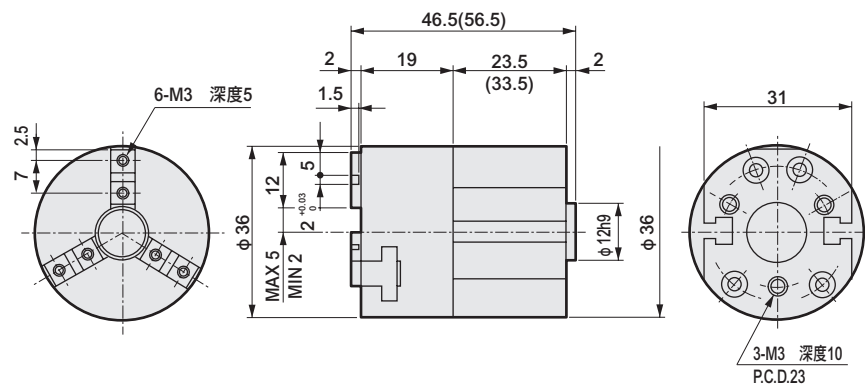
● () 內為O〔NO〕與C〔NC〕的規格尺寸。



● 附開關

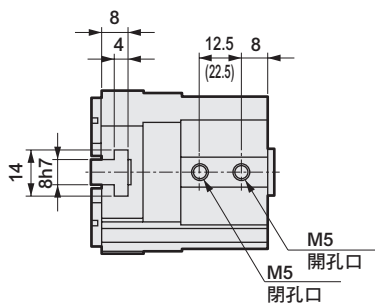


註：T〇H、T〇V皆自本體頭蓋側端面突出開關。

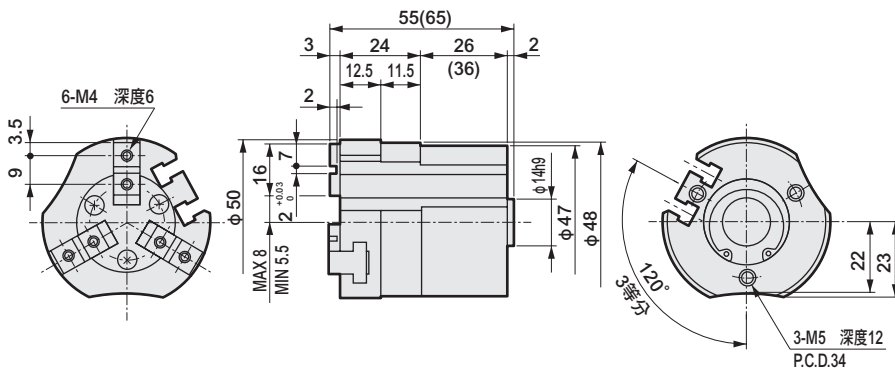
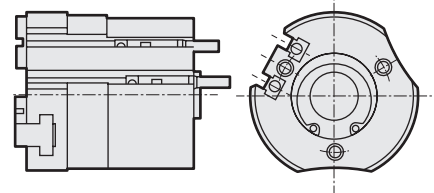


● CKA-20CS 標準、O、C

● () 內為O〔NO〕與C〔NC〕的規格尺寸。



● 附開關



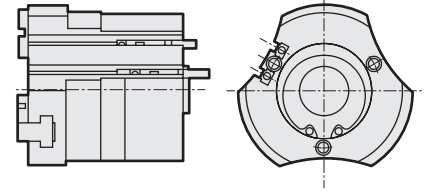
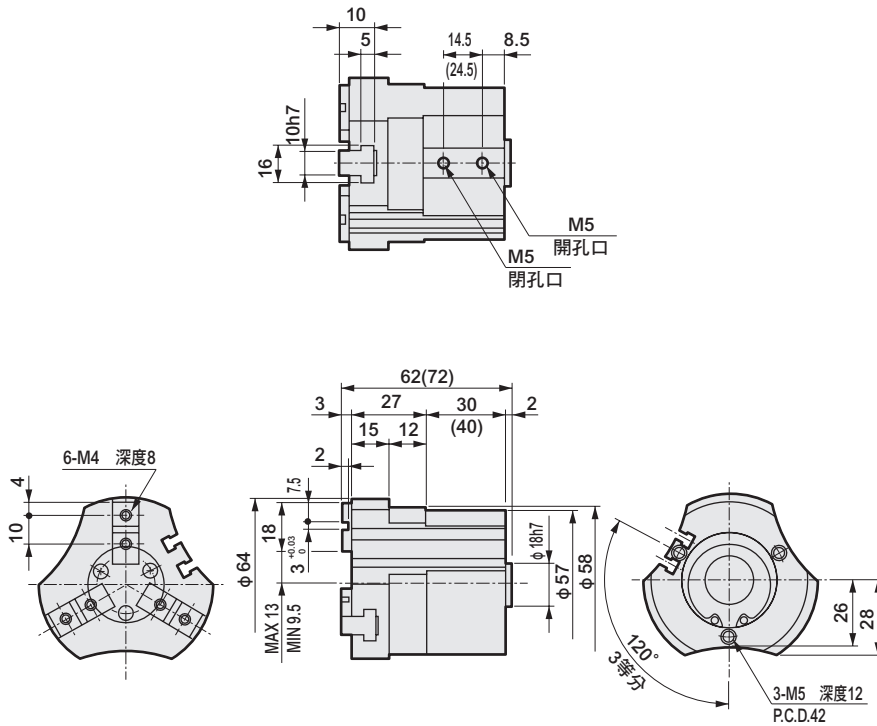
LCW
LCR
LCG
LCX
LCM
STM
STG
STS-STL
STR2
UCA2
ULK※
JSK/M2
JSG
JSC3~JSC4
USSD
UFCD
USC
JSB3
LMB
LML
HCM
HCA
LBC
CAC4
UCAC2
CAC-N
UCAC-N
RCC2
RCS
PCC
SHC
MCP
GLC
MFC
BBS
RRC
GRC
RV3※
NHS
HR
LN
夾爪
夾爪
機械式 夾爪缸、夾爪
緩衝器
FJ
FK
調速閥
卷尾
CKG
CK
CKA
CKS
CKF
CKJ
CKL2
CKL2※HC
CKH2
CKLB2
CHC

外形尺寸圖

● CKA-25CS 標準、O、C

● () 內為O〔NO〕與C〔NC〕的規格尺寸。

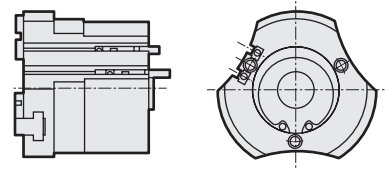
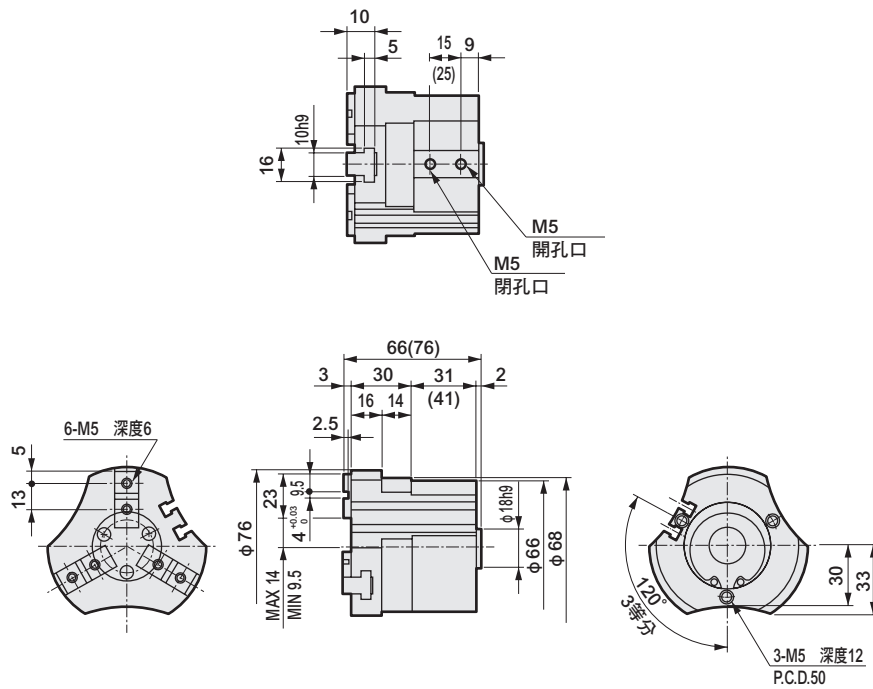
● 附開關



● CKA-30CS 標準、O、C

● () 內為O〔NO〕與C〔NC〕的規格尺寸。

● 附開關



LCW
LCR
LCG
LCX
LCM
STM
STG
STS-STL
STR2
UCA2
ULK※
JSK/M2
JSG
JSC3*JSC4
USSD
UFCD
USC
JSB3
LMB
LML
HCM
HCA
LBC
CAC4
UCAC2
CAC-N
UCAC-N
RCC2
RCS
PCC
SHC
MCP
GLC
MFC
BBS
RRC
GRC
RV3※
NHS
HR
LN
夾爪
機械式 夾爪缸、夾爪
緩衝器
FJ
FK
調速閥
卷尾
CKG
CK
CKA
CKS
CKF
CKJ
CKL2
CKL2※HC
CKH2
CKLB2
CHC

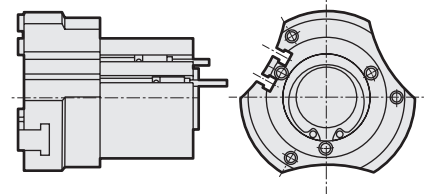
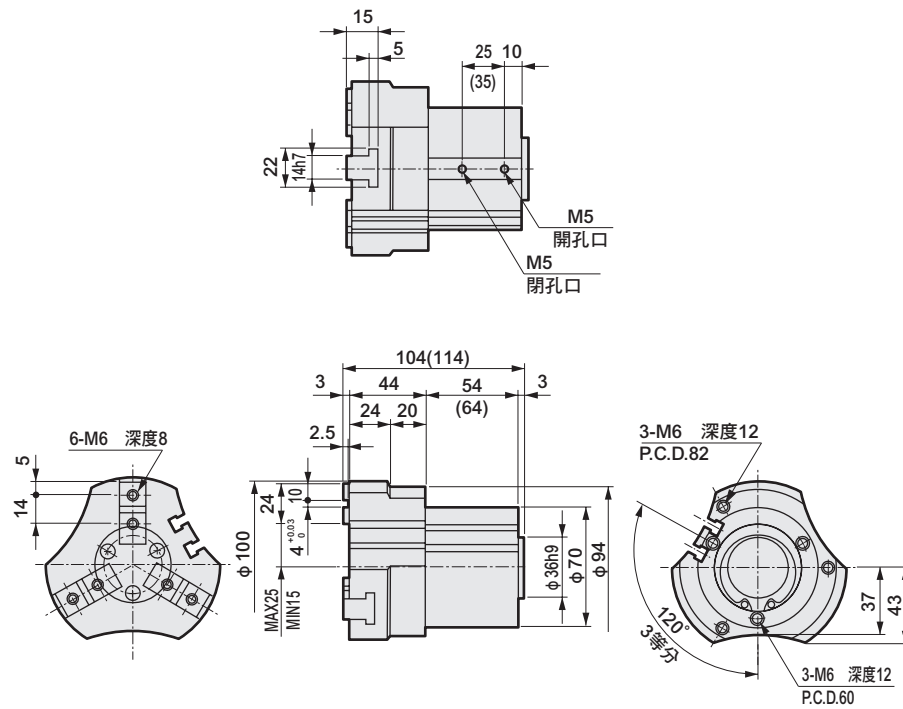
外形尺寸圖



● CKA-40CS 標準、O、C

● () 內為O〔NO〕與C〔NC〕的規格尺寸。

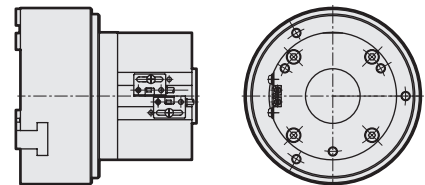
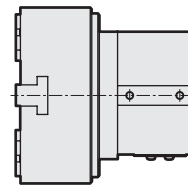
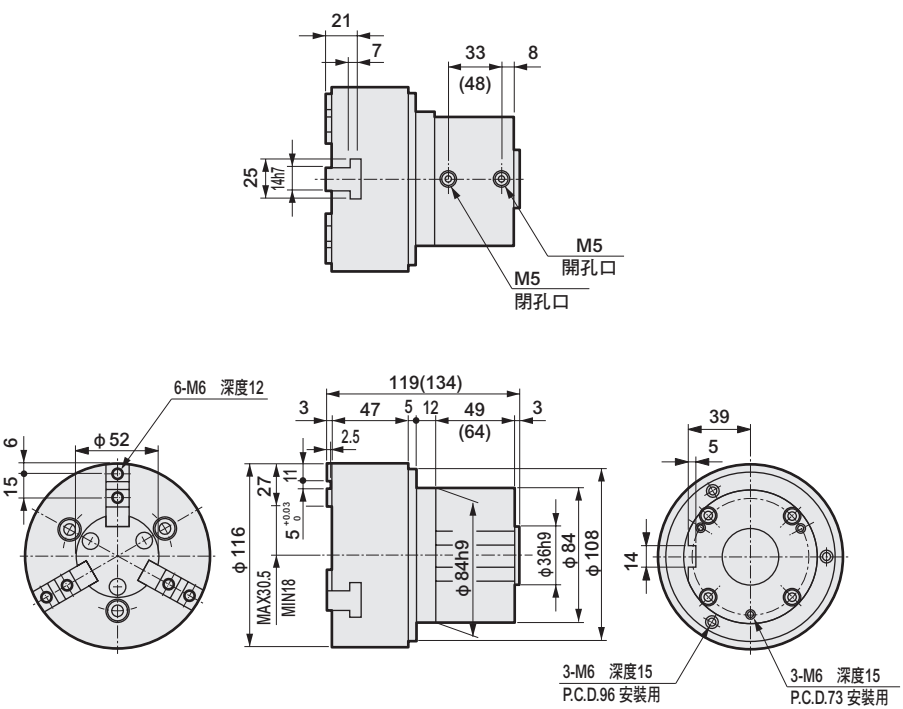
● 附開關



● CKA-50CS 標準、O、C

● () 內為〔NC〕的規格尺寸。

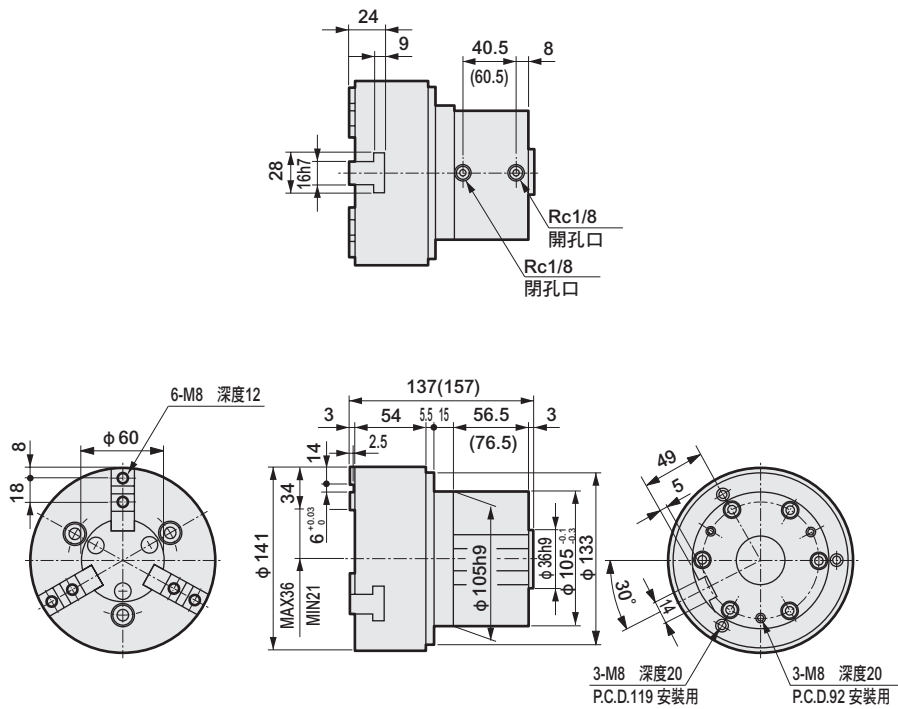
● 附開關



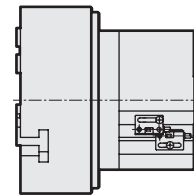
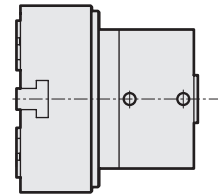
LCW
LCR
LCG
LCX
LCM
STM
STG
ST9-STL
STR2
UCA2
ULK※
JSK/M2
JSG
JSC3-JSC4
USSD
UFCD
USC
JSB3
LMB
LML
HCM
HCA
LBC
CAC4
UCAC2
CAC-N
UCAC-N
RCC2
RCS
PCC
SHC
MCP
GLC
MFC
BBS
RRC
GRC
RV3※
NHS
HR
LN
夾爪
夾爪
機械式 夾爪缸、夾爪
緩衝器
FJ
FK
調速閥
卷尾
CKG
CK
CKA
CKS
CKF
CKJ
CKL2
CKL2※HC
CKH2
CKLB2
CHC

外形尺寸圖

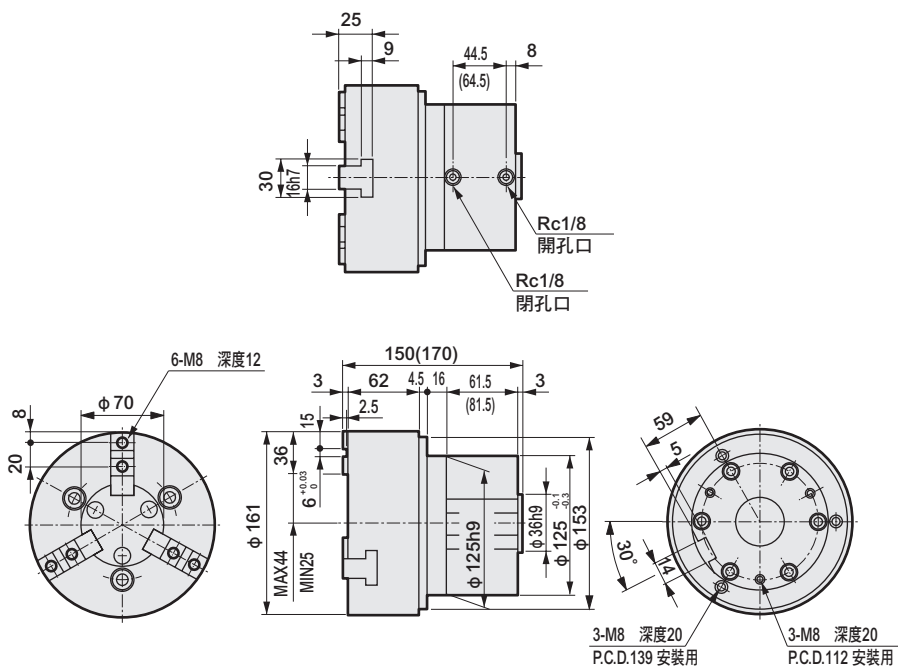
- CKA-60CS 標準、O、C
- () 內所示為C〔NC〕的規格尺寸。



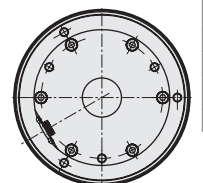
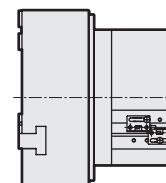
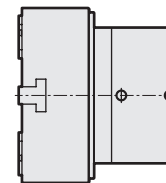
● 附開關



- CKA-70CS 標準、O、C
- () 內所示為C〔NC〕的規格尺寸。



● 附開關



LCW
LCR
LCG
LCX
LCM
STM
STG
STS-STL
STR2
UCA2
ULK※
JSK/M2
JSG
JSC3/JSC4
USSD
UFCD
USC
JSB3
LMB
LML
HCM
HCA
LBC
CAC4
UCAC2
CAC-N
UCAC-N
RCC2
RCS
PCC
SHC
MCP
GLC
MFC
BBS
RRC
GRC
RV3※
NHS
HR
LN
夾爪
機械式 夾爪缸、夾爪
緩衝器
FJ
FK
調速閥
卷尾
CKG
CK
CKA
CKS
CKF
CKJ
CKL2
CKL2-※HC
CKH2
CKLB2
CHC

薄型夾爪缸

CKS Series

● 動作行程：10、12、16、20、28、32mm
複動型



規格

項目		CKS					
		08CS	12CS	16CS	20CS	25CS	32CS
尺寸							
動作方式		複動型					
使用流體		壓縮空氣					
最高使用壓力	MPa	0.7					
最低使用壓力	MPa	0.2					
環境溫度	°C	5~60					
連接口徑		M5					
動作行程	mm	10	12	16	20	28	32
氣缸內徑	開方向	φ 6×3	φ 10×3	φ 12×3	φ 16×3	φ 20×3	φ 25×3
	閉方向	φ 8×3	φ 12×3	φ 16×3	φ 20×3	φ 25×3	φ 32×3
內部容積 (往返)	cm ³	1.2	3.5	7.6	15.5	33.8	62.2
重複精度	mm	±0.01					
重量	kg	0.16	0.26	0.40	0.63	1.14	1.8
給油		不要 (給油時請使用渦輪機油1級ISO VG32)					

開關規格

項目	無接點2線式	無接點3線式
	T2H/V	T3H/V
用途	可程式控制器專用	可程式控制器、繼電器用
輸出方式	-	NPN輸出
電源電壓	-	DC10~28V
負載電壓、電流	DC10~30V、5~20mA (註1)	DC30V以下、100mA以下
顯示燈	LED (ON時亮燈)	
漏電電流	1mA以下	10 μA以下
重量	1m : 18g 3m : 49g 5m : 80g	

註1：上述負載電流的最大值：20mA，為溫度25°C時的數值。當開關使用環境溫度高於25°C時，電流將小於20mA。(溫度60°C時，電流為5~10mA)

註2：關於其他開關規格，請參閱卷尾第1頁。

LCW
LCR
LCG
LCX
LCM
STM
STG
STG-STL
STR2
UCA2
ULK※
JSK/M2
JSG
JSC3/JSC4
USSD
UFCD
USC
JSB3
LMB
LML
HCM
HCA
LBC
CAC4
UCAC2
CAC-N
UCAC-N
RCC2
RCS
PCC
SHC
MCP
GLC
MFC
BBS
RRC
GRC
RV3※
NHS
HR
LN
夾爪
夾爪
緩衝器
FJ
FK
調速閥
卷尾

CKG
CK
CKA
CKS
CKF
CKJ
CKL2
CKL2※HC
CKH2
CKLB2
CHC

型號標示方法

無開關（內置開關用磁鐵）

CKS - 16CS - Y1

附開關（內置開關用磁鐵）

CKS - 16CS - Y1 - T2H - R

機種型號

A 大小

B 選購品
註1

C 開關型號

D 開關數量

※ 表示導線長度。

記號	內容					
A 大小						
08CS						
12CS						
16CS						
20CS						
25CS						
32CS						
B 選購品						
無記號	標準（複動型）					
W	附彈出裝置					
Y1	附小夾爪 材質：S50C					
Y2	附小夾爪 材質：MC尼龍					
C 開關型號						
導線 直型	導線 L型	接點	電壓		顯示	導線
			AC	DC		
T2H※	T2V※	無接點		●	單色顯示方式	2線
T3H※	T3V※		●	3線		
※導線長度						
無記號	1m（標準）					
3	3m（選購品）					
5	5m（選購品）					
D 開關數量						
R	開側附1個					
H	閉側附1個					
D	附2個					

▲ 選定型號時的注意事項

註1：關於小夾爪的外形尺寸及適用機種，請參閱第1718~1719頁。
另外，訂購選購品時，將添附3個出貨。

〈型號標示範例〉

CKS-16CS-Y1-T2H-R

薄型夾爪缸

- A 大小 : 16CS
- B 選購品 : 附小夾爪 材質：S50C
- C 開關型號 : 無接點T2H開關、導線1m
- D 開關數量 : 開側附1個

開關單品型號標示方法

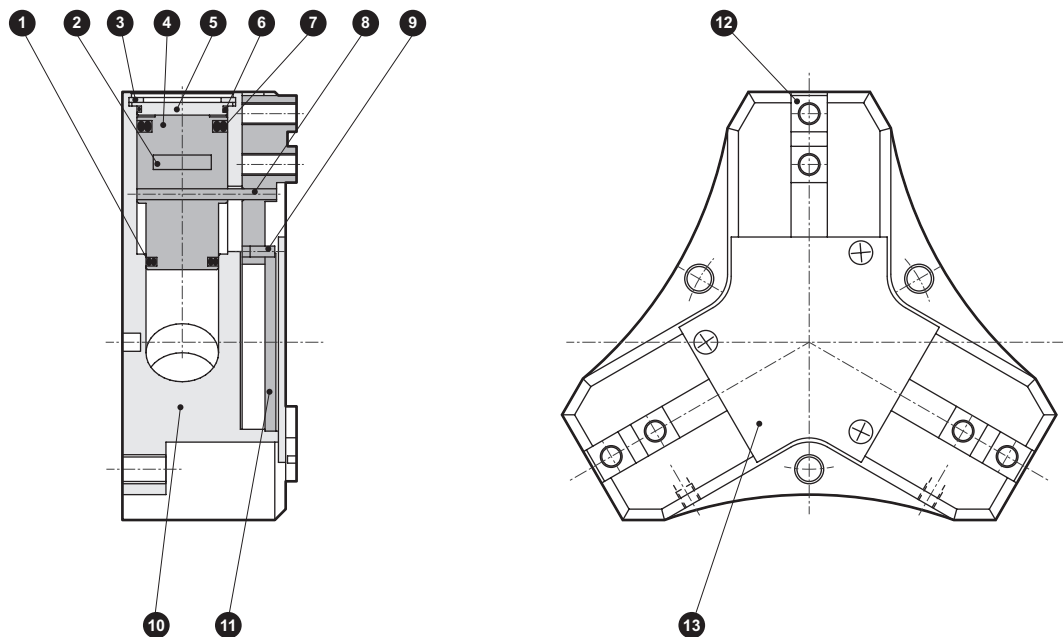
SW - T2H※

開關型號
(上述 C 項目)

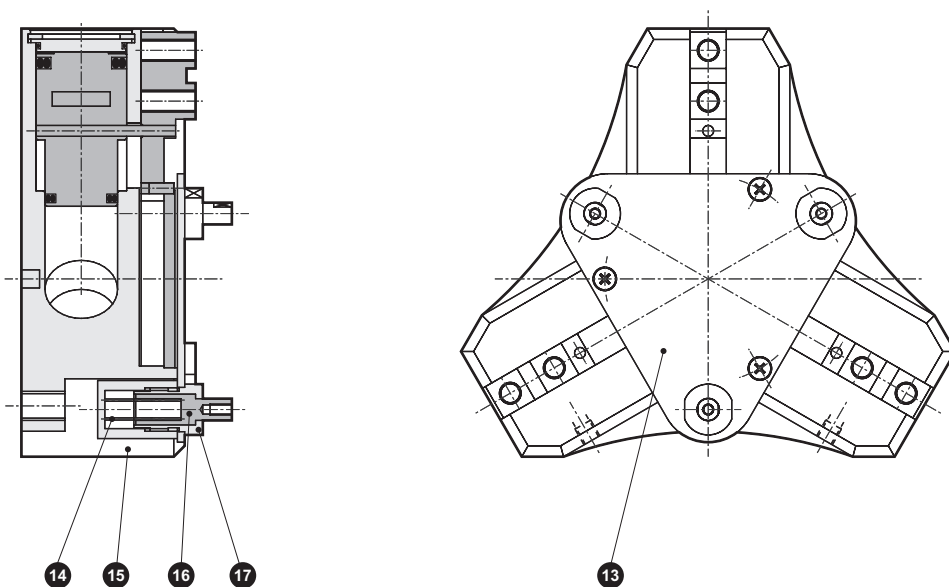
LCW
LCR
LCG
LCX
LCM
STM
STG
STS-STL
STR2
UCA2
ULK※
JSK/M2
JSG
JSC3*JSC4
USSD
UFCD
USC
JSB3
LMB
LML
HCM
HCA
LBC
CAC4
UCAC2
CAC-N
UCAC-N
RCC2
RCS
PCC
SHC
MCP
GLC
MFC
BBS
RRC
GRC
RV3※
NHS
HR
LN
夾爪
夾爪
機械式 夾爪缸、夾爪
緩衝器
FJ
FK
調速閥
卷尾
CKG
CK
CKA
CKS
CKF
CKJ
CKL2
CKL2*HC
CKH2
CKLB2
CHC

內部結構及零件一覽表

● CKS標準



● W (附彈出裝置)



不可拆解

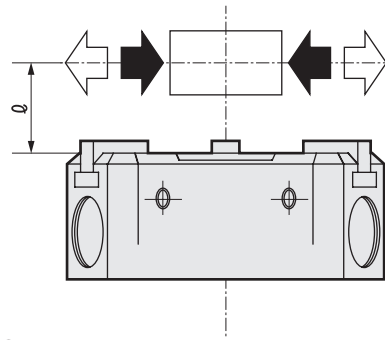
編號	零件名稱	材質	備註	編號	零件名稱	材質	備註
1	活塞密封B	丁腈橡膠		10	主體	鋁合金	
2	磁鐵			11	連結	鋼	
3	C形止環	不鏽鋼		12	卡爪座	鋼	
4	活塞	鋁合金		13	中央護蓋	不鏽鋼	
5	氣缸護蓋	鋁合金		14	彈簧	鋼	
6	氣缸密封	丁腈橡膠		15	外殼	不鏽鋼	
7	活塞密封A	丁腈橡膠		16	插銷	不鏽鋼	
8	動作軸A	合金鋼		17	螺帽	不鏽鋼	
9	動作軸B	合金鋼					

- LCW
- LCR
- LCG
- LCX
- LCM
- STM
- STG
- STS-STL
- STR2
- UCA2
- ULK※
- JSK/M2
- JSG
- JSC3~JSC4
- USSD
- UFCD
- USC
- JSB3
- LMB
- LML
- HCM
- HCA
- LBC
- CAC4
- UCAC2
- CAC-N
- UCAC-N
- RCC2
- RCS
- PCC
- SHC
- MCP
- GLC
- MFC
- BBS
- RRC
- GRC
- RV3※
- NHS
- HR
- LN
- 夾爪
- 夾爪
- 機械式
夾爪缸、夾爪
- 緩衝器
- FJ
- FK
- 調速閥
- 卷尾
- CKG
- CK
- CKA
- CKS**
- CKF
- CKJ
- CKL2
- CKL2※HC
- CKH2
- CKLB2
- CHC

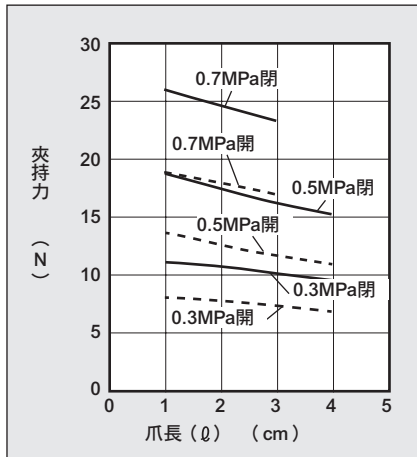
夾持力性能資料

表示當供應壓力為0.3、0.5、0.7MPa時，在夾爪缸的爪長 ℓ 之下，於開方向及閉方向作用的夾持力。

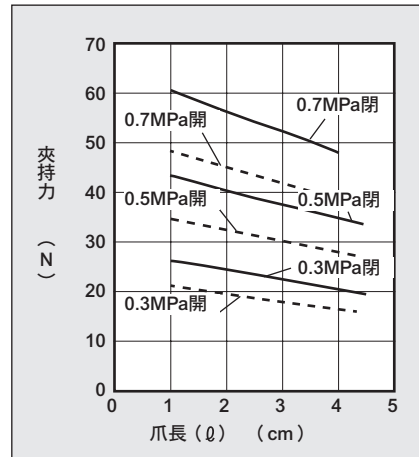
- 開方向 (←) ----- (虛線標示)
- 閉方向 (→) ----- (實線標示)



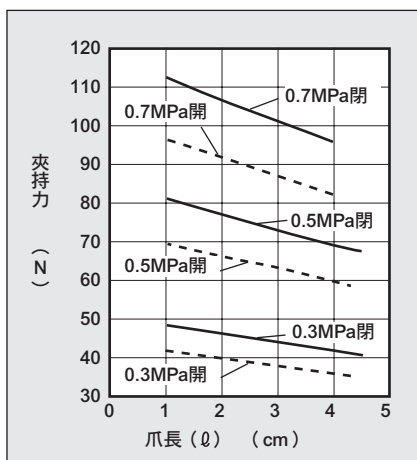
● CKS-08CS



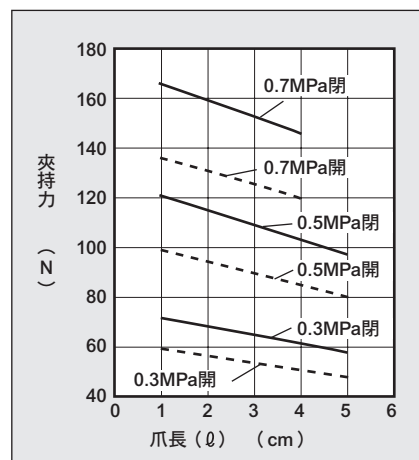
● CKS-12CS



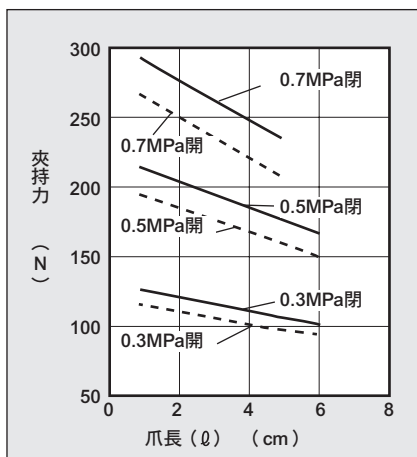
● CKS-16CS



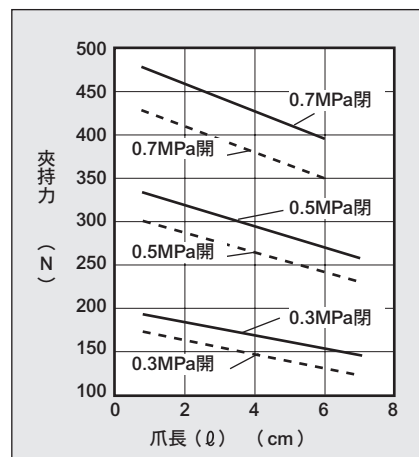
● CKS-20CS



● CKS-25CS



● CKS-32CS



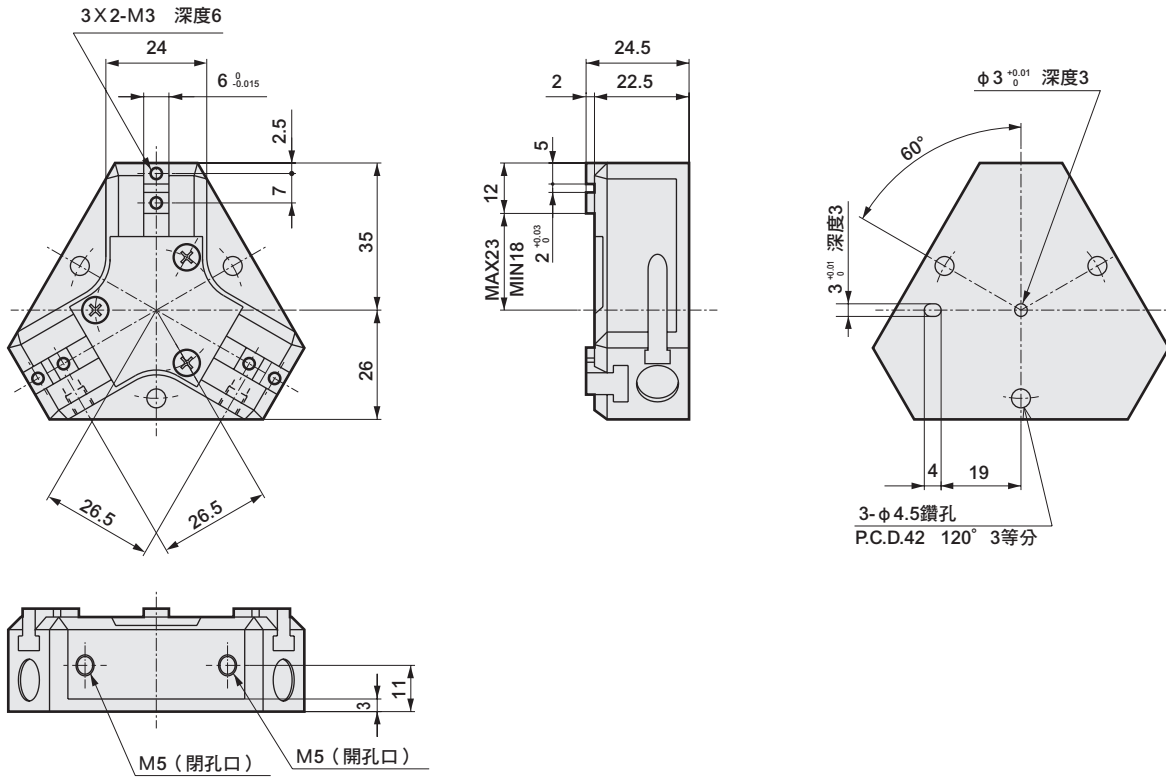
(註) 選定時，請確認第1722頁的設計、選定時之注意事項。

LCW
LCR
LCG
LCX
LCM
STM
STG
STS-STL
STR2
UCA2
ULK※
JSK/M2
JSG
JSC3*JSC4
USSD
UFCD
USC
JSB3
LMB
LML
HCM
HCA
LBC
CAC4
UCAC2
CAC-N
UCAC-N
RCC2
RCS
PCC
SHC
MCP
GLC
MFC
BBS
RRC
GRC
RV3※
NHS
HR
LN
夾爪
夾爪缸
夾爪缸、夾爪
緩衝器
FJ
FK
調速閥
卷尾
CKG
CK
CKA
CKS
CKF
CKJ
CKL2
CKL2-※HC
CKH2
CKLB2
CHC

外形尺寸圖

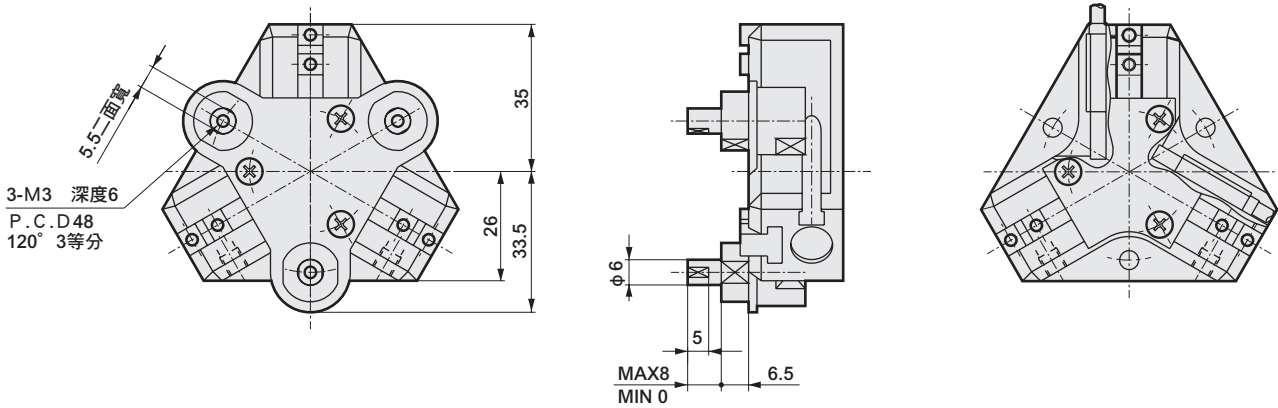


● CKS-08CS 標準



● CKS-08CS-W (附彈出裝置) (彈簧力(3支) 2.1~4.8N)

● 附開關

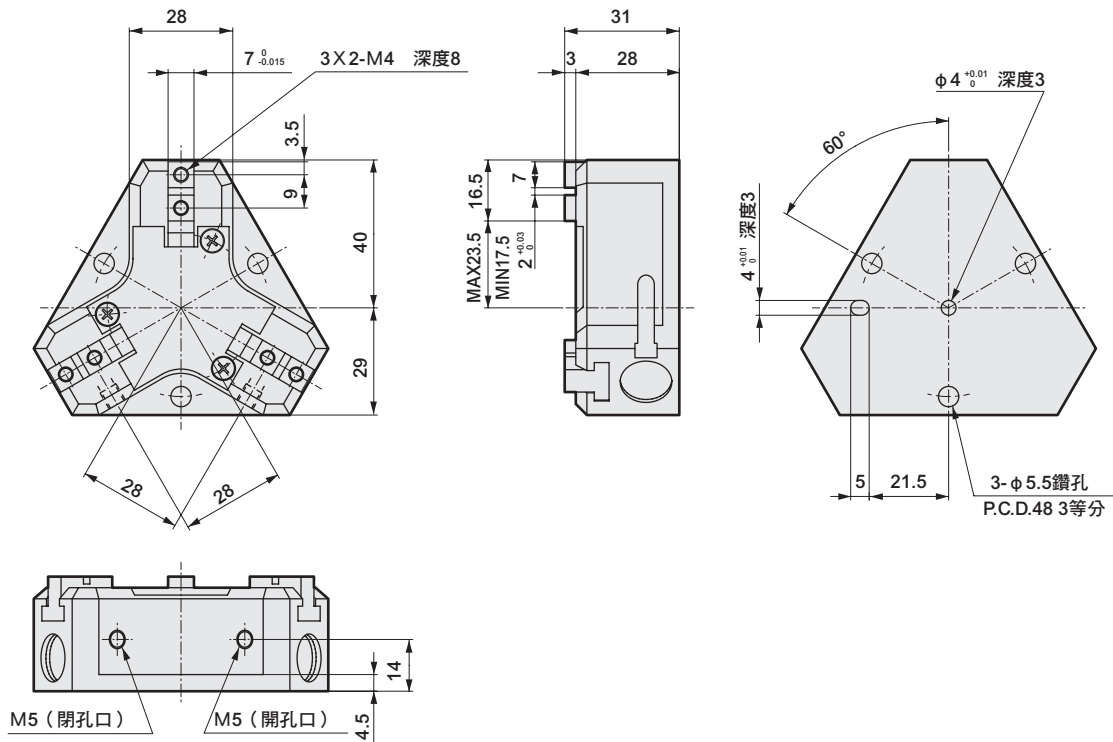


LCW
LCR
LCG
LCX
LCM
STM
STG
STS-STL
STR2
UCA2
ULK※
JSK/M2
JSG
JSC3/JSC4
USSD
UFCD
USC
JSB3
LMB
LML
HCM
HCA
LBC
CAC4
UCAC2
CAC-N
UCAC-N
RCC2
RCS
PCC
SHC
MCP
GLC
MFC
BBS
RRC
GRC
RV3※
NHS
HR
LN
夾爪
夾爪
機械式 夾爪缸、夾爪
緩衝器
FJ
FK
調速閥
卷尾
CKG
CK
CKA
CKS
CKF
CKJ
CKL2
CKL2※HC
CKH2
CKLB2
CHC

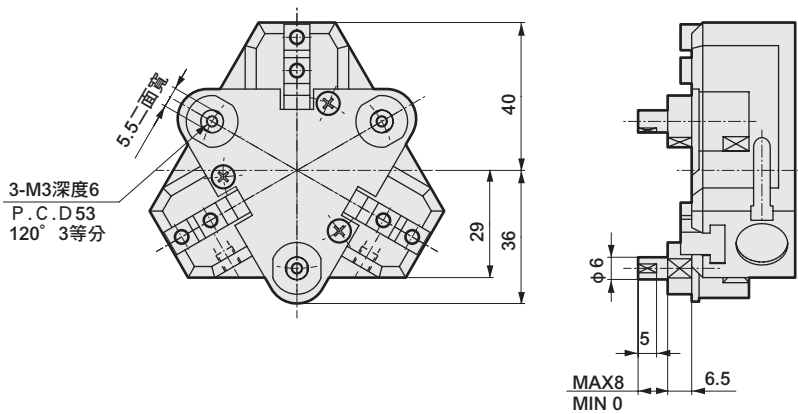
外形尺寸圖



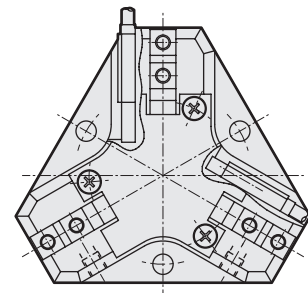
● CKS-12CS 標準



● CKS-12CS-W (附彈出裝置) (彈簧力 (3支) 4.5~11.4N)



● 附開關

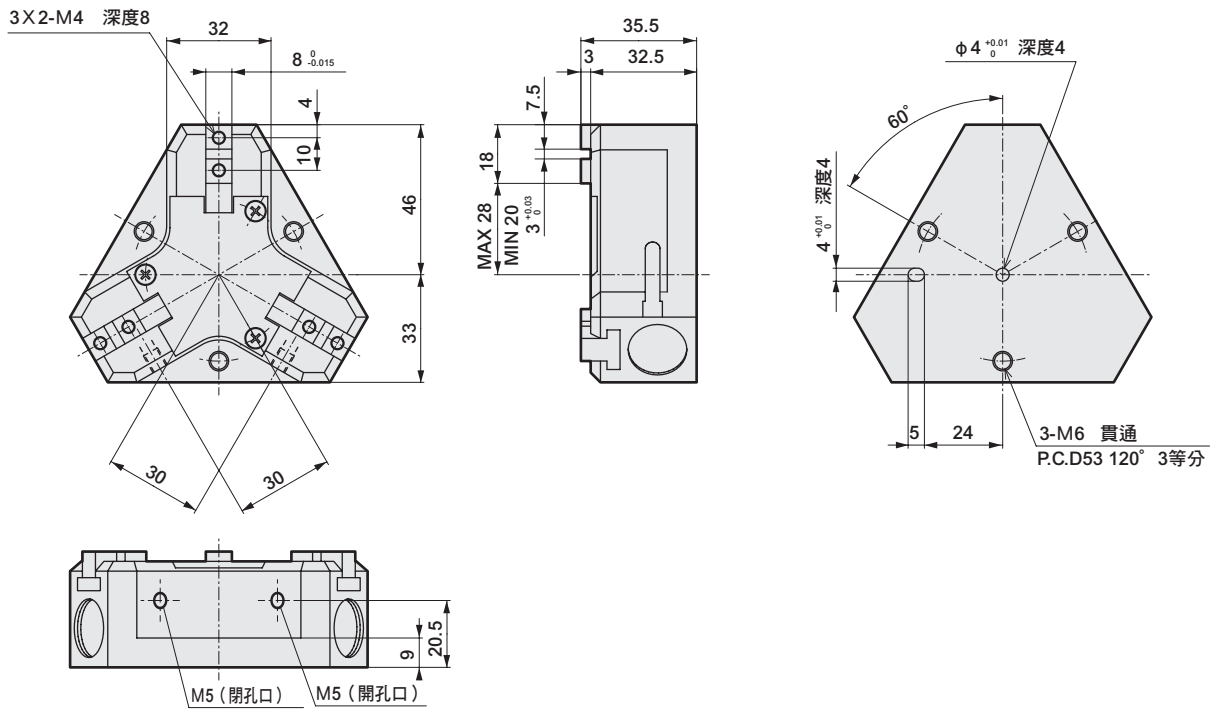


LCW
LCR
LCG
LCX
LCM
STM
STG
STS-STL
STR2
UCA2
ULK※
JSK/M2
JSG
JSC3/JSC4
USSD
UFCD
USC
JSB3
LMB
LML
HCM
HCA
LBC
CAC4
UCAC2
CAC-N
UCAC-N
RCC2
RCS
PCC
SHC
MCP
GLC
MFC
BBS
RRC
GRC
RV3※
NHS
HR
LN
夾爪
夾爪
機械式 夾爪缸、夾爪
緩衝器
FJ
FK
調速閥
卷尾
CKG
CK
CKA
CKS
CKF
CKJ
CKL2
CKL2-※HC
CKH2
CKLB2
CHC

外形尺寸圖

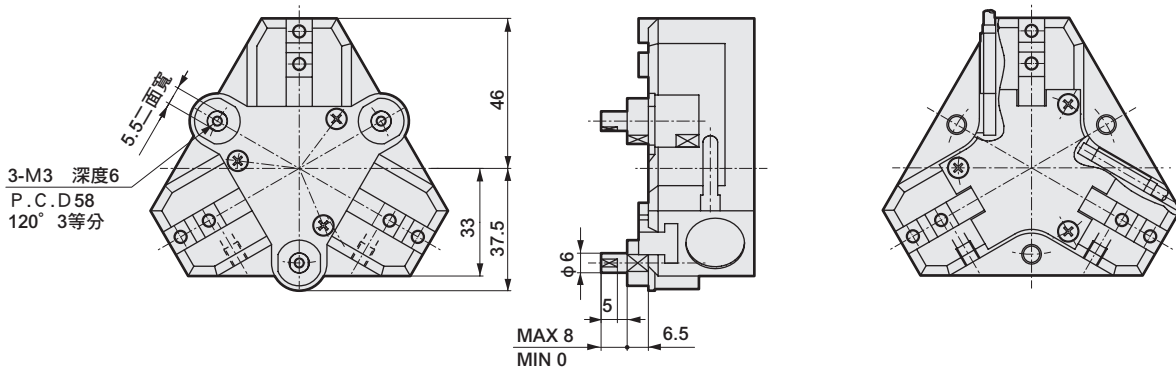


● CKS-16CS 標準



● CKS-16CS-W (附彈出裝置) (彈簧力 (3支) 7.2~19N)

● 附開關

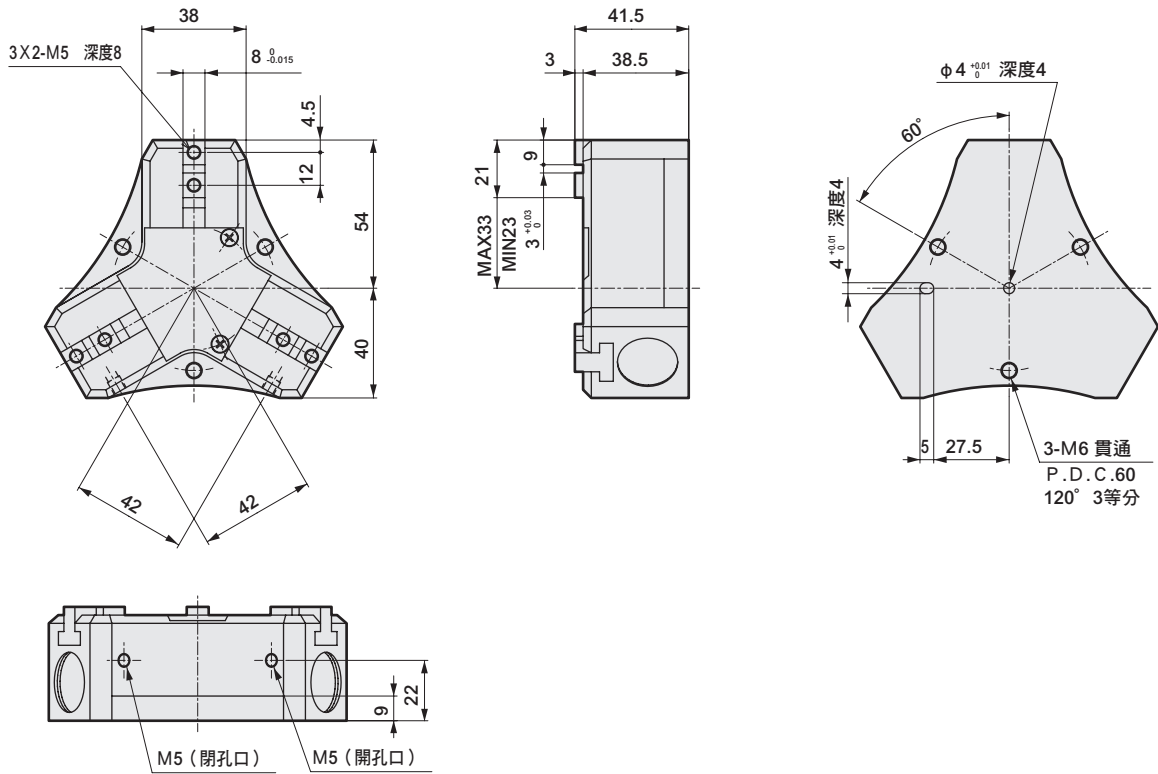


LCW
LCR
LCG
LCX
LCM
STM
STG
STS-STL
STR2
UCA2
ULK※
JSK/M2
JSG
JSC3-JSC4
USSD
UFCD
USC
JSB3
LMB
LML
HCM
HCA
LBC
CAC4
UCAC2
CAC-N
UCAC-N
RCC2
RCS
PCC
SHC
MCP
GLC
MFC
BBS
RRC
GRC
RV3※
NHS
HR
LN
夾爪
夾爪
機械式 夾爪缸、夾爪
緩衝器
FJ
FK
調速閥
卷尾
CKG
CK
CKA
CKS
CKF
CKJ
CKL2
CKL2※HC
CKH2
CKLB2
CHC

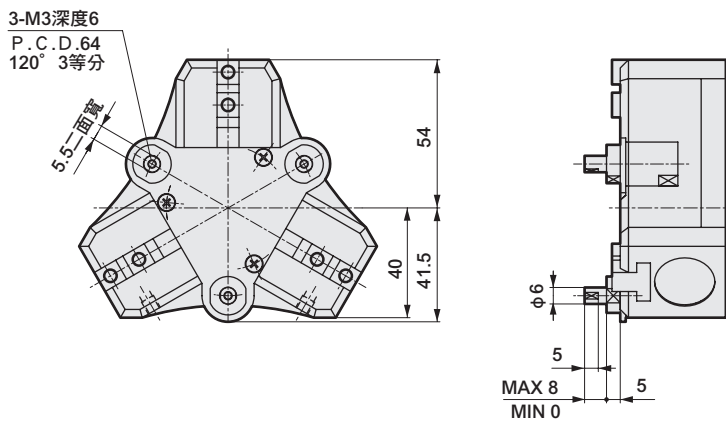
外形尺寸圖



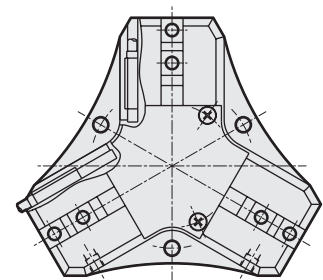
● CKS-20CS 標準



● CKS-20CS-W (附彈出裝置) (彈簧力 (3支) 7.5~28N)



● 附開關

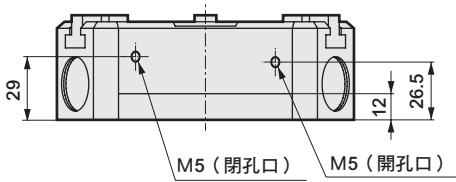
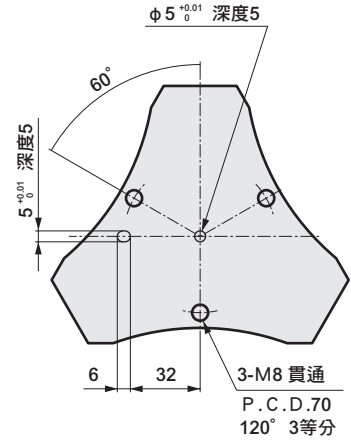
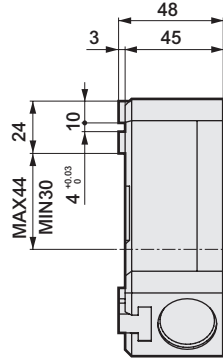
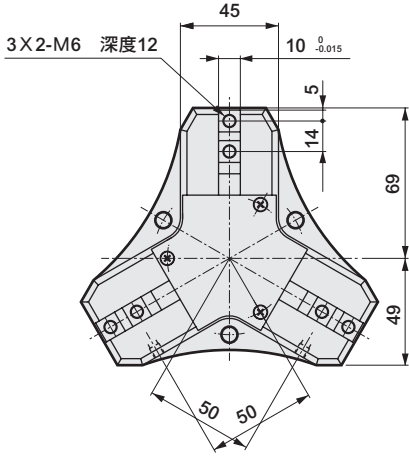


LCW
LCR
LCG
LCX
LCM
STM
STG
STS-STL
STR2
UCA2
ULK※
JSK/M2
JSG
JSC3/JSC4
USSD
UFCD
USC
JSB3
LMB
LML
HCM
HCA
LBC
CAC4
UCAC2
CAC-N
UCAC-N
RCC2
RCS
PCC
SHC
MCP
GLC
MFC
BBS
RRC
GRC
RV3※
NHS
HR
LN
夾爪
夾爪
機械式
夾爪缸、夾爪
緩衝器
FJ
FK
調速閥
卷尾
CKG
CK
CKA
CKS
CKF
CKJ
CKL2
CKL2※HC
CKH2
CKLB2
CHC

外形尺寸圖

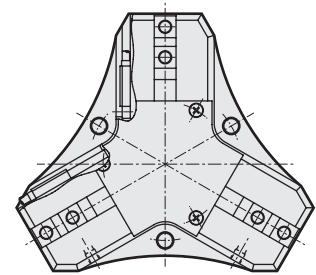
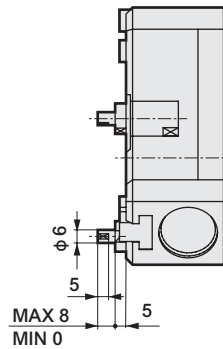
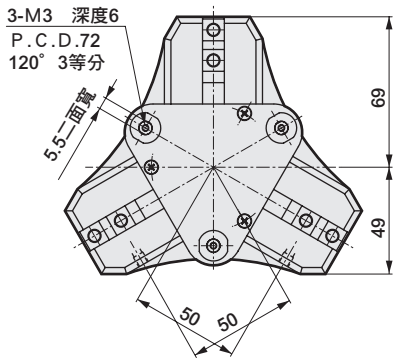


● CKS-25CS 標準



● CKS-25CS-W (附彈出裝置) (彈簧力(3支) 15~39N)

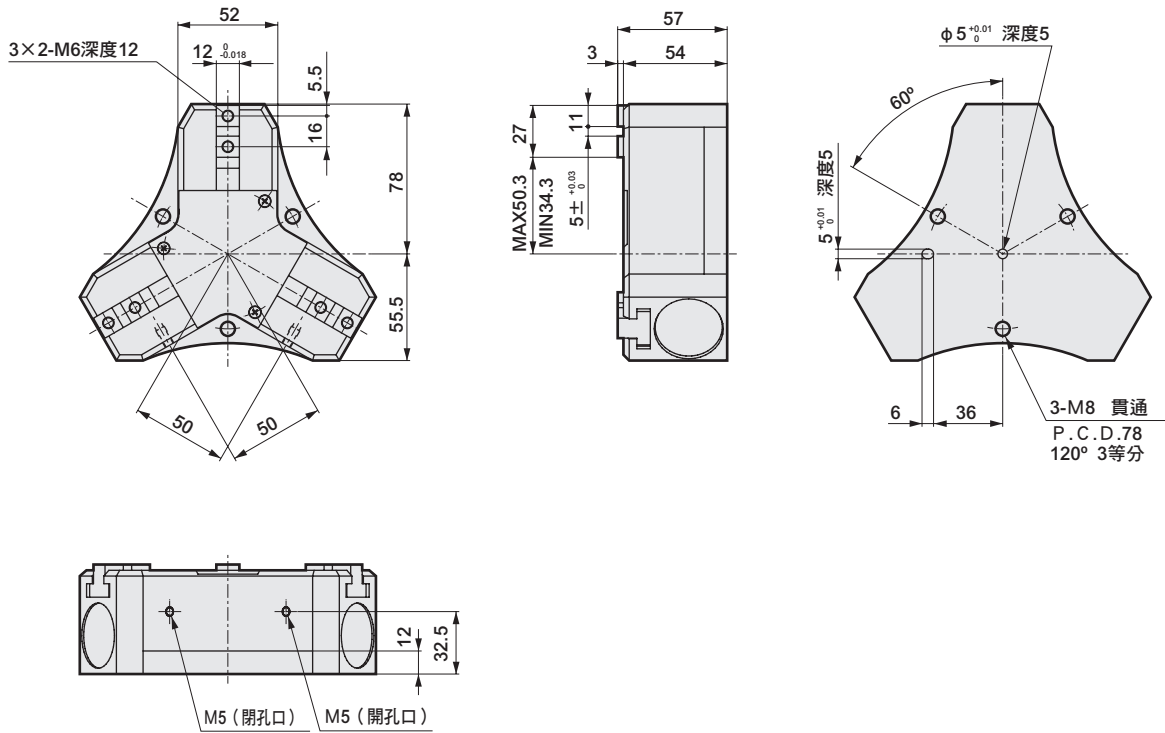
● 附開關



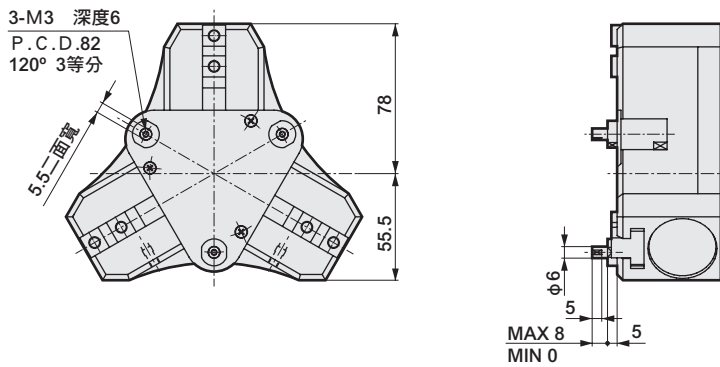
- LCW
- LCR
- LCG
- LCX
- LCM
- STM
- STG
- STS-STL
- STR2
- UCA2
- ULK※
- JSK/M2
- JSG
- JSC3/JSC4
- USSD
- UFCD
- USC
- JSB3
- LMB
- LML
- HCM
- HCA
- LBC
- CAC4
- UCAC2
- CAC-N
- UCAC-N
- RCC2
- RCS
- PCC
- SHC
- MCP
- GLC
- MFC
- BBS
- RRC
- GRC
- RV3※
- NHS
- HR
- LN
- 夾爪
- 夾爪
- 機械式 夾爪缸、夾爪
- 緩衝器
- FJ
- FK
- 調速閥
- 卷尾
- CKG
- CK
- CKA
- CKS**
- CKF
- CKJ
- CKL2
- CKL2※HC
- CKH2
- CKLB2
- CHC

外形尺寸圖

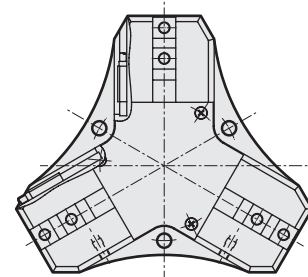
● CKS-32CS 標準



● CKS-32CS-W (附彈出裝置) (彈簧力 (3支) 26~67N)



● 附開關



LCW
LCR
LCG
LCX
LCM
STM
STG
STS-STL
STR2
UCA2
ULK※
JSK/M2
JSG
JSC3/JSC4
USSD
UFCD
USC
JSB3
LMB
LML
HCM
HCA
LBC
CAC4
UCAC2
CAC-N
UCAC-N
RCC2
RCS
PCC
SHC
MCP
GLC
MFC
BBS
RRC
GRC
RV3※
NHS
HR
LN
夾爪
夾爪
機械式 夾爪缸、夾爪
緩衝器
FJ
FK
調速閥
卷尾
CKG
CK
CKA
CKS
CKF
CKJ
CKL2
CKL2-※HC
CKH2
CKLB2
CHC

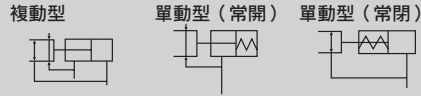
LCW
LCR
LCG
LCX
LCM
STM
STG
STG-STL
STR2
UCA2
ULK※
JSK/M2
JSG
JSC3/JSC4
USSD
UFCD
USC
JSB3
LMB
LML
HCM
HCA
LBC
CAC4
UCAC2
CAC-N
UCAC-N
RCC2
RCS
PCC
SHC
MCP
GLC
MFC
BBS
RRC
GRC
RV3※
NHS
HR
LN
夾爪
夾爪
機械式
夾爪缸、夾爪
緩衝器
FJ
FK
調速閥
卷尾
CKG
CK
CKA
CKS
CKF
CKJ
CKL2
CKL2※HC
CKH2
CKLB2
CHC



中空夾爪缸 複動型、單動型

CKF Series

● 動作行程：5、7、8、16mm



規格

項目	CKF				
	15CS	20CS	25CS	30CS	40CS
尺寸	15CS	20CS	25CS	30CS	40CS
氣缸內徑	mm	φ 30	φ 40	φ 50	φ 80
動作方式	複動型、單動型				
使用流體	壓縮空氣				
最高使用壓力	MPa	0.7			
最低使用壓力	MPa	0.3			
環境溫度	°C	5~60			
連接口徑	M5				
動作行程	mm	5	7	8	16
活塞桿直徑	mm	φ 16	φ 24	φ 28	φ 34
內部容積 (往返)	cm ³	2.5	5.2	7.3	13.3
中空孔徑	mm	φ 5.5	φ 8.4	φ 10.4	φ 16
重複精度	mm	±0.03			
重量	kg	0.29	0.43	0.63	1.2
給油	不要 (給油時請使用渦輪機油1級ISO VG32)				

開關規格

項目	無接點2線式	無接點3線式
	T2H/V	T3H/V
用途	可程式控制器專用	可程式控制器、繼電器用
輸出方式	-	NPN輸出
電源電壓	-	DC10~28V
負載電壓、電流	DC10~30V、5~20mA (註1)	DC30V以下、100mA以下
顯示燈	LED (ON時亮燈)	
漏電電流	1mA以下	10μA以下
重量	1m : 18g 3m : 49g 5m : 80g 註3	

註1：上述負載電流的最大值為溫度25°C時之數值。若開關使用環境溫度高於25°C，T2型在60°C時的電流為5~10mA，S2型在60°C時的電流為5~15mA。

註2：關於其他開關規格，請參閱卷尾第1頁。

註3：開關安裝固定架的重量為1.5g。

型號標示方法

無開關（內置開關用磁鐵）

CKF - 15CS - O

附開關（內置開關用磁鐵）

CKF - 15CS - O - T2H - R

A 大小

B 選購品
註1、註2

C 開關型號
註3

D 開關數量

選定型號時的注意事項

註1：CKF-15CS可提供Y11、Y21型；CKF-20~30CS可提供Y11、Y12、Y21、Y22型；CKF-40CS可提供Y11、Y21型。

註2：關於小夾爪的外形尺寸及適用機種，請參閱第1718~1719頁。另外，訂購選購品時，將添附3個出貨。

註3：除了C所示的開關型號外，亦備有其他開關可供選擇。（接單生產）詳細內容請參閱卷尾第1頁。

〈型號標示範例〉

CKF-15CS-O-T2H-R

機型：中空夾爪缸

A 大小：15CS

B 選購品：單動型、常開型

C 開關型號：無接點T2H開關、導線1m

D 開關數量：開側附1個

開關單品型號標示方法

SW - T2H
↓
開關型號
(上記C項)

CKF-30CS, 40CS

- 開關T×H×時
- 開關本體+安裝固定架一式

CKF - T2H
↓
開關型號
(上記C項)

- 開關T×V×時
- 開關本體+安裝固定架一式

CKF - T2V - ※
↓
開關型號
(上記C項)
(※部請指定R(開側)或H(閉側)。)

CKF-30CF, 40CF

- 安裝固定架一式

CKF - T

- 安裝固定架一式

CKF - TV - ※

記號	內容					
A 大小						
15CS						
20CS						
25CS						
30CS						
40CS						
B 選購品						
無記號	標準(複動型)					
O	單動型(常開:NO)					
C	單動型(常閉:NC)					
Y11	附小夾爪 材質(S50C) 外徑夾爪用(小夾爪編號:510~540、710)					
Y12	附小夾爪 材質(S50C) 內徑夾爪用(小夾爪編號:610~630)					
Y21	附小夾爪 材質(MC尼龍) 外徑夾爪用(小夾爪編號:510~540、710)					
Y22	附小夾爪 材質(MC尼龍) 內徑夾爪用(小夾爪編號:610~630)					
C 開關型號						
導線直型	導線L型	接點	電壓		顯示	導線
			AC	DC		
T2H※	T2V※	無接點		●	單色顯示方式	2線
T3H※	T3V※			●		3線
※導線長度						
無記號	1m(標準)					
3	3m(選購品)					
5	5m(選購品)					
D 開關數量						
R	開側附1個					
H	閉側附1個					
D	附2個					

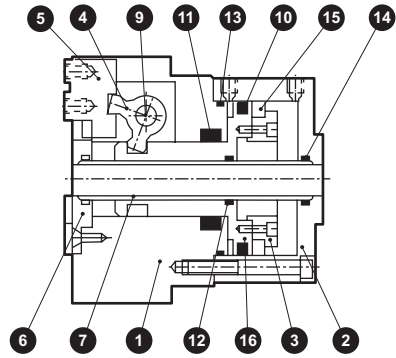
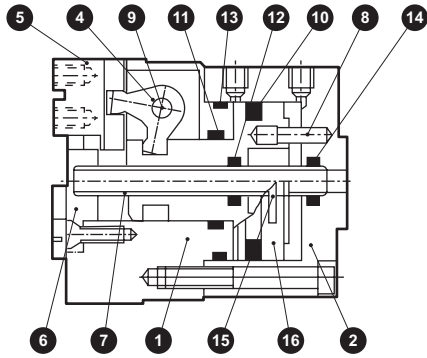
LCW
LCR
LCG
LCX
LCM
STM
STG
STS-STL
STR2
UCA2
ULK※
JSK/M2
JSG
JSC3/JSC4
USSD
UFCD
USC
JSB3
LMB
LML
HCM
HCA
LBC
CAC4
UCAC2
CAC-N
UCAC-N
RCC2
RCS
PCC
SHC
MCP
GLC
MFC
BBS
RRC
GRC
RV3※
NHS
HR
LN
夾爪
機械式夾爪缸、夾爪
緩衝器
FJ
FK
調速開
卷尾
CKG
CK
CKA
CKS
CKF
CKJ
CKL2
CKL2-※HC
CKH2
CKLB2
CHC

註) 請特別注意，附2個開關時，動作行程短的機種可能會因工件的大小導致2個開關皆呈ON的狀態。

內部結構及零件一覽表

● CKF-15CS~25CS

● CKF-30CS~40CS



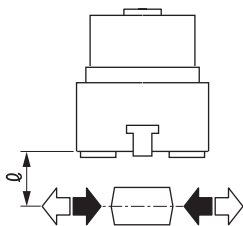
不可拆解

編號	零件名稱	材質	備註	編號	零件名稱	材質	備註
1	主體	鋁合金		9	支點軸	鋼	
2	氣缸	鋁合金		10	活塞墊圈	丁腈橡膠	
3	活塞B	不鏽鋼		11	活塞桿墊圈	丁腈橡膠	
4	機械手臂	鋼		12	導桿墊圈	丁腈橡膠	
5	卡爪座	鋼		13	氣缸墊圈	丁腈橡膠	
6	中央護蓋	鋁合金		14	導管固定墊圈	丁腈橡膠	
7	導管	不鏽鋼		15	磁鐵		
8	止轉銷	不鏽鋼		16	活塞A	不鏽鋼	

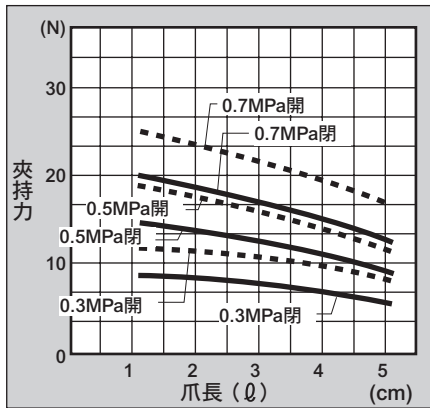
夾持力性能資料

表示當供應壓力為0.3、0.5、0.7MPa時，在夾爪缸的爪長 l 之下，於開方向及閉方向作用的夾持力。

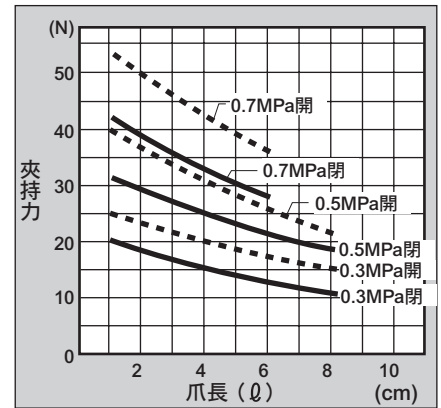
- 開方向 (←) (虛線標示)
- 閉方向 (→) —— (實線標示)



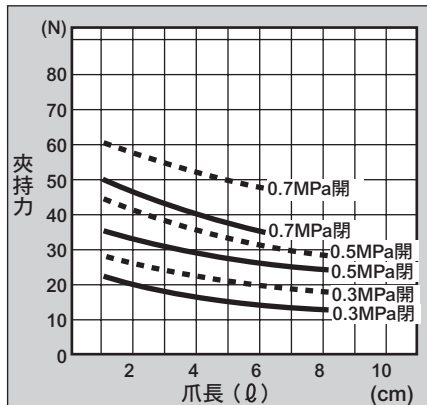
● CKF-15CS



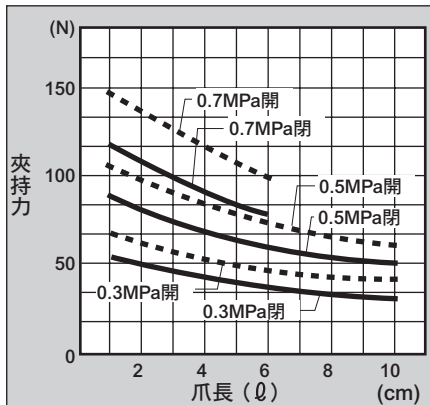
● CKF-20CS



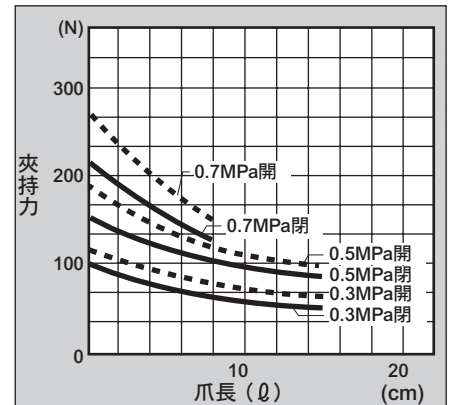
● CKF-25CS



● CKF-30CS



● CKF-40CS

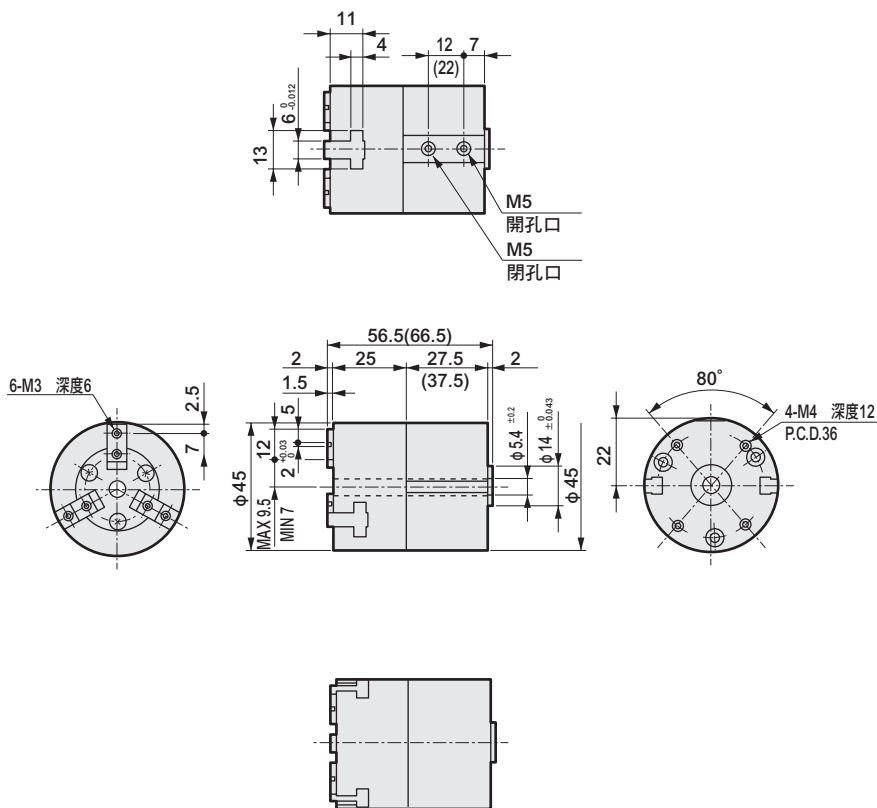


(註) 相對於複動型，O形於閉方向的夾持力會降低約20~30%。
相對於複動型，C形於開方向的夾持力則降低約10~20%。
選定時，請確認第1722頁的設計、選定時之注意事項。

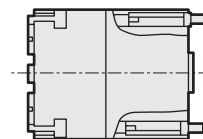
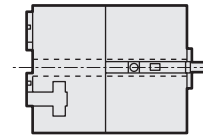
外形尺寸圖

● CKF-15CS 標準、O、C

• () 內為O〔NO〕與C〔NC〕的規格尺寸。

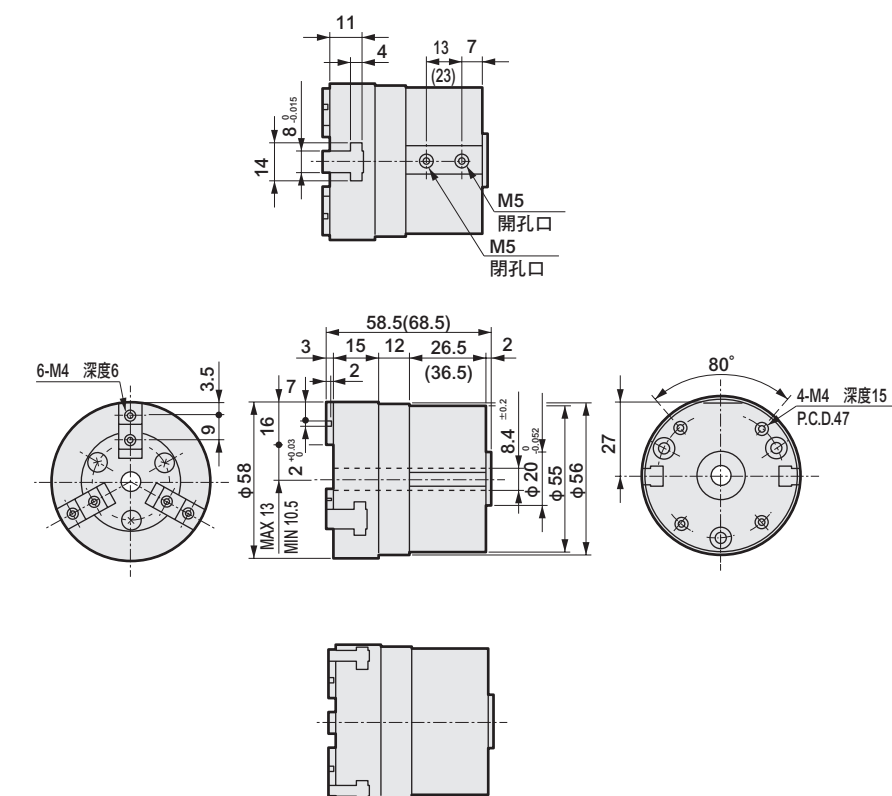


● 附開關

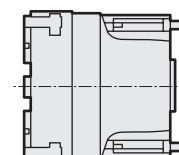
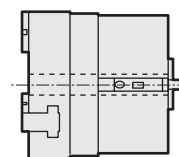


● CKF-20CS 標準、O、C

• () 內為O〔NO〕與C〔NC〕的規格尺寸。



● 附開關



LCW
LCR
LCG
LCX
LCM
STM
STG
STS-STL
STR2
UCA2
ULK※
JSK/M2
JSG
JSC3*JSC4
USSD
UFCD
USC
JSB3
LMB
LML
HCM
HCA
LBC
CAC4
UCAC2
CAC-N
UCAC-N
RCC2
RCS
PCC
SHC
MCP
GLC
MFC
BBS
RRC
GRC
RV3※
NHS
HR
LN
夾爪
機械式 夾爪缸、夾爪
緩衝器
FJ
FK
調速閥
卷尾
CKG
CK
CKA
CKS
CKF
CKJ
CKL2
CKL2-※HC
CKH2
CKLB2
CHC

外形尺寸圖

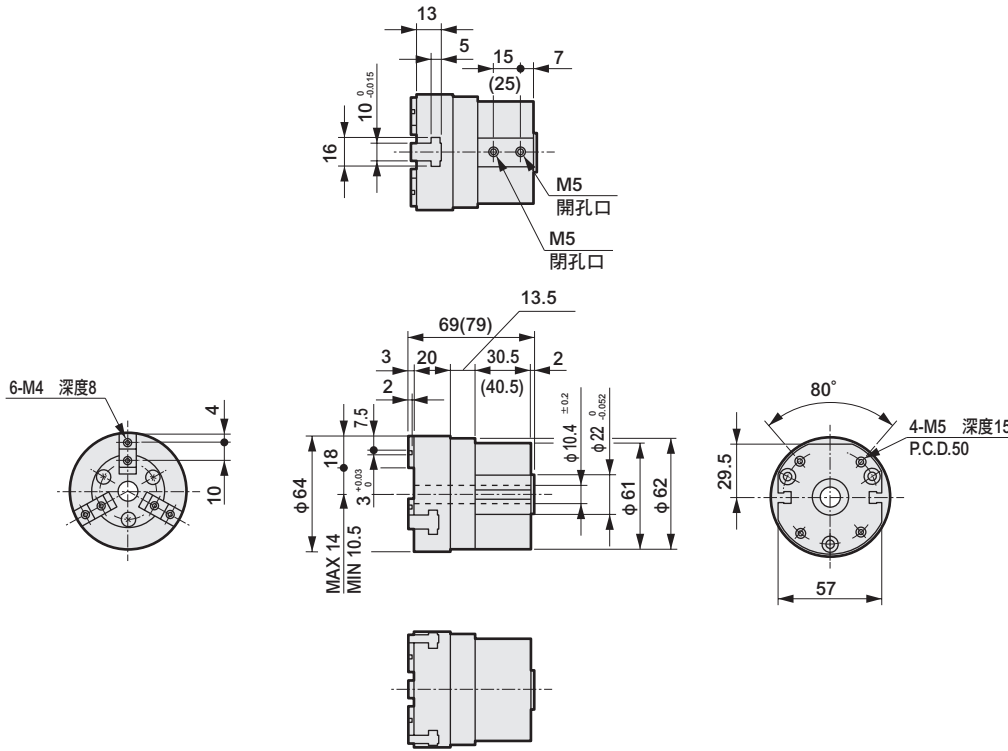


LCW
LCR
LCG
LCX
LCM
STM
STG
STS-STL
STR2
UCA2
ULK※
JSK/M2
JSG
JSC3~JSC4
USSD
UFCD
USC
JSB3
LMB
LML
HCM
HCA
LBC
CAC4
UCAC2
CAC-N
UCAC-N
RCC2
RCS
PCC
SHC
MCP
GLC
MFC
BBS
RRC
GRC
RV3※
NHS
HR
LN
夾爪
夾爪
機械式 夾爪缸、夾爪
緩衝器
FJ
FK
調速閥
卷尾
CKG
CK
CKA
CKS
CKF
CKJ
CKL2
CKL2※HC
CKH2
CKLB2
CHC

● CKF-25CS 標準、O、C

● 附開關

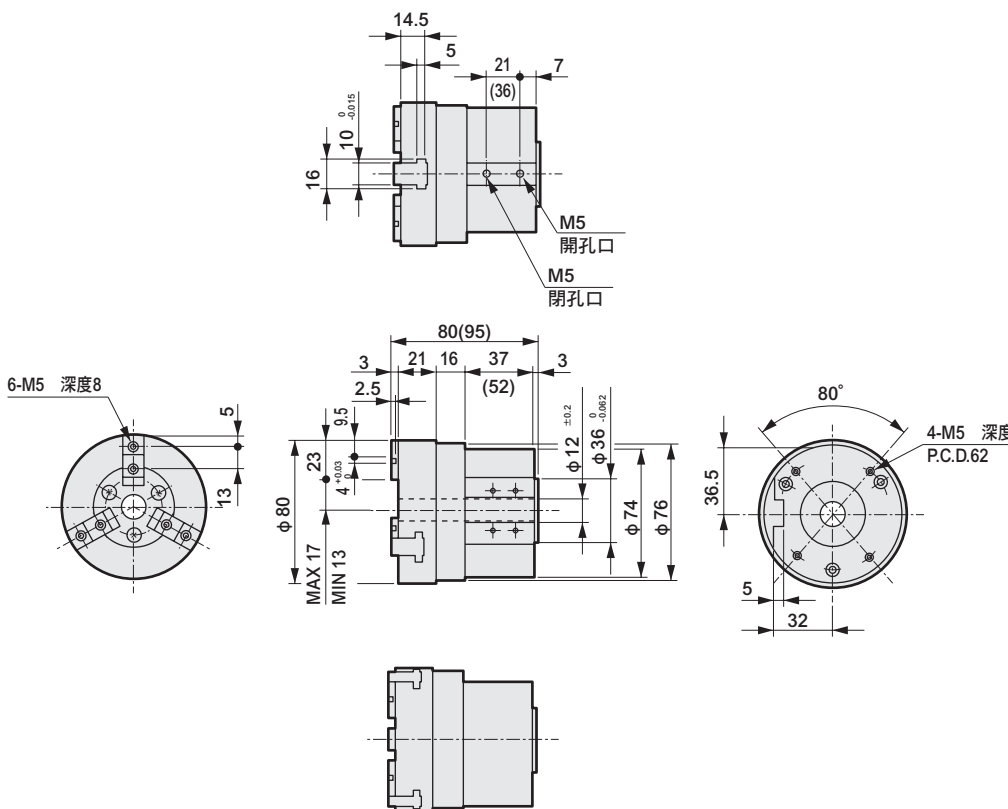
• () 內為O〔NO〕與C〔NC〕的規格尺寸。



● CKF-30CS 標準、O、C

● 附開關

• () 內為O〔NO〕與C〔NC〕的規格尺寸。



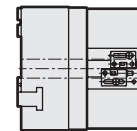
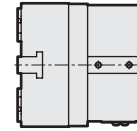
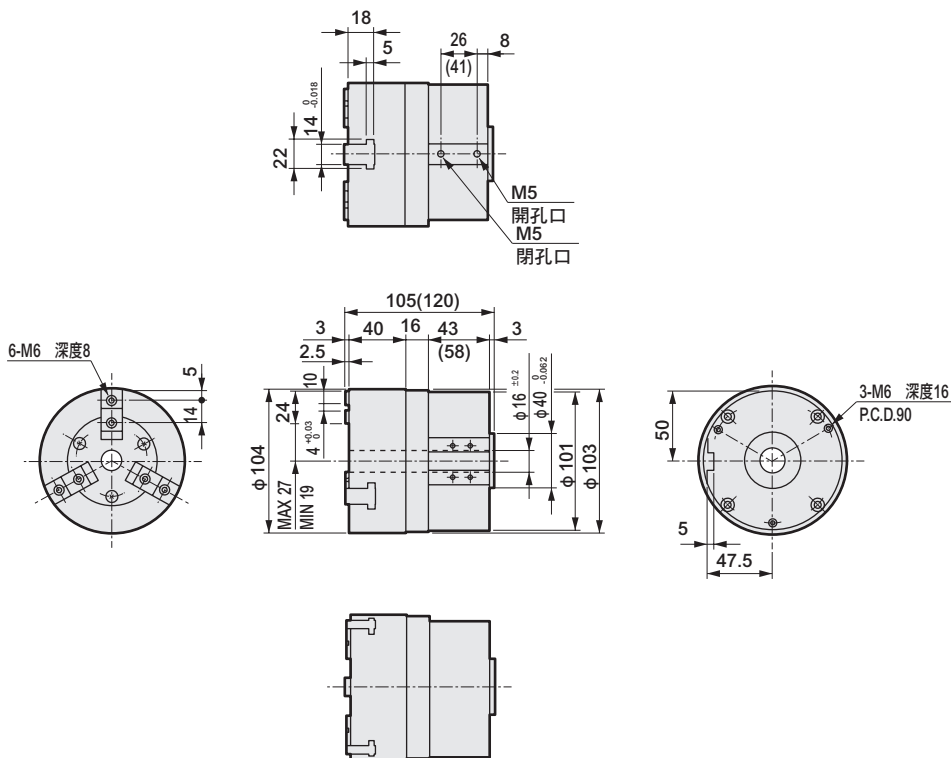
外形尺寸圖



● CKF-40CS 標準、O、C

• () 內為O〔NO〕與C〔NC〕的規格尺寸。

● 附開關



LCW
LCR
LCG
LCX
LCM
STM
STG
STS-STL
STR2
UCA2
ULK※
JSK/M2
JSG
JSC3*JSC4
USSD
UFCD
USC
JSB3
LMB
LML
HCM
HCA
LBC
CAC4
UCAC2
CAC-N
UCAC-N
RCC2
RCS
PCC
SHC
MCP
GLC
MFC
BBS
RRC
GRC
RV3※
NHS
HR
LN
夾爪
夾爪
機械式 夾爪缸、夾爪
緩衝器
FJ
FK
調速閥
卷尾
CKG
CK
CKA
CKS
CKF
CKJ
CKL2
CKL2-※HC
CKH2
CKLB2
CHC

超長行程夾爪缸 複動型
(標準、短行程)

CKJ Series

- 動作行程：標準 80、130mm
複動型 短行程 40、65mm



規格

項目	CKJ					
	16CS		40CS		63CS	
尺寸	標準	S1	標準	S1	標準	S1
氣缸內徑	mm $\phi 12 \times 6$		mm $\phi 32 \times 6$		mm $\phi 50 \times 6$	
使用流體	壓縮空氣					
最高使用壓力	MPa 0.7					
最低使用壓力	MPa 0.3					
環境溫度	°C 5~60					
連接口徑	M5				Rc1/8	
動作行程	mm 80	mm 40	mm 80	mm 40	mm 130	mm 65
活塞桿直徑	mm $\phi 6$		mm $\phi 12$		mm $\phi 14$	
內部容積 (往返)	cm ³ 47.4	cm ³ 24.0	cm ³ 358.8	cm ³ 179.4	cm ³ 1471.2	cm ³ 735.6
重複精度	mm ± 0.1					
重量	kg 2.38	kg 1.35	kg 5.6	kg 4.2	kg 18.5	kg 13
給油	不要 (給油時請使用渦輪機油1級ISO VG32)					

開關規格

項目	無接點2線式	無接點3線式
	T2H/V	T3H/V
用途	可程式控制器專用	可程式控制器、繼電器用
輸出方式	-	NPN輸出
電源電壓	-	DC10~28V
負載電壓、電流	DC10~30V、5~20mA (註1)	DC30V以下、100mA以下
顯示燈	LED (ON時亮燈)	
漏電電流	1mA以下	10 μ A以下
重量	1m : 18g 3m : 49g 5m : 80g	

註1：上述負載電流的最大值：20mA，為溫度25°C時的數值。當開關使用環境溫度高於25°C時，電流將小於20mA。(溫度60°C時，電流為5~10mA)

註2：關於其他開關規格，請參閱卷尾第1頁。

LCW
LCR
LCG
LCX
LCM
STM
STG
STG-STL
STR2
UCA2
ULK※
JSK/M2
JSG
JSC3/JSC4
USSD
UFCD
USC
JSB3
LMB
LML
HCM
HCA
LBC
CAC4
UCAC2
CAC-N
UCAC-N
RCC2
RCS
PCC
SHC
MCP
GLC
MFC
BBS
RRC
GRC
RV3※
NHS
HR
LN
夾爪
夾爪
機械式
夾爪缸、夾爪
緩衝器
FJ
FK
調速閥

卷尾
CKG
CK
CKA
CKS
CKF
CKJ
CKL2
CKL2※HC
CKH2
CKLB2
CHC

型號標示方法

無開關（內置開關用磁鐵）

CKJ - **16CS** - **S1**

附開關（內置開關用磁鐵）

CKJ - **16CS** - **S1** - **T2H** - **R**

Ⓐ 大小

Ⓑ 選購品

Ⓒ 開關型號
※代表導線長度。

Ⓓ 開關數量

記號	內容					
Ⓐ 大小						
16CS						
40CS						
63CS						
Ⓑ 選購品						
無記號	標準					
S1	短行程					
Ⓒ 開關型號						
導線 直型	導線 L型	接點 無 接點	電壓		顯示	導線
			AC	DC		
T2H※	T2V※			●	單色顯示方式	2線
T3H※	T3V※		●			3線
※導線長度						
無記號	1m（標準）					
3	3m（選購品）					
5	5m（選購品）					
Ⓓ 開關數量						
R	開側附1個					
H	閉側附1個					
D	附2個					

〈型號標示範例〉

CKJ-16CS-S1-T2H-R

機型：超長行程夾爪缸

- Ⓐ 大小 ：16CS
- Ⓑ 選購品 ：短行程
- Ⓒ 開關型號：無接點T2H開關、導線1m
- Ⓓ 開關數量：開側附1個

開關單品型號標示方法

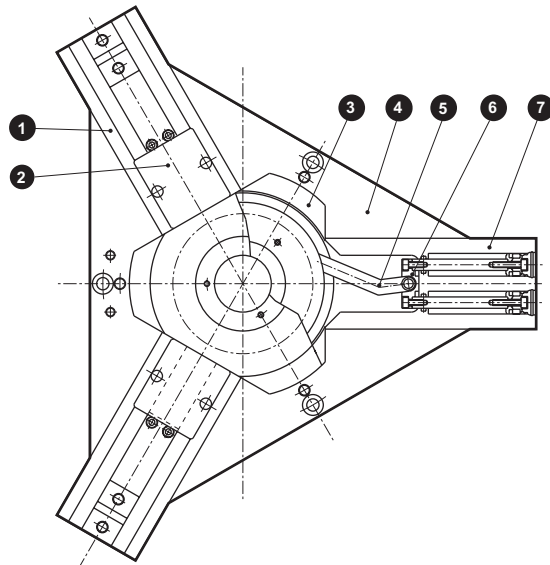
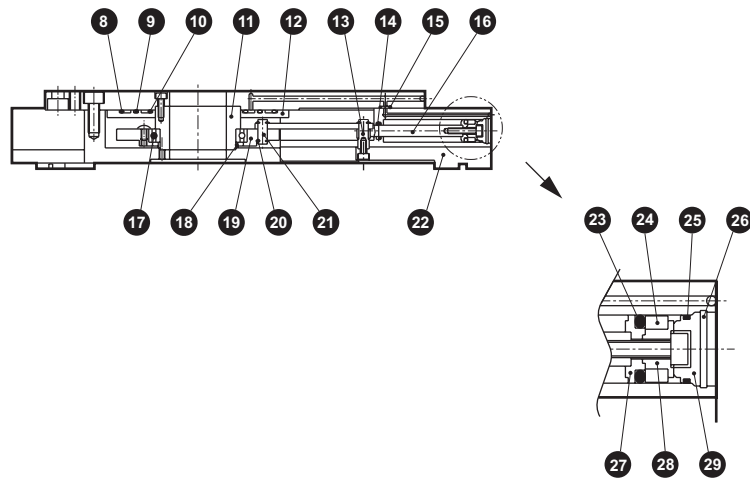
SW - **T2H**

↓
開關型號
(上記Ⓒ項)

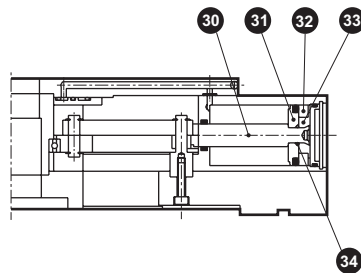
LCW
LCR
LCG
LCX
LCM
STM
STG
STS-STL
STR2
UCA2
ULK※
JSK/M2
JSG
JSC3・JSC4
USSD
UFCD
USC
JSB3
LMB
LML
HCM
HCA
LBC
CAC4
UCAC2
CAC-N
UCAC-N
RCC2
RCS
PCC
SHC
MCP
GLC
MFC
BBS
RRC
GRC
RV3※
NHS
HR
LN
夾爪
夾爪
機械式 夾爪缸、夾爪
緩衝器
FJ
FK
調速閥
卷尾
CKG
CK
CKA
CKS
CKF
CKJ
CKL2
CKL2-※HC
CKH2
CKLB2
CHC

內部結構及零件一覽表

● CKJ-16CS



● CKJ-40CS



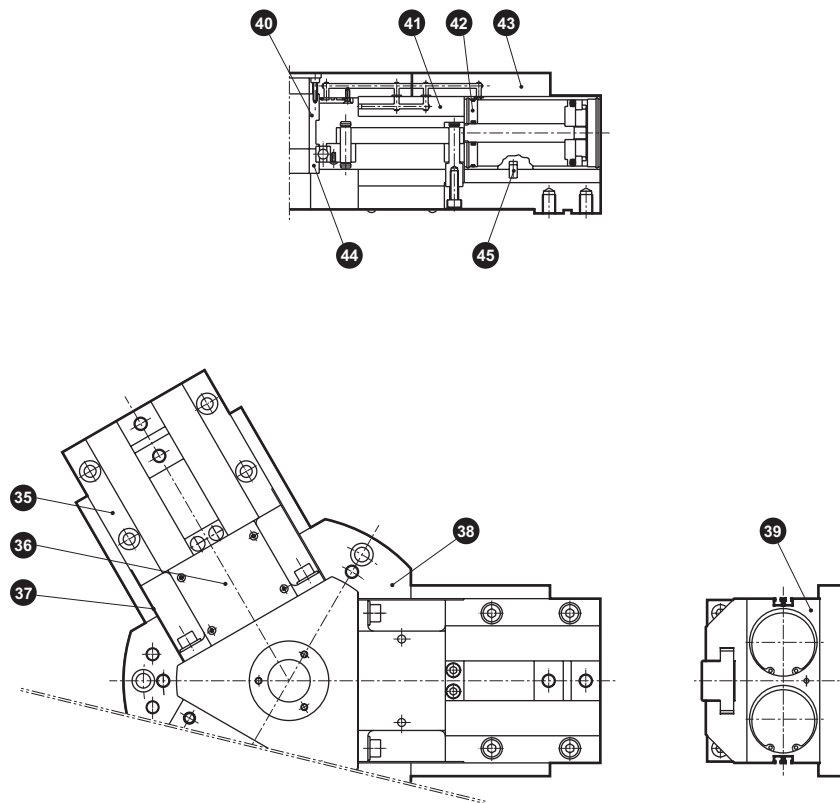
不可拆解

- LCW
- LCR
- LCG
- LCX
- LCM
- STM
- STG
- STS-STL
- STR2
- UCA2
- ULK※
- JSK/M2
- JSG
- JSC3~JSC4
- USSD
- UFCD
- USC
- JSB3
- LMB
- LML
- HCM
- HCA
- LBC
- CAC4
- UCAC2
- CAC-N
- UCAC-N
- RCC2
- RCS
- PCC
- SHC
- MCP
- GLC
- MFC
- BBS
- RRC
- GRC
- RV3※
- NHS
- HR
- LN
- 夾爪
- 夾爪
- 機械式
夾爪缸、夾爪
- 緩衝器
- FJ
- FK
- 調速閥
- 卷尾

- CKG
- CK
- CKA
- CKS
- CKF
- CKJ
- CKL2
- CKL2※HC
- CKH2
- CKLB2
- CHC

內部結構及零件一覽表

● CKJ-63CS



不可拆解

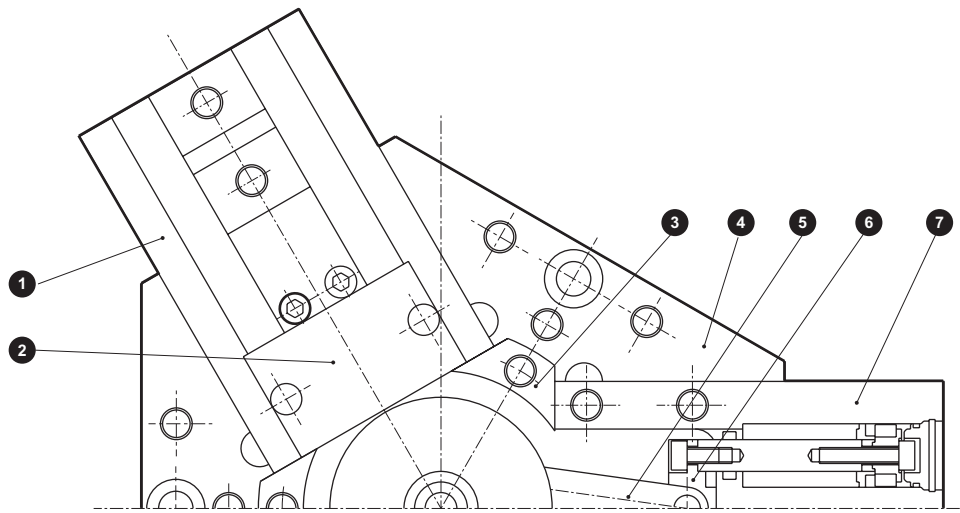
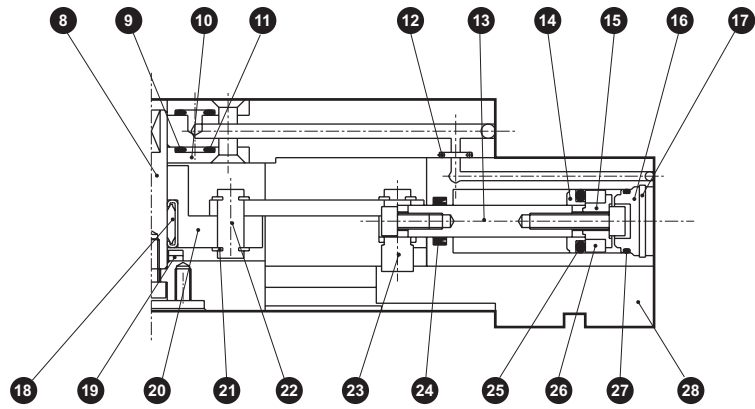
零件一覽表

編號	零件名稱	材 質	備 註	編號	零件名稱	材 質	備 註
1	氣缸主體B	鋁合金		24	磁鐵		
2	護蓋	不鏽鋼		25	氣缸密封	丁腈橡膠	
3	中央閥塊	鋁合金		26	C形止環	碳鋼	
4	底座	鋁合金		27	活塞A	鋁合金	
5	連結	不鏽鋼	63CS為碳鋼	28	活塞B	鋁合金	63CS為不鏽鋼
6	連結閥塊	不鏽鋼	63CS為碳鋼	29	氣缸護蓋	聚縮醛樹脂	63CS為鋁合金
7	氣缸主體A	鋁合金		30	活塞桿	不鏽鋼	
8	O形環	丁腈橡膠		31	活塞A	鋁合金	
9	O形環	丁腈橡膠		32	磁鐵		
10	O形環	丁腈橡膠		33	活塞B	鋁合金	
11	中空環	鋁合金		34	O形環	丁腈橡膠	
12	配管板	鋁合金		35	主體	鋁合金	
13	動作插銷	不鏽鋼	63CS為碳鋼	36	前蓋	不鏽鋼	
14	活塞桿密封	丁腈橡膠		37	側蓋	不鏽鋼	
15	O形環	丁腈橡膠		38	底座1	鋁合金	
16	活塞桿	不鏽鋼		39	氣缸	鋁合金	
17	軸承			40	中空環1	鋁合金	
18	定位環	碳鋼		41	底座3	鋁合金	
19	連結環	鋁合金		42	活塞桿護蓋	鋁合金	
20	E型止環	碳鋼		43	底座2	鋁合金	
21	支點軸	不鏽鋼	63CS為碳鋼	44	中空環2	鋁合金	
22	卡爪座	碳鋼		45	平行銷	不鏽鋼	
23	活塞密封	丁腈橡膠					

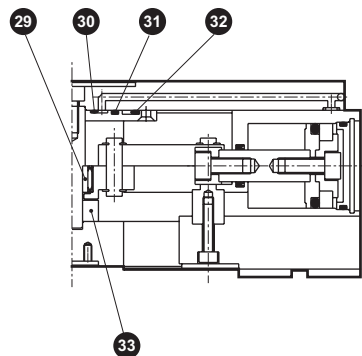
LCW
LCR
LCG
LCX
LCM
STM
STG
STS-STL
STR2
UCA2
ULK※
JSK/M2
JSG
JSC3*JSC4
USSD
UFCD
USC
JSB3
LMB
LML
HCM
HCA
LBC
CAC4
UCAC2
CAC-N
UCAC-N
RCC2
RCS
PCC
SHC
MCP
GLC
MFC
BBS
RRC
GRC
RV3※
NHS
HR
LN
夾爪
夾爪
備註式 夾爪註、夾爪
緩衝器
FJ
FK
調速閥
卷尾
CKG
CK
CKA
CKS
CKF
CKJ
CKL2
CKL2-※HC
CKH2
CKLB2
CHC

內部結構及零件一覽表

● CKJ-16CS-S1



● CKJ-40CS-S1



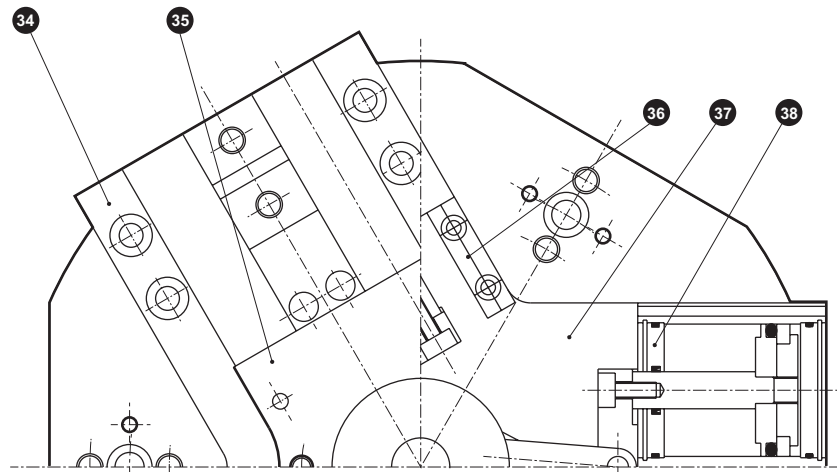
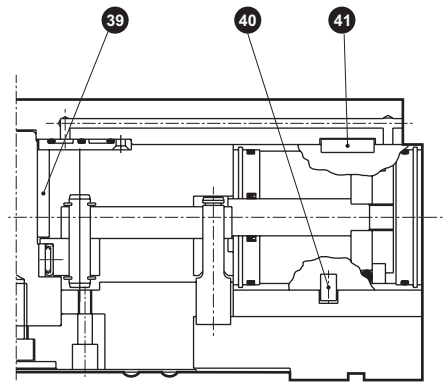
不可拆解

- LCW
- LCR
- LCG
- LCX
- LCM
- STM
- STG
- STS-STL
- STR2
- UCA2
- ULK※
- JSK/M2
- JSG
- JSC3-JSC4
- USSD
- UFCD
- USC
- JSB3
- LMB
- LML
- HCM
- HCA
- LBC
- CAC4
- UCAC2
- CAC-N
- UCAC-N
- RCC2
- RCS
- PCC
- SHC
- MCP
- GLC
- MFC
- BBS
- RRC
- GRC
- RV3※
- NHS
- HR
- LN
- 夾爪
- 夾爪
- 機械式 夾爪缸、夾爪
- 緩衝器
- FJ
- FK
- 調速閥
- 卷尾

- CKG
- CK
- CKA
- CKS
- CKF
- CKJ
- CKL2
- CKL2※HC
- CKH2
- CKLB2
- CHC

內部結構及零件一覽表

● CKJ-63CS-S1



不可拆解

零件一覽表

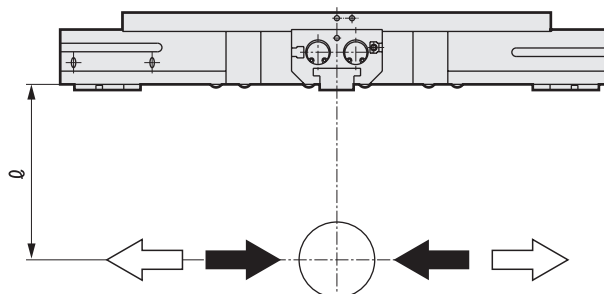
編號	零件名稱	材 質	備 註	編號	零件名稱	材 質	備 註
1	氣缸主體B	鋁合金		22	支點軸	不鏽鋼	63CS為碳鋼
2	護蓋	不鏽鋼		23	動作插銷	不鏽鋼	63CS為碳鋼
3	中央閘塊	鋁合金	63CS為碳鋼	24	活塞桿密封	丁腈橡膠	
4	底座	鋁合金		25	活塞密封	丁腈橡膠	
5	連結	不鏽鋼	63CS為碳鋼	26	磁鐵		
6	連結閘塊	不鏽鋼	63CS為碳鋼	27	氣缸密封	丁腈橡膠	
7	氣缸主體A	鋁合金		28	卡爪座	碳鋼	
8	軸	碳鋼	63CS為鋁合金	29	內環		
9	O形環	丁腈橡膠		30	O形環	丁腈橡膠	
10	配管板	鋁合金		31	O形環	丁腈橡膠	
11	O形環	丁腈橡膠		32	O形環	丁腈橡膠	
12	O形環	丁腈橡膠		33	定位環	聚縮醛樹脂	
13	活塞桿	不鏽鋼		34	主體	鋁合金	
14	活塞A	鋁合金		35	前蓋	不鏽鋼	
15	活塞B	鋁合金	63CS為不鏽鋼	36	側蓋	鋁合金	
16	氣缸護蓋	聚縮醛樹脂	63CS為鋁合金	37	氣缸	鋁合金	
17	C形止環	碳鋼		38	活塞桿護蓋	鋁合金	
18	針狀滾子軸承			39	金屬定位環	碳鋼	
19	華司			40	平行銷	不鏽鋼	
20	連結環	鋁合金		41	雙頭圓鍵	碳鋼	
21	E型止環	碳鋼					

LCW
LCR
LCG
LCX
LCM
STM
STG
STS-STL
STR2
UCA2
ULK※
JSK/M2
JSG
JSC3*JSC4
USSD
UFCD
USC
JSB3
LMB
LML
HCM
HCA
LBC
CAC4
UCAC2
CAC-N
UCAC-N
RCC2
RCS
PCC
SHC
MCP
GLC
MFC
BBS
RRC
GRC
RV3※
NHS
HR
LN
夾爪
夾爪
機殼式 夾爪缸、夾爪
緩衝器
FJ
FK
調速閥
卷尾
CKG
CK
CKA
CKS
CKF
CKJ
CKL2
CKL2-※HC
CKH2
CKLB2
CHC

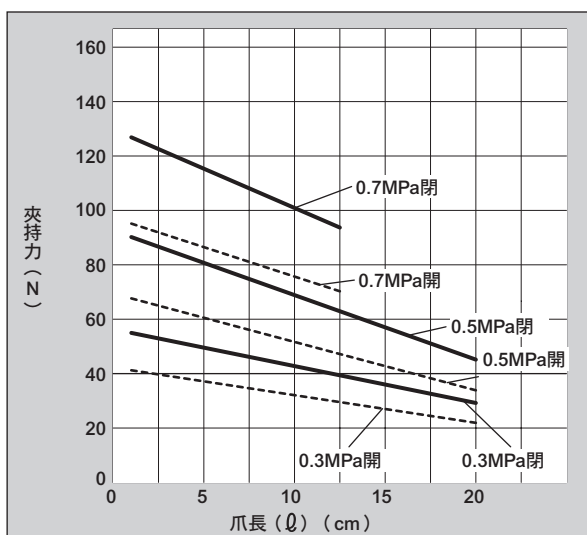
夾持力性能資料

表示當供應壓力為0.3、0.5、0.7MPa時，
夾爪缸爪長 Q 之下的夾持力。

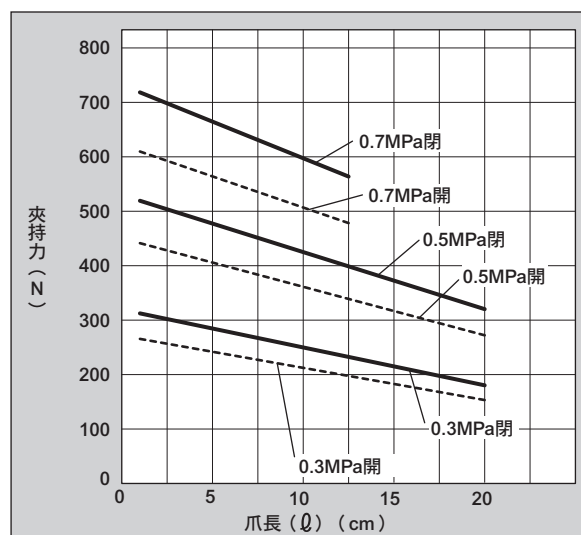
- 開方向 (◁) ----- (虛線標示)
- 閉方向 (▶) ————— (實線標示)



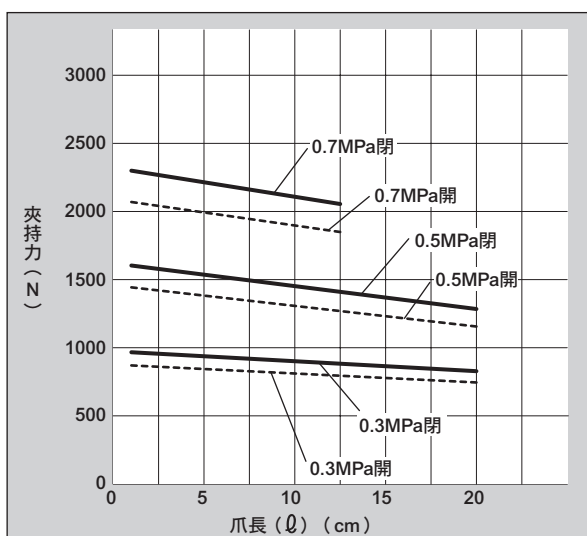
● CKJ-16CS



● CKJ-40CS



● CKJ-63CS



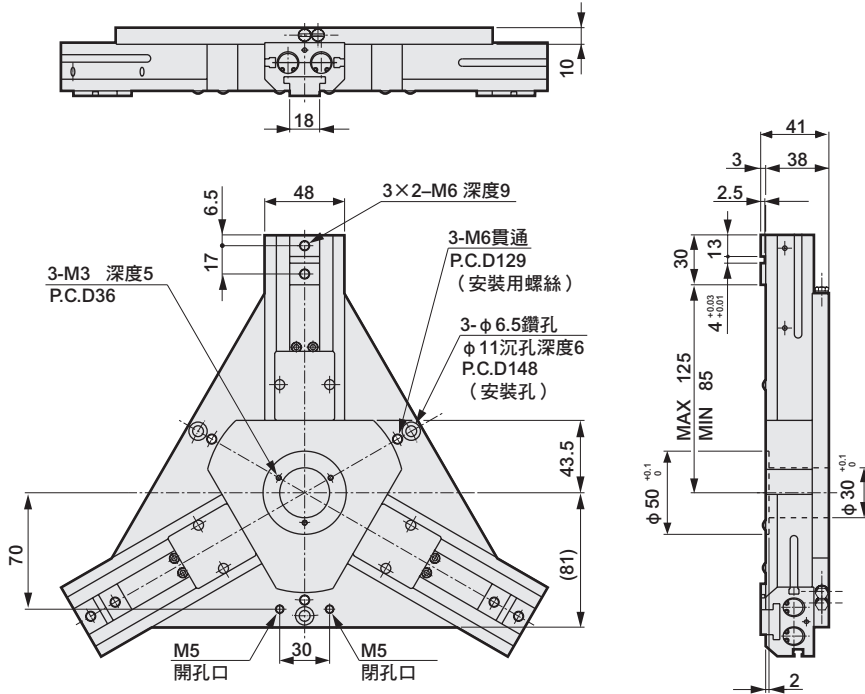
(註) 選定時，請確認第1722頁的設計、選定時之注意事項。

- LCW
- LCR
- LCG
- LCX
- LCM
- STM
- STG
- STS-STL
- STR2
- UCA2
- ULK※
- JSK/M2
- JSG
- JSC3~JSC4
- USSD
- UFCD
- USC
- JSB3
- LMB
- LML
- HCM
- HCA
- LBC
- CAC4
- UCAC2
- CAC-N
- UCAC-N
- RCC2
- RCS
- PCC
- SHC
- MCP
- GLC
- MFC
- BBS
- RRC
- GRC
- RV3※
- NHS
- HR
- LN
- 夾爪
- 機械式
夾爪缸、夾爪
- 緩衝器
- FJ
- FK
- 調速閥
- 卷尾
- CKG
- CK
- CKA
- CKS
- CKF
- CKJ
- CKL2
- CKL2※HC
- CKH2
- CKLB2
- CHC

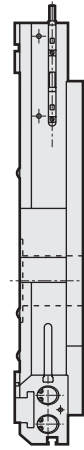
外形尺寸圖



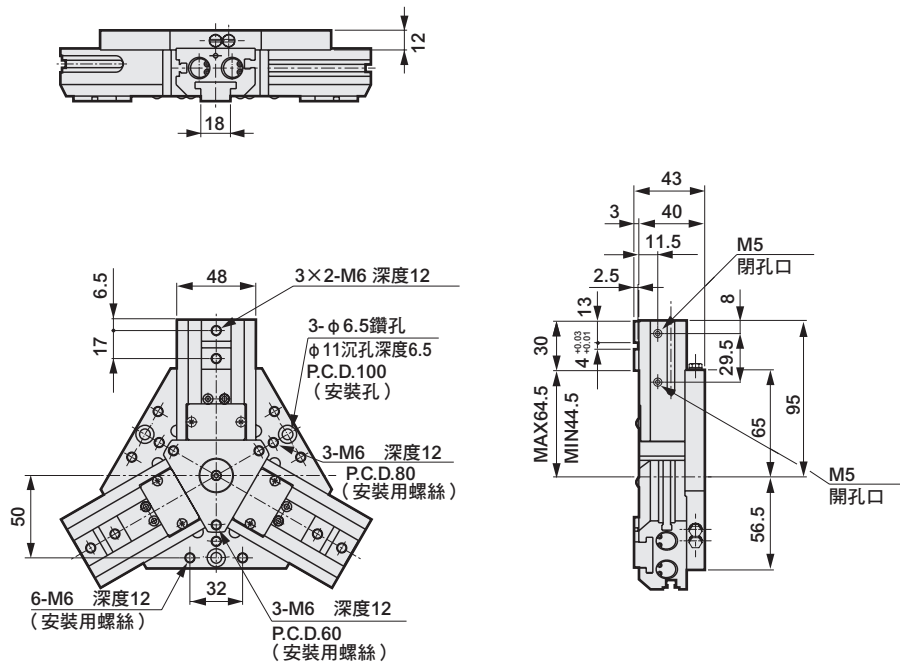
● CKJ-16CS 標準



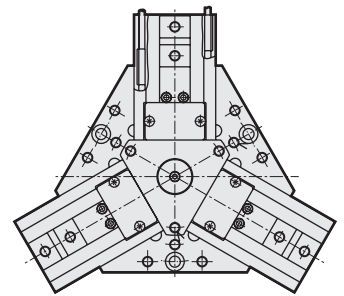
● 附開關



● CKJ-16CS-S1



● 附開關

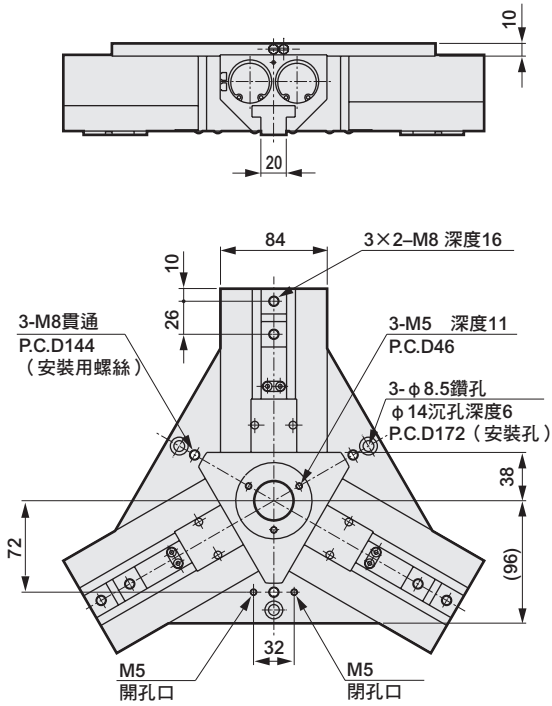


LCW
LCR
LCG
LCX
LCM
STM
STG
STS-STL
STR2
UCA2
ULK※
JSK/M2
JSG
JSC3*JSC4
USSD
UFCD
USC
JSB3
LMB
LML
HCM
HCA
LBC
CAC4
UCAC2
CAC-N
UCAC-N
RCC2
RCS
PCC
SHC
MCP
GLC
MFC
BBS
RRC
GRC
RV3※
NHS
HR
LN
夾爪
機械式 夾爪缸、夾爪
緩衝器
FJ
FK
調速閥
卷尾
CKG
CK
CKA
CKS
CKF
CKJ
CKL2
CKL2-※HC
CKH2
CKLB2
CHC

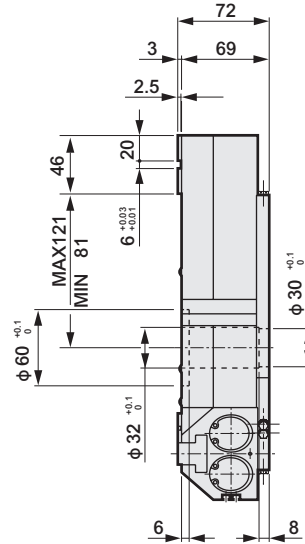
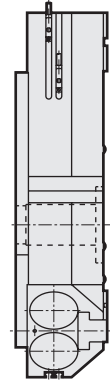
外形尺寸圖



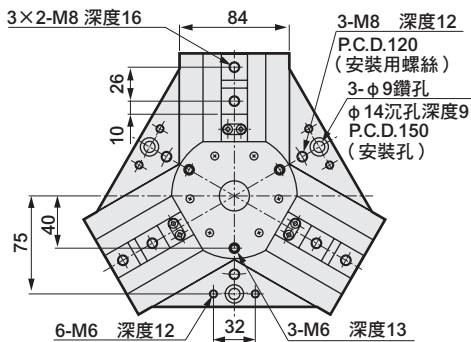
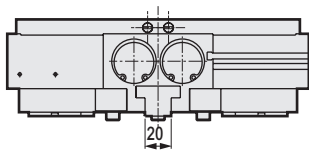
● CKJ-40CS 標準



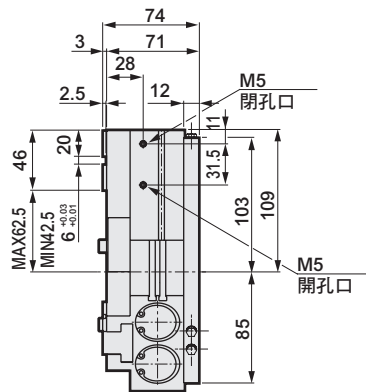
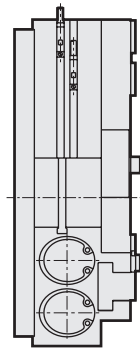
● 附開關



● CKJ-40CS-S1



● 附開關

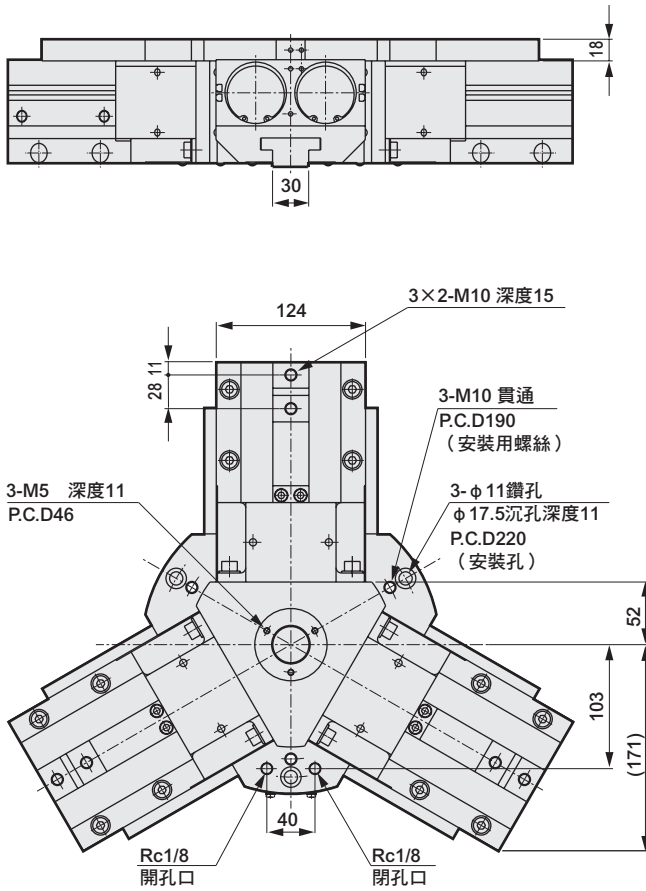


LCW
LCR
LCG
LCX
LCM
STM
STG
STS-STL
STR2
UCA2
ULK※
JSK/M2
JSG
JSC3~JSC4
USSD
UFCD
USC
JSB3
LMB
LML
HCM
HCA
LBC
CAC4
UCAC2
CAC-N
UCAC-N
RCC2
RCS
PCC
SHC
MCP
GLC
MFC
BBS
RRC
GRC
RV3※
NHS
HR
LN
夾爪
夾爪
機械式 夾爪缸、夾爪
緩衝器
FJ
FK
調速閥
卷尾
CKG
CK
CKA
CKS
CKF
CKJ
CKL2
CKL2※HC
CKH2
CKLB2
CHC

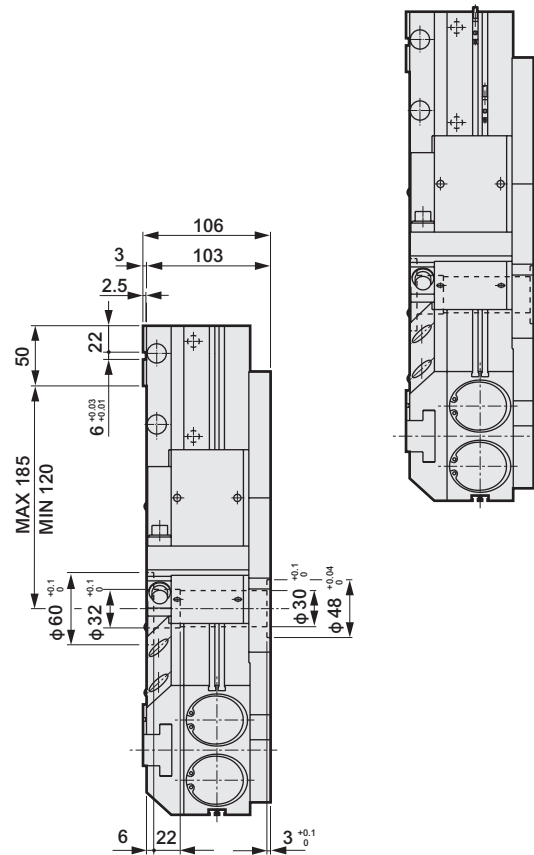
外形尺寸圖



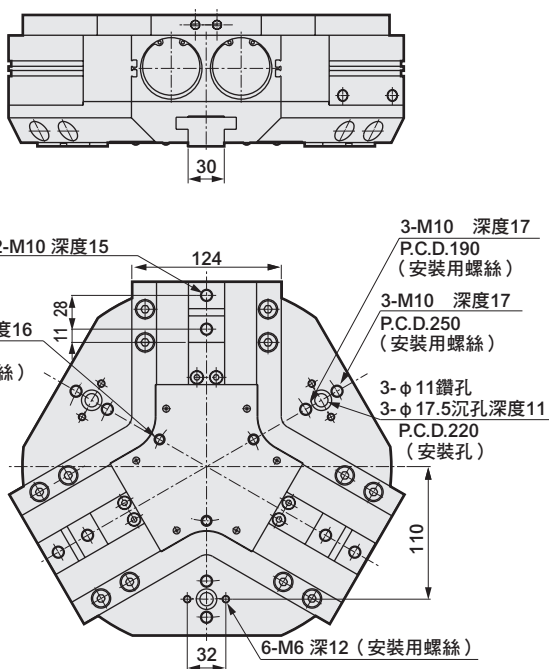
● CKJ-63CS 標準



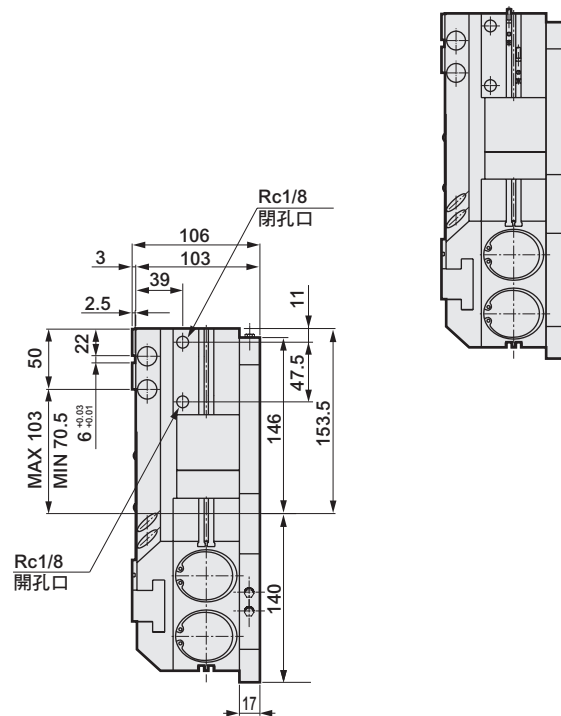
● 附開關



● CKJ-63CS-S1



● 附開關



LCW
LCR
LCG
LCX
LCM
STM
STG
STS-STL
STR2
UCA2
ULK※
JSK/M2
JSG
JSC3*JSC4
USSD
UFCD
USC
JSB3
LMB
LML
HCM
HCA
LBC
CAC4
UCAC2
CAC-N
UCAC-N
RCC2
RCS
PCC
SHC
MCP
GLC
MFC
BBS
RRC
GRC
RV3※
NHS
HR
LN
夾爪
機械式 夾爪缸、夾爪
緩衝器
FJ
FK
調速閥
卷尾
CKG
CK
CKA
CKS
CKF
CKJ
CKL2
CKL2-※HC
CKH2
CKLB2
CHC

強力夾爪缸

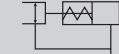
CKL2 Series

● 動作行程：5、6、8、10、12、16、20、23mm

複動型

單動型（常開）

單動型（常閉）



規格

項目	CKL2								
	20CS	25CS	32CS	40CS	50CS	63CS	80CS	100CS	
尺寸									
氣缸內徑	mm	φ 20	φ 25	φ 32	φ 40	φ 50	φ 63	φ 80	φ 100
使用流體		壓縮空氣							
最高使用壓力	MPa	0.7							
最低使用壓力	MPa	0.3							
環境溫度	°C	5~60							
連接口徑		M5					Rc1/8		
動作行程	mm	5	6	8	10	12	16	20	23
活塞桿直徑	mm	φ 6	φ 8	φ 10	φ 12	φ 14	φ 16		φ 20
內部容積（往返）	cm ³	1.8	3.3	7.7	15.6	28.3	60.3	118.2	215.5
重複精度	mm	±0.01							
重量	kg	0.12	0.19	0.26	0.38	0.59	1.02	2.02	3.45
給油		不要（給油時請使用渦輪機油1級ISO VG32）							

開關規格

項目	無接點2線式	無接點3線式
	T2H/V	T3H/V
用途	可程式控制器專用	可程式控制器、繼電器用
輸出方式	—	NPN輸出
電源電壓	—	DC10~28V
負載電壓、電流	DC10~30V、5~20mA（註2）	DC30V以下、100mA以下
顯示燈	LED（ON時亮燈）	
漏電電流	1mA以下	10μA以下
重量	1m：18g 3m：49g 5m：80g	

註1：上述負載電流的最大值：20mA，為溫度25°C時的數值。當開關使用環境溫度高於25°C時，電流將小於20mA（溫度到達60°C時，則電流為5~10mA）。

註2：關於其他開關規格，請參閱卷尾第1頁。

- LCW
- LCR
- LCG
- LCX
- LCM
- STM
- STG
- STS-STL
- STR2
- UCA2
- ULK※
- JSK/M2
- JSG
- JSC3/JSC4
- USSD
- UFCD
- USC
- JSB3
- LMB
- LML
- HCM
- HCA
- LBC
- CAC4
- UCAC2
- CAC-N
- UCAC-N
- RCC2
- RCS
- PCC
- SHC
- MCP
- GLC
- MFC
- BBS
- RRC
- GRC
- RV3※
- NHS
- HR
- LN
- 夾爪
- 夾爪
- 緩衝器
- FJ
- FK
- 調速閥
- 卷尾
- CKG
- CK
- CKA
- CKS
- CKF
- CKJ
- CKL2**
- CKL2※HC
- CKH2
- CKLB2
- CHC

型號標示方法

無開關（內置開關用磁鐵）

CKL2 - 20CS - O

附開關（內置開關用磁鐵）

CKL2 - 20CS - O - T2H - R

A 大小

B 選購品
註1、註2

C 開關型號
註3

D 開關數量

選定型號時的注意事項

註1：小夾爪為內徑夾爪、外徑夾爪兼用。

註2：關於小夾爪的外形尺寸及適用機種，請參閱第1718~1719頁。
另外，訂購選購品時，將添附3個出貨。

〈型號標示範例〉

CKL2-20CS-O-T2H-R

機型：強力夾爪缸

A 大小：20CS

B 選購品：單動型、常開型

C 開關型號：無接點T2H開關、導線1m

D 開關數量：開側附1個

因應二次電池規格

(型錄編號：CC-1226)

CKL2 - ... - P4※ ● 適用於二次電池製程之結構。

※詳情請另行洽詢本公司。

記號	內容					
A	大小					
	20CS					
	25CS					
	32CS					
	40CS					
	50CS					
	63CS					
	80CS					
	100CS					
B	選購品					
	無記號	標準（複動型）				
	O	單動型（常開：NO）				
	C	單動型（常閉：NC）				
	Y1	附小夾爪 材質（S50C）				
	Y2	附小夾爪 材質（MC尼龍）				
C	開關型號					
	導線 直型	導線 L型	接點	電壓	顯示	導線
			AC	DC		
	T2H※	T2V※	無接點	●	單色顯示方式	2線
	T3H※	T3V※		●		3線
	※導線長度					
	無記號	1m（標準）				
	3	3m（選購品）				
	5	5m（選購品）				
D	開關數量					
	R	開側附1個				
	H	閉側附1個				
	D	附2個				

開關單品型號標示方法

SW - T2H

開關型號
(上記C項)

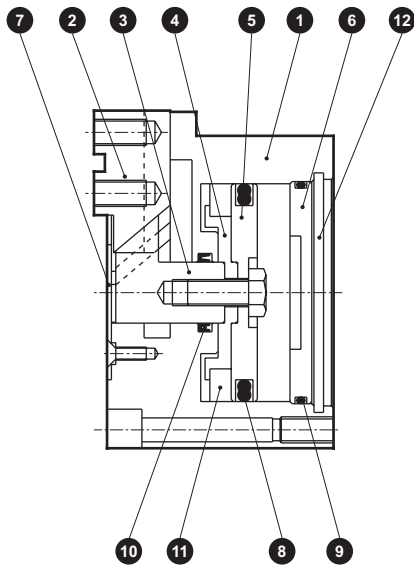
註) 請特別注意，附2個開關時，動作行程短的機種可能會因工件的大小導致2個開關皆呈ON的狀態。

LCW
LCR
LCG
LCX
LCM
STM
STG
STS-STL
STR2
UCA2
ULK※
JSK/M2
JSG
JSC3*JSC4
USSD
UFCD
USC
JSB3
LMB
LML
HCM
HCA
LBC
CAC4
UCAC2
CAC-N
UCAC-N
RCC2
RCS
PCC
SHC
MCP
GLC
MFC
BBS
RRC
GRC
RV3※
NHS
HR
LN
夾爪
夾爪
機械式 夾爪缸、夾爪
緩衝器
FJ
FK
調速開
卷尾
CKG
CK
CKA
CKS
CKF
CKJ
CKL2
CKL2-※HC
CKH2
CKLB2
CHC

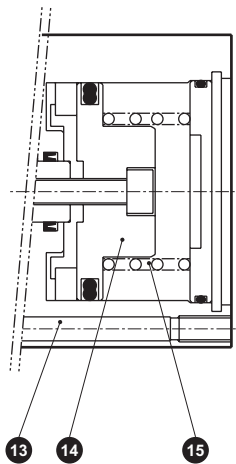
內部結構及零件一覽表

● CKL2-20CS~100CS

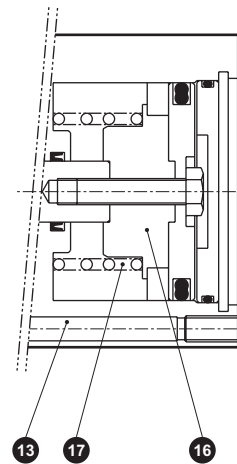
標準（複動）型



O（常開）型



C（常閉）型



不可拆解

零件一覽表

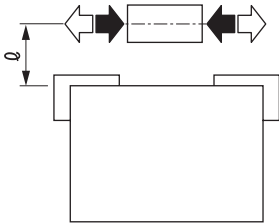
編號	零件名稱	材質	備註	編號	零件名稱	材質	備註
1	主體	鋁合金		10	活塞桿墊圈	丁腈橡膠	
2	卡爪座	鋼		11	磁鐵		
3	活塞A	不鏽鋼（20~32CS）、 鋼（40~100CS）		12	止環	不鏽鋼	鋼（80、100CS）
4	活塞B	鋁合金		13	O、C主體	鋁合金	
5	活塞C	鋁合金		14	O活塞C	鋁合金	
6	氣缸護蓋	鋁合金		15	O彈簧	不鏽鋼	
7	中央護蓋	不鏽鋼		16	C活塞B	鋁合金	
8	活塞墊圈	丁腈橡膠		17	C彈簧	不鏽鋼	
9	氣缸墊圈	丁腈橡膠					

- LCW
- LCR
- LCG
- LCX
- LCM
- STM
- STG
- STS-STL
- STR2
- UCA2
- ULK※
- JSK/M2
- JSG
- JSC3/JSC4
- USSD
- UFCD
- USC
- JSB3
- LMB
- LML
- HCM
- HCA
- LBC
- CAC4
- UCAC2
- CAC-N
- UCAC-N
- RCC2
- RCS
- PCC
- SHC
- MCP
- GLC
- MFC
- BBS
- RRC
- GRC
- RV3※
- NHS
- HR
- LN
- 夾爪
- 夾爪
- 機械式
夾爪缸、夾爪
緩衝器
- FJ
- FK
- 調速閥
- 卷尾
- CKG
- CK
- CKA
- CKS
- CKF
- CKJ
- CKL2**
- CKL2※HC
- CKH2
- CKLB2
- CHC

夾持力性能資料

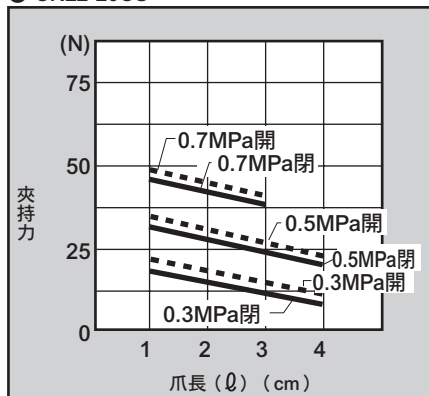
表示當供應壓力為0.3、0.5、0.7MPa時，在夾爪缸的爪長 l 之下，於開方向及閉方向作用的夾持力。

- 開方向 (◀) ----- (虛線標示)
- 閉方向 (▶) ————— (實線標示)

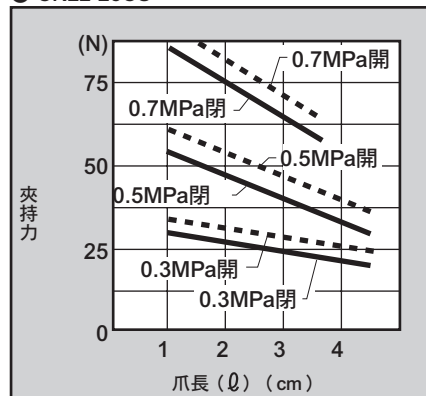


(註) 相對於複動型，O形於閉方向的夾持力會降低約20~30%。
相對於複動型，C形於開方向的夾持力則降低約10~20%。
選定時，請確認第1722頁的設計、選定時之注意事項。

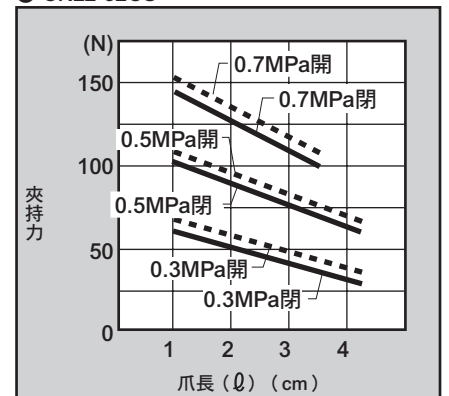
● CKL2-20CS



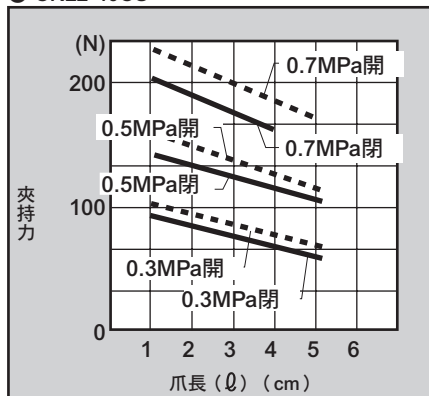
● CKL2-25CS



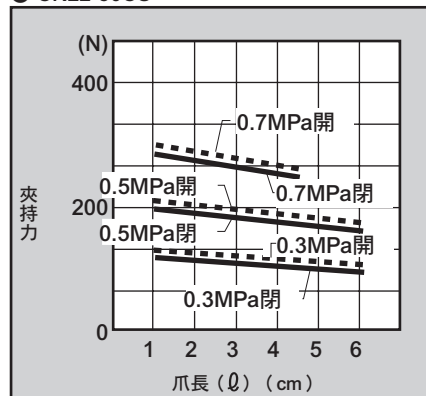
● CKL2-32CS



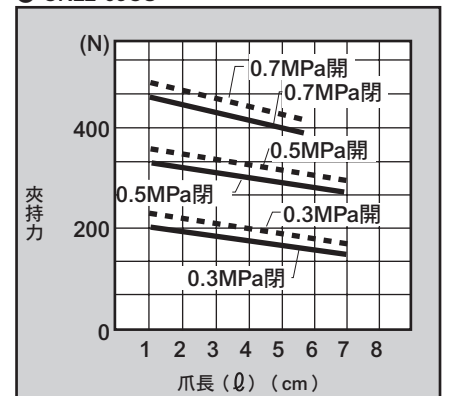
● CKL2-40CS



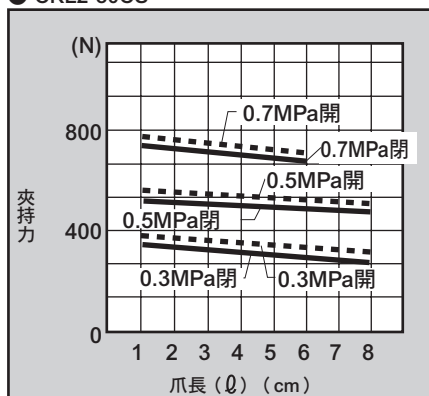
● CKL2-50CS



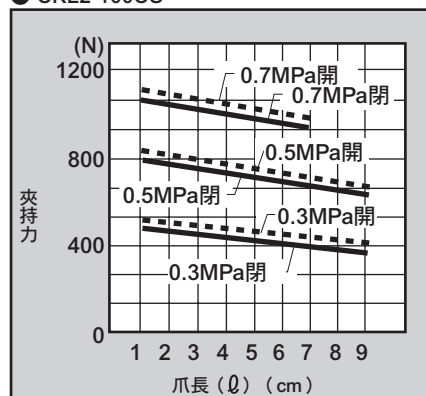
● CKL2-63CS



● CKL2-80CS



● CKL2-100CS



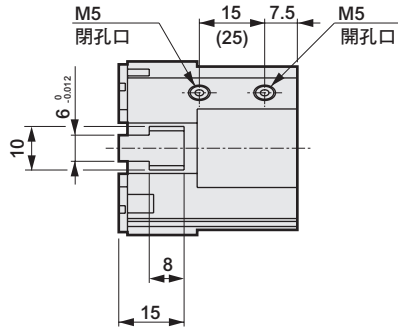
LCW
LCR
LCG
LCX
LCM
STM
STG
STS-STL
STR2
UCA2
ULK※
JSK/M2
JSG
JSC3/JSC4
USSD
UFCD
USC
JSB3
LMB
LML
HCM
HCA
LBC
CAC4
UCAC2
CAC-N
UCAC-N
RCC2
RCS
PCC
SHC
MCP
GLC
MFC
BBS
RRC
GRC
RV3※
NHS
HR
LN
夾爪
• 繼動式
• 夾爪缸
• 夾爪
• 緩衝器
FJ
FK
調速閥
卷尾
CKG
CK
CKA
CKS
CKF
CKJ
CKL2
CKL2-※HC
CKH2
CKLB2
CHC

外形尺寸圖

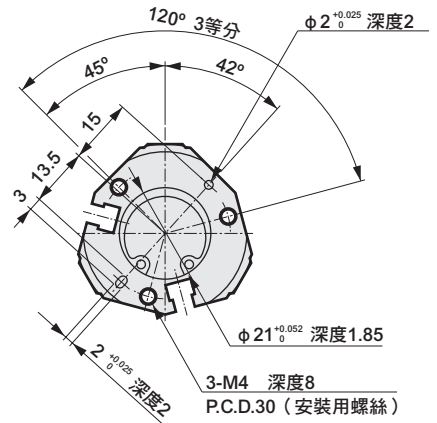
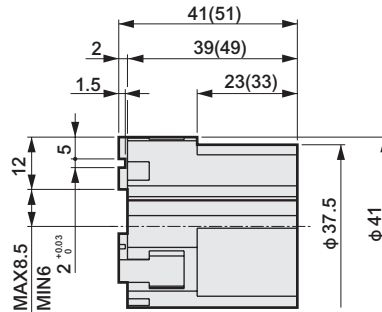
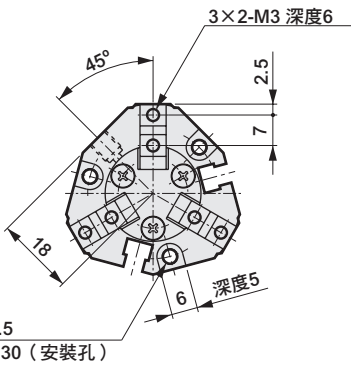
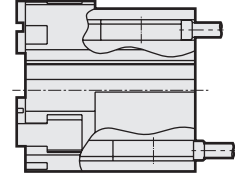


● CKL2-20CS 標準、O、C

・ () 內為O〔NO〕與C〔NC〕的規格尺寸。

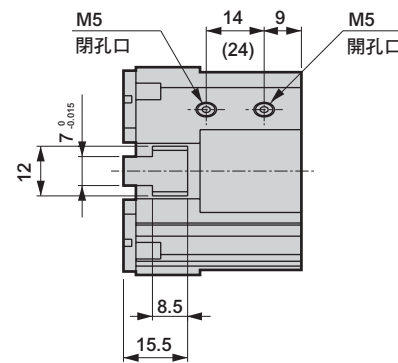


● 附開關

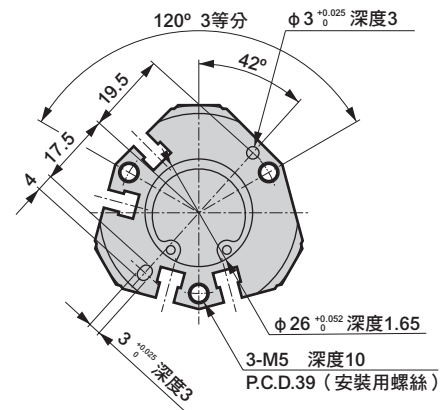
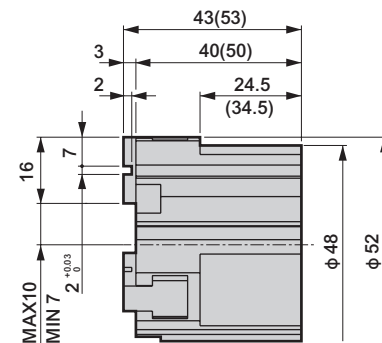
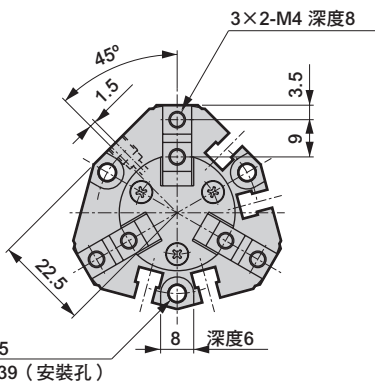
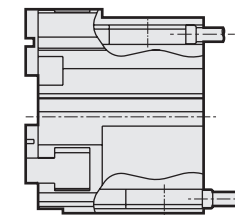


● CKL2-25CS 標準、O、C

・ () 內為O〔NO〕與C〔NC〕的規格尺寸。



● 附開關

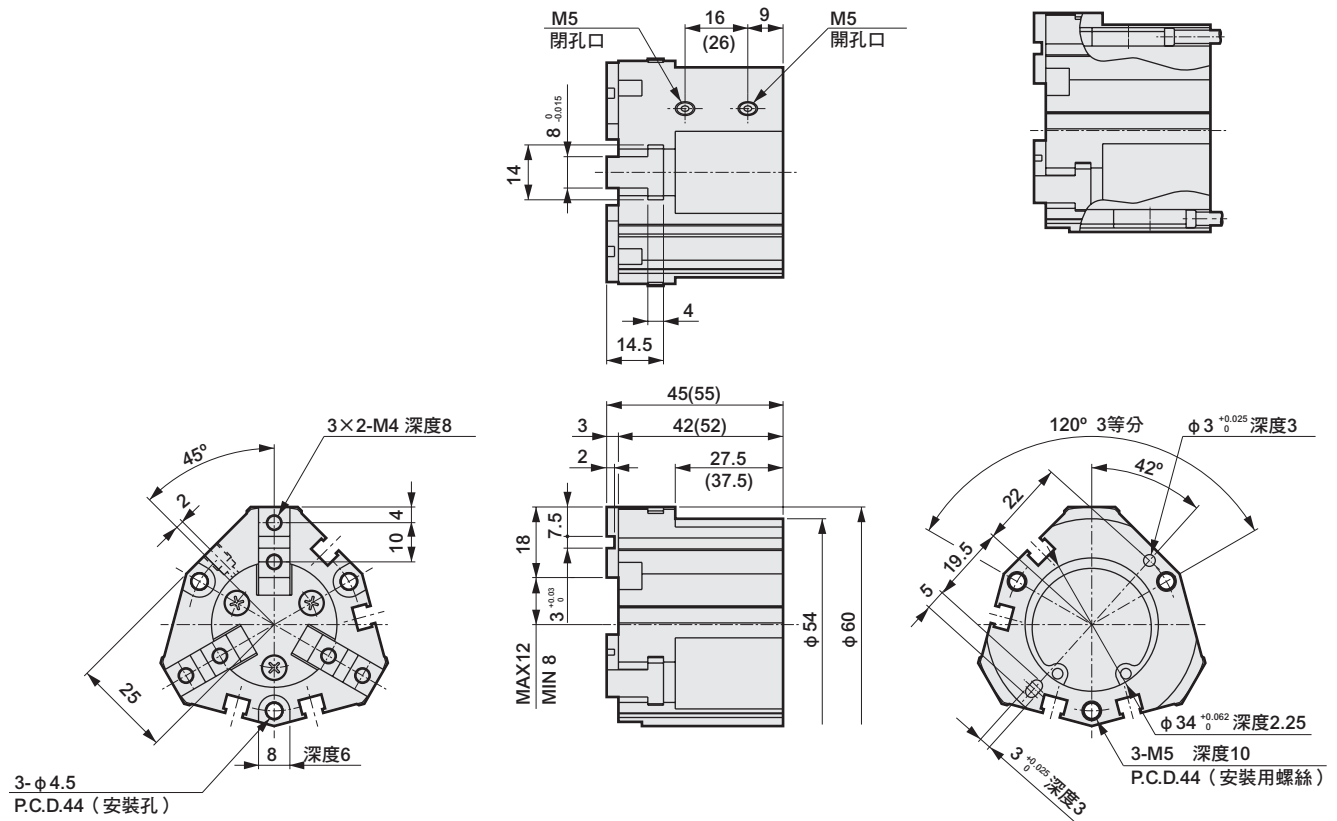


LCW
LCR
LCG
LCX
LCM
STM
STG
STS-STL
STR2
UCA2
ULK※
JSK/M2
JSG
JSC3-JSC4
USSD
UFCD
USC
JSB3
LMB
LML
HCM
HCA
LBC
CAC4
UCAC2
CAC-N
UCAC-N
RCC2
RCS
PCC
SHC
MCP
GLC
MFC
BBS
RRC
GRC
RV3※
NHS
HR
LN
夾爪
夾爪
機械式 夾爪缸、夾爪
緩衝器
FJ
FK
調速閥
卷尾
CKG
CK
CKA
CKS
CKF
CKJ
CKL2
CKL2※HC
CKH2
CKLB2
CHC

外形尺寸圖

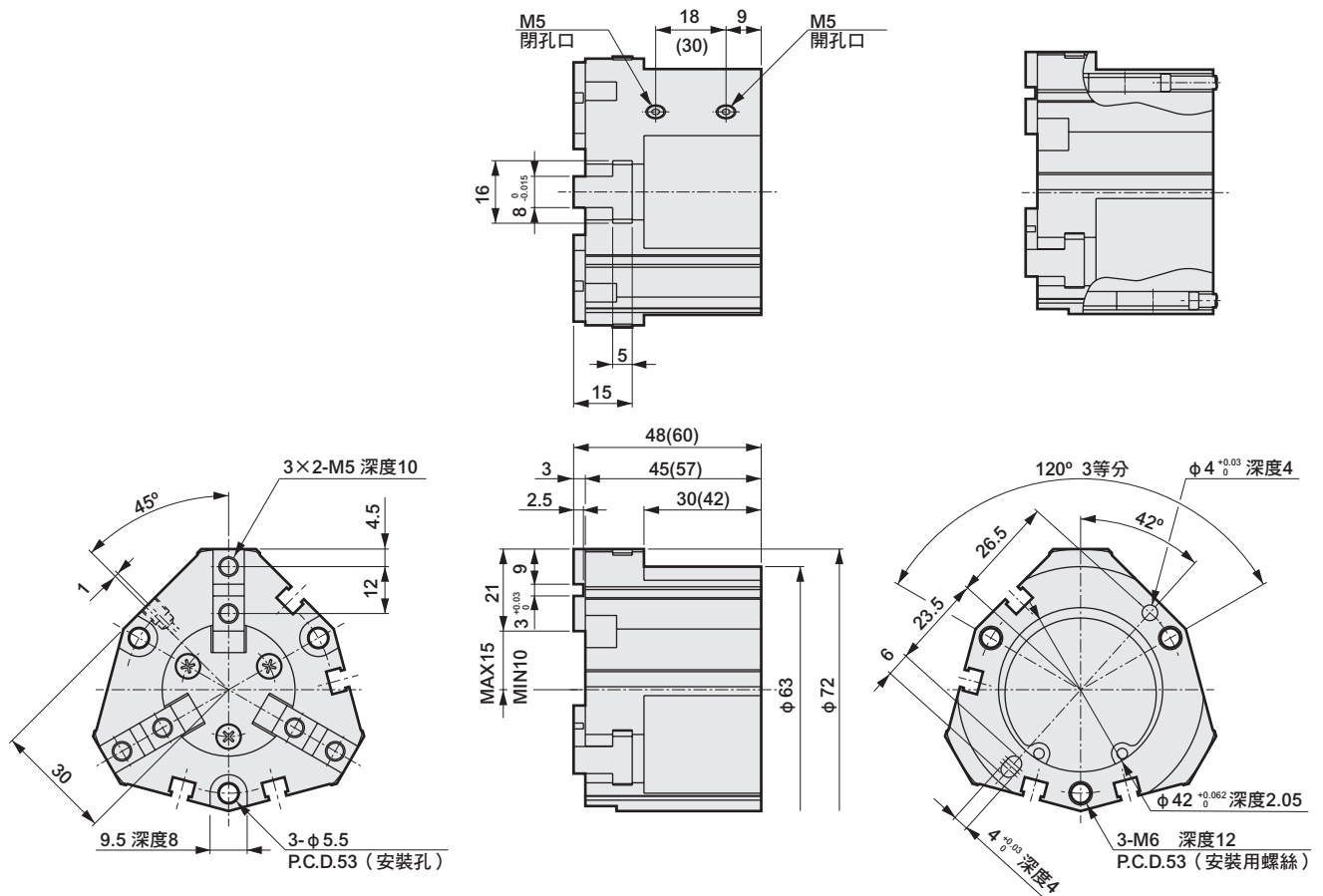
● CKL2-32CS 標準、O、C

・ () 內為O〔NO〕與C〔NC〕的規格尺寸。



● CKL2-40CS 標準、O、C

・ () 內為O〔NO〕與C〔NC〕的規格尺寸。



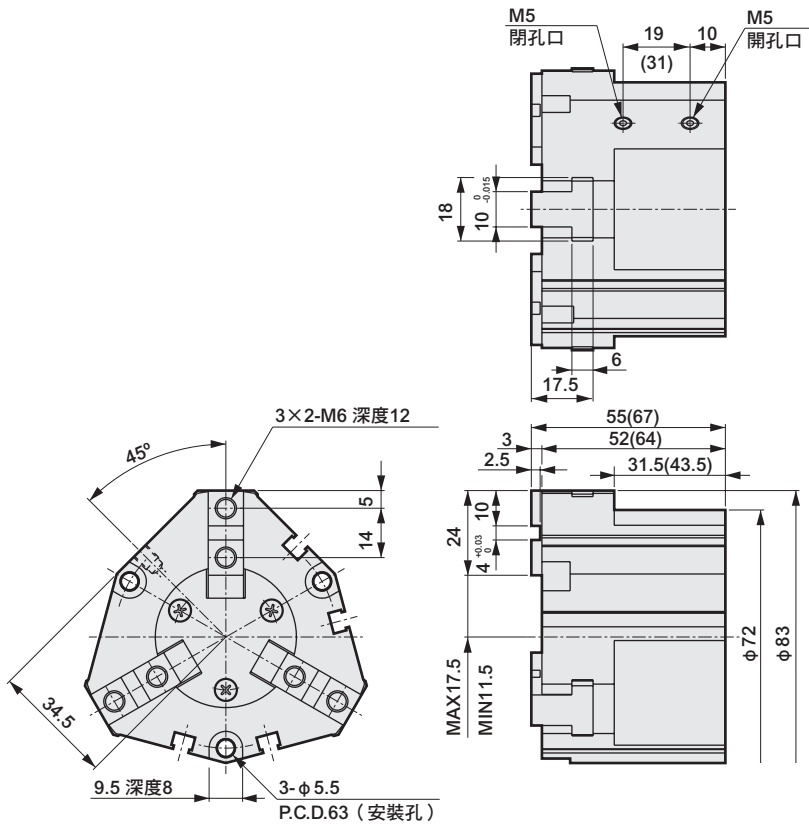
LCW
LCR
LCG
LCX
LCM
STM
STG
STS-STL
STR2
UCA2
ULK※
JSK/M2
JSG
JSC3*JSC4
USSD
UFCD
USC
JSB3
LMB
LML
HCM
HCA
LBC
CAC4
UCAC2
CAC-N
UCAC-N
RCC2
RCS
PCC
SHC
MCP
GLC
MFC
BBS
RRC
GRC
RV3※
NHS
HR
LN
夾爪
機械式 夾爪缸、夾爪
緩衝器
FJ
FK
調速閥
卷尾
CKG
CK
CKA
CKS
CKF
CKJ
CKL2
CKL2-※HC
CKH2
CKLB2
CHC

外形尺寸圖

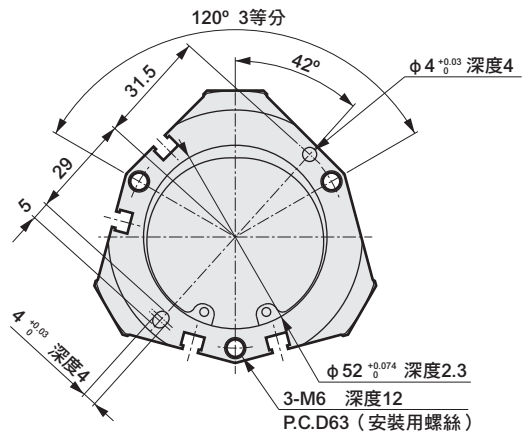
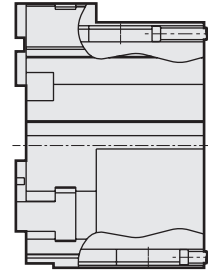


● CKL2-50CS 標準、O、C

・ () 內為O〔NO〕與C〔NC〕的規格尺寸。

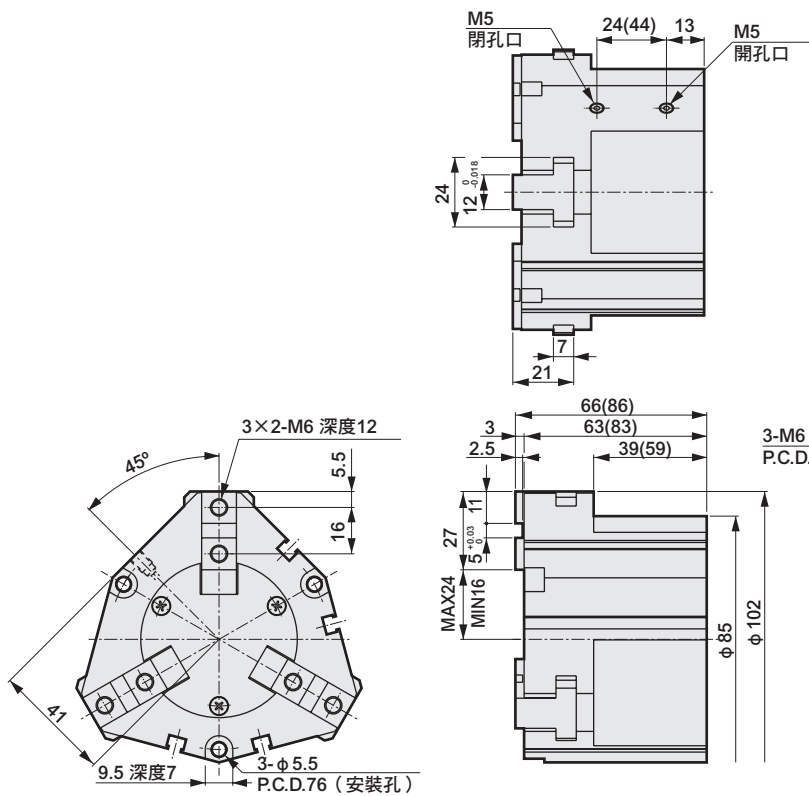


● 附開關

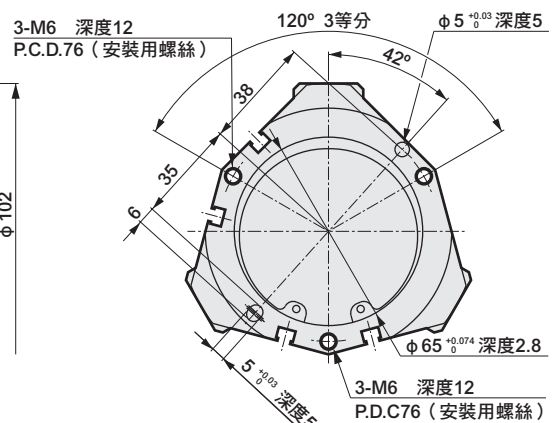
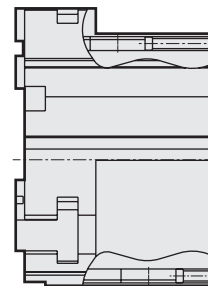


● CKL2-63CS 標準、O、C

・ () 內為O〔NO〕與C〔NC〕的規格尺寸。



● 附開關



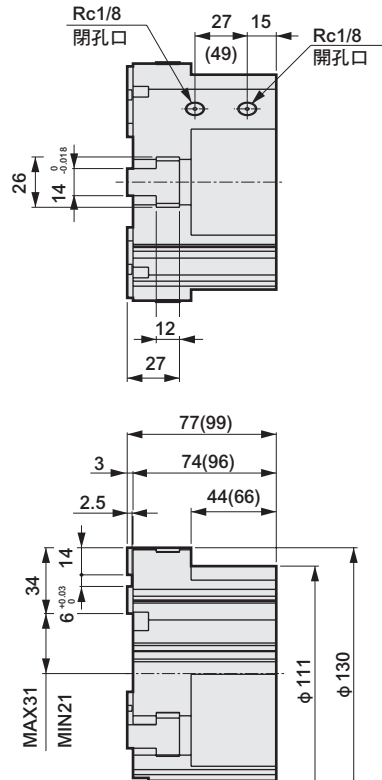
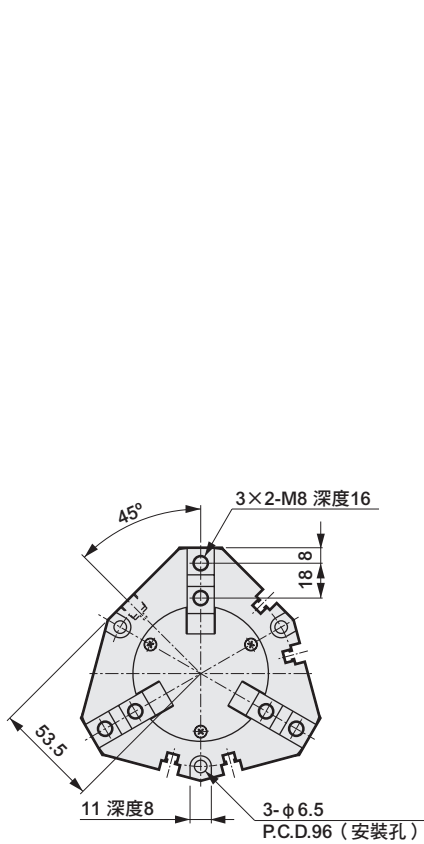
LCW
LCR
LCG
LCX
LCM
STM
STG
STS-STL
STR2
UCA2
ULK※
JSK/M2
JSG
JSC3/JSC4
USSD
UFCD
USC
JSB3
LMB
LML
HCM
HCA
LBC
CAC4
UCAC2
CAC-N
UCAC-N
RCC2
RCS
PCC
SHC
MCP
GLC
MFC
BBS
RRC
GRC
RV3※
NHS
HR
LN
夾爪
夾爪
機械式 夾爪缸、夾爪
緩衝器
FJ
FK
調速閥
卷尾

CKG
CK
CKA
CKS
CKF
CKJ
CKL2
CKL2※HC
CKH2
CKLB2
CHC

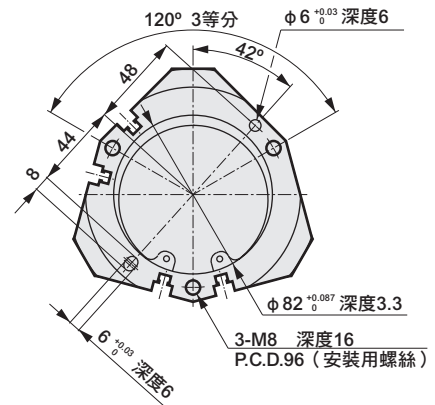
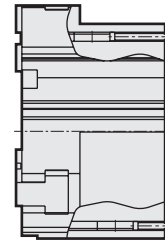
外形尺寸圖

● CKL2-80CS 標準、O、C

・ () 內為O〔NO〕與C〔NC〕的規格尺寸。

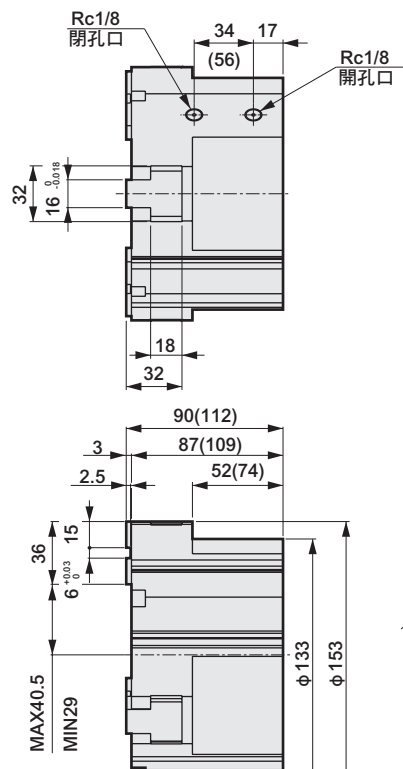
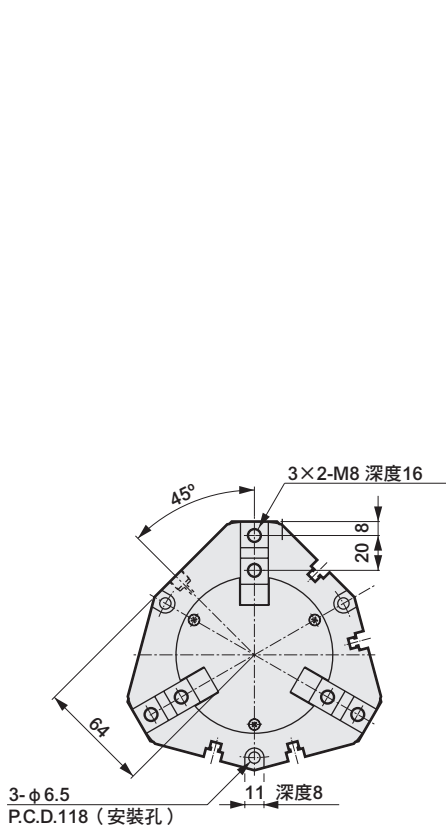


● 附開關

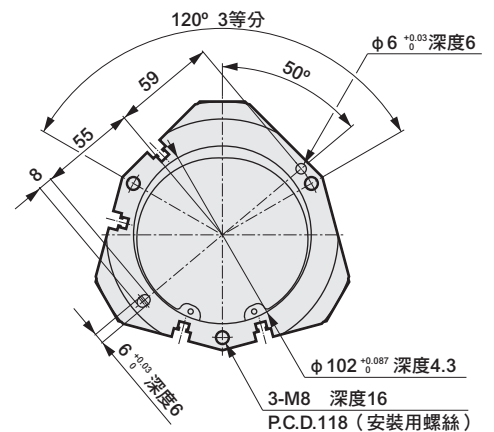
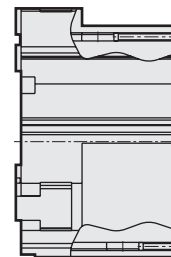


● CKL2-100CS 標準、O、C

・ () 內為O〔NO〕與C〔NC〕的規格尺寸。



● 附開關



LCW
LCR
LCG
LCX
LCM
STM
STG
STS-STL
STR2
UCA2
ULK※
JSK/M2
JSG
JSC3*JSC4
USSD
UFCD
USC
JSB3
LMB
LML
HCM
HCA
LBC
CAC4
UCAC2
CAC-N
UCAC-N
RCC2
RCS
PCC
SHC
MCP
GLC
MFC
BBS
RRC
GRC
RV3※
NHS
HR
LN
夾爪
夾爪
機械式 夾爪缸、夾爪
緩衝器
FJ
FK
調速閥
卷尾
CKG
CK
CKA
CKS
CKF
CKJ
CKL2
CKL2-※HC
CKH2
CKLB2
CHC



防掉落型強力夾爪缸

CKL2-※-HC Series

● 動作行程：8、10、12、16、20mm

複動型

單動型(常閉)



規格

項目	CKL2-32CS-HC	CKL2-40CS-HC	CKL2-50CS-HC	CKL2-63CS-HC	CKL2-80CS-HC
氣缸內徑 mm	φ 32	φ 40	φ 50	φ 63	φ 80
使用流體	壓縮空氣				
最高使用壓力 MPa	0.7				
最低使用壓力 MPa	0.4				
環境溫度 °C	5~60				
連接口徑	M5				Rc1/8
動作行程 mm	8	10	12	16	20
活塞桿直徑 mm	φ 10	φ 12	φ 14	φ 16	φ 16
內部容積(往返) cm ³	7.7	15.6	28.3	60.3	118.2
重複精度 mm	±0.01				
重量 kg	0.42	0.60	0.82	1.66	3.20
給油	不要(給油時請使用渦輪機油1級ISO VG32)				

註1：因採用彈簧夾持方式，僅限使用開孔口，嚴禁從閉孔口供應空氣，否則將導致產品破損。

註2：請勿對閉孔口加裝止栓等。

註3：若在惡劣環境下使用本產品，可能會因閉孔口吸入異物而導致漏氣的情況發生。若遇此情況，使用時請加裝過濾器以避免異物混入。

註4：夾持力視夾持位置(開端、中間、閉端)及夾持距離(爪長)而異，請選定有充分寬裕夾持力的機型。

開關規格

項目	無接點2線式	無接點3線式
	T2H/V	T3H/V
用途	可程式控制器專用	可程式控制器、繼電器用
輸出方式	—	NPN輸出
電源電壓	—	DC10~28V
負載電壓、電流	DC10~30V、5~20mA(註1)	DC30V以下、100mA以下
顯示燈	LED(ON時亮燈)	
漏電電流	1mA以下	10μA以下
重量	1m: 18g 3m: 49g 5m: 80g	

註1：上述負載電流的最大值：20mA，為溫度25°C時的數值。當開關使用環境溫度高於25°C時，電流將小於20mA。(溫度60°C時，電流為5~10mA)

註2：關於其他開關規格，請參閱卷尾第1頁。

LCW
LCR
LCG
LCX
LCM
STM
STG
STS-STL
STR2
UCA2
ULK※
JSK/M2
JSG
JSC3/JSC4
USSD
UFCD
USC
JSB3
LMB
LML
HCM
HCA
LBC
CAC4
UCAC2
CAC-N
UCAC-N
RCC2
RCS
PCC
SHC
MCP
GLC
MFC
BBS
RRC
GRC
RV3※
NHS
HR
LN
夾爪
夾爪
機械式
夾爪缸、夾爪
緩衝器
FJ
FK
調速閥
卷尾

CKG
CK
CKA
CKS
CKF
CKJ
CKL2
CKL2-※-HC
CKH2
CKLB2
CHC

型號標示方法

無開關（內置開關用磁鐵）

CKL2 - 32CS - HC - Y1

附開關（內置開關用磁鐵）

CKL2 - 32CS - HC - Y1 - T2H - R

Ⓐ 大小

Ⓑ 選購品

Ⓒ 開關型號

Ⓓ 開關數量

記號	內容					
Ⓐ 大小						
32CS						
40CS						
50CS						
63CS						
80CS						
Ⓑ 選購品						
Y1	附小夾爪 材質：S45C					
Y2	附小夾爪 材質：MC尼龍					
Ⓒ 開關型號						
導線直型	導線L型	接點	電壓		顯示	導線
			AC	DC		
T2H※	T2V※	無接點		●	單色顯示方式	2線
T3H※	T3V※		●			3線
※導線長度						
無記號	1m（標準）					
3	3m（選購品）					
5	5m（選購品）					
Ⓓ 開關數量						
R	開側附1個					
H	閉側附1個					
D	附2個					

⚠ 選定型號時的注意事項

註1：小夾爪為內徑夾爪、外徑夾爪兼用。

註2：關於小夾爪的外形尺寸及適用機種，請參閱第1718~1719頁。
另外，訂購選購品時，將添附3個出貨。

〈型號標示範例〉

CKL2-32CS-HC-Y1-T2H-R

- Ⓐ 大小：32CS
- Ⓑ 選購品：附小夾爪 材質：S45C
- Ⓒ 開關型號：無接點T2H、導線1m
- Ⓓ 開關數量：開側附1個

開關單品型號標示方法

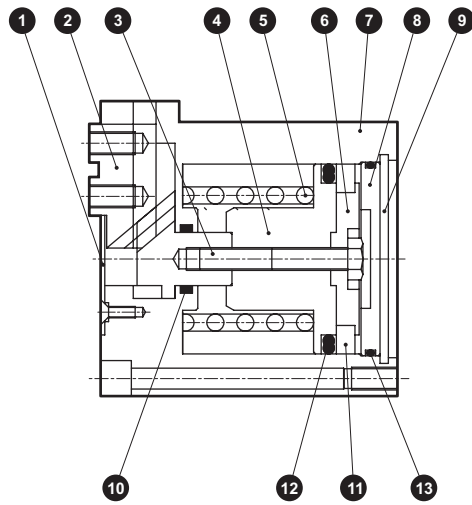
SW - T2H

↓
開關型號
（上述Ⓒ項目）

LCW
LCR
LCG
LCX
LCM
STM
STG
STS-STL
STR2
UCA2
ULK※
JSK/M2
JSG
JSC3※JSC4
USSD
UFCD
USC
JSB3
LMB
LML
HCM
HCA
LBC
CAC4
UCAC2
CAC-N
UCAC-N
RCC2
RCS
PCC
SHC
MCP
GLC
MFC
BBS
RRC
GRC
RV3※
NHS
HR
LN
夾爪
夾爪
機械式 夾爪註、夾爪
緩衝器
FJ
FK
調速開
卷尾
CKG
CK
CKA
CKS
CKF
CKJ
CKL2
CKL2-※-HC
CKH2
CKLB2
CHC

內部結構及零件一覽表

● CKL2-32CS~80CS-HC



不可拆解

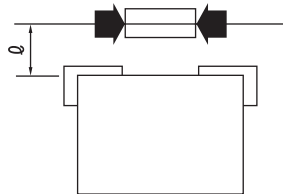
零件一覽表

編號	零件名稱	材質	備註	編號	零件名稱	材質	備註
1	中央護蓋	不鏽鋼		7	主體	鋁合金	
2	卡爪座	碳鋼		8	氣缸護蓋	鋁合金	
3	活塞A	32CS: 不鏽鋼 40CS~80CS: 碳鋼		9	止環	不鏽鋼	鋼 (40、80CS)
4	活塞B	鋁合金		10	活塞桿墊圈	丁腈橡膠	
5	彈簧	不鏽鋼		11	磁鐵		
6	活塞C	鋁合金		12	活塞墊圈	丁腈橡膠	
				13	氣缸墊圈	丁腈橡膠	

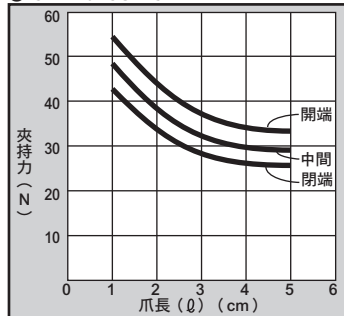
夾持力性能資料

代表爪長 Q 於閉方向作用的夾持力。

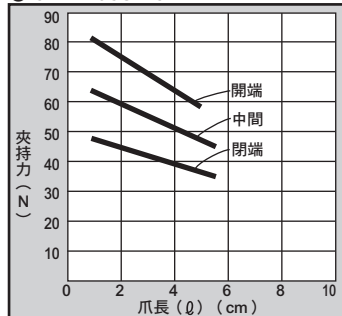
• 閉方向 (➡) ——— (實線標示)



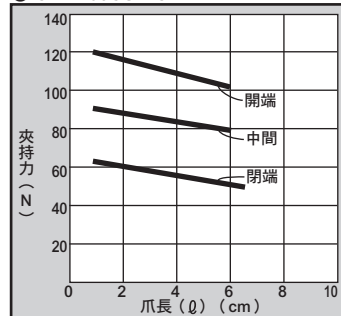
● CKL2-32CS-HC



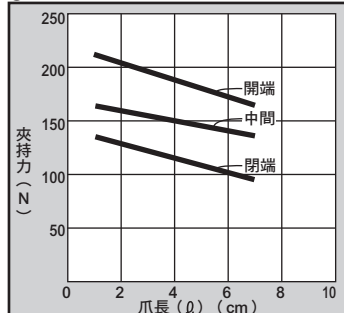
● CKL2-40CS-HC



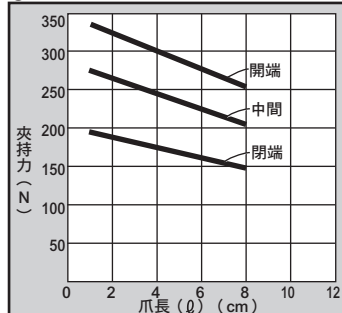
● CKL2-50CS-HC



● CKL2-63CS-HC



● CKL2-80CS-HC

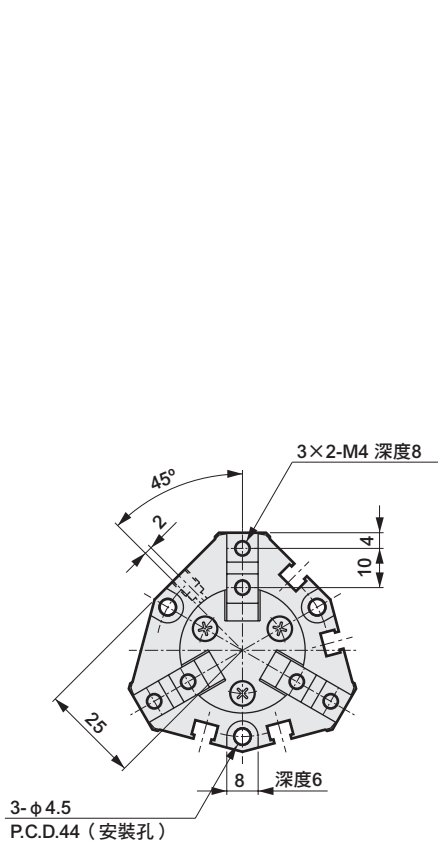


(註) 選定時，請確認第1722頁的設計、選定時之注意事項。

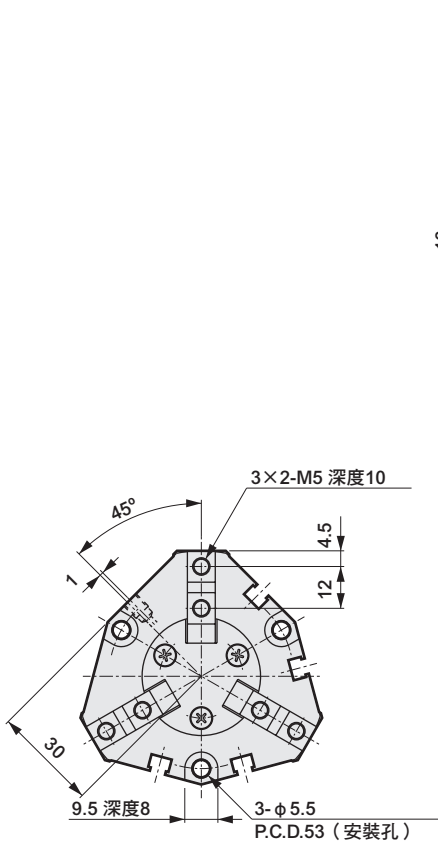
外形尺寸圖



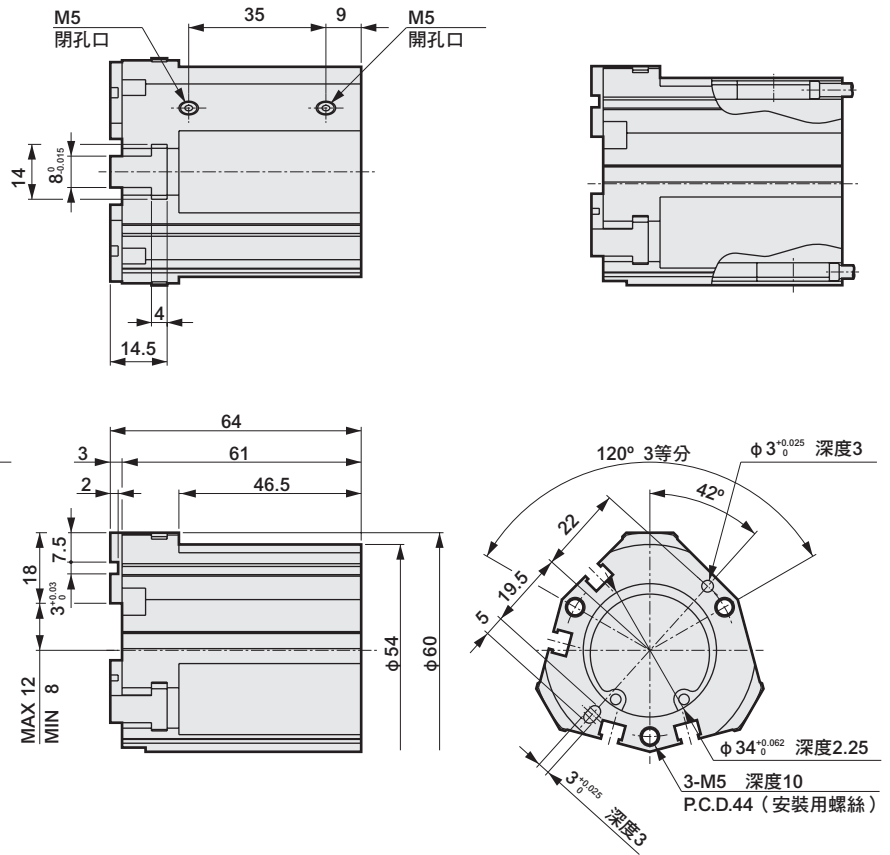
● CKL2-32CS-HC 標準



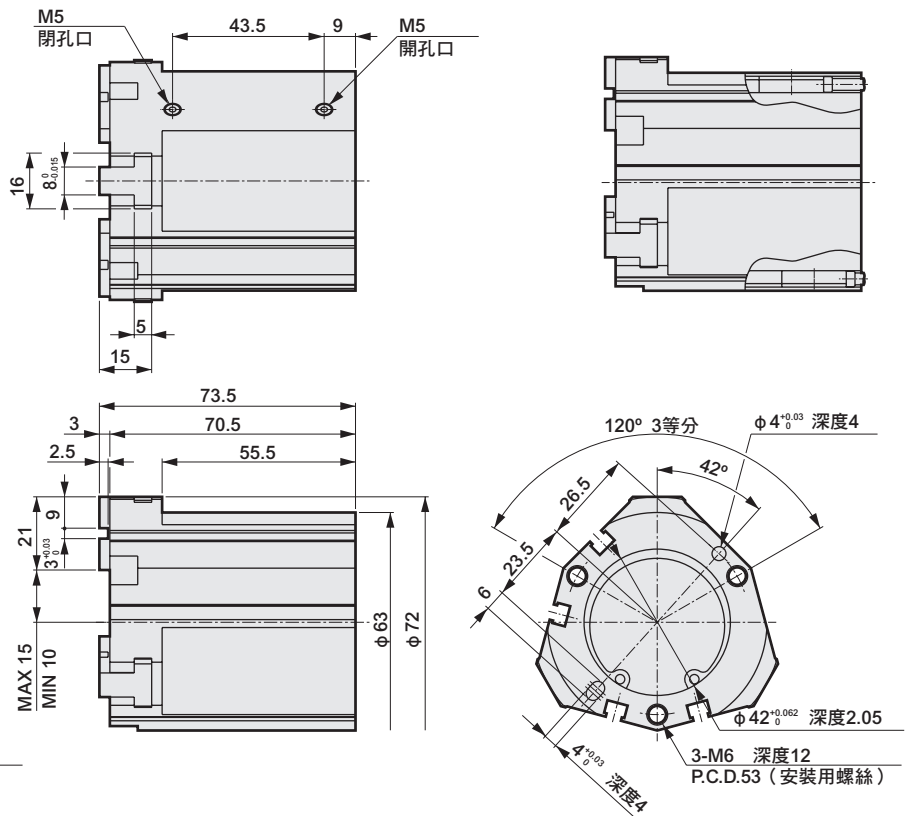
● CKL2-40CS-HC 標準



● 附開關



● 附開關



LCW
LCR
LCG
LCX
LCM
STM
STG
STS-STL
STR2
UCA2
ULK※
JSK/M2
JSG
JSC3*JSC4
USSD
UFCD
USC
JSB3
LMB
LML
HCM
HCA
LBC
CAC4
UCAC2
CAC-N
UCAC-N
RCC2
RCS
PCC
SHC
MCP
GLC
MFC
BBS
RRC
GRC
RV3※
NHS
HR
LN
夾爪
機械式 夾爪缸、夾爪
緩衝器
FJ
FK
調速閥
卷尾
CKG
CK
CKA
CKS
CKF
CKJ
CKL2
CKL2-※-HC
CKH2
CKLB2
CHC

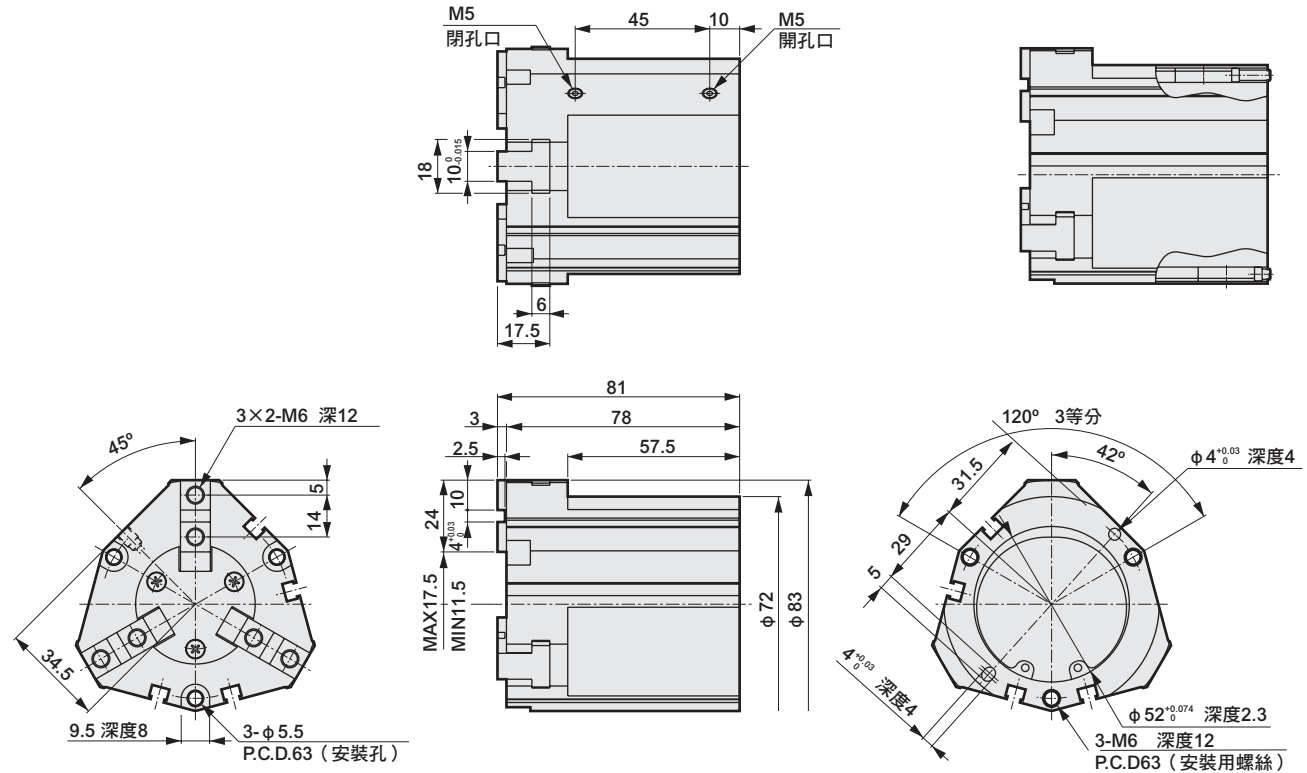
CKL2-※-HC Series

外形尺寸圖



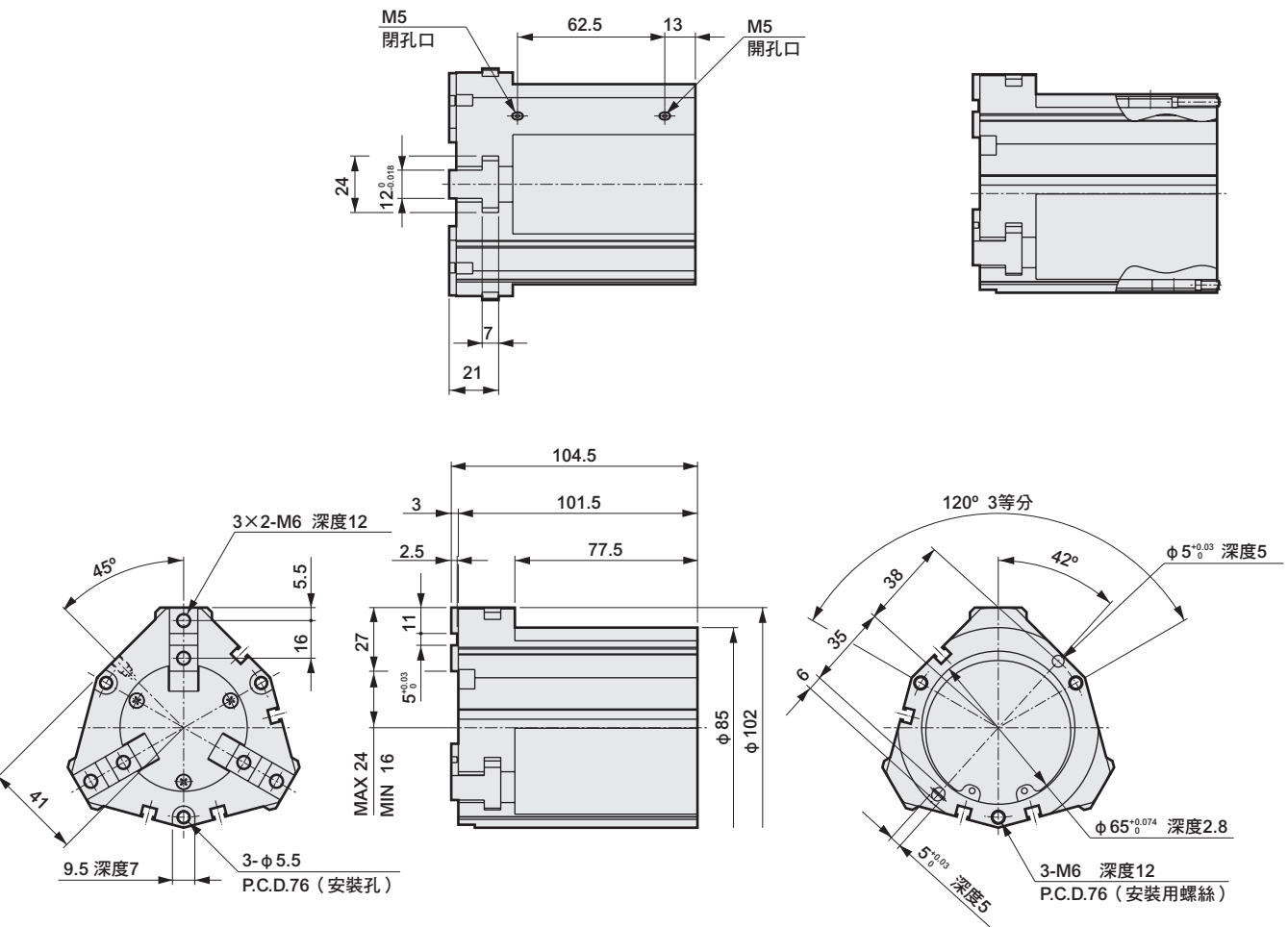
● CKL2-50CS-HC 標準

● 附開關



● CKL2-63CS-HC 標準

● 附開關



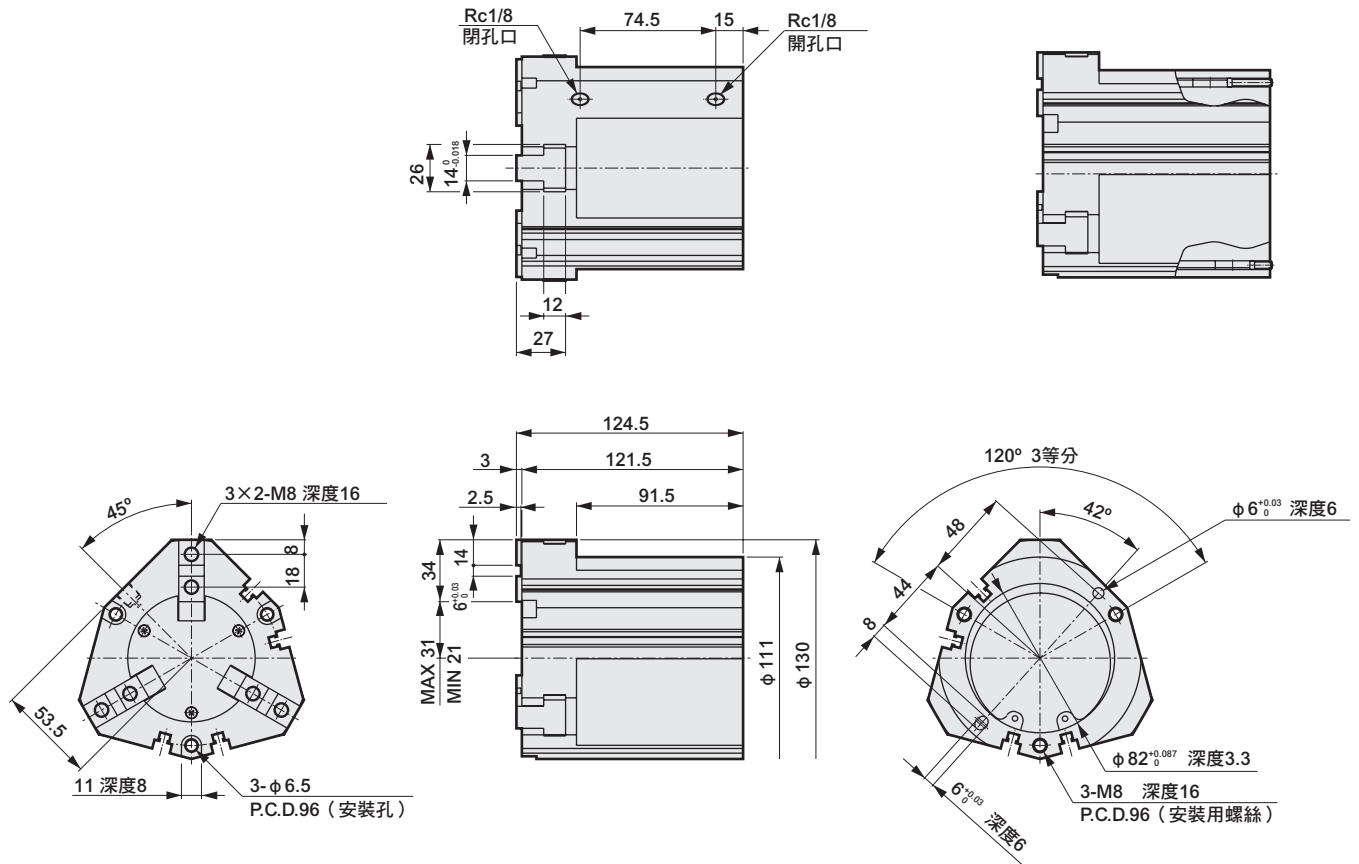
LCW
LCR
LCG
LCX
LCM
STM
STG
STS-STL
STR2
UCA2
ULK※
JSK/M2
JSG
JSC3-JSC4
USSD
UFCD
USC
JSB3
LMB
LML
HCM
HCA
LBC
CAC4
UCAC2
CAC-N
UCAC-N
RCC2
RCS
PCC
SHC
MCP
GLC
MFC
BBS
RRC
GRC
RV3※
NHS
HR
LN
夾爪
夾爪
機械式 夾爪缸、夾爪
緩衝器
FJ
FK
調速閥
卷尾

CKG
CK
CKA
CKS
CKF
CKJ
CKL2
CKL2-※-HC
CKH2
CKLB2
CHC

外形尺寸圖

● CKL2-80CS-HC 標準

● 附開關



LCW
LCR
LCG
LCX
LCM
STM
STG
STS-STL
STR2
UCA2
ULK※
JSK/M2
JSG
JSC3※JSC4
USSD
UFCD
USC
JSB3
LMB
LML
HCM
HCA
LBC
CAC4
UCAC2
CAC-N
UCAC-N
RCC2
RCS
PCC
SHC
MCP
GLC
MFC
BBS
RRC
GRC
RV3※
NHS
HR
LN
夾爪
夾爪
機械式 夾爪缸、夾爪
緩衝器
FJ
FK
調速閥
卷尾
CKG
CK
CKA
CKS
CKF
CKJ
CKL2
CKL2-※-HC
CKH2
CKLB2
CHC

高夾持力強力夾爪缸

CKH2 Series

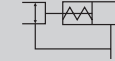
● 動作行程：6、8、10、12mm



複動型

單動型 (常開)

單動型 (常閉)



規格

項目	CKH2-50CS	CKH2-63CS	CKH2-80CS	CKH2-100CS
氣缸內徑 mm	φ 50	φ 63	φ 80	φ 100
使用流體	壓縮空氣			
最高使用壓力 MPa	0.7			
最低使用壓力 MPa	0.3			
環境溫度 °C	5~60			
連接口徑	M5		Rc1/8	
動作行程 mm	6	8	10	12
活塞桿直徑 mm	φ 14	φ 16	φ 16	φ 20
內部容積 (往返) cm ³	28.3	60.3	118.2	215.5
重複精度 mm	±0.01			
重量 kg	0.59	1.02	2.02	3.45
給油	不要 (給油時請使用渦輪機油1級ISO VG32)			

開關規格

項目	無接點2線式	無接點3線式
	T2H/V	T3H/V
用途	可程式控制器專用	可程式控制器、繼電器用
輸出方式	—	NPN輸出
電源電壓	—	DC10~28V
負載電壓、電流	DC10~30V、5~20mA (註1)	DC30V以下、100mA以下
顯示燈	LED (ON時亮燈)	
漏電電流	1mA以下	10 μA以下
重量	1m : 18g 3m : 49g 5m : 80g	

註1：上述負載電流的最大值：20mA，為溫度25°C時的數值。當開關使用環境溫度高於25°C時，電流將小於20mA。
(溫度60°C時，電流為5~10mA)

註2：關於其他開關規格，請參閱卷尾第1頁。

LCW
LCR
LCG
LCX
LCM
STM
STG
STS-STL
STR2
UCA2
ULK※
JSK/M2
JSG
JSC3/JSC4
USSD
UFCD
USC
JSB3
LMB
LML
HCM
HCA
LBC
CAC4
UCAC2
CAC-N
UCAC-N
RCC2
RCS
PCC
SHC
MCP
GLC
MFC
BBS
RRC
GRC
RV3※
NHS
HR
LN
夾爪
夾爪
緩衝器
FJ
FK
調速閥
卷尾

CKG
CK
CKA
CKS
CKF
CKJ
CKL2
CKL2※HC
CKH2
CKLB2
CHC

型號標示方法

無開關（內置開關用磁鐵）

CKH2 - **50CS** - **O**

附開關（內置開關用磁鐵）

CKH2 - **50CS** - **O** - **T2H** - **R**

A 大小

B 選購品

C 開關型號

D 開關數量

記號	內容					
A 大小						
50CS						
63CS						
80CS						
100CS						
B 選購品						
無記號	標準（複動型）					
O	單動型（常開：NO）					
C	單動型（常閉：NC）					
Y1	附小夾爪 材質：S45C					
Y2	附小夾爪 材質：MC尼龍					
C 開關型號						
導線直型	導線L型	接點	電壓		顯示	導線
			AC	DC		
T2H※	T2V※	無接點		●	單色顯示方式	2線
T3H※	T3V※		●	3線		
※導線長度						
無記號	1m（標準）					
3	3m（選購品）					
5	5m（選購品）					
D 開關數量						
R	開側附1個					
H	閉側附1個					
D	附2個					

⚠ 選定型號時的注意事項

註1：使用內徑夾爪時無法使用小夾爪。

註2：關於小夾爪的外形尺寸及適用機種，請參閱第1718~1719頁。
另外，訂購選購品時，將添附3個出貨。

〈型號標示範例〉

CKH2-50CS-O-T2H-R

- A 大小：50CS
- B 選購品：單動型（常開：NO）
- C 開關型號：無接點T2H、導線1m
- D 開關數量：開側附1個

開關單品型號標示方法

SW - **T2H**

開關型號
（上述C項目）

註）請特別注意，附2個開關時，動作行程短的機種可能會因工件的大小導致2個開關皆呈ON的狀態。

LCW
LCR
LCG
LCX
LCM
STM
STG
STS-STL
STR2
UCA2
ULK※
JSK/M2
JSG
JSC3*JSC4
USSD
UFCD
USC
JSB3
LMB
LML
HCM
HCA
LBC
CAC4
UCAC2
CAC-N
UCAC-N
RCC2
RCS
PCC
SHC
MCP
GLC
MFC
BBS
RRC
GRC
RV3※
NHS
HR
LN
夾爪
夾爪
機械式 夾爪註、夾爪
緩衝器
FJ
FK
調速開
卷尾
CKG
CK
CKA
CKS
CKF
CKJ
CKL2
CKL2-※HC
CKH2
CKLB2
CHC

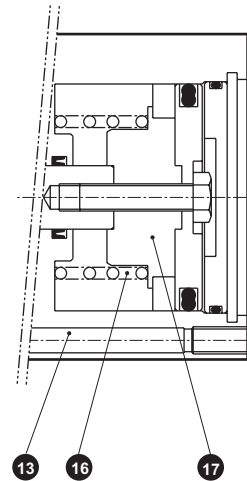
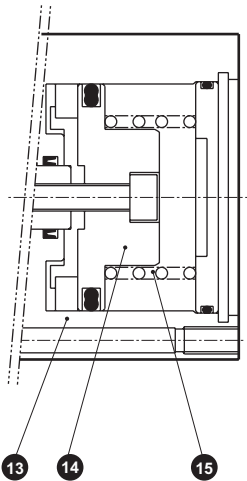
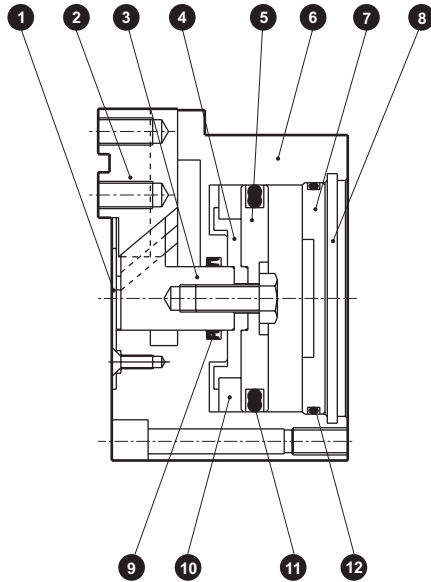
內部結構及零件一覽表

● CKH2-50CS~100CS

標準 (複動) 型

O (常開) 型

C (常閉) 型



不可拆解

零件一覽表

編號	零件名稱	材質	備註	編號	零件名稱	材質	備註
1	中央護蓋	不鏽鋼		9	軸封	丁腈橡膠	
2	卡爪座	碳鋼		10	磁鐵		
3	活塞A	碳鋼		11	活塞密封	丁腈橡膠	
4	活塞B	鋁合金		12	氣缸密封	丁腈橡膠	
5	活塞C	鋁合金		13	C、O主體	鋁合金	
6	主體	鋁合金		14	O活塞C	鋁合金	
7	氣缸護蓋	鋁合金		15	O彈簧	不鏽鋼	
8	C形止環	不鏽鋼 (50CS、60CS) 鋼 (80CS、100CS)		16	C彈簧	不鏽鋼	
				17	C活塞B	鋁合金	

- LCW
- LCR
- LCG
- LCX
- LCM
- STM
- STG
- STS-STL
- STR2
- UCA2
- ULK※
- JSK/M2
- JSG
- JSC3/JSC4
- USSD
- UFCD
- USC
- JSB3
- LMB
- LML
- HCM
- HCA
- LBC
- CAC4
- UCAC2
- CAC-N
- UCAC-N
- RCC2
- RCS
- PCC
- SHC
- MCP
- GLC
- MFC
- BBS
- RRC
- GRC
- RV3※
- NHS
- HR
- LN
- 夾爪
- 機械式
夾爪缸、夾爪
緩衝器
- FJ
- FK
- 調速閥
- 卷尾
- CKG
- CK
- CKA
- CKS
- CKF
- CKJ
- CKL2
- CKL2※HC
- CKH2**
- CKLB2
- CHC

夾持力性能資料

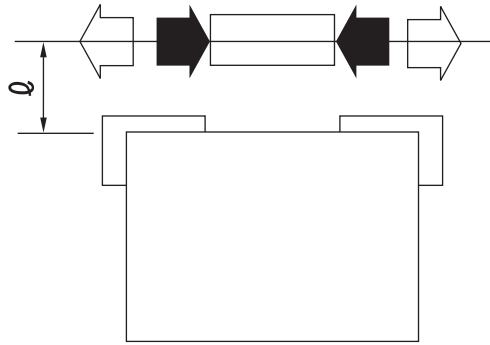
表示當供應壓力為0.3、0.5、0.7MPa時，在夾爪缸的爪長 Q 之下，於開方向及閉方向作用的夾持力。

- 開方向 (◁) ----- (虛線標示)
- 閉方向 (▣) ————— (實線標示)

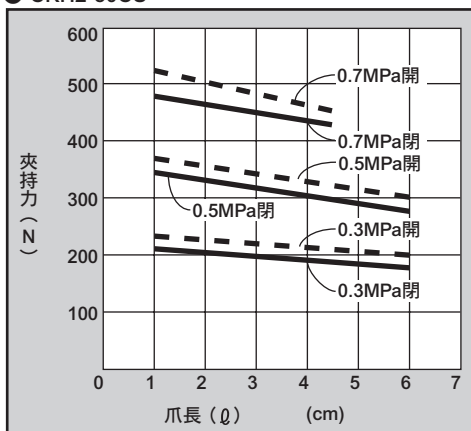
(註) 相對於複動型，O形於閉方向的夾持力會降低約20~30%。

相對於複動型，C形於開方向的夾持力則降低約10~20%。

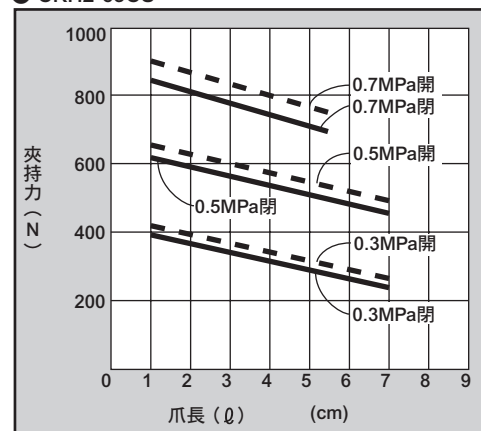
選定時請參閱第1722頁的設計、選定時的注意事項進行確認。



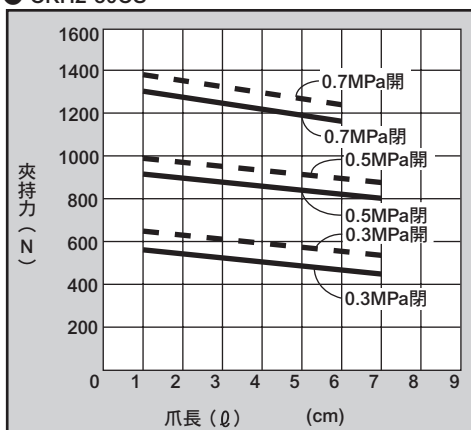
● CKH2-50CS



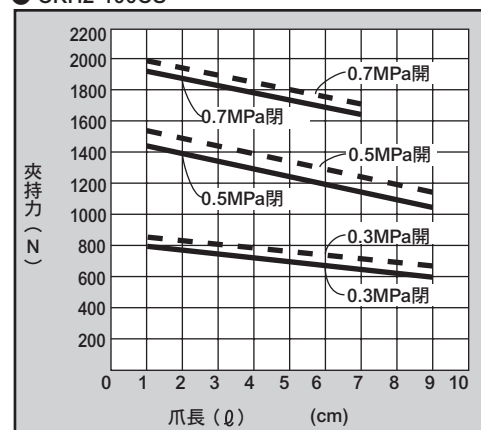
● CKH2-63CS



● CKH2-80CS



● CKH2-100CS



LCW
LCR
LCG
LCX
LCM
STM
STG
STS-STL
STR2
UCA2
ULK※
JSK/M2
JSG
JSC3·JSC4
USSD
UFCD
USC
JSB3
LMB
LML
HCM
HCA
LBC
CAC4
UCAC2
CAC-N
UCAC-N
RCC2
RCS
PCC
SHC
MCP
GLC
MFC
BBS
RRC
GRC
RV3※
NHS
HR
LN
夾爪
機械式夾爪缸、夾爪
緩衝器
FJ
FK
調速閥
卷尾
CKG
CK
CKA
CKS
CKF
CKJ
CKL2
CKL2※HC
CKH2
CKLB2
CHC

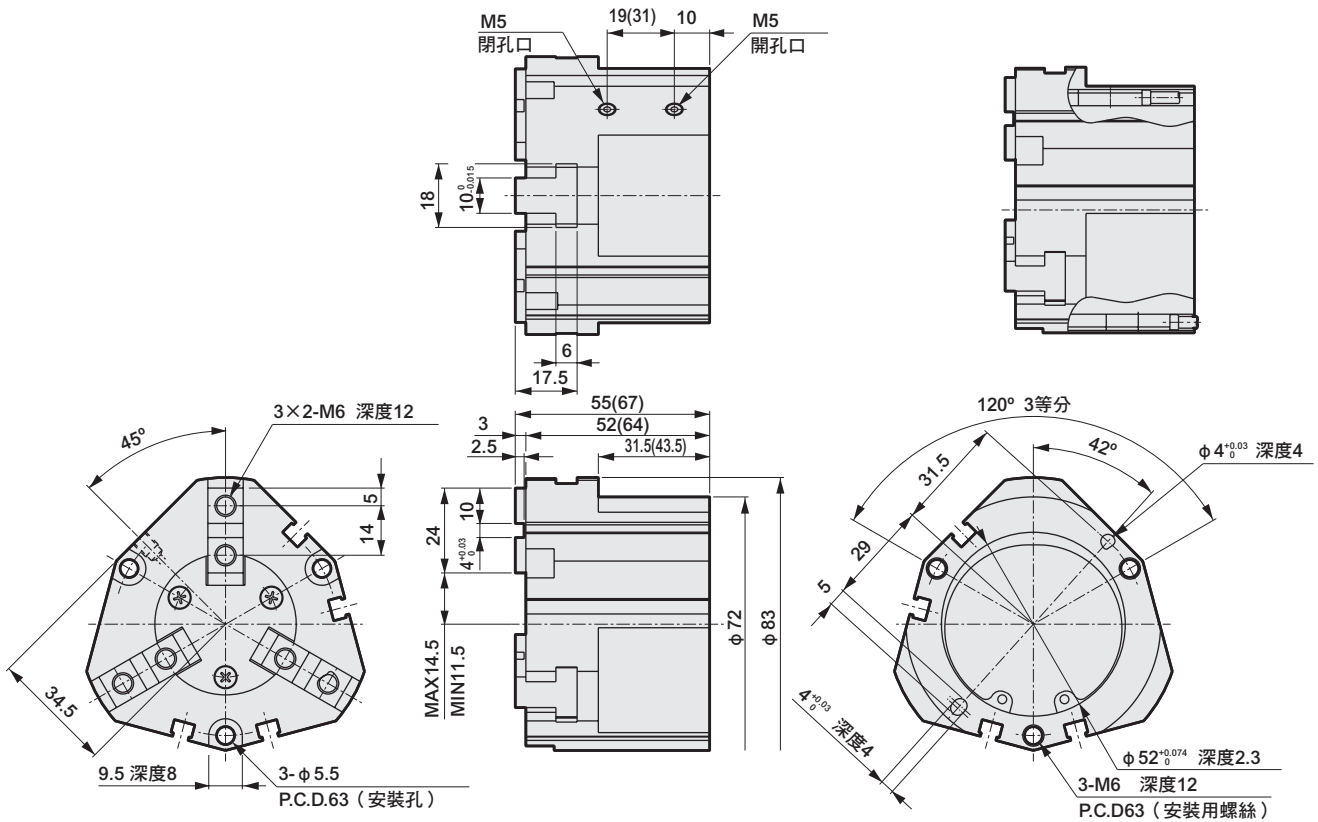
外形尺寸圖



● CKH2-50CS 標準、O、C

・ () 內為O〔NO〕與C〔NC〕的規格尺寸。

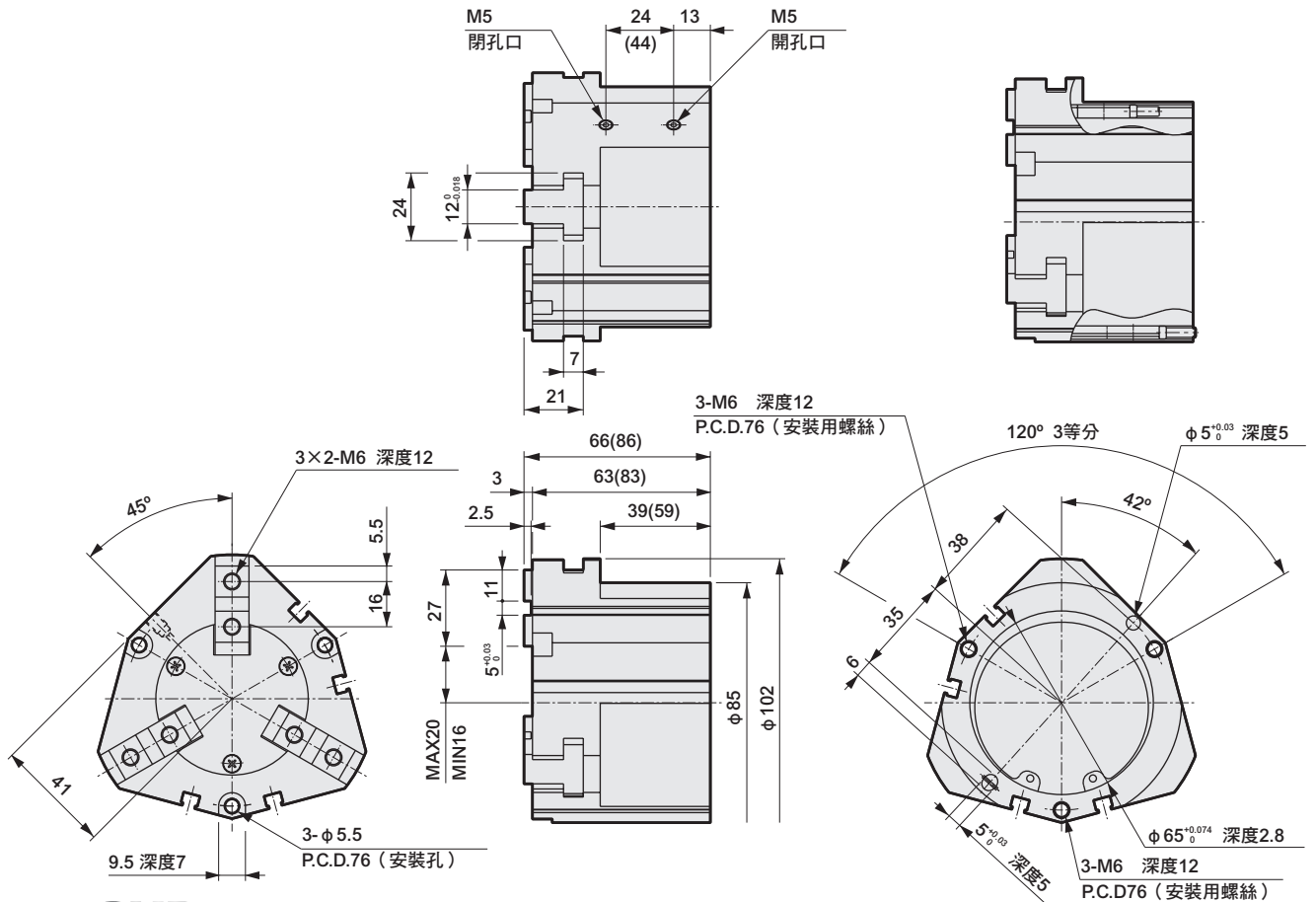
● 附開關



● CKH2-63CS 標準、O、C

・ () 內為O〔NO〕與C〔NC〕的規格尺寸。

● 附開關

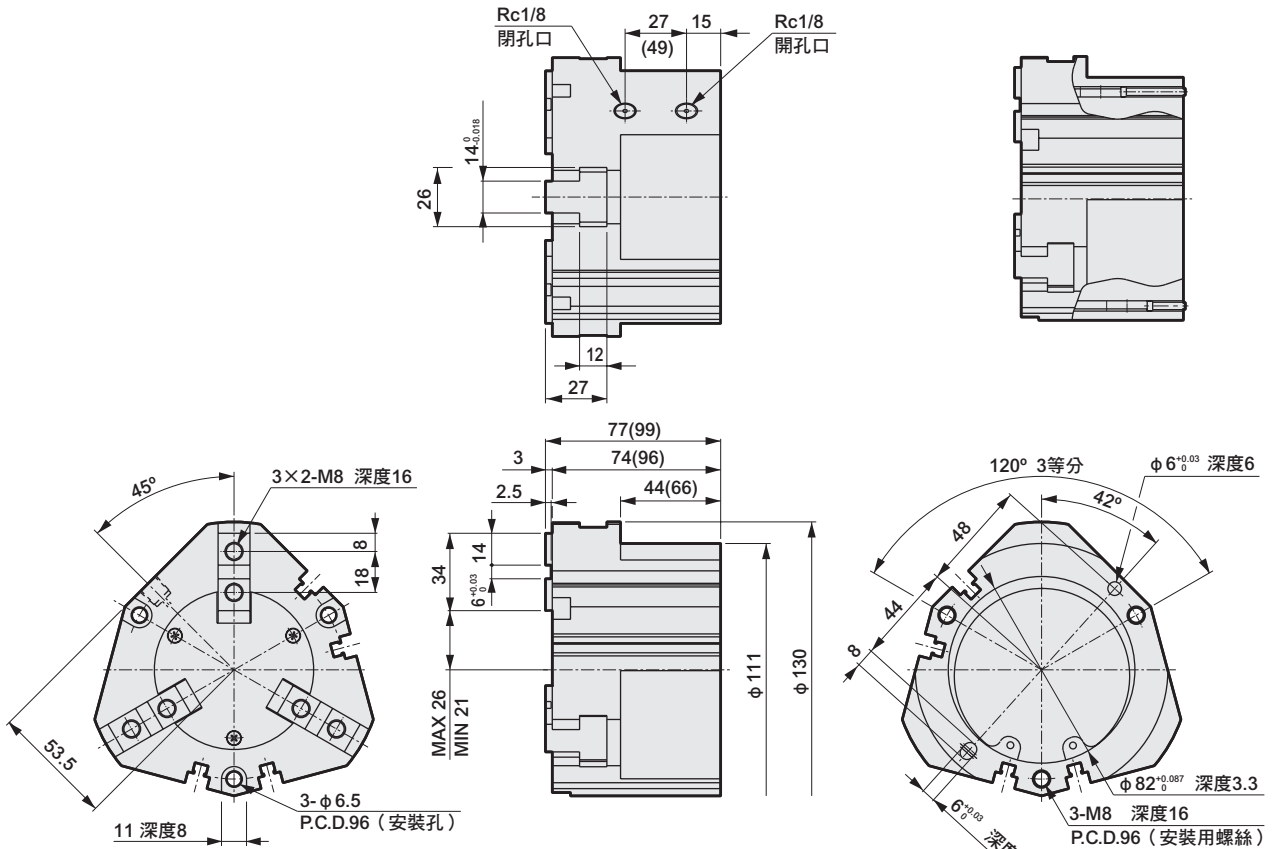


LCW
LCR
LCG
LCX
LCM
STM
STG
STS-STL
STR2
UCA2
ULK※
JSK/M2
JSG
JSC3-JSC4
USSD
UFCD
USC
JSB3
LMB
LML
HCM
HCA
LBC
CAC4
UCAC2
CAC-N
UCAC-N
RCC2
RCS
PCC
SHC
MCP
GLC
MFC
BBS
RRC
GRC
RV3※
NHS
HR
LN
夾爪
夾爪
機械式 夾爪缸、夾爪
緩衝器
FJ
FK
調速閥
卷尾
CKG
CK
CKA
CKS
CKF
CKJ
CKL2
CKL2※HC
CKH2
CKLB2
CHC

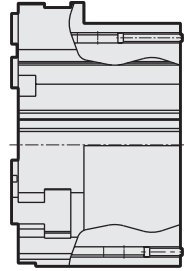
外形尺寸圖

● CKH2-80CS 標準、O、C

・ () 內為O〔NO〕與C〔NC〕的規格尺寸。

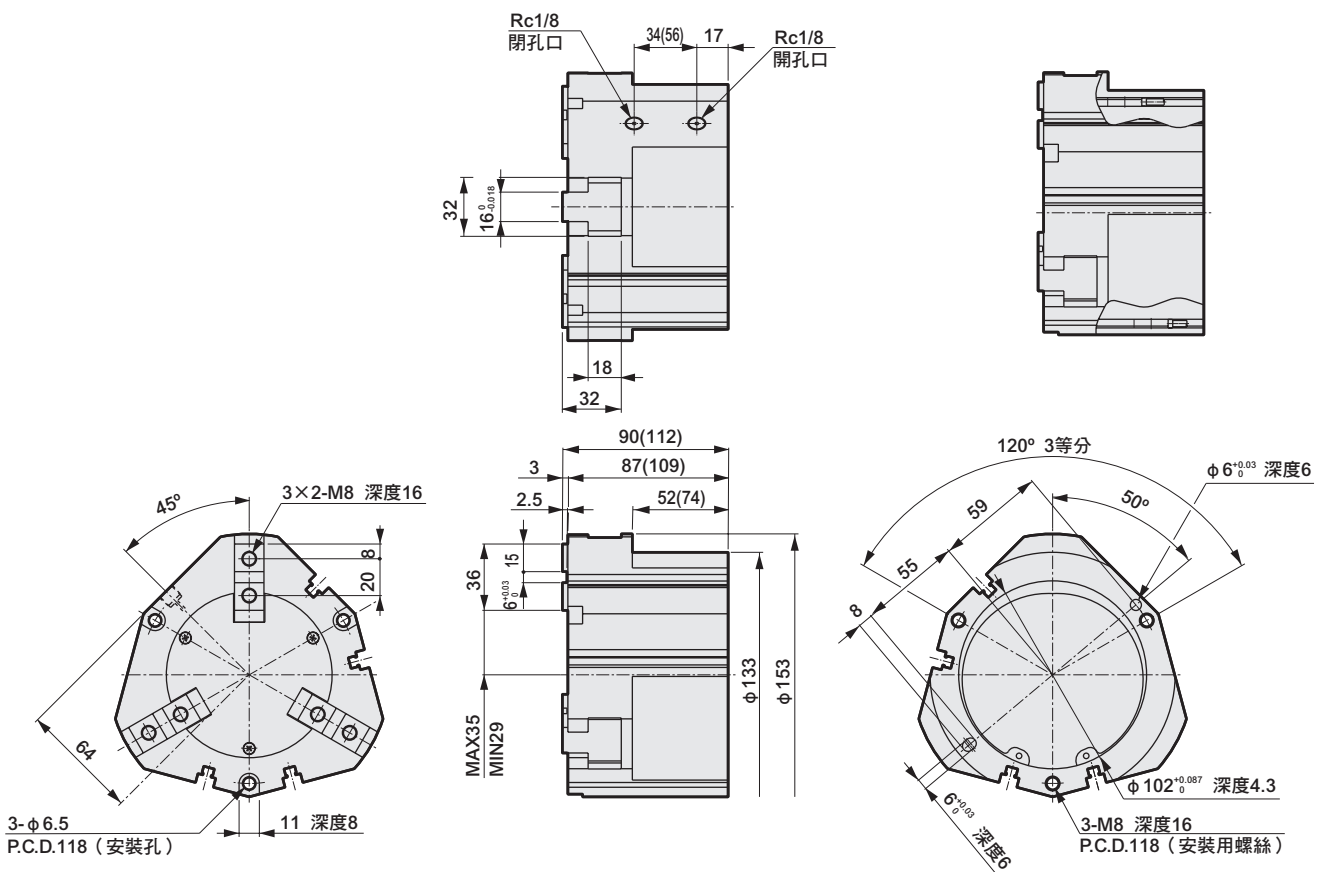


● 附開關

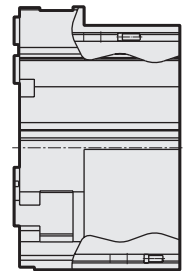


● CKH2-100CS 標準、O、C

・ () 內為O〔NO〕與C〔NC〕的規格尺寸。



● 附開關



LCW
LCR
LCG
LCX
LCM
STM
STG
STS-STL
STR2
UCA2
ULK※
JSK/M2
JSG
JSC3*JSC4
USSD
UFCD
USC
JSB3
LMB
LML
HCM
HCA
LBC
CAC4
UCAC2
CAC-N
UCAC-N
RCC2
RCS
PCC
SHC
MCP
GLC
MFC
BBS
RRC
GRC
RV3※
NHS
HR
LN
夾爪
機械式 夾爪缸、夾爪
緩衝器
FJ
FK
調速閥
卷尾
CKG
CK
CKA
CKS
CKF
CKJ
CKL2
CKL2※HC
CKH2
CKLB2
CHC



雙向強力夾爪缸

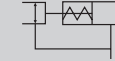
CKLB2 Series

● 動作行程：5、6、8、10、12、16、20、23mm

複動型

單動型（常開）

單動型（常閉）



規格

項目	CKLB2-20CS	CKLB2-25CS	CKLB2-32CS	CKLB2-40CS	CKLB2-50CS	CKLB2-63CS	CKLB2-80CS	CKLB2-100CS
氣缸內徑 mm	φ 20	φ 25	φ 32	φ 40	φ 50	φ 63	φ 80	φ 100
使用流體	壓縮空氣							
最高使用壓力 MPa	0.7							
最低使用壓力 MPa	0.3							
環境溫度 °C	5~60							
連接口徑	M5						Rc1/8	
動作行程 mm	5	6	8	10	12	16	20	23
活塞桿直徑 mm	φ 6	φ 8	φ 10	φ 12	φ 14	φ 16	φ 16	φ 20
內部容積（往返） cm ³	1.8	3.3	7.7	15.6	28.3	60.3	118.2	215.5
重複精度 mm	±0.01							
重量 kg	0.13	0.20	0.32	0.38	0.58	1.00	2.00	3.53
給油	不要（給油時請使用渦輪機油1級ISO VG32）							

開關規格

項目	無接點2線式	無接點3線式
	T2H/V	T3H/V
用途	可程式控制器專用	可程式控制器、繼電器用
輸出方式	—	NPN輸出
電源電壓	—	DC10~28V
負載電壓、電流	DC10~30V、5~20mA（註1）	DC30V以下、100mA以下
顯示燈	LED（ON時亮燈）	
漏電電流	1mA以下	10 μA以下
重量	1m：18g 3m：49g 5m：80g	

註1：上述負載電流的最大值：20mA，為溫度25°C時的數值。當開關使用環境溫度高於25°C時，電流將小於20mA。
（溫度60°C時，電流為5~10mA）

註2：關於其他開關規格，請參閱卷尾第1頁。

LCW
LCR
LCG
LCX
LCM
STM
STG
STS-STL
STR2
UCA2
ULK※
JSK/M2
JSG
JSC3/JSC4
USSD
UFCD
USC
JSB3
LMB
LML
HCM
HCA
LBC
CAC4
UCAC2
CAC-N
UCAC-N
RCC2
RCS
PCC
SHC
MCP
GLC
MFC
BBS
RRC
GRC
RV3※
NHS
HR
LN
夾爪
夾爪
機軸式
夾爪缸、夾爪
緩衝器
FJ
FK
調速閥
卷尾

CKG
CK
CKA
CKS
CKF
CKJ
CKL2
CKL2※HC
CKH2
CKLB2
CHC

型號標示方法

無開關（內置開關用磁鐵）

CKLB2 - 20CS - O

附開關（內置開關用磁鐵）

CKLB2 - 20CS - O - T2H - R

A 大小

B 選購品

C 開關型號

D 開關數量

記號	內容					
A 大小						
20CS						
25CS						
32CS						
40CS						
50CS						
63CS						
80CS						
100CS						
B 選購品						
無記號	標準（複動型）					
O	單動型（常開：NO）					
C	單動型（常閉：NC）					
Y1	附小夾爪	材質：S45C				
Y2	附小夾爪	材質：MC尼龍				
C 開關型號						
導線直型	導線L型	接點	電壓		顯示	導線
			AC	DC		
T2H※	T2V※	無接點		●	單色顯示方式	2線
T3H※	T3V※			●		3線
※導線長度						
無記號	1m（標準）					
3	3m（選購品）					
5	5m（選購品）					
D 開關數量						
R	開側附1個					
H	閉側附1個					
D	附2個					

選定型號時的注意事項

註1：小夾爪為內徑夾爪、外型夾爪兼用。

註2：關於小夾爪的外形尺寸及適用機種，請參閱第1718～1719頁。

另外，訂購選購品時，將添附2個出貨。

〈型號標示範例〉

CKLB2-20CS-0-T2H-R

- A 大小：20CS
- B 選購品：單動型（常開：NO）
- C 開關型號：無接點T2H、導線1m
- D 開關數量：開側附1個

因應二次電池規格 (型錄編號：CC-1226)

CKLB2 - ... - P4※ ● 適用於二次電池製程之結構。

※詳情請另行洽詢本公司。

開關單品型號標示方法

SW - T2H

↓

開關型號
(上述C項目)

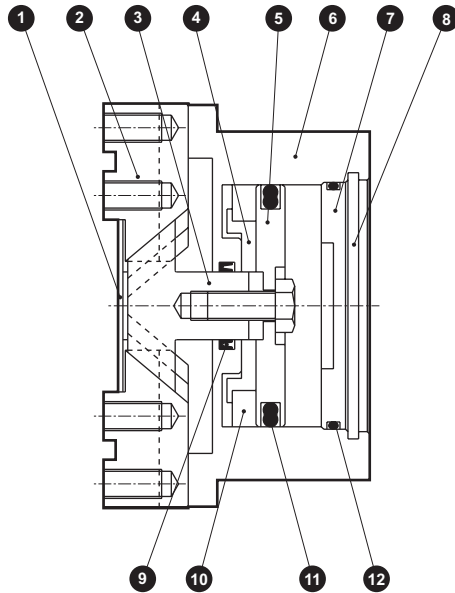
註) 請特別注意，附2個開關時，動作行程短的機種可能會因工件的大小導致2個開關皆呈ON的狀態。

LCW
LCR
LCG
LCX
LCM
STM
STG
STS-STL
STR2
UCA2
ULK※
JSK/M2
JSG
JSC3*JSC4
USSD
UFCD
USC
JSB3
LMB
LML
HCM
HCA
LBC
CAC4
UCAC2
CAC-N
UCAC-N
RCC2
RCS
PCC
SHC
MCP
GLC
MFC
BBS
RRC
GRC
RV3※
NHS
HR
LN
夾爪
夾爪
機械式 夾爪註、夾爪
緩衝器
FJ
FK
調速開
卷尾
CKG
CK
CKA
CKS
CKF
CKJ
CKL2
CKL2-※HC
CKH2
CKLB2
CHC

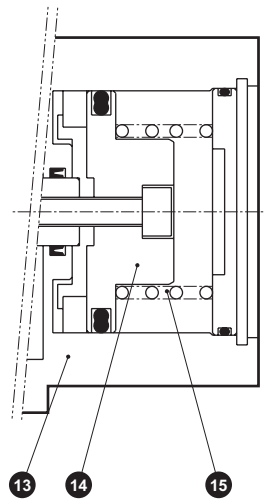
內部結構及零件一覽表

● CKLB2-20CS~100CS

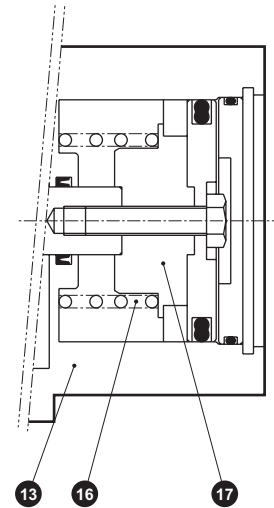
標準（複動）型



O（常開）型



C（常閉）型



不可拆解

零件一覽表

編號	零件名稱	材質	備註	編號	零件名稱	材質	備註
1	中央護蓋	不鏽鋼		9	活塞桿墊圈	丁腈橡膠	
2	卡爪座	碳鋼		10	磁鐵		
3	活塞A	20CS~32CS：不鏽鋼 40CS~100CS：碳鋼		11	活塞墊圈	丁腈橡膠	
4	活塞B	鋁合金		12	氣缸墊圈	丁腈橡膠	
5	活塞C	鋁合金		13	O、C主體	鋁合金	
6	主體	鋁合金		14	O活塞C	鋁合金	
7	氣缸護蓋	鋁合金		15	O彈簧	不鏽鋼	
8	止環	不鏽鋼	鋼（80、100CS）	16	C彈簧	不鏽鋼	
				17	C活塞B	鋁合金	

註）※1 20CS~32CS為不鏽鋼，40CS~100CS為碳鋼

- LCW
- LCR
- LCG
- LCX
- LCM
- STM
- STG
- STG-STL
- STR2
- UCA2
- ULK※
- JSK/M2
- JSG
- JSG3/JSC4
- USSD
- UFCD
- USC
- JSB3
- LMB
- LML
- HCM
- HCA
- LBC
- CAC4
- UCAC2
- CAC-N
- UCAC-N
- RCC2
- RCS
- PCC
- SHC
- MCP
- GLC
- MFC
- BBS
- RRC
- GRC
- RV3※
- NHS
- HR
- LN
- 夾爪
- 夾爪
- 螺絲式
夾爪缸、夾爪
- 緩衝器
- FJ
- FK
- 調速閥
- 卷尾
- CKG
- CK
- CKA
- CKS
- CKF
- CKJ
- CKL2
- CKL2※HC
- CKH2
- CKLB2**
- CHC

夾持力性能資料

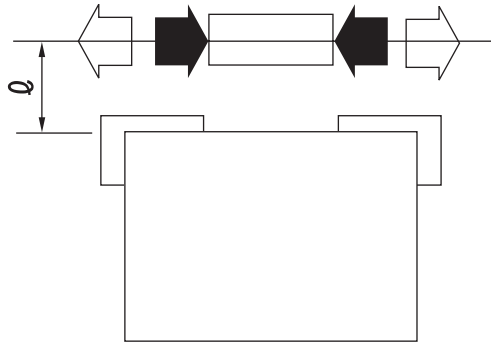
表示當供應壓力為0.3、0.5、0.7MPa時，在夾爪缸的爪長 l 之下，於開方向及閉方向作用的夾持力。

- 開方向 (◁) ----- (虛線標示)
- 閉方向 (▣) ————— (實線標示)

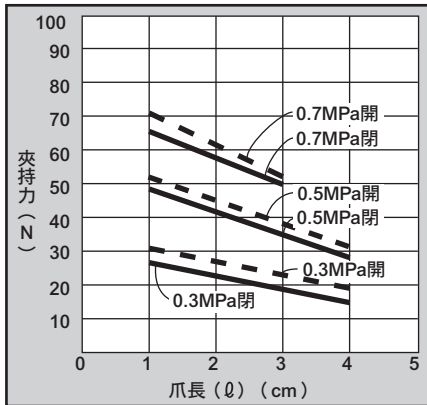
(註) 相對於複動型，O形於閉方向的夾持力會降低約20~30%。

相對於複動型，C形於開方向的夾持力則降低約10~20%。

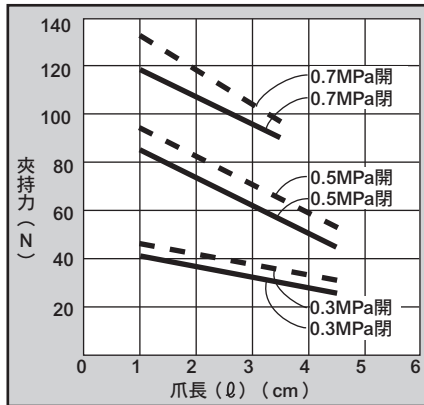
選定時請參閱第1722頁的設計、選定時的注意事項進行確認。



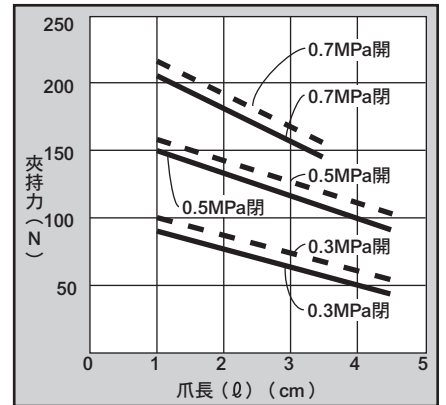
● CKLB2-20CS



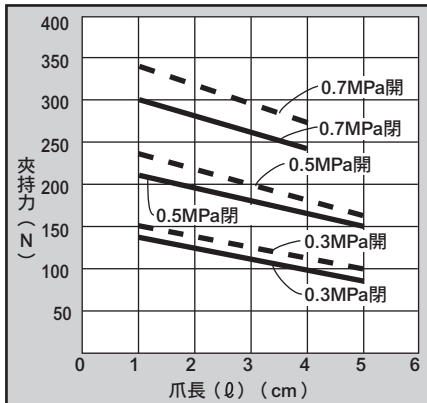
● CKLB2-25CS



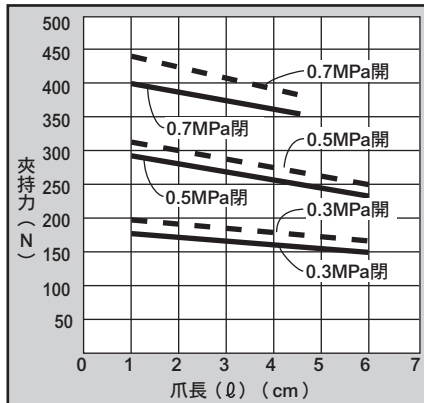
● CKLB2-32CS



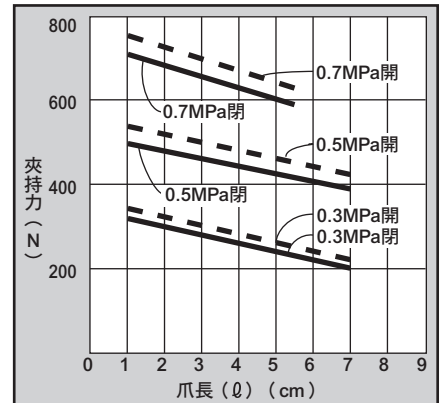
● CKLB2-40CS



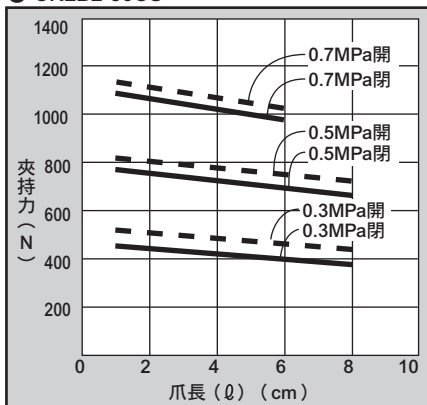
● CKLB2-50CS



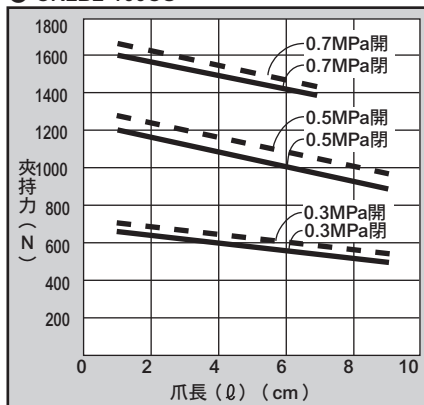
● CKLB2-63CS



● CKLB2-80CS



● CKLB2-100CS



LCW
LCR
LCG
LCX
LCM
STM
STG
STS-STL
STR2
UCA2
ULK※
JSK/M2
JSG
JSC3/JSC4
USSD
UFCD
USC
JSB3
LMB
LML
HCM
HCA
LBC
CAC4
UCAC2
CAC-N
UCAC-N
RCC2
RCS
PCC
SHC
MCP
GLC
MFC
BBS
RRC
GRC
RV3※
NHS
HR
LN
夾爪
繼動式
夾爪缸、夾爪
緩衝器
FJ
FK
調速閥
卷尾
CKG
CK
CKA
CKS
CKF
CKJ
CKL2
CKL2-※HC
CKH2
CKLB2
CHC

CKLB2 Series

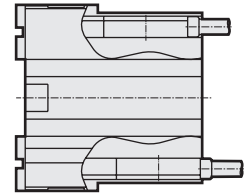
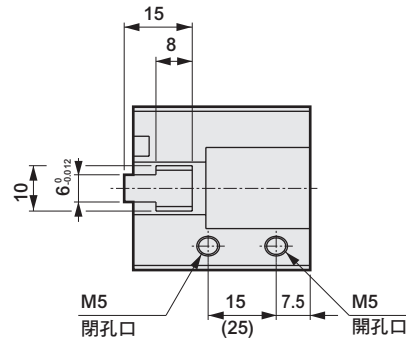
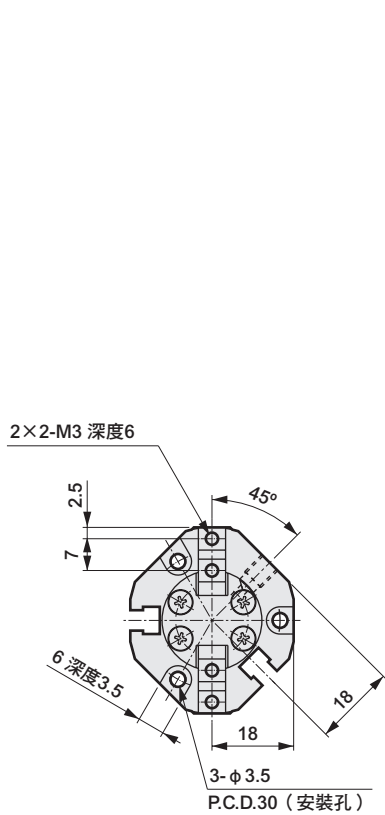
外形尺寸圖



● CKLB2-20CS 標準、O、C

• () 內為O〔NO〕與C〔NC〕的規格尺寸。

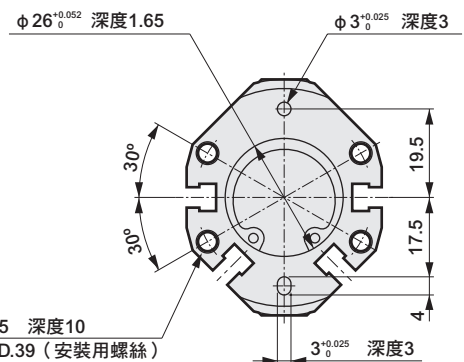
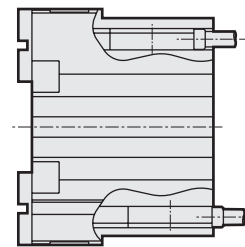
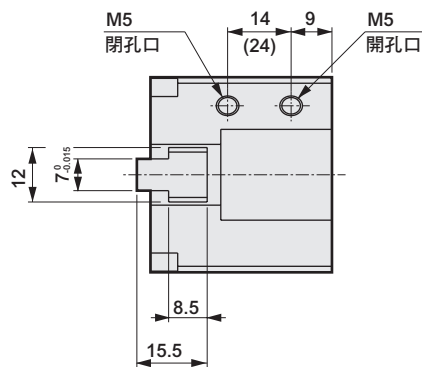
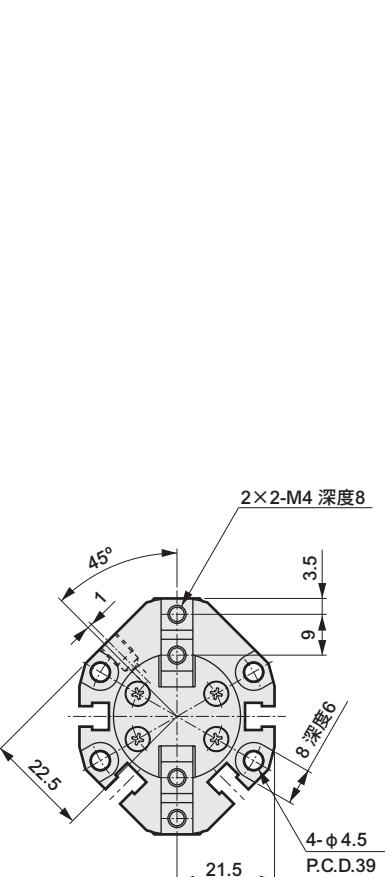
● 附開關



● CKLB2-25CS 標準、O、C

• () 內為O〔NO〕與C〔NC〕的規格尺寸。

● 附開關



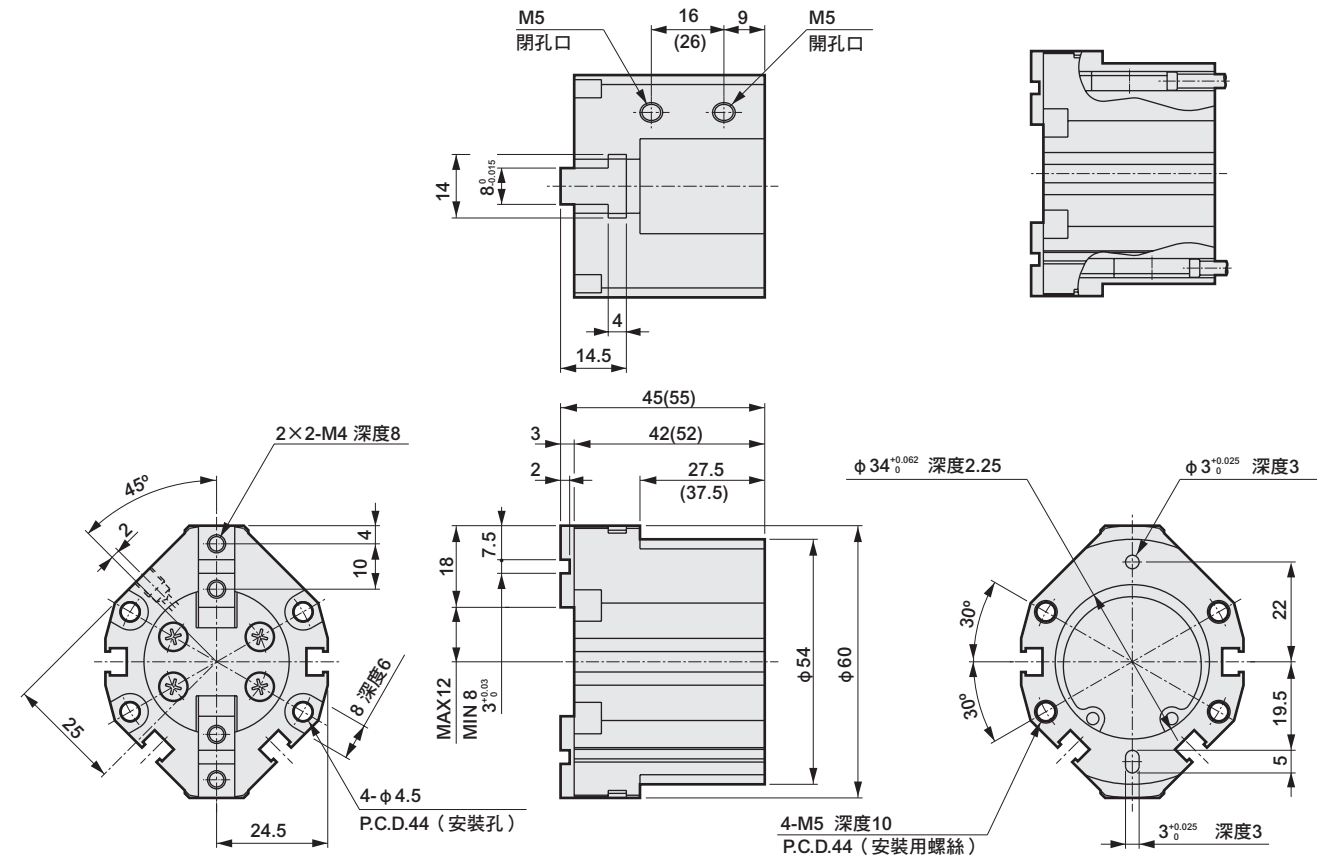
LCW
LCR
LCG
LCX
LCM
STM
STG
STS-STL
STR2
UCA2
ULK※
JSK/M2
JSG
JSC3-JSC4
USSD
UFCD
USC
JSB3
LMB
LML
HCM
HCA
LBC
CAC4
UCAC2
CAC-N
UCAC-N
RCC2
RCS
PCC
SHC
MCP
GLC
MFC
BBS
RRC
GRC
RV3※
NHS
HR
LN
夾爪
夾爪
機械式 夾爪缸、夾爪
緩衝器
FJ
FK
調速閥
卷尾
CKG
CK
CKA
CKS
CKF
CKJ
CKL2
CKL2※HC
CKH2
CKLB2
CHC

外形尺寸圖



● CKLB2-32CS 標準、O、C

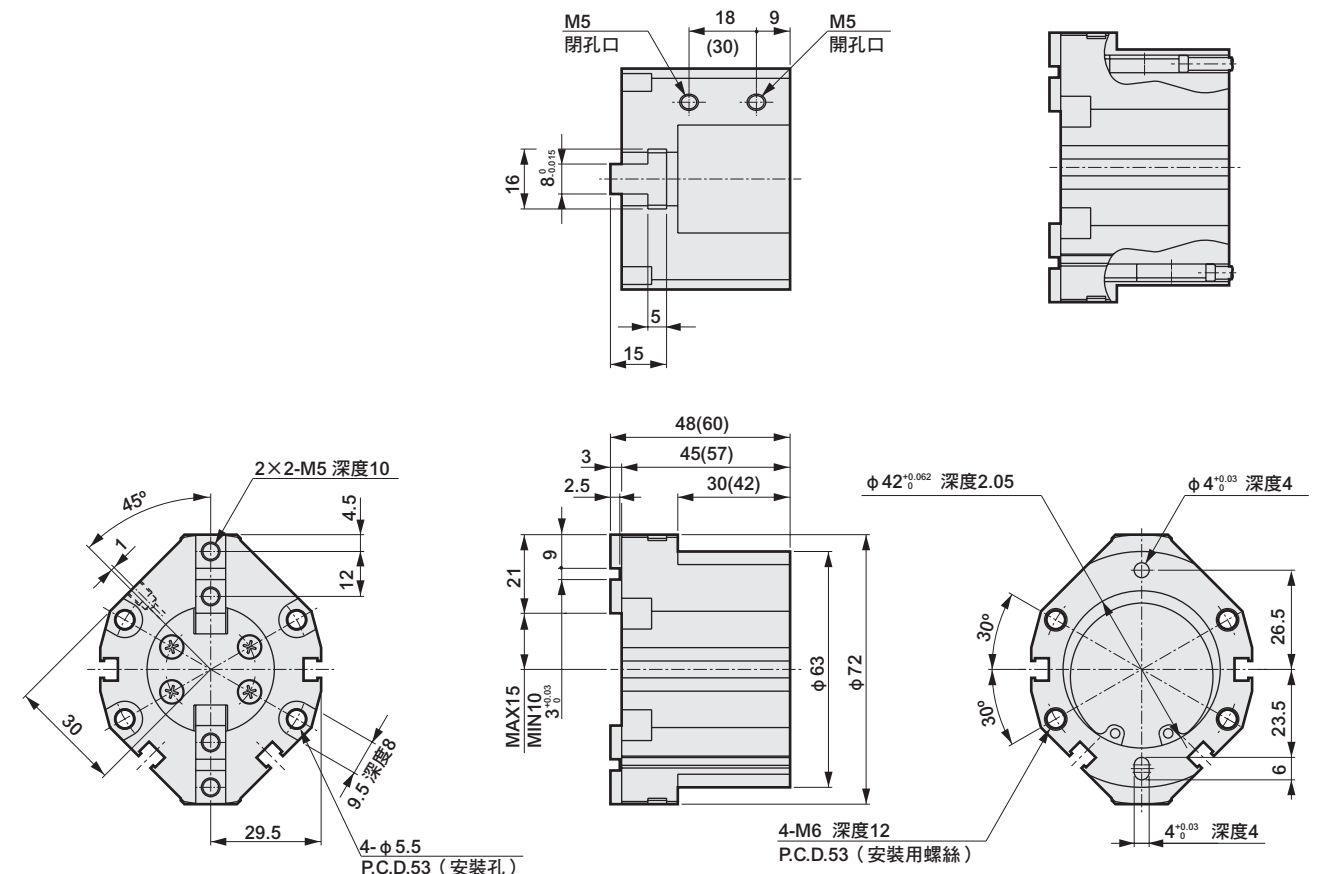
• () 內為O〔NO〕與C〔NC〕的規格尺寸。



● 附開關

● CKLB2-40CS 標準、O、C

• () 內為O〔NO〕與C〔NC〕的規格尺寸。



● 附開關

LCW
LCR
LCG
LCX
LCM
STM
STG
STS-STL
STR2
UCA2
ULK※
JSK/M2
JSG
JSC3*JSC4
USSD
UFCD
USC
JSB3
LMB
LML
HCM
HCA
LBC
CAC4
UCAC2
CAC-N
UCAC-N
RCC2
RCS
PCC
SHC
MCP
GLC
MFC
BBS
RRC
GRC
RV3※
NHS
HR
LN
夾爪
機械式 夾爪缸、夾爪
緩衝器
FJ
FK
調速閥
卷尾
CKG
CK
CKA
CKS
CKF
CKJ
CKL2
CKL2-※HC
CKH2
CKLB2
CHC

CKLB2 Series

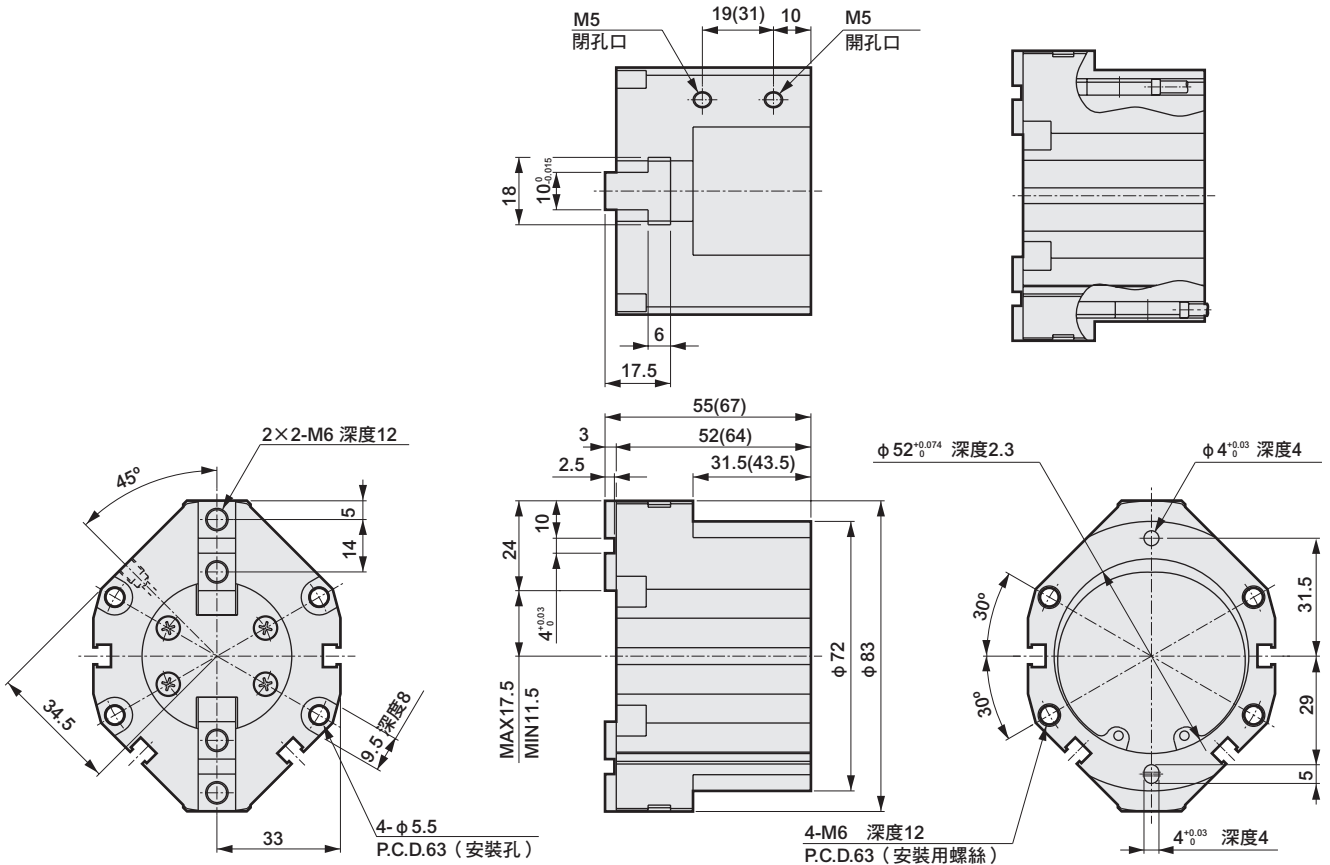
外形尺寸圖



● CKLB2-50CS 標準、O、C

• () 內為O〔NO〕與C〔NC〕的規格尺寸。

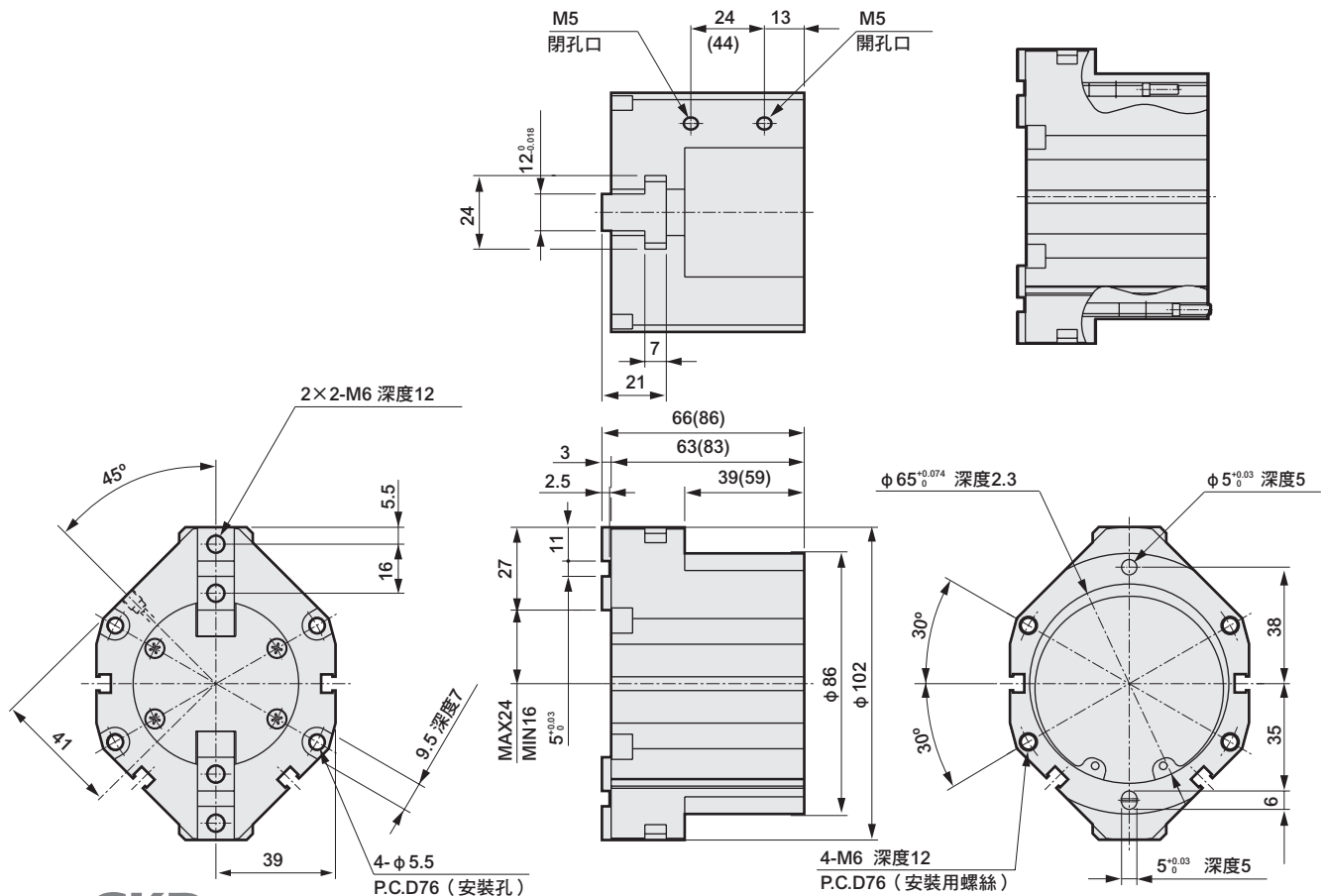
● 附開關



● CKLB2-63CS 標準、O、C

• () 內為O〔NO〕與C〔NC〕的規格尺寸。

● 附開關



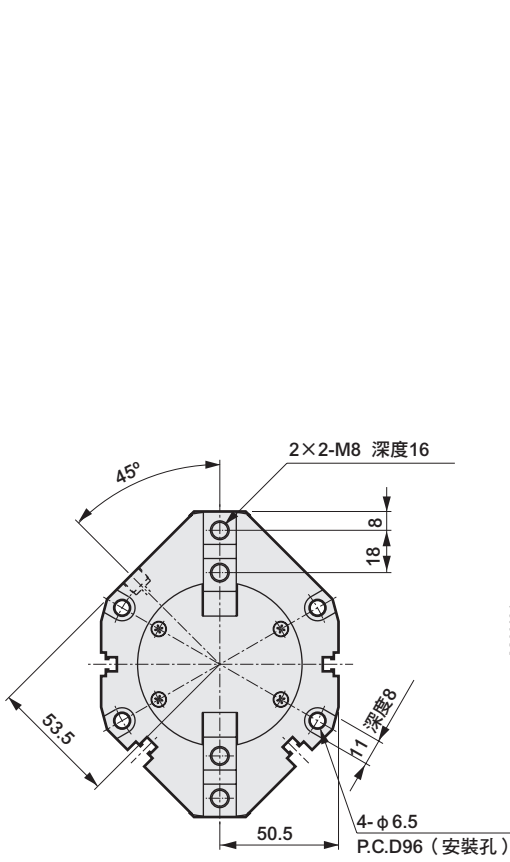
LCW
LCR
LCG
LCX
LCM
STM
STG
STS-STL
STR2
UCA2
ULK※
JSK/M2
JSG
JSC3-JSC4
USSD
UFCD
USC
JSB3
LMB
LML
HCM
HCA
LBC
CAC4
UCAC2
CAC-N
UCAC-N
RCC2
RCS
PCC
SHC
MCP
GLC
MFC
BBS
RRC
GRC
RV3※
NHS
HR
LN
夾爪
夾爪
機械式 夾爪缸、夾爪
緩衝器
FJ
FK
調速閥
卷尾
CKG
CK
CKA
CKS
CKF
CKJ
CKL2
CKL2※HC
CKH2
CKLB2
CHC

外形尺寸圖

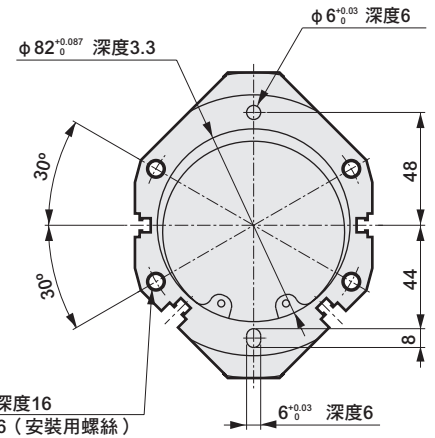
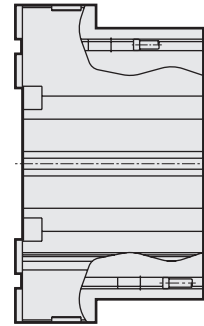


● CKLB2-80CS 標準、O、C

• () 內為O〔NO〕與C〔NC〕的規格尺寸。

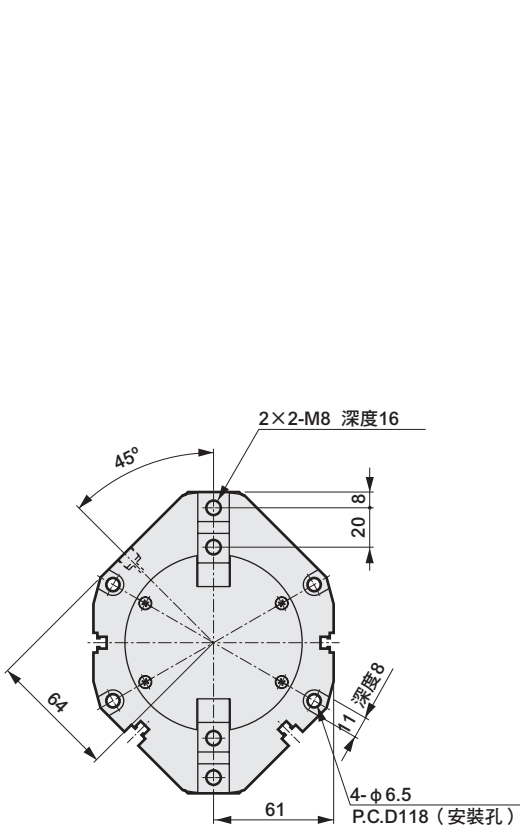


● 附開關

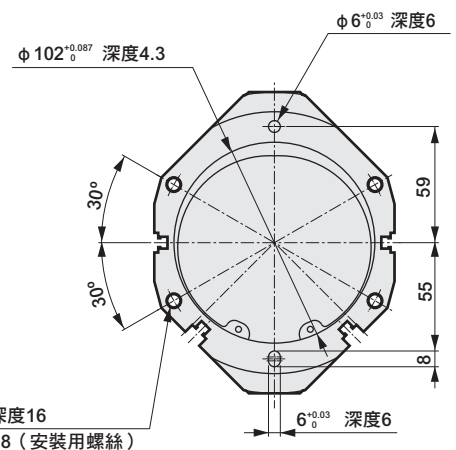
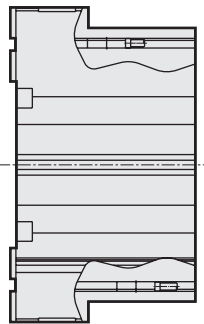


● CKLB2-100CS 標準、O、C

• () 內為O〔NO〕與C〔NC〕的規格尺寸。



● 附開關



LCW
LCR
LCG
LCX
LCM
STM
STG
STS-STL
STR2
UCA2
ULK※
JSK/M2
JSG
JSC3*JSC4
USSD
UFCD
USC
JSB3
LMB
LML
HCM
HCA
LBC
CAC4
UCAC2
CAC-N
UCAC-N
RCC2
RCS
PCC
SHC
MCP
GLC
MFC
BBS
RRC
GRC
RV3※
NHS
HR
LN
夾爪
機械式 夾爪缸、夾爪
緩衝器
FJ
FK
調速閥
卷尾
CKG
CK
CKA
CKS
CKF
CKJ
CKL2
CKL2-※HC
CKH2
CKLB2
CHC



小夾爪

● 材質：鐵、工程塑料



主要特色

針對各種機型備有各種可配合您的工件進行加工的小夾爪（生爪）。

● 嵌合部已加工完成

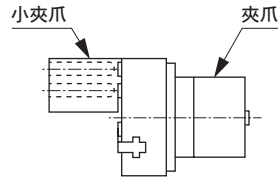
繁複的基準部（嵌合部）已加工完成。提供可配合工件形狀、尺寸進行選擇的系列零件。

● 小夾爪的材質有2種

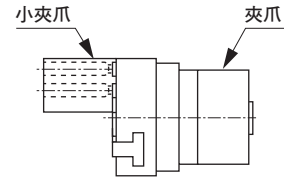
為能夠依據工件材質、使用條件從中選擇，提供鐵（S50C）與工程塑膠（MC尼龍）2種。

標準小夾爪適用機種

CK型



CKA・CKG型



小夾爪使用範例

夾爪型使用範例

生爪	小型工件用	大型工件用
大小兼用工件用	內襯大小兼用工件用	

型號標示方法 (註：準備零件時皆以1個為主。)

CKA - **Y1** - **610**

● A 機種名稱 ● B 材質 ● C 小夾爪編號

A 機種名稱		B 材質		C 小夾爪編號	
記號	內容	記號	內容	記號	適用機種
CKG	三爪軸承夾爪缸	Y1	材質S50C	510	CKG-16S,CKA-15CS,CKF-15CS
CK	三爪長行程夾爪缸	Y2	材質MC尼龍	520	CKG-25S,CKA-20CS,CKF-20CS
CKA	三爪薄型夾爪缸			530	CKG-32CS,CKA-25CS,CKF-25CS
CKF	中空夾爪缸			540	CKG-40CS,CKA-30CS,CKF-30CS
				610	CKG-25S,CKA-20CS,CKF-20CS
				620	CKG-32CS,CKA-25CS,CKF-25CS
				630	CKG-40CS,CKA-30CS,CKF-30CS
				710	CKG-50CS,CKA-40CS,CKF-40CS
				720	CK-1CS
				730	CK-1.5CS
				740	CK-2CS
				750	CKA-50CS
				760	CKA-60CS
				770	CKA-70CS

- LCW
- LCR
- LCG
- LCX
- LCM
- STM
- STG
- STS-STL
- STR2
- UCA2
- ULK※
- JSK/M2
- JSG
- JSC3/JSC4
- USSD
- UFCD
- USC
- JSB3
- LMB
- LML
- HCM
- HCA
- LBC
- CAC4
- UCAC2
- CAC-N
- UCAC-N
- RCC2
- RCS
- PCC
- SHC
- MCP
- GLC
- MFC
- BBS
- RRC
- GRC
- RV3※
- NHS
- HR
- LN
- 夾爪
- 夾爪
- 機軸式
夾爪缸、夾爪
- 緩衝器
- FJ
- FK
- 調速閥
- 卷尾
- CKG
- CK
- CKA
- CKS
- CKF
- CKJ
- CKL2
- CKL2※HC
- CKH2
- CKLB2
- CHC

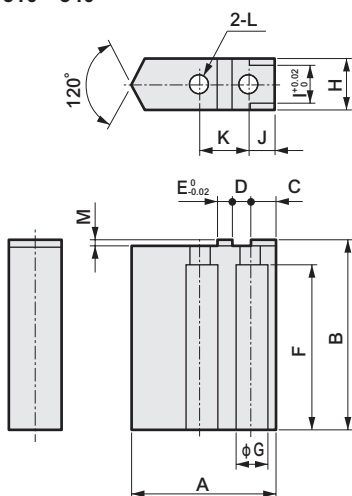
小夾爪

外形尺寸圖

外形尺寸圖



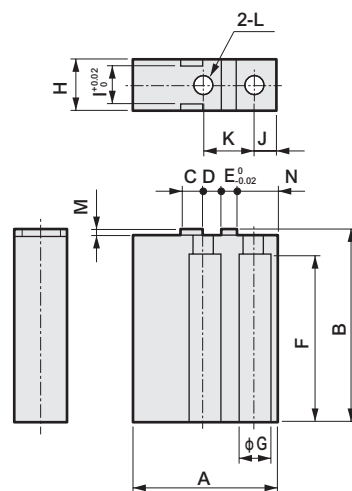
● 510~540



※1 Y1: 材質S50C
※2 Y2: 材質MC尼龍

記號	小夾爪編號	適用機種	A	B	C	D	E	F	φG	H	I	J	K	φL	M	重量 (g)	
			Y1 ※1	Y2 ※2													
510	CKA-15CS		17.5	25	3.5	2.5	2	20	6	8	6	3.5	7	3.5	1	17	5
	CKG-16CS																
	CKF-15CS																
520	CKA-20CS		24	30	4.5	3.5	2	24.5	8	12	8	4.5	9	4.5	1.5	45	11
	CKG-25CS																
	CKF-20CS																
530	CKA-25CS		31	40	4.5	3.5	3	34.5	8	14	10	4.5	10	4.5	1.5	103	21
	CKG-32CS																
	CKF-25CS																
540	CKA-30CS		37	50	6	4.5	4	43	9.5	14	10	6	13	5.5	2	136	30
	CKG-40CS																
	CKF-30CS																

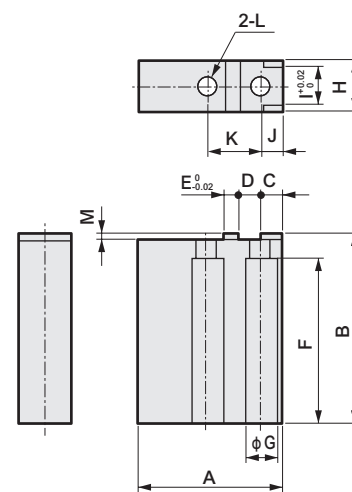
● 610~630



※1 Y1: 材質S50C
※2 Y2: 材質MC尼龍

記號	小夾爪編號	適用機種	A	B	C	D	E	F	φG	H	I	J	K	φL	M	N	重量 (g)	
			Y1 ※1	Y2 ※2														
610	CKA-20CS		30	30	4.5	3.5	2	24.5	8	12	8	4.5	9	4.5	1.5	8	65	10
	CKG-25CS																	
	CKF-20CS																	
620	CKA-25CS		35	40	4.5	3.5	3	34.5	8	14	10	4.5	10	4.5	1.5	8	126	19
	CKG-32CS																	
	CKF-25CS																	
630	CKA-30CS		45	50	6	4.5	4	43	9.5	14	10	6	13	5.5	2	10.5	188	28
	CKG-40CS																	
	CKF-30CS																	

● 710~770



※1 Y1: 材質S50C
※2 Y2: 材質MC尼龍

記號	小夾爪編號	適用機種	A	B	C	D	E	F	φG	H	I	J	K	φL	M	重量 (g)	
			Y1 ※1	Y2 ※2													
710	CKA-40CS		44.5	60	6	5	4	52	11	18	14	6	14	6.5	2	285	43
	CKG-50CS																
	CKF-40CS																
720	CK-1CS		33.5	50	6	5	4	43	9.5	14	10	6	14	5.5	2	128	19
	CK-1.5CS		43.5	65	7	6.5	5	56	11	18	14	7	18	6.5	2	302	45
740	CK-2CS		55.5	80	8	7	6	71	14	19	14	8	20	8.5	2	471	70
	CKA-50CS		51.5	70	6	5	5	58	11	18	14	6	15	6.5	2	402	62
760	CKA-60CS		64	80	8	6	6	68	14	20	16	8	18	9	2	608	94
	CKA-70CS		74	100	8	7	6	88	14	20	16	8	20	9	2	913	140

- LCW
- LCR
- LCG
- LCX
- LCM
- STM
- STG
- STS-STL
- STR2
- UCA2
- ULK※
- JSK/M2
- JSG
- JSC3/JSC4
- USSD
- UFCD
- USC
- JSB3
- LMB
- LML
- HCM
- HCA
- LBC
- CAC4
- UCAC2
- CAC-N
- UCAC-N
- RCC2
- RCS
- PCC
- SHC
- MCP
- GLC
- MFC
- BBS
- RRC
- GRC
- RV3※
- NHS
- HR
- LN
- 夾爪
- 機械式
夾爪註、夾爪
- 緩衝器
- FJ
- FK
- 調速閥
- 卷尾
- CKG
- CK
- CKA
- CKS
- CKF
- CKJ
- CKL2
- CKL2-※HC
- CKH2
- CKLB2
- CHC

小夾爪

小夾爪型號標示方法及外形尺寸圖

型號標示方法 (註：準備零件時皆以1個為主。)

CKL2 - Y1 - 810

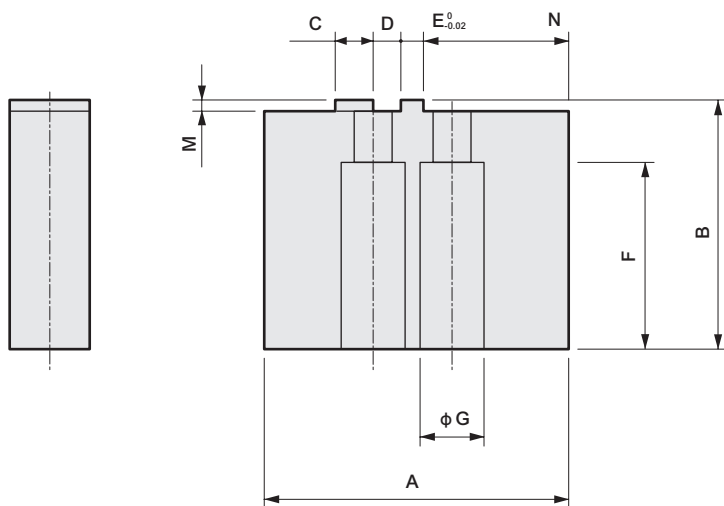
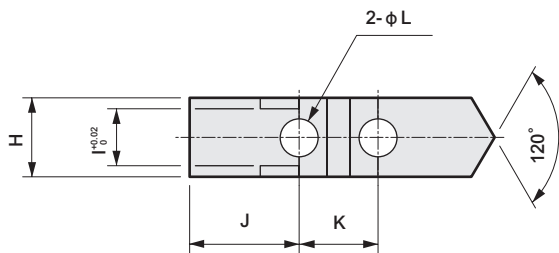
Ⓐ 機種名稱

Ⓑ 材質

Ⓒ 小夾爪編號

記號	內容
Ⓐ 機種名稱	
CKL2	高夾持力強力夾爪缸
CKH2	高夾持力強力夾爪缸
CKLB2	雙向強力夾爪缸
Ⓑ 材質	
Y1	材質S50C
Y2	材質MC尼龍
記號	適用機種
Ⓒ 小夾爪編號	
810	CKLB2-20CS
820	CKLB2-25CS
830	CKL2-32CS,CKLB2-32CS
840	CKL2-40CS,CKLB2-40CS
850	CKL2-50CS,CKH2-50CS,CKLB2-50CS
860	CKL2-63CS,CKH2-63CS,CKLB2-63CS
870	CKL2-80CS,CKH2-80CS,CKLB2-80CS
880	CKL2-100CS,CKH2-100CS,CKLB2-100CS

外形尺寸圖



記號 小夾爪編號	A	B	C	D	E	F	φG	H	I	J	K	φL	M	N	重量 (g)	
															Y1	Y2
810	29.5	29	3.5	2.5	2	23	6.5	10	6	12	7	3.5	1	13	64	10
820	34.5	33.5	4.5	3.5	2	24	8	10	7	12.5	9	4.5	1.5	16.5	86	13
830	39.5	33.5	4.5	3.5	3	24	8	12	8	14	10	4.5	1.5	19	118	18
840	49.5	39	6	4.5	3	31	9	12	8	18.5	12	5.5	2	23.5	171	26
850	54.5	44	6	5	4	33	11	14	10	18.5	14	6.5	2	27	250	37
860	69.5	49	8	5.5	5	38	11	16	12	24.5	16	6.5	2	34.5	408	61
870	84.5	59	10	6	6	47	14	18	14	28	18	9	2	44.5	676	101
880	99.5	64	10	7	6	52	14	20	16	31.5	20	9	2	55	962	144

小夾爪型號標示方法及外形尺寸圖

型號標示方法 (註：準備零件時皆以1個為主。)

CKS - **Y1** - **910**

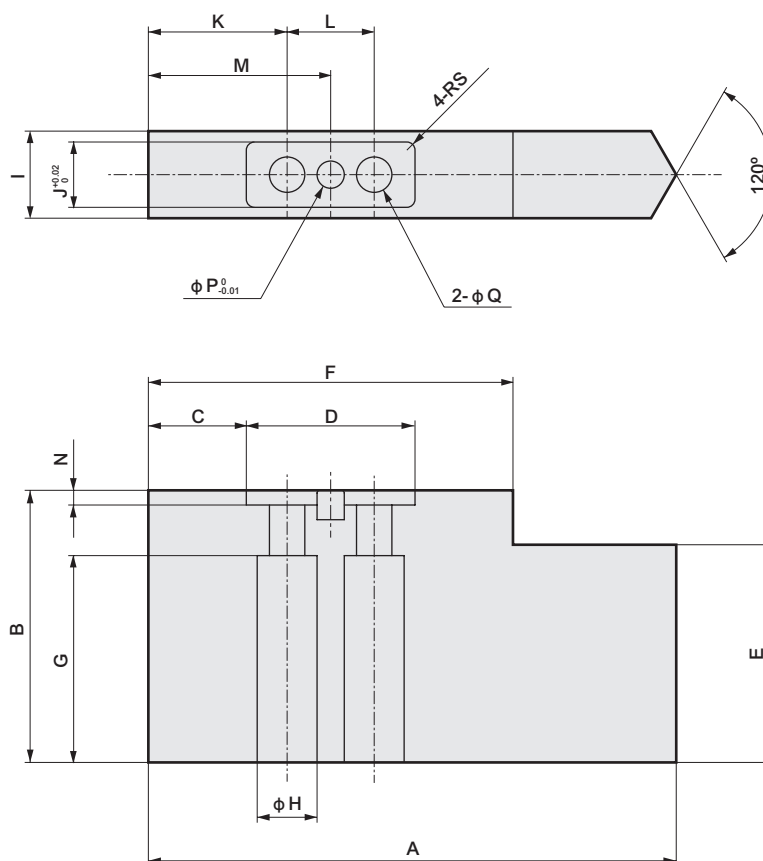
機種名稱

A 材質

B 小夾爪編號

記號	內容
A 材質	
Y1	材質S50C
Y2	材質MC尼龍
記號	適用機種
B 小夾爪編號	
910	CKS-08CS
920	CKS-12CS
930	CKS-16CS
940	CKS-20CS
950	CKS-25CS
960	CKS-32CS

外形尺寸圖



記號	小夾爪編號	適用機種	A	B	C	D	E	F	G	H	I	J	K	L	M	N	P	Q	S	重量 (g)	
																				Y1	Y2
910	CKS-08CS	CKS-08CS	42.5	30	6.5	15	20	27.5	23	6.5	10	6	10.5	7	14	1.7	2	3.5	1	74	12
920	CKS-12CS	CKS-12CS	48	35	7.5	19	25	34	27	8	11	7	12.5	9	17	2.7	2	4.5	1	108	17
930	CKS-16CS	CKS-16CS	56.5	35	9.5	21	25	40.5	27	8	12	8	15	10	20	2.7	3	4.5	1	145	23
940	CKS-20CS	CKS-20CS	66.5	40	11	25	30	48	32	9.5	12	8	17.5	12	23.5	2.7	3	5.5	1.5	192	31
950	CKS-25CS	CKS-25CS	85.5	45	16	28	35	60	33	11	14	10	23	14	30	2.7	4	6.5	1.5	335	53
960	CKS-32CS	CKS-32CS	97	50	18	31	40	67	38	11	16	12	25.5	16	33.5	2.7	5	6.5	1.5	500	79

LCW
LCR
LCG
LCX
LCM
STM
STG
STS-STL
STR2
UCA2
ULK※
JSK/M2
JSG
JSC3/JSC4
USSD
UFCD
USC
JSB3
LMB
LML
HCM
HCA
LBC
CAC4
UCAC2
CAC-N
UCAC-N
RCC2
RCS
PCC
SHC
MCP
GLC
MFC
BBS
RRC
GRC
RV3※
NHS
HR
LN
夾爪
夾爪
機械式 夾爪註、夾爪
緩衝器
FJ
FK
調速閥
卷尾
CKG
CK
CKA
CKS
CKF
CKJ
CKL2
CKL2-※HC
CKH2
CKLB2
CHC



空壓元件 產品安全使用守則

使用前請務必詳閱本守則。

一般氣缸的注意事項，請參閱卷首第73頁；氣缸開關請參閱卷首第80頁。

個別注意事項：夾爪缸

設計、選定時

警告

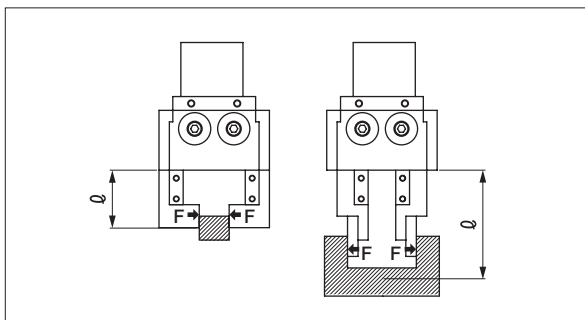
■ 若移動的工件可能會對人體造成危險，或手指可能被卡爪座夾傷，請採取安裝保護蓋等安全對策。

■ 若因停電或空氣源的問題導致迴路壓力過低，可能會造成夾持力減弱而導致工件掉落。為避免造成人身傷害或機械裝置損壞，請採取防掉落對策。

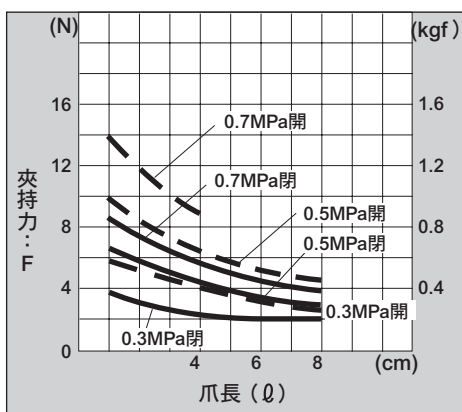
注意

■ 夾持力相關注意事項

- 夾持力如下圖所示，表示夾持工件的力量。



- 性能資料所示為供應壓力0.15~0.7MPa時，夾爪缸爪長 l 的夾持力。



- 若要根據性能資料算出夾持力，製造小夾爪時，假設離工件重心的距離為 l ，夾持力 F 即表為：

$$l = l_1 \text{ 時 } F = F_1$$

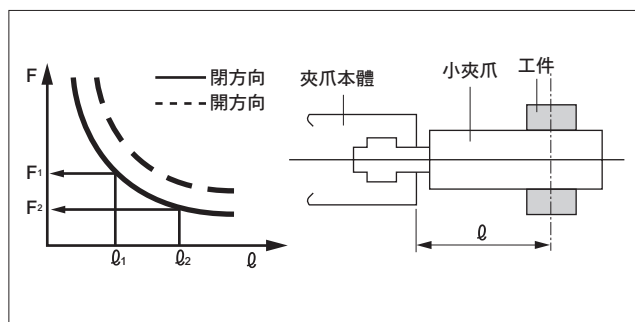
$$l = l_2 \text{ 時 } F = F_2 \text{ 參照右上圖}$$

- 安裝L型爪時的長度，請依以下內容選定。
例：L型卡爪座方向彎曲30mm、90度，30mm時，小夾爪長度為60mm。
- 小夾爪長度請依各機種夾持力性能資料表內數值為準，使用時不可超出該表範圍。
- 爪長的使用最大長度，請依性能資料表範圍為準。
- 運送工件（重量 W_L ）時，請遵守以下基準。
 $W_L \times 9.8 \times 5 < (F \times N)$ 〔僅夾持〕
 $W_L \times 9.8 \times 10 < (F \times N)$ 〔通常的搬運〕
 $W_L \times 9.8 \times 20 < (F \times N)$ 〔急加速搬運〕

W_L ：工件重量〔kg〕

F ：夾持力〔N〕

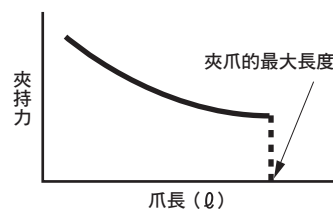
N ：夾爪數量〔支〕



■ 請盡可能使用輕量且長度較短的小夾爪。

若長且重，開關時的慣性力將會變大，可能導致卡爪座產生晃動、加快卡爪座滑動部的磨損，對使用壽命造成不良影響。

- 小夾爪的長度請控制在性能資料的數值範圍以內。
- 小夾爪的重量會影響使用壽命，請選擇小於下述的重量。
 $W < 1/4H$ (1個) W ：小夾爪重量
 H ：夾爪的產品重量



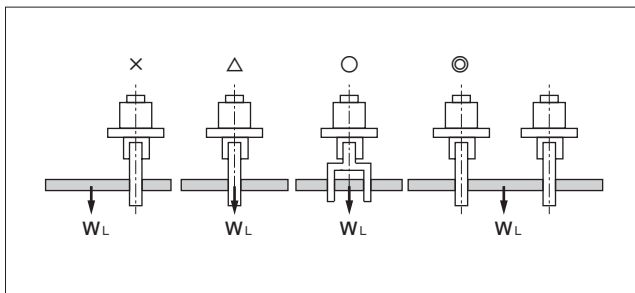
■ 使用環境

若於切削、鑄物、焊接工廠等工作環境使用，恐導致切削液、切削粉、粉塵等異物侵入。請加裝護蓋，盡量避免上述情況發生。

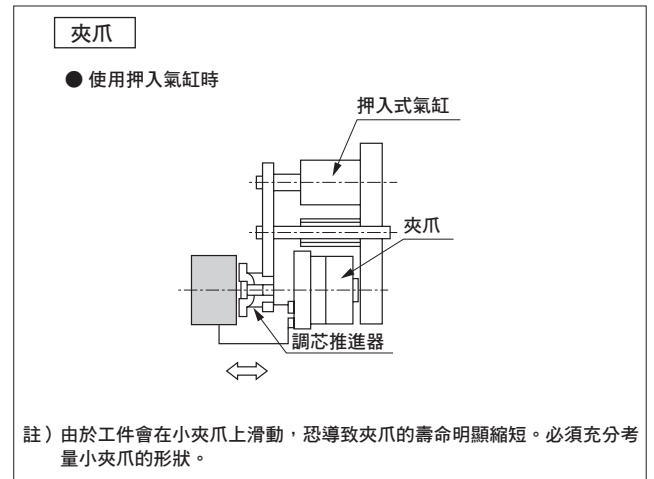
此外，請勿在下列環境中使用本產品。

- 會受切削液附著（液中的研磨劑或研磨屑將導致滑動部磨損）
- 環境中含有有機溶劑、藥品、酸、鹼性物質、燈油等
- 會被水噴濺

- 抓取長形或大型物體的工件時，雖然保持夾持穩定的前提條件是要抓準重心，但使用尺寸較大的夾爪或多個夾爪也是穩定夾持的必要條件之一。



- 請選定相對於工件重量有充分餘裕夾持力的機型。
- 請選定相對於工件大小有充分餘裕開關幅度的機型。
- 若要以夾爪直接將工件插入治具，請於設計時保留空餘空間。可能會導致夾爪缸破損。



安裝、固定、調整時

⚠ 注意

- 若對卡爪座施加水平負載或衝擊性負載，恐造成卡爪座晃動或損壞，因此請進行調整及確認，以避免讓卡爪座受到外力影響。
- 夾持動作盡可能採柔性且低速進行，如此即可正確夾取。並且重複精度更高、更穩定。
- 請定期對夾座的滑動部補充潤滑油。藉由定期補充潤滑油可延長夾爪使用壽命。

- 安裝小夾爪時，請注意勿對卡爪座施加水平負載。
- 安裝時請依照下列固定扭力鎖緊。

螺絲的公稱	M3	M4	M5	M6	M8
建議固定扭力 (N·m)	0.59	1.4	2.8	4.8	12.0

使用、維護時

⚠ 注意

- 請勿拆解或改造本體。

- LCW
- LCR
- LCG
- LCX
- LCM
- STM
- STG
- STS-STL
- STR2
- UCA2
- ULK※
- JSK/M2
- JSG
- JSC3/JSC4
- USSD
- UFCD
- USC
- JSB3
- LMB
- LML
- HCM
- HCA
- LBC
- CAC4
- UCAC2
- CAC-N
- UCAC-N
- RCC2
- RCS
- PCC
- SHC
- MCP
- GLC
- MFC
- BBS
- RRC
- GRC
- RV3※
- NHS
- HR
- LN
- 夾爪
- 機械式
夾爪缸、夾爪
- 緩衝器
- FJ
- FK
- 調速閥
- 卷尾
- CKG
- CK
- CKA
- CKS
- CKF
- CKJ
- CKL2
- CKL2-※HC
- CKH2
- CKLB2
- CHC

自動夾爪更換器

CHC Series

● 連結軸力：78、245、676、1087N



概要

自動夾爪更換器 CHC 系列須與配合工件形狀或種類搭載了夾爪缸、夾爪等工具的轉接器與設備端本體一起使用。

只要按照工件數量對一台本體備妥轉接器，即可在同一台設備上生產多種產品。並且可藉此大幅縮短更換工具的時間。

主要特色

- 本體與轉接器的連結力極高，可保持高度剛性
- 配備即使驅動源被切斷也能防止工具掉落的防掉落機構
- 備有附D-sub連接器等豐富的選購品供選擇

規格

項目	CHC				
	1	5	10	20	
尺寸					
可搬運重量	kg	1	5	10	20
外徑尺寸	mm	φ 45	φ 64	φ 78	φ 88
連結時的總長	mm	36	43	49	56
使用流體		壓縮空氣			
最高使用壓力	MPa	0.7			
最低使用壓力	MPa	0.3			
環境溫度	°C	5~60			
重複精度	mm	±0.01			
連結軸力	N	78	245	676	1087
連結時的力矩	N·m	3.1	11.8	34.3	76.6
連結時的扭力	N·m	8.6	12.8	24.5	18.9
重量	kg	0.187	0.35	0.65	0.9
空氣介面		6個			
電氣介面		D1：附電極（15 PIN） D3：電極 + D-sub連接器 ※最大電流2A			

LCW
LCR
LCG
LCX
LCM
STM
STG
STS-STL
STR2
UCA2
ULK※
JSK/M2
JSG
JSC3/JSC4
USSD
UFCD
USC
JSB3
LMB
LML
HCM
HCA
LBC
CAC4
UCAC2
CAC-N
UCAC-N
RCC2
RCS
PCC
SHC
MCP
GLC
MFC
BBS
RRC
GRC
RV3※
NHS
HR
LN
夾爪
夾爪
機械式
夾爪缸、夾爪
緩衝器
FJ
FK
調速閥
卷尾

CKG
CK
CKA
CKS
CKF
CKJ
CKL2
CKL2※HC
CKH2
CKLB2
CHC

型號標示方法

• CHC本體側

CHC - 5 R - D1

Ⓐ 大小

Ⓑ 零件

Ⓒ 選購品

記號	內容
Ⓐ 大小	
1	
5	
10	
20	
Ⓑ 零件	
R	僅限本體
Ⓒ 選購品	
D1	附電極 (15 PIN)
D3 註1	附電極+D-sub連接器 (插座)
B 註1	逆止閥

註1: Ⓐ大小無法選定「1」。

• 工具轉接器側

CHC - 5 H - D

Ⓐ 大小

Ⓑ 零件

Ⓒ 選購品

記號	內容
Ⓐ 大小	
1	
5	
10	
20	
Ⓑ 零件	
H	僅限工具轉接器側
Ⓒ 選購品	
D	工具端電極
D3 註1	附電極+D-sub連接器 (插座)

註1: Ⓐ大小無法選定「1」。

• 僅選購品

CHC - 5 RS - D

Ⓐ 大小

Ⓑ 零件

Ⓒ 選購品

記號	內容
Ⓐ 大小	
1	
5	
10	
20	
Ⓑ 零件	
RS	僅限本體
HS	僅限工具轉接器側
Ⓒ 選購品	
D	工具端電極
D1	附電極 (15 PIN)
D3 註1	附電極+D-sub連接器 (插座)

註1: Ⓐ大小無法選定「1」。

〈型號標示範例〉

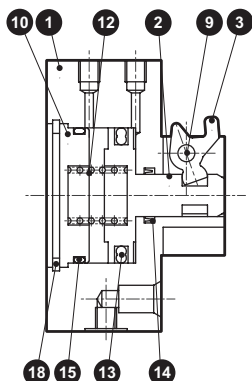
CHC-5R-D1

- Ⓐ 大小 : 5
- Ⓑ 零件 : 本體側
- Ⓒ 選購品 : 附電極 (15 PIN)

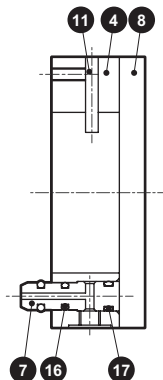
LCW
LCR
LCG
LCX
LCM
STM
STG
STS-STL
STR2
UCA2
ULK※
JSK/M2
JSG
JSC3*JSC4
USSD
UFCD
USC
JSB3
LMB
LML
HCM
HCA
LBC
CAC4
UCAC2
CAC-N
UCAC-N
RCC2
RCS
PCC
SHC
MCP
GLC
MFC
BBS
RRC
GRC
RV3※
NHS
HR
LN
夾爪
夾爪
一體式 夾爪註、夾爪
緩衝器
FJ
FK
調速閥
卷尾
CKG
CK
CKA
CKS
CKF
CKJ
CKL2
CKL2-※HC
CKH2
CKLB2
CHC

內部結構及零件一覽表

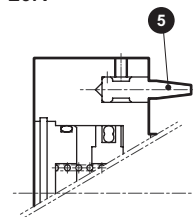
● CHC-1~20R (本體側)



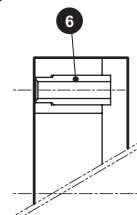
● CHC-1~20H (工具轉接器側)



CHC-1~20R



CHC-1~20H



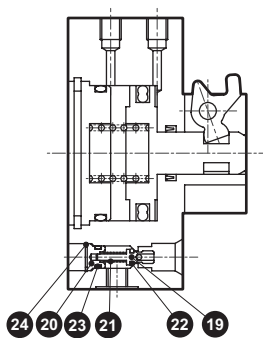
編號	零件名稱	材質	編號	零件名稱	材質
1	主體	鋁合金	10	氣缸護蓋	鋁合金
2	活塞	不鏽鋼	11	動作軸	合金鋼
3	機械手臂	不鏽鋼	12	彈簧	不鏽鋼
4	工具轉接器	鋁合金	13	活塞密封	丁腈橡膠
5	定位銷	不鏽鋼	14	活塞桿密封	丁腈橡膠
6	定位孔	不鏽鋼	15	氣缸密封	丁腈橡膠
7	空氣銷	不鏽鋼	16	空氣插銷密封	丁腈橡膠
8	工具板	鋁合金	17	空氣插銷密封	丁腈橡膠
9	支點軸	鋼	18	C形止環 ※1	不鏽鋼

※1: 無10R、20R

附選購品內部結構及零件一覽表

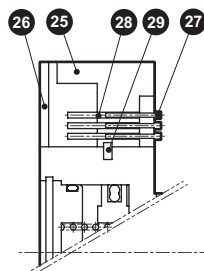
● 本體側、附逆止閥

CHC-5~20R-B

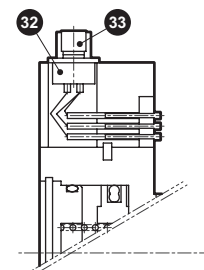


● 本體側、附電極

CHC-1~20R-D1

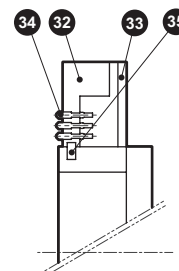


CHC-5~20R-D3

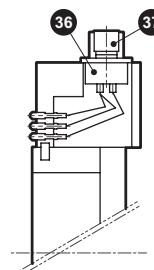


● 工具轉接器側、附電極

CHC-1~20H-D



CHC-5~20H-D3



編號	零件名稱	材質
19	閥軸	不鏽鋼
20	閥軸固定器	鋁合金
21	彈簧	不鏽鋼
22	逆止閥密封1	丁腈橡膠
23	逆止閥密封2	丁腈橡膠
24	C形止環	不鏽鋼

註1: 不適用於CHC-1R

註2: 無法事後加裝

編號	零件名稱	材質
25	電極底座	樹脂
26	底座護蓋	樹脂
27	探針	
28	插座	
29	定位銷	合金鋼
30	D-sub連接器	
31	嵌合固定台	

編號	零件名稱	材質
32	電極底座	樹脂
33	底座護蓋	樹脂
34	電極銷	
35	定位銷	合金鋼
36	D-sub連接器	
37	嵌合固定台	

外形尺寸圖 (CHC-1)

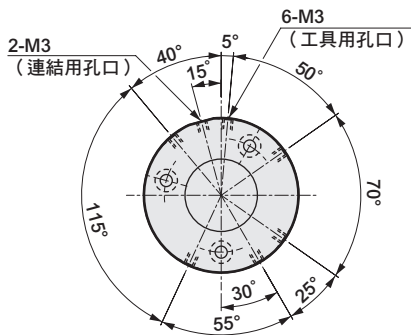
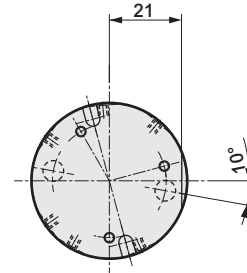
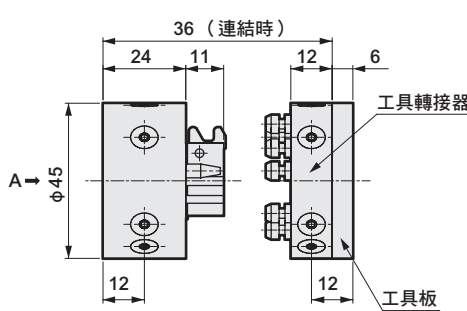
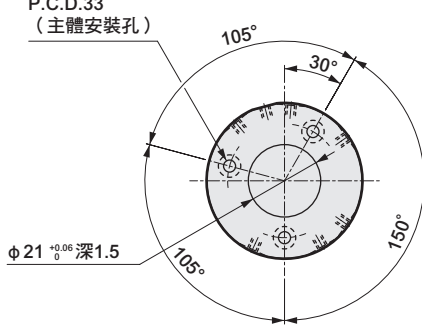


● CHC-1

3-φ3.5
(由背面) 沉孔φ6.5 深3.5
P.C.D.33
(主體安裝孔)

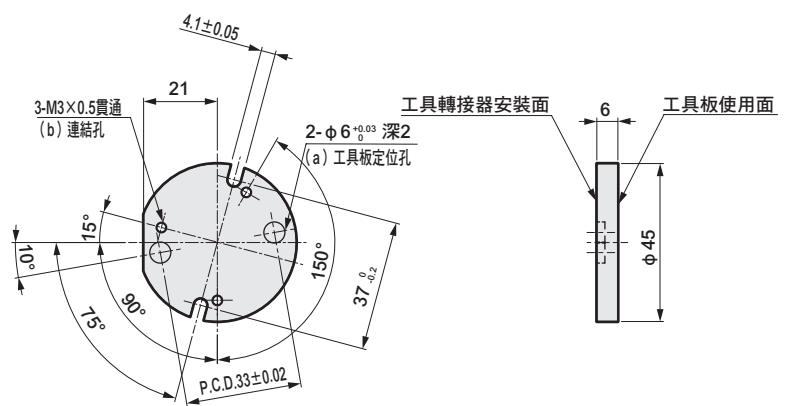
• 本體側 CHC-1R

• 工具轉接器側 CHC-1H



配管孔口配置圖 (A部向視圖)

• 工具板圖



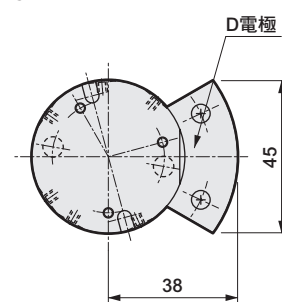
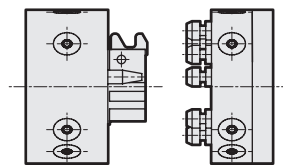
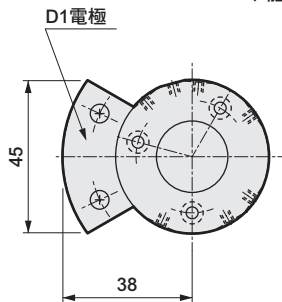
註：若要将夾爪缸等安裝至工具轉接器側，請拆下工具板，對工具板使用面進行追加加工以安裝。追加加工時請避開 (a) 工具板定位孔、(b) 連結孔。此外，安裝不同的工具板時，請對該工具板開啟 (a)、(b) 的孔洞。

附選購品外形尺寸圖

● 附電極

• 本體側 CHC-1R-D1

• 工具轉接器側 CHC-1H-D



LCW
LCR
LCG
LCX
LCM
STM
STG
STS-STL
STR2
UCA2
ULK※
JSK/M2
JSG
JSC3*JSC4
USSD
UFCD
USC
JSB3
LMB
LML
HCM
HCA
LBC
CAC4
UCAC2
CAC-N
UCAC-N
RCC2
RCS
PCC
SHC
MCP
GLC
MFC
BBS
RRC
GRC
RV3※
NHS
HR
LN
夾爪
夾爪
機械式 夾爪缸、夾爪
緩衝器
FJ
FK
調速閥
卷尾
CKG
CK
CKA
CKS
CKF
CKJ
CKL2
CKL2※HC
CKH2
CKLB2
CHC

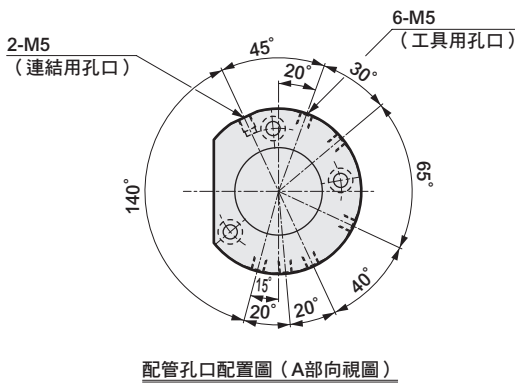
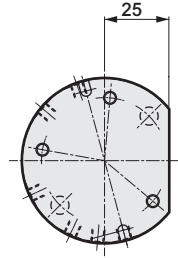
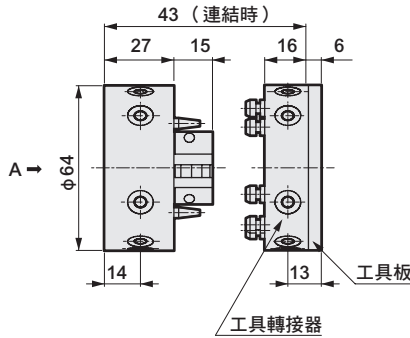
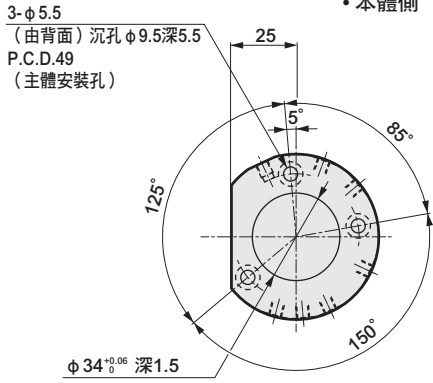
外形尺寸圖 (CHC-5)



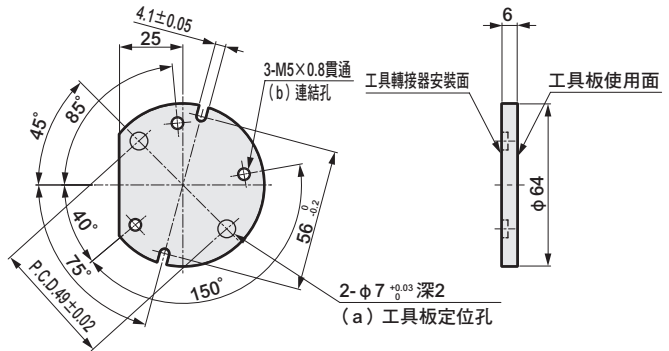
● CHC-5

• 本體側 CHC-5R

• 工具轉接器側 CHC-5H



• 工具板圖



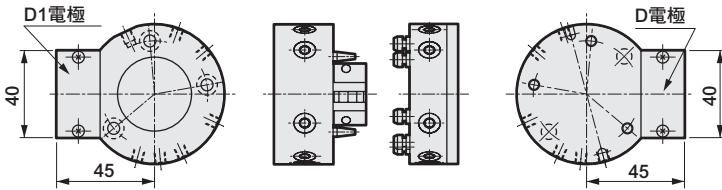
註：若要将夾爪缸等安裝至工具轉接器側，請拆下工具板，對工具板使用面進行追加加工以安裝。追加加工時請避開 (a) 工具板定位孔、(b) 連結孔。此外，安裝不同的工具板時，請對該工具板開啟 (a)、(b) 的孔洞。

附選購品外形尺寸圖

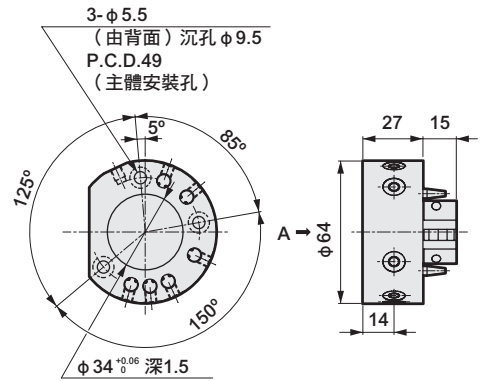
● 附電極

• 本體側 CHC-5R-D1

• 工具轉接器側 CHC-5H-D



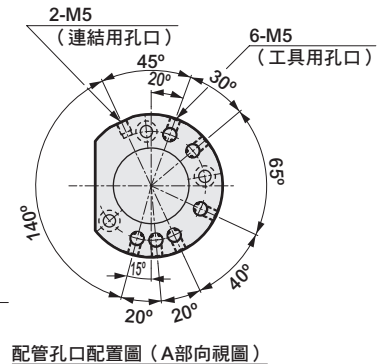
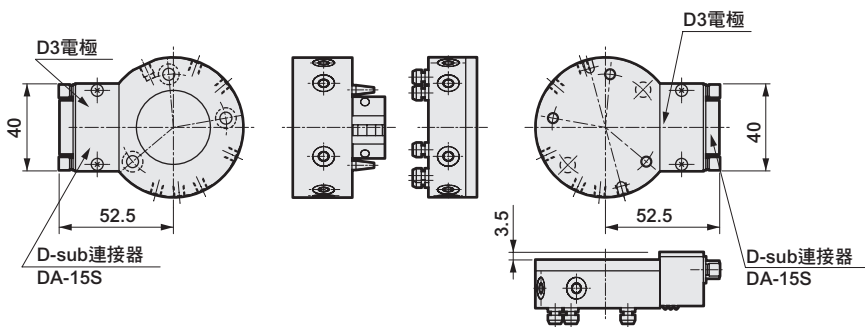
● 附逆止閥 CHC-5R-B



● 附電極+D-sub連接器 (插座)

• 本體側 CHC-5R-D3

• 工具轉接器側 CHC-5H-D3

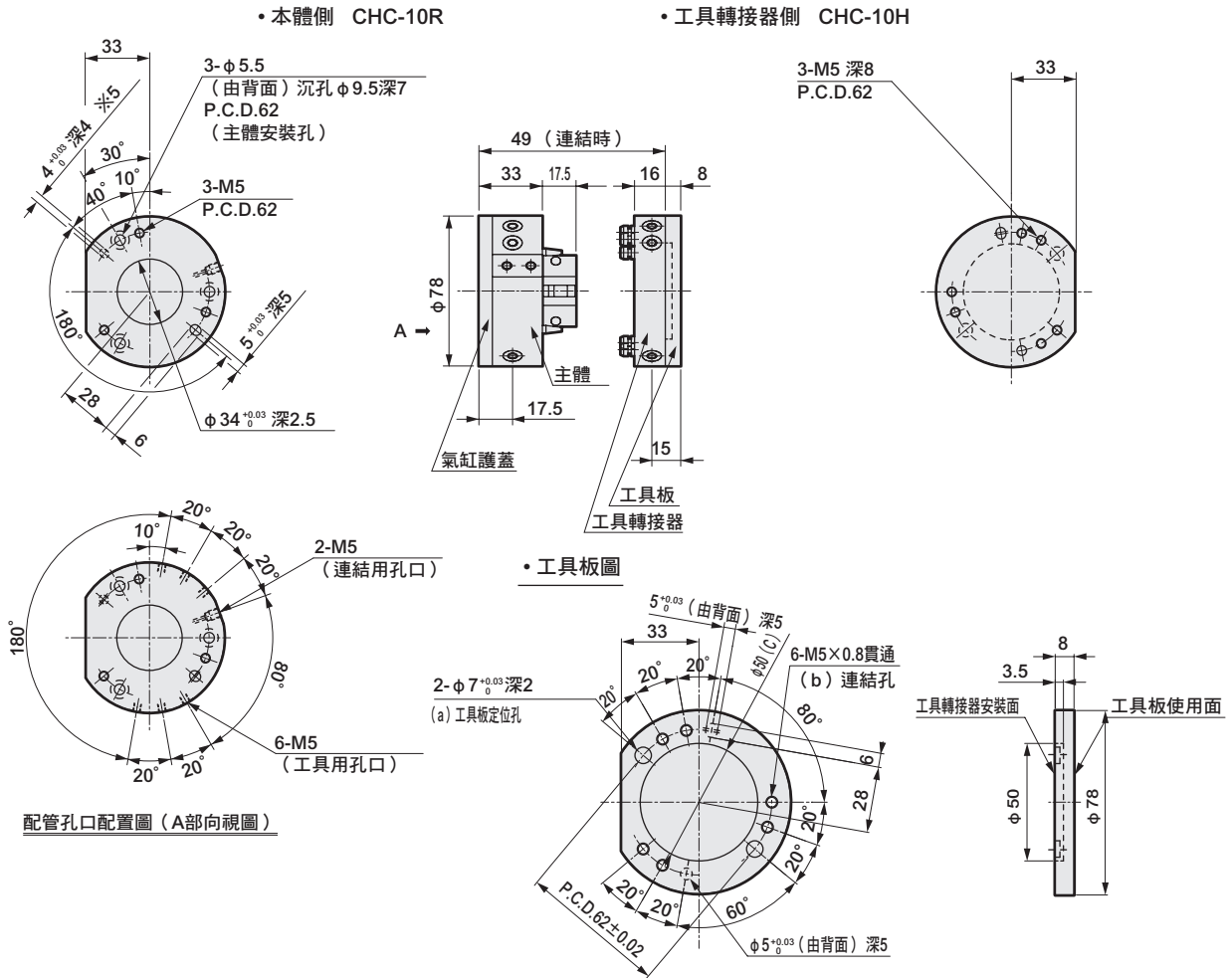


LCW
LCR
LCG
LCX
LCM
STM
STG
STS-STL
STR2
UCA2
ULK※
JSK/M2
JSG
JSC3/JSC4
USSD
UFCD
USC
JSB3
LMB
LML
HCM
HCA
LBC
CAC4
UCAC2
CAC-N
UCAC-N
RCC2
RCS
PCC
SHC
MCP
GLC
MFC
BBS
RRC
GRC
RV3※
NHS
HR
LN
夾爪
夾爪
機械式
夾爪缸、夾爪
緩衝器
FJ
FK
調速閥
卷尾
CKG
CK
CKA
CKS
CKF
CKJ
CKL2
CKL2※HC
CKH2
CKLB2
CHC

外形尺寸圖 (CHC-10)



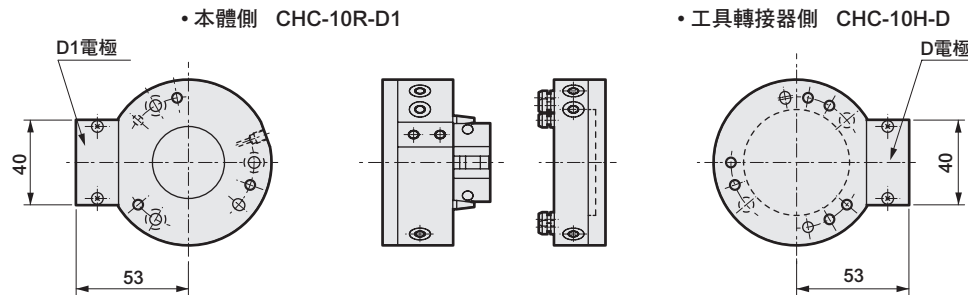
● CHC-10



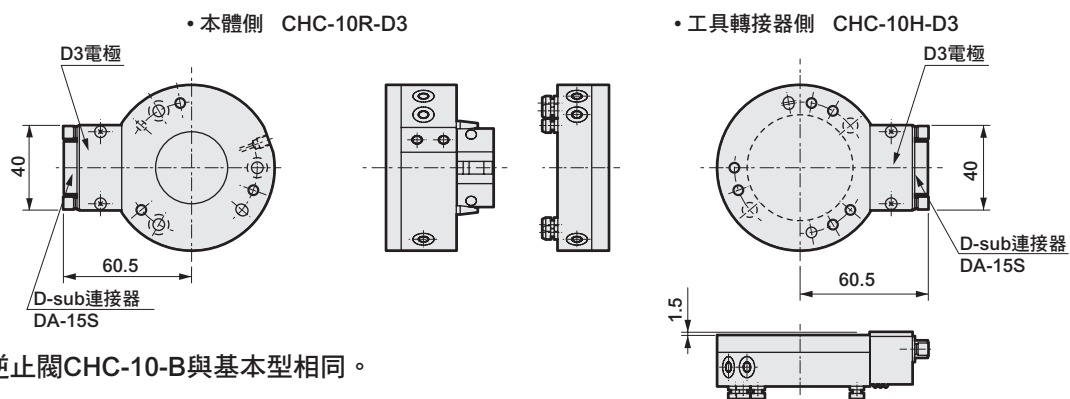
註：若要將夾爪缸等安裝至工具轉接器側，請拆下工具板，對工具板使用面進行追加加工以安裝。追加加工時請避開 (a) 工具板定位孔、(b) 連結孔。此外，(c) 為本體側抓取工具轉接器側時，機器手臂運作上所需的空餘空間。安裝不同的工具板時，請對該工具板開啟 (a)、(b)、(c) 的孔洞。

附選購品外形尺寸圖

● 附電極



● 附電極+D-sub連接器 (插座)



註：附逆止閥CHC-10-B與基本型相同。

LCW
LCR
LCG
LCX
LCM
STM
STG
STS-STL
STR2
UCA2
ULK※
JSK/M2
JSG
JSC3/JSC4
USSD
UFCD
USC
JSB3
LMB
LML
HCM
HCA
LBC
CAC4
UCAC2
CAC-N
UCAC-N
RCC2
RCS
PCC
SHC
MCP
GLC
MFC
BBS
RRC
GRC
RV3※
NHS
HR
LN
夾爪
機殼式 夾爪缸、夾爪
緩衝器
FJ
FK
調速閥
卷尾
CKG
CK
CKA
CKS
CKF
CKJ
CKL2
CKL2※HC
CKH2
CKLB2
CHC

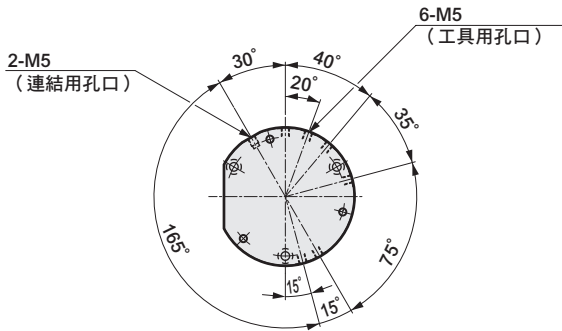
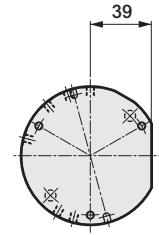
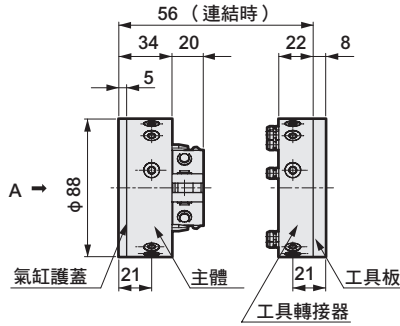
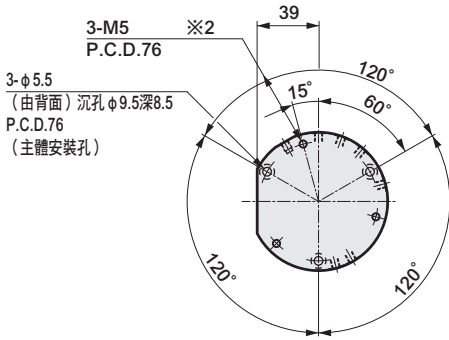


外形尺寸圖 (CHC-20)

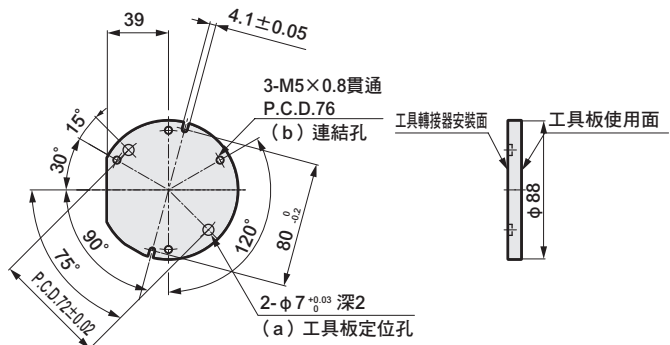
● CHC-20

• 本體側 CHC-20R

• 工具轉接器側 CHC-20H



• 工具板圖



配管孔口配置圖 (A部向視圖)

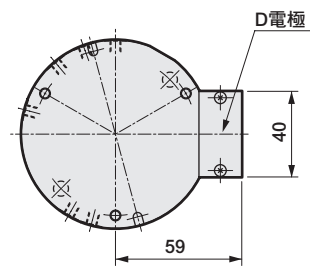
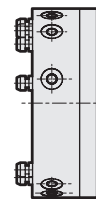
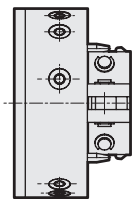
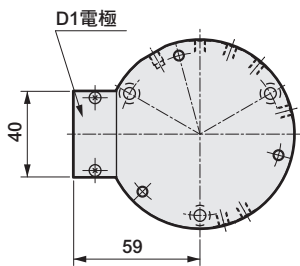
註：若要将夾爪缸等安裝至工具轉接器側，請拆下工具板，對工具板使用面進行追加加工以安裝。追加加工時請避開 (a) 工具板定位孔、(b) 連結孔。此外，安裝不同的工具板時，請對該工具板開啟 (a)、(b) 的孔洞。

附選購品外形尺寸圖

● 附電極

• 本體側 CHC-20R-D1

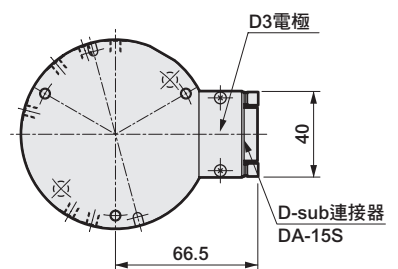
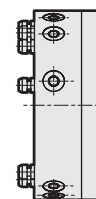
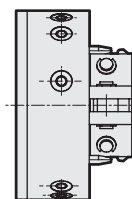
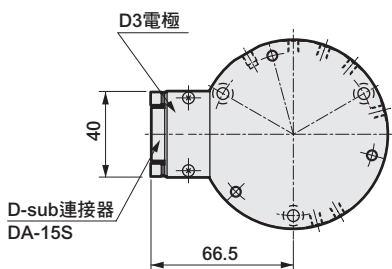
• 工具轉接器側 CHC-20H-D



● 附電極+D-sub連接器 (插座)

• 本體側 CHC-20R-D3

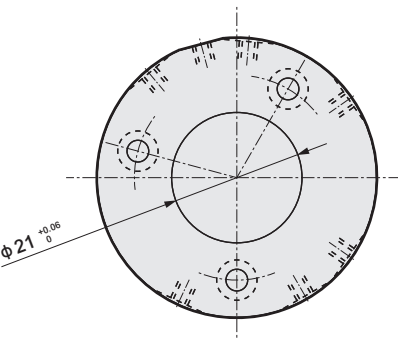
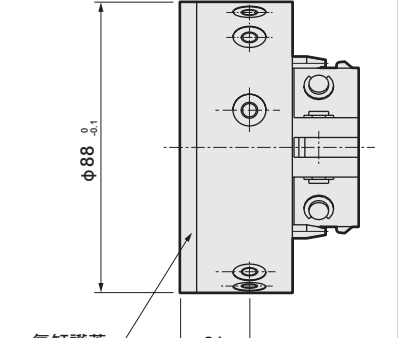

• 工具轉接器側 CHC-20H-D3

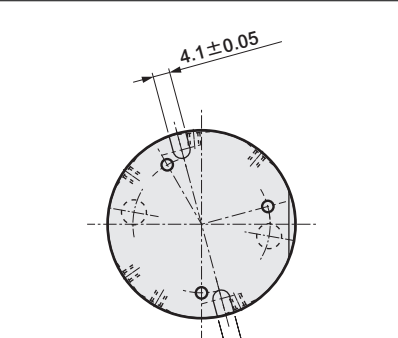
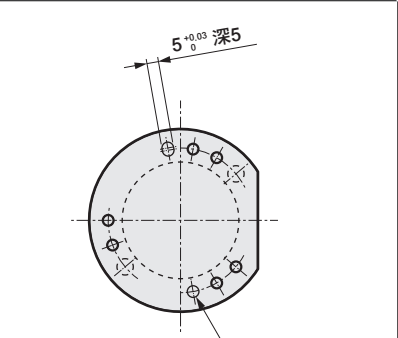
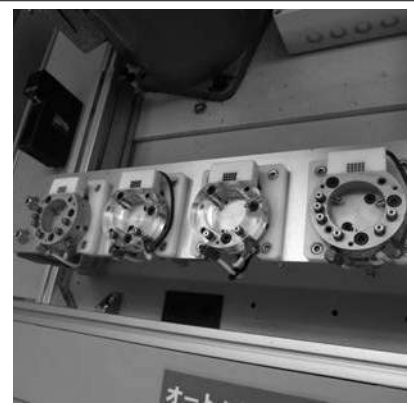


註：附逆止閥CHC-20-B與基本型相同。

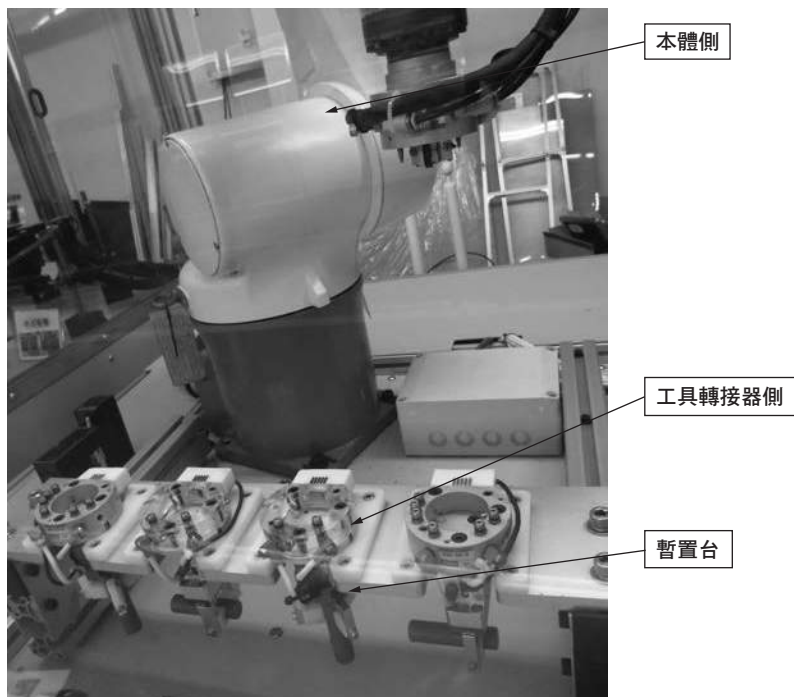
LCW
LCR
LCG
LCX
LCM
STM
STG
STS-STL
STR2
UCA2
ULK※
JSK/M2
JSG
JSC3/JSC4
USSD
UFCD
USC
JSB3
LMB
LML
HCM
HCA
LBC
CAC4
UCAC2
CAC-N
UCAC-N
RCC2
RCS
PCC
SHC
MCP
GLC
MFC
BBS
RRC
GRC
RV3※
NHS
HR
LN
夾爪
機械式 夾爪缸、夾爪
緩衝器
FJ
FK
調速閥
卷尾
CKG
CK
CKA
CKS
CKF
CKJ
CKL2
CKL2※HC
CKH2
CKLB2
CHC

關於定位（客戶機械—本體側、工具轉接器側—客戶暫置治具）

本體側			使用範例
CHC-1 CHC-5 CHC-10	CHC-20		
			
<p>定位如圖所示，為 $\phi 21^{+0.06}_0$ 的嵌合。 (上圖為CHC-1。)</p>	<p>定位如圖所示，為 $\phi 88^{+0.1}_0$ 的外圓。</p>	<p>使用左圖的定位位置來安裝至本體側。</p>	

工具轉接器端			使用範例
CHC-1 CHC-5 CHC-20	CHC-10		
			
<p>定位如圖所示，為 $\phi 4.1 \pm 0.05$ 的缺角。 (上圖為CHC-1。)</p>	<p>定位如圖所示，為 $\phi 5^{+0.03}_0$ 深5的長孔與 $\phi 5^{+0.03}_0$ 深5 P.C.D.62 的孔洞。</p>	<p>在暫置台上製作定位銷，以左圖的工具轉接器側孔洞來進行定位。</p>	

使用範例



- LCW
- LCR
- LCG
- LCX
- LCM
- STM
- STG
- STS-STL
- STR2
- UCA2
- ULK※
- JSK/M2
- JSG
- JSC3※JSC4
- USSD
- UFCD
- USC
- JSB3
- LMB
- LML
- HCM
- HCA
- LBC
- CAC4
- UCAC2
- CAC-N
- UCAC-N
- RCC2
- RCS
- PCC
- SHC
- MCP
- GLC
- MFC
- BBS
- RRC
- GRC
- RV3※
- NHS
- HR
- LN
- 夾爪
- 機械式
夾爪缸、夾爪
- 緩衝器
- FJ
- FK
- 調速閥
- 卷尾
- CKG
- CK
- CKA
- CKS
- CKF
- CKJ
- CKL2
- CKL2※HC
- CKH2
- CKLB2
- CHC**



空壓元件

產品安全使用守則

使用前請務必詳閱本守則。

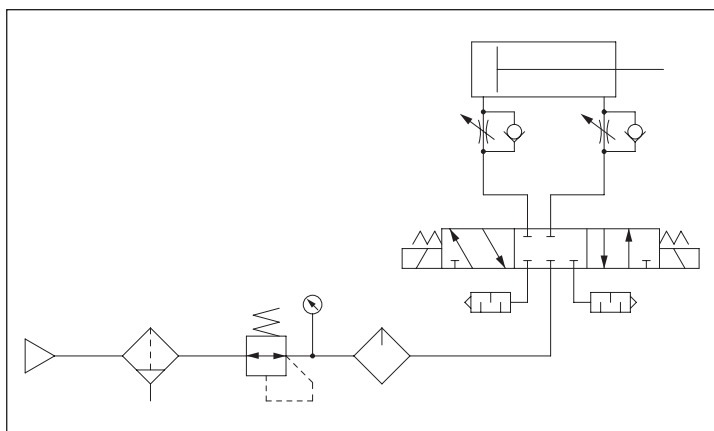
一般氣缸的注意事項，請參閱卷首第73頁；氣缸開關請參閱卷首第80頁。

個別注意事項：自動夾爪更換器 CHC系列

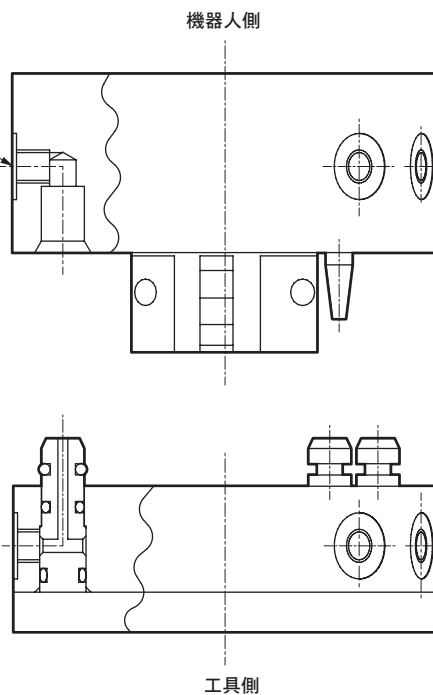
設計、選定時

注意

由於連接工具側的孔口呈開放狀態，因此請使用『3位置中央封閉』規格的閥。

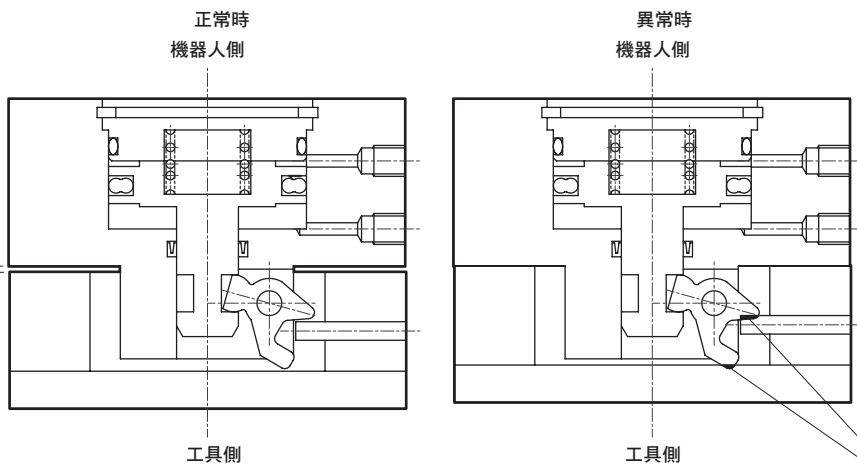


3位置中央封閉基本迴路圖



請在機器人側與工具側之間保留1mm的間隙。若供應空氣，機械手臂會將工具側拉入，導致1mm的間隙消失。

因此若間隙小於1mm，工具端突出部將會發生撞擊。



衝擊

- LCW
- LCR
- LCG
- LCX
- LCM
- STM
- STG
- STS-STL
- STR2
- UCA2
- ULK※
- JSK/M2
- JSG
- JSC3-JSC4
- USSD
- UFCD
- USC
- JSB3
- LMB
- LML
- HCM
- HCA
- LBC
- CAC4
- UCAC2
- CAC-N
- UCAC-N
- RCC2
- RCS
- PCC
- SHC
- MCP
- GLC
- MFC
- BBS
- RRC
- GRC
- RV3※
- NHS
- HR
- LN
- 夾爪
- 夾爪
- 機械式夾爪缸、夾爪
- 緩衝器
- FJ
- FK
- 調速閥
- 卷尾
- CKG
- CK
- CKA
- CKS
- CKF
- CKJ
- CKL2
- CKL2※HC
- CKH2
- CKLB2
- CHC