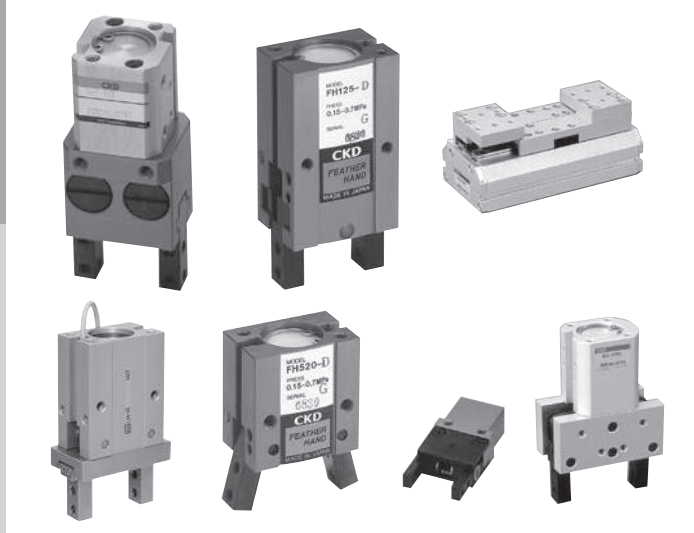


夾爪

概要

提供薄型、輕量、寬行程、高精度型等豐富品項，支援相關處理。追求使用便利性的夾爪缸系列。



CONTENTS

產品體系表	1470
平行夾爪缸	
● 線性滑台夾爪缸 (LSH)	1475
● 輕量夾爪缸 (迷你平行夾爪缸) (FH100)	1482
● 平行夾爪缸 (HAP-1C)	1488
(HAP-2~4CS)	1490
● 超小型交叉滾柱平行夾爪缸 (BSA2)	1496
● 小型交叉滾柱平行夾爪缸 (BHA)	1500
● 附橡膠蓋小型交叉滾柱平行夾爪缸 (BHG)	1506
● 線性導軌夾爪缸 (LHA)	1512
● 附橡膠蓋線性導軌夾爪缸 (LHAG)	1520
● 交叉滾柱平行夾爪缸 (HKP)	1528
● 薄型平夾爪缸 (HLA/HLB)	1534
● 附橡膠蓋薄型平夾爪缸 (HLAG/HLBG)	1542
● 超薄型平夾爪缸 (HLD)	1550
● 水平平行夾爪缸 (HCP)	1554
● 小型蟹型平行夾爪缸 (HMF)	1560
● 附LM導軌大型蟹型平行夾爪缸 (HMFB)	1570
● 蟹型平行夾爪缸 (HFP)	1576
● 薄型長行程平行夾爪缸 (HLC)	1582
● 長行程平行夾爪缸 (HGP)	1590
廣角夾爪缸	
● 輕量夾爪缸 (迷你支點夾爪缸) (FH500)	1594
● 支點夾爪缸 (HBL)	1600
● 廣角夾爪缸 (HDL)	1606
● 薄型廣角夾爪缸 (HMD)	1610
● 高夾持型廣角夾爪缸 (HJD)	1614
● 肘節夾爪缸 (HJL)	1618
定心夾爪缸	
● 定心夾爪缸 (BHE)	1624
小夾爪	1634
⚠ 使用注意事項	1636

LCW
LCR
LCG
LCX
LCM
STM
STG
STS-STL
STR2
UCA2
ULK※
JSK/M2
JSG
JSC3/JSC4
USSD
UFCD
USC
JSB3
LMB
LML
HCM
HCA
LBC
CAC4
UCAC2
CAC-N
UCAC-N
RCC2
RCS
PCC
SHC
MCP
GLC
MFC
BBS
RRC
GRC
RV3※
NHS
HR
LN
夾爪
夾爪
機械式 夾爪缸、夾爪
緩衝器
FJ
FK
調速閥
卷尾
LSH
FH100
HAP
BSA2
BHA-BHG
LHA
LHAG
HKP
HLA+HLB
HLAG+HLBG
HLD
HCP
HMF
HMFB
HFP
HLC
HGP
FH500
HBL
HDL
HMD
HJD
HJL
BHE

產品體系表

夾爪缸（平行夾爪）

※廣角、定心夾爪缸請參閱第1472、1473頁。

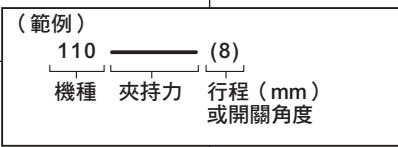
供應壓力0.5MPa、一般爪長的夾持力範圍

產品系列	型號	夾爪動作 (J)	夾持力 (N)			
			5	10	50	
平行夾爪缸	線性滑台夾爪缸	LSH			10	16 (4) 20 (6) 25 (10)
	輕量夾爪缸 (迷你平行夾爪缸)	FH100		110 (8) 112 (11) 116 (14)	120 (18) 125 (20)	
	平行夾爪缸	HAP			1C (8) 2CS (16) 3CS (26)	4CS
	超小型交叉滾柱 平行夾爪缸	BSA2		006C (4)		
	小型交叉滾柱 平行夾爪缸	BHA・BHG			01CS1 (5) 03CS1 (9) 04CS1 (11)	
	線性導軌夾爪缸	LHA			006CS (4) 01CS (5)	
	附橡膠蓋線性導軌夾爪缸	LHAG			01CS (5)	
	交叉滾柱 平行夾爪缸	HKP				
	薄型平夾爪缸 (軸套導軌) (軸承導軌)	HLA・HLB			HLA 12CS (15) HLA 15CS (20) HLB 12CS (13) HLB 15CS (18)	
	附橡膠蓋薄型平夾爪缸 (軸套導軌) (軸承導軌)	HLAG・HLBG			HLAG 12CS (15) HLAG 15CS (20) HLBG 12CS (13) HLBG 15CS (18)	
	超薄型 平行夾爪缸	HLD			HLD 08CS (12) HLD 12CS	
	水平平行夾爪缸	HCP			2CS (20) 3CS (30)	
	小型蟹型平行夾爪缸	HMF			12CS (20)	
	附LM導軌大型 蟹型平行夾爪缸	HMFB				
	蟹型平行夾爪缸	HFP			2CS (20)	
薄型長行程平行夾爪缸	HLC			08CS (20) 12CS (30)		
長行程平行夾爪缸	HGP			3CS (56)		

夾爪缸(平行夾爪)

產品體系表

夾持力 (N)						開關型號	掲載頁 面
50	100	500	1000	2000			
	(14)					F2S/F3S F2H/V,F3H/V F3PH/V	1475
						T2H/V T3H/V	1482
	(41)					T2H/V T3H/V	1488
						F2S/F3S F2H/V F2H/V	1496
	05CS1 (15)					T2H/V T3H/V	1500 1506
	03CS (9) 04CS (11) 05CS (15) 06CS (20)					F2H/V,F3H/V T2H/V,T3H/V	1512
	03CS (9) 04CS (11) 05CS (15) 06CS (20)					T2H/V T3H/V	1520
		32CS (24) 40CS (30) 50CS (36) 63CS (40) 80CS (60)				T2H/V T3H/V	1528
	HLA 20CS (25) HLB 20CS (23)					K2H/V,K3H/V K0H/V,K5H/V	1534
	HLAG 15CS (25) HLBG 20CS (23)					K2H,K3H K0H,K5H	1542
	(16) HLD 16CS (20) HLD 20CS (30)					T2H/V,T3H/V T2WH/V,T3WH/V	1550
	4CS (40)					T2H/V T3H/V	1554
	16CS (30) 20CS (40) 25CS (50) 32CS (70) 40CS (100)					T2H/V T3H/V	1560
		25CS (100) 32CS (120) 40CS (160)				T2H/V T3H/V	1570
	3CS (30) 4CS (40) 5CS (60)					T2H/V T3H/V	1576
	16CS (40) 20CS (50) 25CS (60) 30CS (70)					T2H/V T3H/V	1582
						T2H/V T3H/V	1590



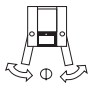
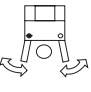
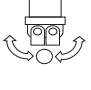

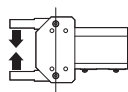
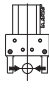
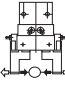
- LCW
- LCR
- LCG
- LCX
- LCM
- STM
- STG
- STS-STL
- STR2
- UCA2
- ULK※
- JSK/M2
- JSG
- JSC3,JSC4
- USSD
- UFCD
- USC
- JSB3
- LMB
- LML
- HCM
- HCA
- LBC
- CAC4
- UCAC2
- CAC-N
- UCAC-N
- RCC2
- RCS
- PCC
- SHC
- MCP
- GLC
- MFC
- BBS
- RRC
- GRC
- RV3※
- NHS
- HR
- LN
- 夾爪
- 夾爪
- 機械式
夾爪缸、夾爪
- 緩衝器
- FJ
- FK
- 調速閥
- 卷尾
- LSH
- FH100
- HAP
- BSA2
- BHA-BHG
- LHA
- HLAG
- HKP
- HLA+HLB
- HLAG+HLBG
- HLD
- HCP
- HMF
- HMFB
- HFP
- HLC
- HGP
- FH500
- HLB
- HDL
- HMD
- HJD
- HJL
- BHE

產品體系表

夾爪缸 (廣角、定心夾爪)

※平行夾爪缸請參閱第1470、1471頁。

供應壓力0.5MPa、一般爪長的夾持力範圍

產品系列	型號	夾爪動作 (J)	夾持力 (N)			
			5	10	50	
廣角夾爪缸	輕量夾爪缸 (迷你支點夾爪缸)	FH500 	510 512 516	(10° 開) (-25 閉) (10° 開) (-25 閉)	(10° 開) (-25 閉)	
	支點夾爪缸	HBL 	1C	(15) 2CS 3CS	(20) 4CS	
	廣角夾爪缸	HDL 	3CS	(25) 4CS		
	薄型廣角夾爪缸	HMD 			16C	25C
	高夾持型廣角夾爪缸	HJD 				HJD-32CS
	平行夾爪缸	肘節夾爪缸	HJL 			
定心夾爪缸	定心夾爪缸	BHE 			01CS (7) 03CS (10) 04CS (14)	

- LCW
- LCR
- LCG
- LCX
- LCM
- STM
- STG
- STS-STL
- STR2
- UCA2
- ULK※
- JSK/M2
- JSG
- JSC3/JSC4
- USSD
- UFCD
- USC
- JSB3
- LMB
- LML
- HCM
- HCA
- LBC
- CAC4
- UCAC2
- CAC-N
- UCAC-N
- RCC2
- RCS
- PCC
- SHC
- MCP
- GLC
- MFC
- BBS
- RRC
- GRC
- RV3※
- NHS
- HR
- LN
- 夾爪
- 夾爪
- 機械式
夾爪缸、夾爪
- 緩衝器
- FJ
- FK
- 調速閥
- 卷尾

- LSH
- FH100
- HAP
- BSA2
- BHA-BHG
- LHA
- LHAG
- HKP
- HLA-HLB
- HLA-HLBG
- HLD
- HCP
- HMF
- HMFB
- HFP
- HLC
- HGP
- FH500
- HBL
- HDL
- HMD
- HJD
- HJL
- BHE

夾爪缸 (廣角、定心夾爪)

產品體系表

夾持力 (N)					開關型號	掲載頁面
50	100	500	1000	2000		
<div style="border: 1px solid black; padding: 5px; display: inline-block;"> (範例) 110 ————— (8) 機種 夾持力 行程 (mm) 或開關角度 </div>					T2H/V T3H/V	1594
(25)	(40)				T2H/V T3H/V	1600
(40)					T2H/V T3H/V	1606
(184° 開-4° 閉)					T2H/V T3H/V	1610
	(184° 開-4° 閉)				T2H/V T3H/V	1614
	HJD-40CS (184° 開-4° 閉)	HJD-50CS (184° 開-4° 閉)	HJD-63CS (184° 開-4° 閉)		T2H/V T3H/V T2WH/V T3WH/V	1614
	32CS (28° 開-3° 閉)	40CS (28° 開-3° 閉)	50CS (28° 開-3° 閉)	63CS (28° 開-3° 閉)	T2H/V T3H/V	1618
05CS (16)	06CS (22)				T2H/V T3H/V	1624

- LCW
- LCR
- LCG
- LCX
- LCM
- STM
- STG
- STS-STL
- STR2
- UCA2
- ULK※
- JSK/M2
- JSG
- JSC3/JSC4
- USSD
- UFCD
- USC
- JSB3
- LMB
- LML
- HCM
- HCA
- LBC
- CAC4
- UCAC2
- CAC-N
- UCAC-N
- RCC2
- RCS
- PCC
- SHC
- MCP
- GLC
- MFC
- BBS
- RRC
- GRC
- RV3※
- NHS
- HR
- LN
- 夾爪
- 夾爪
- 機械式
夾爪缸、夾爪
- 緩衝器
- FJ
- FK
- 調速閥
- 卷尾
- LSH
- FH100
- HAP
- BSA2
- BHA-BHG
- LHA
- LHAG
- HKP
- HLA+HLB
- HLAG+HLBG
- HLD
- HCP
- HMF
- HMFB
- HFP
- HLC
- HGP
- FH500
- HLB
- HDL
- HMD
- HJD
- HJL
- BHE

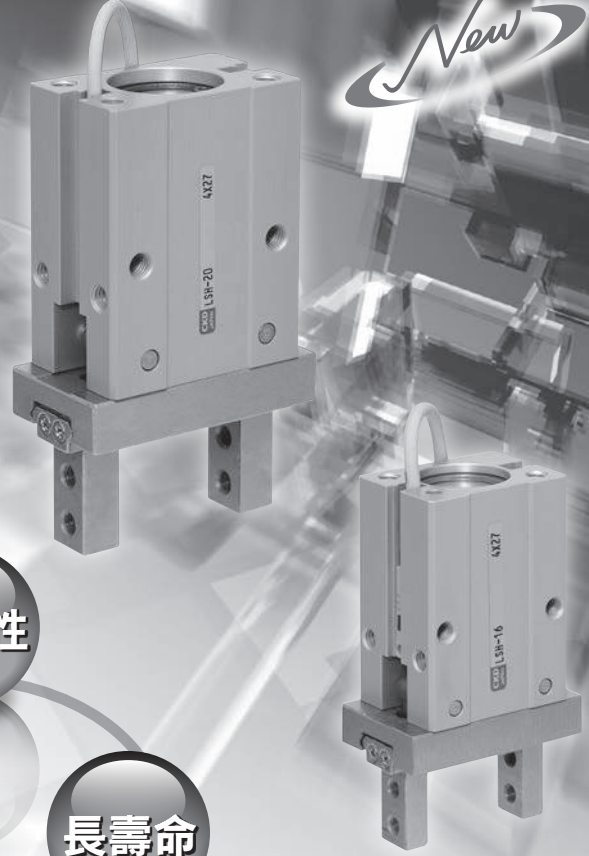
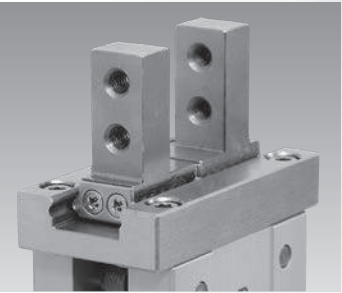
- LCW
- LCR
- LCG
- LCX
- LCM
- STM
- STG
- STS-STL
- STR2
- UCA2
- ULK※
- JSK/M2
- JSG
- JSC3/JSC4
- USSD
- UFCD
- USC
- JSB3
- LMB
- LML
- HCM
- HCA
- LBC
- CAC4
- UCAC2
- CAC-N
- UCAC-N
- RCC2
- RCS
- PCC
- SHC
- MCP
- GLC
- MFC
- BBS
- RRC
- GRC
- RV3※
- NHS
- HR
- LN
- 夾爪
- 夾爪
- 機械式
夾爪缸、夾爪
- 緩衝器
- FJ
- FK
- 調速閥
- 卷尾

輕柔而精確地 夾持工件

New

高剛性、高精度

採用線性導軌
導軌與夾爪座一體式結構，
實現高剛性與高精度。



設計自由度高

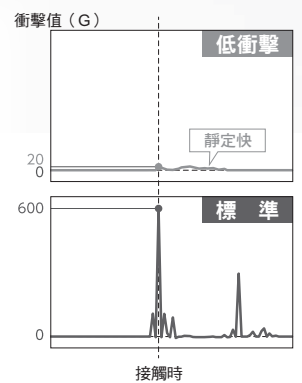
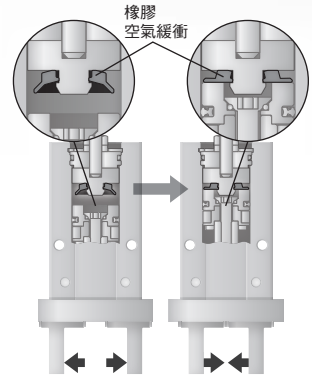
可 3 向安裝

軸向（上）安裝	水平安裝	垂直安裝
附標準嵌合塊	主體厚度公差 ±0.05mm	優異的 置中精度

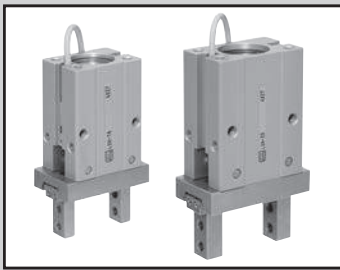
內置衝擊吸收機構

獨創低衝擊結構（接單生產）
高速下仍可輕柔夾持工件。

將衝擊
降至約
1/30



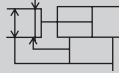
※可根據行程調整。



線性滑台夾爪缸 複動型

LSH Series

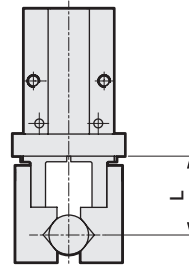
●動作行程：4、6、10、14mm



規格

項目	LSH				
	mm	φ 10	φ 16	φ 20	φ 25
氣缸內徑		φ 10	φ 16	φ 20	φ 25
動作方式	複動型				
使用流體	壓縮空氣				
最高使用壓力	MPa	0.7			
最低使用壓力	MPa	0.2	0.1		
連接口徑		M3	M5		
環境溫度	°C	-10~60 (避免結凍)			
動作行程	mm	4	6	10	14
重複精度	mm	±0.01			
本體重量	kg	0.055	0.125	0.250	0.460
給油		不要 (給油時請使用渦輪機油1級ISO VG32)			

夾持力



單位：N

氣缸內徑 (mm)	開側	閉側
φ 10	17	11
φ 16	45	34
φ 20	66	42
φ 25	104	65

※供應壓力0.5MPa、L=20mm時的值

開關規格

項目	無接點2線式	無接點3線式	無接點2線式	無接點3線式	
	F2S	F3S	F2H·F2V	F3H·F3V	F3PH·F3PV
用途	可程式控制器專用	可程式控制器、繼電器用	可程式控制器專用	可程式控制器、繼電器用	
輸出方式	-	NPN輸出	-	NPN輸出	PNP輸出
電源電壓	-	DC10~28V	-	DC10~28V	DC4.5~28V
負載電壓、電流	DC10~30V 5~20mA	DC30V、 50mA以下	DC10~30V 5~20mA	DC30V、50mA以下	
顯示燈	LED (ON時亮燈)		黃色LED (ON時亮燈)		
漏電電流	1mA以下	10 μA以下	1mA以下	10 μA以下	
重量	g		1m:10	3m:29	

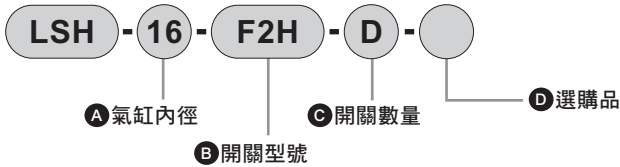
註1：開關使用耐撓曲導線。

型號標示方法

無開關 (內置開關用磁鐵)



附開關 (內置開關用磁鐵)



選定型號時的注意事項

註1：低衝擊選購品僅支援閉側安裝。

<型號標示範例>

LSH-16-F2H-D

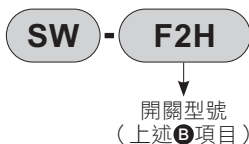
機型：線性滑台夾爪缸

●A 氣缸內徑：φ 16

●B 開關型號：無接點開關F2H
導線1m

●C 開關數量：附2個

開關單品型號標示方法



開關型號
(上述B項目)

記號	內容
A 氣缸內徑 (mm)	
10	φ 10
16	φ 16
20	φ 20
25	φ 25

B 開關型號						
導線 直型	導線 L型	接點	電壓		顯示	導線
			AC	DC		
F2S※		無接點		●	單色顯示 方式	2線
F3S※				●		3線
F2H※	F2V※			●		2線
F3H※	F3V※			●		3線
F3PH※	F3PV※			●		3線

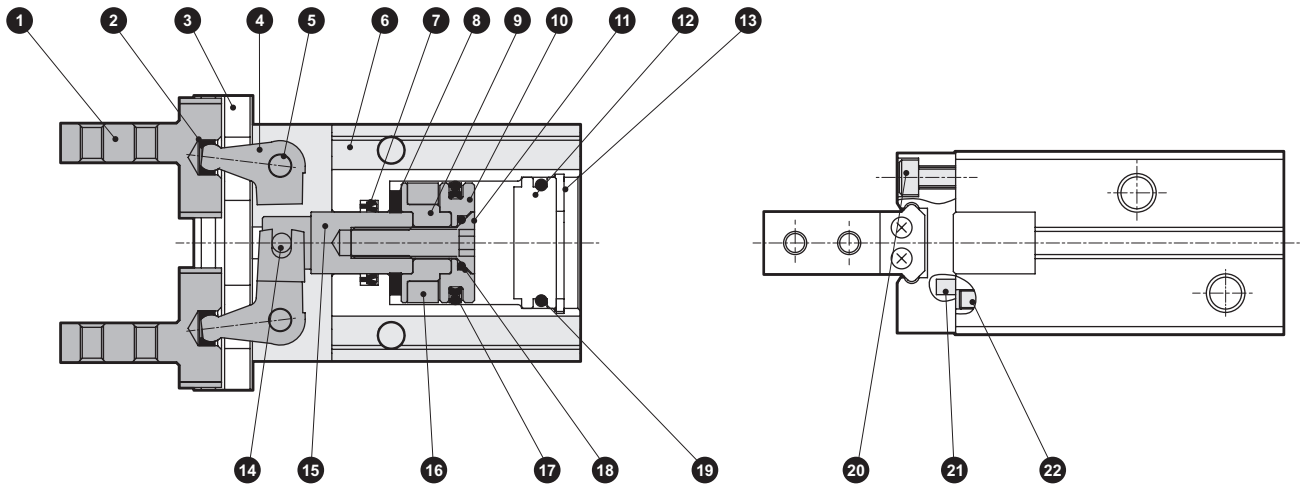
※導線長度	
無記號	1m (標準)
3	3m (選購品)

C 開關數量	
R	開側附1個
H	閉側附1個
D	附2個

D 選購品	
無記號	標準
C	低衝擊 (僅限閉側) (接單生產)

LCW
LCR
LCG
LCX
LCM
STM
STG
STS-STL
STR2
UCA2
ULK※
JSK/M2
JSG
JSC3·JSC4
USSD
UFCD
USC
JSB3
LMB
LML
HCM
HCA
LBC
CAC4
UCAC2
CAC-N
UCAC-N
RCC2
RCS
PCC
SHC
MCP
GLC
MFC
BBS
RRC
GRC
RV3※
NHS
HR
LN
夾爪
夾爪
機械式
夾爪缸、夾爪
緩衝器
FJ
FK
調速閥
卷尾
LSH
FH100
HAP
BSA2
BHA-BHG
LHA
LHAG
HKP
HLA+HLB
HLAG+HLBG
HLD
HCP
HMF
HMFB
HFP
HLC
HGP
FH500
HBL
HDL
HMD
HJD
HJL
BHE

內部結構圖及零件一覽表



零件一覽表

編號	零件名稱	材質	備註	編號	零件名稱	材質	備註
1	夾爪座	不鏽鋼		12	頭蓋	鋁合金	
2	固定器	合金鋼		13	C形止環	不鏽鋼	
3	線性導軌	不鏽鋼		14	動作軸	合金鋼	
4	拉桿	不鏽鋼		15	活塞桿	不鏽鋼	
5	支點軸	合金鋼		16	磁鐵		
6	本體	鋁合金		17	活塞墊圈	丁腈橡膠	
7	活塞桿墊圈	丁腈橡膠		18	O形環	丁腈橡膠	
8	緩衝橡膠	聚氨酯橡膠		19	O形環	丁腈橡膠	
9	墊片	鋁合金		20	內六角螺栓	不鏽鋼	
10	活塞	鋁合金		21	插銷	合金鋼	
11	內六角螺栓	不鏽鋼		22	內六角止動螺絲	合金鋼	

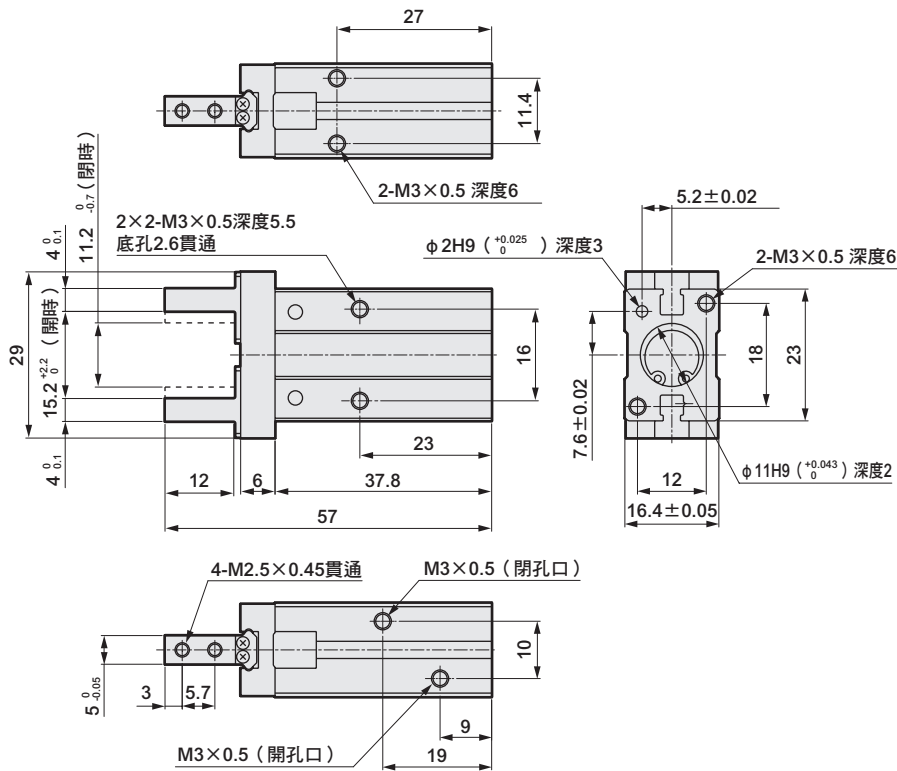
消耗性零件一覽表

氣缸內徑 (mm)	套件編號	消耗性零件編號
φ 10	LSH-10K	7 8 17 18 19
φ 16	LSH-16K	
φ 20	LSH-20K	
φ 25	LSH-25K	

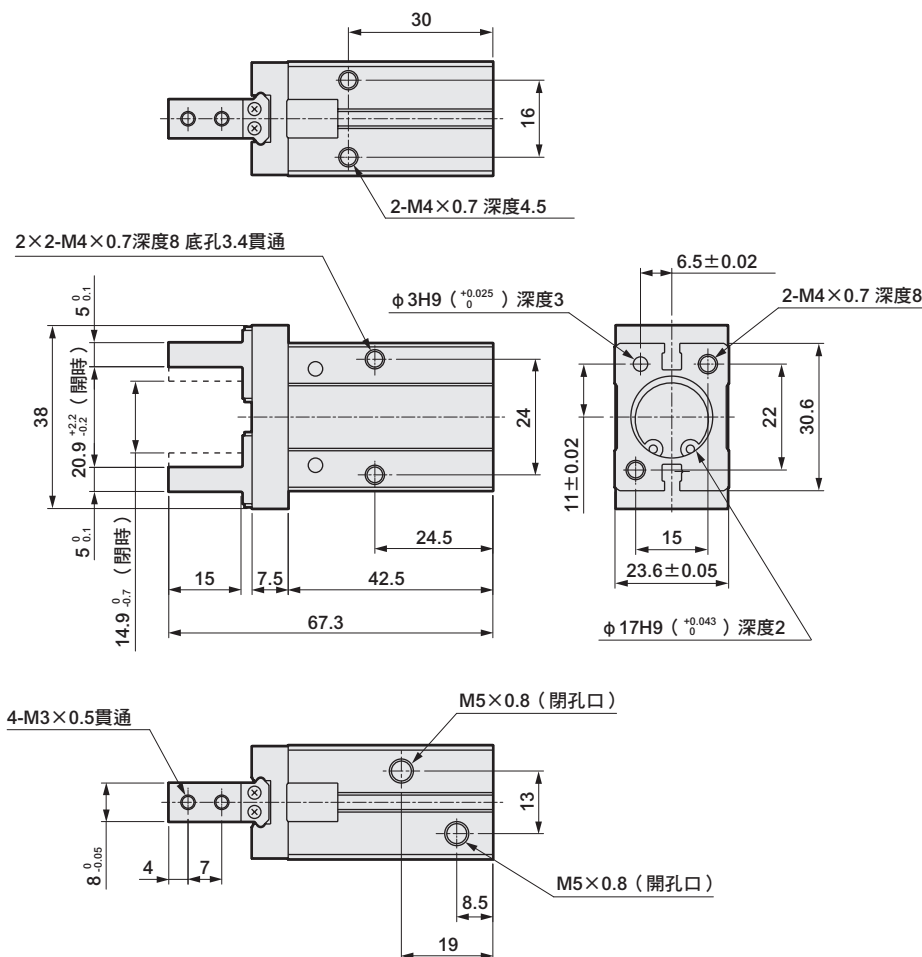
- LCW
- LCR
- LCG
- LCX
- LCM
- STM
- STG
- STS-STL
- STR2
- UCA2
- ULK※
- JSK/M2
- JSG
- JSC3/JSC4
- USSD
- UFCD
- USC
- JSB3
- LMB
- LML
- HCM
- HCA
- LBC
- CAC4
- UCAC2
- CAC-N
- UCAC-N
- RCC2
- RCS
- PCC
- SHC
- MCP
- GLC
- MFC
- BBS
- RRC
- GRC
- RV3※
- NHS
- HR
- LN
- 夾爪
- 夾爪
- 機械式
夾爪缸、夾爪
- 緩衝器
- FJ
- FK
- 調速閥
- 卷尾
- LSH
- FH100
- HAP
- BSA2
- BHA-BHG
- LHA
- LHAG
- HKP
- HLA-HLB
- HLA-HLBG
- HLD
- HCP
- HMF
- HMFB
- HFP
- HLC
- HGP
- FH500
- HBL
- HDL
- HMD
- HJD
- HJL
- BHE

外形尺寸圖 (氣缸內徑: $\phi 10$ 、 $\phi 16$)

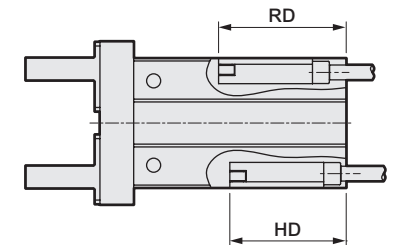
● LSH-10



● LSH-16



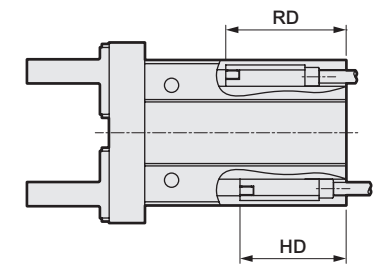
● 附開關



F2/3※	RD	22.5
	HD	20.5
F2S/F3S	RD	23.5
	HD	21.5

- 註1: RD尺寸為開側位置、HD尺寸為閉側位置的最高感度位置。
有關實際安裝位置,請確認開關動作狀態後進行調整。
- 註2: F□H開關導線自頭蓋側端面伸出。無法順利伸出時,請使用F□V、F□S。
- 註3: 開關行程較短,僅能針對1個開關的開啟狀態或關閉狀態進行單側檢出。
- 註4: 低衝擊(-C)選購品的外形尺寸不同,詳細請洽詢本公司。

● 附開關



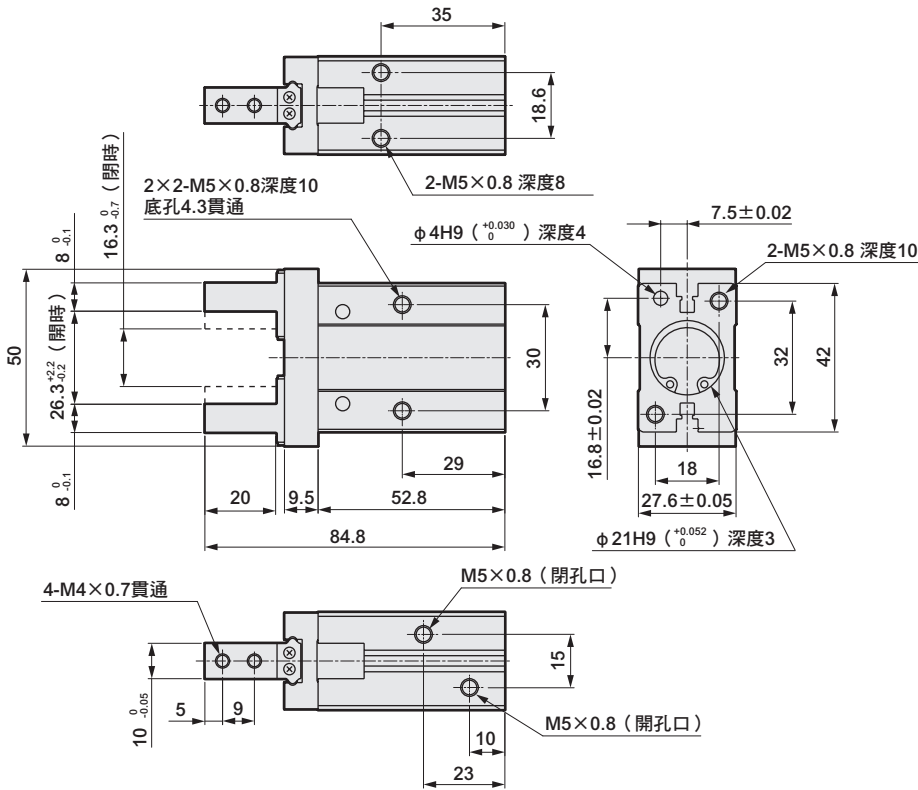
F2/3※	RD	25.5
	HD	22.5
F2S/F3S	RD	26.5
	HD	23.5

- 註1: RD尺寸為開側位置、HD尺寸為閉側位置的最高感度位置。
有關實際安裝位置,請確認開關動作狀態後進行調整。
- 註2: F□H開關導線自頭蓋側端面伸出。無法順利伸出時,請使用F□V、F□S。
- 註3: 開關行程較短,僅能針對1個開關的開啟狀態或關閉狀態進行單側檢出。
- 註4: 低衝擊(-C)選購品的外形尺寸不同,詳細請洽詢本公司。

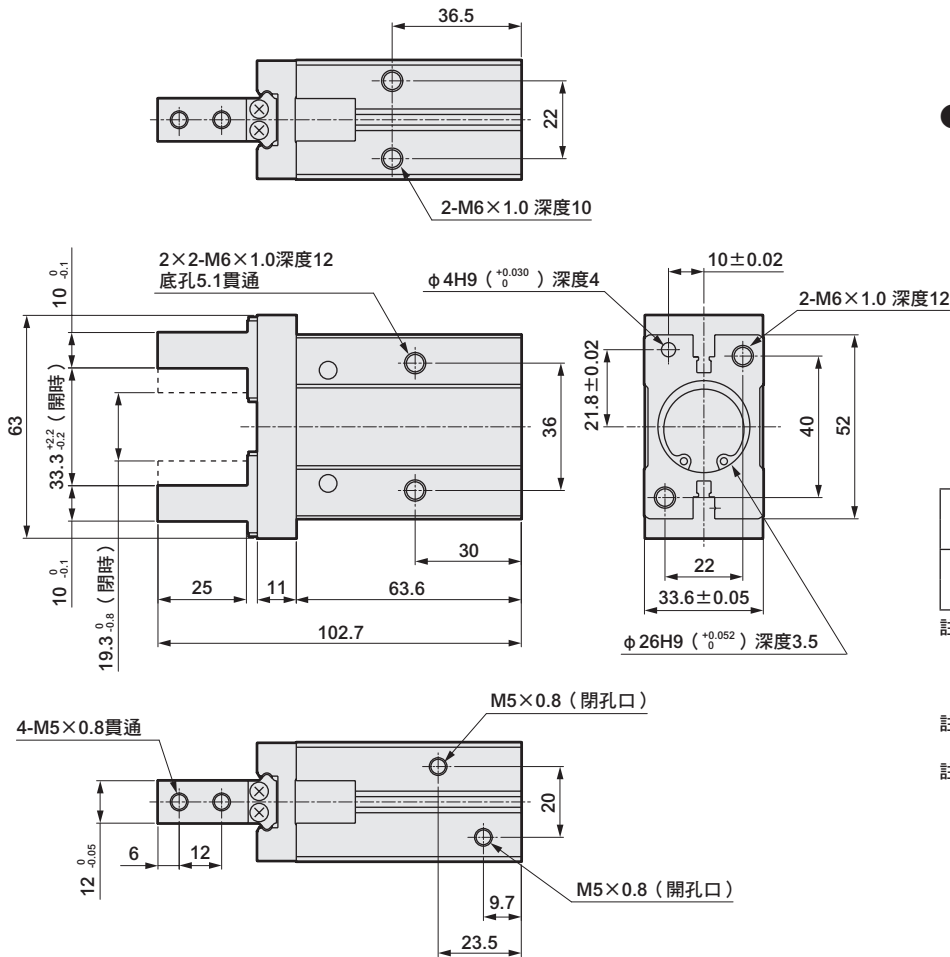
LCW
LCR
LCG
LCX
LCM
STM
STG
STS-STL
STR2
UCA2
ULK※
JSK/M2
JSG
JSC3/JSC4
USSD
UFCD
USC
JSB3
LMB
LML
HCM
HCA
LBC
CAC4
UCAC2
CAC-N
UCAC-N
RCC2
RCS
PCC
SHC
MCP
GLC
MFC
BBS
RRC
GRC
RV3※
NHS
HR
LN
夾爪
夾爪
螺絲式
夾爪缸、夾爪
緩衝器
FJ
FK
調速閥
卷尾
LSH
FH100
HAP
BSA2
BHA-BHG
LHA
LHAG
HKP
HLA+HLB
HLAG+HLBG
HLD
HCP
HMFB
HMF
HMFB
HFP
HLC
HGP
FH500
HLB
HDL
HMD
HJD
HJL
BHE

外形尺寸圖 (氣缸內徑: $\phi 20$ 、 $\phi 25$)

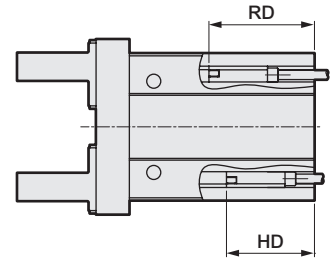
●LSH-20



●LSH-25



●附開關



F2/3※	RD	30
	HD	25
F2S/F3S	RD	31
	HD	26

註1: RD尺寸為開側位置、HD尺寸為閉側位置的最高感度位置。

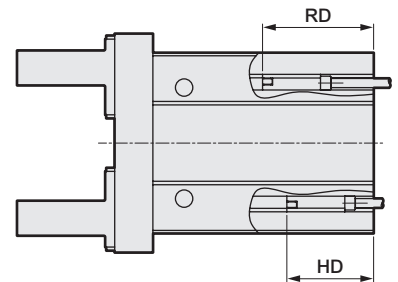
有關實際安裝位置, 請確認開關動作狀態後進行調整。

註2: F□H開關導線自頭蓋側端面伸出。

無法順利伸出時, 請使用F□V、F□S。

註3: 低衝擊(-C)選購品的外形尺寸不同, 詳細請洽詢本公司。

●附開關



F2/3※	RD	32
	HD	25
F2S/F3S	RD	33
	HD	26

註1: RD尺寸為開側位置、HD尺寸為閉側位置的最高感度位置。

有關實際安裝位置, 請確認開關動作狀態後進行調整。

註2: F□H開關導線自頭蓋側端面伸出。

無法順利伸出時, 請使用F□V、F□S。

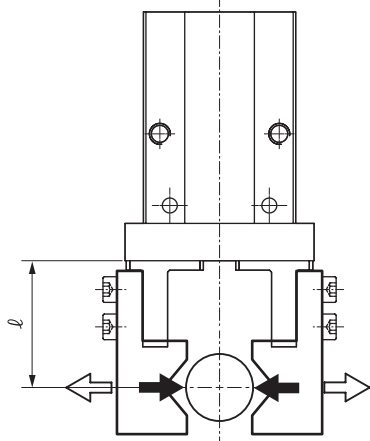
註3: 低衝擊(-C)選購品的外形尺寸不同, 詳細請洽詢本公司。

夾持力性能資料

表示供應壓力0.2~0.7MPa、爪長 l 時
使用於開方向、閉方向的夾持力。

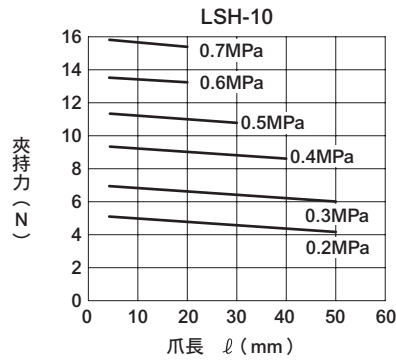
●開方向 (←→)

●閉方向 (→)

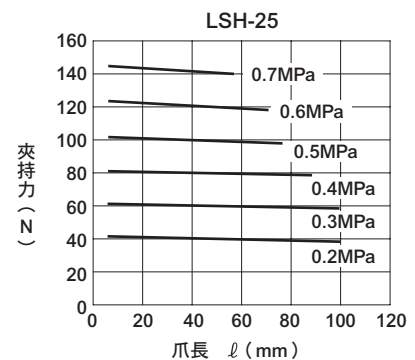
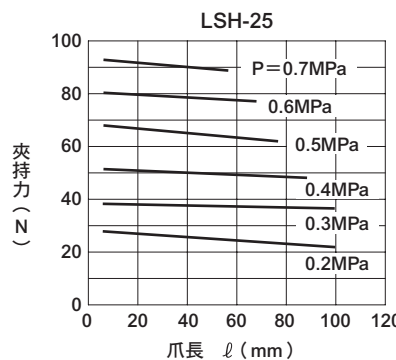
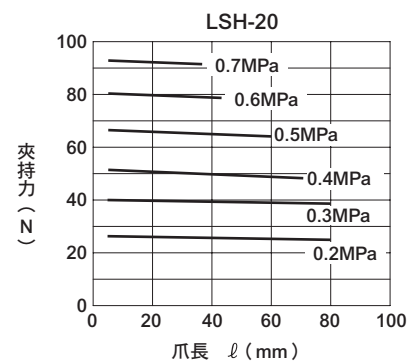
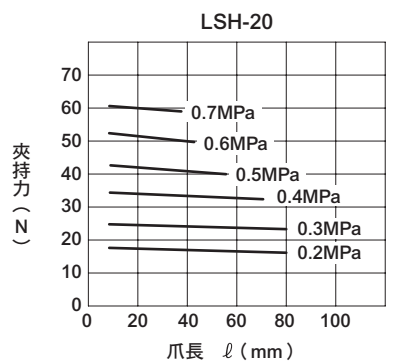
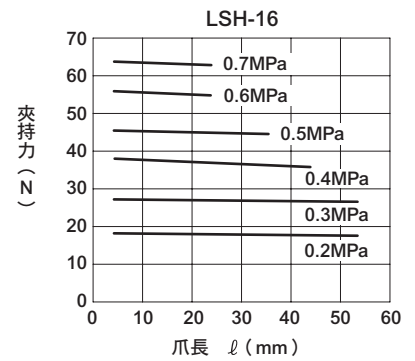
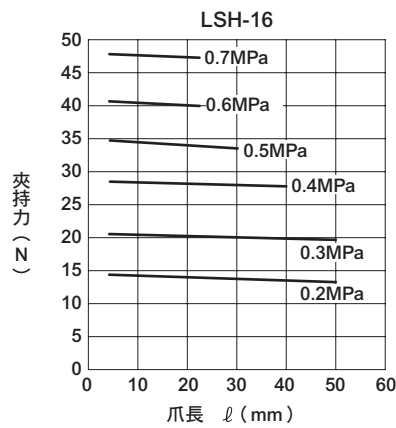
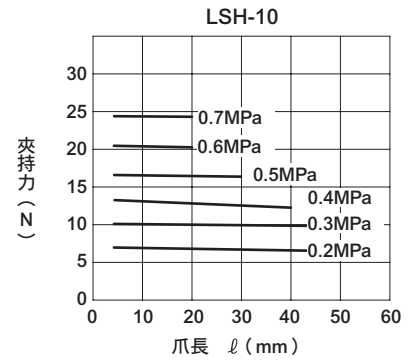


(註) 選定時請參閱並確認第1636頁的
設計、選定時的注意事項。

閉方向



開方向

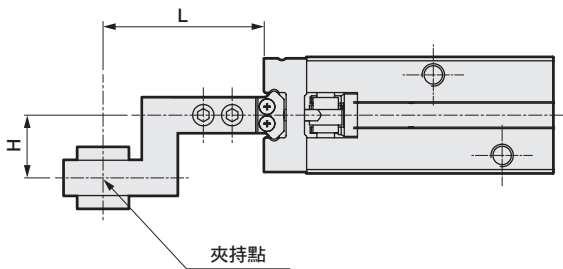


LCW
LCR
LCG
LCX
LCM
STM
STG
STS-STL
STR2
UCA2
ULK※
JSK/M2
JSG
JSC3/JSC4
USSD
UFCD
USC
JSB3
LMB
LML
HCM
HCA
LBC
CAC4
UCAC2
CAC-N
UCAC-N
RCC2
RCS
PCC
SHC
MCP
GLC
MFC
BBS
RRC
GRC
RV3※
NHS
HR
LN
夾爪
夾爪
機械式
夾爪缸、夾爪
緩衝器
FJ
FK
調速閥
卷尾
LSH
FH100
HAP
BSA2
BHA-BHG
LHA
LHAG
HKP
HLA+HLB
HLAG+HLBG
HLD
HCP
HMF
HMFB
HFP
HLC
HGP
FH500
HLB
HDL
HMD
HJD
HJL
BHE

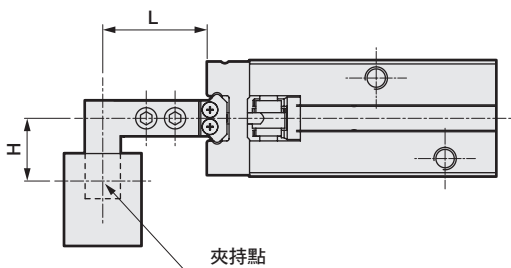
關於子爪長度

安裝L型子爪時，請於右圖所示範圍內使用。

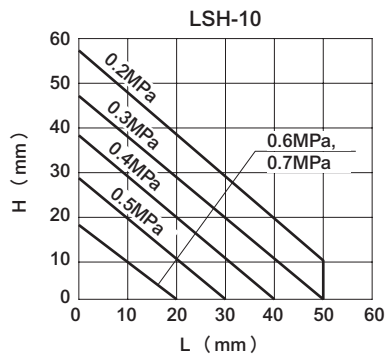
閉方向



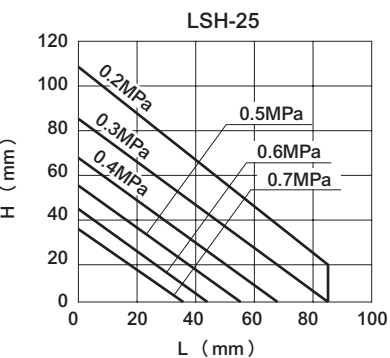
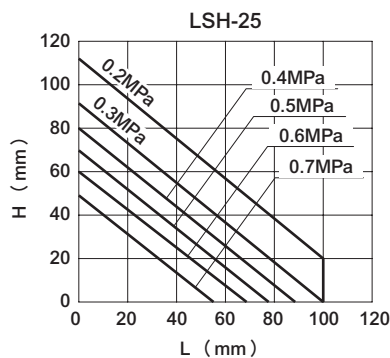
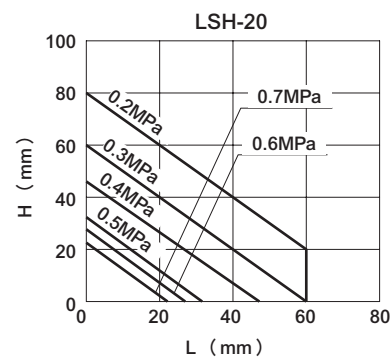
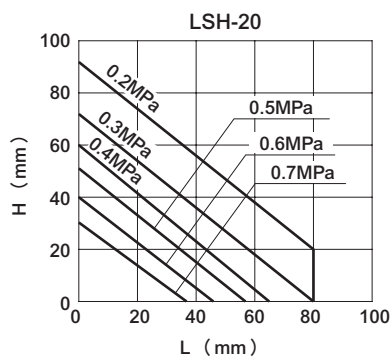
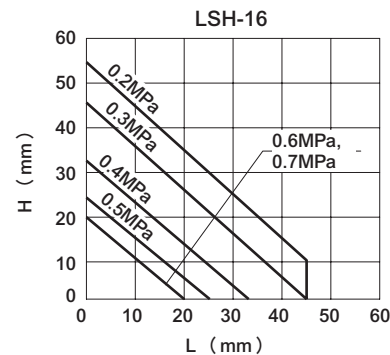
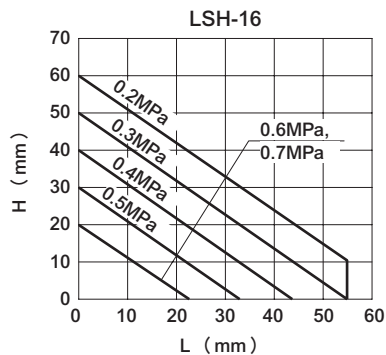
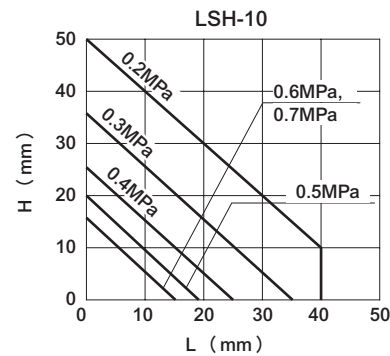
開方向



閉方向



開方向



- LCW
- LCR
- LCG
- LCX
- LCM
- STM
- STG
- STS-STL
- STR2
- UCA2
- ULK※
- JSK/M2
- JSG
- JSC3/JSC4
- USSD
- UFCD
- USC
- JSB3
- LMB
- LML
- HCM
- HCA
- LBC
- CAC4
- UCAC2
- CAC-N
- UCAC-N
- RCC2
- RCS
- PCC
- SHC
- MCP
- GLC
- MFC
- BBS
- RRC
- GRC
- RV3※
- NHS
- HR
- LN
- 夾爪
- 夾爪
- 機械式
- 夾爪缸、夾爪
- 緩衝器
- FJ
- FK
- 調速閥
- 卷尾
- LSH**
- FH100
- HAP
- BSA2
- BHA-BHG
- LHA
- LHAG
- HKP
- HLA-HLB
- HLAG-HLBG
- HLD
- HCP
- HMF
- HMFB
- HFP
- HLC
- HGP
- FH500
- HBL
- HDL
- HMD
- HJD
- HJL
- BHE

MEMO

LCW
LCR
LCG
LCX
LCM
STM
STG
STS-STL
STR2
UCA2
ULK※
JSK/M2
JSG
JSC3・JSC4
USSD
UFCD
USC
JSB3
LMB
LML
HCM
HCA
LBC
CAC4
UCAC2
CAC-N
UCAC-N
RCC2
RCS
PCC
SHC
MCP
GLC
MFC
BBS
RRC
GRC
RV3※
NHS
HR
LN
夾爪
夾爪
機械式 夾爪缸・夾爪
緩衝器
FJ
FK
調速閥
卷尾
LSH
FH100
HAP
BSA2
BHA-BHG
LHA
LHAG
HKP
HLA+HLB
HLAG+HLBG
HLD
HCP
HMF
HMFB
HFP
HLC
HGP
FH500
HBL
HDL
HMD
HJD
HJL
BHE

輕量夾爪缸（迷你平行夾爪缸） 複動型、單動型

FH100 Series

● 動作行程：8、11、14、18、20mm

複動型

單動型（常開）



規格

項目	FH100									
	FH110-D	FH112-D	FH116-D	FH120-D	FH125-D	FH110-0	FH112-0	FH116-0	FH120-0	FH125-0
動作方式	複動型					單動型				
使用流體	壓縮空氣									
最高使用壓力	MPa 0.7									
最低使用壓力	MPa 0.15					MPa 0.25				
耐壓力	MPa 1.05									
環境溫度	°C 5~60									
連接口徑	M3×0.5		M5×0.8			M3×0.5		M5×0.8		
動作行程	mm 8	mm 11	mm 15	mm 18	mm 20	mm 8	mm 11	mm 15	mm 18	mm 20
重量	g 51	g 71	g 124	g 176	g 284	g 51	g 71	g 124	g 177	g 286
重複精度（初始值）	mm ±0.03									
最高使用頻率	次/秒 3									
緩衝	開側橡膠緩衝									
選購品	無接點開關（2線式、3線式） ※閉側調速閥									

※僅限複動型內置調速閥。

開關規格

項目	無接點2線式	無接點3線式
	T2H/V	T3H/V
用途	可程式控制器專用	可程式控制器、繼電器用
輸出方式	-	NPN輸出
電源電壓	-	DC10~28V
負載電壓、電流	DC10~30V、5~20mA（註1）	DC30V以下、100mA以下
顯示燈	LED（ON時亮燈）	
漏電電流	1mA以下	10μA以下
重量	1m：18g 3m：49g 5m：80g	

註1：上述負載電流的最大值：20mA，為溫度25°C時的數值。當開關使用環境溫度高於25°C時，電流將小於20mA。
（溫度60°C時，電流為5~10mA）

註2：關於其他開關規格，請參閱卷尾第1頁。

LCW
LCR
LCG
LCX
LCM
STM
STG
STS-STL
STR2
UCA2
ULK※
JSK/M2
JSG
JSC3/JSC4
USSD
UFCD
USC
JSB3
LMB
LML
HCM
HCA
LBC
CAC4
UCAC2
CAC-N
UCAC-N
RCC2
RCS
PCC
SHC
MCP
GLC
MFC
BBS
RRC
GRC
RV3※
NHS
HR
LN
夾爪
夾爪
機組式
夾爪缸、夾爪
緩衝器
FJ
FK
調速閥
卷尾
LSH
FH100
HAP
BSA2
BHA/BHG
LHA
LHAG
HKP
HLA/HLB
HLAG/HLBG
HLD
HCP
HMF
HMF
HFP
HLC
HGP
FH500
HBL
HDL
HMD
HJD
HJL
BHE

型號標示方法

無開關（內置開關用磁鐵）



附開關（內置開關用磁鐵）



A 內徑



B 選購品

C 小夾爪
註1

D 開關型號
註2
※符號表示導線長度。

E 開關數量

F 尾端安裝架
註3

⚠ 選定型號時的注意事項

- 註1：小夾爪的外形尺寸及適用機種請參閱第1634~1635頁。另做為選購品，將準備2個出貨。
- 註2：①亦提供開關型號以外的開關。（按單生產）詳細內容請參閱卷尾第1頁。
- 註3：附尾端安裝架（型號B）時，請選定導線L型（型號T※V）開關。
另外，尾端安裝架已添附在產品包裝中一同出貨。

記號	內容					
A 內徑						
10	φ 10					
12	φ 12					
16	φ 16					
20	φ 20					
25	φ 25					
B 選購品						
D	標準（複動型）					
O	單動型（常開：NO）					
Z	複動型、內置調速閥					
C 小夾爪						
無記號	無小夾爪					
Y1	附小夾爪 材質（S50C）					
Y2	附小夾爪 材質（MC尼龍）					
D 開關型號						
導線直型	導線L型	接點	電壓		顯示	導線
			AC	DC		
T2H※	T2V※	無接點		●	單色顯示 方式	2線
T3H※	T3V※			●		3線
※導線長度						
無記號	1m（標準）					
3	3m（選購品）					
5	5m（選購品）					
E 開關數量						
R	右（孔口）側開位置附1個					
D	附2個					
F 尾端安裝架						
無記號	無尾端安裝架					
B	有尾端安裝架					

〈型號標示範例〉

FH112-ZY1-T2V-D-B

機型：輕量夾爪缸（迷你平行夾爪缸）

- A 內徑：φ 12
- B 選購品：內置複動型調速閥
- C 小夾爪：附小夾爪材質（S50C）
- D 開關型號：無接點T2V開關、導線1m
- E 開關數量：附2個
- F 尾端安裝架：附尾端安裝架

尾端安裝架單品型號之標示方法



記號	內容
A 內徑	
10	φ 10
12	φ 12
16	φ 16
20	φ 20
25	φ 25

開關單品型號標示方法



開關型號
（上記④項）

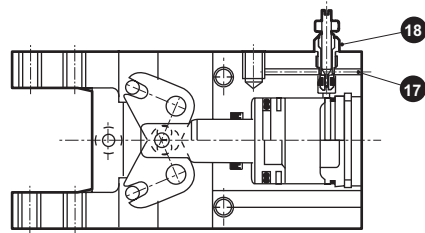
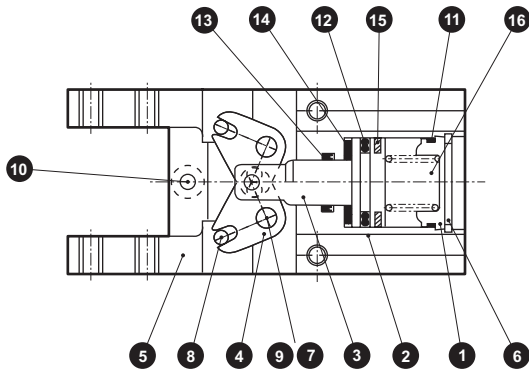
- LCW
- LCR
- LCG
- LCX
- LCM
- STM
- STG
- STS-STL
- STR2
- UCA2
- ULK※
- JSK/M2
- JSG
- JSC3※JSC4
- USSD
- UFCD
- USC
- JSB3
- LMB
- LML
- HCM
- HCA
- LBC
- CAC4
- UCAC2
- CAC-N
- UCAC-N
- RCC2
- RCS
- PCC
- SHC
- MCP
- GLC
- MFC
- BBS
- RRC
- GRC
- RV3※
- NHS
- HR
- LN
- 夾爪
- 夾爪
- 機械式
夾爪缸、夾爪
- 緩衝器
- FJ
- FK
- 調速閥
- 卷尾
- LSH
- FH100**
- HAP
- BSA2
- BHA-BHG
- LHA
- LHAG
- HKP
- HLA+HLB
- HLAG+HLBG
- HLD
- HCP
- HMFB
- HFP
- HLC
- HGP
- FH500
- HBL
- HDL
- HMD
- HJD
- HJL
- BHE

FH100 Series

內部結構及零件一覽表

● 標準（複動）、○（常開）型

● 附調速閥



不可拆解

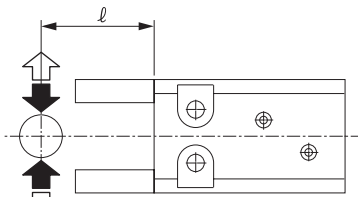
標準（複動）型⑬不含彈簧。

編號	零件名稱	材質	備註	編號	零件名稱	材質	備註
1	氣缸護蓋	聚縮醛樹脂		10	內六角螺栓	合金鋼	
2	主體	鋁合金	潤滑耐酸鋁處理	11	氣缸墊圈	丁腈橡膠	
3	活塞	不鏽鋼		12	活塞墊片	丁腈橡膠	
4	旋臂	不鏽鋼	熱處理	13	活塞桿墊圈	丁腈橡膠	
5	夾爪座	不鏽鋼		14	緩衝	聚氨酯橡膠	
6	止環	不鏽鋼		15	磁鐵		鍍鎳
7	支點軸	合金鋼	熱處理	16	彈簧	不鏽鋼	
8	動作軸	合金鋼	熱處理	17	鋼球	不鏽鋼	
9	內六角止動螺絲	不鏽鋼		18	調速閥組件		

夾持力性能資料

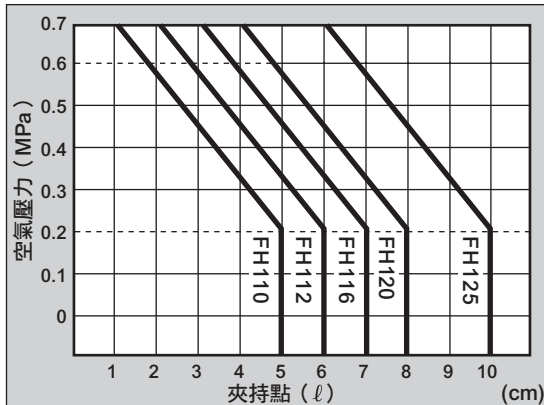
表示當供應壓力為0.15~0.7MPa時，夾爪的爪長 l 之下，開方向及閉方向作用的夾持力。

- 開方向 (◁) ----- (虛線標示)
- 閉方向 (▷) ———— (實線標示)

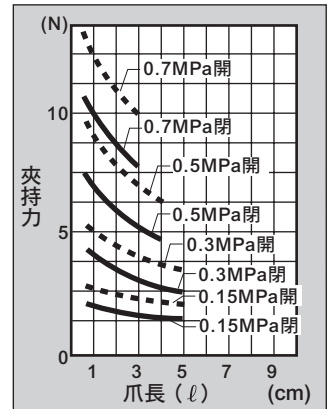


(註) 單動型開側夾持力與複動型相比，約減少25~30%。

爪長 l 的限制範圍

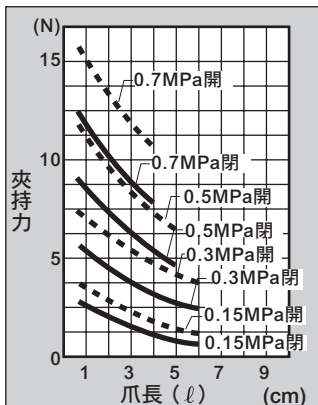


● FH110

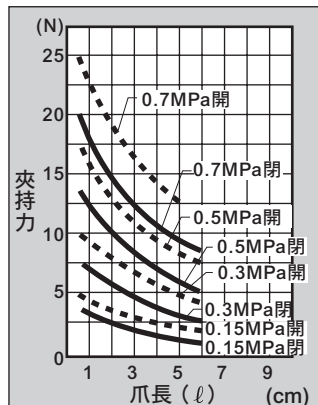


選定時請參閱第1636頁的設計、選定時的注意事項進行確認。

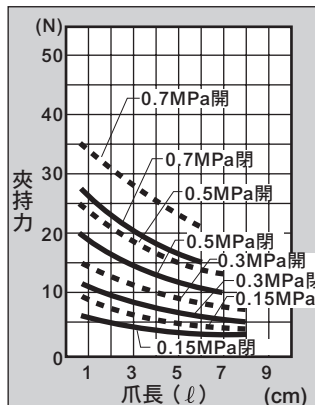
● FH112



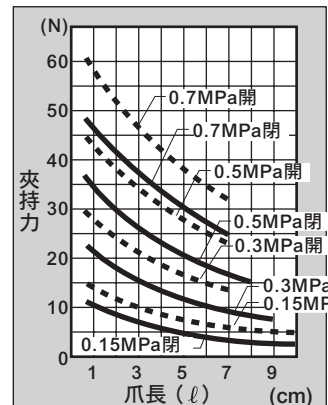
● FH116



● FH120



● FH125

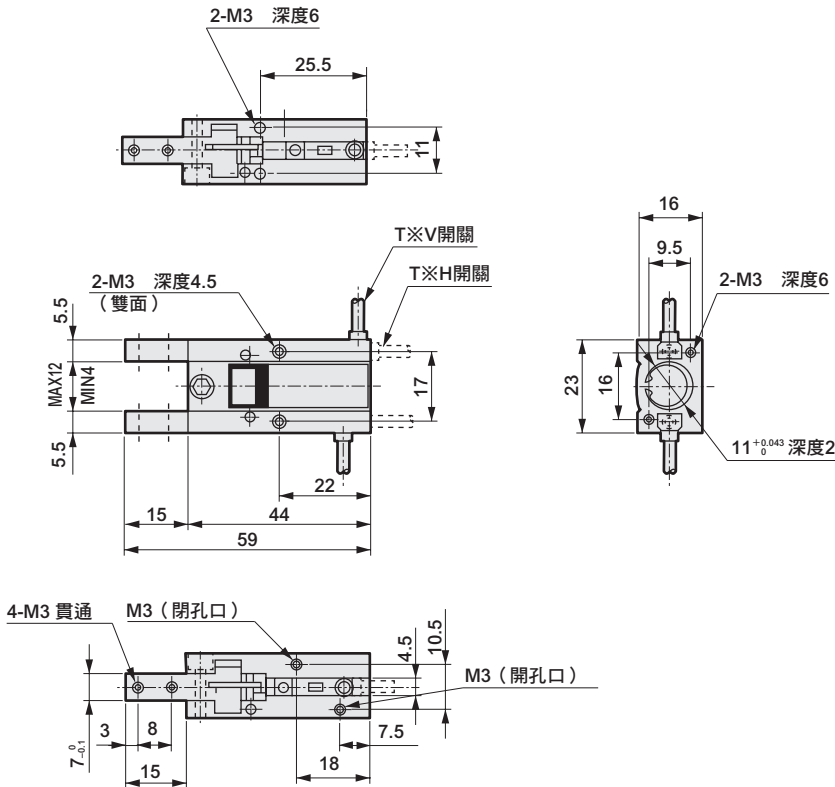


- LCW
- LCR
- LCG
- LCX
- LCM
- STM
- STG
- STS-STL
- STR2
- UCA2
- ULK※
- JSK/M2
- JSG
- JSC3/JSC4
- USSD
- UFCD
- USC
- JSB3
- LMB
- LML
- HCM
- HCA
- LBC
- CAC4
- UCAC2
- CAC-N
- UCAC-N
- RCC2
- RCS
- PCC
- SHC
- MCP
- GLC
- MFC
- BBS
- RRC
- GRC
- RV3※
- NHS
- HR
- LN
- 夾爪
- 夾爪
- 機械式夾爪缸、夾爪
- 緩衝器
- FJ
- FK
- 調速閥
- 卷尾
- LSH
- FH100**
- HAP
- BSA2
- BHA/BHG
- LHA
- LHAG
- HKP
- HLA-HLB
- HLA-HLBG
- HLD
- HCP
- HMF
- HMFB
- HFP
- HLC
- HGP
- FH500
- HBL
- HDL
- HMD
- HJD
- HJL
- BHE

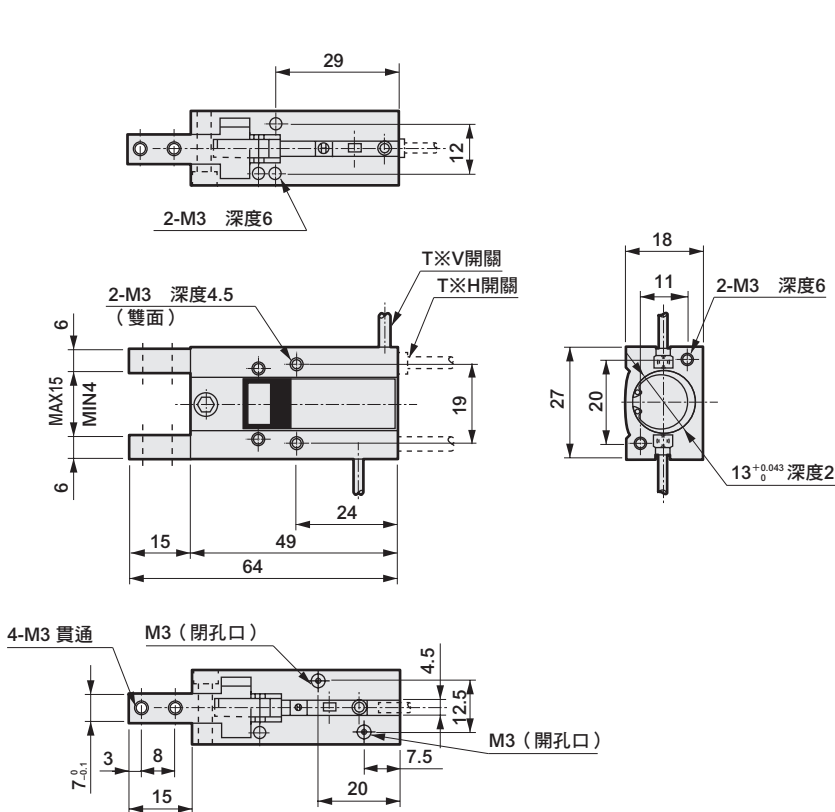
外形尺寸圖



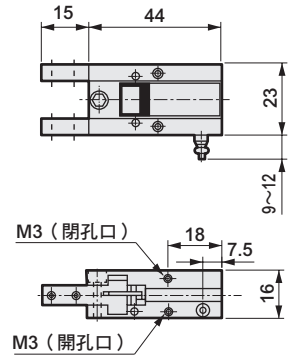
● FH110-D • FH110-O



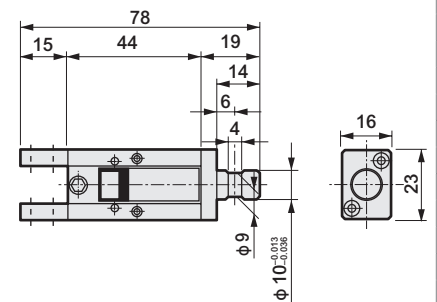
● FH112-D • FH112-O



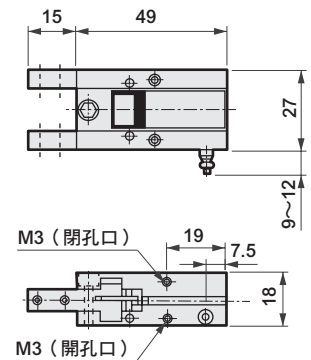
● 附調速閥 (FH110-Z)



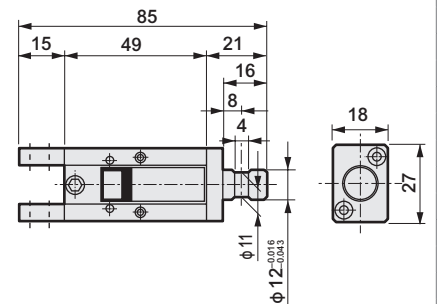
● 附尾端安裝架



● 附調速閥 (FH112-Z)



● 附尾端安裝架



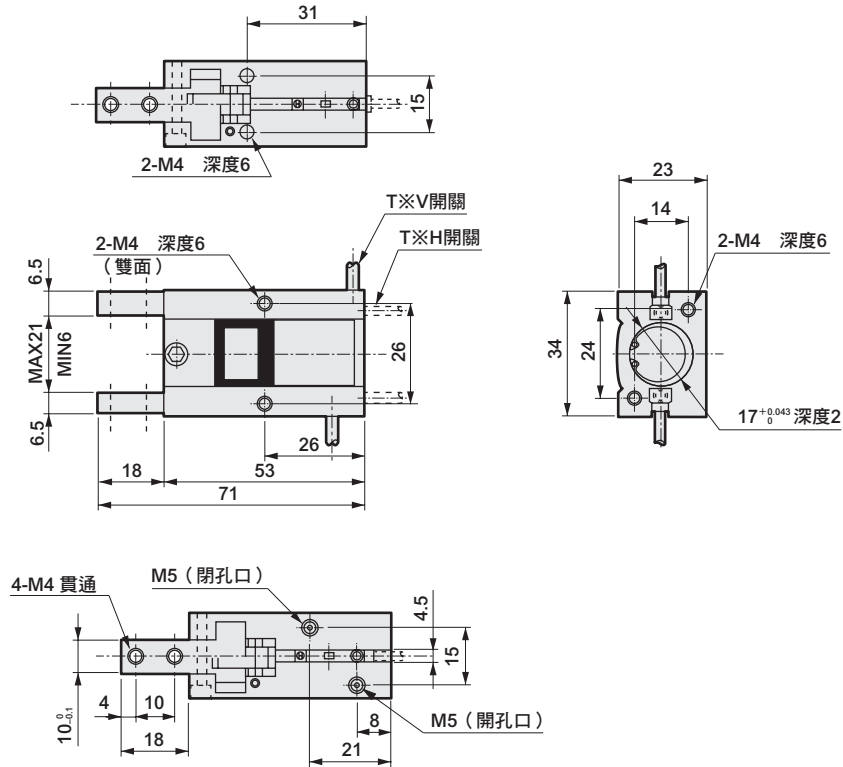
LCW
LCR
LCG
LCX
LCM
STM
STG
STS-STL
STR2
UCA2
ULK※
JSK/M2
JSG
JSC3•JSC4
USSD
UFCD
USC
JSB3
LMB
LML
HCM
HCA
LBC
CAC4
UCAC2
CAC-N
UCAC-N
RCC2
RCS
PCC
SHC
MCP
GLC
MFC
BBS
RRC
GRC
RV3※
NHS
HR
LN
夾爪
夾爪
機械式
夾爪缸、夾爪
緩衝器
FJ
FK
調速閥
卷尾
LSH
FH100
HAP
BSA2
BHA•BHG
LHA
LHAG
HKP
HLA•HLB
HLAG•HLBG
HLD
HCP
HMFB
HFP
HLC
HGP
FH500
HBL
HDL
HMD
HJD
HJL
BHE

FH100 Series

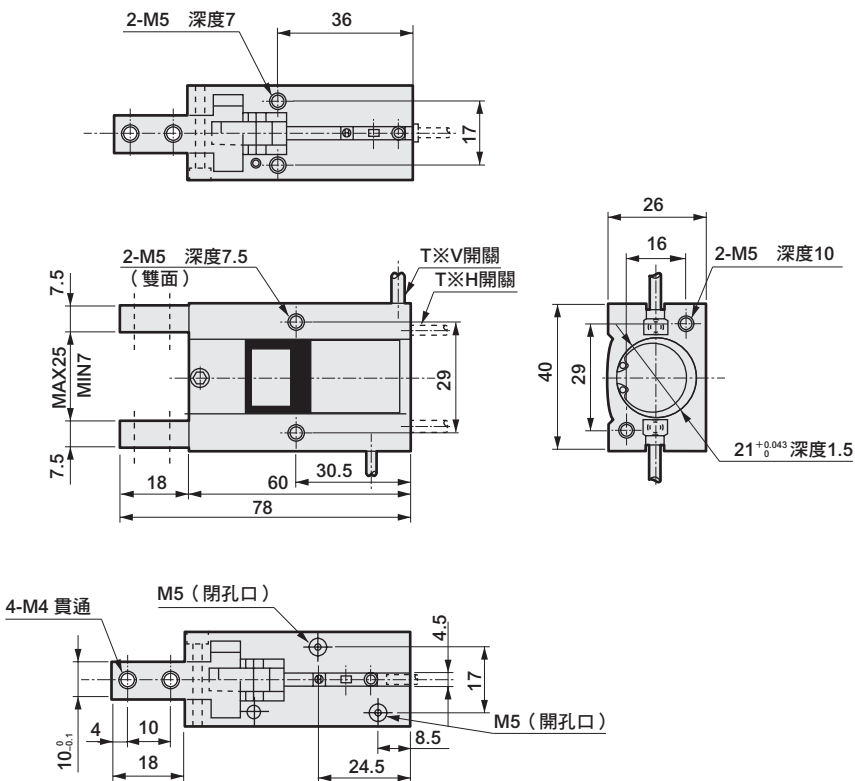
外形尺寸圖



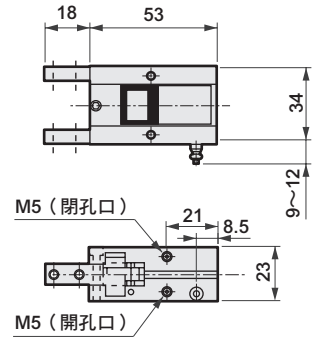
● FH116-D • FH116-O



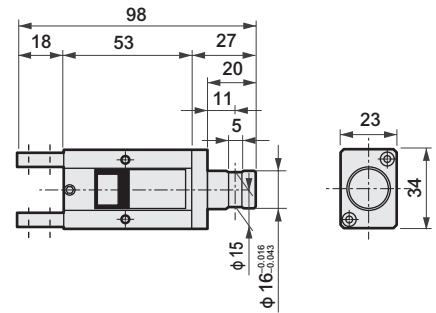
● FH120-D • FH120-O



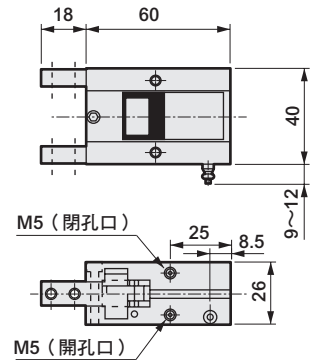
● 附調速閥 (FH116-Z)



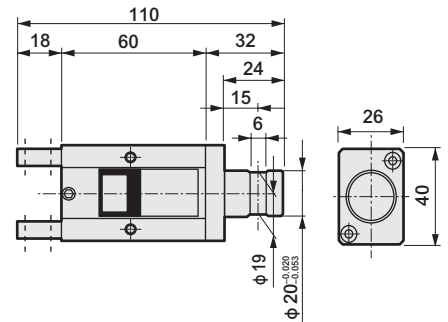
● 附尾端安裝架



● 附調速閥 (FH120-Z)



● 附尾端安裝架

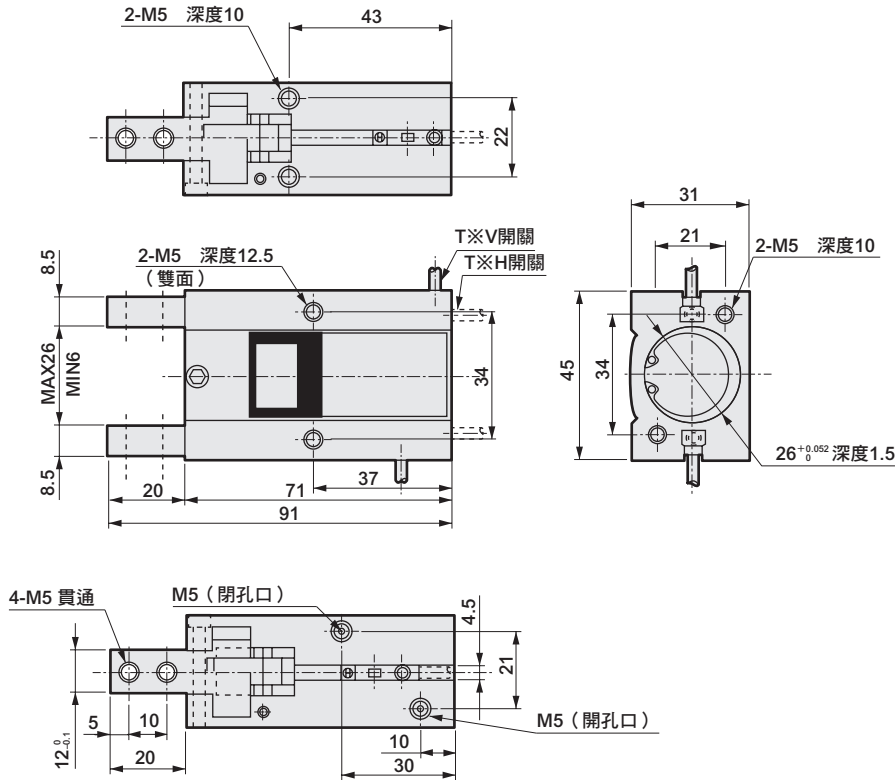


LCW
LCR
LCG
LCX
LCM
STM
STG
STS-STL
STR2
UCA2
ULK※
JSK/M2
JSG
JSC3/JSC4
USSD
UFCD
USC
JSB3
LMB
LML
HCM
HCA
LBC
CAC4
UCAC2
CAC-N
UCAC-N
RCC2
RCS
PCC
SHC
MCP
GLC
MFC
BBS
RRC
GRC
RV3※
NHS
HR
LN
夾爪
夾爪
機械式 夾爪缸、夾爪
緩衝器
FJ
FK
調速閥
卷尾
LSH
FH100
HAP
BSA2
BHA-BHG
LHA
LHAG
HKP
HLA-HLB
HLAG-HLBG
HLD
HCP
HMF
HMFB
HFP
HLC
HGP
FH500
HBL
HDL
HMD
HJD
HJL
BHE

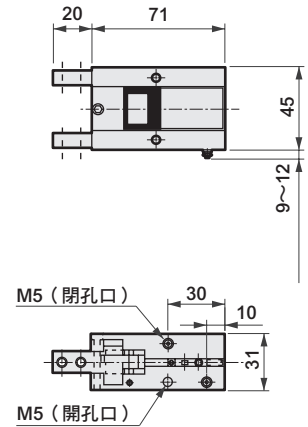
外形尺寸圖



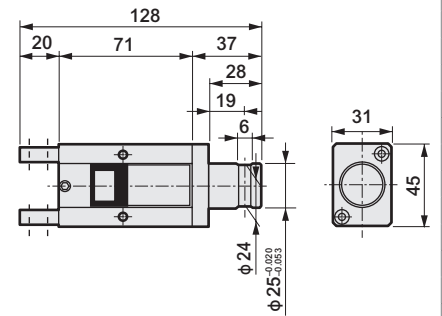
● FH125-D • FH125-O



● 附調速閥 (FH125-Z)



● 附尾端安裝架



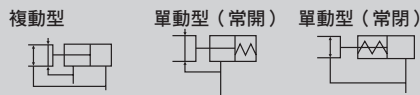
LCW
LCR
LCG
LCX
LCM
STM
STG
STS-STL
STR2
UCA2
ULK※
JSK/M2
JSG
JSC3•JSC4
USSD
UFCD
USC
JSB3
LMB
LML
HCM
HCA
LBC
CAC4
UCAC2
CAC-N
UCAC-N
RCC2
RCS
PCC
SHC
MCP
GLC
MFC
BBS
RRC
GRC
RV3※
NHS
HR
LN
夾爪
夾爪
機械式 夾爪缸、夾爪
緩衝器
FJ
FK
調速閥
卷尾
LSH
FH100
HAP
BSA2
BHA•BHG
LHA
LHAG
HKP
HLA•HLB
HLAG•HLBG
HLD
HCP
HMF
HMFB
HFP
HLC
HGP
FH500
HBL
HDL
HMD
HJD
HJL
BHE



平行夾爪缸 複動型、單動型

HAP-1C Series

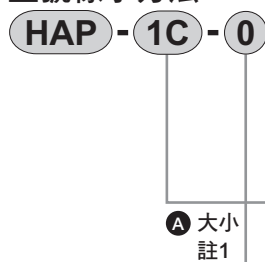
● 動作行程：8mm



規格

項目	HAP	
尺寸	1C	
氣缸內徑	mm	φ 15
動作方式	複動型、單動型	
使用流體	壓縮空氣	
最高使用壓力	MPa	0.7
最低使用壓力	MPa	0.3
環境溫度	°C	5~60
連接口徑	M5	
動作行程	mm	8
活塞桿直徑	mm	φ 8
內部容積 (往返)	cm ³	2.1
重複精度	mm	±0.03
重量	kg	0.10
給油	不要 (給油時請使用渦輪機油1級ISO VG32)	

型號標示方法



A 大小
註1

B 選購品
註2

記號	內容
A 大小	
1C	
B 選購品	
無記號	標準 (複動型)
O	單動型 (常開: NO)
C	單動型 (常閉: NC)
Y1	附小夾爪 材質 (S50C)
Y2	附小夾爪 材質 (MC尼龍)

⚠ 選定型號時的注意事項

註1：HAP-1C未安裝開關。

註2：小夾爪的外形尺寸及適用機種請參閱第1634~1635頁。
另做為選購品，將準備2個出貨。

〈型號標示範例〉

HAP-1C-0

機種：平行夾爪缸

A 大小：1C

B 選購品：單動型、常開型

因應二次電池規格 (型錄編號：CC-1226)

HAP - ... - P4※ ● 適用於二次電池製程之結構。

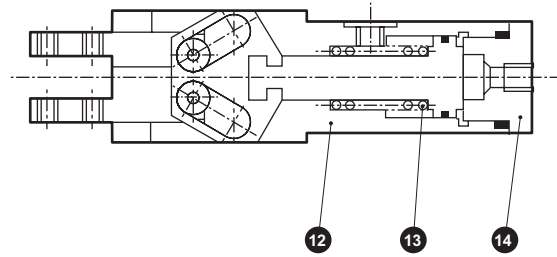
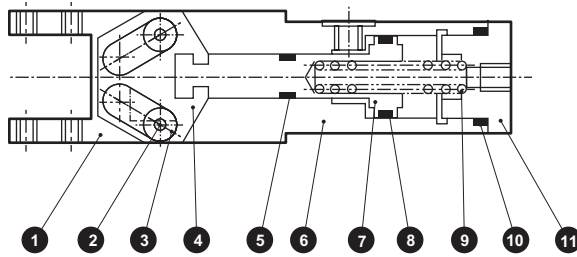
※詳情請另行洽詢本公司。

- LCW
- LCR
- LCG
- LCX
- LCM
- STM
- STG
- STS-STL
- STR2
- UCA2
- ULK※
- JSK/M2
- JSG
- JSC3/JSC4
- USSD
- UFCD
- USC
- JSB3
- LMB
- LML
- HCM
- HCA
- LBC
- CAC4
- UCAC2
- CAC-N
- UCAC-N
- RCC2
- RCS
- PCC
- SHC
- MCP
- GLC
- MFC
- BBS
- RRC
- GRC
- RV3※
- NHS
- HR
- LN
- 夾爪
- 夾爪
- 機械式
夾爪缸、夾爪
- 緩衝器
- FJ
- FK
- 調速閥
- 卷尾
- LSH
- FH100
- HAP
- BSA2
- BHA/BHG
- LHA
- LHAG
- HKP
- HLA/HLB
- HLA/HLBG
- HLD
- HCP
- HMF
- HMFB
- HFP
- HLC
- HGP
- FH500
- HBL
- HDL
- HMD
- HJD
- HJL
- BHE

內部結構及零件一覽表

● 標準（複動）、○（常開）型

● C（常閉）型



※標準（複動）型不含⑨彈簧。

不可拆解

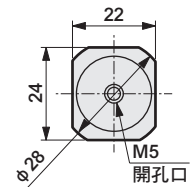
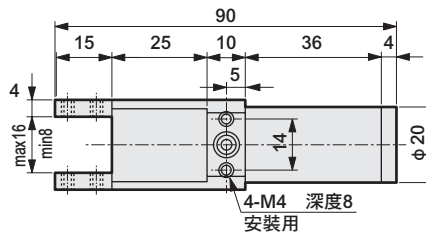
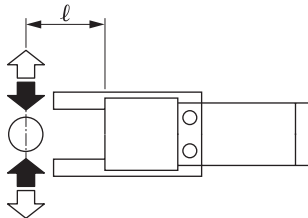
編號	零件名稱	材質	備註	編號	零件名稱	材質	備註
1	夾爪座	合金鋼		8	活塞墊圈	丁腈橡膠	
2	支點軸	合金鋼		9	彈簧	鋼	僅○形
3	軸承	合金鋼		10	氣缸墊圈	丁腈橡膠	
4	凸輪	不鏽鋼		11	頭蓋	鋁合金	
5	活塞桿墊圈	丁腈橡膠		12	主體	鋁合金	
6	主體	鋁合金		13	彈簧	鋼	
7	活塞	不鏽鋼		14	頭蓋	鋁合金	

夾持力性能資料

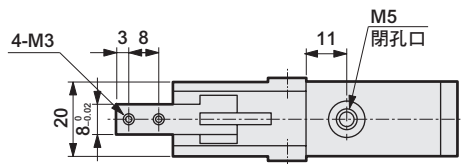
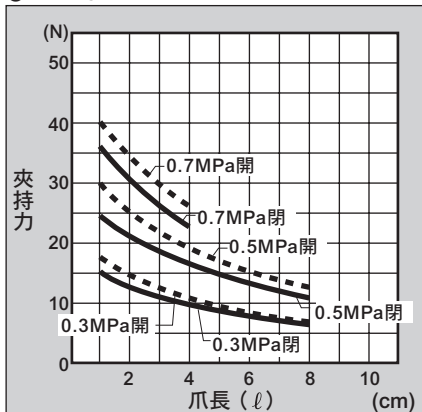
外形尺寸圖

表示當供應壓力0.3、0.5、0.7MPa時，夾爪的爪長 l 之下，開方向及閉方向作用的夾持力。

- 開方向 (↗) (虛線標示)
- 閉方向 (↘) —— (實線標示)



● HAP-1C



- (註)
- 相對於複動型，○形於閉方向的夾持力會降低約20~30%。
 - 相對於複動型，C形於開方向的夾持力則降低約10~20%。
- 選定時請參閱第1636頁的設計、選定時的注意事項進行確認。

- LCW
- LCR
- LCG
- LCX
- LCM
- STM
- STG
- STS-STL
- STR2
- UCA2
- ULK※
- JSK/M2
- JSG
- JSC3/JSC4
- USSD
- UFCD
- USC
- JSB3
- LMB
- LML
- HCM
- HCA
- LBC
- CAC4
- UCAC2
- CAC-N
- UCAC-N
- RCC2
- RCS
- PCC
- SHC
- MCP
- GLC
- MFC
- BBS
- RRC
- GRC
- RV3※
- NHS
- HR
- LN
- 夾爪
- 夾爪
- 機械式夾爪、夾爪
- 緩衝器
- FJ
- FK
- 調速閥
- 卷尾
- LSH
- FH100
- HAP**
- BSA2
- BHA-BHG
- LHA
- LHAG
- HKP
- HLA-HLB
- HLAG-HLGB
- HLD
- HCP
- HMFB
- HFP
- HLC
- HGP
- FH500
- HLB
- HDL
- HMD
- HJD
- HJL
- BHE



平行夾爪缸 複動型、單動型

HAP-²/₄CS Series

● 動作行程：16、26、41mm

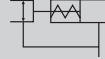
複動型



單動型（常開）



單動型（常閉）



規格

項目	HAP		
	2CS	3CS	4CS
尺寸			
氣缸內徑	mm	φ 20	φ 25
動作方式	複動型、單動型		
使用流體	壓縮空氣		
最高使用壓力	MPa	0.7	
最低使用壓力	MPa	0.3	
環境溫度	°C	5~60	
連接口徑		M5	
動作行程	mm	16	26
活塞桿直徑	mm	φ 10	φ 14
內部容積（往返）	cm ³	4.4	10.8
重複精度	mm	±0.03	
重量	kg	0.28	0.58
給油		不要（給油時請使用渦輪機油1級ISO VG32）	

開關規格

項目	無接點2線式	無接點3線式
	T2H/V	T3H/V
用途	可程式控制器專用	可程式控制器、繼電器用
輸出方式	-	NPN輸出
電源電壓	-	DC10~28V
負載電壓、電流	DC10~30V、5~20mA（註1）	DC30V以下、100mA以下
顯示燈	LED（ON時亮燈）	
漏電電流	1mA以下	10μA以下
重量	1m：18g 3m：49g 5m：80g	

註1：上述負載電流的最大值：20mA，為溫度25°C時的數值。當開關使用環境溫度高於25°C時，電流將小於20mA。（溫度60°C時，電流為5~10mA）

註2：關於其他開關規格，請參閱卷尾第1頁。

註3：開關安裝固定架的重量為1.5g。

LCW
LCR
LCG
LCX
LCM
STM
STG
STS-STL
STR2
UCA2
ULK※
JSK/M2
JSG
JSC3/JSC4
USSD
UFCD
USC
JSB3
LMB
LML
HCM
HCA
LBC
CAC4
UCAC2
CAC-N
UCAC-N
RCC2
RCS
PCC
SHC
MCP
GLC
MFC
BBS
RRC
GRC
RV3※
NHS
HR
LN
夾爪
夾爪
機械式
夾爪缸、夾爪
緩衝器
FJ
FK
調速閥
卷尾

LSH
FH100
HAP
BSA2
BHA-BHG
LHA
LHAG
HKP
HLA-HLB
HLA-HLBG
HLD
HCP
HMF
HMF-B
HFP
HLC
HGP
FH500
HBL
HDL
HMD
HJD
HJL
BHE

型號標示方法

無開關（內置開關用磁鐵）

HAP - 2CS - O

附開關（內置開關用磁鐵）

HAP - 2CS - O - T2H - R

A 大小

B 選購品
註1

C 開關型號
※符號表示導線長度

D 開關數量

記號	內容					
A 大小						
2CS						
3CS						
4CS						
B 選購品						
無記號	標準（複動型）					
O	單動型（常開：NO）					
C	單動型（常閉：NC）					
Y1	附小夾爪材質（S50C）					
Y2	附小夾爪材質（MC尼龍）					
C 開關型號						
導線 直型	導線 L型	接點	電壓		顯示	導線
			AC	DC		
T2H※	T2V※	無接點	●	●	單色顯示	2線
T3H※	T3V※		●	●	方式	3線
※導線長度						
無記號	1m（標準）					
3	3m（選購品）					
5	5m（選購品）					
D 開關數量						
R	開側附1個					
H	閉側附1個					
D	附2個					

⚠ 選定型號時的注意事項

註1：小夾爪的外形尺寸及適用機種請參閱第1634~1635頁。
另做為選購品，將準備2個出貨。

〈型號標示範例〉

HAP-2CS-O-T2H-R

機種：平行夾爪缸

- A** 大小：2CS
- B** 選購品：單動型、常開型
- C** 開關型號：無接點T2H開關、導線1m
- D** 開關數量：開側附1個

開關單品型號標示方法

● 開關T※H※時

• 開關本體 + 安裝固定架一式

HAP - T2H

開關型號
(上述C項目)

• 開關本體

SW - T2H

開關型號
(上述C項目)

• 安裝固定架一式

HAP - T

● 開關T※V※時

• 開關本體 + 安裝固定架一式

HAP - T2V - ※

開關型號
(上述C項目)

• 開關本體

SW - T2V

開關型號
(上述C項目)

• 安裝固定架一式

HAP - 2CS - TV - ※

大小
(上述A項目)

(※部請指定R（開側）、H（閉側）的任一側)

因應二次電池規格 (型錄編號：CC-1226)

HAP - ... - P4※ ● 適用於二次電池製程之結構。

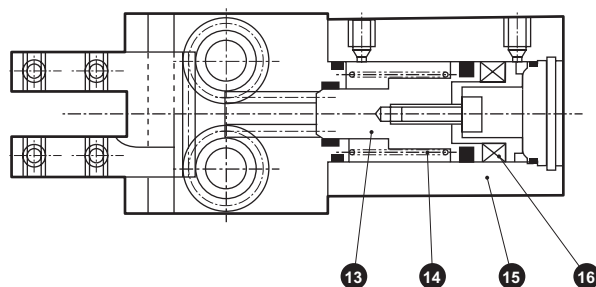
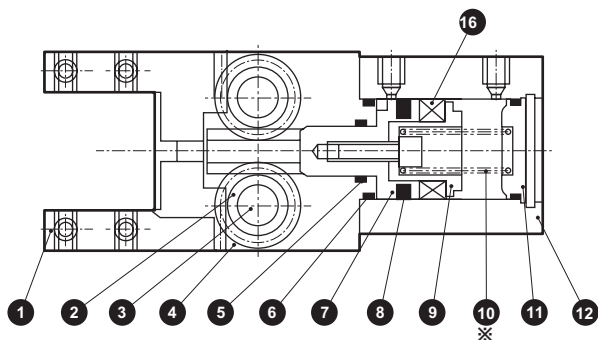
※詳情請另行洽詢本公司。

LCW
LCR
LCG
LCX
LCM
STM
STG
STS-STL
STR2
UCA2
ULK※
JSK/M2
JSG
JSC3*JSC4
USSD
UFCD
USC
JSB3
LMB
LML
HCM
HCA
LBC
CAC4
UCAC2
CAC-N
UCAC-N
RCC2
RCS
PCC
SHC
MCP
GLC
MFC
BBS
RRC
GRC
RV3※
NHS
HR
LN
夾爪
夾爪
機械式 夾爪缸、夾爪
緩衝器
FJ
FK
調速閥
卷尾
LSH
FH100
HAP
BSA2
BHA-BHG
LHA
LHAG
HKP
HLA+HLB
HLAG+HLBG
HLD
HCP
HMF
HMFB
HFP
HLC
HGP
FH500
HBL
HDL
HMD
HJD
HJL
BHE

內部結構及零件一覽表

● 標準（複動）、○（常開）型

● C（常閉）型



※標準（複動）型中不含⑩彈簧。

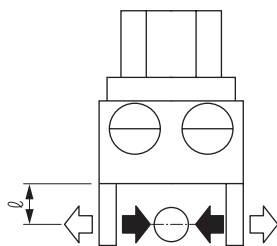
不可拆解

編號	零件名稱	材質	備註	編號	材質	零件名稱	備註
1	夾爪座	鋼		9	活塞B	聚縮醛樹脂	
2	小齒輪	鋼		10	彈簧	不鏽鋼	僅O形
3	小齒輪軸	鋼		11	氣缸護蓋	聚縮醛樹脂	
4	主體	鋁合金		12	氣缸	鋁合金	
5	活塞桿墊圈	丁腈橡膠		13	活塞	不鏽鋼	
6	氣缸墊圈	丁腈橡膠		14	彈簧	不鏽鋼	
7	活塞A	不鏽鋼		15	氣缸	鋁合金	
8	活塞墊圈	丁腈橡膠		16	磁鐵	塑料磁鐵	

夾持力性能資料

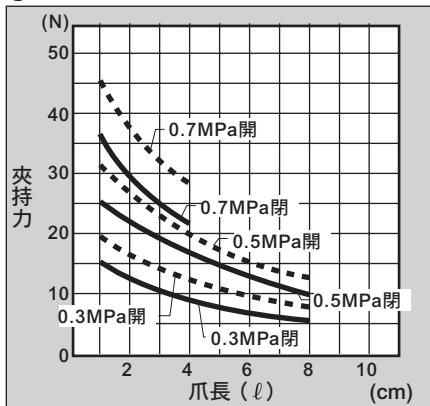
表示當供應壓力0.3、0.5、0.7MPa時，夾爪的爪長 l 之下，開方向及閉方向作用的夾持力。

- 開方向 (↔) ----- (虛線標示)
- 閉方向 (→) —— (實線標示)

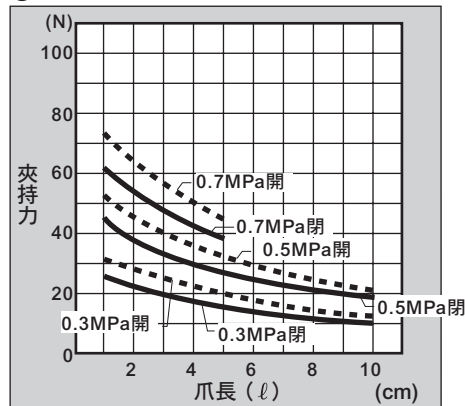


(註) 相對於複動型，O形於閉方向的夾持力會降低約20~30%。
相對於複動型，C形於開方向的夾持力則降低約10~20%。
選定時請參閱第1636頁的設計、選定時的注意事項進行確認。

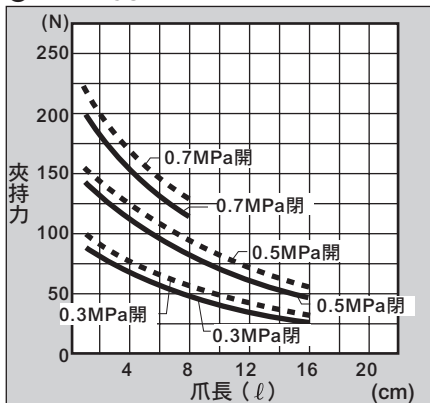
● HAP-2CS



● HAP-3CS



● HAP-4CS

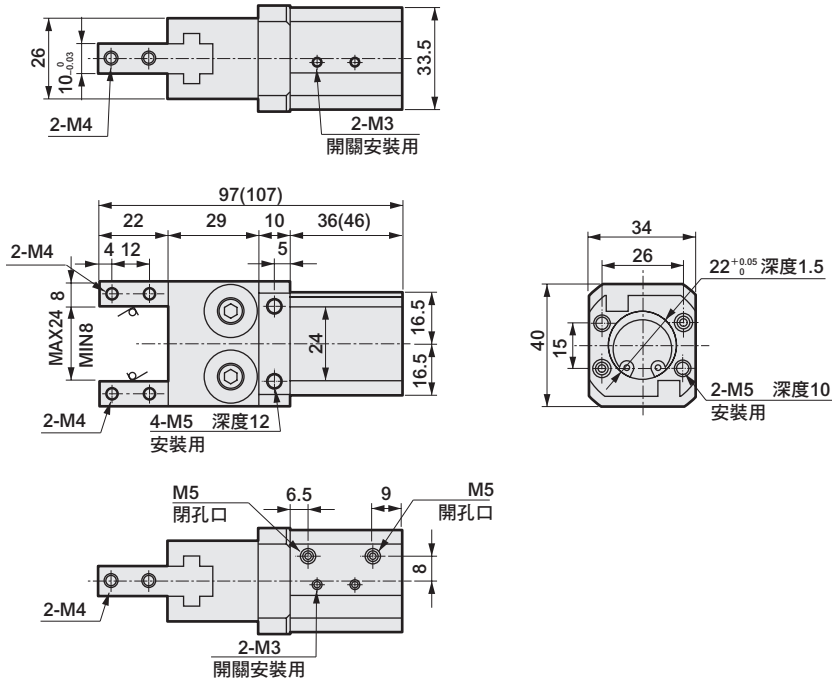


外形尺寸圖

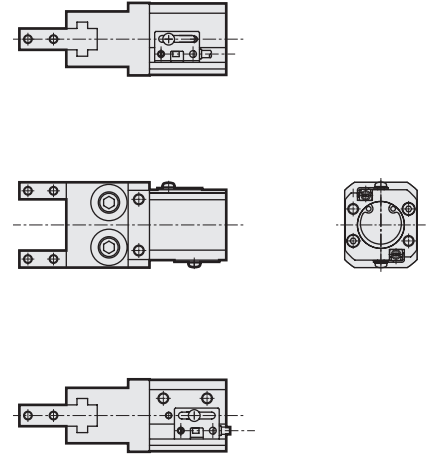


● HAP-2CS 標準、O、C

● () 內為C (NC) 規格尺寸。

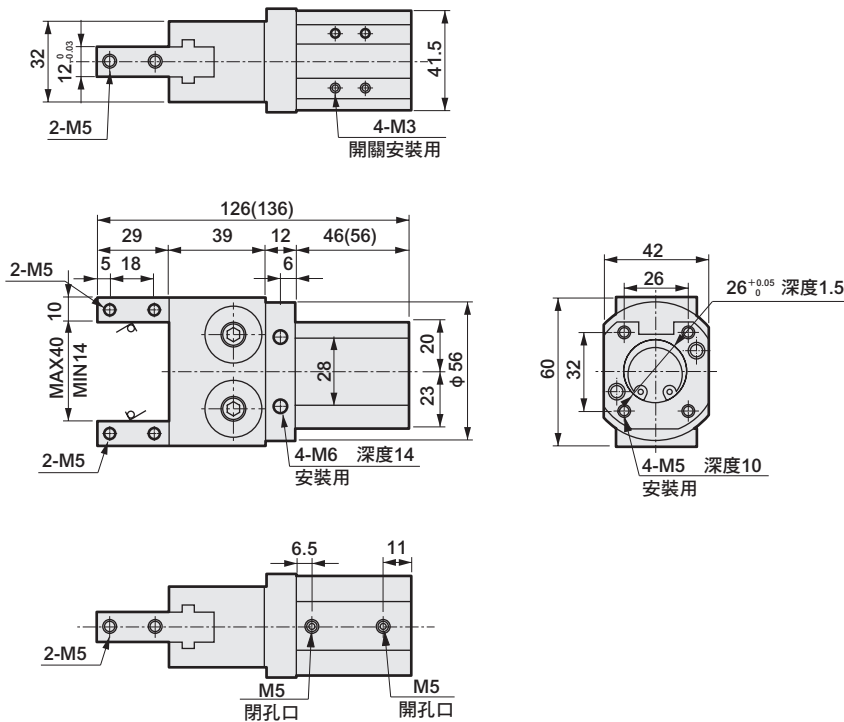


● 附開關

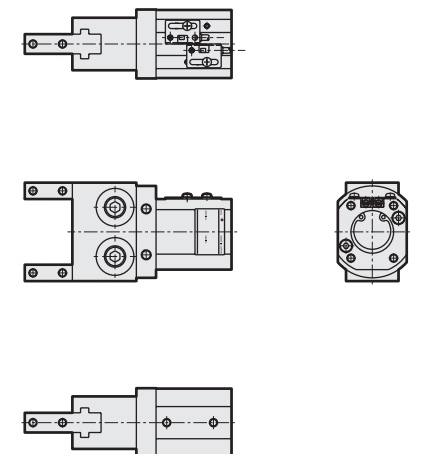


● HAP-3CS 標準、O、C

● () 內為C (NC) 規格尺寸。



● 附開關



LCW
LCR
LCG
LCX
LCM
STM
STG
STS-STL
STR2
UCA2
ULK※
JSK/M2
JSG
JSC3+JSC4
USSD
UFCD
USC
JSB3
LMB
LML
HCM
HCA
LBC
CAC4
UCAC2
CAC-N
UCAC-N
RCC2
RCS
PCC
SHC
MCP
GLC
MFC
BBS
RRC
GRC
RV3※
NHS
HR
LN
夾爪
夾爪
機械式
夾爪缸、夾爪
緩衝器
FJ
FK
調速閥
卷尾
LSH
FH100
HAP
BSA2
BHA+BHG
LHA
LHAG
HKP
HLA+HLB
HLAG+HLBG
HLD
HCP
HMFB
HFP
HLC
HGP
FH500
HLB
HDL
HMD
HJD
HJL
BHE

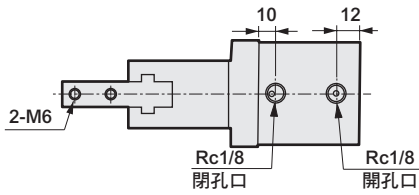
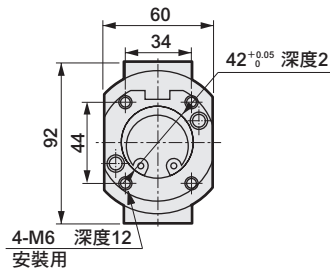
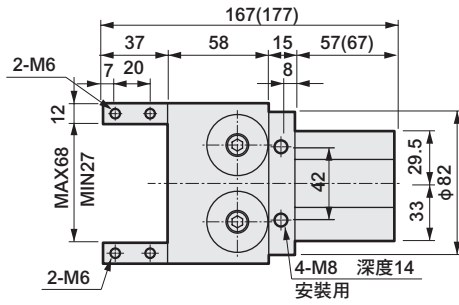
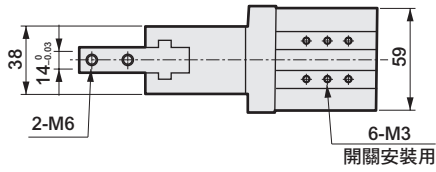
HAP-4CS Series

外形尺寸圖

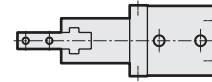
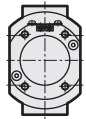
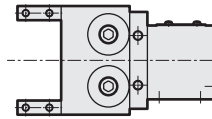
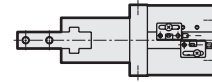


● HAP-4CS 標準、O、C

● () 內為C (NC) 規格尺寸。



● 附開關



LCW
LCR
LCG
LCX
LCM
STM
STG
STS-STL
STR2
UCA2
ULK※
JSK/M2
JSG
JSC3~JSC4
USSD
UFCD
USC
JSB3
LMB
LML
HCM
HCA
LBC
CAC4
UCAC2
CAC-N
UCAC-N
RCC2
RCS
PCC
SHC
MCP
GLC
MFC
BBS
RRC
GRC
RV3※
NHS
HR
LN
夾爪
夾爪
機械式 夾爪缸、夾爪
緩衝器
FJ
FK
調速閥
卷尾

LSH
FH100
HAP
BSA2
BHA~BHG
LHA
LHAG
HKP
HLA~HLB
HLAG~HLBG
HLD
HCP
HMF
HMFB
HFP
HLC
HGP
FH500
HBL
HDL
HMD
HJD
HJL
BHE

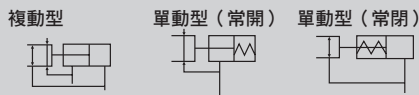
MEMO

LCW
LCR
LCG
LCX
LCM
STM
STG
STS-STL
STR2
UCA2
ULK※
JSK/M2
JSG
JSC3・JSC4
USSD
UFCD
USC
JSB3
LMB
LML
HCM
HCA
LBC
CAC4
UCAC2
CAC-N
UCAC-N
RCC2
RCS
PCC
SHC
MCP
GLC
MFC
BBS
RRC
GRC
RV3※
NHS
HR
LN
夾爪
夾爪
機械式 夾爪缸・夾爪
緩衝器
FJ
FK
調速閥
卷尾
LSH
FH100
HAP
BSA2
BHA-BHG
LHA
LHAG
HKP
HLA-HLB
HLAG-HLBC
HLD
HCP
HMF
HMFB
HFP
HLC
HGP
FH500
HBL
HDL
HMD
HJD
HJL
BHE

超小型交叉滾柱平行夾爪缸 複動型、單動型

BSA2 Series

● 動作行程：4mm



規格

項目		BSA2
尺寸		006C
氣缸內徑	mm	φ6
動作方式		複動型、單動型
使用流體		壓縮空氣
最高使用壓力	MPa	0.7
最低使用壓力	MPa	0.15
	複動型	
	NO	
	NC	0.25
環境溫度	°C	5~60
連接口徑		M3
動作行程	mm	4
活塞桿直徑	mm	φ3
內部容積 (往返)	cm ³	0.1
重複精度	mm	±0.01
重量	kg	0.034
給油		不要 (給油時請使用渦輪機油1級ISO VG32)

開關規格

項目	無接點2線式			無接點3線式		
	F2H、F2V	F2S	註3	F3H、F3V	F3S	註3
用途	可程式控制器專用			可程式控制器繼電器用		
輸出方式	—	—	—	NPN輸出		
電源電壓	—	—	—	DC10~28V		
夾爪 夾爪 機軸式 夾爪缸、夾爪 緩衝器	負載電壓、電流			DC10V~30V、5~20mA (註1)		
	DC10V~30V、5~20mA (註1)			DC30V、50mA以下		
顯示燈	黃色LED (ON時亮燈)	LED (ON時亮燈)	—	黃色LED (ON時亮燈)	LED (ON時亮燈)	—
漏電電流	1mA以下			10μA以下		
重量	1m: 10g 3m: 29g			1m: 10g 3m: 29g		

註1：上述負載電流的最大值：20mA，為溫度25°C時的數值。當開關使用環境溫度高於25°C時，電流將小於20mA。
(溫度60°C時，電流為5~10mA)

註2：其他開關規格請參閱卷尾第1頁。

註3：在1個溝槽配置2個開關進行兩側檢出時，請將開關相互之止動螺牙部以朝向外側方式配置。

LCW
LCR
LCG
LCX
LCM
STM
STG
STS-STL
STR2
UCA2
ULK※
JSK/M2
JSG
JSC3-JSC4
USSD
UFCD
USC
JSB3
LMB
LML
HCM
HCA
LBC
CAC4
UCAC2
CAC-N
UCAC-N
RCC2
RCS
PCC
SHC
MCP
GLC
MFC
BBS
RRC
GRC
RV3※
NHS
HR
LN
夾爪
夾爪
機軸式
夾爪缸、夾爪
緩衝器
FJ
FK
調速閥
卷尾
LSH
FH100
HAP
BSA2
BHA-BHG
LHA
LHAG
HKP
HLA-HLB
HLA-HLBG
HLD
HCP
HMF
HMFB
HFP
HLC
HGP
FH500
HBL
HDL
HMD
HJD
HJL
BHE

型號標示方法

無開關（內置開關用磁鐵）

BSA2 - **006C** - **O**

附開關（內置開關用磁鐵）

BSA2 - **006C** - **O** - **F2V** - **D**

機種型號

大小

A 選購品

B 開關型號

C 開關數量

〈型號標示範例〉

BSA2-006C-O-F2V-D

機型：超小型交叉滾柱平行夾爪缸

大小：006C

A 選購品：單動型、常開型

B 開關型號：無接點F2V開關、導線1m

C 開關數量：附2個

記號	內容					
A 選購品						
無記號	標準（複動型）					
O	單動型（常開：NO）					
C	單動型（常閉：NC）					
B 開關型號						
導線直型	導線L型	接點	電壓		顯示	導線
			AC	DC		
F2S※		無接點		●	單色顯示 方式	2線
F2H※	F2V※		●	2線		
F3S※			●	3線		
F3H※	F3V※		●	3線		
※導線長度						
無記號	1m（標準）					
3	3m（選購品）					
C 開關數量						
R	開側附1個					
H	閉側附1個					
D	附2個					

開關單品型號標示方法

SW - **F2H**

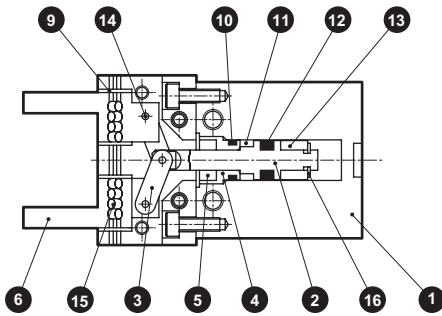
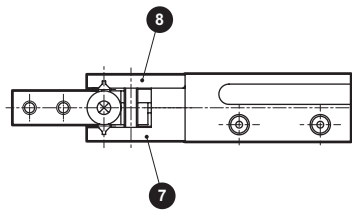
開關型號
（上述**B**項目）

註）附開關2個時，開關行程短，可能會因為工件大小導致2個開關均呈現ON狀態，請特別注意。

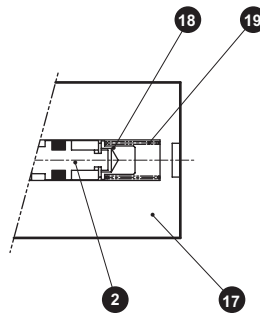
LCW
LCR
LCG
LCX
LCM
STM
STG
STS-STL
STR2
UCA2
ULK※
JSK/M2
JSG
JSC3/JSC4
USSD
UFCD
USC
JSB3
LMB
LML
HCM
HCA
LBC
CAC4
UCAC2
CAC-N
UCAC-N
RCC2
RCS
PCC
SHC
MCP
GLC
MFC
BBS
RRC
GRC
RV3※
NHS
HR
LN
夾爪
夾爪
槽式 夾爪缸、夾爪
緩衝器
FJ
FK
調速閥
卷尾
LSH
FH100
HAP
BSA2
BHA-BHG
LHA
LHAG
HKP
HLA+HLB
HLAG+HLBG
HLD
HCP
HMF
HMFB
HFP
HLC
HGP
FH500
HBL
HDL
HMD
HJD
HJL
BHE

內部結構及零件一覽表

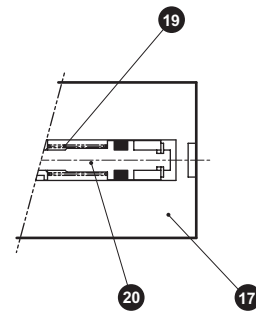
- LCW
- LCR
- LCG
- LCX
- LCM
- STM
- STG
- STS-STL
- STR2
- UCA2
- ULK※
- JSK/M2
- JSG
- JSC3/JSC4
- USSD
- UFCD
- USC
- JSB3
- LMB
- LML
- HCM
- HCA
- LBC
- CAC4
- UCAC2
- CAC-N
- UCAC-N
- RCC2
- RCS
- PCC
- SHC
- MCP
- GLC
- MFC
- BBS
- RRC
- GRC
- RV3※
- NHS
- HR
- LN
- 夾爪
- 夾爪
- 機械式
夾爪缸、夾爪
- 緩衝器
- FJ
- FK
- 調速閥
- 卷尾
- LSH
- FH100
- HAP
- BSA2**
- BHA/BHG
- LHA
- LHAG
- HKP
- HLA-HLB
- HLA-HLBG
- HLD
- HCP
- HMF
- HMFB
- HFP
- HLC
- HGP
- FH500
- HBL
- HDL
- HMD
- HJD
- HJL
- BHE



O (常開) 型



C (常閉) 型



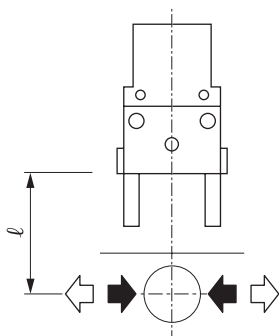
不可拆解

編號	零件名稱	材質	編號	零件名稱	材質
1	主體	鋁合金	11	氣缸墊圈	丁腈橡膠
2	活塞	不鏽鋼	12	活塞墊圈	丁腈橡膠
3	旋臂	不鏽鋼	13	磁鐵	
4	活塞導軌	不鏽鋼	14	動作軸	不鏽鋼
5	活塞導引押板	不鏽鋼	15	交叉滾珠	合金鋼
6	夾爪座	鋼	16	止環	不鏽鋼
7	軸承導軌A	鋼	17	O, C主體	鋁合金
8	軸承導軌B	鋼	18	彈簧導軌	不鏽鋼
9	軸承押板	不鏽鋼	19	O, C彈簧	不鏽鋼
10	活塞桿墊圈	丁腈橡膠	20	C活塞	不鏽鋼

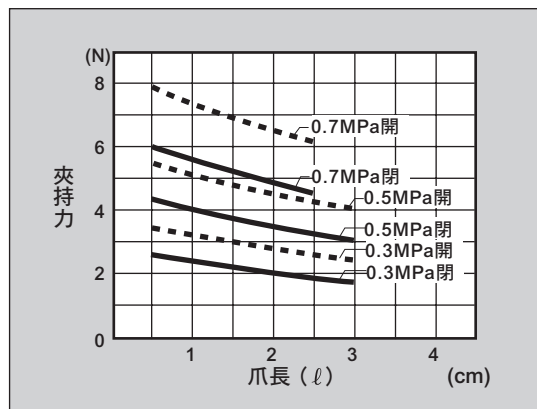
夾持力性能資料

表示供應壓力0.3、0.5、0.7MPa時，
夾爪閥作用於開方向、閉方向的夾持力。

- 開方向 (↔) ----- (虛線標示)
- 閉方向 (→) ————— (實線標示)



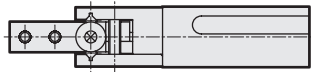
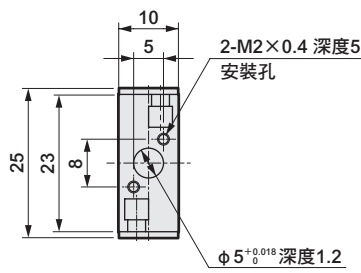
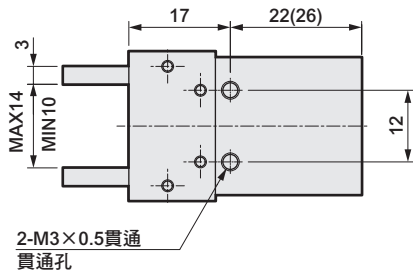
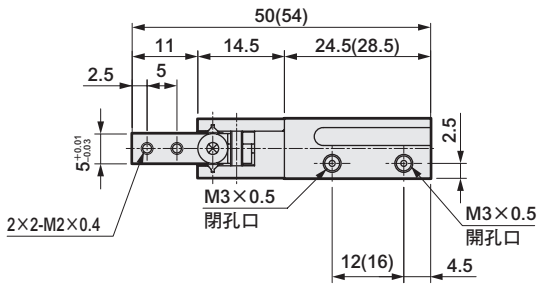
● BSA2-006C



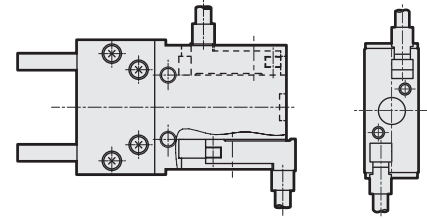
註：相對於複動型，O形於閉方向的夾持力會降低約20~30%。
相對於複動型，C形於開方向的夾持力則降低約10~20%。
選定時請參閱第1636頁的設計、選定時的注意事項進行確認。

外形尺寸圖

- () 內為O (NO) 、C (NC) 規格尺寸。
- () 內為O (NO) 與規格尺寸。



● 附開關



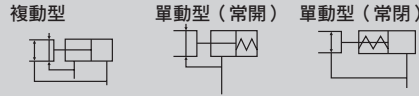
註：F□H、F□V的開關比本體頭蓋側面更為突出。如果突出會造成問題，請使用F□S。

LCW
LCR
LCG
LCX
LCM
STM
STG
STS-STL
STR2
UCA2
ULK※
JSK/M2
JSG
JSC3/JSC4
USSD
UFCD
USC
JSB3
LMB
LML
HCM
HCA
LBC
CAC4
UCAC2
CAC-N
UCAC-N
RCC2
RCS
PCC
SHC
MCP
GLC
MFC
BBS
RRC
GRC
RV3※
NHS
HR
LN
夾爪
夾爪
機械式 夾爪缸、夾爪
緩衝器
FJ
FK
調速閥
卷尾
LSH
FH100
HAP
BSA2
BHA-BHG
LHA
LHAG
HKP
HLA+HLB
HLAG+HLBG
HLD
HCP
HMF
HMFB
HFP
HLC
HGP
FH500
HBL
HDL
HMD
HJD
HJL
BHE

小型交叉滾柱平行夾爪缸 複動型、單動型

BHA Series

● 動作行程：5、9、11、15mm



規格

項目		BHA			
		01CS1	03CS1	04CS1	05CS1
尺寸					
氣缸內徑	mm	φ 12	φ 16	φ 20	φ 25
動作方式		複動型、單動型			
使用流體		壓縮空氣			
最高使用壓力	MPa	0.7			
最低使用壓力 MPa	複動型	0.1			
	NO	0.3			
	NC				
環境溫度	°C	5~60			
連接口徑		M3	M5		
動作行程	mm	5	9	11	15
活塞桿直徑	mm	φ 6	φ 8	φ 10	φ 12
內部容積 (往返)	cm ³	0.32	1.58	2.89	6.32
重複精度	mm	±0.01			
重量	kg	0.100	0.145	0.253	0.420
給油		不要 (給油時請使用渦輪機油1級ISO VG32)			

開關規格

項目	無接點2線式	無接點3線式
	T2H/V	T3H/V
用途	可程式控制器專用	可程式控制器、繼電器用
輸出方式	—	NPN輸出
電源電壓	—	DC10~28V
負載電壓、電流	DC10~30V、5~20mA (註1)	DC30V以下、100mA以下
顯示燈	LED (ON時亮燈)	
漏電電流	1mA以下	10 μA以下
重量	1m : 18g 3m : 49g 5m : 80g	

註1：上述負載電流的最大值：20mA，為溫度25°C時的數值。當開關使用環境溫度高於25°C時，電流將小於20mA。(溫度60°C時，電流為5~10mA)

註2：關於其他開關規格，請參閱卷尾第1頁。

※另備有附長度測量功能 (附長度測量感測器) 的BHA-LN系列產品。
詳細請參閱第1431頁。

LCW
LCR
LCG
LCX
LCM
STM
STG
STG-STL
STR2
UCA2
ULK※
JSK/M2
JSG
JSC3/JSC4
USSD
UFCD
USC
JSB3
LMB
LML
HCM
HCA
LBC
CAC4
UCAC2
CAC-N
UCAC-N
RCC2
RCS
PCC
SHC
MCP
GLC
MFC
BBS
RRC
GRC
RV3※
NHS
HR
LN
夾爪
夾爪
機軸式
夾爪缸、夾爪
緩衝器
FJ
FK
調速開
卷尾
LSH
FH100
HAP
BSA2
BHA-BHG
LHA
LHAG
HKP
HLA-HLB
HLA-HLBG
HLD
HCP
HMF
HMF-B
HFP
HLC
HGP
FH500
HBL
HDL
HMD
HJD
HJL
BHE

型號標示方法

無開關（內置開關用磁鐵）

BHA - 01CS1 - O

附開關（內置開關用磁鐵）

BHA - 01CS1 - O - T2H - R

A 大小

B 選購品
註1

C 開關型號
※符號表示導線長度

D 開關數量

⚠ 選定型號時的注意事項

註1：小夾爪的外形尺寸及適用機種請參閱第1634~1635頁。
另做為選購品，將準備2個出貨。

〈型號標示範例〉

BHA-01CS1-O-T3H-R

機型：小型交叉滾柱平行夾爪缸

- A** 大小：01CS1
- B** 選購品：單動型、常開型
- C** 開關型號：無接點T3H開關、導線1m
- D** 開關數量：開側附1個

開關單品型號標示方法

SW - T2H

開關型號
(上述**C**項目)

因應二次電池規格 (型錄編號：CC-1226)

BHA - ... - P4※ ●適用於二次電池製程之結構。

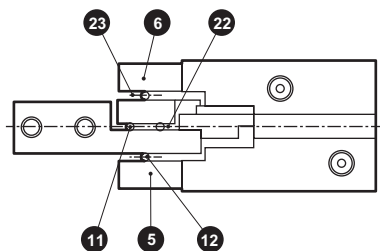
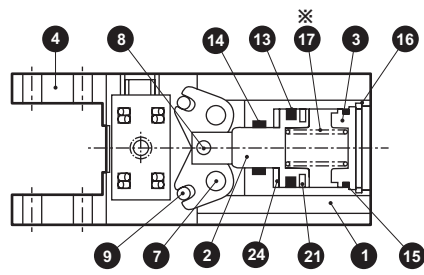
※詳情請另行洽詢本公司。

記號	內容					
A 大小						
01CS1						
03CS1						
04CS1						
05CS1						
B 選購品						
無記號	標準（複動型）					
O	單動型（常開：NO）					
C	單動型（常閉：NC）					
Y1	附小夾爪 材質（S50C）					
Y2	附小夾爪 材質（MC尼龍）					
C 開關型號						
導線直型	導線L型	接點	電壓		顯示	導線
			AC	DC		
T2H※	T2V※	無接點		●	單色顯示 方式	2線
T3H※	T3V※		●	3線		
※導線長度						
無記號	1m（標準）					
3	3m（選購品）					
5	5m（選購品）					
D 開關數量						
R	開側附1個					
H	閉側附1個					
D	附2個					

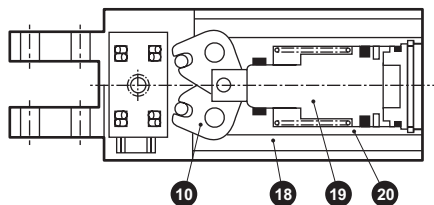
LCW
LCR
LCG
LCX
LCM
STM
STG
STS-STL
STR2
UCA2
ULK※
JSK/M2
JSG
JSC3*JSC4
USSD
UFCD
USC
JSB3
LMB
LML
HCM
HCA
LBC
CAC4
UCAC2
CAC-N
UCAC-N
RCC2
RCS
PCC
SHC
MCP
GLC
MFC
BBS
RRC
GRC
RV3※
NHS
HR
LN
夾爪
夾爪
機械式 夾爪缸、夾爪
緩衝器
FJ
FK
調速閥
卷尾
LSH
FH100
HAP
BSA2
BHA-BHG
LHA
LHAG
HKP
HLA+HLB
HLAG+HLBG
HLD
HCP
HMF
HMFB
HFP
HLC
HGP
FH500
HBL
HDL
HMD
HJD
HJL
BHE

內部結構及零件一覽表

標準（複動）、
O（常開）型



C（常閉）型



※標準（複動）型中不含⑰彈簧。

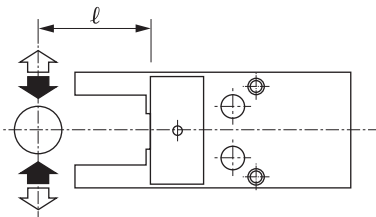
不可拆解

編號	零件名稱	材質	備註	編號	零件名稱	材質	備註
1	主體	鋁合金		13	活塞墊圈	丁腈橡膠	
2	活塞	不鏽鋼		14	活塞桿墊圈	丁腈橡膠	
3	氣缸護蓋	聚縮醛樹脂		15	氣缸墊圈	丁腈橡膠	
4	夾爪座	鋼		16	止環		
5	軸承導軌A	鋼		17	彈簧	不鏽鋼	僅O形
6	軸承導軌B	鋼		18	主體	鋁合金	
7	支點軸	鋼		19	活塞	不鏽鋼	
8	動作軸A	鋼		20	彈簧	不鏽鋼	
9	動作軸B	鋼		21	磁鐵		
10	旋臂	鋼		22	固定器A	不鏽鋼	
11	交叉滾柱A	合金鋼		23	固定器B	不鏽鋼	
12	交叉滾柱B	合金鋼		24	緩衝	聚氨酯橡膠	

夾持力性能資料

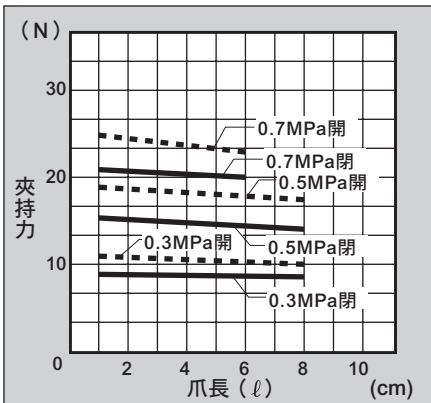
表示當供應壓力0.3、0.5、0.7MPa時，夾爪的爪長 l 之下，開方向及閉方向作用的夾持力。

- 開方向（◁）-----（虛線標示）
- 閉方向（▶）——（實線標示）

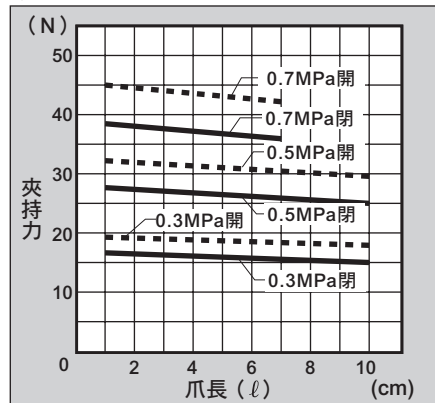


（註）相對於複動型，O形於閉方向的夾持力會降低約20~30%。
相對於複動型，C形於開方向的夾持力則降低約10~20%。
選定時請參閱第1636頁的設計、選定時的注意事項進行確認。

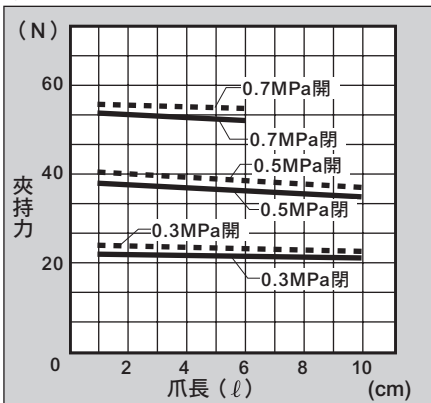
● BHA-01CS1



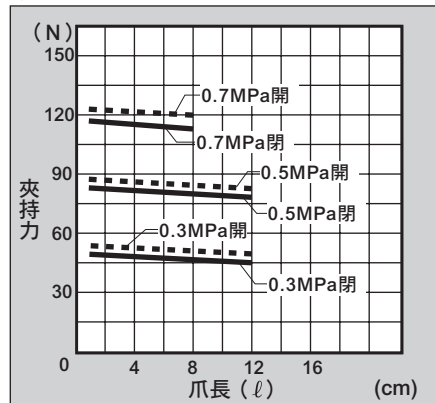
● BHA-03CS1



● BHA-04CS1



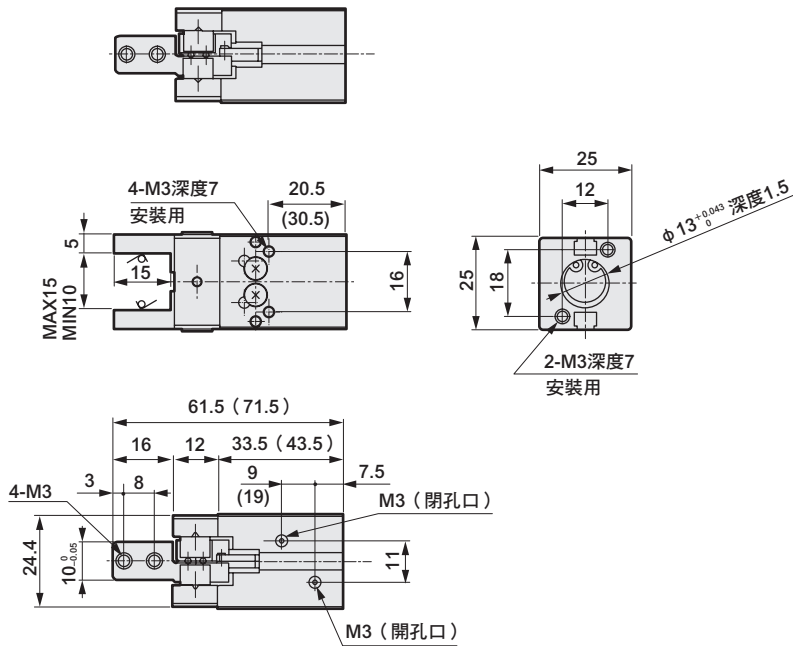
● BHA-05CS1



外形尺寸圖

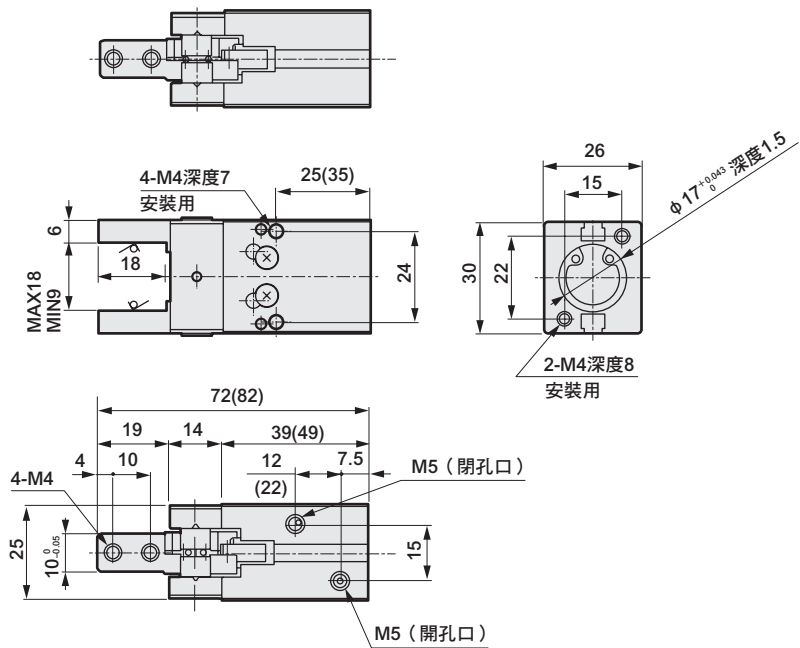
● BHA-01CS1 標準、O、C

● () 內為C〔NC〕規格尺寸。

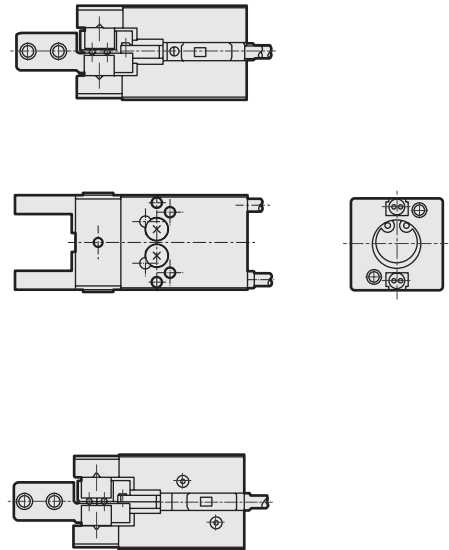


● BHA-03CS1 標準、O、C

● () 內為C〔NC〕規格尺寸。

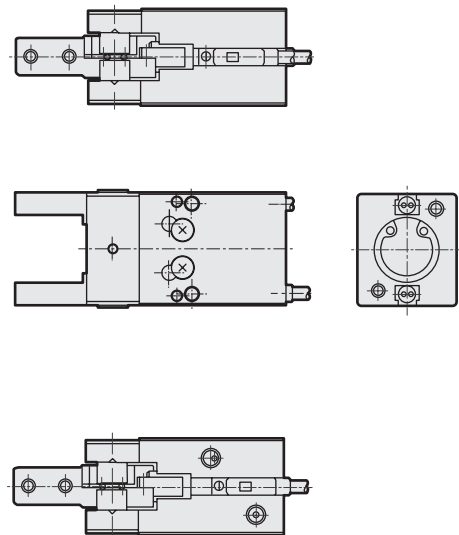


● 附開關



註：TOH、TOV皆自本體頭蓋側端面突出開關。

● 附開關



註：TOH、TOV皆自本體頭蓋側端面突出開關。

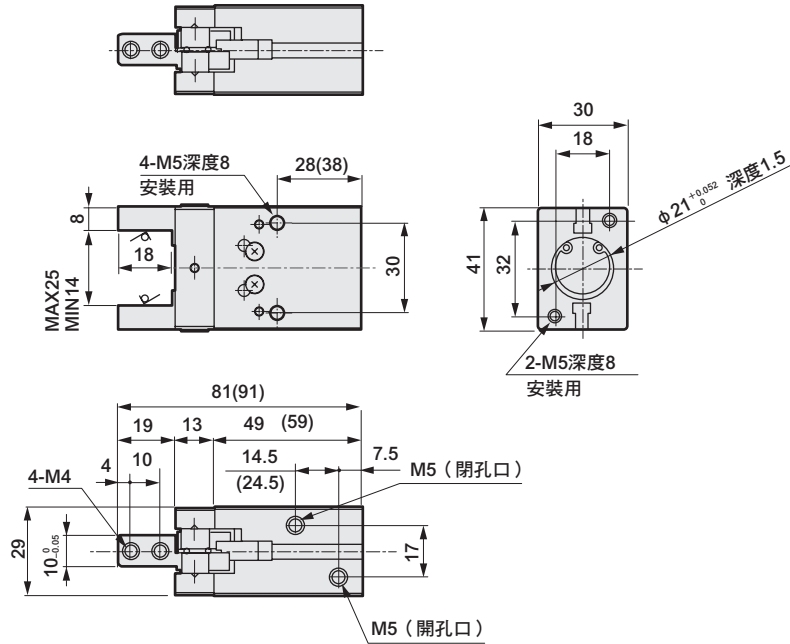
LCW
LCR
LCG
LCX
LCM
STM
STG
STS-STL
STR2
UCA2
ULK※
JSK/M2
JSG
JSC3※JSC4
USSD
UFCD
USC
JSB3
LMB
LML
HCM
HCA
LBC
CAC4
UCAC2
CAC-N
UCAC-N
RCC2
RCS
PCC
SHC
MCP
GLC
MFC
BBS
RRC
GRC
RV3※
NHS
HR
LN
夾爪
夾爪
機械式
夾爪缸、夾爪
緩衝器
FJ
FK
調速閥
卷尾
LSH
FH100
HAP
BSA2
BHA-BHG
LHA
LHAG
HKP
HLA+HLB
HLAG+HLBG
HLD
HCP
HMF
HMFB
HFP
HLC
HGP
FH500
HLB
HDL
HMD
HJD
HJL
BHE

外形尺寸圖

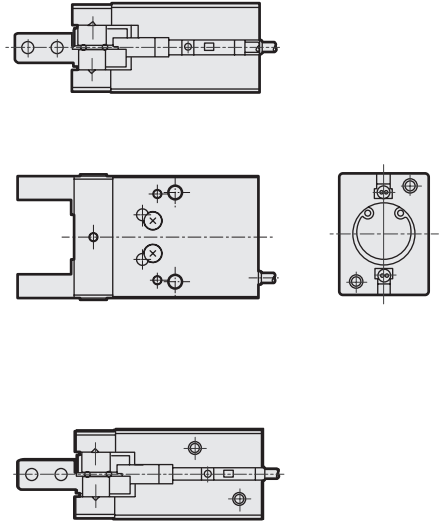


● BHA-04CS1 標準、O、C

● () 內為C (NC) 規格尺寸。

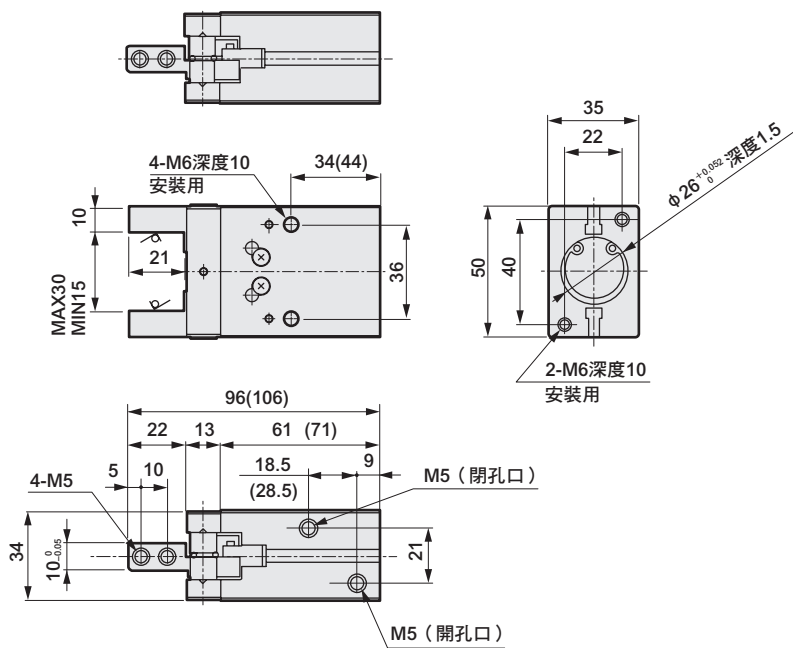


● 附開關

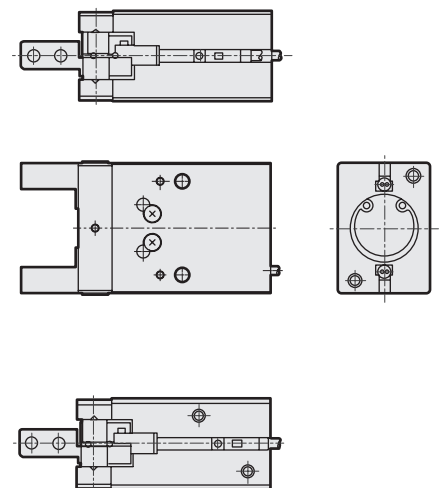


● BHA-05CS1 標準、O、C

● () 內為C (NC) 規格尺寸。



● 附開關



LCW
LCR
LCG
LCX
LCM
STM
STG
STS-STL
STR2
UCA2
ULK※
JSK/M2
JSG
JSC3/JSC4
USSD
UFCD
USC
JSB3
LMB
LML
HCM
HCA
LBC
CAC4
UCAC2
CAC-N
UCAC-N
RCC2
RCS
PCC
SHC
MCP
GLC
MFC
BBS
RRC
GRC
RV3※
NHS
HR
LN
夾爪
夾爪
機械式 夾爪缸、夾爪
緩衝器
FJ
FK
調速閥
卷尾
LSH
FH100
HAP
BSA2
BHA-BHG
LHA
LHAG
HKP
HLA-HLB
HLAG-HLBG
HLD
HCP
HMF
HMFB
HFP
HLC
HGP
FH500
HBL
HDL
HMD
HJD
HJL
BHE

MEMO

LCW
LCR
LCG
LCX
LCM
STM
STG
STS-STL
STR2
UCA2
ULK※
JSK/M2
JSG
JSC3・JSC4
USSD
UFCD
USC
JSB3
LMB
LML
HCM
HCA
LBC
CAC4
UCAC2
CAC-N
UCAC-N
RCC2
RCS
PCC
SHC
MCP
GLC
MFC
BBS
RRC
GRC
RV3※
NHS
HR
LN
夾爪
夾爪
機械式 夾爪缸・夾爪
緩衝器
FJ
FK
調速閥
卷尾
LSH
FH100
HAP
BSA2
BHA・BHG
LHA
LHAG
HKP
HLA+HLB
HLAG+HLBG
HLD
HCP
HMF
HMFB
HFP
HLC
HGP
FH500
HBL
HDL
HMD
HJD
HJL
BHE

附橡膠蓋小型交叉滾柱平行夾爪缸 複動型、單動型

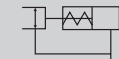
BHG Series

● 動作行程：5、9、11、15mm

複動型

單動型（常開）

單動型（常閉）



規格

項目		BHG			
尺寸		01CS	03CS	04CS	05CS
氣缸內徑	mm	φ 12	φ 16	φ 20	φ 25
動作方式		複動型、單動型			
使用流體		壓縮空氣			
最高使用壓力	MPa	0.7			
最低使用壓力	MPa	0.15			
	複動型				
	NO	0.3			
	NC				
環境溫度	°C	5~60			
連接口徑		M3		M5	
動作行程	mm	5	9	11	15
活塞桿直徑	mm	φ 6	φ 8	φ 10	φ 12
內部容積（往返）	cm ³	0.32	1.58	2.89	6.32
重複精度	mm	±0.01			
重量	kg	0.118	0.165	0.238	0.455
給油		不要（給油時請使用渦輪機油1級ISO VG32）			

開關規格及體系

項目	無接點2線式	無接點3線式
	T2H/V	T3H/V
用途	可程式控制器專用	可程式控制器、繼電器用
輸出方法	---	輸出方式
電源電壓	---	DC10~28V
夾爪 夾爪 機組式 夾爪缸、夾爪 緩衝器	負載電壓、電流	DC30V以下、100mA以下
	DC10~30V、5~20mA（註1）	
顯示燈	LED（ON時亮燈）	
漏電電流	1mA以下	10 μA以下
重量	1m：18g 3m：49g 5m：80g	

註1：上述負載電流的最大值：20mA，為溫度25°C時的數值。當開關使用環境溫度高於25°C時，電流將小於20mA。
（溫度60°C時，電流為5~10mA）

註2：關於其他開關規格，請參閱卷尾第1頁。

※另備有附長度測量功能（附長度測量感測器）的BHG-LN系列產品。
詳細請參閱第1431頁。

LCW
LCR
LCG
LCX
LCM
STM
STG
STG-STL
STR2
UCA2
ULK※
JSK/M2
JSG
JSC3/JSC4
USSD
UFCD
USC
JSB3
LMB
LML
HCM
HCA
LBC
CAC4
UCAC2
CAC-N
UCAC-N
RCC2
RCS
PCC
SHC
MCP
GLC
MFC
BBS
RRC
GRC
RV3※
NHS
HR
LN
夾爪
夾爪
機組式
夾爪缸、夾爪
緩衝器
FJ
FK
調速閥
卷尾
LSH
FH100
HAP
BSA2
BHA-BHG
LHA
LHAG
HKP
HLA-HLB
HLA-HLBG
HLD
HCP
HMF
HMF
HMF
HFP
HLC
HGP
FH500
HBL
HDL
HMD
HJD
HJL
BHE

型號標示方法

無開關（內置開關用磁鐵）

BHG - **01CS** - **O**

附開關（內置開關用磁鐵）

BHG - **01CS** - **O** - **T2H** - **R**

A 大小

B 選購品
註1

C 開關型號

D 開關數量

記號	內容					
A 大小						
01CS						
03CS						
04CS						
05CS						
B 選購品						
無記號	標準（複動型）					
O	單動型（常開：NO）					
C	單動型（常閉：NC）					
Y1	附小夾爪材質（S50C）					
Y2	附小夾爪材質（MC尼龍）					
C 開關型號						
導線直型	導線L型	接點	電壓		顯示	導線
			AC	DC		
T2H※	T2V※	無接點		●	單色顯示 方式	2線
T3H※	T3V※			●		3線
※導線長度3線						
無記號	1m（標準）					
3	3m（選購品）					
5	5m（選購品）					
D 開關數量						
R	開側附1個					
H	閉側附1個					
D	附2個					

⚠ 選定型號時的注意事項

註1：小夾爪的外形尺寸及適用機種請參閱第1634~1635頁。
另做為選購品，將添附2個出貨。

〈型號標示範例〉

BHG-01CS-O-T3H-R

機型：附橡膠蓋小型交叉滾柱平行夾爪缸

- A** 大小：01CS
- B** 選購品：單動型、常開型
- C** 開關型號：無接點T3H開關、導線1m
- D** 開關數量：開側附1個

開關單品型號標示方法

SW - **T2H**

↓
開關型號
(上述**C**項目)

因應二次電池規格 (型錄編號：CC-1226)

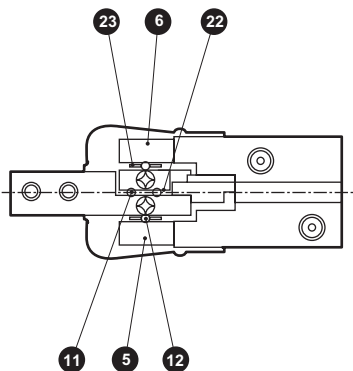
BHG - ... - **P4**※ ● 適用於二次電池製程之結構。

※詳情請另行洽詢本公司。

LCW
LCR
LCG
LCX
LCM
STM
STG
STS-STL
STR2
UCA2
ULK※
JSK/M2
JSG
JSC3/JSC4
USSD
UFCD
USC
JSB3
LMB
LML
HCM
HCA
LBC
CAC4
UCAC2
CAC-N
UCAC-N
RCC2
RCS
PCC
SHC
MCP
GLC
MFC
BBS
RRC
GRC
RV3※
NHS
HR
LN
夾爪
夾爪
機械式 夾爪缸、夾爪
緩衝器
FJ
FK
調速閥
卷尾
LSH
FH100
HAP
BSA2
BHA·BHG
LHA
LHAG
HKP
HLA+HLB
HLAG+HLBG
HLD
HCP
HMF
HMFB
HFP
HLC
HGP
FH500
HBL
HDL
HMD
HJD
HJL
BHE

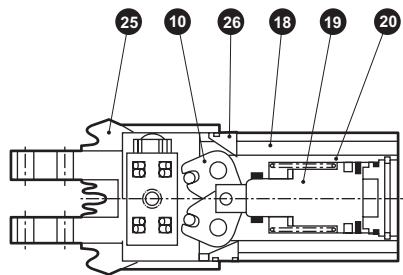
內部結構及零件一覽表

● 標準 (複動) 、○ (常開) 型



※標準 (複動) 型中不含 17 彈簧。

● C (常閉) 型



不可拆解

編號	零件名稱	材質	備註	編號	零件名稱	材質	備註
1	主體	鋁合金		14	活塞桿墊圈	丁腈橡膠	
2	活塞	不鏽鋼		15	氣缸墊圈	丁腈橡膠	
3	氣缸護蓋	聚縮醛樹脂		16	止環	不鏽鋼	
4	夾爪座	鋼		17	彈簧	不鏽鋼	僅O形
5	軸承導軌A	鋼		18	主體	鋁合金	
6	軸承導軌B	鋼		19	活塞	不鏽鋼	
7	支點軸	鋼		20	彈簧	不鏽鋼	
8	動作軸A	鋼		21	磁鐵		
9	動作軸B	鋼		22	固定器A	不鏽鋼	
10	旋臂	鋼		23	固定器B	不鏽鋼	
11	交叉滾柱A	合金鋼		24	緩衝	聚氨酯橡膠	
12	交叉滾柱B	合金鋼		25	橡膠蓋	丁腈橡膠	
13	活塞墊圈	丁腈橡膠		26	固定架	鋁合金	

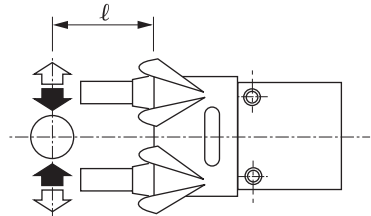
橡膠蓋零件型號

大小	零件型號	零件編號
01CS	BHG-01K	25
03CS	BHG-03K	
04CS	BHG-04K	
05CS	BHG-05K	

夾持力性能資料

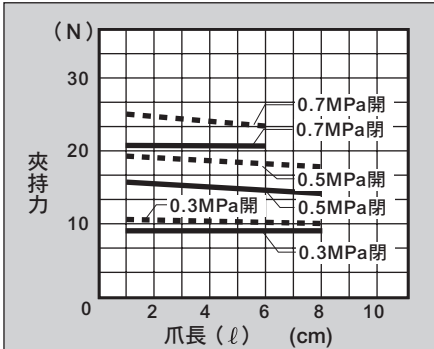
表示當供應壓力0.3、0.5、0.7MPa時，夾爪的爪長 l 之下，開方向及閉方向作用的夾持力。

- 開方向 (◁) ----- (虛線標示)
- 閉方向 (▸) —— (實線標示)

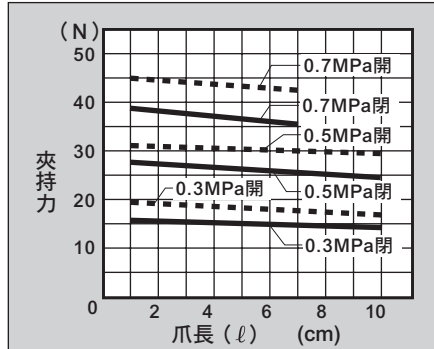


(註) 相對於複動型，O形於閉方向的夾持力會降低約20~30%。
相對於複動型，C形於開方向的夾持力則降低約10~20%。
選定時請參閱第1636頁的設計、選定時的注意事項進行確認。

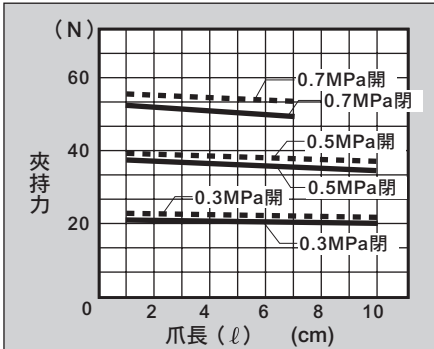
● BHG-01CS



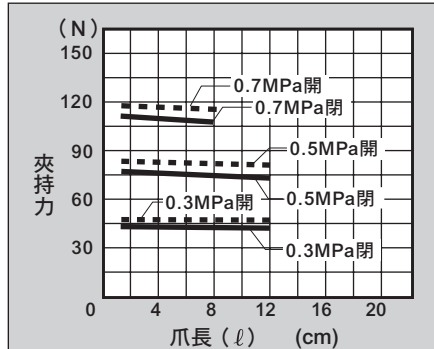
● BHG-03CS



● BHG-04CS



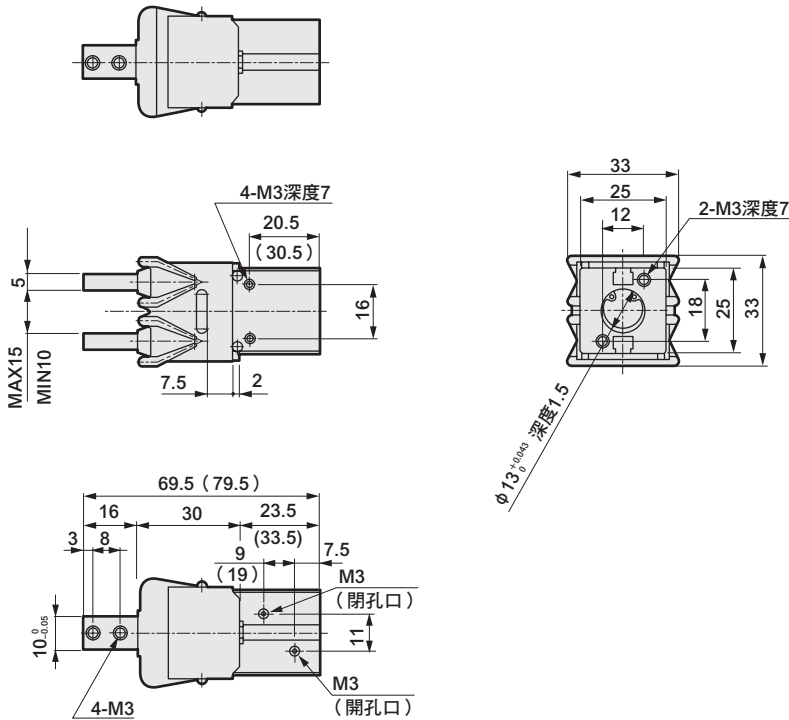
● BHG-05CS



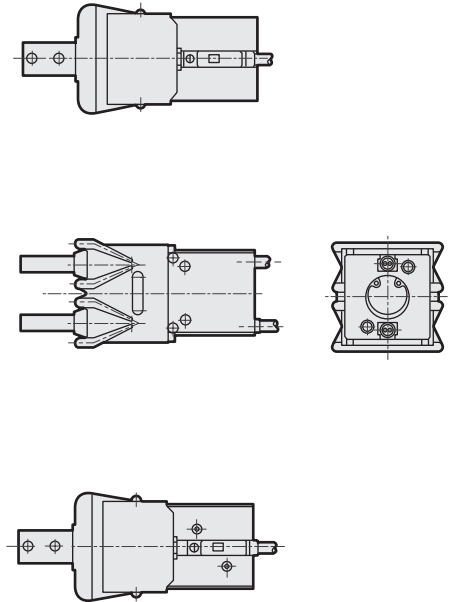
外形尺寸圖

● BHG-01CS 標準、O、C

● () 內為C〔NC〕規格尺寸。



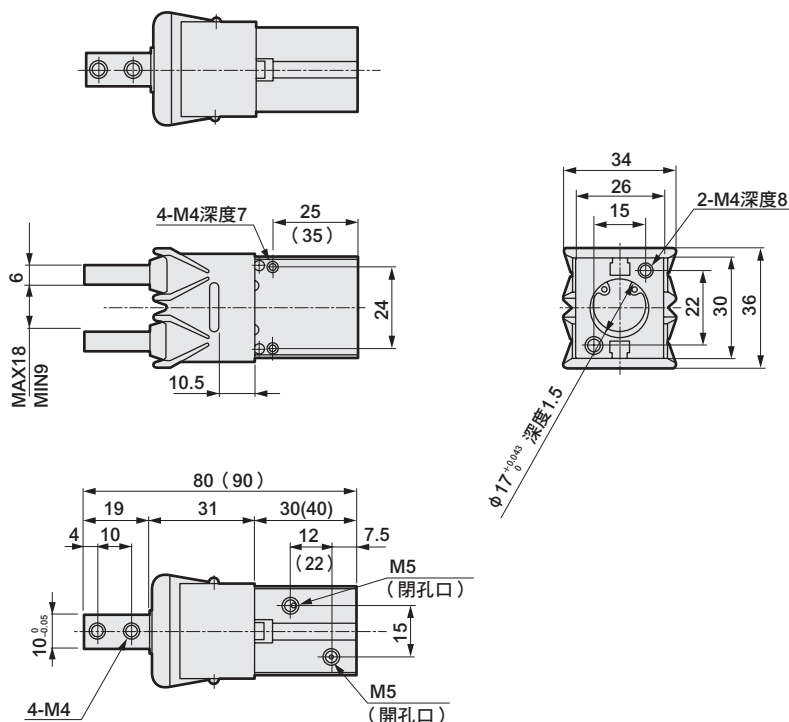
● 附開關



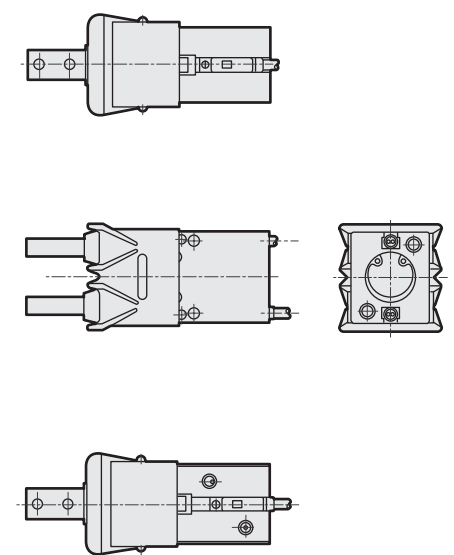
註：TOH、TOV皆自本體頭蓋側端面突出開關。

● BHG-03CS 標準、O、C

● () 內為C〔NC〕規格尺寸。



● 附開關



註：TOH、TOV皆自本體頭蓋側端面突出開關。

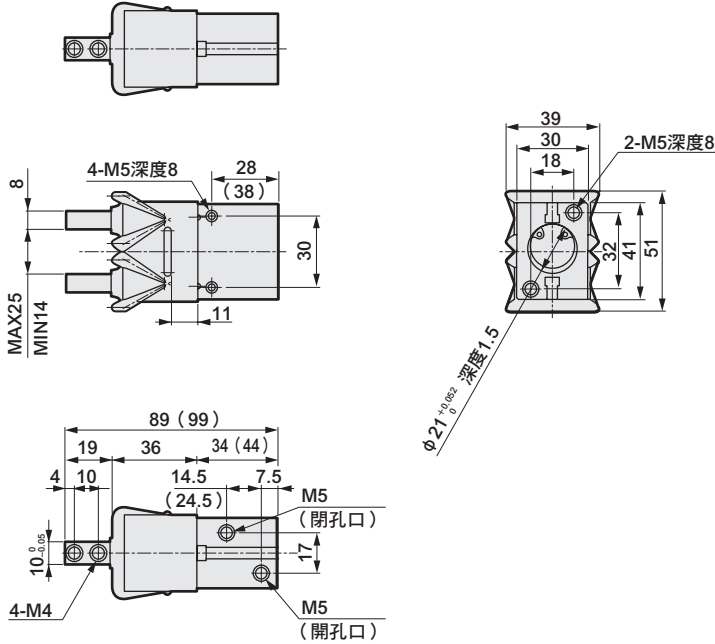
LCW
LCR
LCG
LCX
LCM
STM
STG
STS-STL
STR2
UCA2
ULK※
JSK/M2
JSG
JSC3/JSC4
USSD
UFCD
USC
JSB3
LMB
LML
HCM
HCA
LBC
CAC4
UCAC2
CAC-N
UCAC-N
RCC2
RCS
PCC
SHC
MCP
GLC
MFC
BBS
RRC
GRC
RV3※
NHS
HR
LN
夾爪
夾爪
機械式
夾爪缸、夾爪
緩衝器
FJ
FK
調速閥
卷尾
LSH
FH100
HAP
BSA2
BHA-BHG
LHA
LHAG
HKP
HLA+HLB
HLAG+HLBG
HLD
HCP
HMF
HMFB
HFP
HLC
HGP
FH500
HBL
HDL
HMD
HJD
HJL
BHE

外形尺寸圖

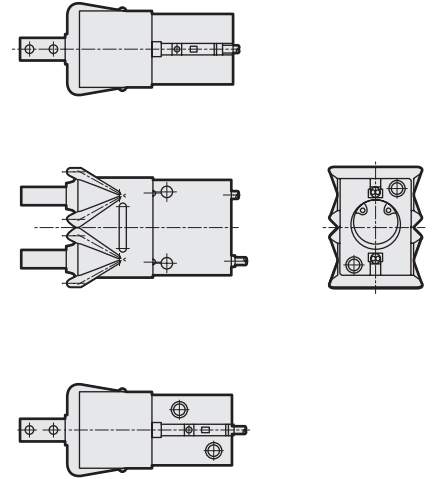


● BHG-04CS 標準、O、C

● () 內為C (NC) 規格尺寸。

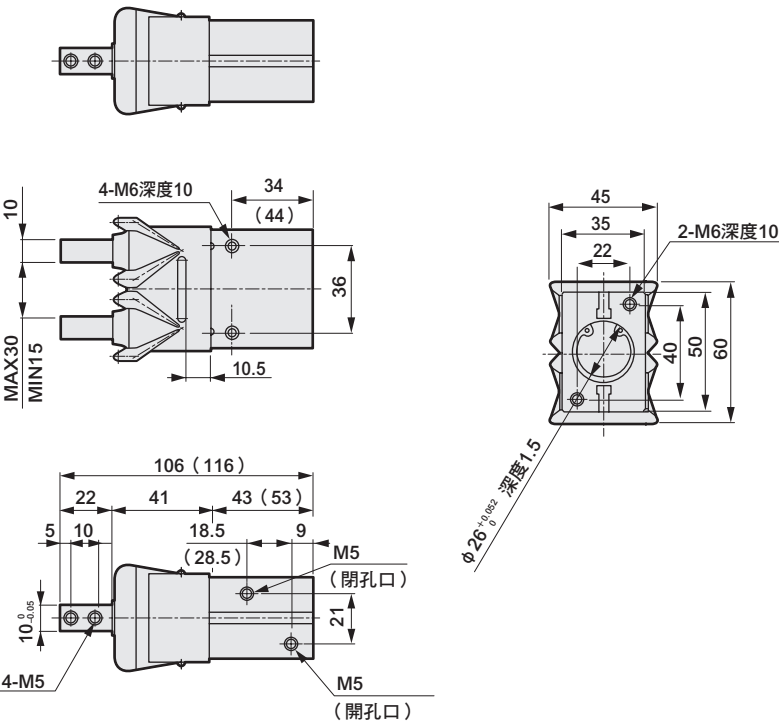


● 附開關

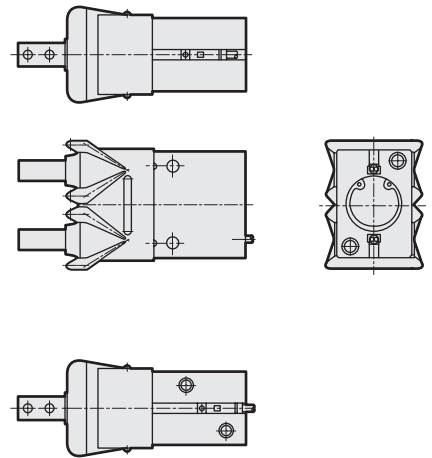


● BHG-05CS 標準、O、C

● () 內為C (NC) 規格尺寸。



● 附開關



- LCW
- LCR
- LCG
- LCX
- LCM
- STM
- STG
- STS-STL
- STR2
- UCA2
- ULK※
- JSK/M2
- JSG
- JSC3~JSC4
- USSD
- UFCD
- USC
- JSB3
- LMB
- LML
- HCM
- HCA
- LBC
- CAC4
- UCAC2
- CAC-N
- UCAC-N
- RCC2
- RCS
- PCC
- SHC
- MCP
- GLC
- MFC
- BBS
- RRC
- GRC
- RV3※
- NHS
- HR
- LN
- 夾爪
- 夾爪
- 機械式
夾爪缸、夾爪
- 緩衝器
- FJ
- FK
- 調速閥

卷尾

- LSH
- FH100
- HAP
- BSA2
- BHA~BHG
- LHA
- LHAG
- HKP
- HLA~HLB
- HLAG~HLBG
- HLD
- HCP
- HMF
- HMFB
- HFP
- HLC
- HGP
- FH500
- HBL
- HDL
- HMD
- HJD
- HJL
- BHE

MEMO

LCW
LCR
LCG
LCX
LCM
STM
STG
STS-STL
STR2
UCA2
ULK※
JSK/M2
JSG
JSC3・JSC4
USSD
UFCD
USC
JSB3
LMB
LML
HCM
HCA
LBC
CAC4
UCAC2
CAC-N
UCAC-N
RCC2
RCS
PCC
SHC
MCP
GLC
MFC
BBS
RRC
GRC
RV3※
NHS
HR
LN
夾爪
夾爪
機械式 夾爪缸・夾爪
緩衝器
FJ
FK
調速閥
卷尾
LSH
FH100
HAP
BSA2
BHA・BHG
LHA
LHAG
HKP
HLA+HLB
HLAG+HLBG
HLD
HCP
HMF
HMFB
HFP
HLC
HGP
FH500
HBL
HDL
HMD
HJD
HJL
BHE

線性導軌夾爪缸 複動型、單動型

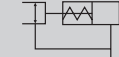
LHA Series

● 動作行程：4、5、9、11、15、20mm

複動型

單動型（常開）

單動型（常閉）



規格

項目	LHA					
	006CS	01CS	03CS	04CS	05CS	06CS
尺寸						
氣缸內徑 mm	φ 6	φ 12	φ 16	φ 20	φ 25	φ 32
動作方式	複動型、單動型					
使用流體	壓縮空氣					
最高使用壓力 MPa	0.7					
最低使用壓力 MPa	0.15		0.1			
MPa	0.3					
環境溫度 °C	5~60					
連接口徑	M3			M5		
動作行程 mm	4	5	9	11	15	20
活塞桿徑 mm	φ 3	φ 6	φ 8	φ 10	φ 12	φ 16
內部容積（往返） cm ³	0.10	0.32	1.58	2.89	6.32	14.07
重複精度 mm	±0.01					
重量 kg	0.04	0.085	0.15	0.36	0.52	0.82
給油	不要（給油時請使用渦輪機油1級ISO VG32）					

開關規格

項目	無接點2線式	無接點3線式	無接點2線式	無接點3線式	
	T2H、T2V	T3H、T3V	F2H、F2V	F3H、F3V	F3PH、F3PV
用途	可程式控制器專用	可程式控制器、繼電器用	可程式控制器專用	可程式控制器、繼電器用	
輸出方式	-	NPN輸出	-	NPN輸出	PNP輸出
電源電壓	-	DC10~28V	-	DC10~28V	
負載電壓、電流	DC10~30V、5~20mA（註1）	DC30V以下、100mA以下	DC10~30V、5~20mA	DC30V、50mA以下	
顯示燈	LED（ON時亮燈）			黃色LED（ON時亮燈）	
漏電電流	1mA以下	10μA以下	1mA以下	10μA以下	
重量	1m：18g 3m：49g 5m：80g			1m：10g 3m：29g	

註1：上述負載電流的最大值：20mA，為溫度25°C時的數值。

當開關使用環境溫度高於25°C時，電流將小於20mA。（溫度60°C時，電流為5~10mA）

註2：關於其他開關規格，請參閱卷尾第1頁。

LCW
LCR
LCG
LCX
LCM
STM
STG
STS-STL
STR2
UCA2
ULK※
JSK/M2
JSG
JSC3/JSC4
USSD
UFCD
USC
JSB3
LMB
LML
HCM
HCA
LBC
CAC4
UCAC2
CAC-N
UCAC-N
RCC2
RCS
PCC
SHC
MCP
GLC
MFC
BBS
RRC
GRC
RV3※
NHS
HR
LN
夾爪
夾爪
機軸式
夾爪缸、夾爪
緩衝器
FJ
FK
調速閥
卷尾
LSH
FH100
HAP
BSA2
BHA/BHG
LHA
LHAG
HKP
HLA/HLB
HLA/HLBG
HLD
HCP
HMF
HMF
HFP
HLC
HGP
FH500
HBL
HDL
HMD
HJD
HJL
BHE

型號標示方法

無開關（內置開關用磁鐵）

LHA - **03CS** - **O**

附開關（內置開關用磁鐵）

LHA - **03CS** - **O** - **T2H** - **R**

A 大小

B 選購品

C 開關型號

※符號表示導線長度。

註1

註2

D 開關數量

記號	內容					
A 大小						
	006CS					
	01CS					
	03CS					
	04CS					
	05CS					
	06CS					
B 選購品						
無記號	標準（複動型）					
O	單動型（常開：NO）					
C	單動型（常閉：NC）					
C 開關型號						
導線 直型	導線 L型	接點	電壓		顯示 方式	導線
			AC	DC		
F2H※	F2V※	無接點		●	單色顯示 方式	2線
F3H※	F3V※		●	3線		
F3PH※	F3PV※		●	3線		
T2H※	T2V※		●	2線		
T3H※	T3V※		●	3線		
※導線長度						
無記號	1m（標準）					
3	3m（選購品）					
5	5m（選購品）					
D 開關數量						
R	開側附1個					
H	閉側附1個					
D	附2個					

⚠ 選定型號時的注意事項

註1：配置F型開關的機型僅限LHA-006CS。

註2：F型開關的導線長度不可選定5m。

〈型號標示範例〉

LHA-03CS-O-T2H-R

機型：線性導軌夾爪缸

A 大小：03CS

B 選購品：單動型、常開型

C 開關型號：無接點T2H開關、導線1m

D 開關數量：開側附1個

開關單品型號標示方法

SW - **F2H※**

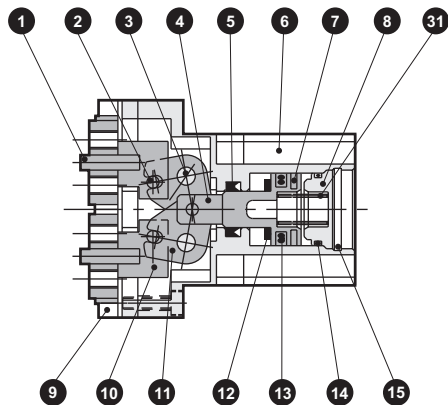
開關型號
（上述**C**項目）

LCW
LCR
LCG
LCX
LCM
STM
STG
STS-STL
STR2
UCA2
ULK※
JSK/M2
JSG
JSC3*JSC4
USSD
UFCD
USC
JSB3
LMB
LML
HCM
HCA
LBC
CAC4
UCAC2
CAC-N
UCAC-N
RCC2
RCS
PCC
SHC
MCP
GLC
MFC
BBS
RRC
GRC
RV3※
NHS
HR
LN
夾爪
夾爪
機械式 夾爪缸、夾爪
緩衝器
FJ
FK
調速閥
卷尾
LSH
FH100
HAP
BSA2
BHA-BHG
LHA
LHAG
HKP
HLA+HLB
HLAG+HLBG
HLD
HCP
HMF
HMFB
HFP
HLC
HGP
FH500
HBL
HDL
HMD
HJD
HJL
BHE

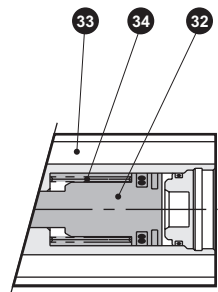
內部結構

LCW
LCR
LCG
LCX
LCM
STM
STG
STG-STL
STR2
UCA2
ULK※
JSK/M2
JSG
JSG3/JSG4
USSD
UFCD
USC
JSB3
LMB
LML
HCM
HCA
LBC
CAC4
UCAC2
CAC-N
UCAC-N
RCC2
RCS
PCC
SHC
MCP
GLC
MFC
BBS
RRC
GRC
RV3※
NHS
HR
LN
夾爪
夾爪
機械式 夾爪缸、夾爪
緩衝器
FJ
FK
調速閥
卷尾
LSH
FH100
HAP
BSA2
BHA:BHG
LHA
LHAG
HKP
HLA:HLB
HLA:HLBG
HLD
HCP
HMF
HMFB
HFP
HLC
HGP
FH500
HBL
HDL
HMD
HJD
HJL
BHE

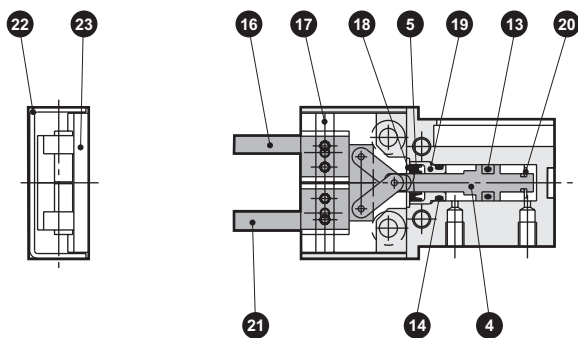
● LHA-01CS~05CS 標準（複動）、O（常開）型



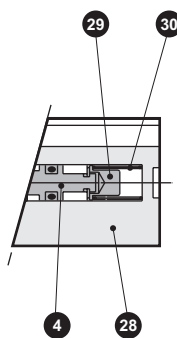
C（常閉）型



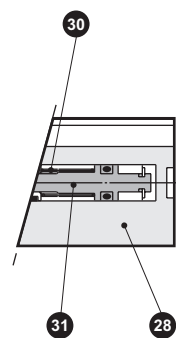
● LHA-006CS 標準（複動）



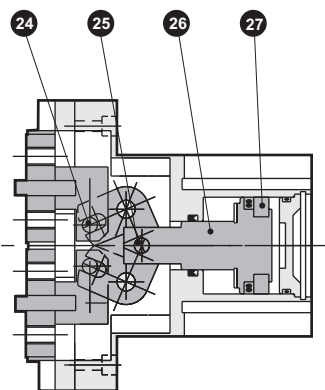
O（常開）型



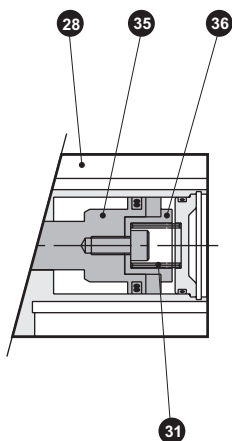
C（常閉）型



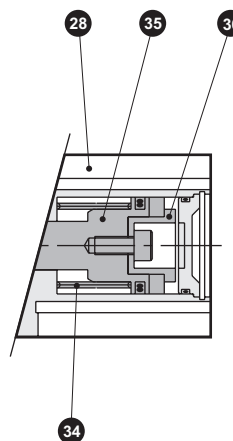
● LHA-06CS 標準（複動）



C（常開）型



C（常閉）型



不可拆解

零件一覽表

編號	零件名稱	材質	備註	編號	零件名稱	材質	備註
1	定位銷	合金鋼		19	活塞導軌	不鏽鋼	
2	動作軸	合金鋼		20	E型止環	不鏽鋼	
3	支點軸	合金鋼		21	夾爪座A	不鏽鋼	
4	活塞	不鏽鋼		22	護蓋	不鏽鋼	
5	活塞桿密封	丁腈橡膠		23	導板	不鏽鋼	
6	主體	鋁合金		24	動作軸B	合金鋼	
7	半月磁鐵			25	動作軸A	鋼	
8	氣缸護蓋	聚縮醛樹脂		26	活塞	不鏽鋼	
9	線性導軌			27	磁鐵		
10	主板	不鏽鋼		28	NO、NC主體	鋁合金	
11	旋臂	不鏽鋼	06CS：鋼	29	彈簧導軌	不鏽鋼	
12	緩衝	聚氨酯板		30	NO、NC彈簧	不鏽鋼	
13	活塞密封	丁腈橡膠		31	NO彈簧	不鏽鋼	
14	氣缸密封	丁腈橡膠		32	NC活塞	不鏽鋼	
15	C形止環	不鏽鋼		33	NC主體	鋁合金	
16	夾爪座B	不鏽鋼		34	NC彈簧	不鏽鋼	
17	線性導軌			35	NO、NC活塞A	不鏽鋼	
18	活塞導引押板	不鏽鋼		36	活塞B	聚縮醛樹脂	

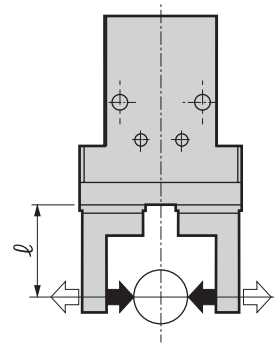
LCW
LCR
LCG
LCX
LCM
STM
STG
STS-STL
STR2
UCA2
ULK※
JSK/M2
JSG
JSC3、JSC4
USSD
UFCD
USC
JSB3
LMB
LML
HCM
HCA
LBC
CAC4
UCAC2
CAC-N
UCAC-N
RCC2
RCS
PCC
SHC
MCP
GLC
MFC
BBS
RRC
GRC
RV3※
NHS
HR
LN
夾爪
夾爪
機械式 夾爪缸、夾爪
緩衝器
FJ
FK
調速閥
卷尾
LSH
FH100
HAP
BSA2
BHA-BHG
LHA
LHAG
HKP
HLA+HLB
HLAG+HLBG
HLD
HCP
HMF
HMFB
HFP
HLC
HGP
FH500
HBL
HDL
HMD
HJD
HJL
BHE

夾持力性能資料

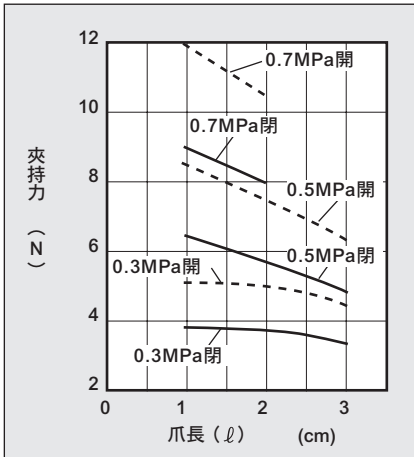
表示供應壓力0.3、0.5、0.7MPa，夾爪缸的夾爪的爪長 l 之下，開方向及閉方向作用的夾持力。

- 開方向 (←) ----- (虛線標示)
- 閉方向 (→) ----- (實線標示)

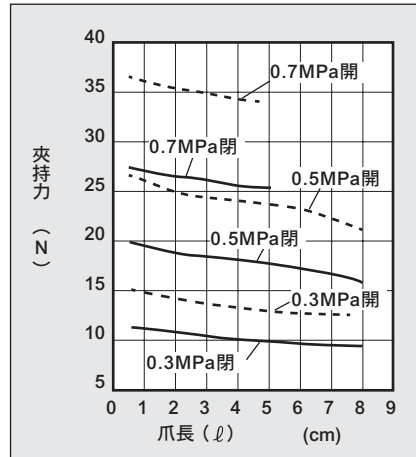
(註) 相對於複動型，O形於閉方向的夾持力會降低約20~30%。
相對於複動型，C形於開方向的夾持力則降低約10~20%。
選定時請參閱第1636頁的設計、選定時的注意事項進行確認。



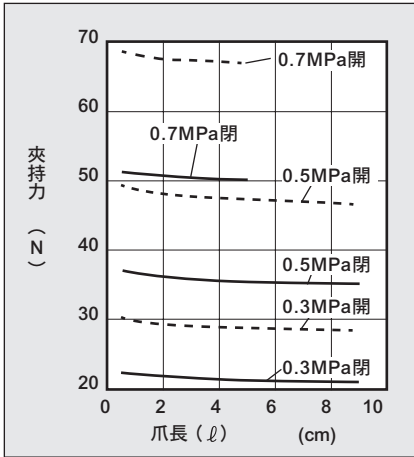
● LHA-006CS



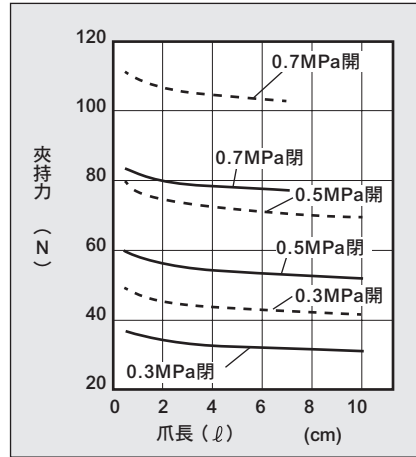
● LHA-01CS



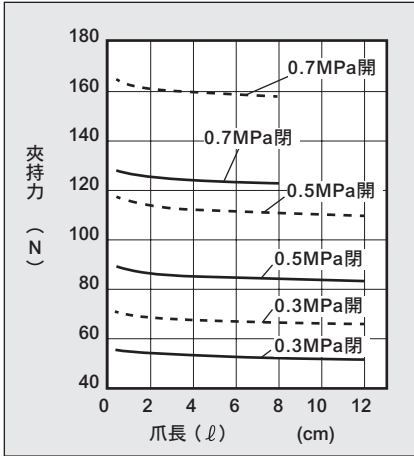
● LHA-03CS



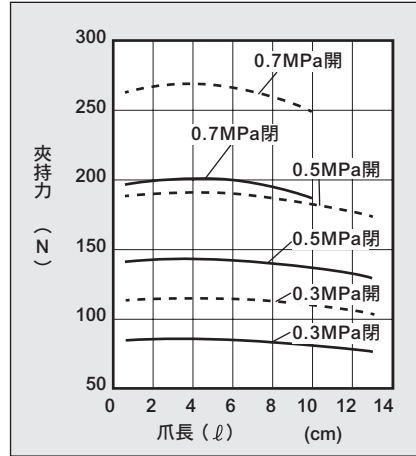
● LHA-04CS



● LHA-05CS

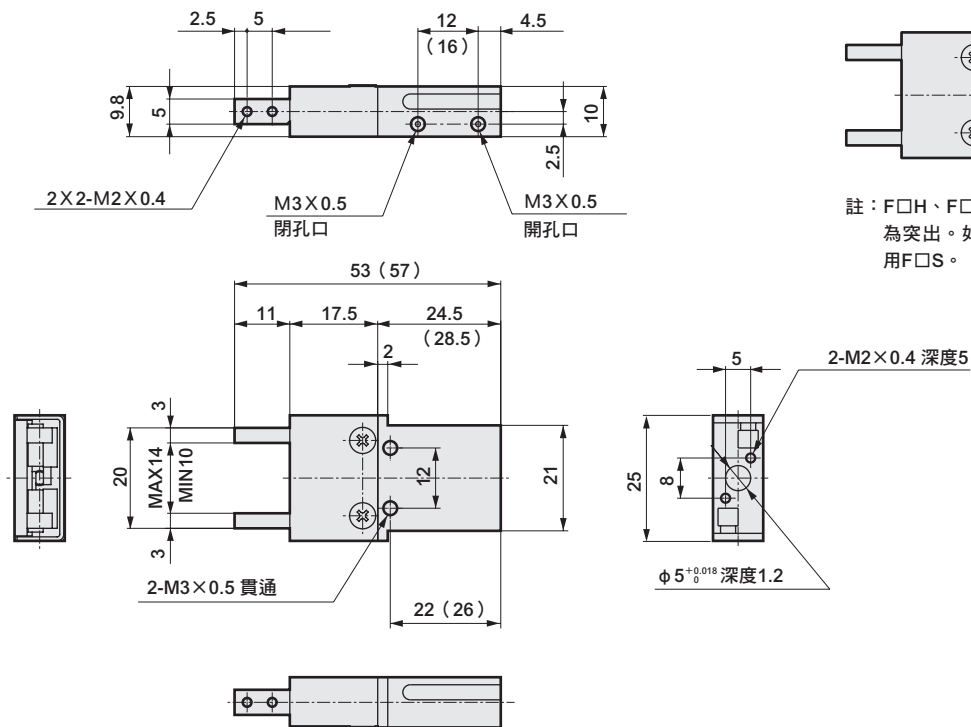


● LHA-06CS

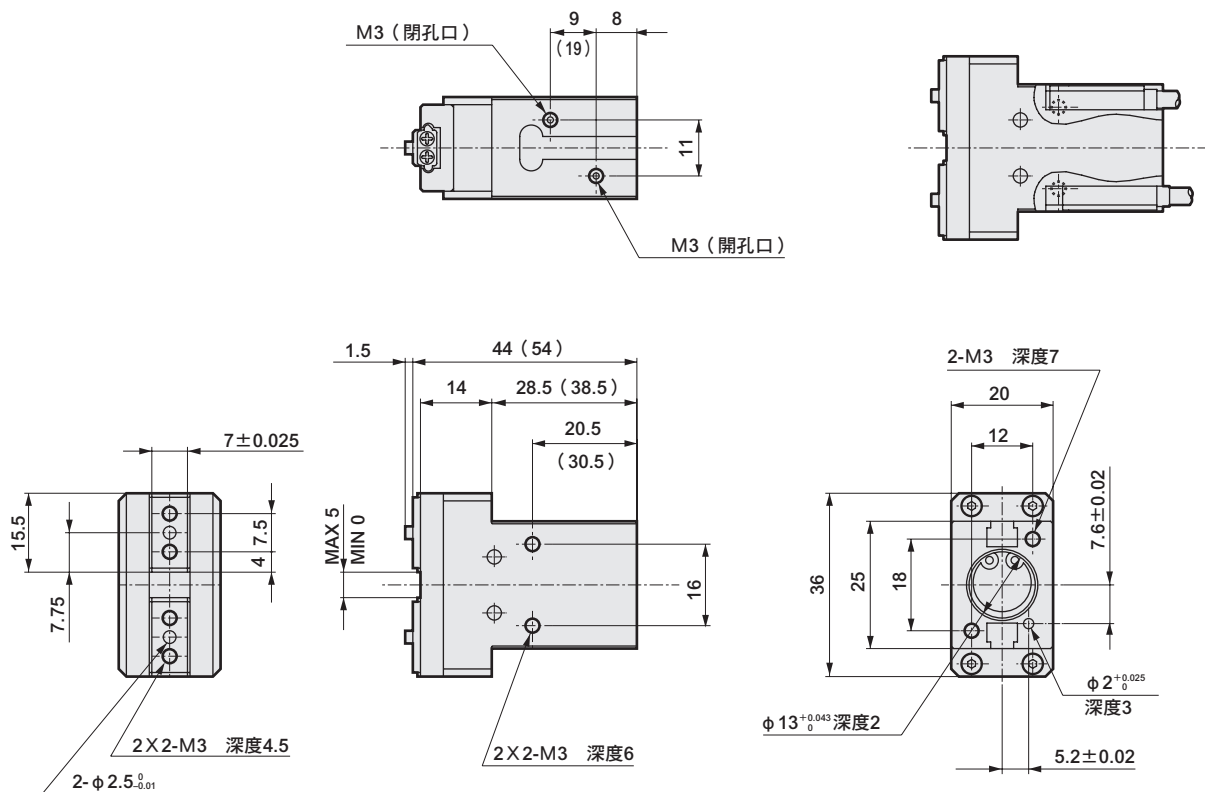


外形尺寸圖

- LHA-006CS 標準、O、C
 - () 內為O (NO) 與C (NC) 規格尺寸



- LHA-01CS 標準、O、C
 - () 內為C (NC) 規格尺寸



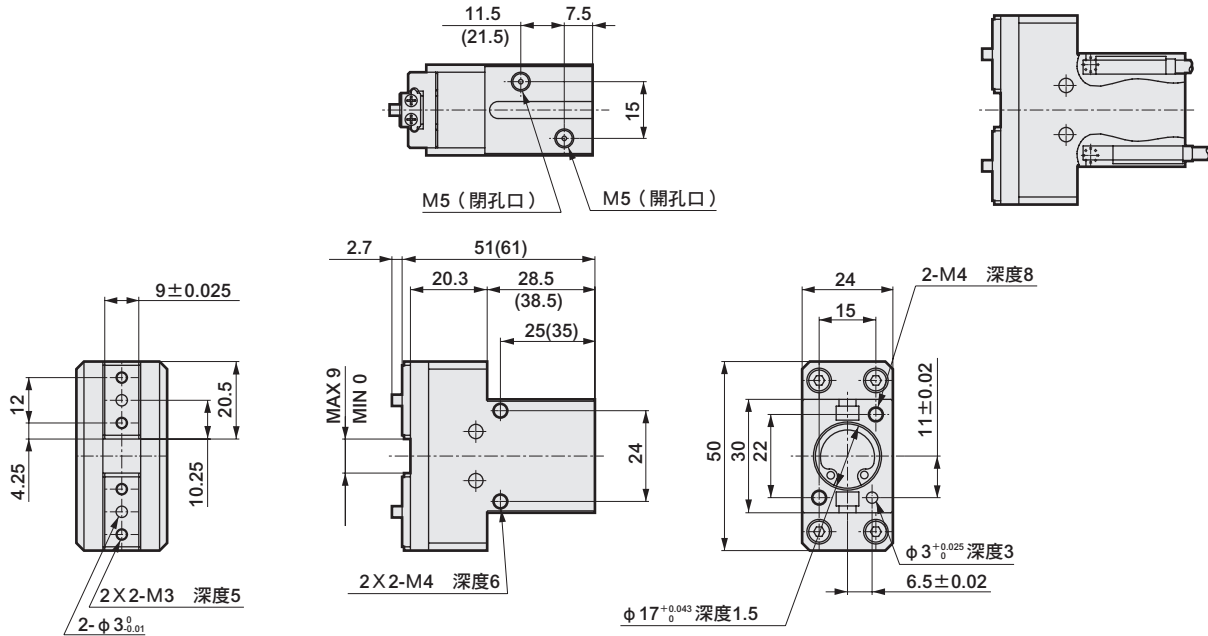
LCW
LCR
LCG
LCX
LCM
STM
STG
STS-STL
STR2
UCA2
ULK※
JSK/M2
JSG
JSC3/JSC4
USSD
UFCD
USC
JSB3
LMB
LML
HCM
HCA
LBC
CAC4
UCAC2
CAC-N
UCAC-N
RCC2
RCS
PCC
SHC
MCP
GLC
MFC
BBS
RRC
GRC
RV3※
NHS
HR
LN
LN
夾爪
夾爪
機械式
夾爪缸、夾爪
緩衝器
FJ
FK
調速閥
卷尾
LSH
FH100
HAP
BSA2
BHA-BHG
LHA
LHAG
HKP
HLA+HLB
HLAG+HLBG
HLD
HCP
HMF
HMFB
HFP
HLC
HGP
FH500
HLB
HDL
HMD
HJD
HJL
BHE

外形尺寸圖



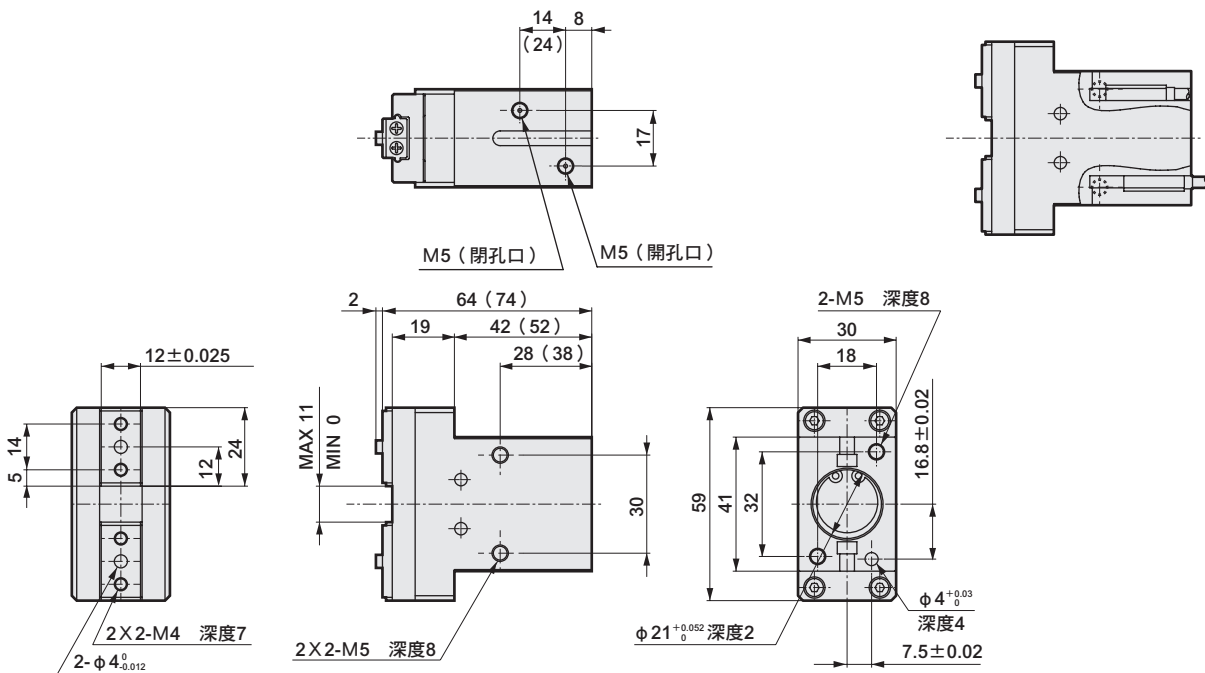
● LHA-03CS 標準、O、C
 ・ () 内為C (NC) 規格尺寸

● 附開關



● LHA-04CS 標準、O、C
 ・ () 内為C (NC) 規格尺寸

● 附開關

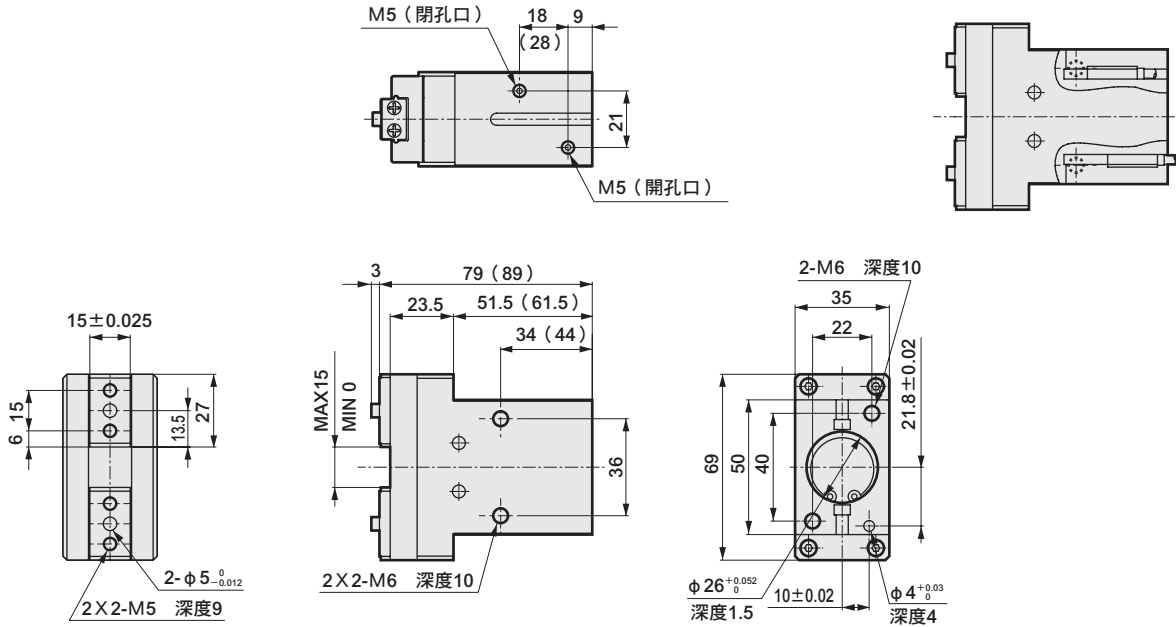


LCW
LCR
LCG
LCX
LCM
STM
STG
STS-STL
STR2
UCA2
ULK※
JSK/M2
JSG
JSC3~JSC4
USSD
UFCD
USC
JSB3
LMB
LML
HCM
HCA
LBC
CAC4
UCAC2
CAC-N
UCAC-N
RCC2
RCS
PCC
SHC
MCP
GLC
MFC
BBS
RRC
GRC
RV3※
NHS
HR
LN
夾爪
夾爪
機械式 夾爪缸、夾爪
緩衝器
FJ
FK
調速閥
卷尾
LSH
FH100
HAP
BSA2
BHA~BHG
LHA
LHAG
HKP
HLA~HLB
HLA~HLBG
HLD
HCP
HMF
HMFB
HFP
HLC
HGP
FH500
HBL
HDL
HMD
HJD
HJL
BHE

外形尺寸圖

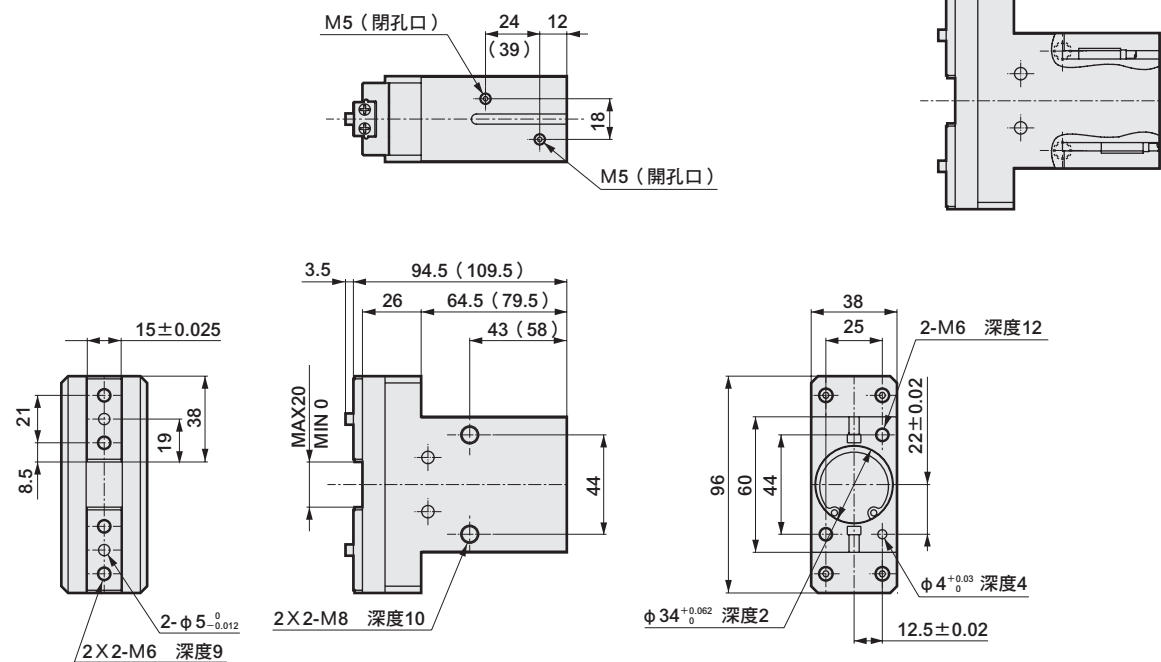
- LHA-05CS 標準、O、C
- () 內為C (NC) 規格尺寸

● 附開關



- LHA-06CS 標準、O、C
- () 內為O (NO) 與C (NC) 規格尺寸

● 附開關



LCW
LCR
LCG
LCX
LCM
STM
STG
STS-STL
STR2
UCA2
ULK※
JSK/M2
JSG
JSC3*JSC4
USSD
UFCD
USC
JSB3
LMB
LML
HCM
HCA
LBC
CAC4
UCAC2
CAC-N
UCAC-N
RCC2
RCS
PCC
SHC
MCP
GLC
MFC
BBS
RRC
GRC
RV3※
NHS
HR
LN
LN
夾爪
夾爪
機械式
夾爪缸、夾爪
緩衝器
FJ
FK
調速閥
卷尾
LSH
FH100
HAP
BSA2
BHA-BHG
LHA
LHAG
HKP
HLA-HLB
HLAG-HLBG
HLD
HCP
HMFB
HMF
HFP
HLC
HGP
FH500
HL
HDL
HMD
HJD
HJL
BHE

附橡膠蓋線性導軌夾爪缸 複動型、單動型

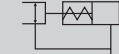
LHAG Series

● 動作行程：5、9、11、15、20mm

複動型

單動型（常開）

單動型（常閉）



規格

項目	LHAG				
	01CS	03CS	04CS	05CS	06CS
尺寸					
氣缸內徑 mm	φ 12	φ 16	φ 20	φ 25	φ 32
動作方式	複動型、單動型				
使用流體	壓縮空氣				
最高使用壓力 MPa	0.7				
最低使用壓力 MPa	複動型	0.2			
	單動型	0.3			
環境溫度 °C	5~60				
連接口徑	M3		M5		
動作行程 mm	5	9	11	15	20
活塞桿直徑 mm	φ 6	φ 8	φ 10	φ 12	φ 16
內部容積（往返） cm ³	0.32	1.58	2.89	6.32	14.07
重複精度 mm	±0.01				
重量 kg	0.09	0.17	0.37	0.57	0.9
給油	不要（給油時請使用渦輪機油1級ISO VG32）				

開關規格

項目	無接點2線式	無接點3線式
	T2H/V	T3H/V
用途	可程式控制器專用	可程式控制器、繼電器用
輸出方式	-	NPN輸出
電源電壓	-	DC10~28V
負載電壓、電流	DC10~30V、5~20mA（註1）	DC30V以下、100mA以下
顯示燈	LED（ON時亮燈）	
漏電電流	1mA以下	10 μA以下
重量	1m：18g 3m：49g 5m：80g	

註1：上述負載電流的最大值：20mA，為溫度25°C時的數值。當開關使用環境溫度高於25°C時，電流將小於20mA。（溫度60°C時，電流為5~10mA）

註2：關於其他開關規格，請參閱卷尾第1頁。

LCW
LCR
LCG
LCX
LCM
STM
STG
STS-STL
STR2
UCA2
ULK※
JSK/M2
JSG
JSC3/JSC4
USSD
UFCD
USC
JSB3
LMB
LML
HCM
HCA
LBC
CAC4
UCAC2
CAC-N
UCAC-N
RCC2
RCS
PCC
SHC
MCP
GLC
MFC
BBS
RRC
GRC
RV3※
NHS
HR
LN
夾爪
夾爪
機械式
夾爪缸、夾爪
緩衝器
FJ
FK
調速閥
卷尾

LSH
FH100
HAP
BSA2
BHA/BHG
LHA
LHAG
HKP
HLA/HLB
HLAG/HLBG
HLD
HCP
HMF
HMFB
HFP
HLC
HGP
FH500
HBL
HDL
HMD
HJD
HJL
BHE

型號標示方法

無開關（內置開關用磁鐵）

LHAG - 03CS - O

附開關（內置開關用磁鐵）

LHAG - 03CS - O - T2H - R

機種型號

A 大小

B 選購品

C 開關型號
※符號代表導線長度。

D 開關數量

記號	內容					
A 大小						
01CS						
03CS						
04CS						
05CS						
06CS						
B 選購品						
無記號	標準（複動型附丁腈橡膠蓋）					
O	單動型（常開：NO）					
C	單動型（常閉：NC）					
F	氟橡膠蓋					
T	矽橡膠蓋					
C 開關型號						
導線 直型	導線 L型	接點	電壓		顯示 方式	導線
			AC	DC		
T2H※	T2V※	無接點	●	●	單色顯示	2線 3線
T3H※	T3V※		●	●		
※導線長度						
無記號	1m（標準）					
3	3m（選購品）					
5	5m（選購品）					
D 開關數量						
R	開側附1個					
H	閉側附1個					
D	附2個					

〈型號標示範例〉

LHAG-03CS-O-T2H-R

機型：附橡膠蓋線性導軌夾爪缸

- A 大小：03CS
- B 選購品：單動型、常開型
- C 開關型號：無接點T2H開關、導線1m
- D 開關數量：開側附1個

開關單品型號標示方法

SW - T2H※

開關型號
（上述C項目）

因應二次電池規格（型錄編號：CC-1226）

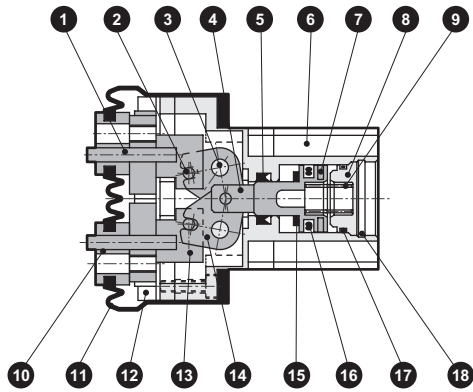
LHAG - ... - P4※ ● 適用於二次電池製程之結構。

※詳情請另行洽詢本公司。

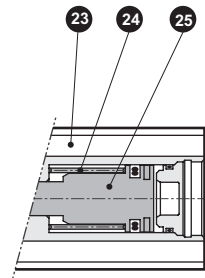
- LCW
- LCR
- LCG
- LCX
- LCM
- STM
- STG
- STS-STL
- STR2
- UCA2
- ULK※
- JSK/M2
- JSG
- JSC3/JSC4
- USSD
- UFCD
- USC
- JSB3
- LMB
- LML
- HCM
- HCA
- LBC
- CAC4
- UCAC2
- CAC-N
- UCAC-N
- RCC2
- RCS
- PCC
- SHC
- MCP
- GLC
- MFC
- BBS
- RRC
- GRC
- RV3※
- NHS
- HR
- LN
- 夾爪
- 夾爪
- 機械式
夾爪缸、夾爪
- 緩衝器
- FJ
- FK
- 調速閥
- 卷尾
- LSH
- FH100
- HAP
- BSA2
- BHA-BHG
- LHA
- LHAG**
- HKP
- HLA+HLB
- HLAG+HLBG
- HLD
- HCP
- HMF
- HMFB
- HFP
- HLC
- HGP
- FH500
- HBL
- HDL
- HMD
- HJD
- HJL
- BHE

內部結構及零件一覽表

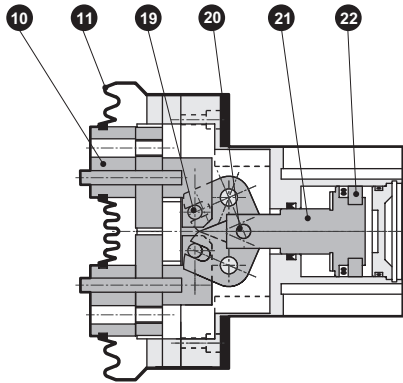
● LHAG-01CS~05CS 標準（複動）、O（常開）型



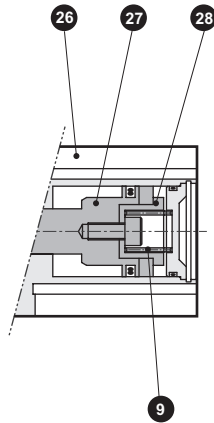
C（常閉）型



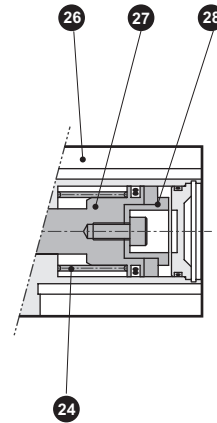
● LHAG-06CS 標準（複動）



O（常開）型



C（常閉）型



不可拆解

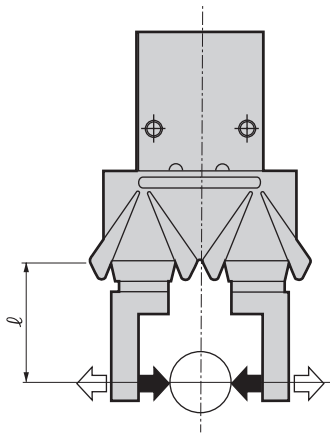
編號	零件名稱	材 質	備 註	編號	零件名稱	材 質	備 註
1	定位銷	合金鋼		15	緩衝	聚氨基酯板	
2	動作軸	合金鋼		16	活塞密封	丁腈橡膠	
3	支點軸	合金鋼		17	氣缸密封	丁腈橡膠	
4	活塞	不鏽鋼		18	C形止環	不鏽鋼	
5	活塞桿密封	丁腈橡膠		19	動作軸B	合金鋼	
6	主體	鋁合金		20	動作軸A	鋼	
7	半月磁鐵			21	活塞	不鏽鋼、鋁合金	
8	氣缸護蓋	聚縮醛樹脂		22	磁鐵		
9	NO彈簧	不鏽鋼		23	NC主體	鋁合金	
10	橡膠蓋用母爪	不鏽鋼		24	NC彈簧	不鏽鋼	
11	橡膠蓋	丁腈橡膠		25	NC活塞	不鏽鋼	
12	線性導軌			26	NO、NC主體	鋁合金	
13	主板	不鏽鋼		27	NO、NC活塞A	不鏽鋼	
14	旋臂	不鏽鋼	06CS：鋼	28	活塞B	聚縮醛樹脂	

夾持力性能資料

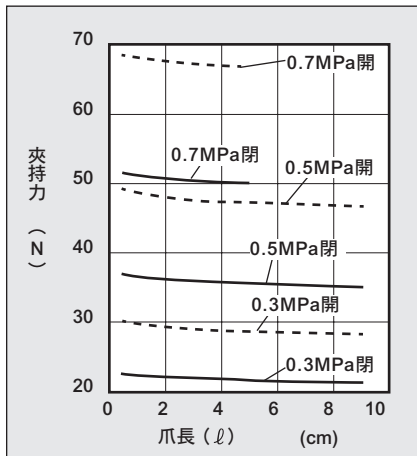
表示當供應壓力0.3、0.5、0.7MPa時，夾爪缸的爪長 l 之下，開方向及閉方向作用的夾持力。

- 開方向 (←) ----- (虛線標示)
- 閉方向 (→) ————— (實線標示)

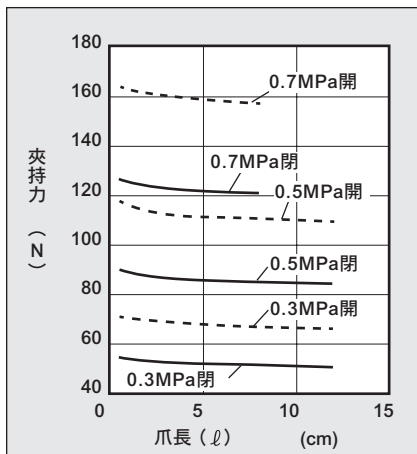
(註) 相對於複動型，O形於閉方向的夾持力會降低約20~30%。
相對於複動型，C形於開方向的夾持力則降低約10~20%。
選定時請參閱第1636頁的設計、選定時的注意事項進行確認。



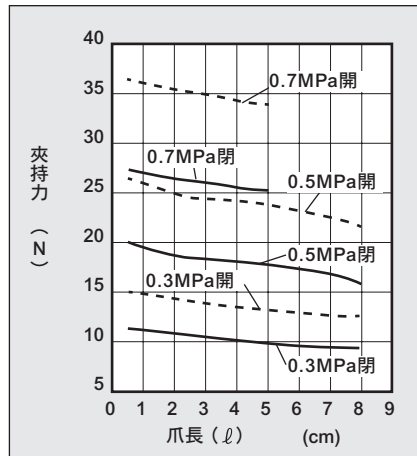
● LHAG-03CS



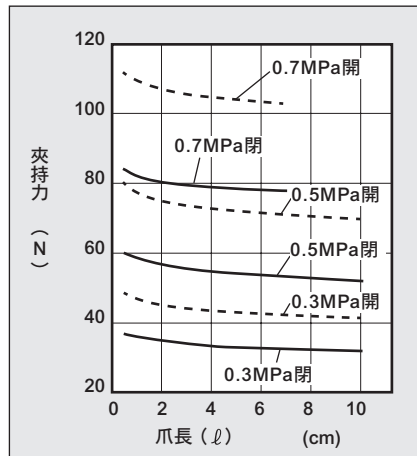
● LHAG-05CS



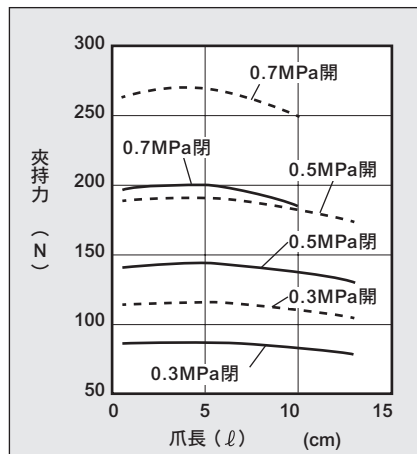
● LHAG-01CS



● LHAG-04CS



● LHAG-06CS



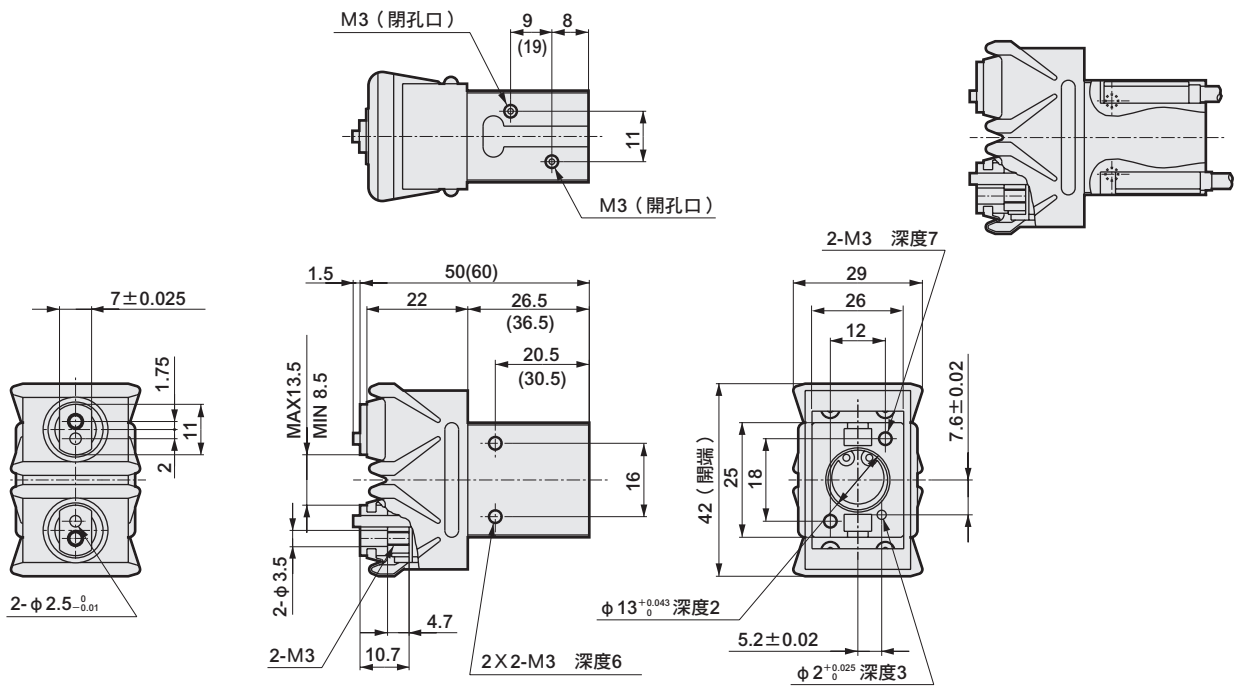
LCW
LCR
LCG
LCX
LCM
STM
STG
STS-STL
STR2
UCA2
ULK※
JSK/M2
JSG
JSC3·JSC4
USSD
UFCD
USC
JSB3
LMB
LML
HCM
HCA
LBC
CAC4
UCAC2
CAC-N
UCAC-N
RCC2
RCS
PCC
SHC
MCP
GLC
MFC
BBS
RRC
GRC
RV3※
NHS
HR
LN
夾爪
夾爪
機械式
夾爪缸、夾爪
緩衝器
FJ
FK
調速閥
卷尾
LSH
FH100
HAP
BSA2
BHA-BHG
LHA
LHAG
HKP
HLA+HLB
HLAG+HLBG
HLD
HCP
HMF
HMFB
HFP
HLC
HGP
FH500
HLB
HDL
HMD
HJD
HJL
BHE

外形尺寸圖



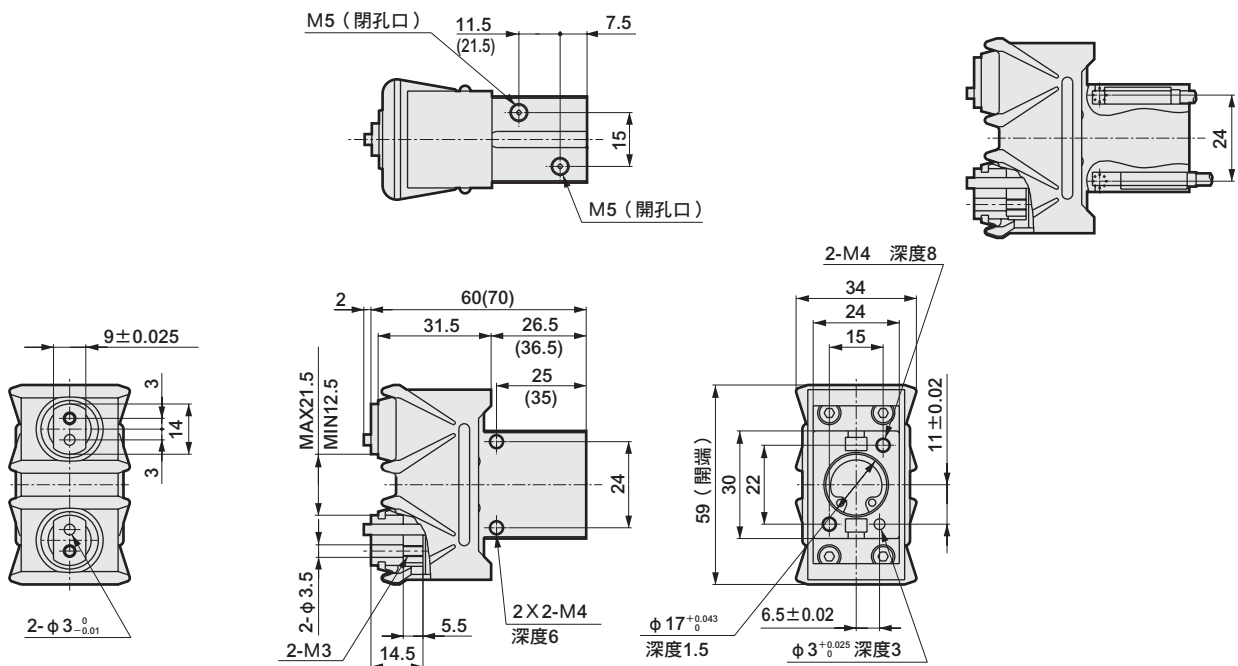
● LHAG-01CS 標準、O、C
 ・ () 內為C (NC) 規格尺寸

● 附開關



● LHAG-03CS 標準、O、C
 ・ () 內為C (NC) 規格尺寸

● 附開關

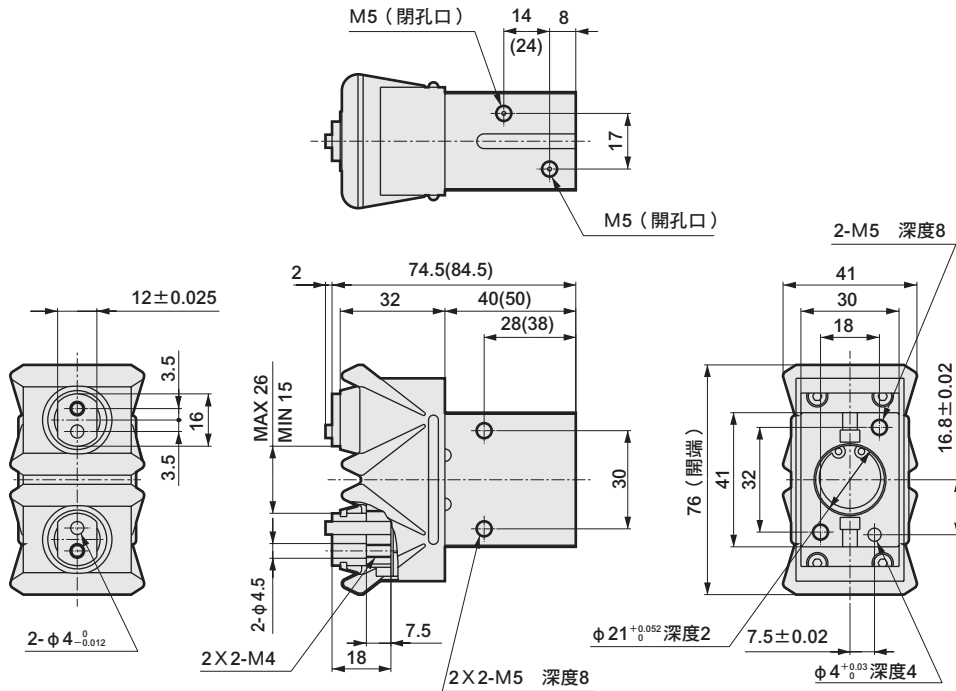


- LCW
- LCR
- LCG
- LCX
- LCM
- STM
- STG
- STS-STL
- STR2
- UCA2
- ULK※
- JSK/M2
- JSG
- JSC3/JSC4
- USSD
- UFCD
- USC
- JSB3
- LMB
- LML
- HCM
- HCA
- LBC
- CAC4
- UCAC2
- CAC-N
- UCAC-N
- RCC2
- RCS
- PCC
- SHC
- MCP
- GLC
- MFC
- BBS
- RRC
- GRC
- RV3※
- NHS
- HR
- LN
- 夾爪
- 夾爪
- 機械式
夾爪缸、夾爪
- 緩衝器
- FJ
- FK
- 調速閥
- 卷尾
- LSH
- FH100
- HAP
- BSA2
- BHA/BHG
- LHA
- LHAG**
- HKP
- HLA-HLB
- HLA-HLBG
- HLD
- HCP
- HMF
- HMFB
- HFP
- HLC
- HGP
- FH500
- HBL
- HDL
- HMD
- HJD
- HJL
- BHE

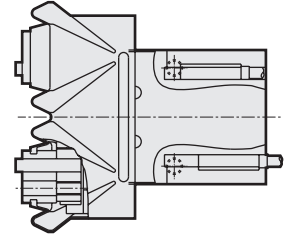
外形尺寸圖



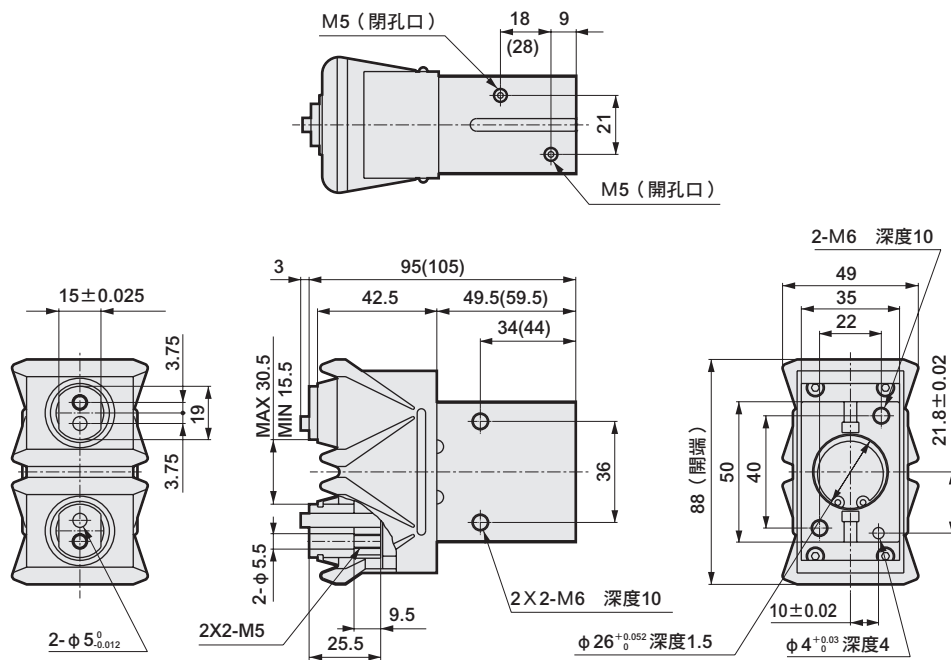
- LHAG-04CS 標準、O、C
- () 內為C (NC) 規格尺寸



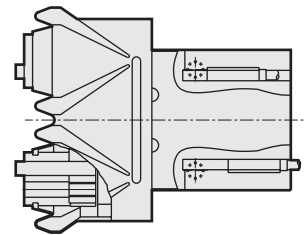
- 附開關



- LHAG-05CS 標準、O、C
- () 內為C (NC) 規格尺寸



- 附開關



LCW
LCR
LCG
LCX
LCM
STM
STG
STS-STL
STR2
UCA2
ULK※
JSK/M2
JSG
JSC3*JSC4
USSD
UFCD
USC
JSB3
LMB
LML
HCM
HCA
LBC
CAC4
UCAC2
CAC-N
UCAC-N
RCC2
RCS
PCC
SHC
MCP
GLC
MFC
BBS
RRC
GRC
RV3※
NHS
HR
LN
夾爪
夾爪
機械式
夾爪缸、夾爪
緩衝器
FJ
FK
調速閥
卷尾
LSH
FH100
HAP
BSA2
BHA-BHG
LHA
LHAG
HKP
HLA-HLB
HLAG-HLBC
HLD
HCP
HMFB
HFP
HLC
HGP
FH500
HBL
HDL
HMD
HJD
HJL
BHE

外形尺寸圖

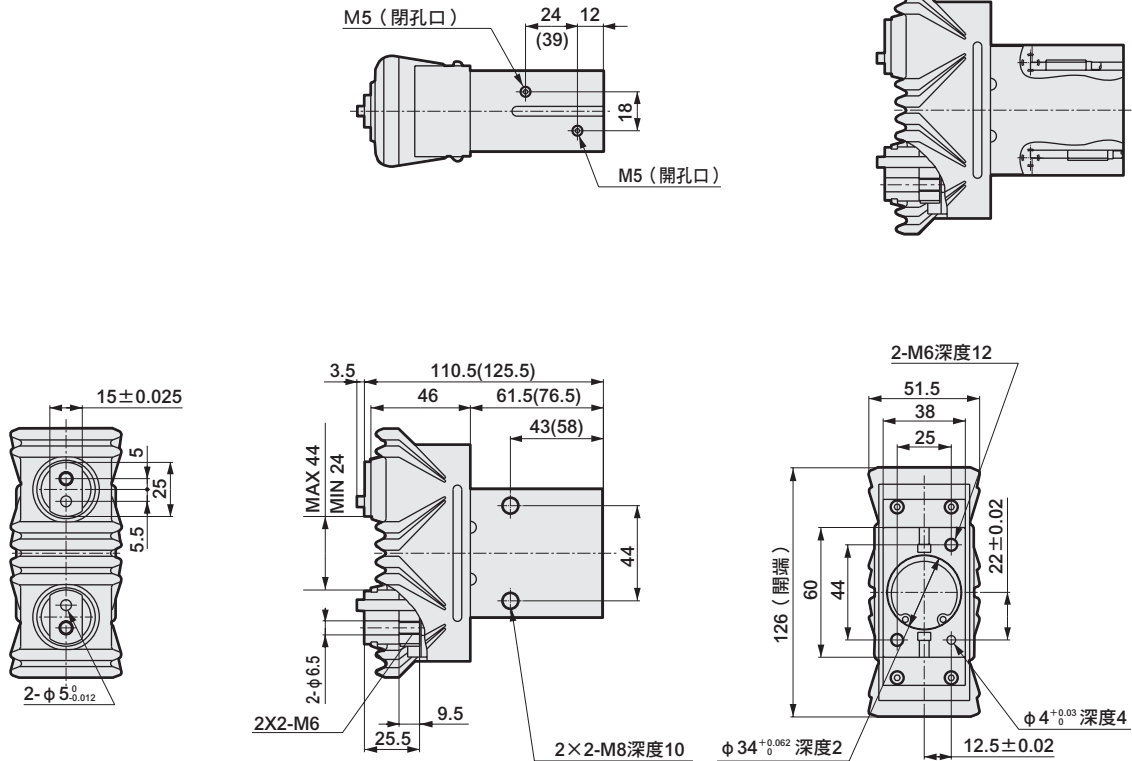


● LHAG-06CS 標準、O、C

・ () 內為O (NO) 與C (NC) 規格尺寸

● 附開關

LCW
LCR
LCC
LCX
LCM
STM
STG
STS-STL
STR2
UCA2
ULK※
JSK/M2
JSG
JSC3/JSC4
USSD
UFCD
USC
JSB3
LMB
LML
HCM
HCA
LBC
CAC4
UCAC2
CAC-N
UCAC-N
RCC2
RCS
PCC
SHC
MCP
GLC
MFC
BBS
RRC
GRC
RV3※
NHS
HR
LN
夾爪
夾爪
機械式 夾爪缸、夾爪
緩衝器
FJ
FK
調速閥
卷尾
LSH
FH100
HAP
BSA2
BHA/BHG
LHA
LHAG
HKP
HLA-HLB
HLAG-HLBG
HLD
HCP
HMF
HMFB
HFP
HLC
HGP
FH500
HBL
HDL
HMD
HJD
HJL
BHE



MEMO

LCW
LCR
LCG
LCX
LCM
STM
STG
STS-STL
STR2
UCA2
ULK※
JSK/M2
JSG
JSC3・JSC4
USSD
UFCD
USC
JSB3
LMB
LML
HCM
HCA
LBC
CAC4
UCAC2
CAC-N
UCAC-N
RCC2
RCS
PCC
SHC
MCP
GLC
MFC
BBS
RRC
GRC
RV3※
NHS
HR
LN
夾爪
夾爪
機械式 夾爪缸・夾爪
緩衝器
FJ
FK
調速閥
卷尾
LSH
FH100
HAP
BSA2
BHA-BHG
LHA
LHAG
HKP
HLA+HLB
HLAG+HLBG
HLD
HCP
HMF
HMFB
HFP
HLC
HGP
FH500
HBL
HDL
HMD
HJD
HJL
BHE



交叉滾柱平行夾爪缸 複動型、單動型

HKP Series

● 動作行程：24、30、36、40、60mm

複動型



單動型（常開）



單動型（常閉）



規格

項目		HKP				
尺寸		32CS	40CS	50CS	63CS	80CS
氣缸內徑	mm	φ 32	φ 40	φ 50	φ 63	φ 80
動作方式		複動型、單動型				複動型
使用流體		壓縮空氣				
最高使用壓力	MPa	0.7				
最低使用壓力 ^註	MPa	複動型				0.3
		NO				-
		NC				
環境溫度	°C	5~60				
連接口徑		M5	Rc1/8			Rc1/4
動作行程	mm	24	30	36	40	60
活塞桿徑	mm	φ 16	φ 20	φ 28	φ 32	φ 16
內部容積（往返）	cm ³	25.3	49.5	89.4	162.9	354.5
重複精度	mm	±0.01				
重量	kg	1.36	1.95	4.2	5.4	10.6
給油		不要（給油時請使用渦輪機油1級ISO VG32）				

註：附橡膠蓋（選購品）時的最低使用壓力為複動型：0.15MPa NO、NC：0.35MPa。

開關規格

項目	無接點2線式	無接點3線式
	T2H/V	T3H/V
用途	可程式控制器專用	可程式控制器、繼電器用
輸出方式	-	NPN輸出
電源電壓	-	DC10~28V
負載電壓、電流	DC10~30V、5~20mA（註1）	DC30V以下、100mA以下
顯示燈	LED（ON時亮燈）	
漏電電流	1mA以下	10μA以下
重量	1m：18g 3m：49g 5m：80g 註3	

註1：上述負載電流的最大值：20mA，為溫度25°C時的數值。當開關使用環境溫度高於25°C時，電流將小於20mA。（溫度60°C時，電流為5~10mA）

註2：關於其他開關規格，請參閱卷尾第1頁。

註3：開關安裝固定架的重量為1.5g。

LCW
LCR
LCG
LCX
LCM
STM
STG
STS-STL
STR2
UCA2
ULK※
JSK/M2
JSG
JSC3/JSC4
USSD
UFCD
USC
JSB3
LMB
LML
HCM
HCA
LBC
CAC4
UCAC2
CAC-N
UCAC-N
RCC2
RCS
PCC
SHC
MCP
GLC
MFC
BBS
RRC
GRC
RV3※
NHS
HR
LN
夾爪
夾爪
機械式
夾爪缸、夾爪
緩衝器
FJ
FK
調速閥
卷尾
LSH
FH100
HAP
BSA2
BHA/BHG
LHA
LHAG
HKP
HLA/HLB
HLA/HLBG
HLD
HCP
HMF
HMFB
HFP
HLC
HGP
FH500
HBL
HDL
HMD
HJD
HJL
BHE

型號標示方法

無開關（內置開關用磁鐵）



附開關（內置開關用磁鐵）



A 大小

B 選購品

C 開關型號

D 開關數量

記號	內容					
A 大小						
32CS						
40CS						
50CS						
63CS						
80CS						
B 選購品						
		大小				
無記號	標準（複動型）	32CS	40CS	50CS	63CS	80CS
O	單動型（常開：NO）	●	●	●	●	●
C	單動型（常閉：NC）	●	●	●	●	●
G	附橡膠蓋（丁腈橡膠）	●	●	●	●	●
C 開關型號						
導線 直型	導線 L型	接點	電壓		顯示	導線
			AC	DC		
T2H※	T2V※	無接點	●	●	單色顯示 方式	2線
T3H※	T3V※		●	●		3線
※導線長度						
無記號	1m（標準）					
3	3m（選購品）					
5	5m（選購品）					
D 開關數量						
R	開側附1個					
H	閉側附1個					
D	附2個					

〈型號標示範例〉

HKP-32CS-O-T2H-R

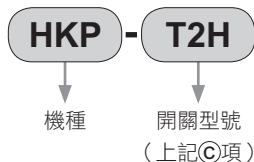
機型：交叉滾柱平行夾爪缸

- A 大小：32CS
- B 選購品：單動型、常開型
- C 開關型號：無接點T2H開關、導線1m
- D 開關數量：開側附1個

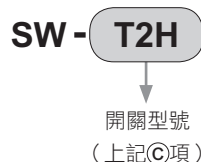
開關單品型號標示方法

1：T※H※ 開關時

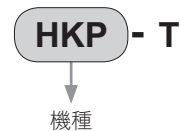
- 開關本體+安裝固定架一式



- 開關本體

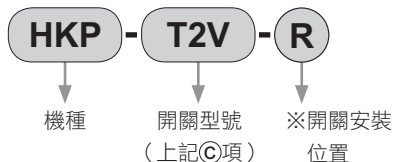


- 安裝固定架一式

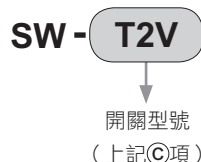


2：T※V※ 開關時

- 開關本體+安裝固定架一式



- 開關本體



- 安裝固定架一式



※關於開關安裝位置，開側開關請輸入R，閉側開關請輸入H
關於HKP-（50CS、63CS、80CS），不使用固定架也可安裝。

橡膠蓋零件型號

大小	零件型號
32CS	HKP-32K
40CS	HKP-40K
50CS	HKP-50K
63CS	HKP-63K

因應二次電池規格 (型錄編號：CC-1226)

HKP - ... G - ... - P4※ ● 適用於二次電池製程之結構。

※詳情請另行洽詢本公司。

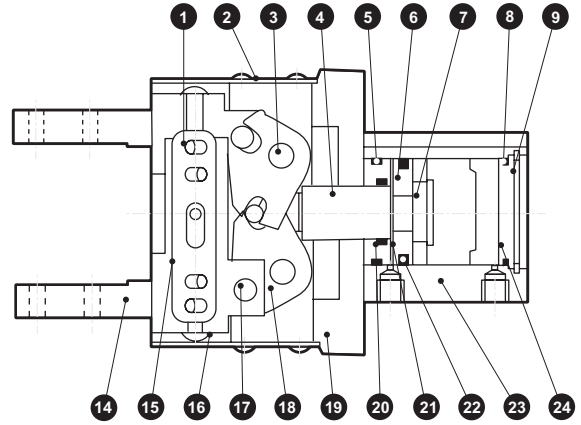
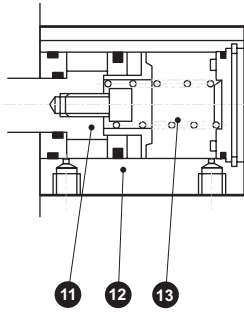
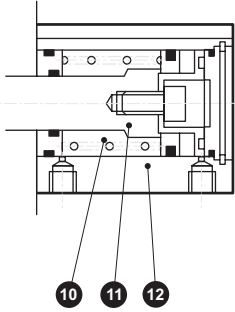
LCW
LCR
LCG
LCX
LCM
STM
STG
STS-STL
STR2
UCA2
ULK※
JSK/M2
JSG
JSC3※JSC4
USSD
UFCD
USC
JSB3
LMB
LML
HCM
HCA
LBC
CAC4
UCAC2
CAC-N
UCAC-N
RCC2
RCS
PCC
SHC
MCP
GLC
MFC
BBS
RRC
GRC
RV3※
NHS
HR
LN
夾爪
夾爪
機械式 夾爪缸、夾爪
緩衝器
FJ
FK
調速閥
卷尾
LSH
FH100
HAP
BSA2
BHA-BHG
LHA
LHAG
HKP
HLA-HLB
HLAG-HLGB
HLD
HCP
HMF
HMFB
HFP
HLC
HGP
FH500
HBL
HDL
HMD
HJD
HJL
BHE

內部結構及零件一覽表

● C (常閉) 型

● O (常開) 型

● 標準 (複動)



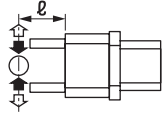
不可拆解

編號	零件名稱	材質	備註	編號	零件名稱	材質	備註
1	交叉滾柱	合金鋼		13	彈簧	不鏽鋼	僅O形
2	側蓋	不鏽鋼		14	夾爪座	鋼	
3	支點軸	鋼		15	固定器	不鏽鋼	
4	活塞桿	不鏽鋼		16	軸承導軌	鋼	
5	氣缸墊圈A	丁腈橡膠		17	動作軸	鋼	
6	活塞A	鋁合金		18	機械臂	鋼	
7	活塞B	聚縮醛樹脂 (32CS) 不鏽鋼 (40~63CS) 鋁合金 (80CS)		19	主體	鋁合金	
8	氣缸墊圈B	丁腈橡膠		20	活塞桿墊圈	丁腈橡膠	
9	止環	不鏽鋼		21	緩衝	樹脂	
10	彈簧	不鏽鋼	僅限C形	22	活塞墊圈	丁腈橡膠	
11	活塞	不鏽鋼		23	氣缸	鋁合金	
12	氣缸	鋁合金		24	氣缸護蓋	鋁合金 (32CS、50~80CS) 聚縮醛樹脂 (40CS)	

夾持力性能資料

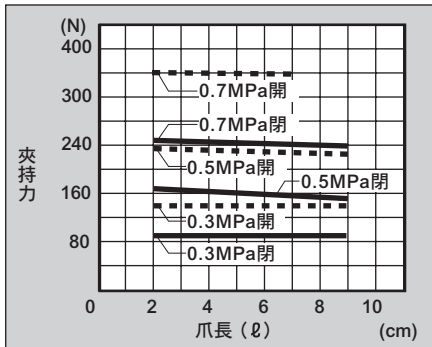
表示供應壓力0.3、0.5、0.7MPa時，夾爪的爪長 l 之下，開方向及閉方向作用的夾持力。

- 開方向 (↔) (虛線標示)
- 閉方向 (→) —— (實線標示)

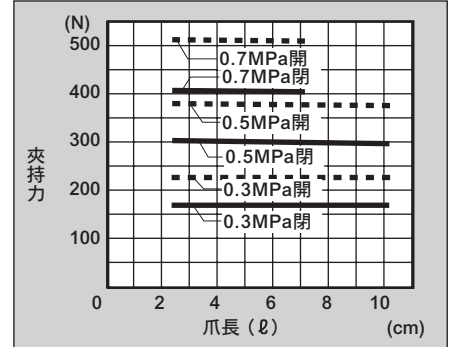


(註) 相對於複動型，O形於閉方向的夾持力會降低約20~30%。相對於複動型，C形於開方向的夾持力則降低約10~20%。
選定時請參閱第1636頁的設計、選定時的注意事項進行確認。

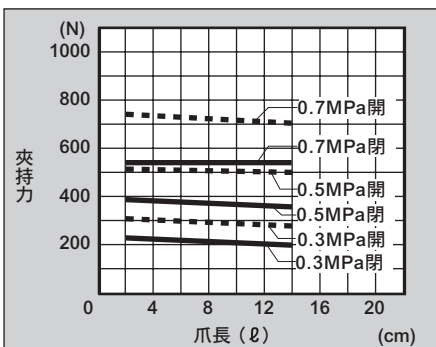
● HKP-32CS



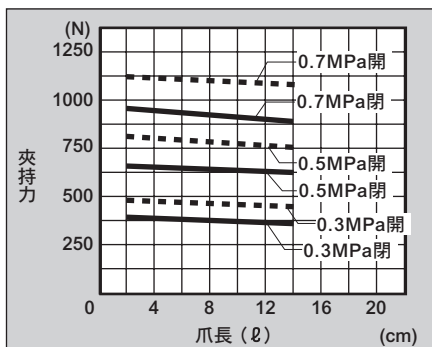
● HKP-40CS



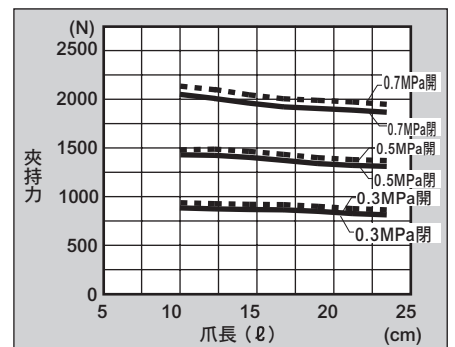
● HKP-50CS



● HKP-63CS



● HKP-80CS

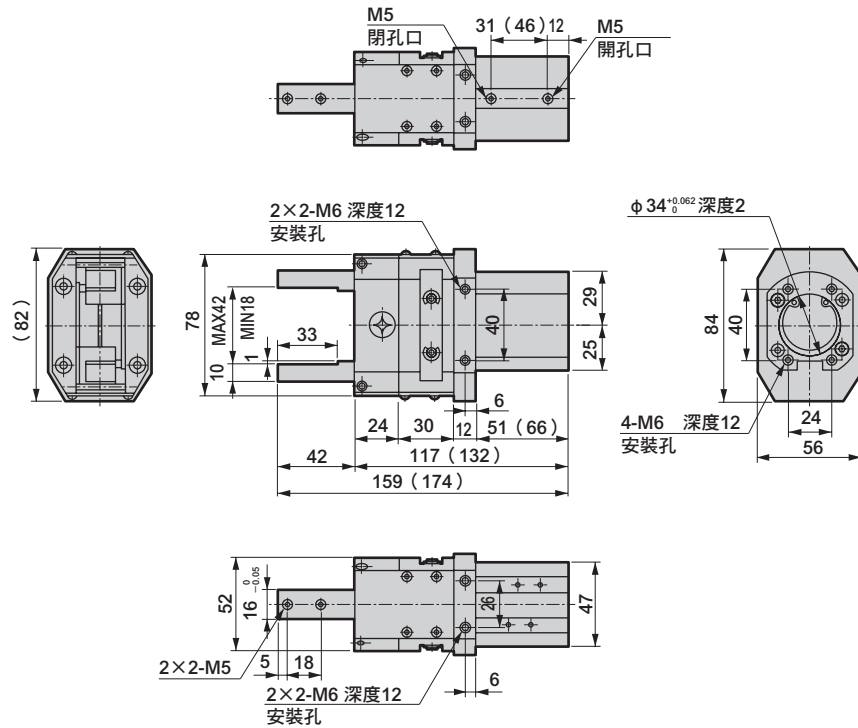


外形尺寸圖



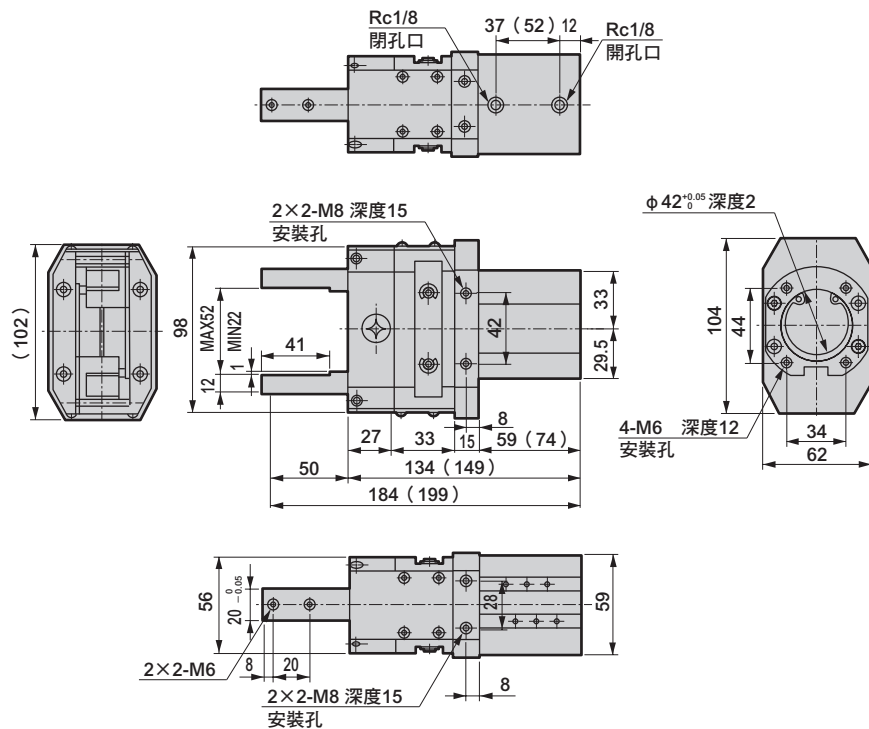
● HKP-32CS 標準、O、C

• () 內為O (NO) 與C (NC) 規格尺寸。

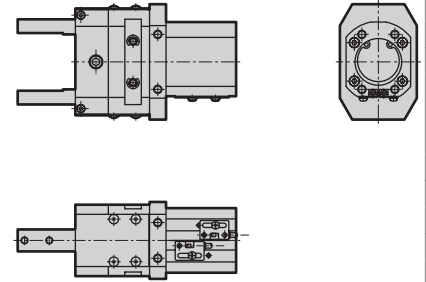


● HKP-40CS 標準、O、C

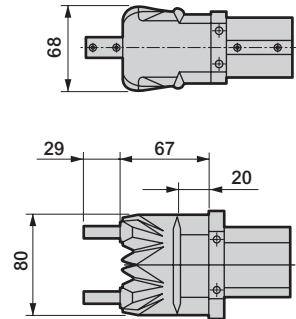
• () 內為O (NO) 與C (NC) 規格尺寸。



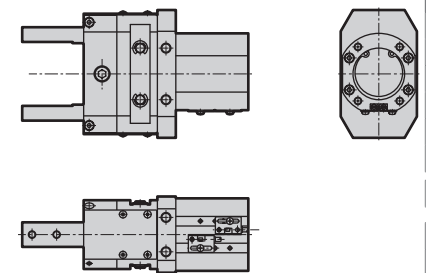
● 附開關



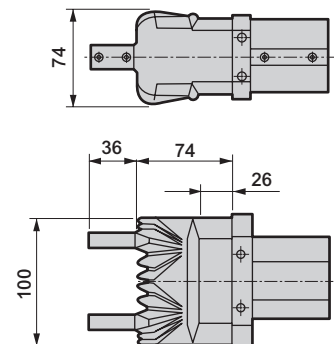
● 附橡膠蓋



● 附開關



● 附橡膠蓋



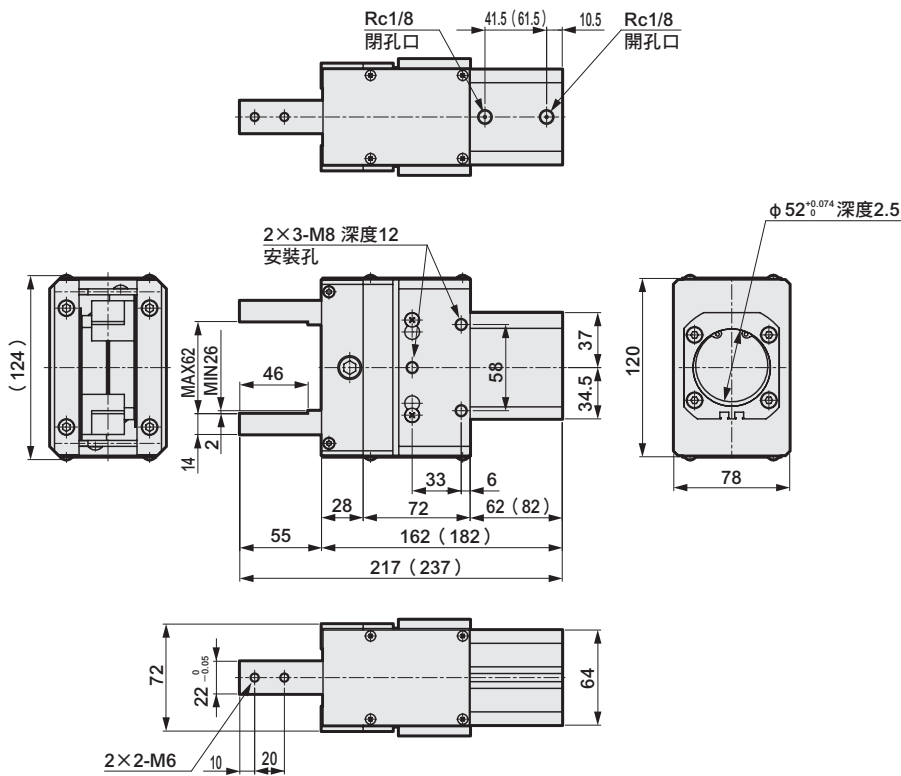
LCW
LCR
LCG
LCX
LCM
STM
STG
STS-STL
STR2
UCA2
ULK※
JSK/M2
JSG
JSC3+JSC4
USSD
UFCD
USC
JSB3
LMB
LML
HCM
HCA
LBC
CAC4
UCAC2
CAC-N
UCAC-N
RCC2
RCS
PCC
SHC
MCP
GLC
MFC
BBS
RRC
GRC
RV3※
NHS
HR
LN
夾爪
夾爪
機械式
夾爪缸、夾爪
緩衝器
FJ
FK
調速閥
卷尾
LSH
FH100
HAP
BSA2
BHA-BHG
LHA
LHAG
HKP
HLA+HLB
HLAG+HLBG
HLD
HCP
HMFB
HFP
HLC
HGP
FH500
HBL
HDL
HMD
HJD
HJL
BHE

外形尺寸圖

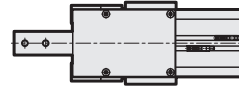
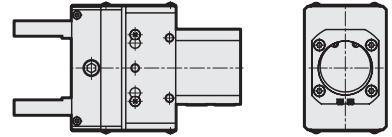


● HKP-50CS 標準、O、C

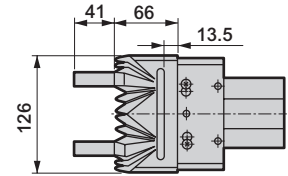
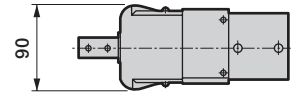
・ () 內為O (NO) 與C (NC) 規格尺寸。



● 附開關

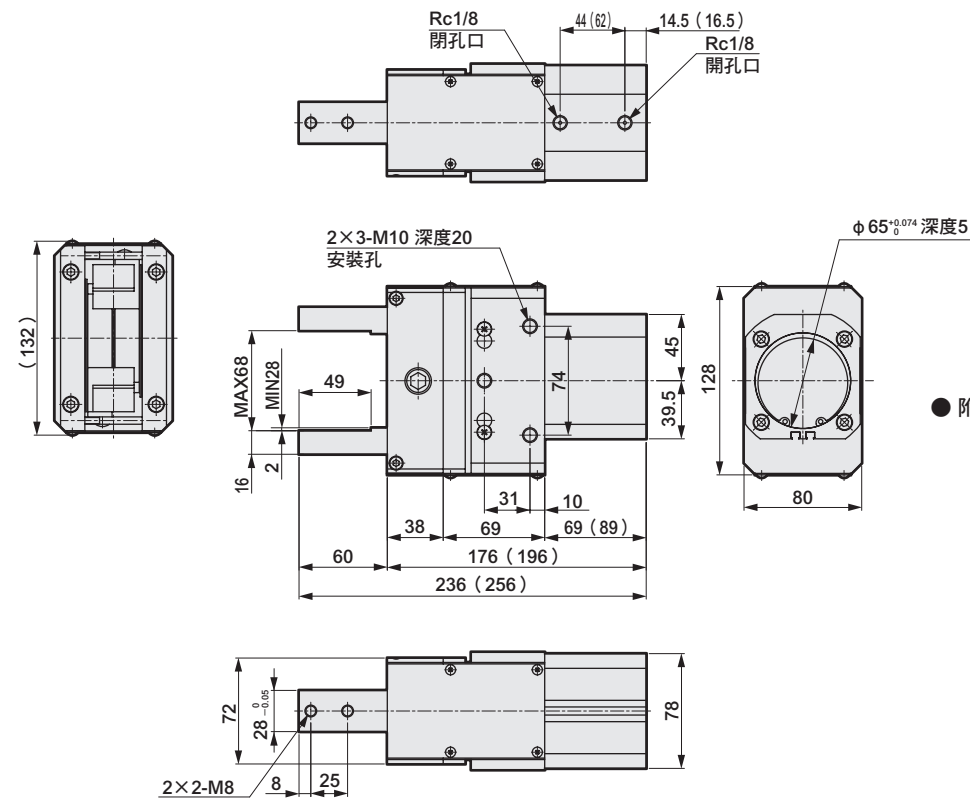


● 附橡膠蓋

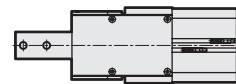
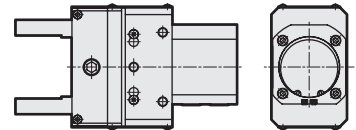


● HKP-63CS 標準、O、C

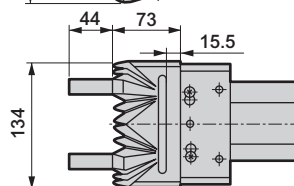
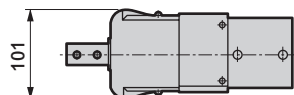
・ () 內為O (NO) 與C (NC) 規格尺寸。



● 附開關



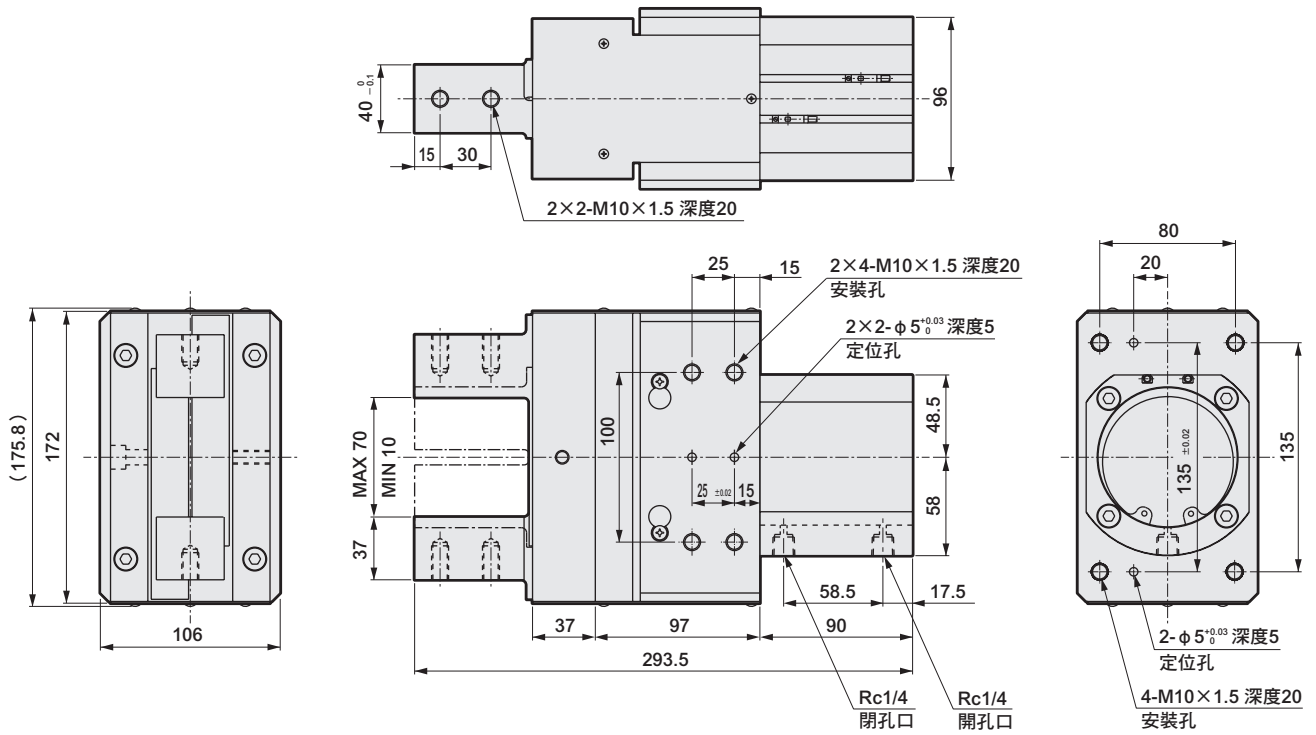
● 附橡膠蓋



LCW
LCR
LCG
LCX
LCM
STM
STG
ST3-STL
STR2
UCA2
ULK※
JSK/M2
JSG
JSC3-JSC4
USSD
UFGD
USC
JSB3
LMB
LML
HCM
HCA
LBC
CAC4
UCAC2
CAC-N
UCAC-N
RCC2
RCS
PCC
SHC
MCP
GLC
MFC
BBS
RRC
GRC
RV3※
NHS
HR
LN
夾爪
夾爪
機械式 夾爪缸、夾爪
緩衝器
FJ
FK
調速閥
卷尾
LSH
FH100
HAP
BSA2
BHA-BHG
LHA
LHAG
HKP
HLA-HLB
HLA-HLBG
HLD
HCP
HMF
HMFB
HFP
HLC
HGP
FH500
HBL
HDL
HMD
HJD
HJL
BHE

外形尺寸圖

● HKP-80CS 標準



LCW
LCR
LCG
LCX
LCM
STM
STG
STS-STL
STR2
UCA2
ULK※
JSK/M2
JSG
JSC3*JSC4
USSD
UFCD
USC
JSB3
LMB
LML
HCM
HCA
LBC
CAC4
UCAC2
CAC-N
UCAC-N
RCC2
RCS
PCC
SHC
MCP
GLC
MFC
BBS
RRC
GRC
RV3※
NHS
HR
LN
夾爪
夾爪
機械式 夾爪缸、夾爪
緩衝器
FJ
FK
調速閥
卷尾
LSH
FH100
HAP
BSA2
BHA-BHG
LHA
LHAG
HKP
HLA+HLB
HLAG+HLBG
HLD
HCP
HMF
HMFB
HFP
HLC
HGP
FH500
HBL
HDL
HMD
HJD
HJL
BHE

薄型平夾爪缸（軸套導軌、軸承導軌） 複動型

HLA·HLB Series

- 適合動作行程：HLA 15、20、25mm
HLB 13、18、23mm

複動型



規格

項目	HLA			HLB			
	12CS	15CS	20CS	12CS	15CS	20CS	
尺寸	12CS	15CS	20CS	12CS	15CS	20CS	
氣缸內徑	mm	φ 12	φ 15	φ 20	φ 12	φ 15	φ 20
動作方式	複動型						
使用流體	壓縮空氣						
最高使用壓力	MPa	0.7					
最低使用壓力	MPa	0.3		0.1			
環境溫度	°C	5~60					
連接口徑	M5						
動作行程	mm	15	20	25	13	18	23
內部容積（往返）	cm ³	1.69	3.53	7.85	1.47	3.18	7.22
重複精度	mm	±0.03			±0.01		
重量	kg	0.152	0.276	0.504	0.214	0.402	0.678
給油	不要（給油時請使用渦輪機油1級ISO VG32）						

開關規格及體系

項目	無接點2線式	無接點3線式
	K2H、K2V	K3H、K3V
用途	可程式控制器專用	可程式控制器、繼電器用
輸出方式	-	NPN輸出
電源電壓	-	DC10~28V
負載電壓、電流	DC10~30V、5~20mA（註1）	DC30V以下、50mA以下
顯示燈	LED（ON時亮燈）	
漏電電流	1mA以下	10μA以下
重量	1m：18g 3m：49g 5m：80g	

項目	有接點2線式	
	K0H、K0V	K5H、K5V
用途	可程式控制器、繼電器用	可程式控制器、繼電器、IC迴路（無顯示燈）、串聯專用
電源電壓	---	
負載電壓、電流	DC12/24V、5~50mA AC110V、7~20mA	DC5/12/24V、50mA以下 AC110V、20mA以下
顯示燈	LED（ON時亮燈）	無
漏電電流	0mA	
重量	1m：18g 3m：49g 5m：80g	

註1：上述負載電流的最大值：20mA，為溫度25°C時的數值。當開關使用環境溫度高於25°C時，電流將小於20mA。
（溫度60°C時，電流為5~10mA）

註2：關於其他開關規格，請參閱卷尾第1頁。

型號標示方法

無開關（內置開關用磁鐵）

HLA - 12CS

附開關（內置開關用磁鐵）

HLA - 12CS - K2H - R

Ⓐ 機種型號

Ⓑ 大小

Ⓒ 開關型號
註1

Ⓓ 開關數量

⚠ 選定型號時的注意事項

註1：另備有Ⓒ開關型號以外的其他開關。（接單生產）
如欲瞭解詳細說明，請參閱卷尾第1頁。

〈型號標示範例〉

HLB-12CS-K2H-R

機型：薄型平夾爪缸

- Ⓐ 機種型號：軸承導軌HLB
- Ⓑ 大小：12CS
- Ⓒ 開關型號：無接點K2H開關、導線1m
- Ⓓ 開關數量：開側附1個

開關單品型號標示方法

SW - K2H

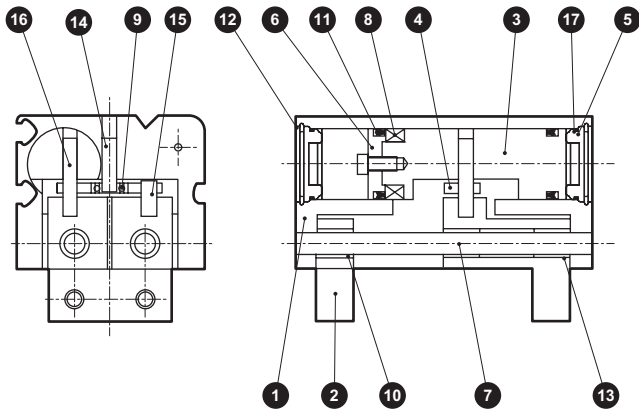
↓
開關型號
(上記Ⓒ項)

記號	內容					
Ⓐ 機種型號						
HLA	軸套導軌					
HLB	軸承導軌					
Ⓑ 大小						
12CS						
15CS						
20CS						
Ⓒ 開關型號						
導線直型	導線L型	接點	電壓		顯示	導線
			AC	DC		
K0H※	K0V※	有接點	●	●	單色顯示方式 無顯示燈	2線
K5H※	K5V※		●	●		
K2H※	K2V※	無接點		●	單色顯示 方式	2線 3線
K3H※	K3V※			●		
※導線長度						
無記號	1m（標準）					
3	3m（選購品）					
5	5m（選購品）					
Ⓓ 開關數量						
R	開側附1個					
H	開側附1個					
D	附2個					

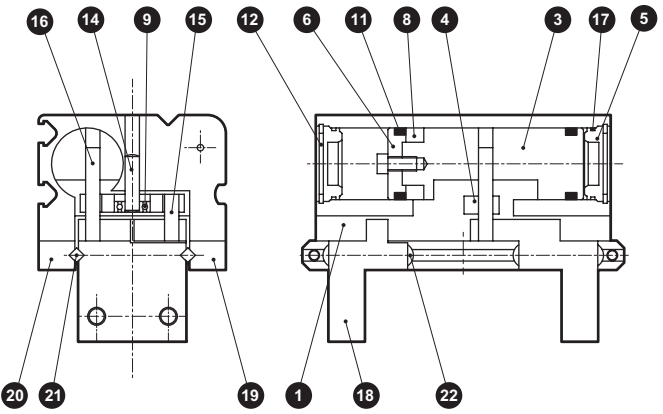
- LCW
- LCR
- LCG
- LCX
- LCM
- STM
- STG
- STS-STL
- STR2
- UCA2
- ULK※
- JSK/M2
- JSG
- JSC3、JSC4
- USSD
- UFCD
- USC
- JSB3
- LMB
- LML
- HCM
- HCA
- LBC
- CAC4
- UCAC2
- CAC-N
- UCAC-N
- RCC2
- RCS
- PCC
- SHC
- MCP
- GLC
- MFC
- BBS
- RRC
- GRC
- RV3※
- NHS
- HR
- LN
- 夾爪
- 夾爪
- 槽式
夾爪缸、夾爪
- 緩衝器
- FJ
- FK
- 調速閥
- 卷尾
- LSH
- FH100
- HAP
- BSA2
- BHA-BHG
- LHA
- LHAG
- HKP
- HLA+HLB
- HLAG+HLBG
- HLD
- HCP
- HMF
- HMFB
- HFP
- HLC
- HGP
- FH500
- HBL
- HDL
- HMD
- HJD
- HJL
- BHE

內部結構及零件一覽表

● HLA-12CS~20CS



● HLB-12CS~20CS



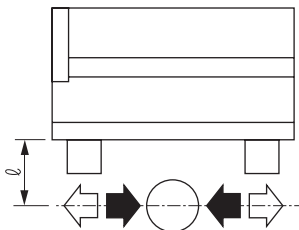
不可拆解

編號	零件名稱	材質	備註	編號	零件名稱	材質	備註
1	主體	鋁合金		12	止環	不鏽鋼	
2	夾爪座	鋁合金		13	軸套	燒結含油合金	
3	活塞	不鏽鋼		14	平行銷	鋼	
4	凸輪	不鏽鋼		15	滾針A	合金鋼	
5	氣缸護蓋	聚縮醛樹脂		16	滾針B	合金鋼	
6	磁鐵押板	鋁合金		17	氣缸墊圈	丁腈橡膠	
7	導桿	合金鋼		18	夾爪座	鋼	
8	磁鐵			19	軸承導軌A	鋼	
9	小徑球軸承	合金鋼		20	軸承導軌B	鋼	
10	軸套	燒結含油合金		21	交叉滾柱	合金鋼	
11	活塞墊圈	丁腈橡膠		22	扁頭小螺絲	不鏽鋼	

夾持力性能資料

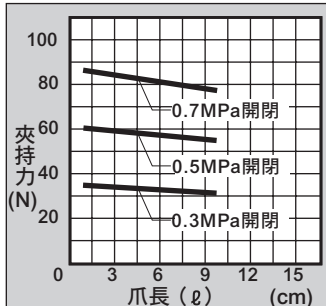
表示當供應壓力0.3、0.5、0.7MPa時，夾爪的爪長 l 之下，開方向及閉方向作用的夾持力。

●開方向 (⇐) 閉方向 (⇒) 均為—— (實線標示)

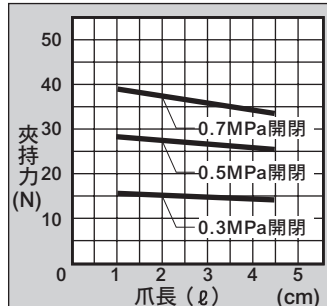


(註) 選定時請參閱第1636頁的設計、選定時的注意事項進行確認。

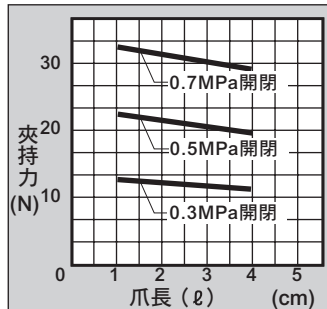
● HLA-20CS



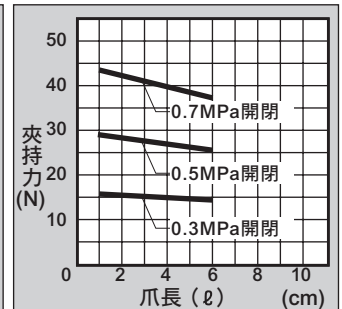
● HLB-12CS



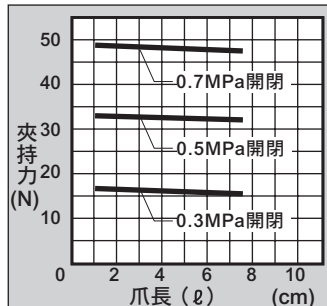
● HLA-12CS



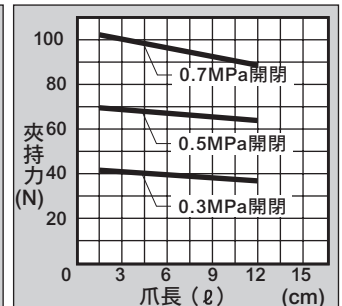
● HLA-15CS



● HLB-15CS



● HLB-20CS

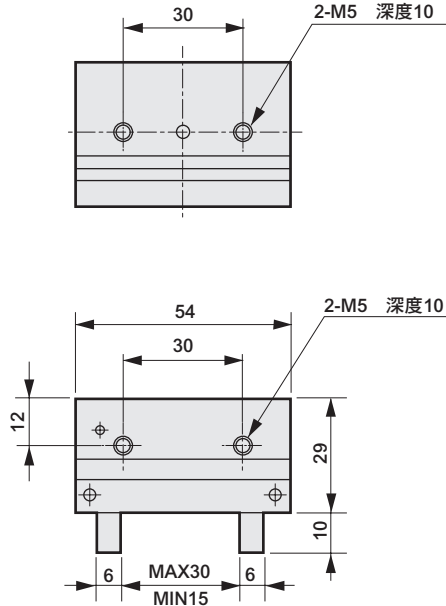


LCW
LCR
LCG
LCX
LCM
STM
STG
STS-STL
STR2
UCA2
ULK※
JSK/M2
JSG
JSC3/JSC4
USSD
UFCD
USC
JSB3
LMB
LML
HCM
HCA
LBC
CAC4
UCAC2
CAC-N
UCAC-N
RCC2
RCS
PCC
SHC
MCP
GLC
MFC
BBS
RRC
GRC
RV3※
NHS
HR
LN
夾爪
夾爪
機械式
夾爪缸·夾爪
緩衝器
FJ
FK
調速閥
卷尾
LSH
FH100
HAP
BSA2
BHA·BHG
LHA
LHAG
HKP
HLA·HLB
HLA·HLBG
HLD
HCP
HMF
HMFB
HFP
HLC
HGP
FH500
HBL
HDL
HMD
HJD
HJL
BHE

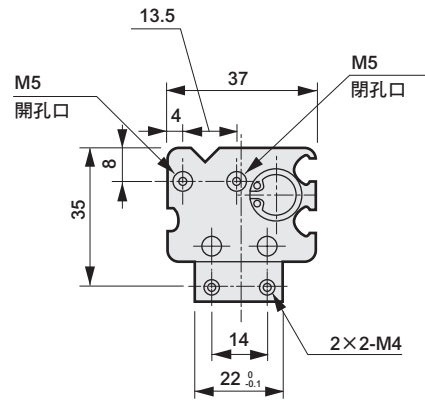
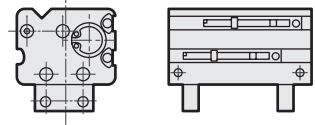
外形尺寸圖



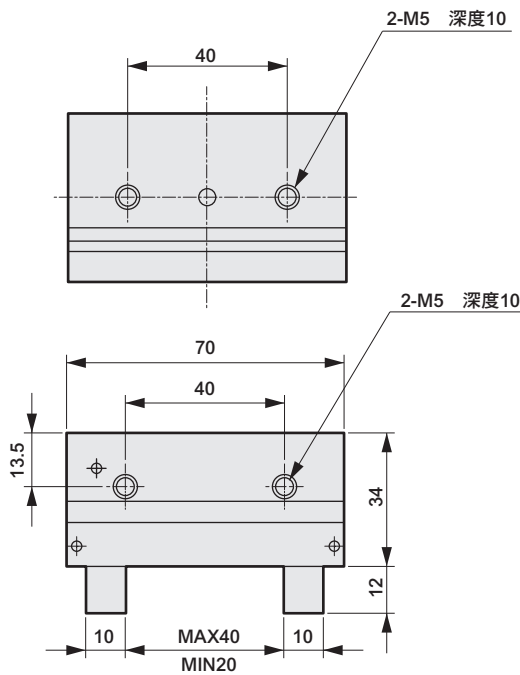
● HLA-12CS 標準



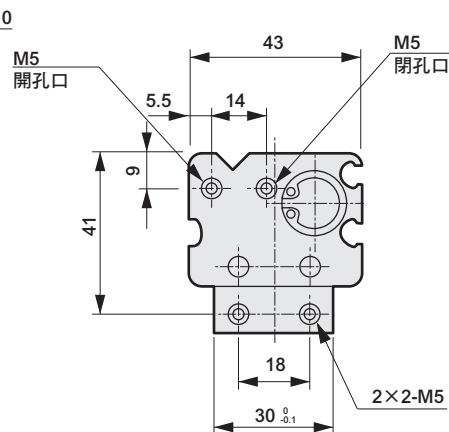
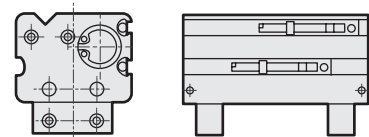
● 附開關



● HLA-15CS 標準



● 附開關



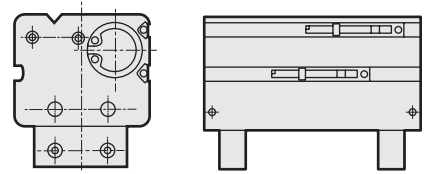
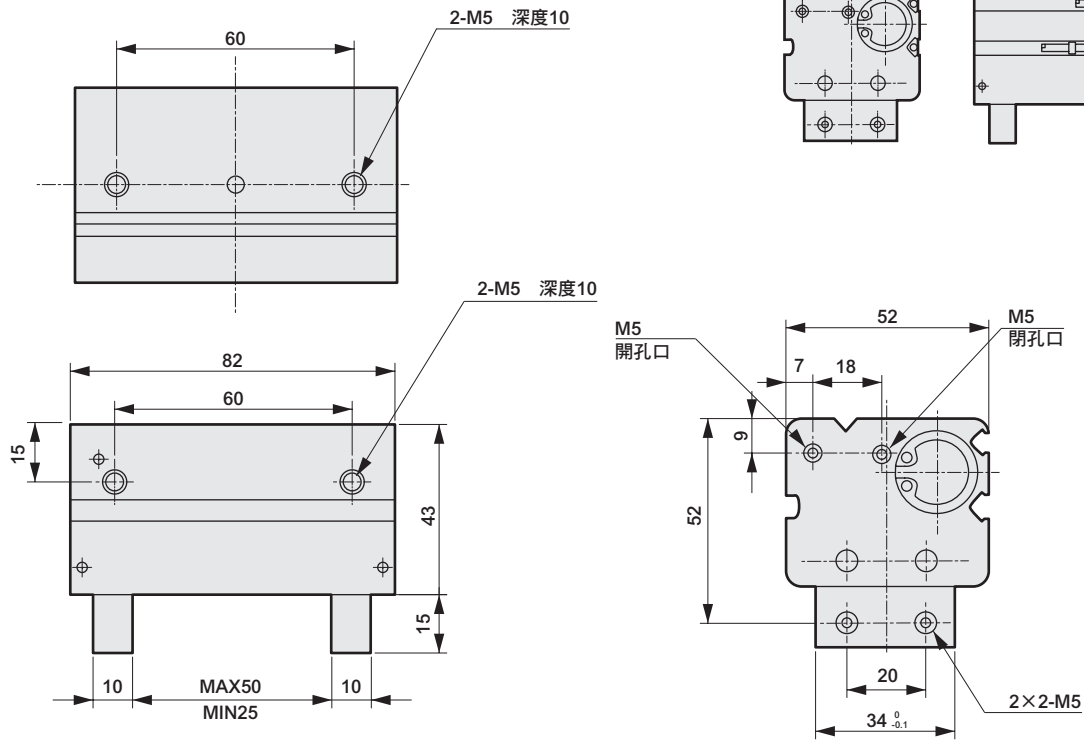
LCW
LCR
LCG
LCX
LCM
STM
STG
STS-STL
STR2
UCA2
ULK※
JSK/M2
JSG
JSC3*JSC4
USSD
UFCD
USC
JSB3
LMB
LML
HCM
HCA
LBC
CAC4
UCAC2
CAC-N
UCAC-N
RCC2
RCS
PCC
SHC
MCP
GLC
MFC
BBS
RRC
GRC
RV3※
NHS
HR
LN
夾爪
夾爪
機械式
夾爪缸、夾爪
緩衝器
FJ
FK
調速閥
卷尾
LSH
FH100
HAP
BSA2
BHA-BHG
LHA
LHAG
HKP
HLA+HLB
HLAG+HLBG
HLD
HCP
HMFB
HFP
HLC
HGP
FH500
HLB
HDL
HMD
HJD
HJL
BHE

外形尺寸圖



● HLA-20CS 標準

● 附開關

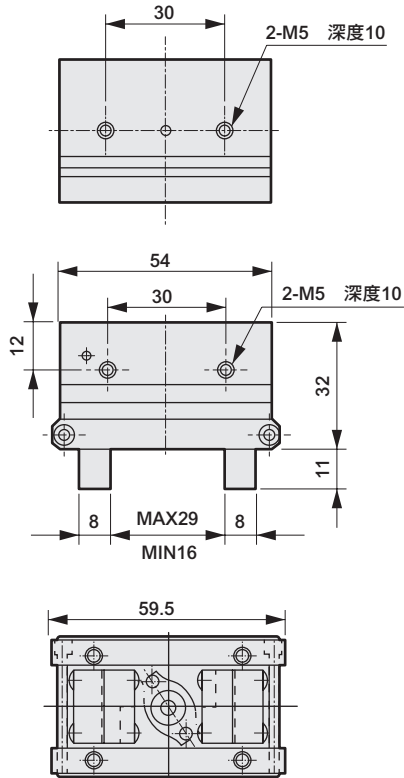


- LCW
- LCR
- LCG
- LCX
- LCM
- STM
- STG
- STS-STL
- STR2
- UCA2
- ULK※
- JSK/M2
- JSG
- JSC3~JSC4
- USSD
- UFCD
- USC
- JSB3
- LMB
- LML
- HCM
- HCA
- LBC
- CAC4
- UCAC2
- CAC-N
- UCAC-N
- RCC2
- RCS
- PCC
- SHC
- MCP
- GLC
- MFC
- BBS
- RRC
- GRC
- RV3※
- NHS
- HR
- LN
- 夾爪
- 夾爪
- 機械式
夾爪缸、夾爪
- 緩衝器
- FJ
- FK
- 調速閥
- 卷尾
- LSH
- FH100
- HAP
- BSA2
- BHA~BHG
- LHA
- LHAG
- HKP
- HLA~HLB
- HLA~HLBG
- HLD
- HCP
- HMF
- HMFB
- HFP
- HLC
- HGP
- FH500
- HBL
- HDL
- HMD
- HJD
- HJL
- BHE

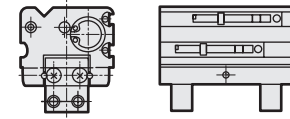
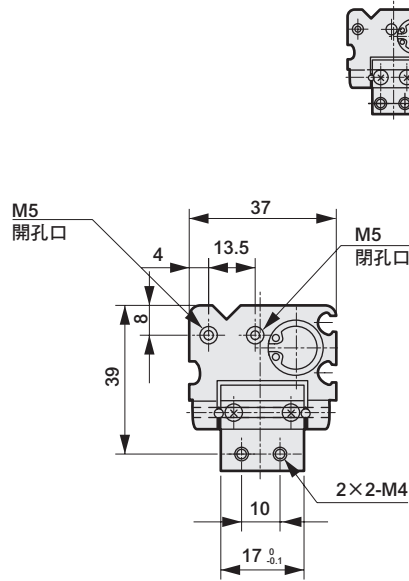
外形尺寸圖



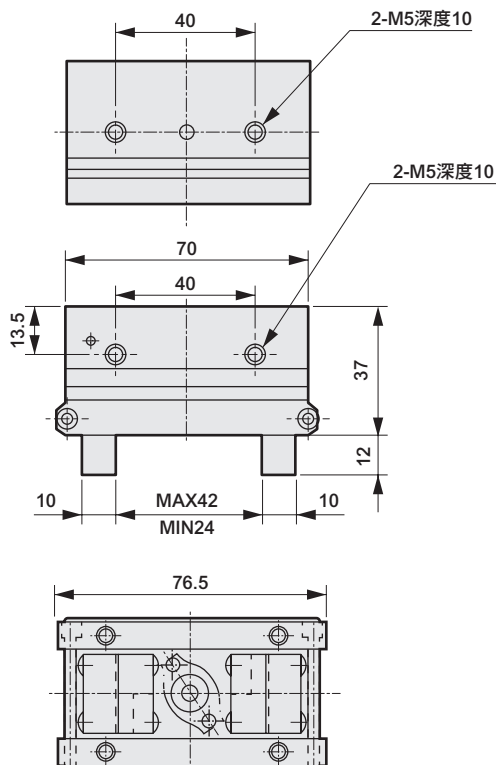
● HLB-12CS 標準



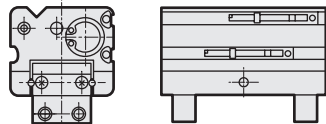
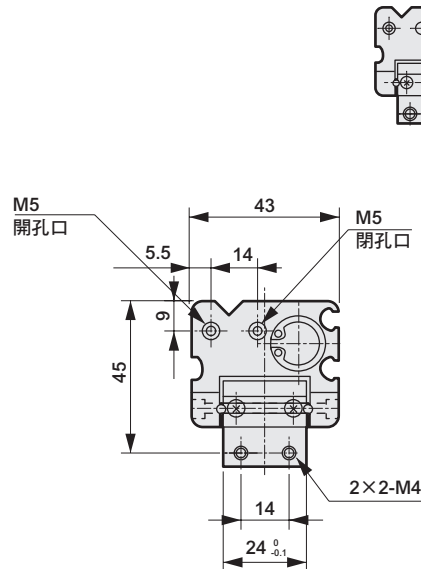
● 附開關



● HLB-15CS 標準



● 附開關



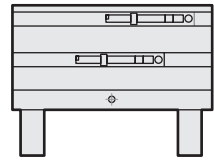
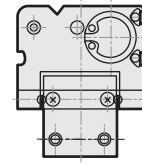
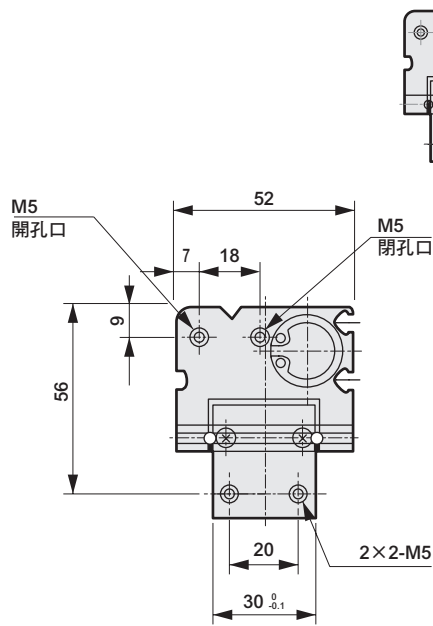
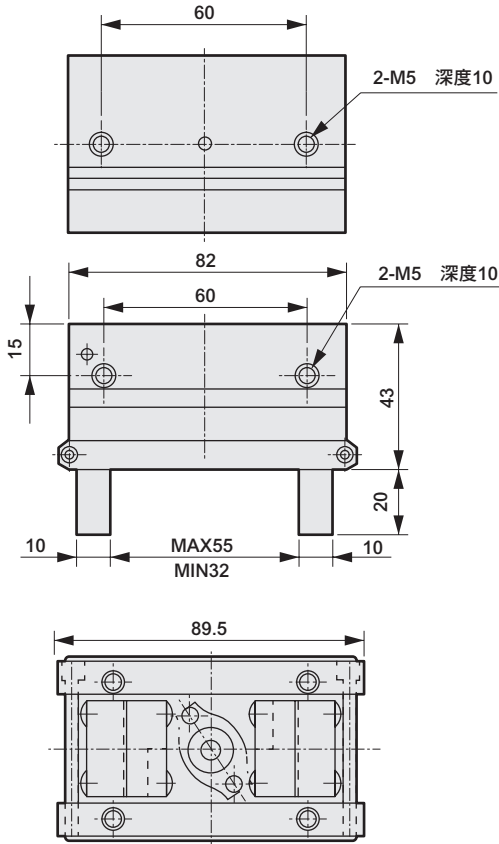
LCW
LCR
LCG
LCX
LCM
STM
STG
STS-STL
STR2
UCA2
ULK※
JSK/M2
JSG
JSC3*JSC4
USSD
UFCD
USC
JSB3
LMB
LML
HCM
HCA
LBC
CAC4
UCAC2
CAC-N
UCAC-N
RCC2
RCS
PCC
SHC
MCP
GLC
MFC
BBS
RRC
GRC
RV3※
NHS
HR
LN
夾爪
夾爪
機械式
夾爪缸、夾爪
緩衝器
FJ
FK
調速閥
卷尾
LSH
FH100
HAP
BSA2
BHA-BHG
LHA
LHAG
HKP
HLA-HLB
HLAG-HLBG
HLD
HCP
HMFB
HFP
HLC
HGP
FH500
HBL
HDL
HMD
HJD
HJL
BHE

外形尺寸圖



● HLB-20CS 標準

● 附開關



- LCW
- LCR
- LCG
- LCX
- LCM
- STM
- STG
- STS-STL
- STR2
- UCA2
- ULK※
- JSK/M2
- JSG
- JSC3/JSC4
- USSD
- UFCD
- USC
- JSB3
- LMB
- LML
- HCM
- HCA
- LBC
- CAC4
- UCAC2
- CAC-N
- UCAC-N
- RCC2
- RCS
- PCC
- SHC
- MCP
- GLC
- MFC
- BBS
- RRC
- GRC
- RV3※
- NHS
- HR
- LN
- 夾爪
- 夾爪
- 機械式
夾爪缸、夾爪
- 緩衝器
- FJ
- FK
- 調速閥
- 卷尾

- LSH
- FH100
- HAP
- BSA2
- BHA/BHG
- LHA
- LHAG
- HKP
- HLA-HLB
- HLA-HLBG
- HLD
- HCP
- HMF
- HMFB
- HFP
- HLC
- HGP
- FH500
- HBL
- HDL
- HMD
- HJD
- HJL
- BHE

MEMO

LCW
LCR
LCG
LCX
LCM
STM
STG
STS-STL
STR2
UCA2
ULK※
JSK/M2
JSG
JSC3・JSC4
USSD
UFCD
USC
JSB3
LMB
LML
HCM
HCA
LBC
CAC4
UCAC2
CAC-N
UCAC-N
RCC2
RCS
PCC
SHC
MCP
GLC
MFC
BBS
RRC
GRC
RV3※
NHS
HR
LN
夾爪
夾爪
機械式 夾爪缸・夾爪
緩衝器
FJ
FK
調速閥
卷尾
LSH
FH100
HAP
BSA2
BHA-BHG
LHA
LHAG
HKP
HLA-HLB
HLAG-HLBG
HLD
HCP
HMF
HMFB
HFP
HLC
HGP
FH500
HBL
HDL
HMD
HJD
HJL
BHE

附橡膠蓋薄型平夾爪缸（軸套導軌、軸承導軌） 複動型

HLAG · HLBG Series

- 動作行程：HLAG 15、20、25mm
HLBG 13、18、23mm

複動型



規格

項目	HLAG-12CS	HLAG-15CS	HLAG-20CS	HLBG-12CS	HLBG-15CS	HLBG-20CS
氣缸內徑 mm	φ 12	φ 15	φ 20	φ 12	φ 15	φ 20
動作方式	複動型					
使用流體	壓縮空氣					
最高使用壓力 MPa	0.7					
最低使用壓力 MPa	0.3			0.2		
環境溫度 °C	5~60					
連接口徑	M5					
動作行程 mm	15	20	25	13	18	23
內部容積（往返） cm ³	1.69	3.53	7.85	1.47	3.18	7.22
重複精度 mm	±0.03			±0.01		
重量 kg	0.175	0.305	0.545	0.24	0.42	0.75
給油	不要（給油時請使用渦輪機油1級ISO VG32）					

開關規格

項目	無接點2線式	無接點3線式
	K2H	K3H
用途	可程式控制器專用	可程式控制器、繼電器用
輸出方式	—	NPN輸出
電源電壓	—	DC10~28V
負載電壓、電流	DC10~30V、5~20mA（註1）	DC30V以下、50mA以下
顯示燈	LED（ON時亮燈）	
漏電電流	1mA以下	10 μ A以下
重量	1m：18g 3m：49g 5m：80g	

項目	有接點2線式	
	K0H	K5H
用途	可程式控制器、繼電器用	可程式控制器、繼電器 IC迴路（無顯示燈）、串聯連接用
電源電壓	—	
負載電壓、電流	DC12/24V、5~50mA AC110V、7~20mA	DC5/12/24V、50mA以下；AC110V、20mA以下
顯示燈	LED（ON時亮燈）	無
漏電電流	0mA	
重量	1m：18g 3m：49g 5m：80g	

註1：上述負載電流的最大值：20mA，為溫度25°C時的數值。當開關使用環境溫度高於25°C時，電流將小於20mA。（溫度60°C時，電流為5~10mA）

註2：關於其他開關規格，請參閱卷尾第1頁。

型號標示方法

無開關（內置開關用磁鐵）

HLAG - 12CS

附開關（內置開關用磁鐵）

HLAG - 12CS - K2H - R

A 機種型號

B 大小

C 開關型號

D 開關數量

〈型號標示範例〉

HLAG-12CS-K2H-R

機型：附橡膠蓋薄型平夾爪缸

A 機種型號：軸套導軌HLAG

B 大小：12CS

C 開關型號：無接點K2H、導線1m

D 開關數量：開側附1個

開關單品型號標示方法

SW - K2H

開關型號
(上記C項)

因應二次電池規格 (型錄編號：CC-1226)

HLBG - ... - P4※ ● 適用於二次電池製程之結構。

※詳情請另行洽詢本公司。

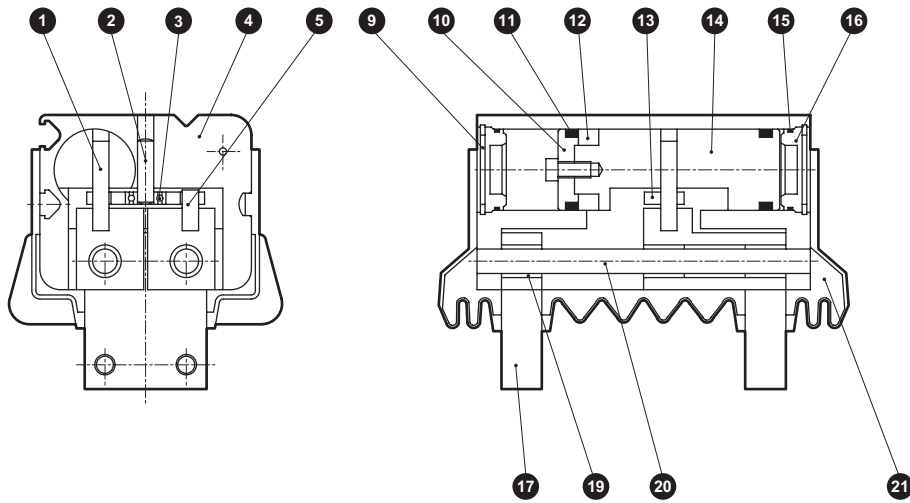
記號	內容				
A 機種型號					
HLAG	軸套導軌				
HLBG	軸承導軌				
B 大小					
12CS					
15CS					
20CS					
C 開關型號					
導線 直型	接點	電壓		顯示	導線
		AC	DC		
K0H※	有接點	●	●	單色顯示方式	2線
K5H※		●	●	無顯示燈	
K2H※	無接點		●	單色顯示方式	2線
K3H※			●		3線
※導線長度					
無記號	1m (標準)				
3	3m (選購品)				
5	5m (選購品)				
D 開關數量					
R	開側附1個				
H	閉側附1個				
D	附2個				

LCW
LCR
LCG
LCX
LCM
STM
STG
STS-STL
STR2
UCA2
ULK※
JSK/M2
JSG
JSC3・JSC4
USSD
UFCD
USC
JSB3
LMB
LML
HCM
HCA
LBC
CAC4
UCAC2
CAC-N
UCAC-N
RCC2
RCS
PCC
SHC
MCP
GLC
MFC
BBS
RRC
GRC
RV3※
NHS
HR
LN
夾爪
夾爪
機械式 夾爪缸・夾爪
緩衝器
FJ
FK
調速閥
卷尾
LSH
FH100
HAP
BSA2
BHA-BHG
LHA
LHAG
HKP
HLA-HLB
HLAG-HLBG
HLD
HCP
HMF
HMFB
HFP
HLC
HGP
FH500
HBL
HDL
HMD
HJD
HJL
BHE

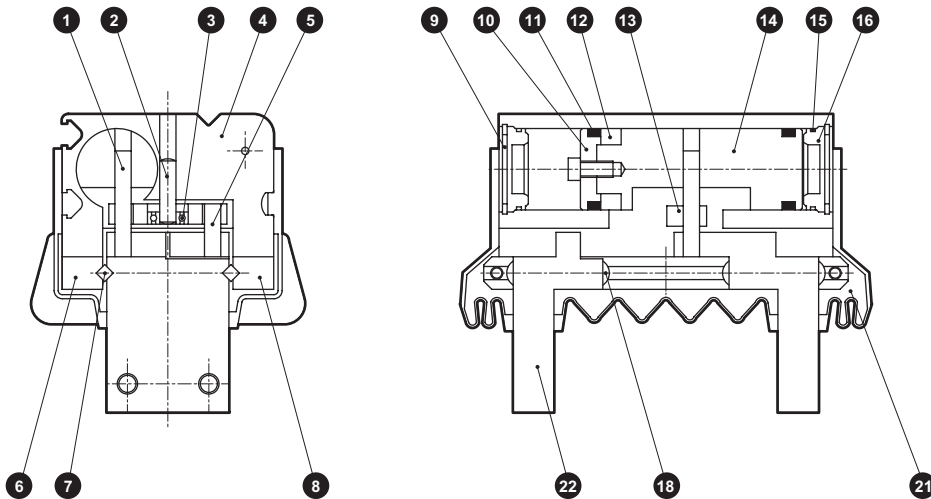
HLAG · HLBG Series

內部結構及零件一覽表

● HLAG-12CS~20CS



● HLBG-12CS~20CS



不可拆解

零件一覽表

編號	零件名稱	材質	備註	編號	零件名稱	材質	備註
1	滾針B	高碳鉻軸承鋼		12	磁鐵		
2	平行銷	鋼		13	凸輪	不鏽鋼	
3	小徑球軸承	合金鋼		14	活塞	不鏽鋼	
4	主體	鋁合金		15	氣缸墊片	丁腈橡膠	
5	滾針A	高碳鉻軸承鋼		16	氣缸護蓋	樹脂	
6	軸承導軌B	鋼		17	夾爪座	鋁合金	
7	交叉滾柱	高碳鉻軸承鋼		18	扁頭小螺絲	不鏽鋼	
8	軸承導軌A	鋼		19	軸套	燒結含油合金	
9	止環	不鏽鋼		20	導桿	高碳鉻軸承鋼	
10	磁鐵押板	鋁合金		21	橡膠蓋	丁腈橡膠	
11	活塞墊圈	丁腈橡膠		22	夾爪座	鋼	

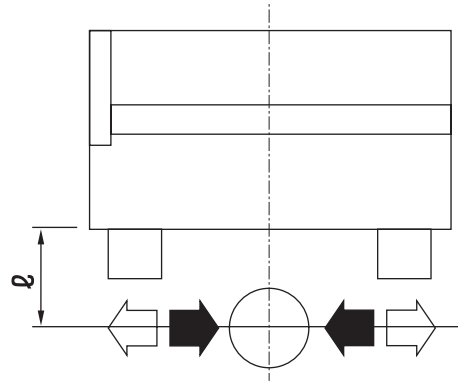
- LCW
- LCR
- LCG
- LCX
- LCM
- STM
- STG
- STS-STL
- STR2
- UCA2
- ULK※
- JSK/M2
- JSG
- JSC3~JSC4
- USSD
- UFCD
- USC
- JSB3
- LMB
- LML
- HCM
- HCA
- LBC
- CAC4
- UCAC2
- CAC-N
- UCAC-N
- RCC2
- RCS
- PCC
- SHC
- MCP
- GLC
- MFC
- BBS
- RRC
- GRC
- RV3※
- NHS
- HR
- LN
- 夾爪
- 夾爪
- 機械式
夾爪缸、夾爪
- 緩衝器
- FJ
- FK
- 調速閥
- 卷尾
- LSH
- FH100
- HAP
- BSA2
- BHA·BHG
- LHA
- LHAG
- HKP
- HLA·HLB
- HLAG·HLBG
- HLD
- HCP
- HMF
- HMFB
- HFP
- HLC
- HGP
- FH500
- HBL
- HDL
- HMD
- HJD
- HJL
- BHE

夾持力性能資料

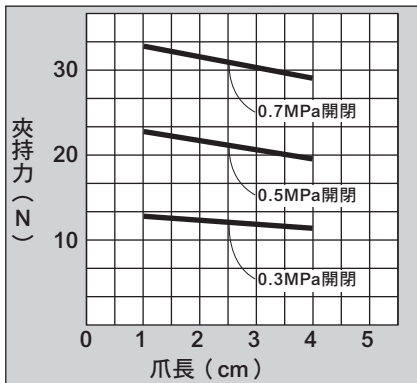
表示供應壓力0.3、0.5、0.7MPa時，夾爪的爪長 l 之下，開方向及閉方向作用的夾持力。

- 開方向 (◁) 閉方向 (◀) 相同
- (實線標示)

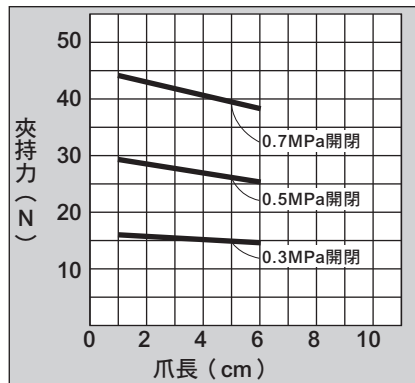
(註) 選定時請參閱第1636頁的設計、選定時的注意事項進行確認。



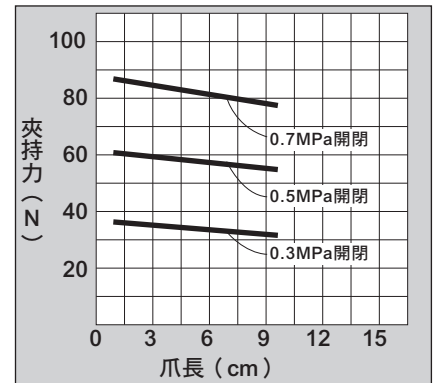
● HLAG-12CS



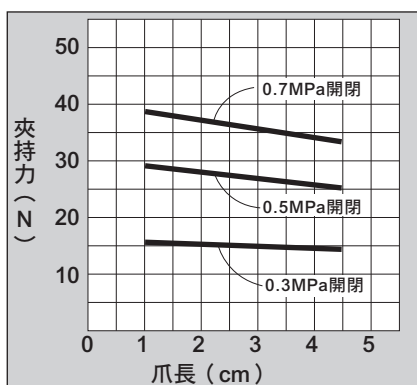
● HLAG-15CS



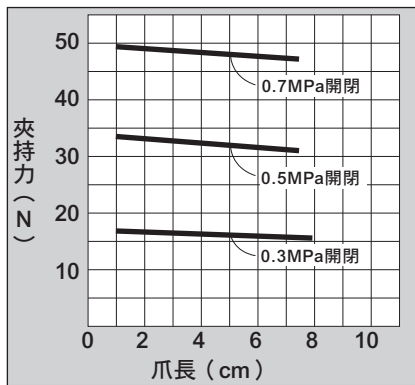
● HLAG-20CS



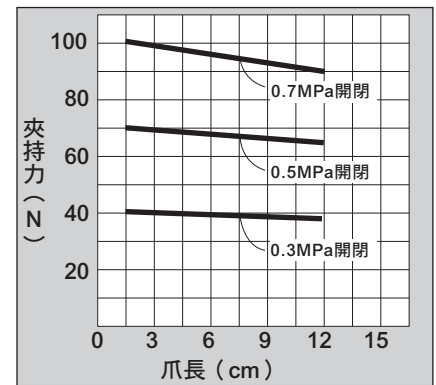
● HLBG-12CS



● HLBG-15CS



● HLBG-20CS

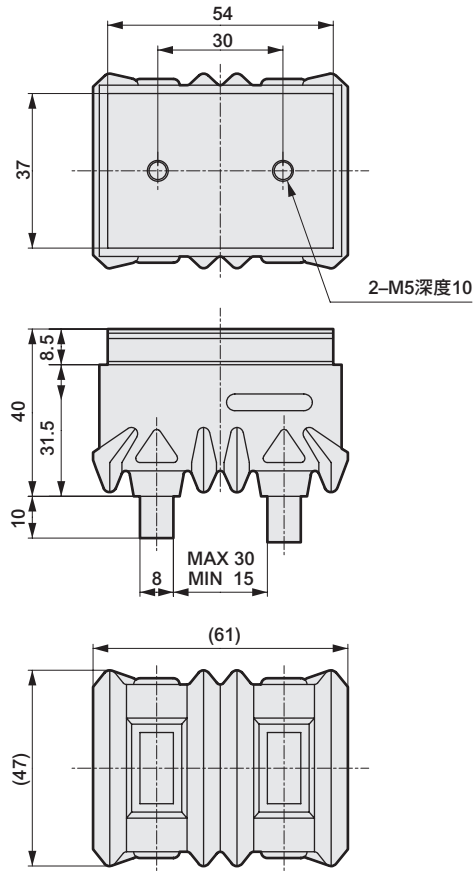
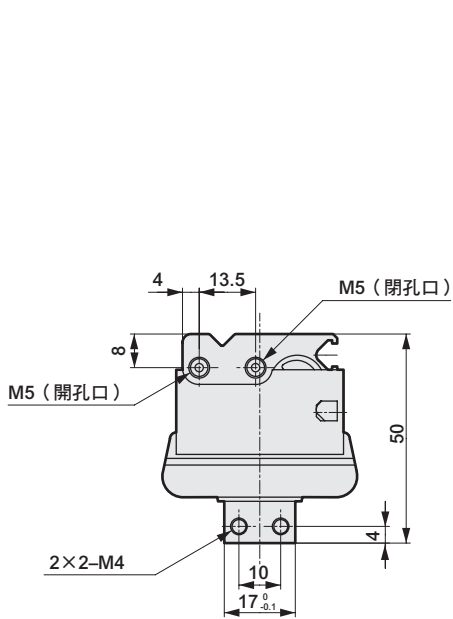


LCW
LCR
LCG
LCX
LCM
STM
STG
STS-STL
STR2
UCA2
ULK※
JSK/M2
JSG
JSC3·JSC4
USSD
UFCD
USC
JSB3
LMB
LML
HCM
HCA
LBC
CAC4
UCAC2
CAC-N
UCAC-N
RCC2
RCS
PCC
SHC
MCP
GLC
MFC
BBS
RRC
GRC
RV3※
NHS
HR
LN
夾爪
夾爪
機械式
夾爪缸、夾爪
緩衝器
FJ
FK
調速閥
卷尾
LSH
FH100
HAP
BSA2
BHA·BHG
LHA
LHAG
HKP
HLA·HLB
HLAG·HLBG
HLD
HCP
HMF
HMFB
HFP
HLC
HGP
FH500
HBL
HDL
HMD
HJD
HJL
BHE

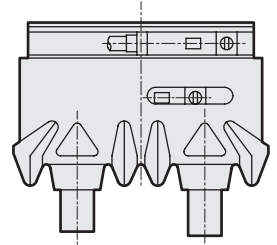
外形尺寸圖



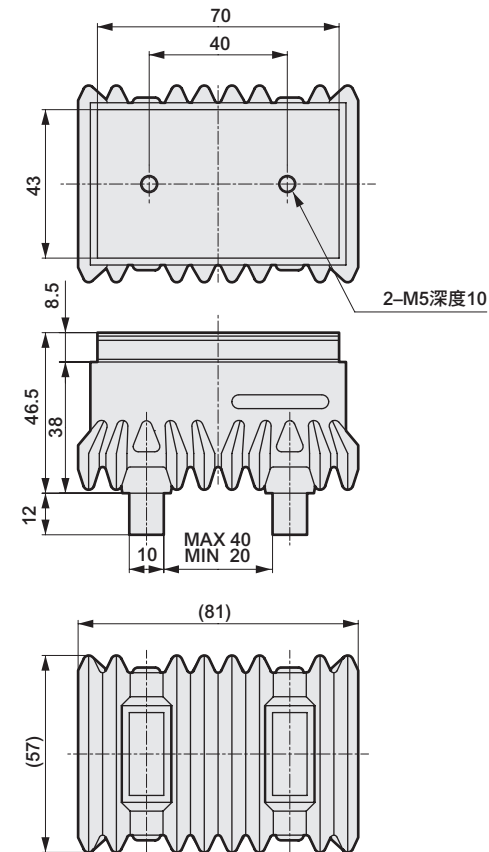
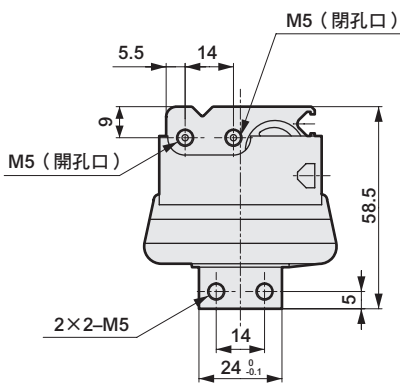
● HLAG-12CS標準



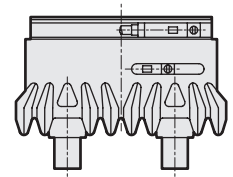
● 附開關



● HLAG-15CS標準



● 附開關



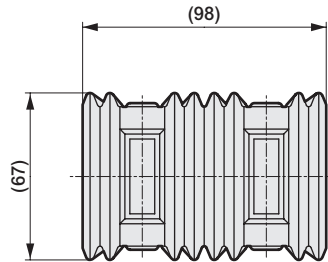
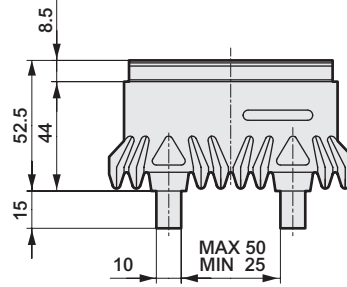
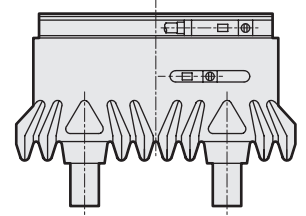
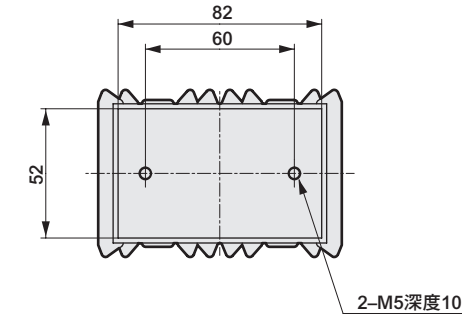
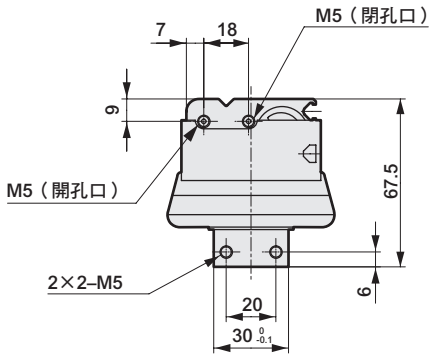
- LCW
- LCR
- LCG
- LCX
- LCM
- STM
- STG
- STS-STL
- STR2
- UCA2
- ULK※
- JSK/M2
- JSG
- JSC3~JSC4
- USSD
- UFCD
- USC
- JSB3
- LMB
- LML
- HCM
- HCA
- LBC
- CAC4
- UCAC2
- CAC-N
- UCAC-N
- RCC2
- RCS
- PCC
- SHC
- MCP
- GLC
- MFC
- BBS
- RRC
- GRC
- RV3※
- NHS
- HR
- LN
- 夾爪
- 夾爪
- 機械式
夾爪缸、夾爪
- 緩衝器
- FJ
- FK
- 調速閥
- 卷尾
- LSH
- FH100
- HAP
- BSA2
- BHA~BHG
- LHA
- LHAG
- HKP
- HLA~HLB
- HLAG~HLBG
- HLD
- HCP
- HMF
- HMFB
- HFP
- HLC
- HGP
- FH500
- HBL
- HDL
- HMD
- HJD
- HJL
- BHE

外形尺寸圖



● HLAG-20CS標準

● 附開關



LCW
LCR
LCG
LCX
LCM
STM
STG
STS-STL
STR2
UCA2
ULK※
JSK/M2
JSG
JSC3/JSC4
USSD
UFCD
USC
JSB3
LMB
LML
HCM
HCA
LBC
CAC4
UCAC2
CAC-N
UCAC-N
RCC2
RCS
PCC
SHC
MCP
GLC
MFC
BBS
RRC
GRC
RV3※
NHS
HR
LN
夾爪
夾爪
機械式 夾爪缸、夾爪
緩衝器
FJ
FK
調速閥
卷尾
LSH
FH100
HAP
BSA2
BHA-BHG
LHA
LHAG
HKP
HLA-HLB
HLAG-HLBC
HLD
HCP
HMF
HMFB
HFP
HLC
HGP
FH500
HBL
HDL
HMD
HJD
HJL
BHE

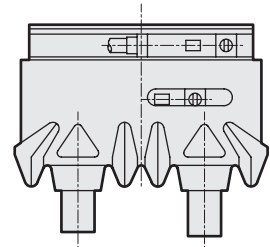
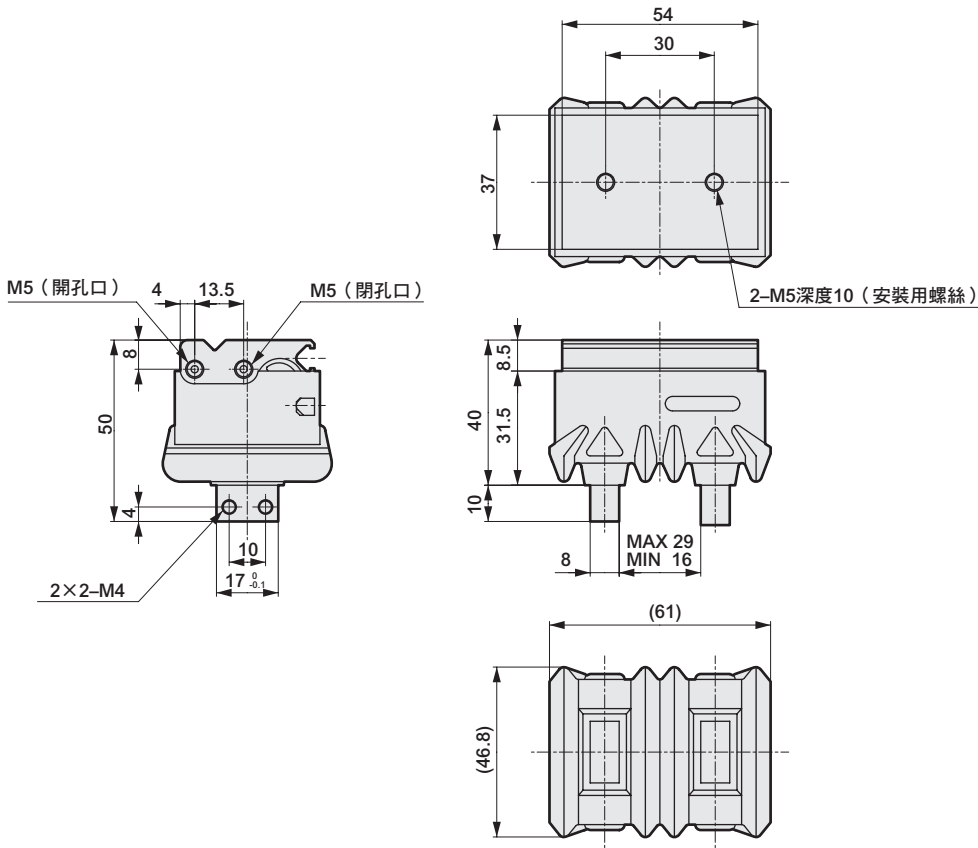
HLBG Series

外形尺寸圖



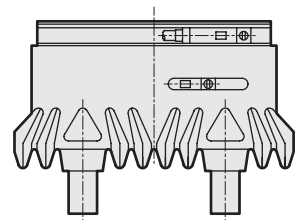
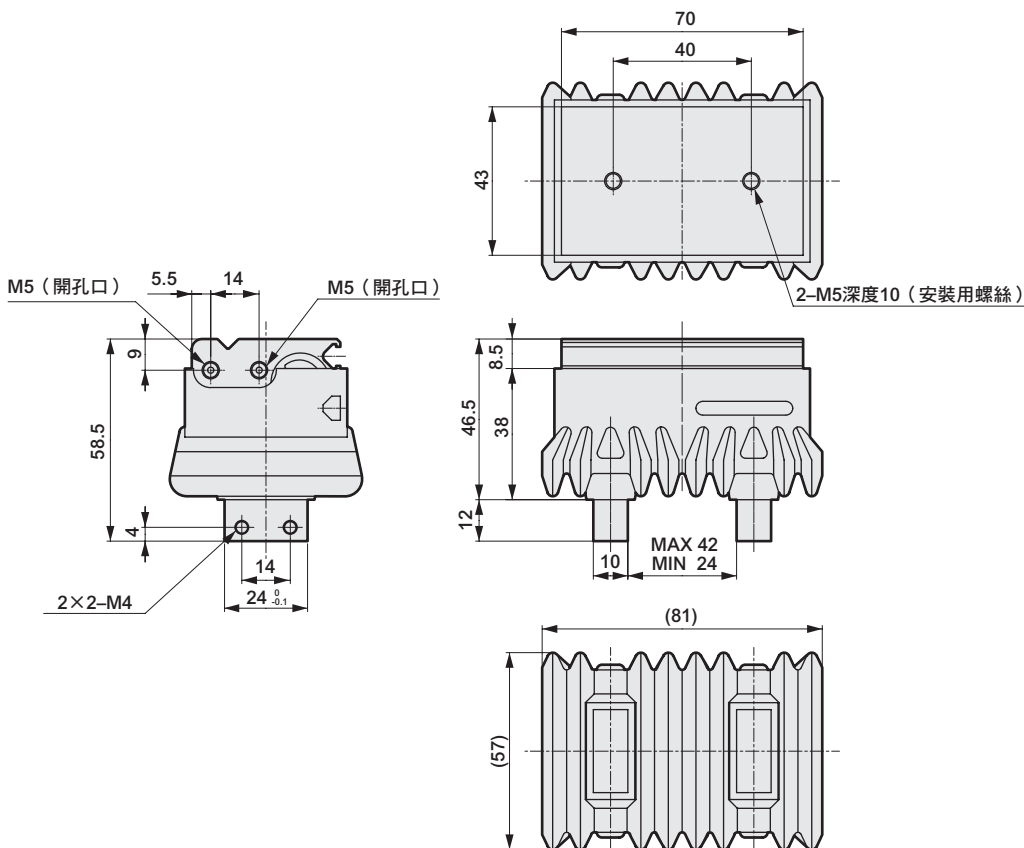
● HLBG-12CS標準

● 附開關



● HLBG-15CS標準

● 附開關



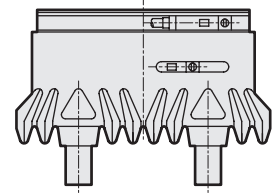
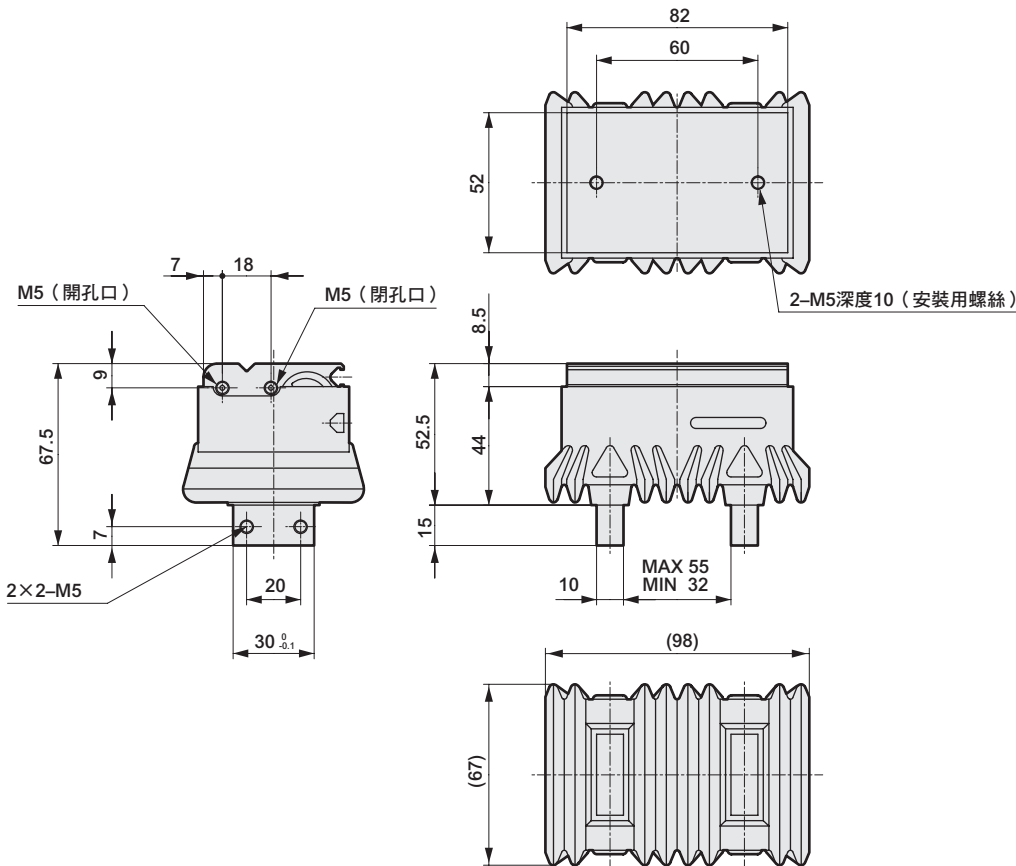
LCW
LCR
LCG
LCX
LCM
STM
STG
STS-STL
STR2
UCA2
ULK※
JSK/M2
JSG
JSC3/JSC4
USSD
UFCD
USC
JSB3
LMB
LML
HCM
HCA
LBC
CAC4
UCAC2
CAC-N
UCAC-N
RCC2
RCS
PCC
SHC
MCP
GLC
MFC
BBS
RRC
GRC
RV3※
NHS
HR
LN
夾爪
夾爪
機械式 夾爪缸、夾爪
緩衝器
FJ
FK
調速閥
卷尾
LSH
FH100
HAP
BSA2
BHA/BHG
LHA
LHAG
HKP
HLA-HLB
HLA-HLBG
HLD
HCP
HMF
HMFB
HFP
HLC
HGP
FH500
HBL
HDL
HMD
HJD
HJL
BHE

外形尺寸圖



● HLBG-20CS標準

● 附開關

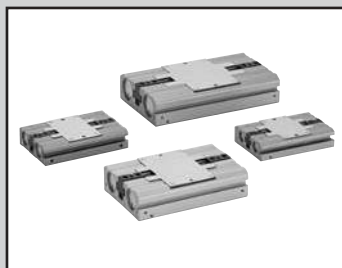


LCW
LCR
LCG
LCX
LCM
STM
STG
STS-STL
STR2
UCA2
ULK※
JSK/M2
JSG
JSC3/JSC4
USSD
UFCD
USC
JSB3
LMB
LML
HCM
HCA
LBC
CAC4
UCAC2
CAC-N
UCAC-N
RCC2
RCS
PCC
SHC
MCP
GLC
MFC
BBS
RRC
GRC
RV3※
NHS
HR
LN
夾爪
夾爪
機械式
夾爪缸、夾爪
緩衝器
FJ
FK
調速閥
卷尾
LSH
FH100
HAP
BSA2
BHA-BHG
LHA
LHAG
HKP
HLA-HLB
HLAG-HLBG
HLD
HCP
HMF
HMFB
HFP
HLC
HGP
FH500
HBL
HDL
HMD
HJD
HJL
BHE

超薄型平夾爪缸

HLD Series

● 動作行程：φ 12、16、20、30mm



規格

項目	HLD				
	08CS	12CS	16CS	20CS	
尺寸					
氣缸內徑	mm	φ 8×4	φ 12×4	φ 16×4	φ 20×4
使用流體	壓縮空氣				
最高使用壓力	MPa	0.7			
最低使用壓力	MPa	0.2			
環境溫度	°C	5~60			
連接口徑		M3		M5	
動作行程	mm	12	16	20	30
內部容積 (往返)	cm ³	3.2	7.8	19.8	43.3
重複精度	mm	±0.01			
重量	kg	0.23	0.29	0.62	1.05
給油	不要 (給油時請使用渦輪機油1級ISO VG32)				

開關規格

項目	無接點2線式		無接點3線式	
	T2H・T2V	T2WH、T2WV (雙色顯示)	T3H・T3V	T3WH、T3WV (雙色顯示)
用途	可程式控制器專用		可程式控制器、繼電器用	
輸出方式	-		NPN輸出	
電源電壓	-		DC10~28V	
負載電壓	DC10~30V	DC24V±10%	DC30V以下	
負載電流	5~20mA		100mA以下	50mA以下
顯示燈	LED (ON時亮燈)	紅色/綠色LED (ON時亮燈)	LED (ON時亮燈)	紅色/綠色LED (ON時亮燈)
漏電電流	1mA以下		10μA以下	
重量	1m: 18g 3m: 49g 5m: 80g		1m: 18g 3m: 49g 5m: 80g	

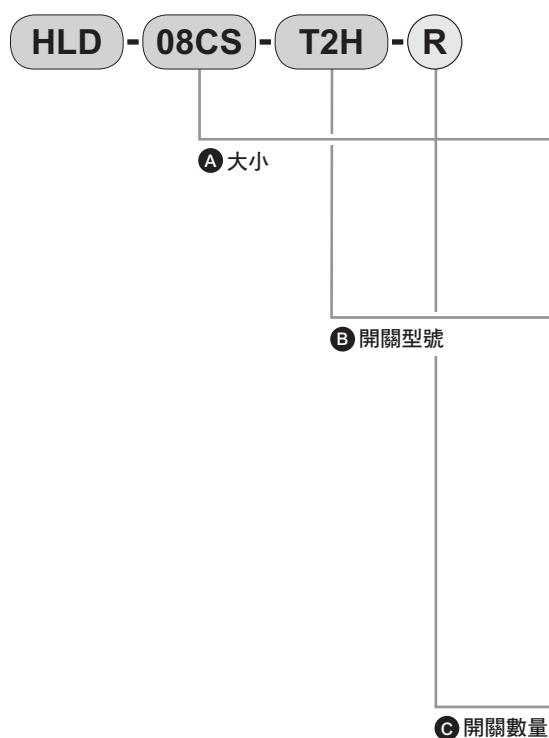
註1：上述負載電流的最大值：20mA，為溫度25°C時的數值。

當開關使用環境溫度高於25°C時，電流將小於20mA。(溫度60°C時，電流為5~10mA)

註2：關於其他開關規格，請參閱卷尾第1頁。

LCW
LCR
LCG
LCX
LCM
STM
STG
STS-STL
STR2
UCA2
ULK※
JSK/M2
JSG
JSC3/JSC4
USSD
UFCD
USC
JSB3
LMB
LML
HCM
HCA
LBC
CAC4
UCAC2
CAC-N
UCAC-N
RCC2
RCS
PCC
SHC
MCP
GLC
MFC
BBS
RRC
GRC
RV3※
NHS
HR
LN
夾爪
夾爪
機械式
夾爪缸、夾爪
緩衝器
FJ
FK
調速閥
卷尾
LSH
FH100
HAP
BSA2
BHA/BHG
LHA
LHAG
HKP
HLA/HLB
HLAG/HLBG
HLD
HCP
HMF
HMFb
HFP
HLC
HGP
FH500
HBL
HDL
HMD
HJD
HJL
BHE

型號標示方法



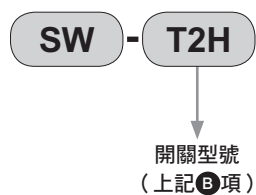
記號	內容					
A 大小						
08CS						
12CS						
16CS						
20CS						
B 開關型號						
導線 直型	導線 L型	接點	電壓		顯示	導線
			AC	DC		
T2H※	T2V※	無接點	●	單色顯示	2線	
T3H※	T3V※		●			
T2WH※	T2WV※		●	雙色顯示	2線	
T3WH※	T3WV※		●			
※導線長度						
無記號	1m (標準)					
3	3m (選購品)					
5	5m (選購品)					
C 開關數量						
R	開側附1個					
H	閉側附1個					
D	附2個					

〈型號標示範例〉

HLD-08CS-T2H-R

- **A** 大小 : 08CS
- **B** 開關型號 : 無接點T2H開關、導線1m
- **C** 開關數量 : 開側附1個

開關單品型號標示方法



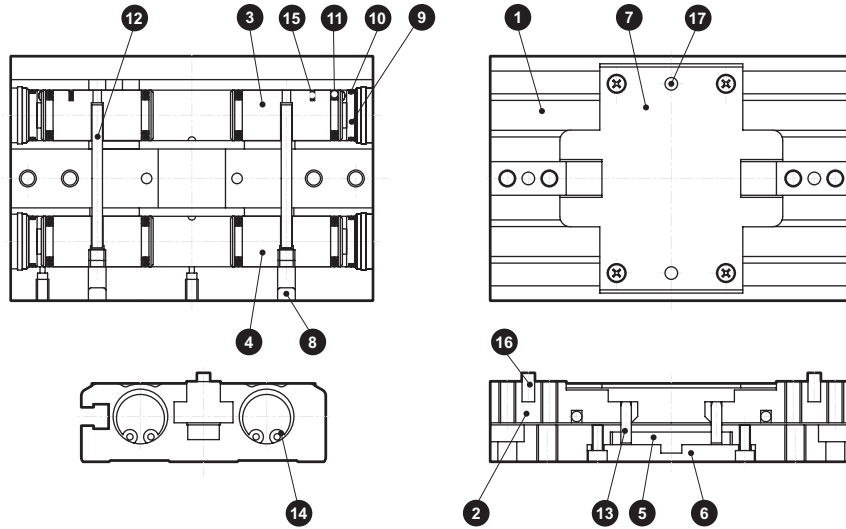
因應二次電池規格 (型錄編號: CC-1226)

HLD - ... - P4※ ● 適用於二次電池製程之結構。

※詳情請另行洽詢本公司。

LCW
LCR
LCG
LCX
LCM
STM
STG
STS-STL
STR2
UCA2
ULK※
JSK/M2
JSG
JSC3*/JSC4
USSD
UFCD
USC
JSB3
LMB
LML
HCM
HCA
LBC
CAC4
UCAC2
CAC-N
UCAC-N
RCC2
RCS
PCC
SHC
MCP
GLC
MFC
BBS
RRC
GRC
RV3※
NHS
HR
LN
夾爪
夾爪
機械式 夾爪缸、夾爪
緩衝器
FJ
FK
調速閥
卷尾
LSH
FH100
HAP
BSA2
BHA-BHG
LHA
LHAG
HKP
HLA+HLB
HLAG+HLBG
HLD
HCP
HMF
HMFB
HFP
HLC
HGP
FH500
HBL
HDL
HMD
HJD
HJL
BHE

內部結構及零件一覽表



零件一覽表

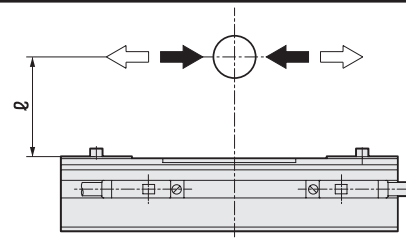
編號	零件名稱	材質	編號	零件名稱	材質
1	主體	鋁合金	10	氣缸密封	丁腈橡膠
2	夾爪座	鋼	11	活塞密封	丁腈橡膠
3	活塞1	鋁合金	12	動作軸A	合金鋼
4	活塞2	鋁合金	13	動作軸B	合金鋼
5	凸輪	鋼	14	C形止環	不鏽鋼
6	導軌塊	鋁合金	15	磁鐵	
7	上面護蓋	不鏽鋼	16	定位銷1	合金鋼
8	護蓋	鋁合金	17	定位銷2	合金鋼
9	氣缸護蓋	鋁合金			

夾持力性能資料

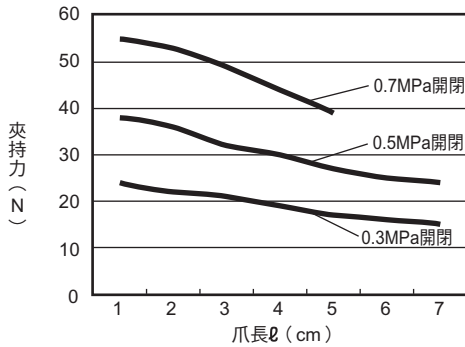
表示當供應壓力0.3、0.5、0.7MPa時，夾爪的爪長 l 之下的夾持力。

● 開方向 (◁) 閉方向 (▷) 相同
 (實線標示)

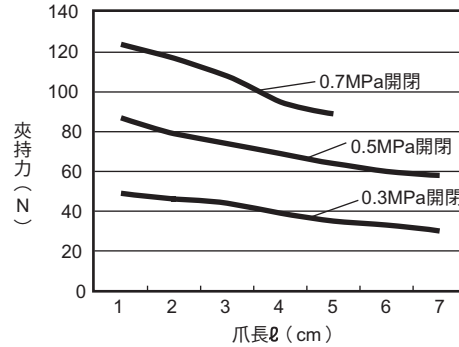
(註) 選定時請參閱第1636頁的設計、選定時的注意事項進行確認。



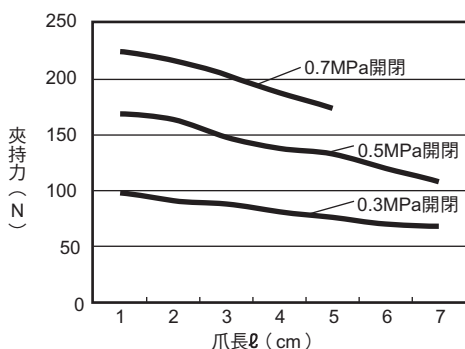
● HLD-08CS



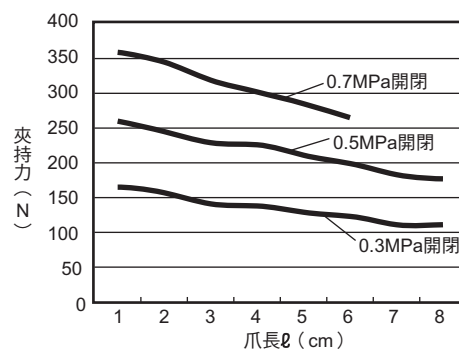
● HLD-12CS



● HLD-16CS

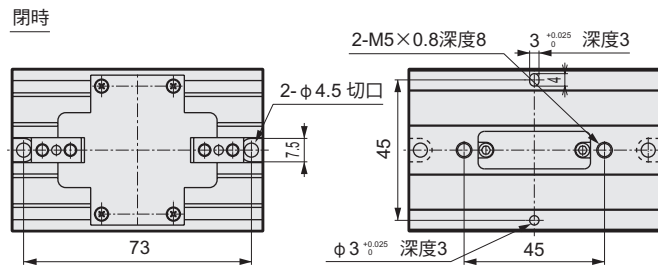
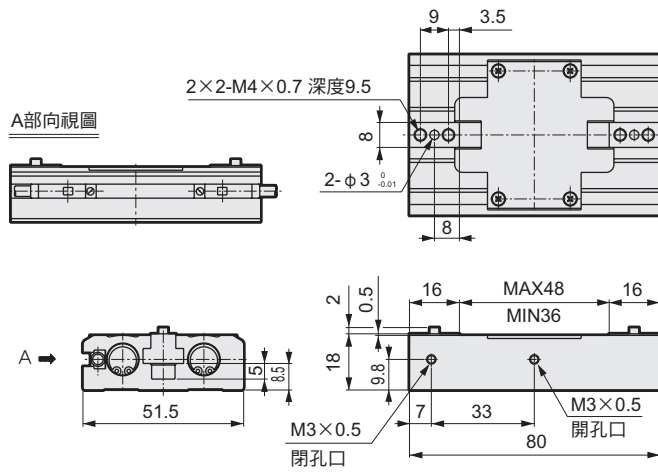


● HLD-20CS

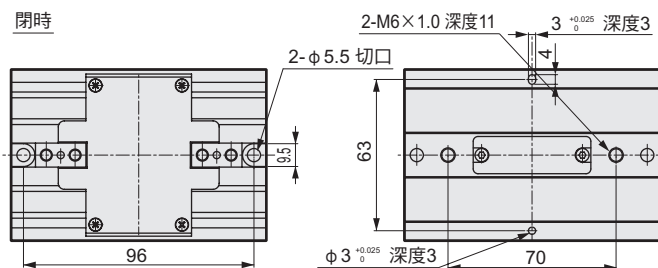
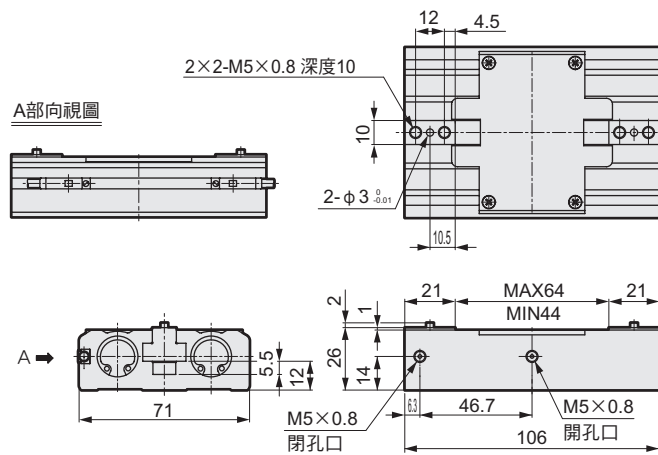


外形尺寸圖

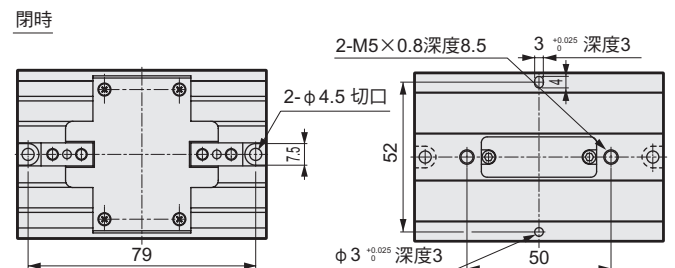
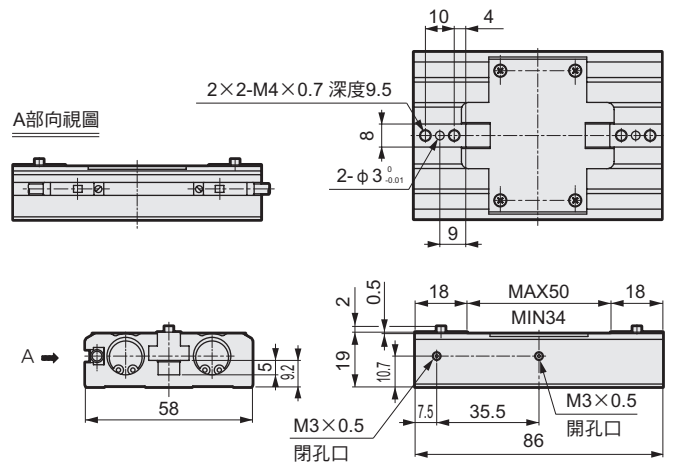
● HLD-08CS



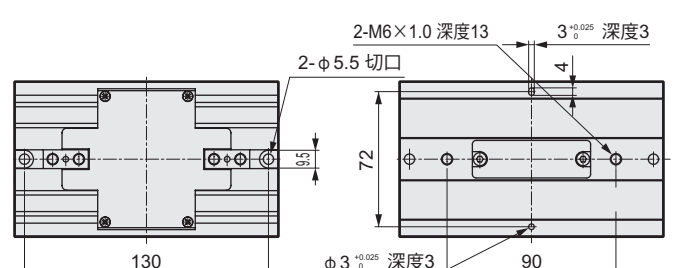
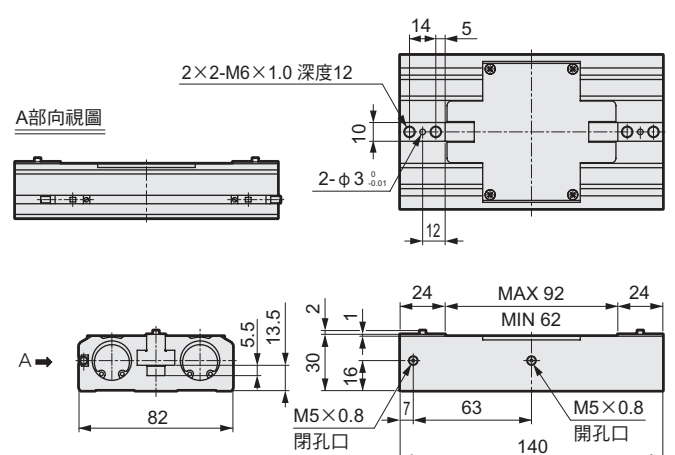
● HLD-16CS



● HLD-12CS



● HLD-20CS



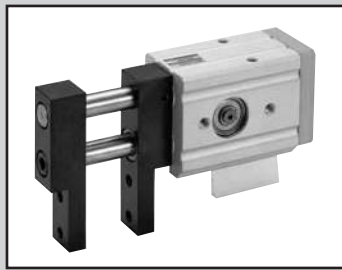
LCW
LCR
LCG
LCX
LCM
STM
STG
STS-STL
STR2
UCA2
ULK※
JSK/M2
JSG
JSC3/JSC4
USSD
UFCD
USC
JSB3
LMB
LML
HCM
HCA
LBC
CAC4
UCAC2
CAC-N
UCAC-N
RCC2
RCS
PCC
SHC
MCP
GLC
MFC
BBS
RRC
GRC
RV3※
NHS
HR
LN
夾爪
夾爪
機械式 夾爪註、夾爪
緩衝器
FJ
FK
調速閥
卷尾
LSH
FH100
HAP
BSA2
BHA+BHG
LHA
LHAG
HKP
HLA+HLB
HLAGHLBG
HLD
HCP
HMFB
HMF
HFP
HLC
HGP
FH500
HBL
HDL
HMD
HJD
HJL
BHE

水平平行夾爪缸 複動型

HCP Series

● 動作行程：20、30、40mm

複動型



規格

項目	HCP		
	2CS	3CS	4CS
尺寸			
氣缸內徑	mm	φ 12	φ 20
動作方式	複動型		
使用流體	壓縮空氣		
最高使用壓力	MPa	0.7	
最低使用壓力	MPa	0.3	
環境溫度	°C	5~60	
連接口徑		M5	Rc1/8
動作行程	mm	20	30
活塞桿直徑	mm	φ 10	φ 12
內部容積 (往返)	cm ³	2.3	9.4
重複精度	mm	±0.05	
重量	kg	0.52	0.98
給油	不要 (給油時請使用渦輪機油1級ISO VG32)		

開關規格

項目	無接點2線式	無接點3線式
	T2H、T2V	T3H、T3V
用途	可程式控制器專用	可程式控制器、繼電器用
輸出方式	-	NPN輸出
電源電壓	-	DC10~28V
負載電壓、電流	DC10~30V、5~20mA (註1)	DC30V以下、100mA以下
顯示燈	LED (ON時亮燈)	
漏電電流	1mA以下	10 μA以下
重量	1m: 18g 3m: 49g 5m: 80g	

註1：上述負載電流的最大值：20mA，為溫度25°C時的數值。當開關使用環境溫度高於25°C時，電流將小於20mA。
(溫度60°C時，電流為5~10mA)

註2：關於其他開關規格，請參閱卷尾第1頁。

LCW
LCR
LCG
LCX
LCM
STM
STG
STS-STL
STR2
UCA2
ULK※
JSK/M2
JSG
JSC3/JSC4
USSD
UFCD
USC
JSB3
LMB
LML
HCM
HCA
LBC
CAC4
UCAC2
CAC-N
UCAC-N
RCC2
RCS
PCC
SHC
MCP
GLC
MFC
BBS
RRC
GRC
RV3※
NHS
HR
LN
夾爪
夾爪
機組式
夾爪缸、夾爪
緩衝器
FJ
FK
調速閥
卷尾
LSH
FH100
HAP
BSA2
BHA-BHG
LHA
LHAG
HKP
HLA-HLB
HLA-HLBG
HLD
HCP
HMF
HMF
HFP
HLC
HGP
FH500
HBL
HDL
HMD
HJD
HJL
BHE

型號標示方法

無開關（內置開關用磁鐵）

HCP - 2CS - Y1

附開關（內置開關用磁鐵）

HCP - 2CS - Y1 - T2H - R

A 大小

B 選購品
註1、註2

C 開關型號

D 開關數量

⚠ 選定型號時的注意事項

註1：小夾爪的外形尺寸以及適用機種，請參閱第1634~1635頁。
另做為選購品，將準備2個出貨。

〈型號標示範例〉

HCP-2CS-Y1-T2H-R

機型：水平平行夾爪缸

- A** 大小 : 2CS
- B** 選購品 : 附小夾爪、材質S50C
- C** 開關型號 : 無接點T2H開關、導線1m
- D** 開關數量 : 開側附1個

開關單品型號標示方法

- 開關T×H×時
・開關本體+安裝固定架一式

HCP - T2H

開關型號
(上記◎項)

- ・開關本體

SW - T2H

開關型號
(上記◎項)

- ・安裝固定架一式

HCP - T

- 開關T×V×時
・開關本體+安裝固定架一式

HCP - T2V - ※

開關型號
(上記◎項)

- ・開關本體

SW - T2V

開關型號
(上記◎項)

- ・安裝固定架一式

HCP - TV - ※

(※部請指定R(開側)、H(閉側)的任一側)

因應二次電池規格 (型錄編號: CC-1226)

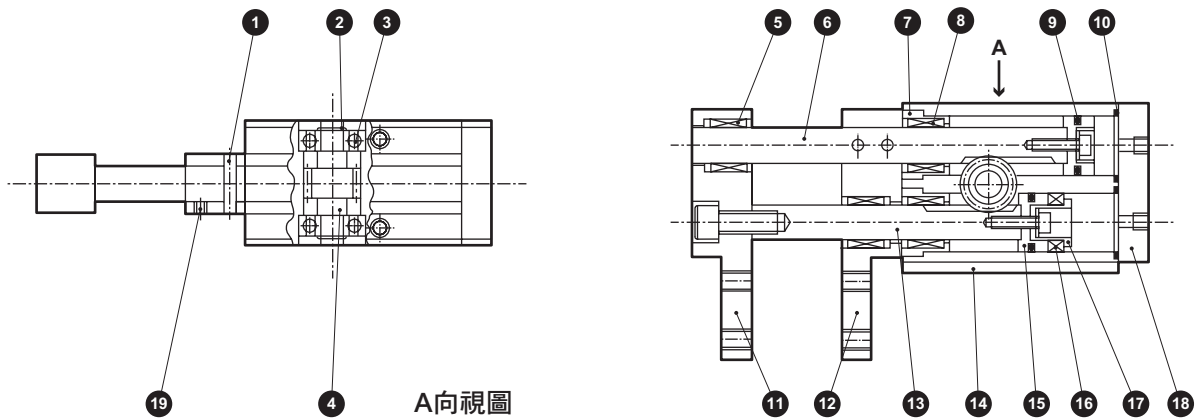
HCP - ... - P4※ ● 適用於二次電池製程之結構。

※詳情請另行洽詢本公司。

記號	內容					
A	大小					
	2CS					
	3CS					
	4CS					
B	選購品					
	無記號	標準(複動型)				
	Y1	附小夾爪 材質(S50C)				
	Y2	附小夾爪 材質(MC尼龍)				
C	開關型號					
	導線 直型	導線 L型	接點	電壓 AC DC	顯示	導線
	T2H※	T2V※	無接 點		● 單色顯示	2線
	T3H※	T3V※			● 方	3線
	※導線長度					
	無記號	1m(標準)				
	3	3m(選購品)				
	5	5m(選購品)				
D	開關數量					
	R	開側附1個				
	H	閉側附1個				
	D	附2個				

LCW
LCR
LCG
LCX
LCM
STM
STG
STS-STL
STR2
UCA2
ULK※
JSK/M2
JSG
JSC3*JSC4
USSD
UFCD
USC
JSB3
LMB
LML
HCM
HCA
LBC
CAC4
UCAC2
CAC-N
UCAC-N
RCC2
RCS
PCC
SHC
MCP
GLC
MFC
BBS
RRC
GRC
RV3※
NHS
HR
LN
夾爪
夾爪
機械式 夾爪缸、夾爪
緩衝器
FJ
FK
調速閥
卷尾
LSH
FH100
HAP
BSA2
BHA-BHG
LHA
LHAG
HKP
HLA+HLB
HLAG+HLBG
HLD
HCP
HMFB
HFP
HLC
HGP
FH500
HBL
HDL
HMD
HJD
HJL
BHE

內部結構及零件一覽表



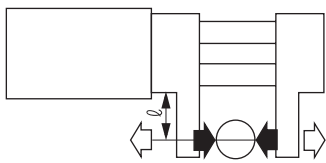
不可拆解

編號	零件名稱	材質	備註	編號	零件名稱	材質	備註
1	彈簧插銷	鋼		10	氣缸墊圈	丁腈橡膠	
2	把手止環	鋼		11	夾爪座B	鋼	
3	軸承	鋼		12	夾爪座A	鋼	
4	小齒輪	不鏽鋼		13	活塞桿B	不鏽鋼	
5	針閥軸承	鋼		14	主體	鋁合金	
6	活塞桿A	不鏽鋼		15	活塞A	鋁合金	
7	活塞桿蓋	鋁合金		16	磁鐵		
8	針閥軸承	鋼		17	活塞B	聚縮醛樹脂	
9	活塞墊圈	丁腈橡膠		18	頭蓋	鋁合金	
				19	內六角止動螺絲	合金鋼	

夾持力性能資料

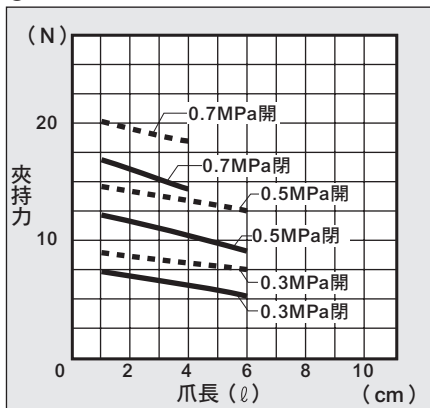
表示供應壓力0.3、0.5、0.7MPa時，夾爪的爪長 ℓ 之下，開方向及閉方向作用的夾持力。

- 開方向 (◁)----- (虛線標示)
- 閉方向 (▷)——— (實線標示)

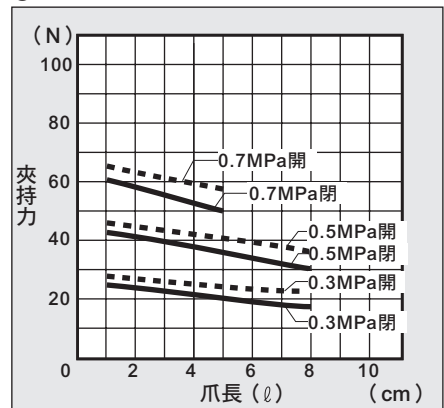


(註) 選定時請參閱第1636頁的設計、選定時的注意事項進行確認。

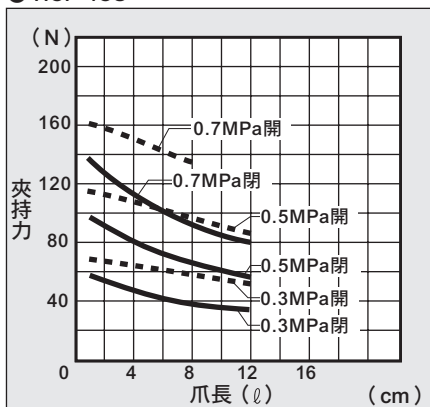
● HCP-2CS



● HCP-3CS



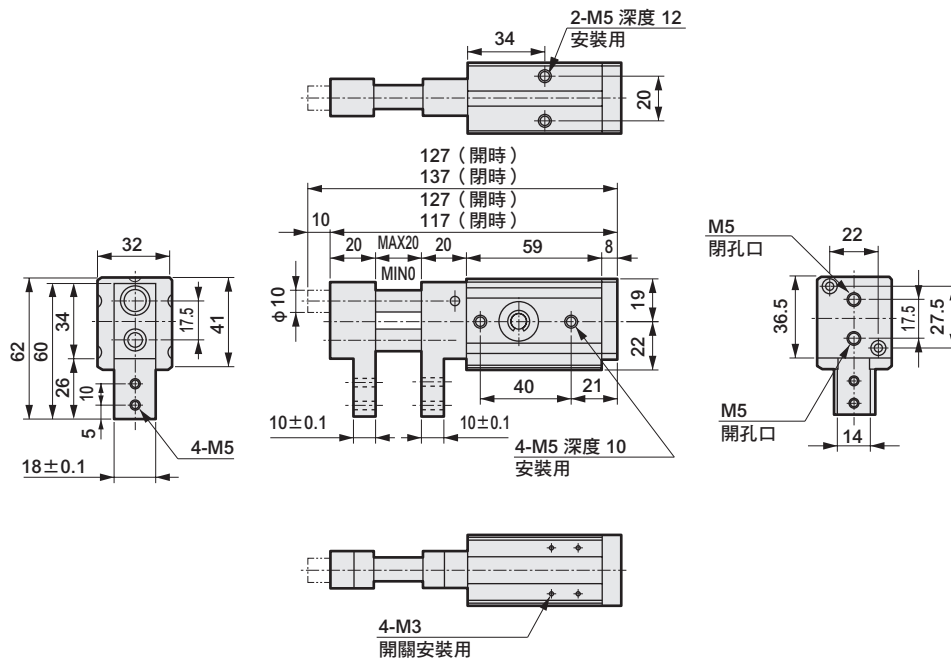
● HCP-4CS



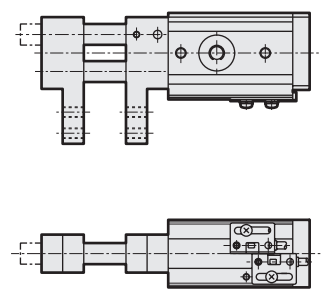
外形尺寸圖



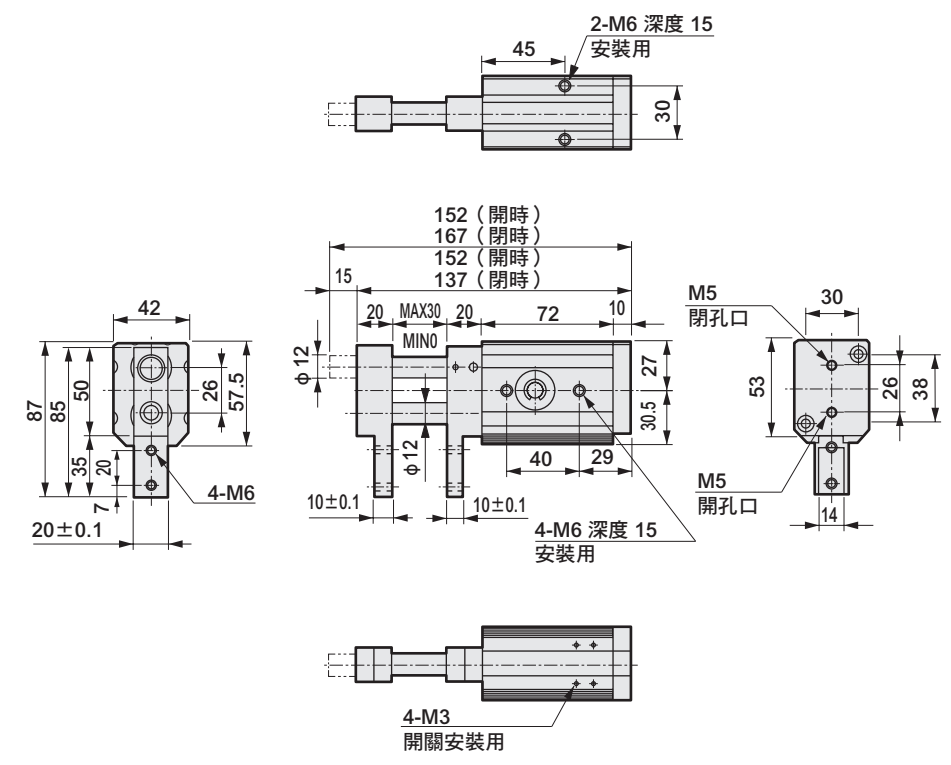
● HCP-2CS 標準



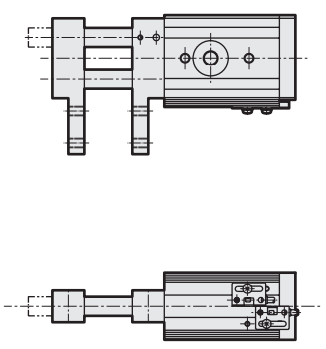
● 附開關



● HCP-3CS 標準



● 附開關

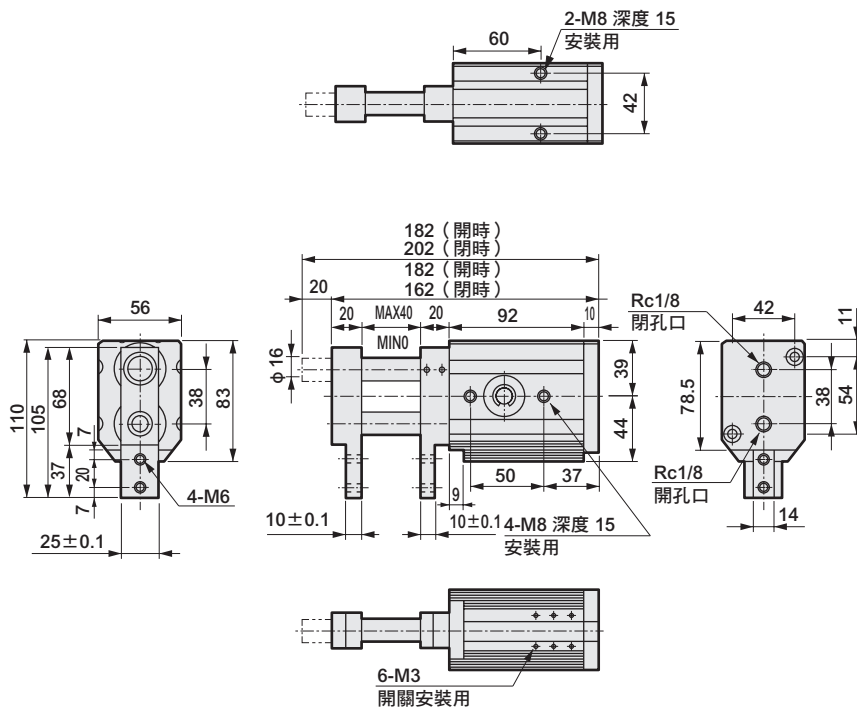


LCW
LCR
LCG
LCX
LCM
STM
STG
STS-STL
STR2
UCA2
ULK※
JSK/M2
JSG
JSC3/JSC4
USSD
UFCD
USC
JSB3
LMB
LML
HCM
HCA
LBC
CAC4
UCAC2
CAC-N
UCAC-N
RCC2
RCS
PCC
SHC
MCP
GLC
MFC
BBS
RRC
GRC
RV3※
NHS
HR
LN
夾爪
夾爪
機械式 夾爪缸、夾爪
緩衝器
FJ
FK
調速閥
卷尾
LSH
FH100
HAP
BSA2
BHA-BHG
LHA
LHAG
HKP
HLA-HLB
HLAGHLBG
HLD
HCP
HMFB
HMF
HFP
HLC
HGP
FH500
HBL
HDL
HMD
HJD
HJL
BHE

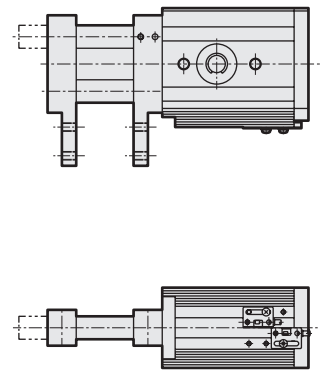
外形尺寸圖



● HCP-4CS 標準



● 附開關



- LCW
- LCR
- LCG
- LCX
- LCM
- STM
- STG
- STS-STL
- STR2
- UCA2
- ULK※
- JSK/M2
- JSG
- JSC3/JSC4
- USSD
- UFCD
- USC
- JSB3
- LMB
- LML
- HCM
- HCA
- LBC
- CAC4
- UCAC2
- CAC-N
- UCAC-N
- RCC2
- RCS
- PCC
- SHC
- MCP
- GLC
- MFC
- BBS
- RRC
- GRC
- RV3※
- NHS
- HR
- LN
- 夾爪
- 夾爪
- 機械式
夾爪缸、夾爪
- 緩衝器
- FJ
- FK
- 調速閥
- 卷尾

- LSH
- FH100
- HAP
- BSA2
- BHA-BHG
- LHA
- LHAG
- HKP
- HLA-HLB
- HLA-HLBG
- HLD
- HCP**
- HMF
- HMFB
- HFP
- HLC
- HGP
- FH500
- HBL
- HDL
- HMD
- HJD
- HJL
- BHE

MEMO

LCW
LCR
LCG
LCX
LCM
STM
STG
STS-STL
STR2
UCA2
ULK※
JSK/M2
JSG
JSC3・JSC4
USSD
UFCD
USC
JSB3
LMB
LML
HCM
HCA
LBC
CAC4
UCAC2
CAC-N
UCAC-N
RCC2
RCS
PCC
SHC
MCP
GLC
MFC
BBS
RRC
GRC
RV3※
NHS
HR
LN
夾爪
夾爪
機械式 夾爪缸・夾爪
緩衝器
FJ
FK
調速閥
卷尾
LSH
FH100
HAP
BSA2
BHA-BHG
LHA
LHAG
HKP
HLA+HLB
HLAG+HLBG
HLD
HCP
HMF
HMFB
HFP
HLC
HGP
FH500
HBL
HDL
HMD
HJD
HJL
BHE

小型蟹型平行夾爪缸（標準、長行程）

HMF Series

- 動作行程：標準 30、40、50、70、100mm
長行程 60、80、100、120、160、200mm

複動型



規格

項目	HMF-12CS	HMF-16CS			HMF-20CS			HMF-25CS			HMF-32CS			HMF-40CS			
		標準	L1	L2	標準	L1	L2	標準	L1	L2	標準	L1	L2	標準	L1	L2	
氣缸內徑	mm	φ 12×2	φ 16×2			φ 20×2			φ 25×2			φ 32×2			φ 40×2		
使用流體		壓縮空氣															
最高使用壓力	MPa	0.7															
最低使用壓力	MPa	0.3															
環境溫度	°C	5~60															
連接口徑		M5									Rc1/8						
動作行程	mm	20	30	60	80	40	80	100	50	100	120	70	120	160	100	160	200
活塞桿直徑	mm	φ 6	φ 8			φ 10			φ 12			φ 16			φ 20		
內部容積（往返）	cm ³	3.4	9.1	18.1	24.1	18.8	37.6	47.0	37.7	75.4	90.5	84.4	145	193	226	301	377
重複精度	mm	±0.1															
重量	kg	0.31	0.54	0.95	1.12	0.90	1.58	1.77	1.7	2.16	2.3	2.8	3.8	4.8	5.7	7.8	8.8
給油		不要（給油時請使用渦輪機油1級ISO VG32）															

開關規格

項目	無接點2線式	無接點3線式
	T2H/V	T3H/V
用途	可程式控制器專用	可程式控制器、繼電器用
輸出方式	—	NPN輸出
電源電壓	—	DC10~28V
負載電壓、電流	DC10~30V、5~20mA（註1）	DC30V以下、100mA以下
顯示燈	LED（ON時亮燈）	
漏電電流	1mA以下	10 μA以下
重量	1m：18g 3m：49g 5m：80g	

註1：上述負載電流的最大值：20mA，為溫度25°C時的數值。當開關使用環境溫度高於25°C時，電流將小於20mA。
（溫度60°C時，電流為5~10mA）

註2：關於其他開關規格，請參閱卷尾第1頁。

- LCW
- LCR
- LCC
- LCX
- LCM
- STM
- STG
- STS-STL
- STR2
- UCA2
- ULK※
- JSK/M2
- JSG
- JSC3/JSC4
- USSD
- UFCD
- USC
- JSB3
- LMB
- LML
- HCM
- HCA
- LBC
- CAC4
- UCAC2
- CAC-N
- UCAC-N
- RCC2
- RCS
- PCC
- SHC
- MCP
- GLC
- MFC
- BBS
- RRC
- GRC
- RV3※
- NHS
- HR
- LN
- 夾爪
- 夾爪
- 機組式
夾爪、夾爪
緩衝器
- FJ
- FK
- 調速閥
- 卷尾
- LSH
- FH100
- HAP
- BSA2
- BHA/BHG
- LHA
- LHAG
- HKP
- HLA/HLB
- HLA/HLBG
- HLD
- HCP
- HMF**
- HMFB
- HFP
- HLC
- HGP
- FH500
- HBL
- HDL
- HMD
- HJD
- HJL
- BHE

型號標示方法

無開關（內置開關用磁鐵）

HMF - 32CS - L1

附開關（內置開關用磁鐵）

HMF - 32CS - L1 - T2H - R

Ⓐ 大小

Ⓑ 選購品
註1

Ⓒ 開關型號

Ⓓ 開關數量

記號	內容							
Ⓐ 大小	12CS							
	16CS							
	20CS							
	25CS							
	32CS							
	40CS							
	Ⓑ 選購品	無記號	標準					
L1		長行程1						
L2		長行程2						
Ⓒ 開關型號	導線	導線	接點	電壓		顯示	導線	
	直型	L型		AC	DC			
	T2H※	T2V※	無接點		●	單色顯示 方式	2線	
	T3H※	T3V※		●	3線			
	※導線長度							
	無記號	1m（標準）						
3	3m（選購品）							
5	5m（選購品）							
Ⓓ 開關數量	R	開側附1個						
	H	閉側附1個						
	D	附2個						

⚠ 選定型號時的注意事項

註1：12CS不可製作長行程「L1」、「L2」。

〈型號標示範例〉

HMF-32CS-L1-T2H-R

- Ⓐ 大小 : 32CS
- Ⓑ 選購品 : 長行程1
- Ⓒ 開關型號 : 無接點T2H、導線1m
- Ⓓ 開關數量 : 開側附1個

開關單品型號標示方法

SW - T2H

↓
開關型號
(上記Ⓒ項)

因應二次電池規格 (型錄編號：CC-1226)

HMF - ... - P4※ ● 適用於二次電池製程之結構。

※詳情請另行洽詢本公司。

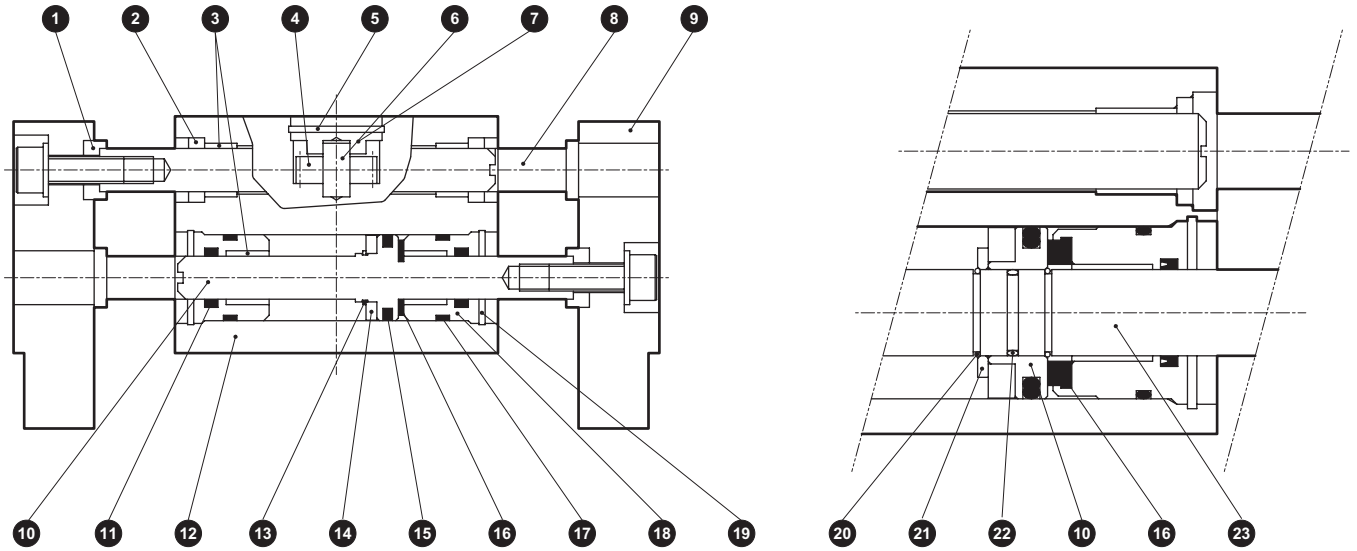
LCW
LCR
LCG
LCX
LCM
STM
STG
STS-STL
STR2
UCA2
ULK※
JSK/M2
JSG
JSC3※JSC4
USSD
UFCD
USC
JSB3
LMB
LML
HCM
HCA
LBC
CAC4
UCAC2
CAC-N
UCAC-N
RCC2
RCS
PCC
SHC
MCP
GLC
MFC
BBS
RRC
GRC
RV3※
NHS
HR
LN
夾爪
夾爪
機械式 夾爪註、夾爪
緩衝器
FJ
FK
調速閥
卷尾
LSH
FH100
HAP
BSA2
BHA-BHG
LHA
LHAG
HKP
HLA+HLB
HLAG+HLBG
HLD
HCP
HMF
HMFB
HFP
HLC
HGP
FH500
HBL
HDL
HMD
HJD
HJL
BHE

內部結構及零件一覽表

● HMF-12CS~25CS (標準行程)

● HMF-32CS、40CS (標準)

● HMF-16CS~40CS-L1、L2 (長行程)



不可拆解

編號	零件名稱	材質	備註	編號	零件名稱	材質	備註
1	墊圈	碳鋼	僅限12CS、16CS	13	止環	不鏽鋼	
2	針閥軸承密封	樹脂+鋼		14	磁鐵		
3	軸套	燒結含油合金		15	活塞墊圈	丁腈橡膠	
4	小齒輪	碳鋼		16	緩衝	聚氨酯橡膠	
5	止環	不鏽鋼		17	氣缸墊圈	丁腈橡膠	
6	小齒輪軸	不鏽鋼		18	氣缸護蓋	鋁合金	
7	小齒輪護蓋	不鏽鋼		19	止環	不鏽鋼	
8	導桿	不鏽鋼		20	活塞固定彈簧	不鏽鋼	
9	夾爪座	鋁合金		21	磁鐵押板	不鏽鋼	
10	活塞	不鏽鋼		22	O形環	丁腈橡膠	
11	活塞桿墊圈	丁腈橡膠		23	活塞桿	不鏽鋼	
12	主體	鋁合金					

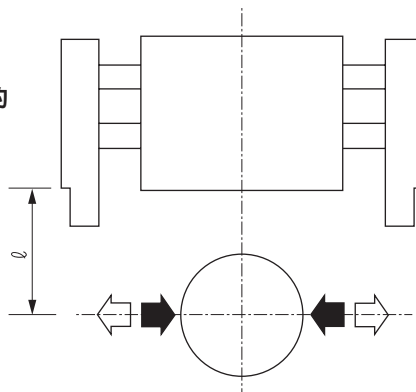
- LCW
- LCR
- LCG
- LCX
- LCM
- STM
- STG
- STS-STL
- STR2
- UCA2
- ULK※
- JSK/M2
- JSG
- JSC3/JSC4
- USSD
- UFCD
- USC
- JSB3
- LMB
- LML
- HCM
- HCA
- LBC
- CAC4
- UCAC2
- CAC-N
- UCAC-N
- RCC2
- RCS
- PCC
- SHC
- MCP
- GLC
- MFC
- BBS
- RRC
- GRC
- RV3※
- NHS
- HR
- LN
- 夾爪
- 夾爪
- 機軸式
夾爪缸、夾爪
- 緩衝器
- FJ
- FK
- 調速閥
- 卷尾
- LSH
- FH100
- HAP
- BSA2
- BHA/BHG
- LHA
- LHAG
- HKP
- HLA-HLB
- HLA-HLBG
- HLD
- HCP
- HMF**
- HMFB
- HFP
- HLC
- HGP
- FH500
- HBL
- HDL
- HMD
- HJD
- HJL
- BHE

夾持力性能資料

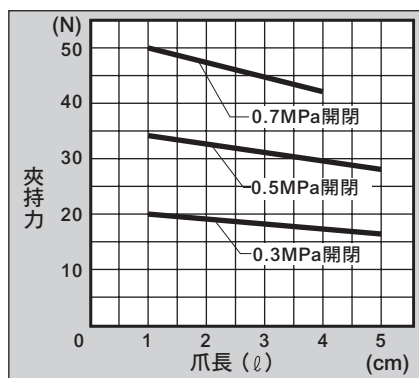
表示當供應壓力0.3、0.5、0.7MPa時，夾爪的爪長 ℓ 之
下的夾持力。

● 開方向 (◁) 閉方向 (▷) 均為
—— (實線標示)

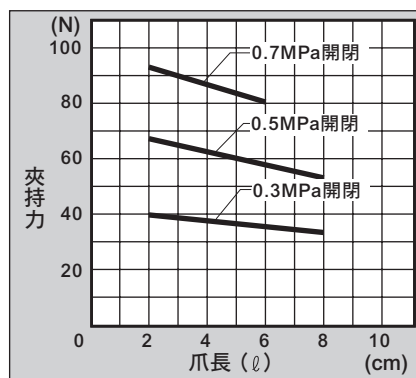
(註) 選定時請參閱第1636頁的設計、選定時的
注意事項進行確認。



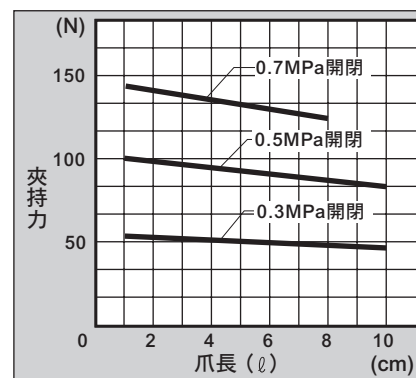
● HMF-12CS



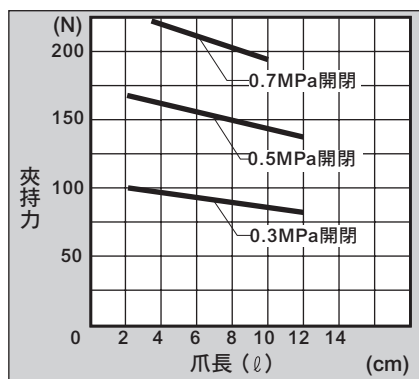
● HMF-16CS



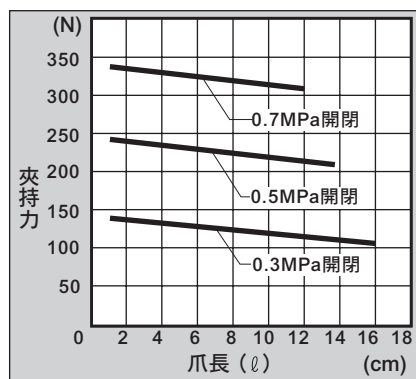
● HMF-20CS



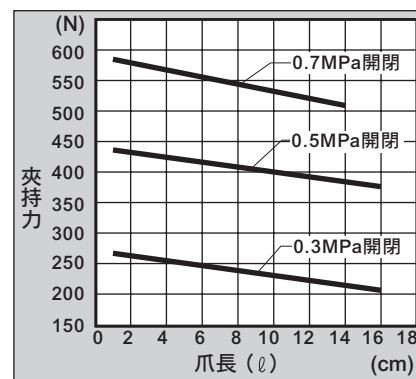
● HMF-25CS



● HMF-32CS



● HMF-40CS



LCW
LCR
LCG
LCX
LCM
STM
STG
STS-STL
STR2
UCA2
ULK※
JSK/M2
JSG
JSC3*JSC4
USSD
UFCD
USC
JSB3
LMB
LML
HCM
HCA
LBC
CAC4
UCAC2
CAC-N
UCAC-N
RCC2
RCS
PCC
SHC
MCP
GLC
MFC
BBS
RRC
GRC
RV3※
NHS
HR
LN
夾爪
機械式
夾爪缸、夾爪
緩衝器
FJ
FK
調速閥
卷尾
LSH
FH100
HAP
BSA2
BHA-BHG
LHA
LHAG
HKP
HLA+HLB
HLAG+HLBG
HLD
HCP
HMF
HMFB
HFP
HLC
HGP
FH500
HBL
HDL
HMD
HJD
HJL
BHE

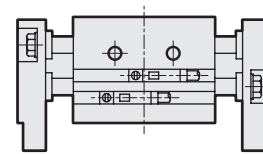
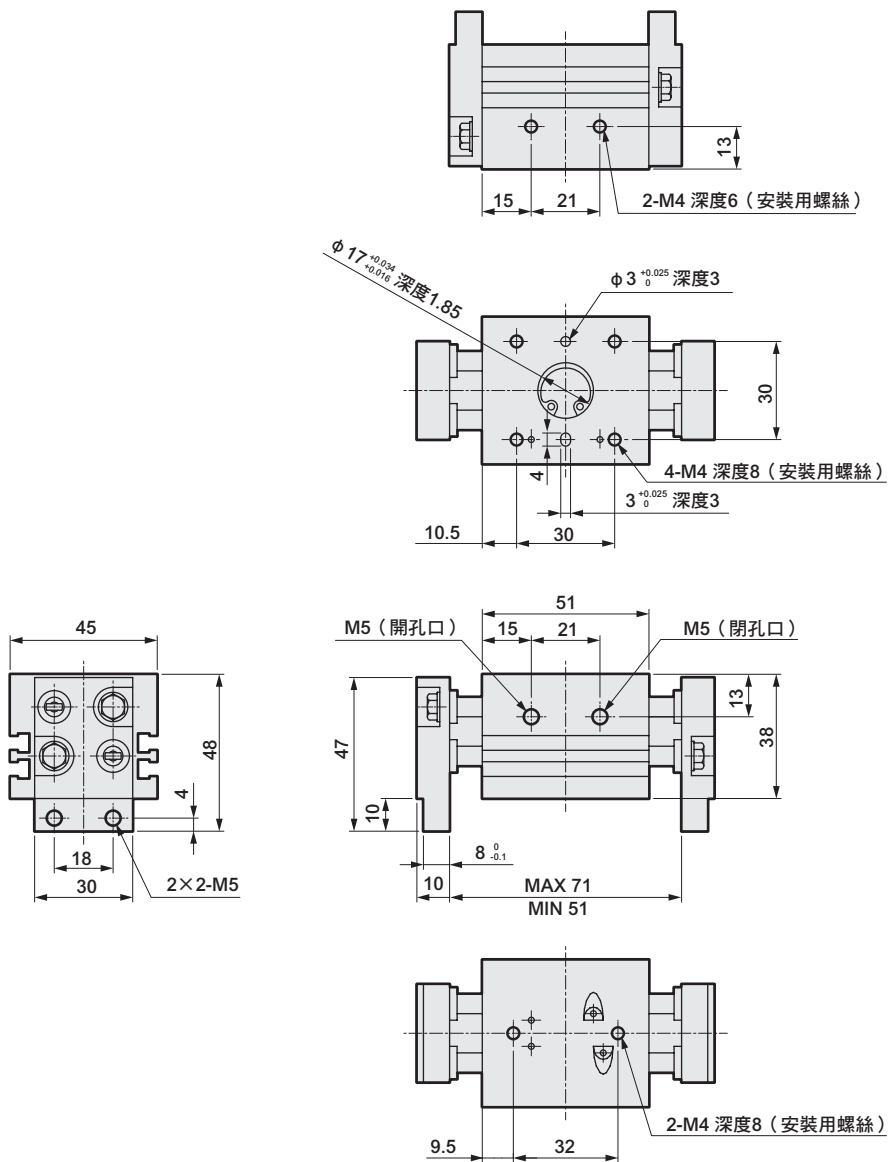
外形尺寸圖



● HMF-12CS標準

● 附開關

- LCW
- LCR
- LCG
- LCX
- LCM
- STM
- STG
- STS-STL
- STR2
- UCA2
- ULK※
- JSK/M2
- JSG
- JSC3~JSC4
- USSD
- UFCD
- USC
- JSB3
- LMB
- LML
- HCM
- HCA
- LBC
- CAC4
- UCAC2
- CAC-N
- UCAC-N
- RCC2
- RCS
- PCC
- SHC
- MCP
- GLC
- MFC
- BBS
- RRC
- GRC
- RV3※
- NHS
- HR
- LN
- 夾爪
- 夾爪
- 機械式
夾爪缸、夾爪
- 緩衝器
- FJ
- FK
- 調速閥
- 卷尾

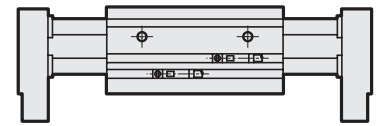
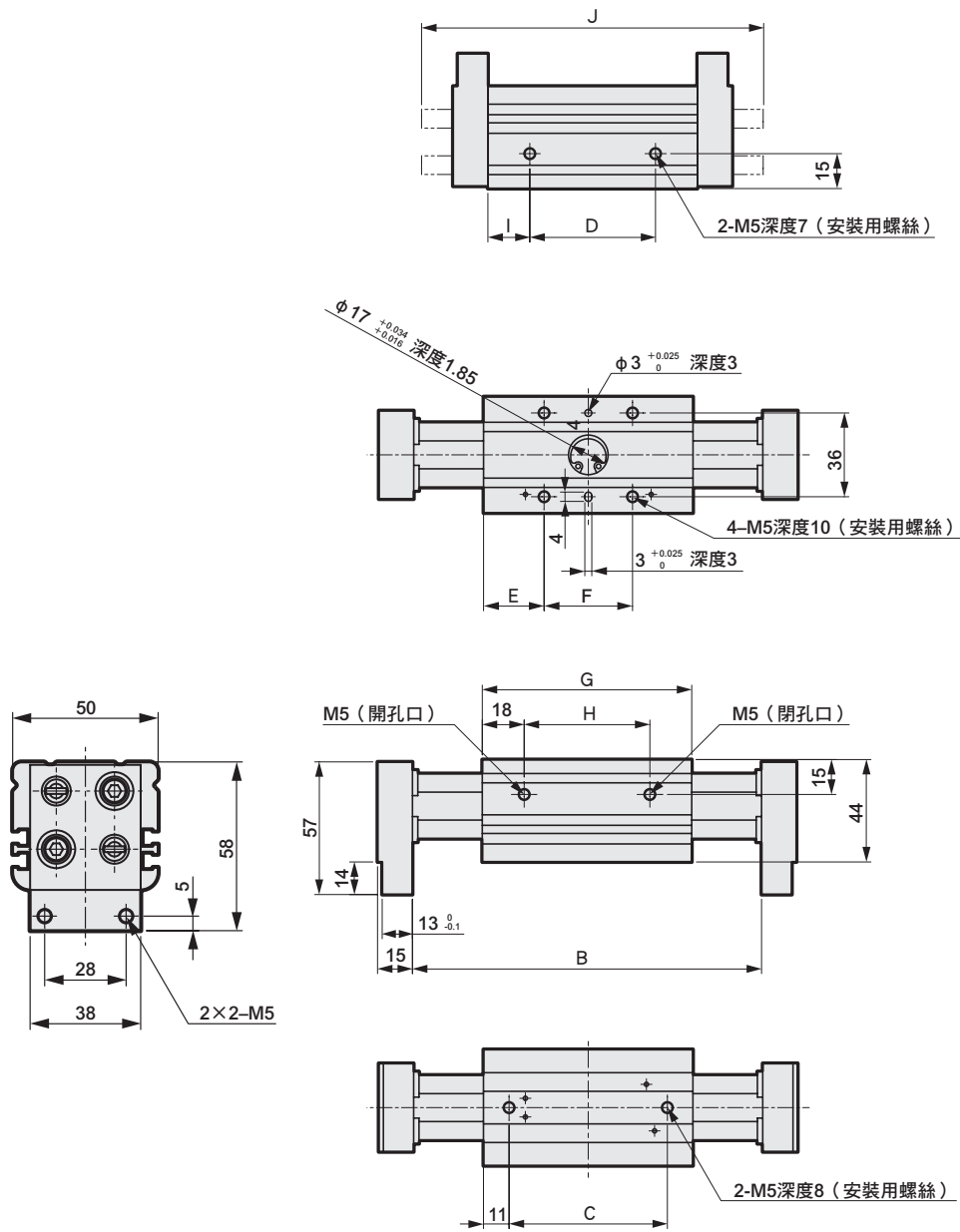


- LSH
- FH100
- HAP
- BSA2
- BHA~BHG
- LHA
- LHAG
- HKP
- HLA~HLB
- HLA~HLBG
- HLD
- HCP
- HMF**
- HMFB
- HFP
- HLC
- HGP
- FH500
- HBL
- HDL
- HMD
- HJD
- HJL
- BHE

外形尺寸圖

● HMF-16CS標準、L1、L2

● 附開關



記號	B		C	D	E	F	G	H	I	J
	MAX	MIN								
標準 (無記號)	90	60	38	28	11	38	60	24	16	-
L1	150	90	68	54	26	38	90	54	18	147
L2	186	106	84	70	26	54	106	70	18	183

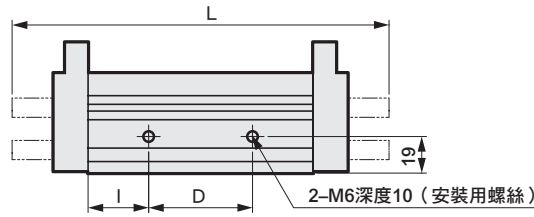
- LCW
- LCR
- LCG
- LCX
- LCM
- STM
- STG
- STS-STL
- STR2
- UCA2
- ULK※
- JSK/M2
- JSG
- JSC3/JSC4
- USSD
- UFCD
- USC
- JSB3
- LMB
- LML
- HCM
- HCA
- LBC
- CAC4
- UCAC2
- CAC-N
- UCAC-N
- RCC2
- RCS
- PCC
- SHC
- MCP
- GLC
- MFC
- BBS
- RRC
- GRC
- RV3※
- NHS
- HR
- LN
- 夾爪
- 夾爪
- 機械式
夾爪缸、夾爪
- 緩衝器
- FJ
- FK
- 調速閥
- 卷尾
- LSH
- FH100
- HAP
- BSA2
- BHA-BHG
- LHA
- LHAG
- HKP
- HLA-HLB
- HLAGHLBG
- HLD
- HCP
- HMF**
- HMFB
- HFP
- HLC
- HGP
- FH500
- HBL
- HDL
- HMD
- HJD
- HJL
- BHE

外形尺寸圖

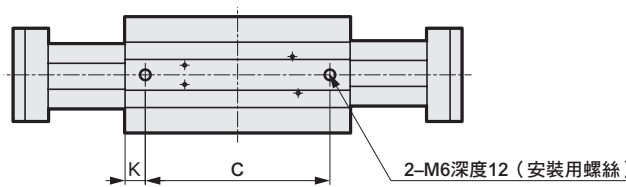
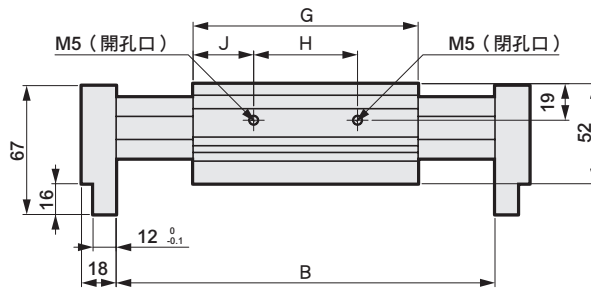
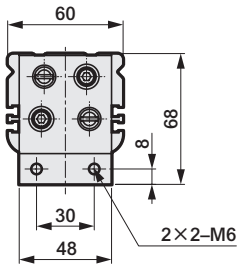
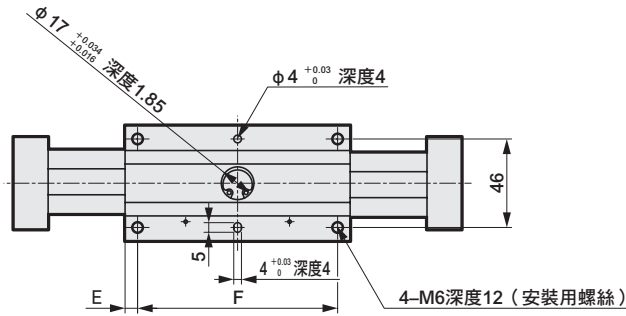


● HMF-20CS標準、L1、L2

● 附開關



(關閉狀態)



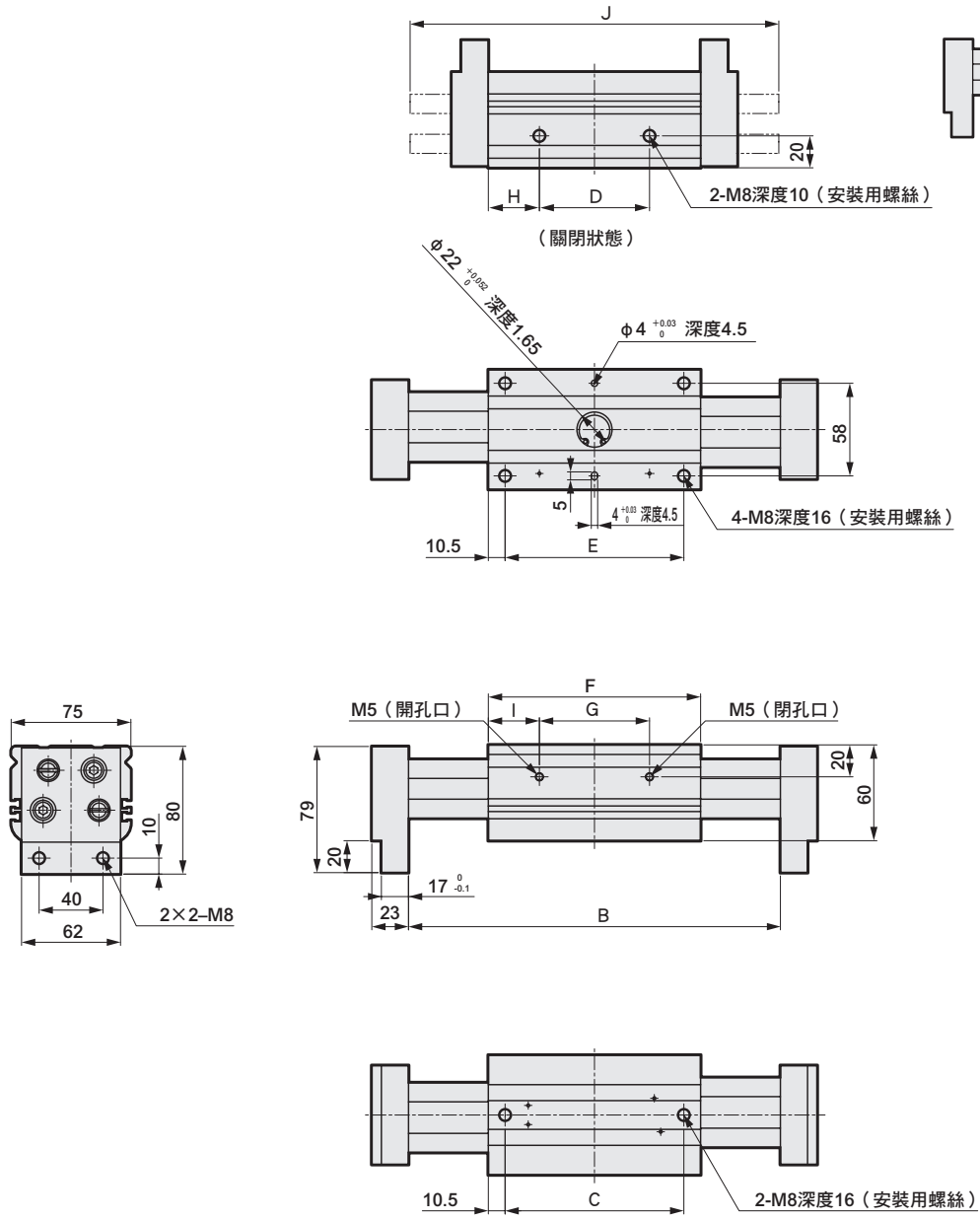
記號	B		C	D	E	F	G	H	I	J	K	L
	MAX	MIN										
標準 (無記號)	114	74	56	38	9	56	74	34	18	20	9	-
HMF L1	197	117	96	54	6.5	104	117	54	31.5	31.5	10.5	196
HMF L2	233	133	112	70	6.5	120	133	70	31.5	31.5	10.5	232

- LCW
- LCR
- LCG
- LCX
- LCM
- STM
- STG
- STS-STL
- STR2
- UCA2
- ULK※
- JSK/M2
- JSG
- JSC3/JSC4
- USSD
- UFCD
- USC
- JSB3
- LMB
- LML
- HCM
- HCA
- LBC
- CAC4
- UCAC2
- CAC-N
- UCAC-N
- RCC2
- RCS
- PCC
- SHC
- MCP
- GLC
- MFC
- BBS
- RRC
- GRC
- RV3※
- NHS
- HR
- LN
- 夾爪
- 夾爪
- 機械式
夾爪缸、夾爪
- 緩衝器
- FJ
- FK
- 調速閥
- 卷尾
- LSH
- FH100
- HAP
- BSA2
- BHA/BHG
- LHA
- LHAG
- HKP
- HLA-HLB
- HLA-HLGB
- HLD
- HCP
- HMF
- HMFB
- HFP
- HLC
- HGP
- FH500
- HBL
- HDL
- HMD
- HJD
- HJL
- BHE

外形尺寸圖

● HMF-25CS標準、L1、L2

● 附開關



記號	B		C	D	E	F	G	H	I	J
	MAX	MIN								
標準 (無記號)	141	91	70	48	70	91	41	21.5	25	-
L1	233	133	112	69	112	133	69	32	32	231
L2	271	151	130	87	130	151	87	32	32	269

LCW
LCR
LCG
LCX
LCM
STM
STG
STS-STL
STR2
UCA2
ULK※
JSK/M2
JSG
JSC3/JSC4
USSD
UFCD
USC
JSB3
LMB
LML
HCM
HCA
LBC
CAC4
UCAC2
CAC-N
UCAC-N
RCC2
RCS
PCC
SHC
MCP
GLC
MFC
BBS
RRC
GRC
RV3※
NHS
HR
LN
夾爪
夾爪
機械式 夾爪缸、夾爪
緩衝器
FJ
FK
調速閥
卷尾
LSH
FH100
HAP
BSA2
BHA-BHG
LHA
LHAG
HKP
HLA-HLB
HLAG-HLBG
HLD
HCP
HMF
HMFB
HFP
HLC
HGP
FH500
HBL
HDL
HMD
HJD
HJL
BHE

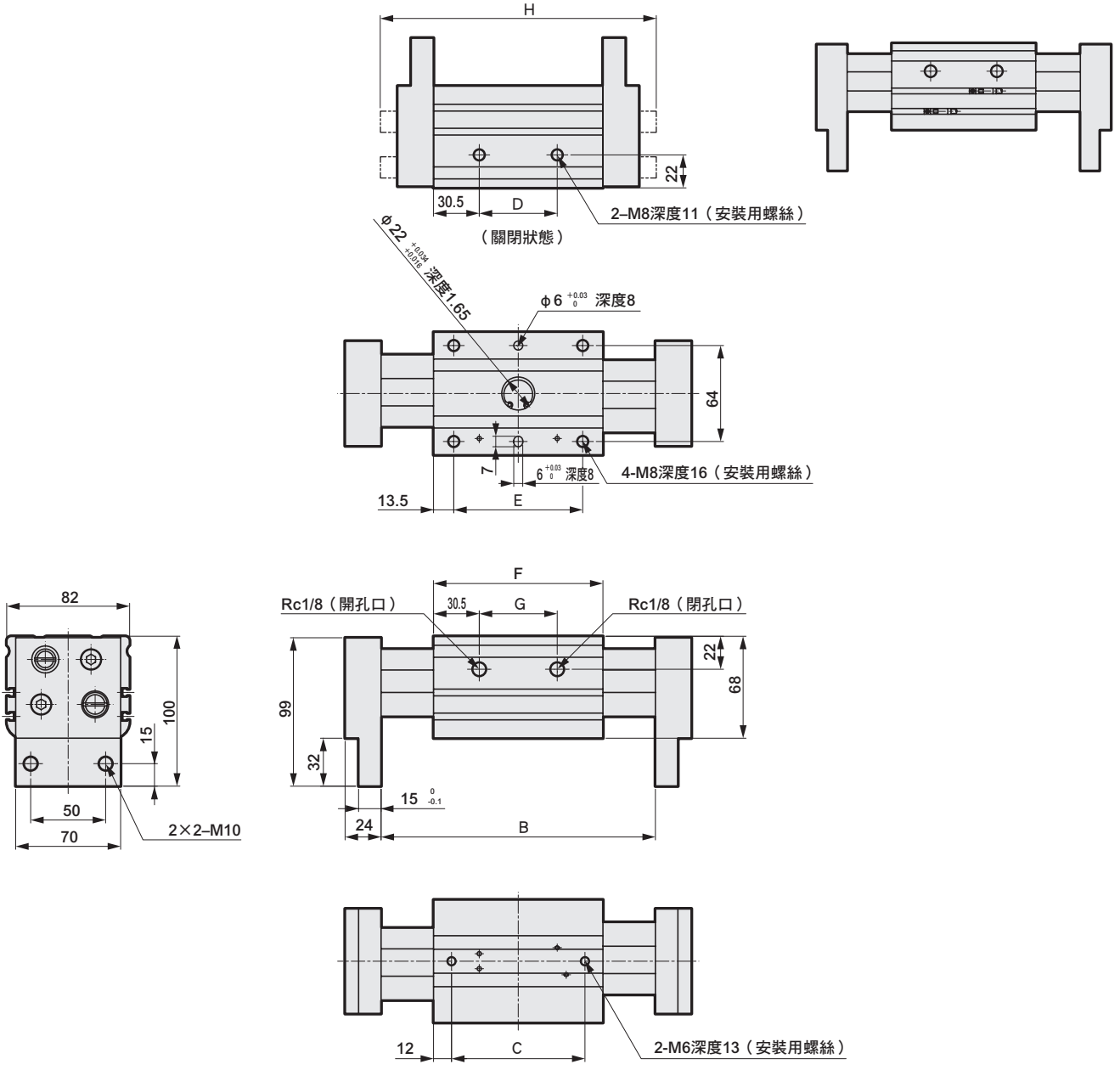
外形尺寸圖



● HMF-32CS標準、L1、L2

● 附開關

- LCW
- LCR
- LCG
- LCX
- LCM
- STM
- STG
- STS-STL
- STR2
- UCA2
- ULK※
- JSK/M2
- JSG
- JSC3~JSC4
- USSD
- UFCD
- USC
- JSB3
- LMB
- LML
- HCM
- HCA
- LBC
- CAC4
- UCAC2
- CAC-N
- UCAC-N
- RCC2
- RCS
- PCC
- SHC
- MCP
- GLC
- MFC
- BBS
- RRC
- GRC
- RV3※
- NHS
- HR
- LN
- 夾爪
- 夾爪
- 機械式
夾爪缸、夾爪
緩衝器
- FJ
- FK
- 調速閥
- 卷尾
- LSH
- FH100
- HAP
- BSA2
- BHA~BHG
- LHA
- LHAG
- HKP
- HLA~HLB
- HLA~HLBG
- HLD
- HCP
- HMF**
- HMFB
- HFP
- HLC
- HGP
- FH500
- HBL
- HDL
- HMD
- HJD
- HJL
- BHE

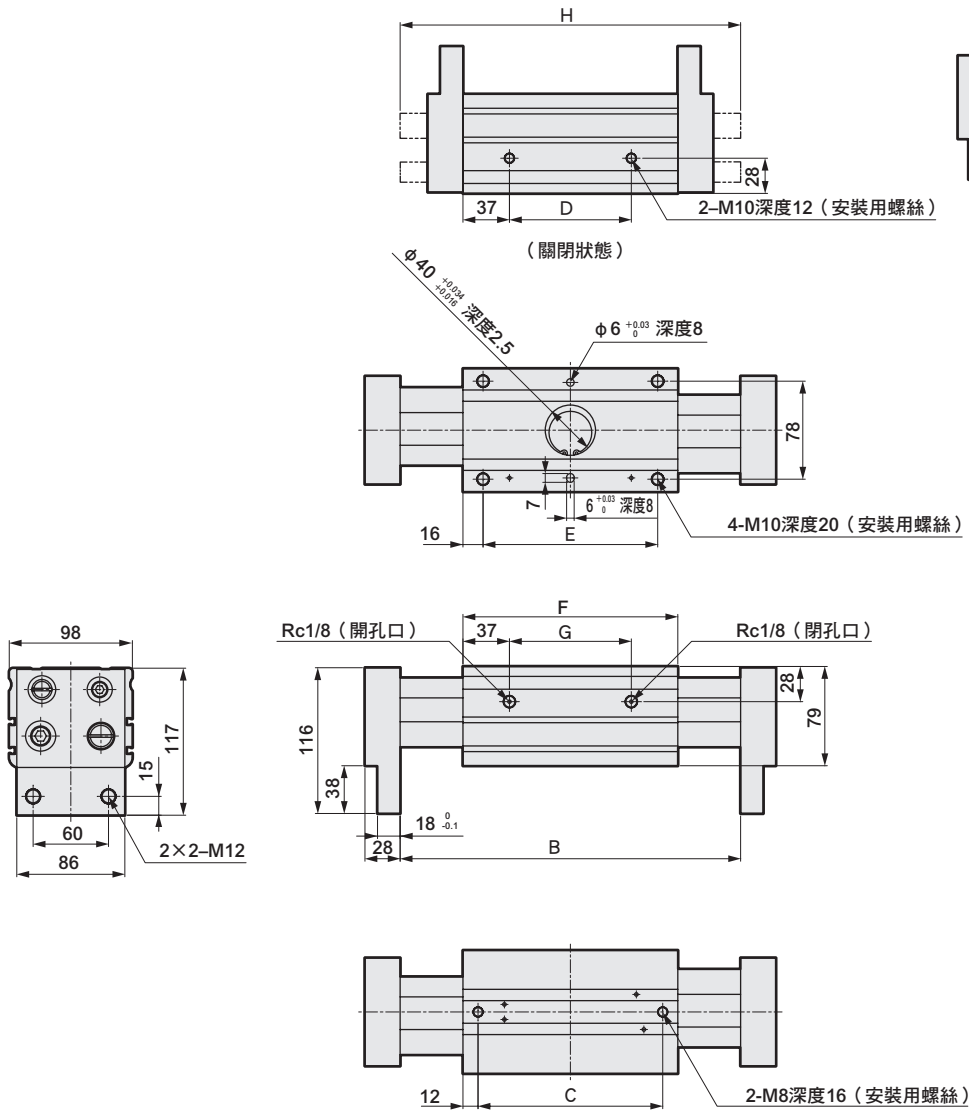


記號	B		C	D	E	F	G	H
	MAX	MIN						
標準 (無記號)	183	113	89	52	86	113	52	179
L1	274	154	130	93	127	154	93	270
L2	354	194	170	133	167	194	133	350

外形尺寸圖

● HMF-40CS標準、L1、L2

● 附開關



記號	B		C	D	E	F	G	H
	MAX	MIN						
標準 (無記號)	271	171	147	97	139	171	97	271
L1	361	201	177	127	169	201	127	361
L2	434	234	210	160	202	234	160	434

- LCW
- LCR
- LCG
- LCX
- LCM
- STM
- STG
- STS-STL
- STR2
- UCA2
- ULK※
- JSK/M2
- JSG
- JSC3/JSC4
- USSD
- UFCD
- USC
- JSB3
- LMB
- LML
- HCM
- HCA
- LBC
- CAC4
- UCAC2
- CAC-N
- UCAC-N
- RCC2
- RCS
- PCC
- SHC
- MCP
- GLC
- MFC
- BBS
- RRC
- GRC
- RV3※
- NHS
- HR
- LN
- 夾爪
- 夾爪
- 機械式
- 夾爪缸、夾爪
- 緩衝器
- FJ
- FK
- 調速閥
- 卷尾
- LSH
- FH100
- HAP
- BSA2
- BHA-BHG
- LHA
- LHAG
- HKP
- HLA+HLB
- HLAG+HLBG
- HLD
- HCP
- HMF**
- HMFB
- HFP
- HLC
- HGP
- FH500
- HBL
- HDL
- HMD
- HJD
- HJL
- BHE

附LM導軌大型蟹型平行夾爪缸
(長行程1、長行程2)

HMFB Series

- 動作行程：長行程1 100、120、160
長行程2 120、160、200

複動型



規格

項目	HMFB					
	25CS		32CS		40CS	
尺寸	L1	L2	L1	L2	L1	L2
氣缸內徑	φ 25×2		φ 32×2		φ 40×2	
使用流體	壓縮空氣					
最高使用壓力	0.7 MPa					
最低使用壓力	0.3 MPa					
環境溫度	5~60 °C					
連接口徑	M5			Rc1/8		
動作行程	100	120	120	160	160	200
活塞桿直徑	φ 12		φ 16		φ 20	
內部容積 (往返)	75.4	90.5	145	193	301	377
重複精度	±0.1 mm					
重量	4.06	4.13	5.97	7.2	10.05	11.8
給油	不要 (給油時請使用渦輪機油1級ISO VG32)					

開關規格

項目	無接點2線式	無接點3線式
	T2H・T2V	T3H・T3V
用途	可程式控制器專用	可程式控制器、繼電器用
輸出方式	-	NPN輸出
電源電壓	-	DC10~28V
負載電壓、電流	DC10~30V、5~20mA (註1)	DC30V、100mA以下
顯示燈	LED (ON時亮燈)	
漏電電流	1mA以下	10 μA以下
重量	1m : 18g 3m : 49g 5m : 80g	

註1：上述負載電流的最大值：20mA，為溫度25°C時的數值。
當開關使用環境溫度高於25°C時，電流將小於20mA。(溫度60°C時，電流為5~10mA)

註2：關於其他開關規格，請參閱卷尾第1頁。

- LCW
- LCR
- LCC
- LCX
- LCM
- STM
- STG
- STS-STL
- STR2
- UCA2
- ULK※
- JSK/M2
- JSG
- JSC3/JSC4
- USSD
- UFCD
- USC
- JSB3
- LMB
- LML
- HCM
- HCA
- LBC
- CAC4
- UCAC2
- CAC-N
- UCAC-N
- RCC2
- RCS
- PCC
- SHC
- MCP
- GLC
- MFC
- BBS
- RRC
- GRC
- RV3※
- NHS
- HR
- LN
- 夾爪
- 夾爪
- 機械式
夾爪缸、夾爪
緩衝器
- FJ
- FK
- 調速閥
- 卷尾
- LSH
- FH100
- HAP
- BSA2
- BHA/BHG
- LHA
- LHAG
- HKP
- HLA/HLB
- HLA/HLBG
- HLD
- HCP
- HMFB
- HFP
- HLC
- HGP
- FH500
- HBL
- HDL
- HMD
- HJD
- HJL
- BHE

型號標示方法

無開關（內置開關用磁鐵）

HMFB - **25CS** - **L1**

附開關（內置開關用磁鐵）

HMFB - **25CS** - **L1** - **T2H** - **R**

Ⓐ 大小

Ⓑ 行程

Ⓒ 開關型號
※符號代表導線長度。

Ⓓ 開關數量

記號	內容					
Ⓐ 大小						
25CS						
32CS						
40CS						
Ⓑ 選購品						
L1	長行程1					
L2	長行程2					
Ⓒ 開關型號						
導線 直型	導線 L型	接點 無接點	電壓		顯示 單色顯示 方式	導線 2線 3線
			AC	DC		
T2H※	T2V※			●		
T3H※	T3V※			●		
※導線長度						
無記號	1m（標準）					
3	3m（選購品）					
5	5m（選購品）					
Ⓓ 開關數量						
R	開側附1個					
H	閉側附1個					
D	附2個					

〈型號標示範例〉

HMFB-25CS-L1-T2H-R

機型：附LM導軌大型蟹型平行夾爪缸

- Ⓐ 大小：25CS
- Ⓑ 行程：長行程1
- Ⓒ 開關型號：無接點T2H開關、導線1m
- Ⓓ 開關數量：開側附1個

開關單品型號標示方法

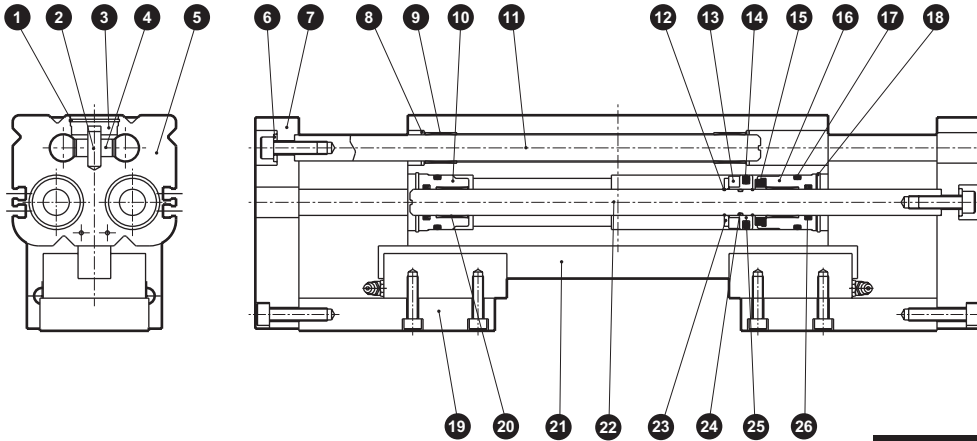
SW - **T2H**

↓
開關型號
(上記Ⓒ項)

LCW
LCR
LCG
LCX
LCM
STM
STG
STS-STL
STR2
UCA2
ULK※
JSK/M2
JSG
JSC3/JSC4
USSD
UFCD
USC
JSB3
LMB
LML
HCM
HCA
LBC
CAC4
UCAC2
CAC-N
UCAC-N
RCC2
RCS
PCC
SHC
MCP
GLC
MFC
BBS
RRC
GRC
RV3※
NHS
HR
LN
夾爪
夾爪
機械式 夾爪缸、夾爪
緩衝器
FJ
FK
調速閥
卷尾
LSH
FH100
HAP
BSA2
BHA-BHG
LHA
LHAG
HKP
HLA-HLB
HLAG-HLBC
HLD
HCP
HMFB
HFP
HLC
HGP
FH500
HBL
HDL
HMD
HJD
HJL
BHE

內部結構及零件一覽表

- HMFB-25CS~40CS-L1
- HMFB-25CS~40CS-L2



不可拆解

零件一覽表

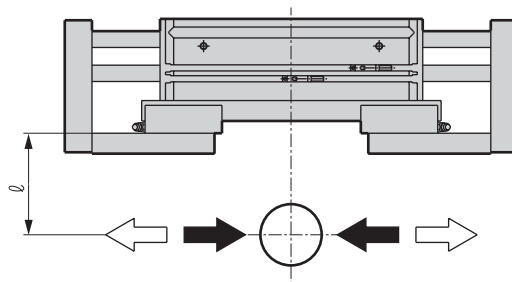
編號	零件名稱	材質	備註	編號	零件名稱	材質	備註
1	C形止環	不鏽鋼		14	墊圈	丁腈橡膠	
2	小齒輪軸	不鏽鋼		15	緩衝	聚氨酯橡膠	
3	小齒輪護蓋	不鏽鋼		16	氣缸蓋A	鋁合金	
4	小齒輪	碳鋼		17	O形環	丁腈橡膠	
5	主體	鋁合金		18	C形止環	不鏽鋼	
6	平墊圈	不鏽鋼	無32CS-L1、L2	19	連接板	鋁合金	
7	夾爪座	鋁合金		20	軸套	燒結含油合金	
8	針閥軸承密封			21	LM導軌		
9	軸套	燒結含油合金		22	活塞桿	不鏽鋼	
10	氣缸蓋B	鋁合金		23	磁鐵壓板	不鏽鋼	
11	導桿	不鏽鋼		24	O形環	丁腈橡膠	
12	活塞固定彈簧	不鏽鋼		25	活塞	不鏽鋼	
13	磁鐵			26	墊圈	丁腈橡膠	

夾持力性能資料

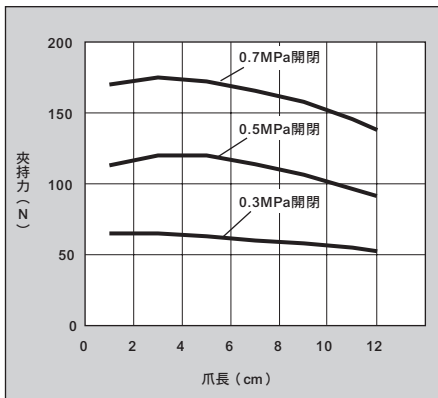
表示當供應壓力0.3、0.5、0.7MPa時，夾爪的爪長 l 之下的夾持力。

- 開方向 (◁) 閉方向 (▷) 相同
- (實線標示)

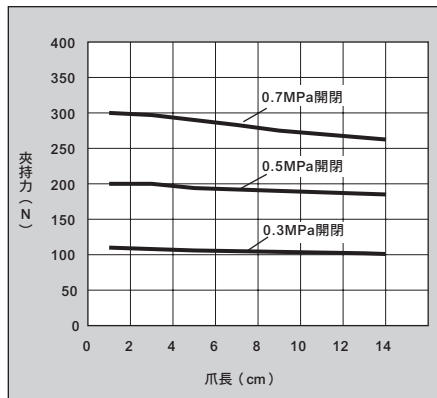
(註) 選定時請參閱第1636頁的設計、選定時的注意事項進行確認。



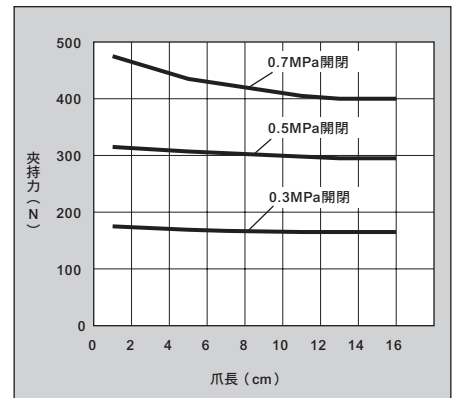
● HMFB-25CS



● HMFB-32CS



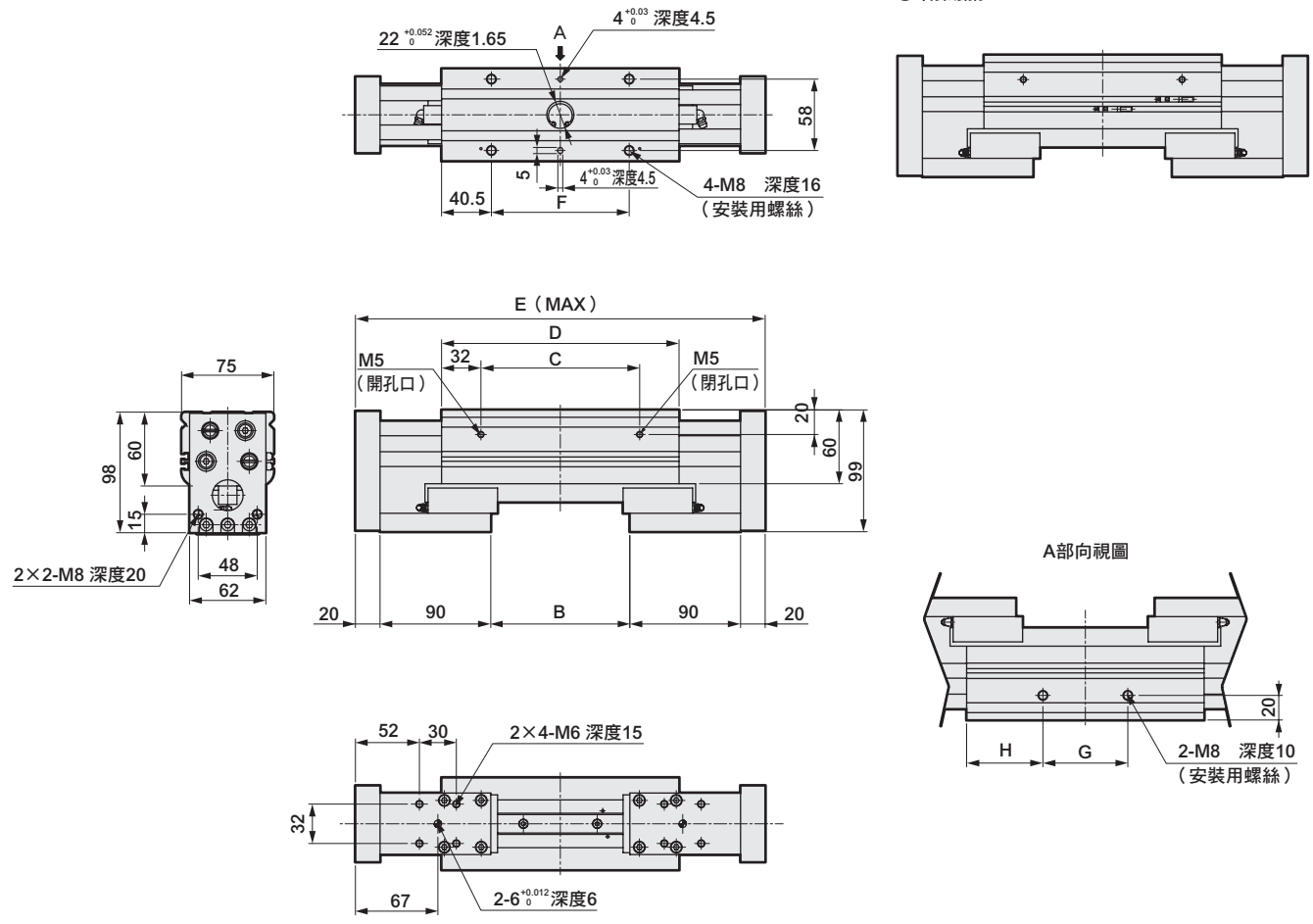
● HMFB-40CS



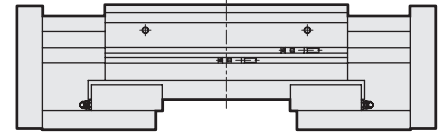
外形尺寸圖



● HMFB-25CS-L1・L2



● 附開關



記號	B		C	D	E	F	G	H
	MAX	MIN						
L1	113	13	129	193	333	112	69	62
L2	131	11	127	191	351	110	87	52

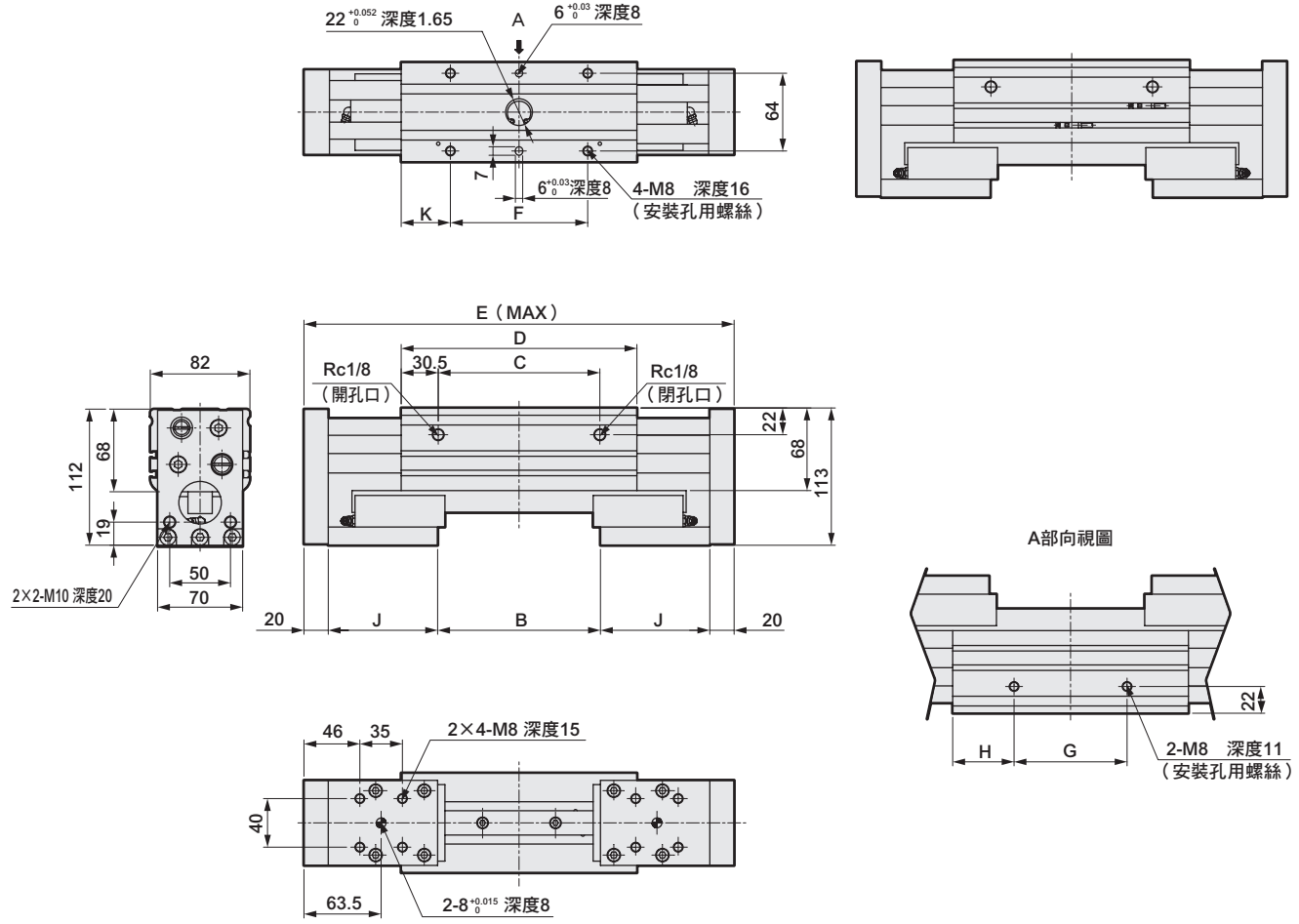
- LCW
- LCR
- LCG
- LCX
- LCM
- STM
- STG
- STS-STL
- STR2
- UCA2
- ULK※
- JSK/M2
- JSG
- JSC3・JSC4
- USSD
- UFCD
- USC
- JSB3
- LMB
- LML
- HCM
- HCA
- LBC
- CAC4
- UCAC2
- CAC-N
- UCAC-N
- RCC2
- RCS
- PCC
- SHC
- MCP
- GLC
- MFC
- BBS
- RRC
- GRC
- RV3※
- NHS
- HR
- LN
- 夾爪
- 夾爪
- 機械式
- 夾爪缸・夾爪
- 緩衝器
- FJ
- FK
- 調速閥
- 卷尾
- LSH
- FH100
- HAP
- BSA2
- BHA-BHG
- LHA
- LHAG
- HKP
- HLA-HLB
- HLAG-HLBC
- HLD
- HCP
- HMFB
- HFP
- HLC
- HGP
- FH500
- HBL
- HDL
- HMD
- HJD
- HJL
- BHE

外形尺寸圖



● HMFB-32CS-L1・L2

● 附開關



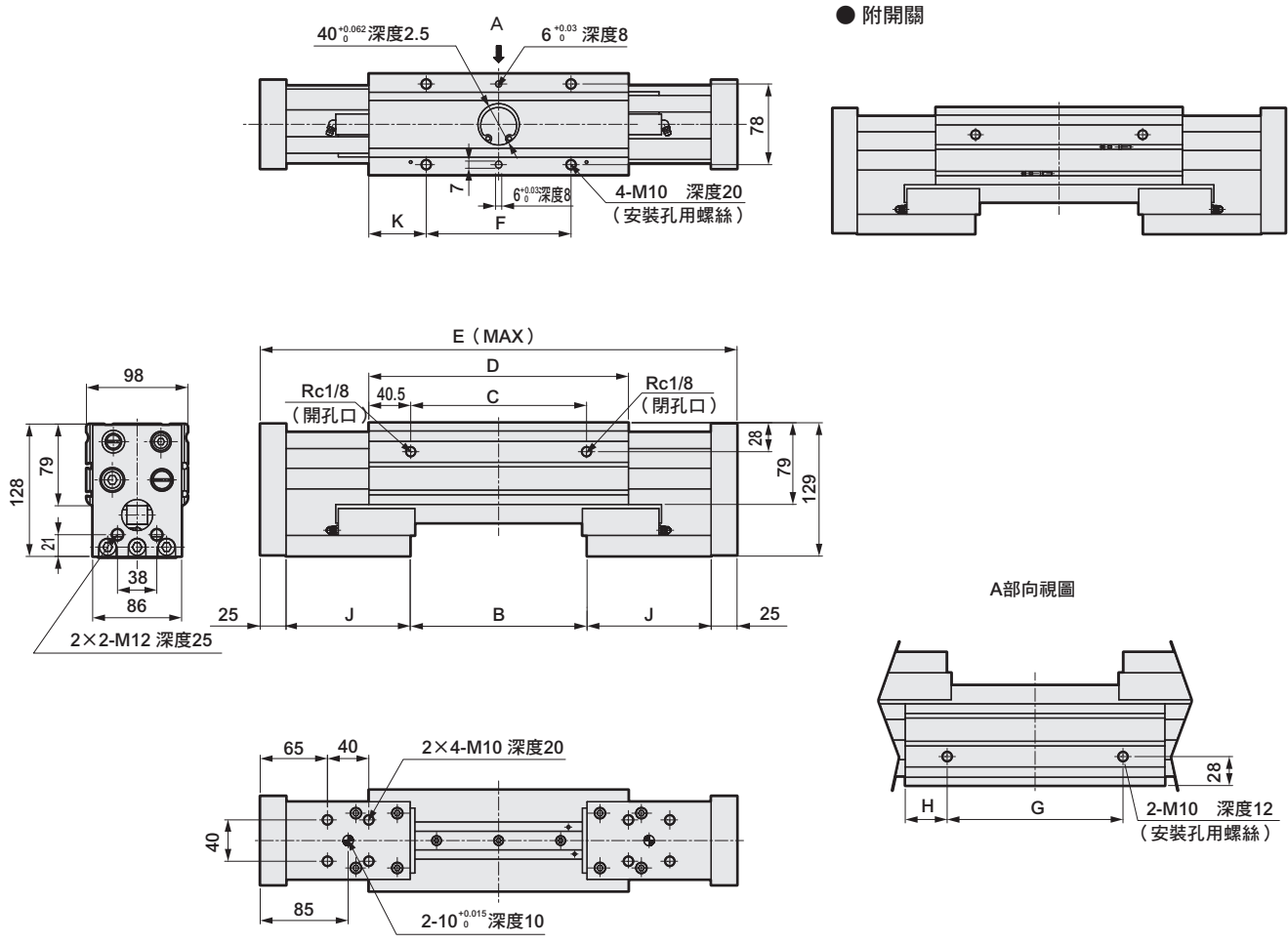
記號	B		C	D	E	F	G	H	J	K
	MAX	MIN								
L1	134	14	133	194	354	113	93	50.5	90	40.5
L2	174	14	193	254	454	167	133	60.5	120	43.5

- LCW
- LCR
- LCG
- LCX
- LCM
- STM
- STG
- STS-STL
- STR2
- UCA2
- ULK※
- JSK/M2
- JSG
- JSC3-JSC4
- USSD
- UFCD
- USC
- JSB3
- LMB
- LML
- HCM
- HCA
- LBC
- CAC4
- UCAC2
- CAC-N
- UCAC-N
- RCC2
- RCS
- PCC
- SHC
- MCP
- GLC
- MFC
- BBS
- RRC
- GRC
- RV3※
- NHS
- HR
- LN
- 夾爪
- 夾爪
- 機械式
夾爪缸、夾爪
- 緩衝器
- FJ
- FK
- 調速閥
- 卷尾
- LSH
- FH100
- HAP
- BSA2
- BHA-BHG
- LHA
- LHAG
- HKP
- HLA-HLB
- HLA-HLBG
- HLD
- HCP
- HMF
- HMFB**
- HFP
- HLC
- HGP
- FH500
- HBL
- HDL
- HMD
- HJD
- HJL
- BHE

外形尺寸圖



● HMFB-40CS-L1・L2



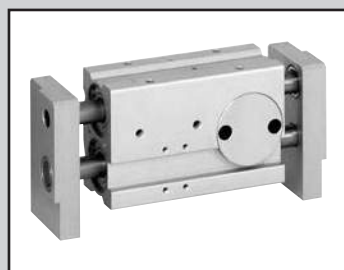
記號	B		C	D	E	F	G	H	J	K
	MAX	MIN								
L1	171	11	170	251	461	140	170	40.5	120	55.5
L2	214	14	233	314	564	202	160	77	150	56

- LCW
- LCR
- LCG
- LCX
- LCM
- STM
- STG
- STS-STL
- STR2
- UCA2
- ULK※
- JSK/M2
- JSG
- JSC3/JSC4
- USSD
- UFCD
- USC
- JSB3
- LMB
- LML
- HCM
- HCA
- LBC
- CAC4
- UCAC2
- CAC-N
- UCAC-N
- RCC2
- RCS
- PCC
- SHC
- MCP
- GLC
- MFC
- BBS
- RRC
- GRC
- RV3※
- NHS
- HR
- LN
- 夾爪
- 夾爪
- 機械式
- 夾爪缸・夾爪
- 緩衝器
- FJ
- FK
- 調速閥
- 卷尾
- LSH
- FH100
- HAP
- BSA2
- BHA-BHG
- LHA
- LHAG
- HKP
- HLA-HLB
- HLAG-HLGB
- HLD
- HCP
- HMFB
- HFP
- HLC
- HGP
- FH500
- HBL
- HDL
- HMD
- HJD
- HJL
- BHE

蟹型平行夾爪缸 複動型

HFP Series

● 動作行程：20、30、40、60mm
複動型



規格

項目	HFP				
	2CS	3CS	4CS	5CS	
尺寸					
氣缸內徑	mm	φ 16×2	φ 25×2	φ 32×2	φ 40×2
動作方式	複動型				
使用流體	壓縮空氣				
最高使用壓力	MPa	0.7			
最低使用壓力	MPa	0.3			
環境溫度	°C	5~60			
連接口徑		M5		Rc1/8	
動作行程	mm	20	30	40	60
活塞桿直徑	mm	φ 10	φ 12	φ 15	φ 18
內部容積 (往返)	cm ³	4.90	22.70	50.2	120.3
重複精度	mm	±0.03			
重量	kg	0.59	1.10	2.07	3.90
給油	不要 (給油時請使用渦輪機油1級ISO VG32)				

開關規格

項目	無接點2線式	無接點3線式
	T2H/V	T3H/V
用途	可程式控制器專用	可程式控制器、繼電器用
輸出方式	-	NPN輸出
電源電壓	-	DC10~28V
負載電壓、電流	DC10~30V、5~20mA (註1)	DC30V以下、100mA以下
顯示燈	LED (ON時亮燈)	
漏電電流	1mA以下	10 μA以下
重量	1m : 18g 3m : 49g 5m : 80g 註3	

註1：上述負載電流的最大值：20mA，為溫度25°C時的數值。當開關使用環境溫度高於25°C時，電流將小於20mA。
(溫度60°C時，電流為5~10mA)

註2：關於其他開關規格，請參閱卷尾第1頁。

註3：開關安裝固定架的重量為1.5g。

LCW
LCR
LCG
LCX
LCM
STM
STG
STS-STL
STR2
UCA2
ULK※
JSK/M2
JSG
JSC3/JSC4
USSD
UFCD
USC
JSB3
LMB
LML
HCM
HCA
LBC
CAC4
UCAC2
CAC-N
UCAC-N
RCC2
RCS
PCC
SHC
MCP
GLC
MFC
BBS
RRC
GRC
RV3※
NHS
HR
LN
夾爪
夾爪
機組式
夾爪缸、夾爪
緩衝器
FJ
FK
調速閥
卷尾

LSH
FH100
HAP
BSA2
BHA-BHG
LHA
LHAG
HKP
HLA-HLB
HLA-HLBG
HLD
HCP
HMF
HMF8
HFP
HLC
HGP
FH500
HBL
HDL
HMD
HJD
HJL
BHE

型號標示方法

無開關（內置開關用磁鐵）

HFP - 2CS

附開關（內置開關用磁鐵）

HFP - 2CS - T2H - R

Ⓐ 大小

Ⓑ 開關型號

Ⓒ 開關數量

〈型號標示範例〉

HFP-2CS-T2H-R

機型：蟹型平行夾爪缸

- Ⓐ 大小：2CS
- Ⓑ 開關型號：無接點T2H開關、導線1m
- Ⓒ 開關數量：開側附1個

記號	內容						
Ⓐ 大小	2CS						
	3CS						
	4CS						
	5CS						
	5CS						
Ⓑ 開關型號	導線	導線	接點	電壓		顯示	
	直型	L型		AC	DC		導線
	T2H※	T2V※	無接	●	單色顯示	2線	
	T3H※	T3V※	點				●
	※導線長度						
無記號	1m（標準）						
3	3m（選購品）						
5	5m（選購品）						
Ⓒ 開關數量	R	開側附1個					
	H	閉側附1個					
	D	附2個					

開關單品型號標示方法

● 開關T※H※時

• 開關本體 + 安裝固定架一式

HFP - T2H

開關型號
(上記Ⓑ項)

• 開關本體

SW - T2H

開關型號
(上記Ⓑ項)

• 安裝固定架一式

HFP - T

● 開關T※V※時

• 開關本體 + 安裝固定架一式

HFP - T2V - ※

開關型號
(上記Ⓑ項)

• 開關本體

SW - T2V

開關型號
(上記Ⓑ項)

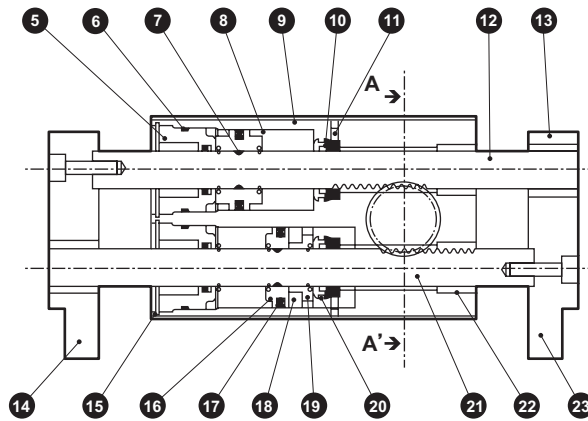
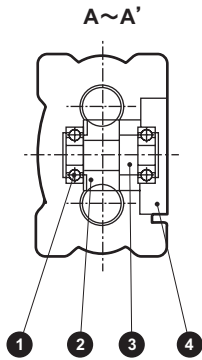
• 安裝固定架一式

HFP - TV - ※

(※部請指定R(開側)、H(閉側)的任一側)

LCW
LCR
LCG
LCX
LCM
STM
STG
STS-STL
STR2
UCA2
ULK※
JSK/M2
JSG
JSC3※JSC4
USSD
UFCD
USC
JSB3
LMB
LML
HCM
HCA
LBC
CAC4
UCAC2
CAC-N
UCAC-N
RCC2
RCS
PCC
SHC
MCP
GLC
MFC
BBS
RRC
GRC
RV3※
NHS
HR
LN
LN
夾爪
夾爪
機械式
夾爪缸、夾爪
緩衝器
FJ
FK
調速閥
卷尾
LSH
FH100
HAP
BSA2
BHA-BHG
LHA
LHAG
HKP
HLA+HLB
HLAGHLBG
HLD
HCP
HMF
HMFB
HFP
HLC
HGP
FH500
HBL
HDL
HMD
HJD
HJL
BHE

內部結構及零件一覽表



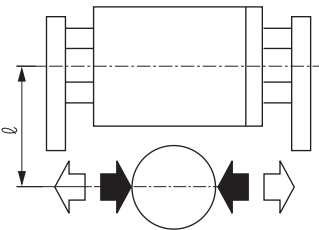
不可拆解

編號	零件名稱	材質	備註	編號	零件名稱	材質	備註
1	軸承	合金鋼		13	軸套	銅合金鑄物	
2	小齒輪	鋼		14	夾爪座A	鋁合金	
3	小齒輪軸	鋼		15	止環	不鏽鋼	
4	軸承蓋	鋁合金		16	活塞A	鋁合金	
5	墊片外殼A	鋁合金		17	活塞墊圈	丁腈橡膠	
6	墊圈A	丁腈橡膠		18	磁鐵	塑料磁鐵	
7	活塞墊圈	丁腈橡膠		19	活塞B	鋁合金	
8	活塞固定彈簧	不鏽鋼		20	墊圈B	丁腈橡膠	
9	主體	鋁合金		21	活塞桿B	不鏽鋼	
10	活塞桿墊圈	丁腈橡膠		22	軸套	銅合金鑄物	
11	墊圈外殼B	鋁合金		23	夾爪座B	鋁合金	
12	活塞桿A	不鏽鋼					

夾持力性能資料

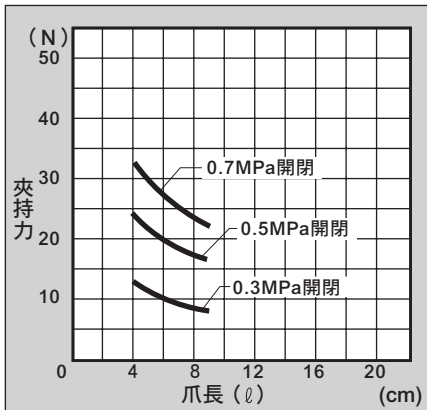
表示當供應壓力0.3、0.5、0.7MPa時，夾爪的爪長 ℓ 之下，開方向及閉方向作用的夾持力。

● 開方向 (◁) 閉方向 (▷) 相同
 ○ 開方向 (◁) 閉方向 (▷) 不同 (實線標示)

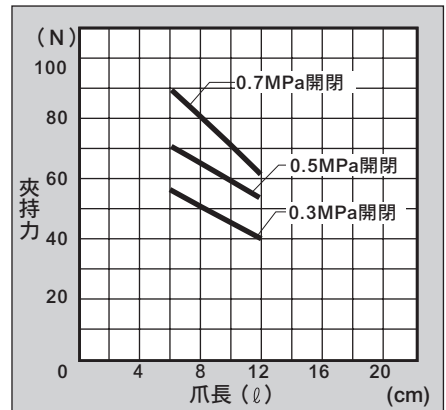


(註) 選定時請參閱第1636頁的設計、選定時的注意事項進行確認。

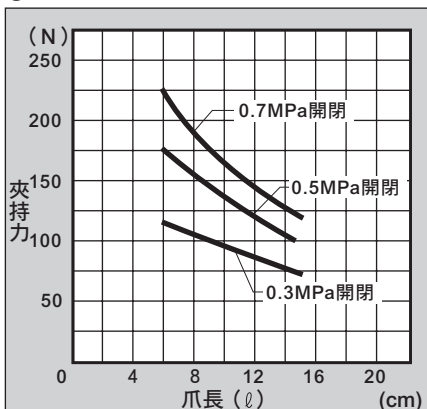
● HFP-2CS



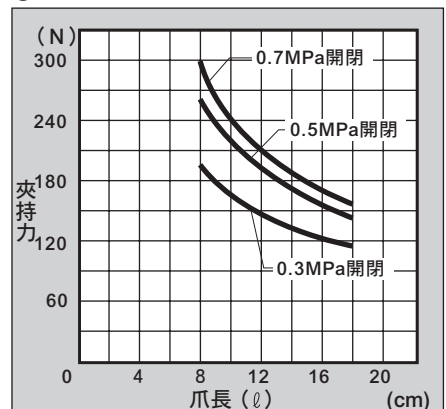
● HFP-3CS



● HFP-4CS

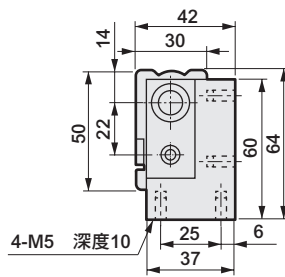
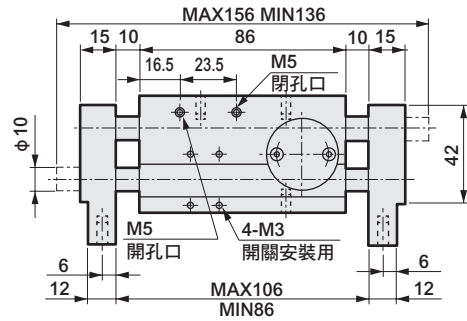
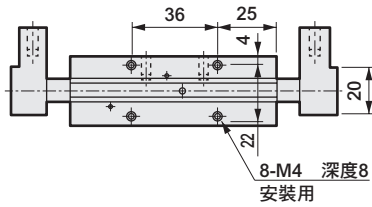


● HFP-5CS

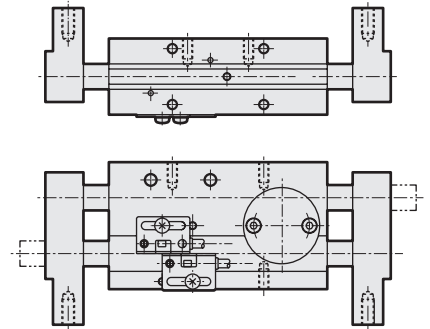


外形尺寸圖

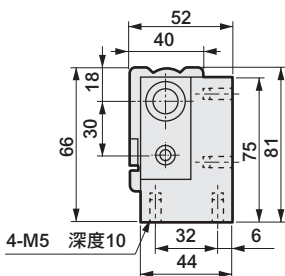
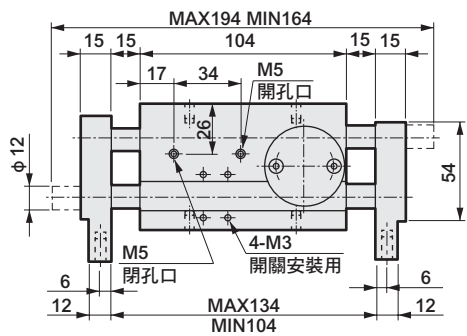
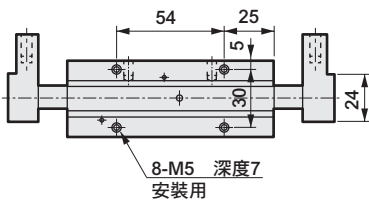
● HFP-2CS 標準



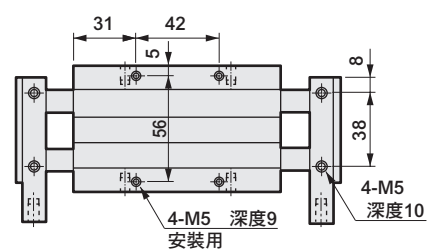
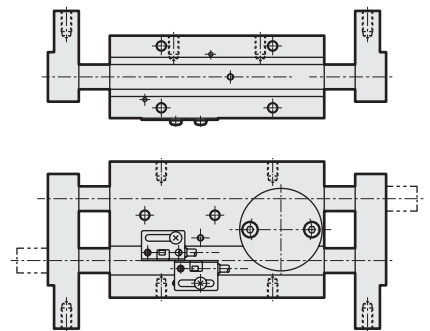
● 附開關



● HFP-3CS 標準



● 附開關



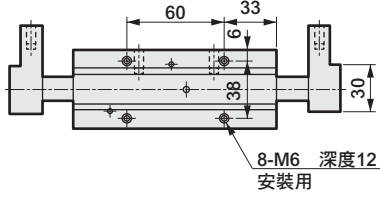
LCW
LCR
LCG
LCX
LCM
STM
STG
STS-STL
STR2
UCA2
ULK※
JSK/M2
JSG
JSC3/JSC4
USSD
UFCD
USC
JSB3
LMB
LML
HCM
HCA
LBC
CAC4
UCAC2
CAC-N
UCAC-N
RCC2
RCS
PCC
SHC
MCP
GLC
MFC
BBS
RRC
GRC
RV3※
NHS
HR
LN
夾爪
夾爪
機械式
夾爪缸、夾爪
緩衝器
FJ
FK
調速閥
卷尾
LSH
FH100
HAP
BSA2
BHA-BHG
LHA
LHAG
HKP
HLA-HLB
HLAG-HLBC
HLD
HCP
HMFB
HFP
HLC
HGP
FH500
HBL
HDL
HMD
HJD
HJL
BHE

HFP Series

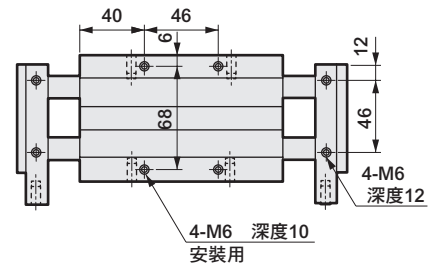
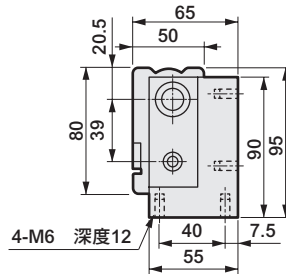
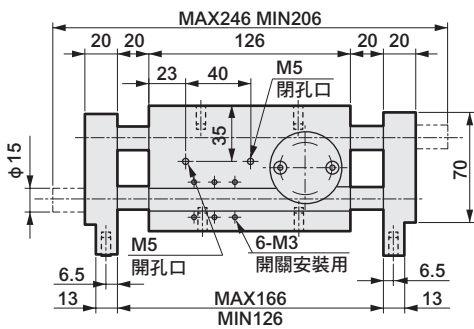
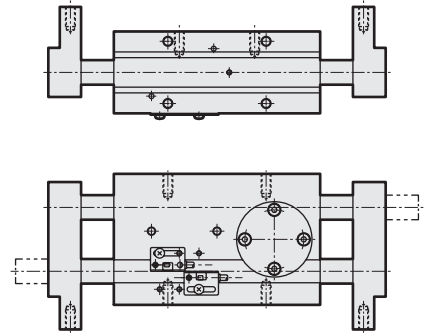
外形尺寸圖



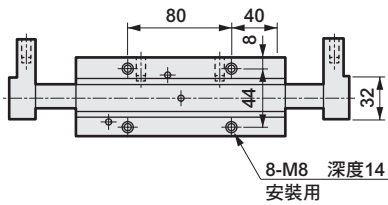
● HFP-4CS 標準



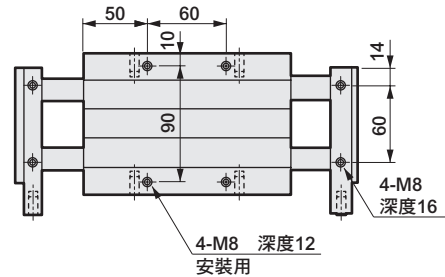
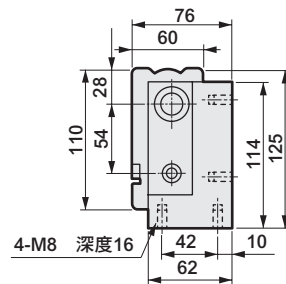
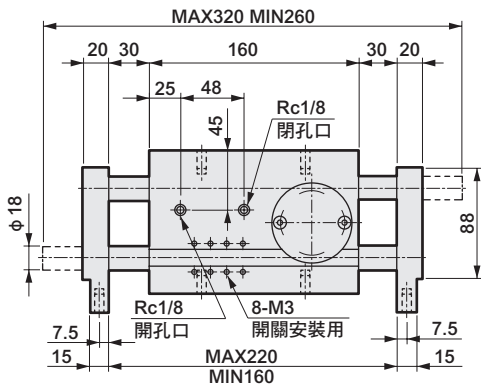
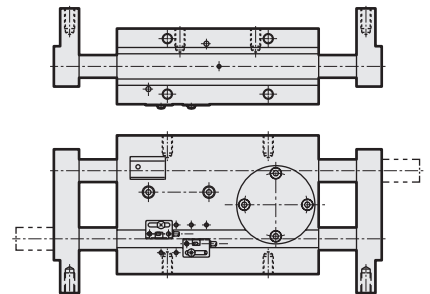
● 附開關



● HFP-5CS 標準



● 附開關



LCW
LCR
LCG
LCX
LCM
STM
STG
STS-STL
STR2
UCA2
ULK※
JSK/M2
JSG
JSC3-JSC4
USSD
UFCD
USC
JSB3
LMB
LML
HCM
HCA
LBC
CAC4
UCAC2
CAC-N
UCAC-N
RCC2
RCS
PCC
SHC
MCP
GLC
MFC
BBS
RRC
GRC
RV3※
NHS
HR
LN
夾爪
夾爪
機械式 夾爪缸、夾爪
緩衝器
FJ
FK
調速閥
卷尾
LSH
FH100
HAP
BSA2
BHA-BHG
LHA
LHAG
HKP
HLA-HLB
HLAG-HLBG
HLD
HCP
HMF
HMFB
HFP
HLC
HGP
FH500
HBL
HDL
HMD
HJD
HJL
BHE

MEMO

LCW
LCR
LCG
LCX
LCM
STM
STG
STS-STL
STR2
UCA2
ULK※
JSK/M2
JSG
JSC3・JSC4
USSD
UFCD
USC
JSB3
LMB
LML
HCM
HCA
LBC
CAC4
UCAC2
CAC-N
UCAC-N
RCC2
RCS
PCC
SHC
MCP
GLC
MFC
BBS
RRC
GRC
RV3※
NHS
HR
LN
夾爪
夾爪
機械式 夾爪缸・夾爪
緩衝器
FJ
FK
調速閥
卷尾
LSH
FH100
HAP
BSA2
BHA-BHG
LHA
LHAG
HKP
HLA+HLB
HLAG+HLBG
HLD
HCP
HMF
HMFB
HFP
HLC
HGP
FH500
HBL
HDL
HMD
HJD
HJL
BHE

薄型長行程平行夾爪缸複動型
(標準、長行程1)

HLC Series

- 動作行程：標準 20、30、40、50、60、70
複動型 長行程1 60、80、100、120、140



規格

項目	HLC															
	08CS			12CS			16CS		20CS		25CS		30CS			
尺寸	標準			標準 L1			標準 L1		標準 L1		標準 L1		標準 L1			
氣缸內徑	mm			φ 8×2			φ 12×2		φ 16×2		φ 20×2		φ 25×2		φ 30×2	
使用流體	壓縮空氣															
最高使用壓力	MPa			0.7												
最低使用壓力	MPa			0.2												
環境溫度	°C			5~60												
連接口徑	M3						M5									
動作行程	mm			20 30 60			40 80		50 100		60 120		70 140			
內部容積 (往返)	cm ³			2.0 6.8 13.6			16.1 32.2		31.4 62.8		58.9 117.8		99 198			
重複精度	mm			±0.01			±0.03									
重量	kg			0.14 0.29 0.44			0.71 0.85		1.03 1.4		1.62 2.23		2.74 3.69			
給油	不要 (給油時請使用渦輪機油1級ISO VG32)															

開關規格

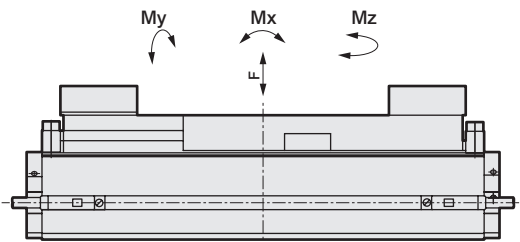
項目	無接點2線式	無接點3線式
	T2H/V	T3H/V
用途	可程式控制器專用	可程式控制器、繼電器用
輸出方式	-	NPN輸出
電源電壓	-	DC10~28V
負載電壓、電流	DC10~30V、5~20mA (註1)	DC30V以下、100mA以下
顯示燈	LED (ON時亮燈)	
漏電電流	1mA以下	10 μA以下
重量	1m : 18g 3m : 49g 5m : 80g	

註1：上述負載電流的最大值：20mA，為溫度25°C時的數值。當開關使用環境溫度高於25°C時，電流將小於20mA。
(60°C時電流為5~10mA)

註2：關於其他開關規格，請參閱卷尾第1頁。

HLC的容許負載以及容許力矩

容許負載以及容許力矩	F	Mx	Mz	My
型號	N	N·m	N·m	N·m
HLC-08CS	102	10	8.5	1.6
HLC-12CS	151	11.9	8.2	4.68
HLC-12CS-L1	151	11.9	8.2	4.68
HLC-16CS	325	27.5	25.6	7.96
HLC-16CS-L1	325	27.5	25.6	10.6
HLC-20CS	306	29.9	27	10.6
HLC-20CS-L1	306	29.9	27	11.2
HLC-25CS	423	105.1	96.4	19.7
HLC-25CS-L1	423	105.1	96.4	19.7
HLC-30CS	694	109.3	116.5	33.3
HLC-30CS-L1	694	109.3	116.5	43.1



LCW
LCR
LCG
LCX
LCM
STM
STG
STG-STL
STR2
UCA2
ULK※
JSK/M2
JSG
JSC3/JSC4
USSD
UFCD
USC
JSB3
LMB
LML
HCM
HCA
LBC
CAC4
UCAC2
CAC-N
UCAC-N
RCC2
RCS
PCC
SHC
MCP
GLC
MFC
BBS
RRC
GRC
RV3※
NHS
HR
LN
夾爪
夾爪
機械式
夾爪缸、夾爪
緩衝器
FJ
FK
調速閥
卷尾
LSH
FH100
HAP
BSA2
BHA/BHG
LHA
LHAG
HKP
HLA/HLB
HLA/HLBG
HLD
HCP
HMF
HMFB
HFP
HLC
HGP
FH500
HBL
HDL
HMD
HJD
HJL
BHE

型號標示方法

無開關（內置開關用磁鐵）

HLC - 20CS - L1

附開關（內置開關用磁鐵）

HLC - 20CS - L1 - T2H - R

Ⓐ 大小

Ⓑ 選購品

Ⓒ 開關型號
※符號表示導線長度。

Ⓓ 開關數量

〈型號標示範例〉

HLC-20CS-L1-T2H-R

機型：薄型長行程平行夾爪缸

- Ⓐ 大小 : 20CS
- Ⓑ 選購品 : 長行程1
- Ⓒ 開關型號 : 無接點T2H開關、導線1m
- Ⓓ 開關數量 : 開側附1個

記號	內容						
Ⓐ 大小							
08CS							
12CS							
16CS							
20CS							
25CS							
30CS							
Ⓑ 選購品							
	大小	08CS	12CS	16CS	20CS	25CS	30CS
無記號	標準	●	●	●	●	●	●
L1	長行程1		●	●	●	●	●
Ⓒ 開關型號							
導線	導線	接點	電壓		顯示	導線	
直型	L型		AC	DC			
T2H※	T2V※	無接點		●	單色顯示	2線	
T3H※	T3V※			●			方式
※導線長度							
無記號	1m (標準)						
3	3m (選購品)						
5	5m (選購品)						
Ⓓ 開關數量							
R	開側附1個						
H	閉側附1個						
D	附2個						

開關單品型號標示方法

SW - T2H

開關型號
(上記Ⓒ項)

因應二次電池規格

(型錄編號: CC-1226)

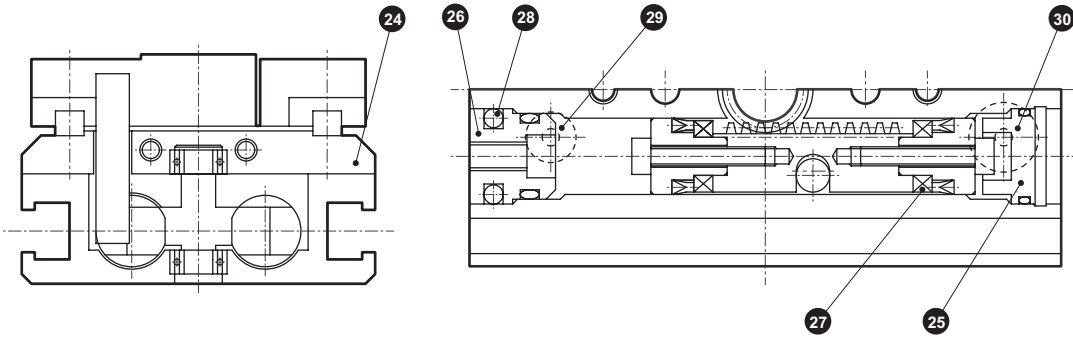
HLC - ... - P4※ ● 適用於二次電池製程之結構。

※詳情請另行洽詢本公司。

LCW
LCR
LCG
LCX
LCM
STM
STG
STS-STL
STR2
UCA2
ULK※
JSK/M2
JSG
JSC3*JSC4
USSD
UFCD
USC
JSB3
LMB
LML
HCM
HCA
LBC
CAC4
UCAC2
CAC-N
UCAC-N
RCC2
RCS
PCC
SHC
MCP
GLC
MFC
BBS
RRC
GRC
RV3※
NHS
HR
LN
夾爪
夾爪
槽式 夾爪缸、夾爪
緩衝器
FJ
FK
調速閥
卷尾
LSH
FH100
HAP
BSA2
BHA-BHG
LHA
LHAG
HKP
HLA+HLB
HLAG+HLBG
HLD
HCP
HMF
HMFB
HFP
HLC
HGP
FH500
HBL
HDL
HMD
HJD
HJL
BHE

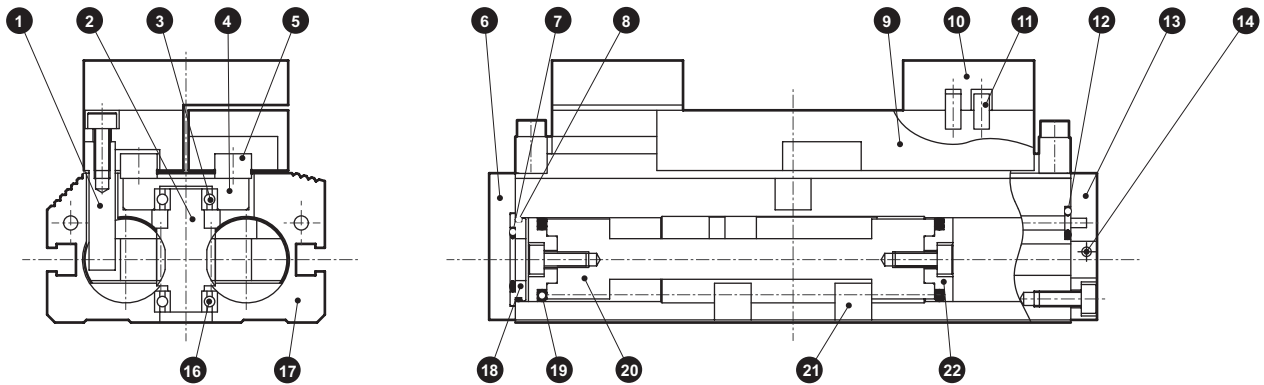
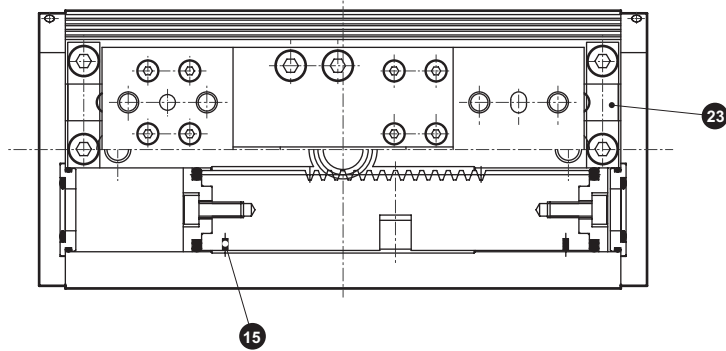
內部結構及零件一覽表

● HLC-08CS (標準)



● HLC-12CS~30CS (標準)

● HLC-12CS~30CS-L1



不可拆解

零件一覽表

編號	零件名稱	材質	備註	編號	零件名稱	材質	備註
1	齒條接頭	碳鋼		16	單列深溝槽滾珠軸承		僅限20CS
2	小齒輪	不鏽鋼		17	主體	鋁合金	
3	單列深溝槽滾珠軸承			18	氣缸護蓋1	鋁合金	
4	軸承押板 註1	鋁合金		19	活塞密封	丁腈橡膠	
5	LM導軌			20	機架	不鏽鋼	
6	側板2 註1	鋁合金		21	楔子 註2	16CS~25CS為碳鋼 30CS為不鏽鋼	
7	氣缸密封1	丁腈橡膠		22	活塞	聚縮醛樹脂	
8	氣缸密封2	丁腈橡膠		23	補強板	不鏽鋼	僅限16、20CS
9	LM板 註2	鋁合金		24	線性導軌安裝底座	鋁合金	
10	夾爪座	鋁合金		25	氣缸護蓋2	聚縮醛樹脂	
11	定位銷			26	氣缸護蓋3	鋁合金	
12	墊片1	丁腈橡膠		27	磁鐵		
13	側板1 註1	鋁合金		28	止轉銷	不鏽鋼	
14	鋼球	不鏽鋼		29	墊片2	丁腈橡膠	
15	半月磁鐵			30	墊片3	丁腈橡膠	

註1：08CS不含本項。

註2：08CS、12CS不含本項。

- LCW
- LCR
- LCG
- LCX
- LCM
- STM
- STG
- STS-STL
- STR2
- UCA2
- ULK※
- JSK/M2
- JSG
- JSC3/JSC4
- USSD
- UFCD
- USC
- JSB3
- LMB
- LML
- HCM
- HCA
- LBC
- CAC4
- UCAC2
- CAC-N
- UCAC-N
- RCC2
- RCS
- PCC
- SHC
- MCP
- GLC
- MFC
- BBS
- RRC
- GRC
- RV3※
- NHS
- HR
- LN
- 夾爪
- 夾爪
- 機械式
夾爪缸、夾爪
- 緩衝器
- FJ
- FK
- 調速閥
- 卷尾

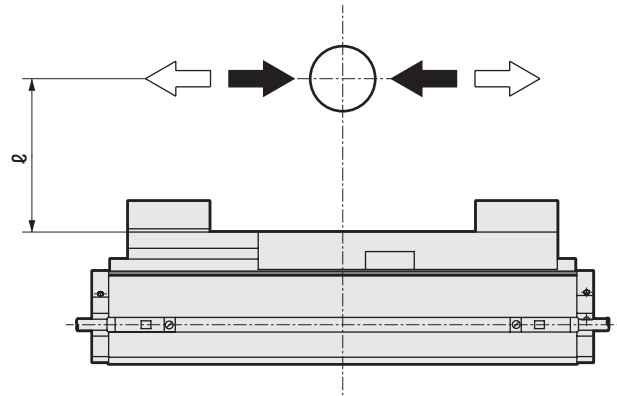
- LSH
- FH100
- HAP
- BSA2
- BHA/BHG
- LHA
- LHAG
- HKP
- HLA/HLB
- HLA/HLBG
- HLD
- HCP
- HMF
- HMFB
- HFP
- HLC**
- HGP
- FH500
- HBL
- HDL
- HMD
- HJD
- HJL
- BHE

夾持力性能資料

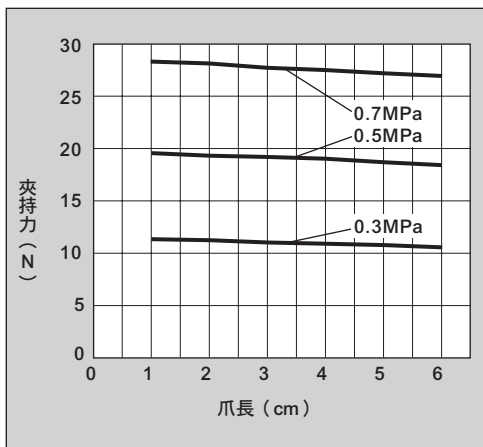
表示當供應壓力0.3、0.5、0.7MPa時，夾爪的爪長 l 之下的夾持力。

- 開方向 (◀) 閉方向 (▶) 相同
—— (實線標示)

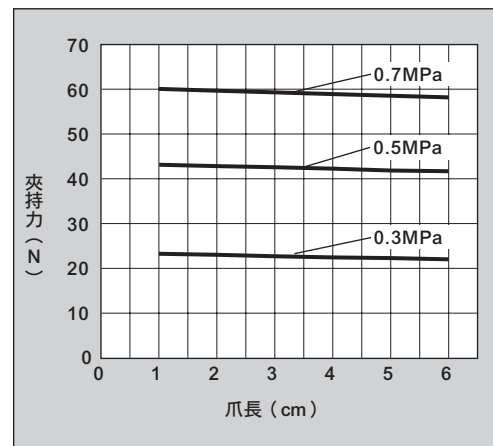
(註) 選定時請參閱第1636頁的設計、選定時的注意事項進行確認。



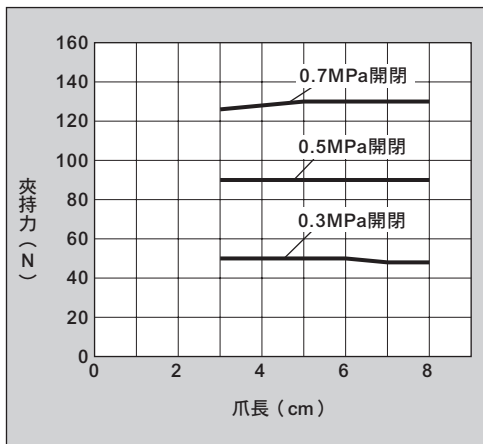
● HLC-08CS



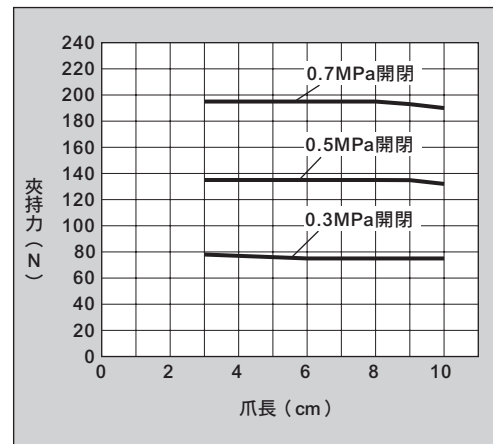
● HLC-12CS



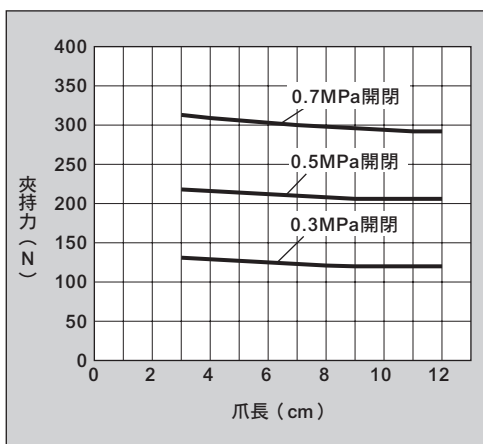
● HLC-16CS



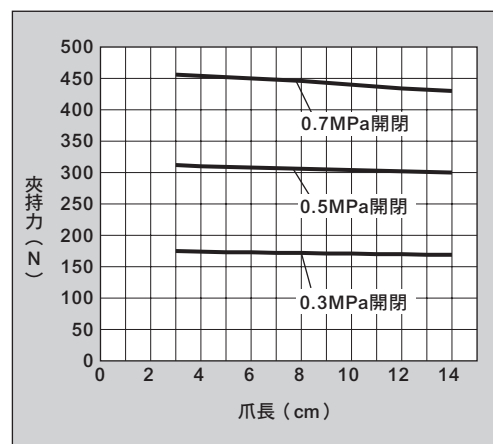
● HLC-20CS



● HLC-25CS



● HLC-30CS

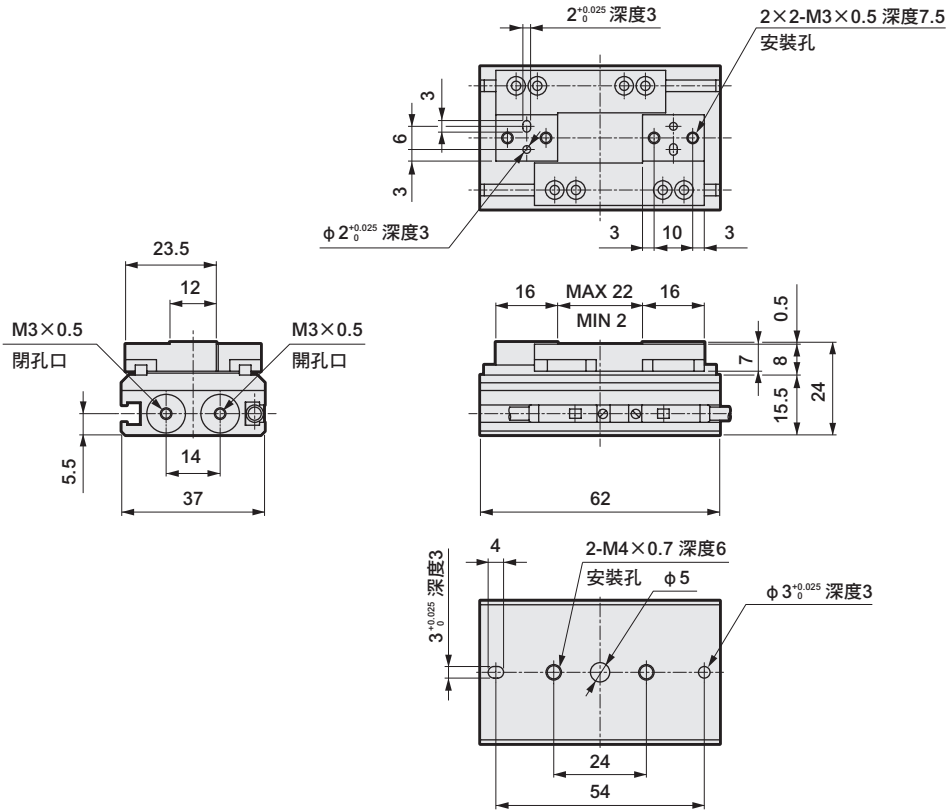


LCW
LCR
LCG
LCX
LCM
STM
STG
STS-STL
STR2
UCA2
ULK※
JSK/M2
JSG
JSC3/JSC4
USSD
UFCD
USC
JSB3
LMB
LML
HCM
HCA
LBC
CAC4
UCAC2
CAC-N
UCAC-N
RCC2
RCS
PCC
SHC
MCP
GLC
MFC
BBS
RRC
GRC
RV3※
NHS
HR
LN
夾爪
夾爪
機械式
夾爪缸、夾爪
緩衝器
FJ
FK
調速閥
卷尾
LSH
FH100
HAP
BSA2
BHA-BHG
LHA
LHAG
HKP
HLA+HLB
HLAG+HLBG
HLD
HCP
HMFB
HFP
HLC
HGP
FH500
HBL
HDL
HMD
HJD
HJL
BHE

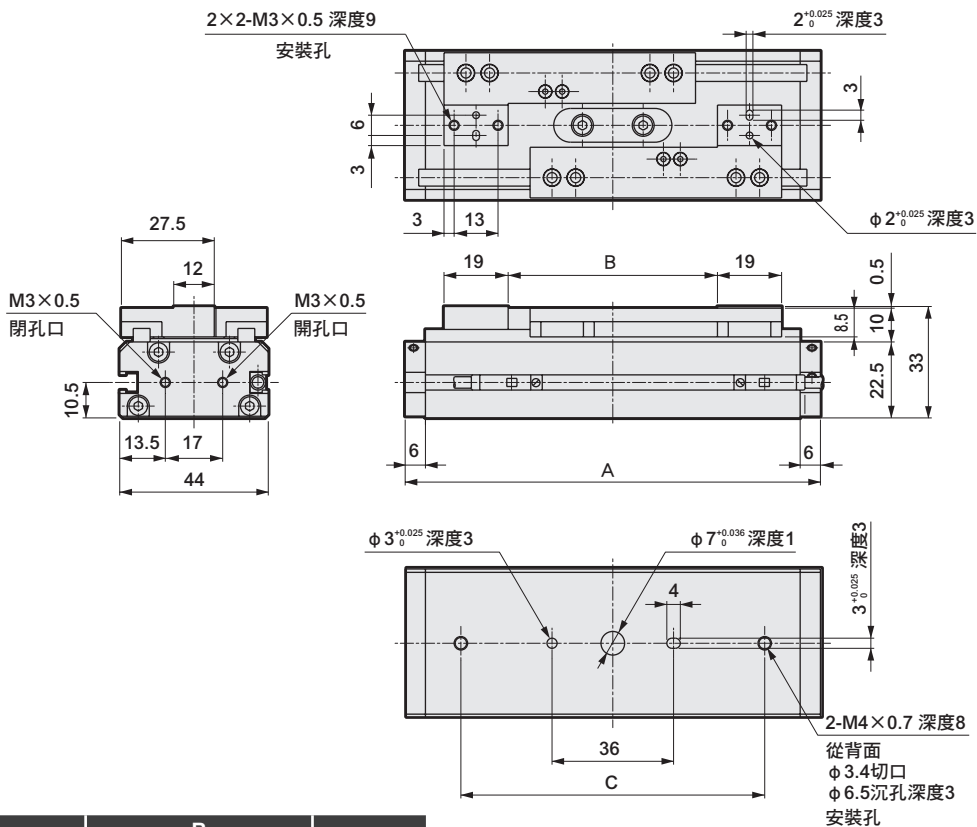
外形尺寸圖



● HLC-08CS 標準



● HLC-12CS 標準、L1

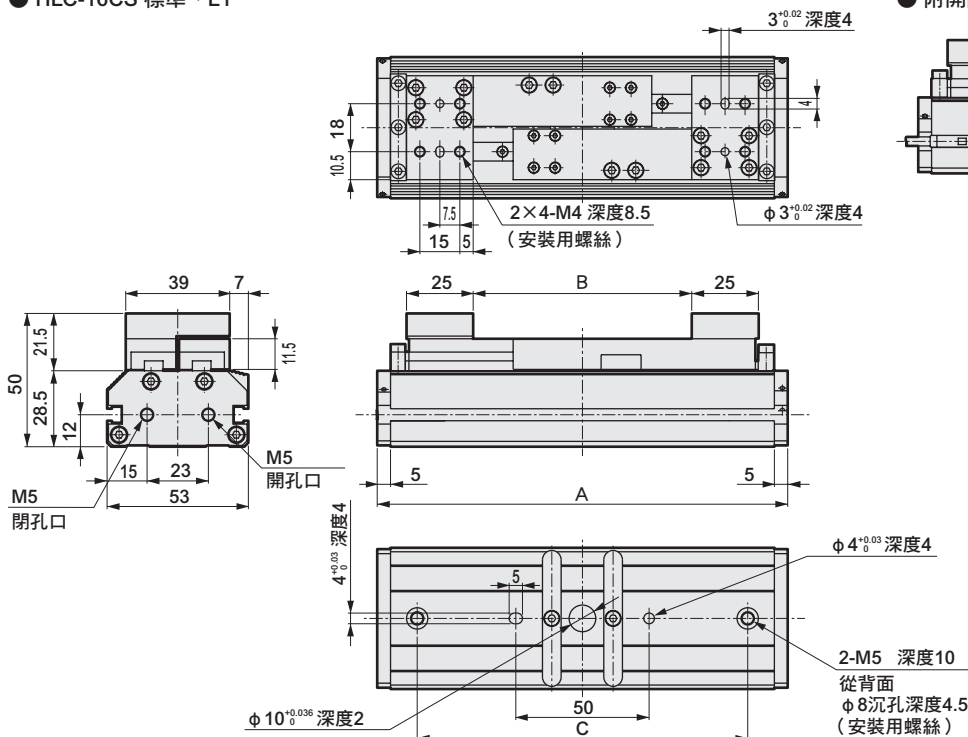


記號	A	B		C
		MAX	MIN	
標準	78	32	2	54
L1	123	62	2	90

- LCW
- LCR
- LCG
- LCX
- LCM
- STM
- STG
- STG-STL
- STR2
- UCA2
- ULK※
- JSK/M2
- JSG
- JSC3/JSC4
- USSD
- UFCD
- USC
- JSB3
- LMB
- LML
- HCM
- HCA
- LBC
- CAC4
- UCAC2
- CAC-N
- UCAC-N
- RCC2
- RCS
- PCC
- SHC
- MCP
- GLC
- MFC
- BBS
- RRC
- GRC
- RV3※
- NHS
- HR
- LN
- 夾爪
- 夾爪
- 機械式
夾爪缸、夾爪
- 緩衝器
- FJ
- FK
- 調速閥
- 卷尾
- LSH
- FH100
- HAP
- BSA2
- BHA/BHG
- LHA
- LHAG
- HKP
- HLA/HLB
- HLA/HLBG
- HLD
- HCP
- HMF
- HMFB
- HFP
- HLC**
- HGP
- FH500
- HBL
- HDL
- HMD
- HJD
- HJL
- BHE

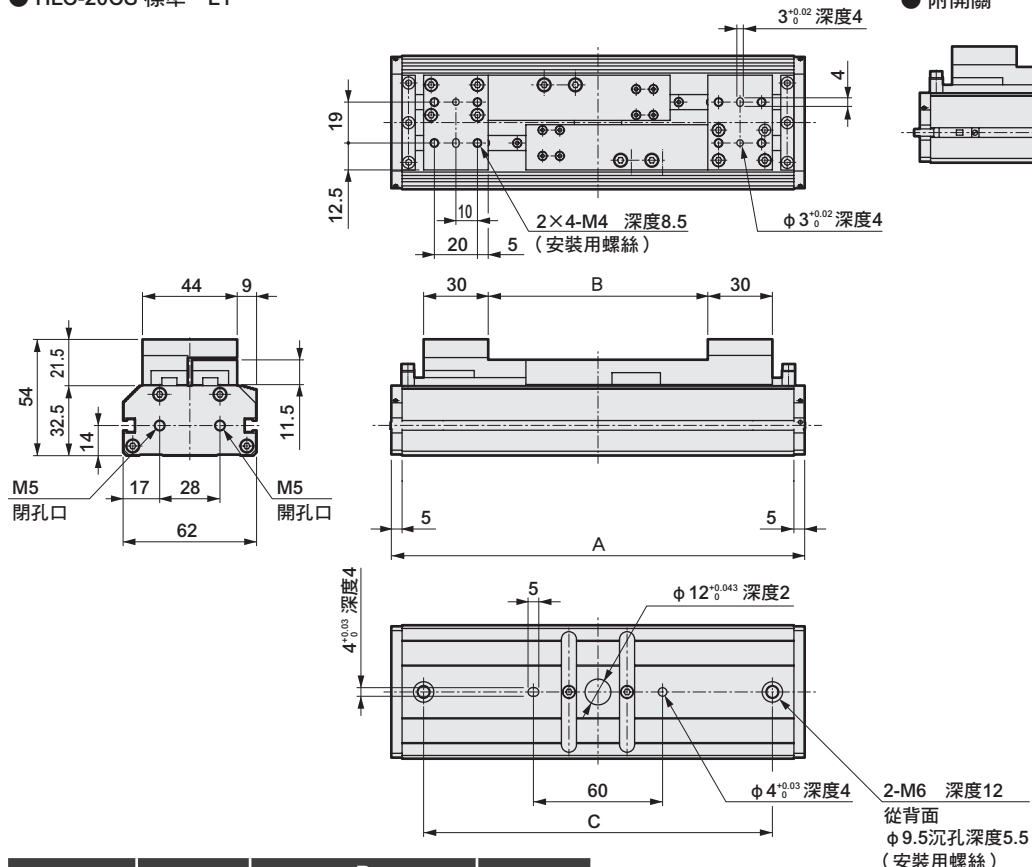
外形尺寸圖

● HLC-16CS 標準、L1



記號	A	B		C
		MAX	MIN	
標準	116	42	2	86
L 1	154	82	2	124

● HLC-20CS 標準、L1



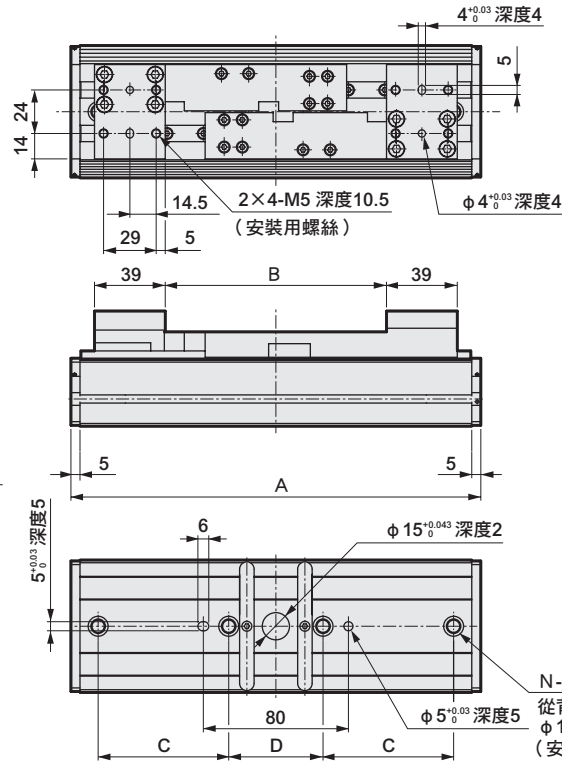
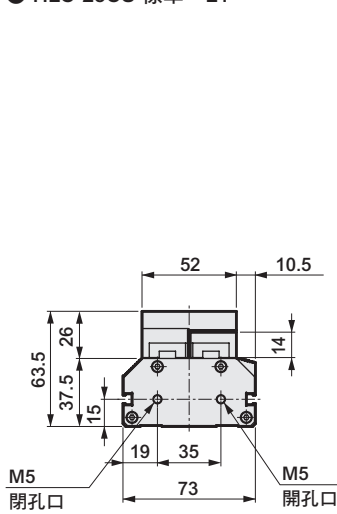
記號	A	B		C
		MAX	MIN	
標準	132	52	2	102
L 1	192	102	2	162

- LCW
- LCR
- LCG
- LCX
- LCM
- STM
- STG
- STS-STL
- STR2
- UCA2
- ULK※
- JSK/M2
- JSG
- JSC3+JSC4
- USSD
- UFCD
- USC
- JSB3
- LMB
- LML
- HCM
- HCA
- LBC
- CAC4
- UCAC2
- CAC-N
- UCAC-N
- RCC2
- RCS
- PCC
- SHC
- MCP
- GLC
- MFC
- BBS
- RRC
- GRC
- RV3※
- NHS
- HR
- LN
- 夾爪
- 夾爪
- 機械式
夾爪磁、夾爪
- 緩衝器
- FJ
- FK
- 調速閥
- 卷尾
- LSH
- FH100
- HAP
- BSA2
- BHA+BHG
- LHA
- LHAG
- HKP
- HLA+HLB
- HLAG+HLBG
- HLD
- HCP
- HMF
- HMFB
- HFP
- HLC**
- HGP
- FH500
- HBL
- HDL
- HMD
- HJD
- HJL
- BHE

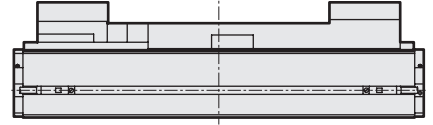
外形尺寸圖



● HLC-25CS 標準、L1

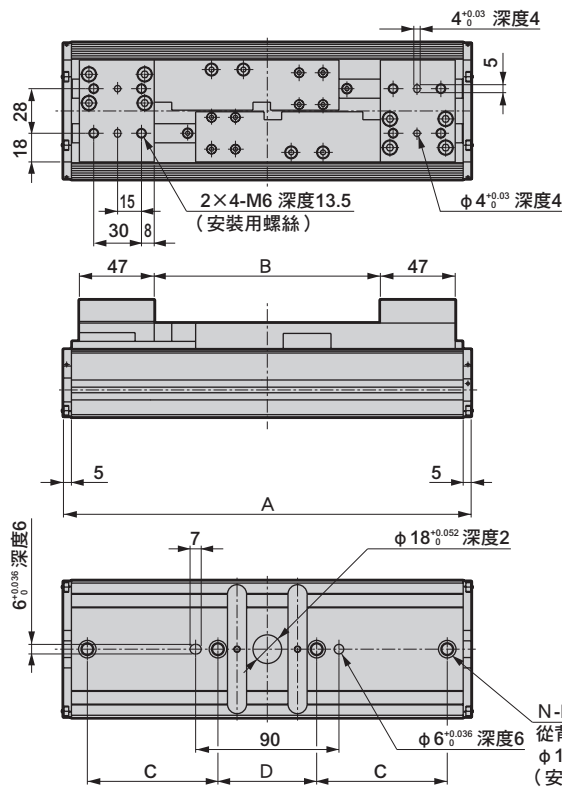
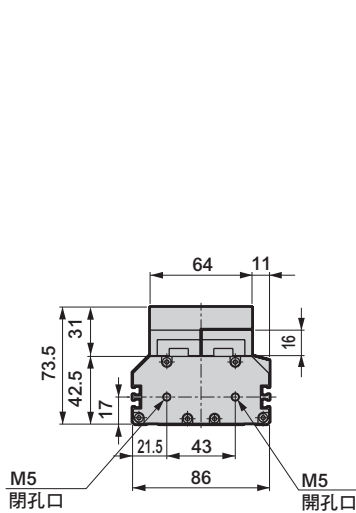


● 附開關

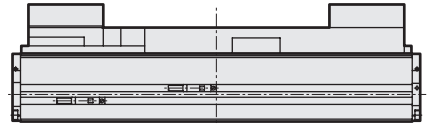


記號	A	B		C	D	N
		MAX	MIN			
標準	152	62	2	0	122	2
L 1	226	122	2	72	52	4

● HLC-30CS 標準、L1



● 附開關



記號	A	B		C	D	N
		MAX	MIN			
標準	174	72	2	0	144	2
L 1	256	142	2	82	62	4

- LCW
- LCR
- LCG
- LCX
- LCM
- STM
- STG
- STS-STL
- STR2
- UCA2
- ULK※
- JSK/M2
- JSG
- JSC3-JSC4
- USSD
- UFCD
- USC
- JSB3
- LMB
- LML
- HCM
- HCA
- LBC
- CAC4
- UCAC2
- CAC-N
- UCAC-N
- RCC2
- RCS
- PCC
- SHC
- MCP
- GLC
- MFC
- BBS
- RRC
- GRC
- RV3※
- NHS
- HR
- LN
- 夾爪
- 夾爪
- 機械式
夾爪缸、夾爪
- 緩衝器
- FJ
- FK
- 調速閥
- 卷尾
- LSH
- FH100
- HAP
- BSA2
- BHA-BHG
- LHA
- LHAG
- HKP
- HLA-HLB
- HLAG-HLBG
- HLD
- HCP
- HMF
- HMFB
- HFP
- HLC**
- HGP
- FH500
- HBL
- HDL
- HMD
- HJD
- HJL
- BHE

MEMO

LCW
LCR
LCG
LCX
LCM
STM
STG
STS-STL
STR2
UCA2
ULK※
JSK/M2
JSG
JSC3・JSC4
USSD
UFCD
USC
JSB3
LMB
LML
HCM
HCA
LBC
CAC4
UCAC2
CAC-N
UCAC-N
RCC2
RCS
PCC
SHC
MCP
GLC
MFC
BBS
RRC
GRC
RV3※
NHS
HR
LN
夾爪
夾爪
機械式 夾爪缸・夾爪
緩衝器
FJ
FK
調速閥
卷尾
LSH
FH100
HAP
BSA2
BHA-BHG
LHA
LHAG
HKP
HLA+HLB
HLAG+HLBG
HLD
HCP
HMF
HMFB
HFP
HLC
HGP
FH500
HBL
HDL
HMD
HJD
HJL
BHE



長行程平行夾爪缸 複動型、單動型

HGP Series

● 動作行程：56mm

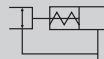
複動型



單動型（常開）



單動型（常閉）



規格

項目	HGP
尺寸	3CS
氣缸內徑	mm φ25
動作方式	複動型、單動型
使用流體	壓縮空氣
最高使用壓力	MPa 0.7
最低使用壓力	MPa 0.3
環境溫度	°C 5~60
連接口徑	M5
動作行程	mm 56
活塞桿直徑	mm φ10
內部容積（往返）	cm ³ 11.8
重複精度	mm ±0.03
重量	kg 0.85
給油	不要（給油時請使用渦輪機油1級ISO VG32）

開關規格

項目	無接點2線式	無接點3線式
	T2H/V	T3H/V
用途	可程式控制器專用	可程式控制器、繼電器用
輸出方式	-	NPN輸出
電源電壓	-	DC10~28V
負載電壓、電流	DC10~30V、5~20mA（註1）	DC30V以下、100mA以下
顯示燈	LED（ON時亮燈）	
漏電電流	1mA以下	10μA以下
重量	1m：18g 3m：49g 5m：80g 註3	

註1：上述負載電流的最大值：20mA，為溫度25°C時的數值。

當開關使用環境溫度高於25°C時，電流將小於20mA。（溫度60°C時，電流為5~10mA）

註2：關於其他開關規格，請參閱卷尾第1頁。

註3：開關安裝固定架的重量為1.5g。

LCW
LCR
LCG
LCX
LCM
STM
STG
STS-STL
STR2
UCA2
ULK※
JSK/M2
JSG
JSC3/JSC4
USSD
UFCD
USC
JSB3
LMB
LML
HCM
HCA
LBC
CAC4
UCAC2
CAC-N
UCAC-N
RCC2
RCS
PCC
SHC
MCP
GLC
MFC
BBS
RRC
GRC
RV3※
NHS
HR
LN
夾爪
夾爪
機械式
夾爪缸、夾爪
緩衝器
FJ
FK
調速閥
卷尾
LSH
FH100
HAP
BSA2
BHA/BHG
LHA
LHAG
HKP
HLA/HLB
HLA/HLBG
HLD
HCP
HMF
HMF
HFP
HLC
HGP
FH500
HBL
HDL
HMD
HJD
HJL
BHE

型號標示方法

無開關（內置開關用磁鐵）

HGP - 3CS - O

附開關（內置開關用磁鐵）

HGP - 3CS - O - T2H - R

A 大小

B 選購品

C 開關型號

D 開關數量

〈型號標示範例〉

HGP-3CS-O-T2H-R

機型：長行程平行夾爪缸

- A 大小：3CS
- B 選購品：單動型、常開型
- C 開關型號：無接點S3開關、導線1m
- D 開關數量：開側附1個

記號	內容				
A 大小	3CS				
B 選購品	無記號 標準（複動型）				
O	單動型（常開：NO）				
C	單動型（常閉：NC）				
C 開關型號	導線直型	導線L型	接點	電壓	顯示
	T2H※	T2V※	無接點	AC	DC
	T3H※	T3V※		● 單色顯示	
				● 方式	
					2線
					3線
※導線長度					
	無記號	1m（標準）			
	3	3m（選購品）			
	5	5m（選購品）			
D 開關數量	R 開側附1個				
	H 閉側附1個				
	D 附2個				

開關單品型號標示方法

● 開關T※H※時

• 開關本體 + 安裝固定架一式

HGP - T2H

開關型號
（上記C項）

• 開關本體

SW - T2H

開關型號
（上記C項）

• 安裝固定架一式

HGP - T

● 開關T※V※時

• 開關本體 + 安裝固定架一式

HGP - T2V - ※

開關型號
（上記C項）

• 開關本體

SW - T2V

開關型號
（上記C項）

• 安裝固定架一式

HGP - TV - ※

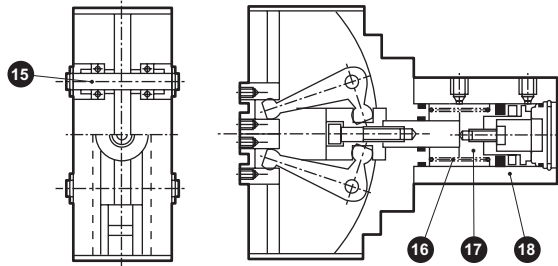
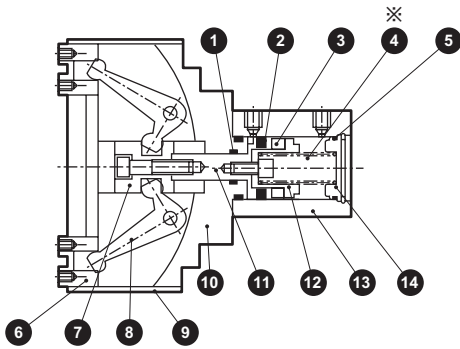
（※部請指定R（開側）、H（閉側）的任一側）

LCW
LCR
LCG
LCX
LCM
STM
STG
STS-STL
STR2
UCA2
ULK※
JSK/M2
JSG
JSC3※JSC4
USSD
UFCD
USC
JSB3
LMB
LML
HCM
HCA
LBC
CAC4
UCAC2
CAC-N
UCAC-N
RCC2
RCS
PCC
SHC
MCP
GLC
MFC
BBS
RRC
GRC
RV3※
NHS
HR
LN
夾爪
夾爪
機械式 夾爪缸、夾爪
緩衝器
FJ
FK
調速閥
卷尾
LSH
FH100
HAP
BSA2
BHA-BHG
LHA
LHAG
HKP
HLA+HLB
HLAG+HLBG
HLD
HCP
HMF
HMFB
HFP
HLC
HGP
FH500
HLB
HDL
HMD
HJD
HJL
BHE

內部結構及零件一覽表

● 標準（複動）、○（常開）型

● C（常閉）型



不可拆解

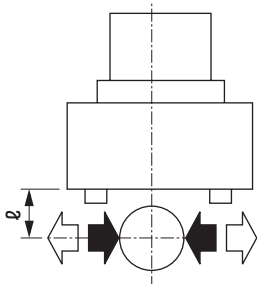
※標準（複動）型不含④的彈簧。

編號	零件名稱	材質	備註	編號	零件名稱	材質	備註
1	活塞桿墊圈	丁腈橡膠		11	活塞A	不鏽鋼	
2	活塞墊片	丁腈橡膠		12	活塞B	聚縮醛樹脂	
3	磁鐵			13	氣缸	鋁合金	
4	彈簧	鋼	僅O形	14	氣缸護蓋	聚縮醛樹脂	
5	氣缸墊圈	丁腈橡膠		15	支點軸	鋼	
6	夾爪座	鋼		16	彈簧	不鏽鋼	
7	操作環	鋼		17	活塞	不鏽鋼	
8	旋臂	鋼		18	氣缸	鋁合金	
9	側蓋	不鏽鋼					
10	主體	鋁合金					

夾持力性能資料

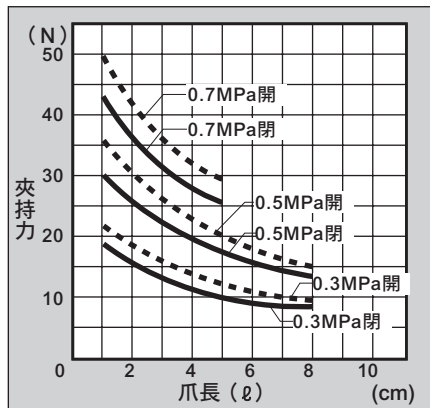
表示當供應壓力0.3、0.5、0.7MPa時，夾爪的爪長 l 之下，開方向及閉方向作用的夾持力。

- 開方向 (↔)----- (虛線標示)
- 閉方向 (→)——— (實線標示)



(註) 選定時請參閱第1636頁的設計、選定時的注意事項進行確認。

● HGP-3CS

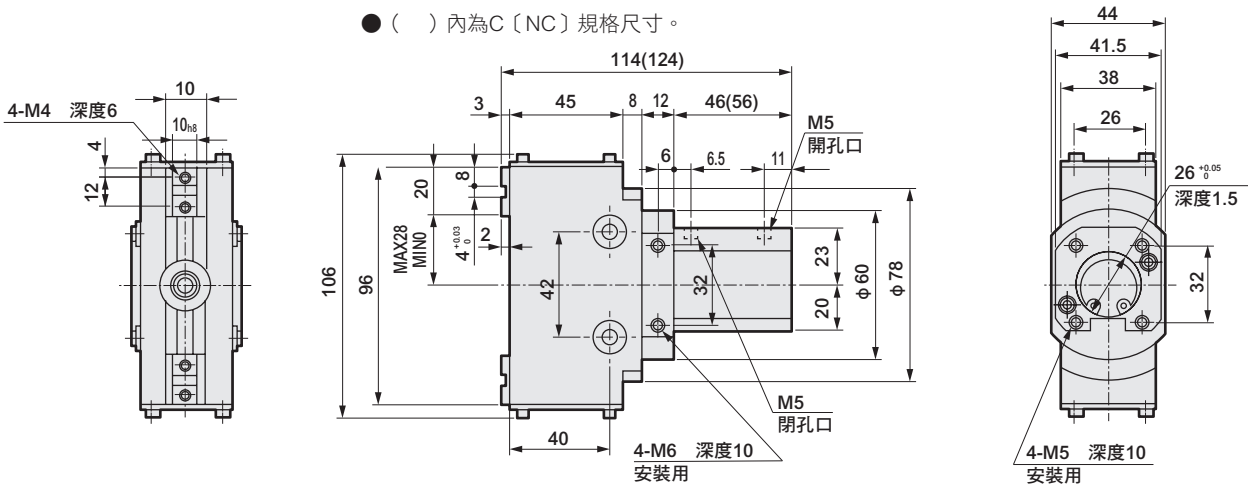


(註) 相對於複動型，O形於閉方向的夾持力會降低約20~30%。
相對於複動型，C形於開方向的夾持力則降低約10~20%。

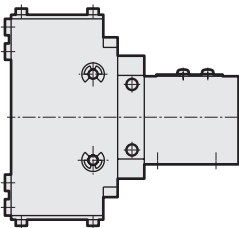
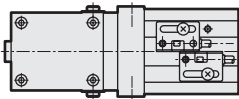
外形尺寸圖

● HGP-3CS 標準、O、C

● () 內為C〔NC〕規格尺寸。



● 附開關



LCW
LCR
LCG
LCX
LCM
STM
STG
STS-STL
STR2
UCA2
ULK※
JSK/M2
JSG
JSC3+JSC4
USSD
UFCD
USC
JSB3
LMB
LML
HCM
HCA
LBC
CAC4
UCAC2
CAC-N
UCAC-N
RCC2
RCS
PCC
SHC
MCP
GLC
MFC
BBS
RRC
GRC
RV3※
NHS
HR
LN
夾爪
夾爪
機械式 夾爪缸、夾爪
緩衝器
FJ
FK
調速閥
卷尾
LSH
FH100
HAP
BSA2
BHA-BHG
LHA
LHAG
HKP
HLA+HLB
HLAG+HLBG
HLD
HCP
HMF
HMFB
HFP
HLC
HGP
FH500
HBL
HDL
HMD
HJD
HJL
BHE



定心夾爪缸

BHE Series

● 動作行程：7、10、14、16、22mm

複動型



規格

項目	BHE-01CS	BHE-03CS	BHE-04CS	BHE-05CS	BHE-06CS
氣缸內徑 mm	φ 12	φ 16	φ 20	φ 25	φ 32
使用流體	壓縮空氣				
最高使用壓力 MPa	0.7				
最低使用壓力 MPa	0.2				
環境溫度 °C	5~60				
連接口徑	M3			M5	
動作行程 mm	7	10	14	16	22
活塞桿直徑 mm	φ 6	φ 8	φ 10	φ 12	φ 16
重複精度 mm	±0.01				
定心精度 mm	±0.05				
重量 kg	0.108	0.154	0.260	0.438	1.040
給油	不要（給油時請使用渦輪機油1級ISO VG32）				

開關規格

項目	無接點2線式	無接點3線式
	T2H/V	T3H/V
用途	可程式控制器專用	可程式控制器、繼電器用
輸出方式	—	NPN輸出
電源電壓	—	DC10~28V
負載電壓、電流	DC10~30V、5~20mA（註1）	DC30V以下、100mA以下
顯示燈	LED（ON時亮燈）	
漏電電流	1mA以下	10 μA以下
重量	1m：18g 3m：49g 5m：80g	

註1：上述負載電流的最大值：20mA，為溫度25°C時的數值。當開關使用環境溫度高於25°C時，電流將小於20mA。（溫度60°C時，電流為5~10mA）

註2：關於其他開關規格，請參閱卷尾第1頁。

※另備有附長度測量功能（附長度測量感測器）的BHE-LN系列產品。
詳細請參閱第1431頁。

LCW
LCR
LCG
LCX
LCM
STM
STG
STG-STL
STR2
UCA2
ULK※
JSK/M2
JSG
JSG3/JSG4
USSD
UFCD
USC
JSB3
LMB
LML
HCM
HCA
LBC
CAC4
UCAC2
CAC-N
UCAC-N
RCC2
RCS
PCC
SHC
MCP
GLC
MFC
BBS
RRC
GRC
RV3※
NHS
HR
LN
夾爪
夾爪
機械式
夾爪缸、夾爪
緩衝器
FJ
FK
調速閥
卷尾
LSH
FH100
HAP
BSA2
BHA/BHG
LHA
LHAG
HKP
HLA/HLB
HLAG/HLBG
HLD
HCP
HMF
HMF
HFP
HLC
HGP
FH500
HBL
HDL
HMD
HJD
HJL
BHE

型號標示方法

無開關（內置開關用磁鐵）

BHE - **03CS** - **D**

附開關（內置開關用磁鐵）

BHE - **03CS** - **D** - **T2H** - **R**

A 大小

B 選購品

C 開關型號

D 開關數量

〈型號標示範例〉

BHE-03CS-D-T2H-R

- A** 大小 : 03CS
- B** 選購品 : 附開放量調整機構
- C** 開關型號 : 無接點T2H、導線1m
- D** 開關數量 : 開側附1個

開關單品型號標示方法

SW - **T2H**

開關型號
(上記**C**項)

因應二次電池規格

(型錄編號: CC-1226)

BHE - ... - **P4**※ ● 適用於二次電池製程之結構。

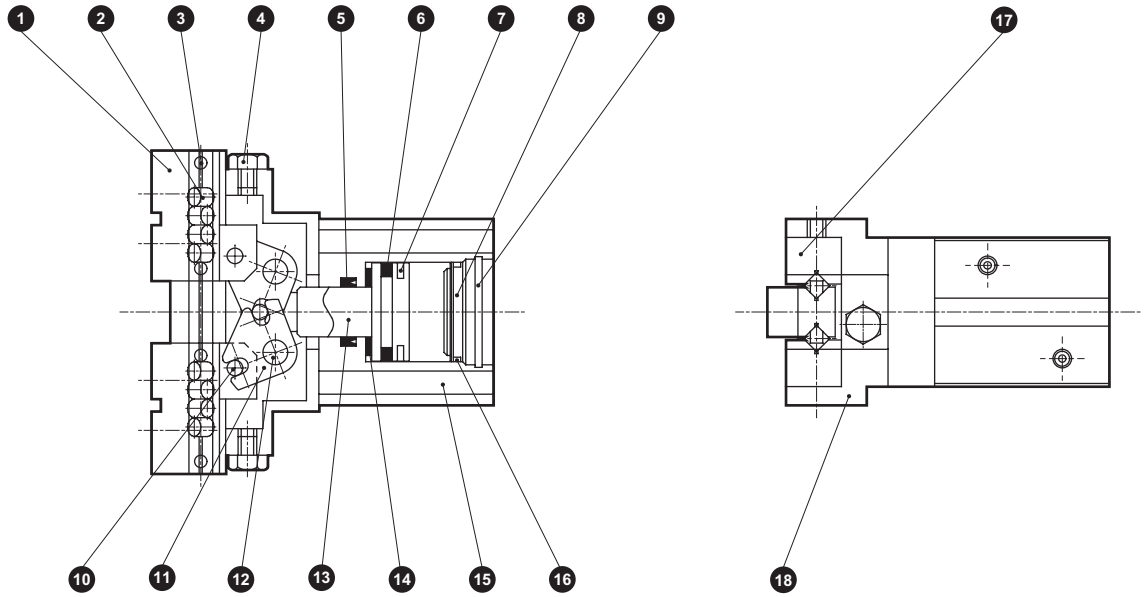
※詳情請另行洽詢本公司。

記號	內容				
A 大小					
01CS					
03CS					
04CS					
05CS					
06CS					
B 選購品					
無記號	標準				
D	附開放量調整機構				
E	附關閉量調整機構				
DE	附關閉量調整機構				
C 開關型號					
導線直型	導線L型	接點	電壓	顯示	導線
		AC	DC		
T2H※	T2V※	無接點	●	單色顯示	2線
T3H※	T3V※		●	方式	3線
※導線長度					
無記號	1m (標準)				
3	3m (選購品)				
5	5m (選購品)				
D 開關數量					
R	開側附1個				
H	閉側附1個				
D	附2個				

LCW
LCR
LCG
LCX
LCM
STM
STG
STS-STL
STR2
UCA2
ULK※
JSK/M2
JSG
JSC3/JSC4
USSD
UFCD
USC
JSB3
LMB
LML
HCM
HCA
LBC
CAC4
UCAC2
CAC-N
UCAC-N
RCC2
RCS
PCC
SHC
MCP
GLC
MFC
BBS
RRC
GRC
RV3※
NHS
HR
LN
夾爪
夾爪
機械式 夾爪註、夾爪
緩衝器
FJ
FK
調速開
卷尾
LSH
FH100
HAP
BSA2
BHA-BHG
LHA
LHAG
HKP
HLA+HLB
HLAG+HLBG
HLD
HCP
HMF
HMFB
HFP
HLC
HGP
FH500
HBL
HDL
HMD
HJD
HJL
BHE

內部結構及零件一覽表

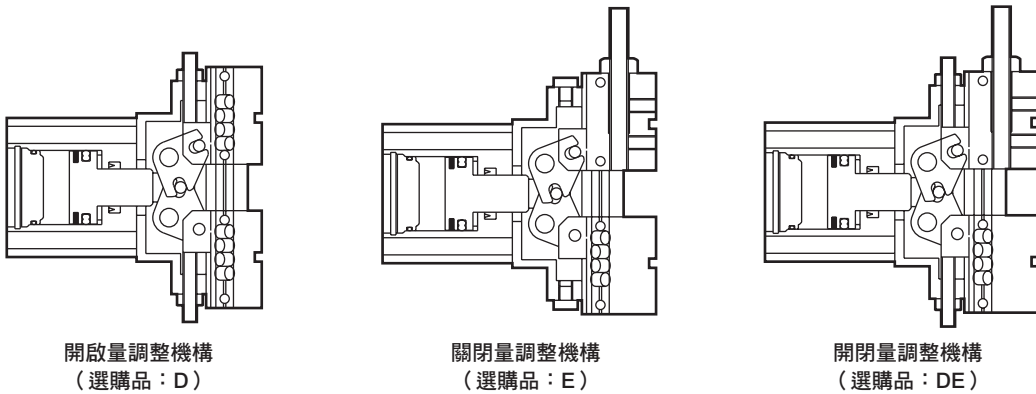
● BHE-01CS~06CS



不可拆解

編號	零件名稱	材質	備註	編號	零件名稱	材質	備註
1	夾爪座	不鏽鋼		10	動作軸	高碳鉻軸承鋼	
2	交叉滾柱	高碳鉻軸承鋼		11	機械臂	不鏽鋼	
3	彈簧插銷	不鏽鋼		12	支點軸	高碳鉻軸承鋼	
4	盲栓	黃銅		13	活塞	不鏽鋼	
5	活塞桿墊圈	丁腈橡膠		14	緩衝	聚氨酯橡膠	
6	活塞墊圈	丁腈橡膠		15	氣缸	鋁合金	
7	磁鐵			16	氣缸墊片	丁腈橡膠	
8	氣缸護蓋	樹脂		17	軸承導軌	不鏽鋼	
9	止環	不鏽鋼		18	主體	鋁合金	

選購品內部結構圖



開啟量調整機構
(選購品: D)

關閉量調整機構
(選購品: E)

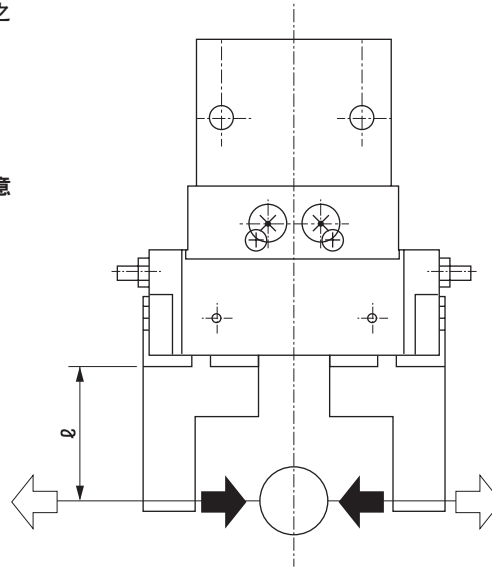
關閉量調整機構
(選購品: DE)

夾持力性能資料

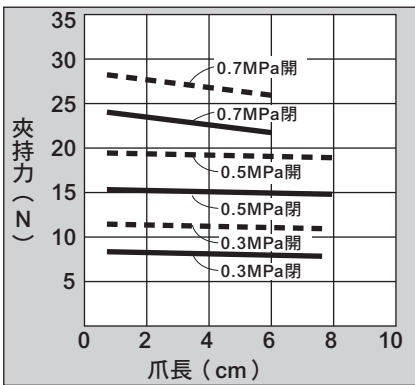
表示當供應壓力0.3、0.5、0.7MPa時，夾爪的爪長 l 之下，開方向及閉方向作用的夾持力。

- 開方向 (◁) ----- (虛線標示)
- 閉方向 (▣) ————— (實線標示)

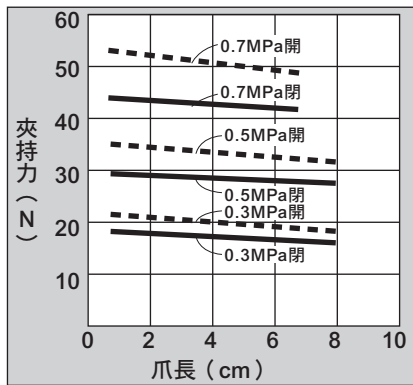
(註) 選定時請參閱第1636頁的設計、選定時的注意事項進行確認。



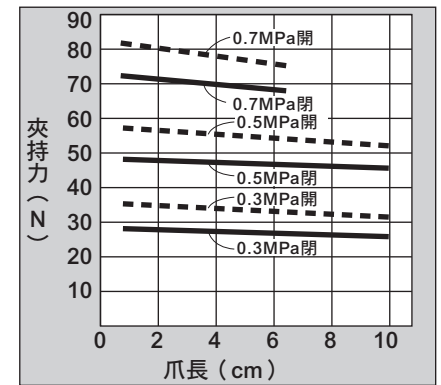
● BHE-01CS



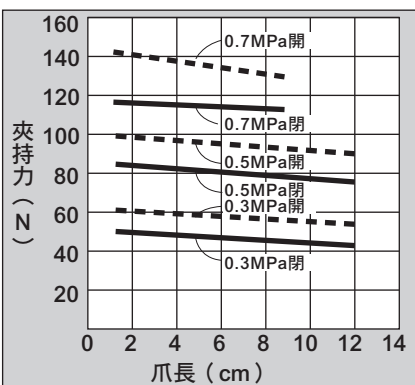
● BHE-03CS



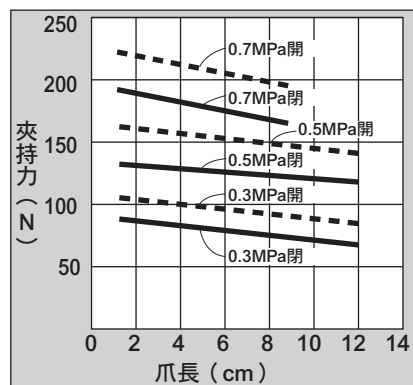
● BHE-04CS



● BHE-05CS



● BHE-06CS



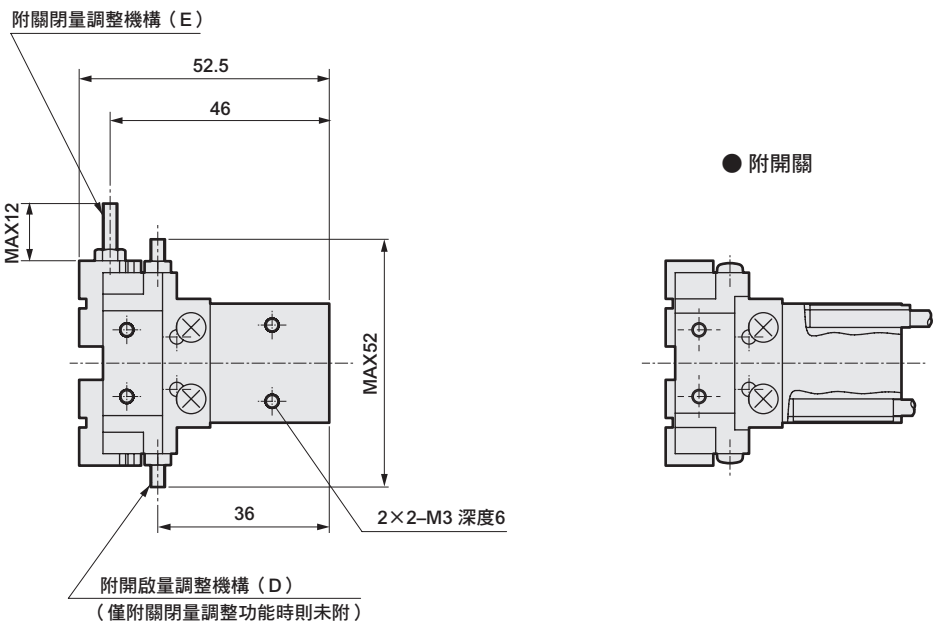
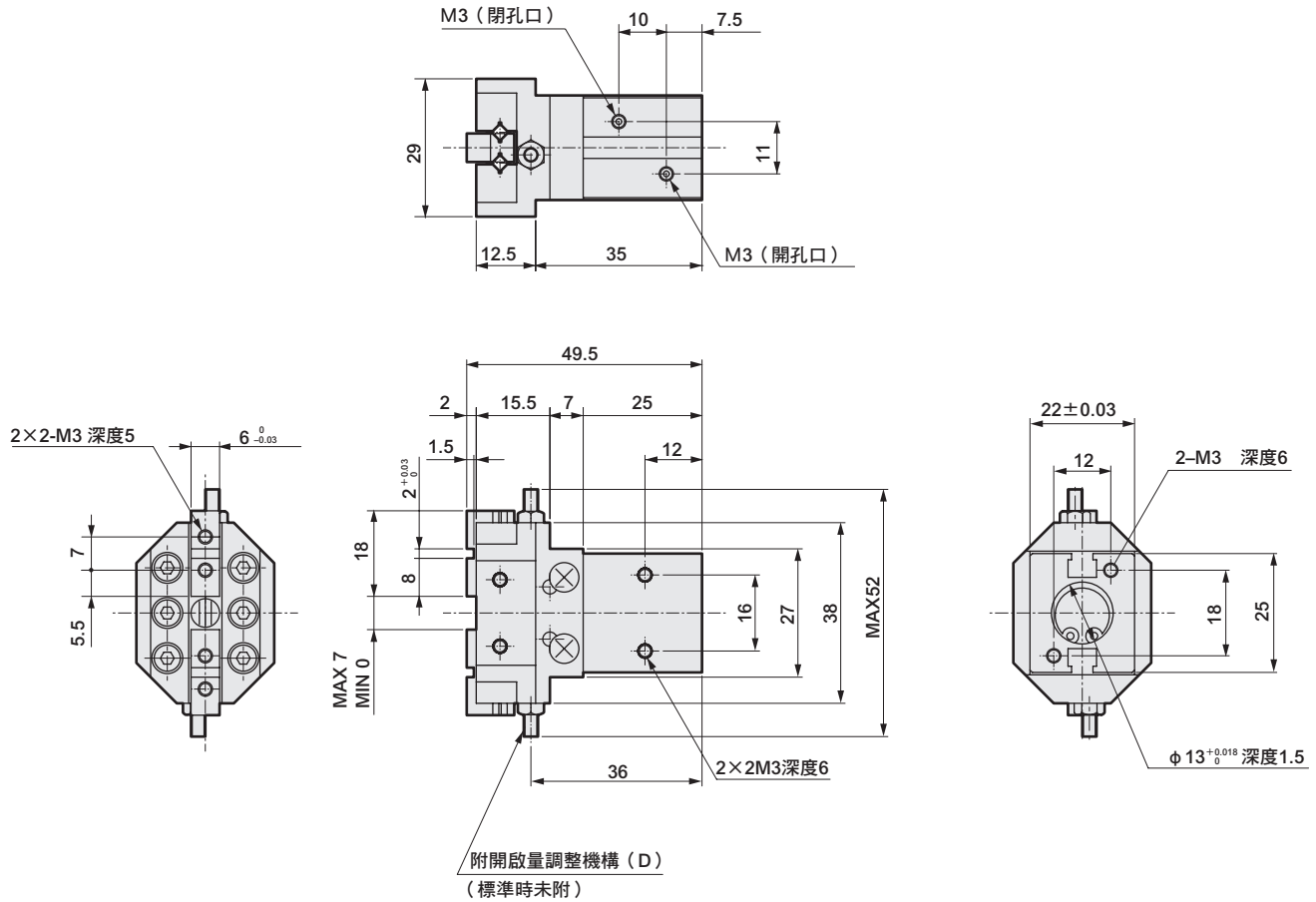
LCW
LCR
LCG
LCX
LCM
STM
STG
STS-STL
STR2
UCA2
ULK※
JSK/M2
JSG
JSC3・JSC4
USSD
UFCD
USC
JSB3
LMB
LML
HCM
HCA
LBC
CAC4
UCAC2
CAC-N
UCAC-N
RCC2
RCS
PCC
SHC
MCP
GLC
MFC
BBS
RRC
GRC
RV3※
NHS
HR
LN
夾爪
夾爪
機械式
夾爪缸、夾爪
緩衝器
FJ
FK
調速閥
卷尾
LSH
FH100
HAP
BSA2
BHA-BHG
LHA
LHAG
HKP
HLA+HLB
HLAG+HLBG
HLD
HCP
HMF
HMFB
HFP
HLC
HGP
FH500
HBL
HDL
HMD
HJD
HJL
BHE

外形尺寸圖



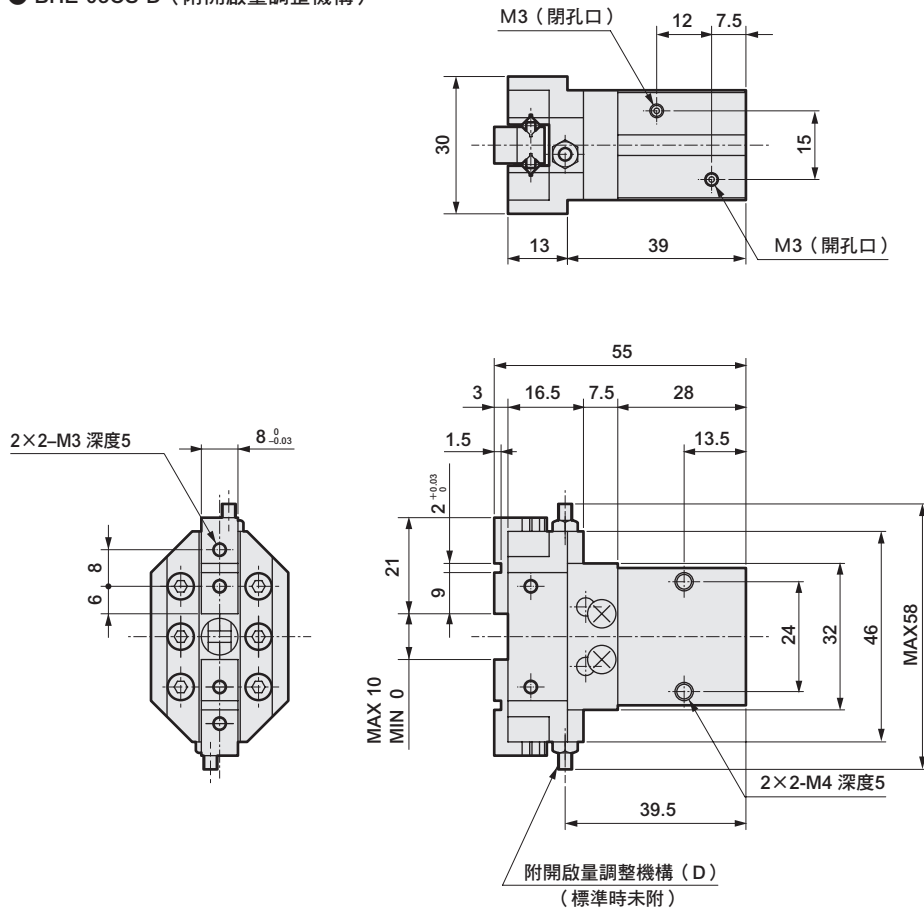
LCW
LCR
LCG
LCX
LCM
STM
STG
STS-STL
STR2
UCA2
ULK※
JSK/M2
JSG
JSC3/JSC4
USSD
UFCD
USC
JSB3
LMB
LML
HCM
HCA
LBC
CAC4
UCAC2
CAC-N
UCAC-N
RCC2
RCS
PCC
SHC
MCP
GLC
MFC
BBS
RRC
GRC
RV3※
NHS
HR
LN
夾爪
夾爪
機械式 夾爪缸、夾爪
緩衝器
FJ
FK
調速閥
卷尾
LSH
FH100
HAP
BSA2
BHA-BHG
LHA
LHAG
HKP
HLA-HLB
HLA-HLBG
HLD
HCP
HMF
HMFB
HFP
HLC
HGP
FH500
HBL
HDL
HMD
HJD
HJL
BHE

- BHE-01CS (標準)
- BHE-01CS-D (附開啟量調整機構)

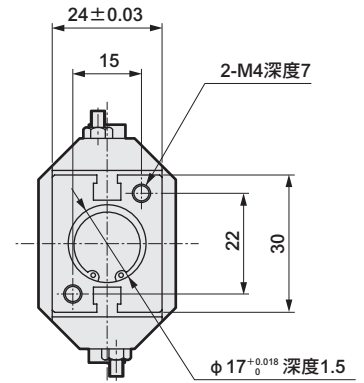


外形尺寸圖

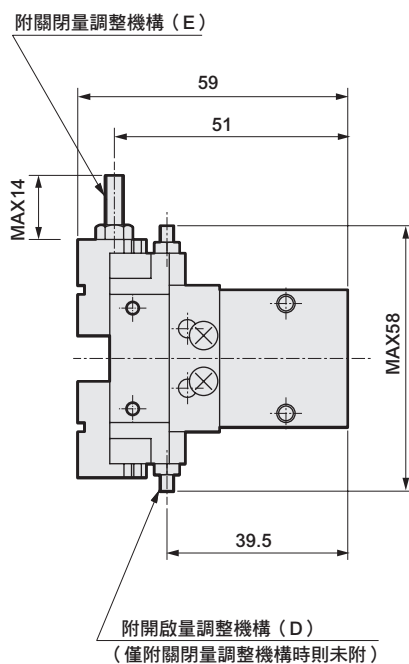
- BHE-03CS (標準)
- BHE-03CS-D (附開啟量調整機構)



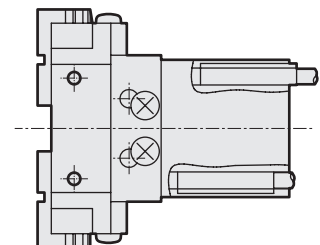
● 附開關



- BHE-03CS-E (附關閉量調整機構)
- BHE-03CS-DE (附關閉量調整機構)



● 附開關

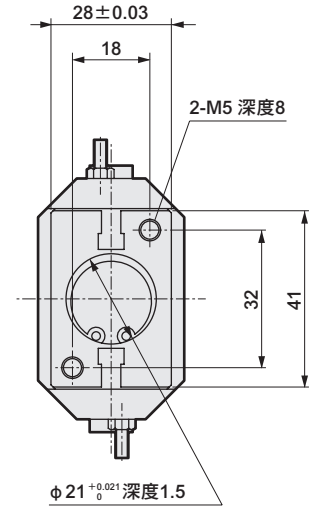
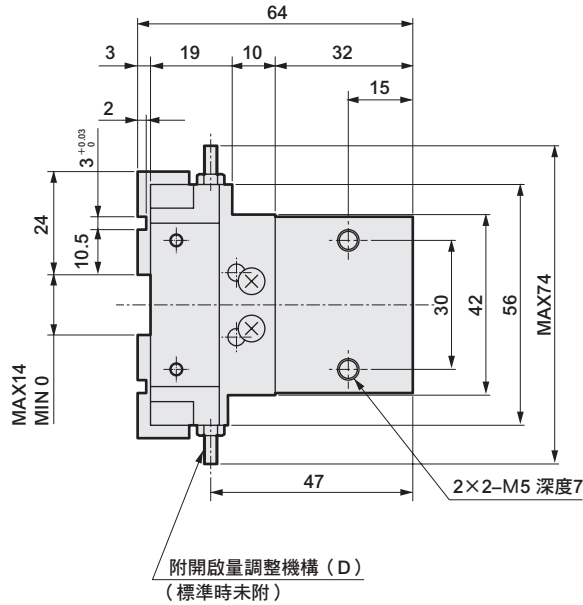
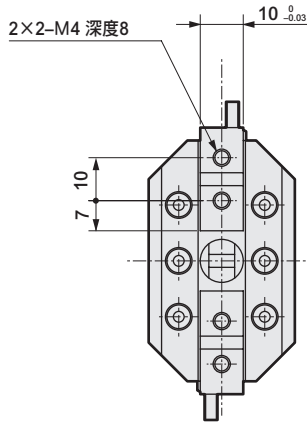
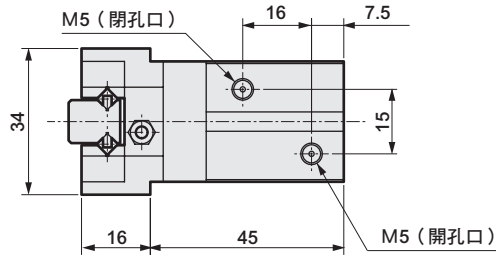


LCW
LCR
LCG
LCX
LCM
STM
STG
STS-STL
STR2
UCA2
ULK※
JSK/M2
JSG
JSC3+JSC4
USSD
UFCD
USC
JSB3
LMB
LML
HCM
HCA
LBC
CAC4
UCAC2
CAC-N
UCAC-N
RCC2
RCS
PCC
SHC
MCP
GLC
MFC
BBS
RRC
GRC
RV3※
NHS
HR
LN
夾爪
夾爪
機械式 夾爪缸、夾爪
緩衝器
FJ
FK
調速閥
卷尾
LSH
FH100
HAP
BSA2
BHA+BHG
LHA
LHAG
HKP
HLA+HLB
HLAG+HLBG
HLD
HCP
HMF
HMFB
HFP
HLC
HGP
FH500
HBL
HDL
HMD
HJD
HJL
BHE

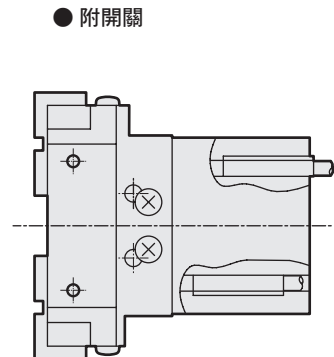
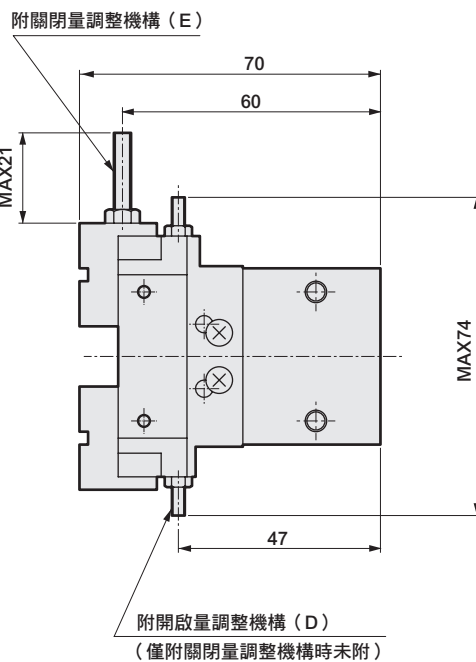
外形尺寸圖



- BHE-04CS (標準)
- BHE-04CS-D (附開啟量調整機構)



- BHE-04CS-E (附關閉量調整機構)
- BHE-04CS-DE (附關閉量調整機構)

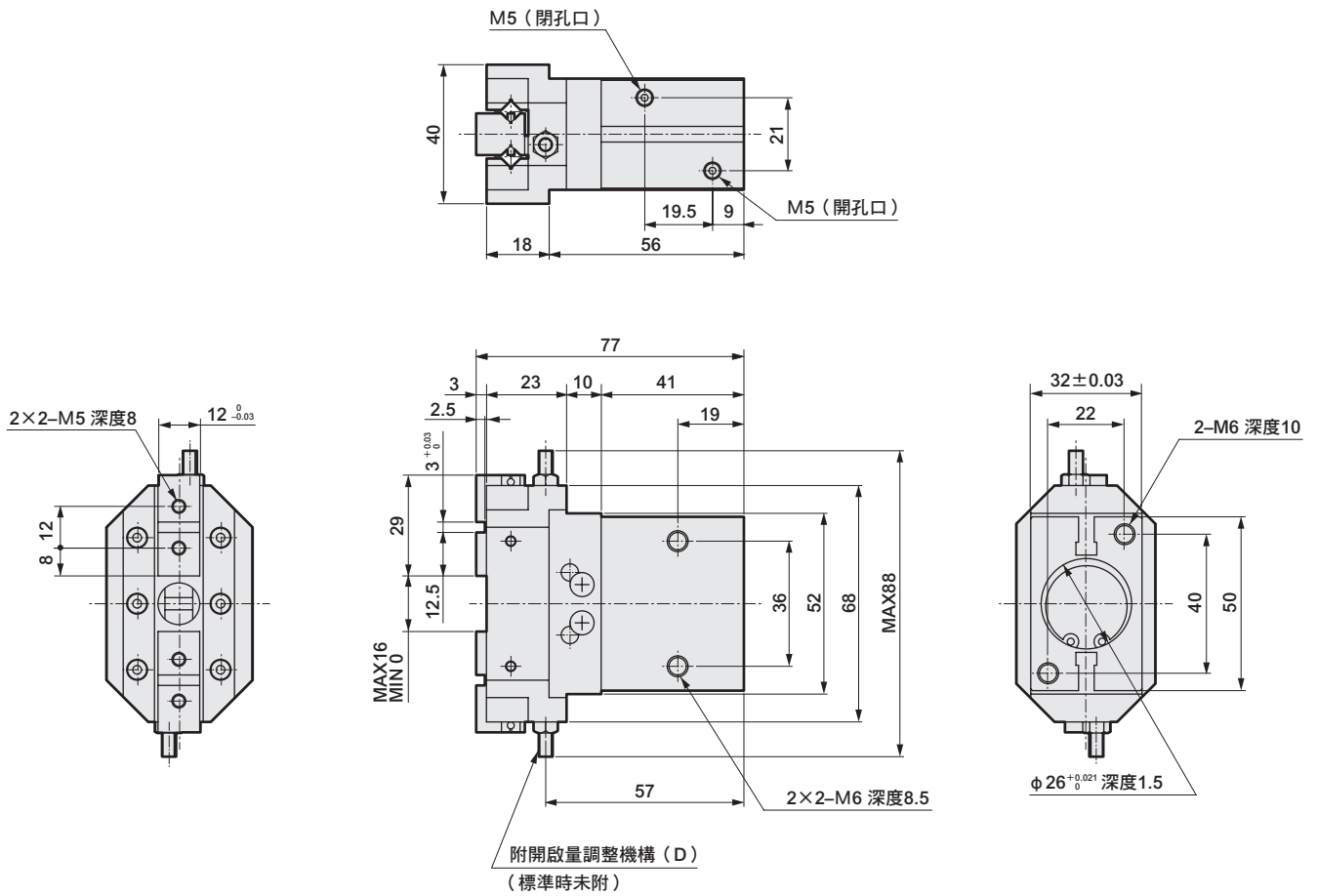


LCW
LCR
LCG
LCX
LCM
STM
STG
STS-STL
STR2
UCA2
ULK※
JSK/M2
JSG
JSC3~JSC4
USSD
UFCD
USC
JSB3
LMB
LML
HCM
HCA
LBC
CAC4
UCAC2
CAC-N
UCAC-N
RCC2
RCS
PCC
SHC
MCP
GLC
MFC
BBS
RRC
GRC
RV3※
NHS
HR
LN
夾爪
夾爪
機械式 夾爪缸、夾爪
緩衝器
FJ
FK
調速閥
卷尾
LSH
FH100
HAP
BSA2
BHA~BHG
LHA
LHAG
HKP
HLA~HLB
HLA~HLBG
HLD
HCP
HMF
HMFB
HFP
HLC
HGP
FH500
HBL
HDL
HMD
HJD
HJL
BHE

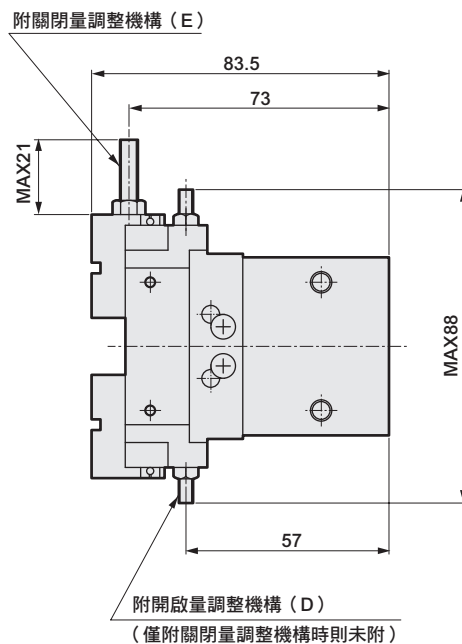
外形尺寸圖



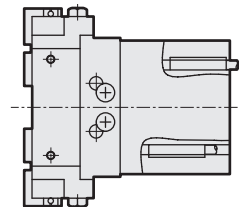
- BHE-05CS (標準)
- BHE-05CS-D (附開啟量調整機構)



- BHE-05CS-E (附關閉量調整機構)
- BHE-05CS-DE (附關閉量調整機構)



- 附開關

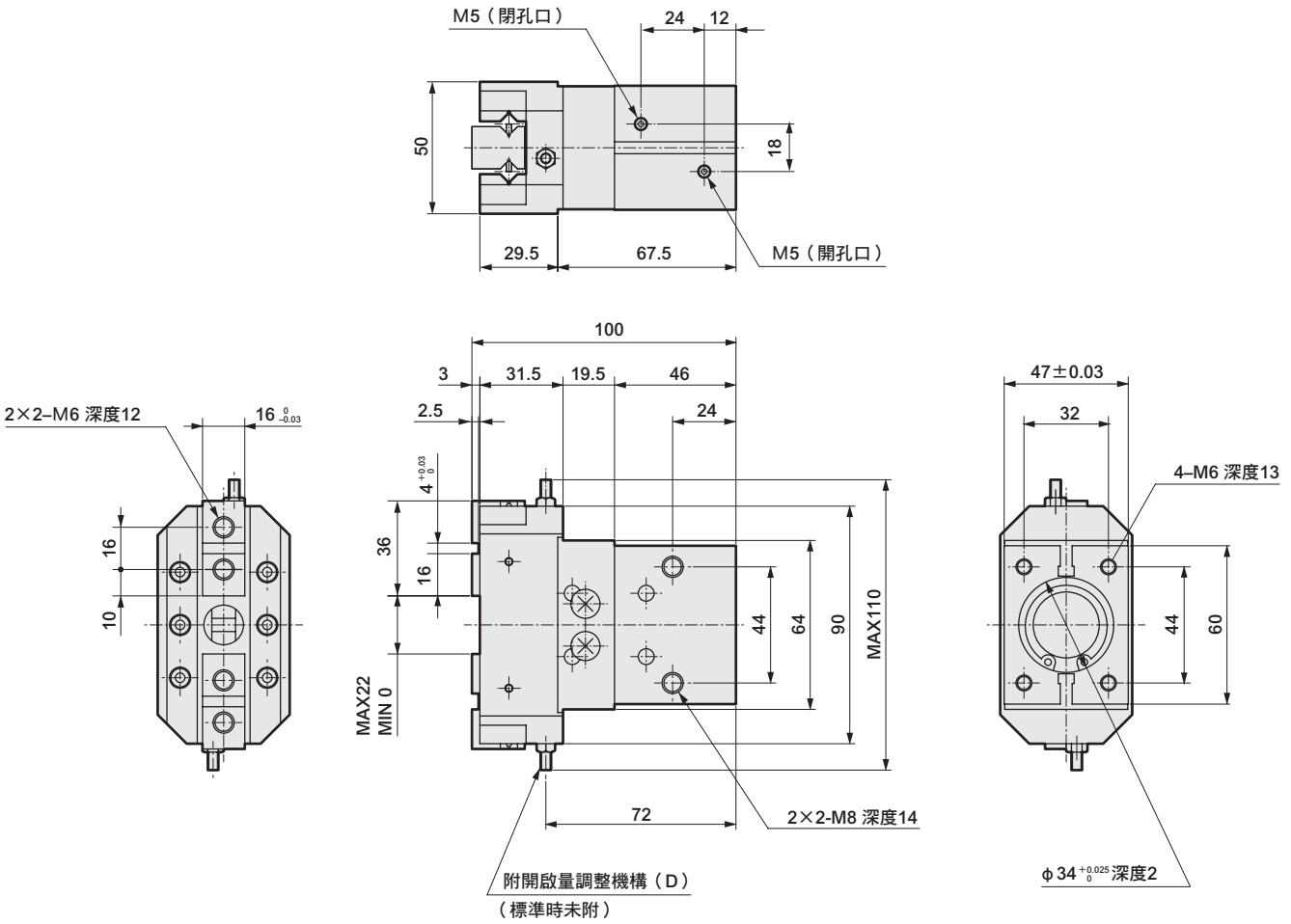


LCW
LCR
LCG
LCX
LCM
STM
STG
STS-STL
STR2
UCA2
ULK※
JSK/M2
JSG
JSC3*JSC4
USSD
UFCD
USC
JSB3
LMB
LML
HCM
HCA
LBC
CAC4
UCAC2
CAC-N
UCAC-N
RCC2
RCS
PCC
SHC
MCP
GLC
MFC
BBS
RRC
GRC
RV3※
NHS
HR
LN
夾爪
夾爪
機械式 夾爪缸、夾爪
緩衝器
FJ
FK
調速閥
卷尾
LSH
FH100
HAP
BSA2
BHA-BHG
LHA
LHAG
HKP
HLA-HLB
HLAG-HLBG
HLD
HCP
HMF
HMFB
HFP
HLC
HGP
FH500
HBL
HDL
HMD
HJD
HJL
BHE

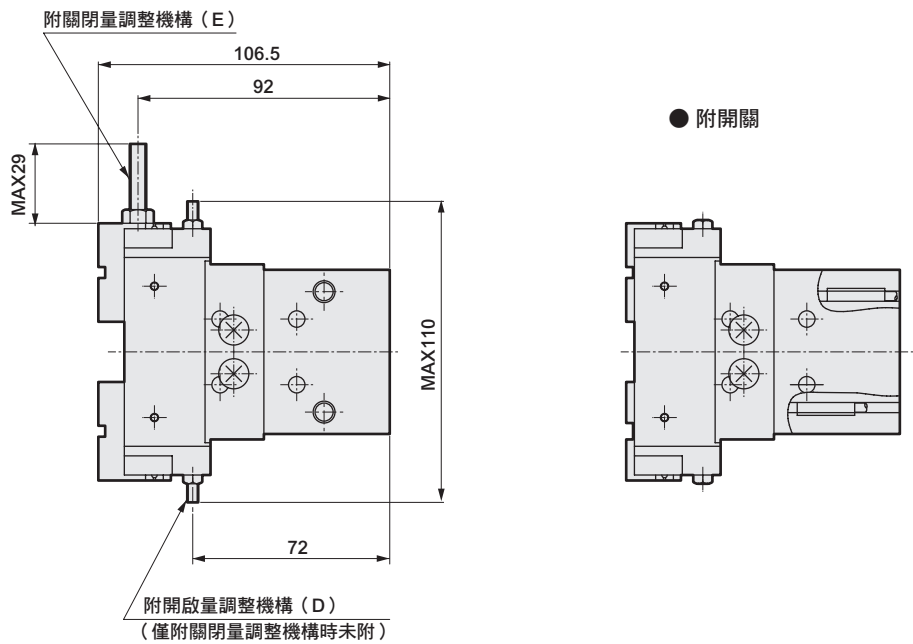
外形尺寸圖



- BHE-06CS (標準)
- BHE-06CS-D (附開啟量調整機構)



- BHE-06CS-E (附關閉量調整機構)
- BHE-06CS-DE (附關閉量調整機構)



LCW
LCR
LCG
LCX
LCM
STM
STG
STS-STL
STR2
UCA2
ULK※
JSK/M2
JSG
JSC3~JSC4
USSD
UFCD
USC
JSB3
LMB
LML
HCM
HCA
LBC
CAC4
UCAC2
CAC-N
UCAC-N
RCC2
RCS
PCC
SHC
MCP
GLC
MFC
BBS
RRC
GRC
RV3※
NHS
HR
LN
夾爪
夾爪
機械式 夾爪缸、夾爪
緩衝器
FJ
FK
調速閥
卷尾
LSH
FH100
HAP
BSA2
BHA~BHG
LHA
LHAG
HKP
HLA~HLB
HLA~HLBG
HLD
HCP
HMF
HMFB
HFP
HLC
HGP
FH500
HBL
HDL
HMD
HJD
HJL
BHE

MEMO

LCW
LCR
LCG
LCX
LCM
STM
STG
STS-STL
STR2
UCA2
ULK※
JSK/M2
JSG
JSC3・JSC4
USSD
UFCD
USC
JSB3
LMB
LML
HCM
HCA
LBC
CAC4
UCAC2
CAC-N
UCAC-N
RCC2
RCS
PCC
SHC
MCP
GLC
MFC
BBS
RRC
GRC
RV3※
NHS
HR
LN
夾爪
夾爪
機械式 夾爪缸・夾爪
緩衝器
FJ
FK
調速閥
卷尾
LSH
FH100
HAP
BSA2
BHA-BHG
LHA
LHAG
HKP
HLA+HLB
HLAG+HLBG
HLD
HCP
HMF
HMFB
HFP
HLC
HGP
FH500
HBL
HDL
HMD
HJD
HJL
BHE



小夾爪

● 材質：鐵、工程塑膠



主要特色

對各種機型均備有能配合客戶工件進行加工的小夾爪（生爪）。

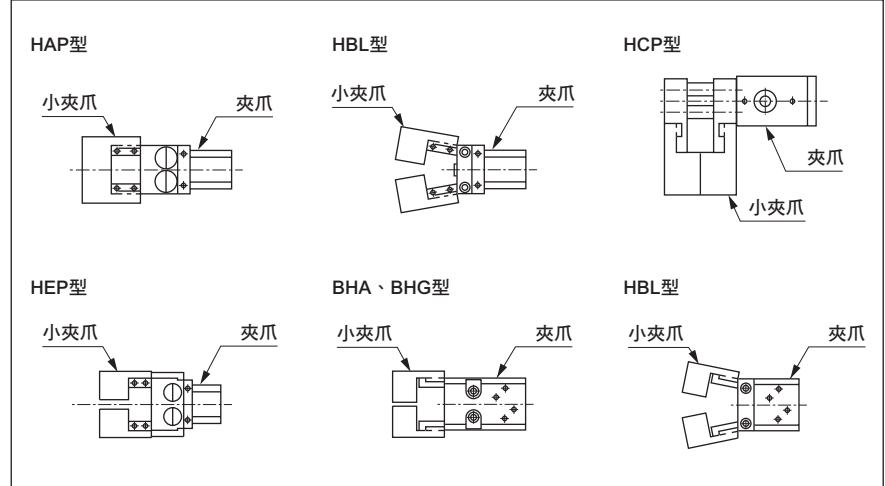
● 導引部分已加工

繁複的基準部（嵌合部）已加工完成。提供可配合工件形狀、尺寸進行選擇的系列。

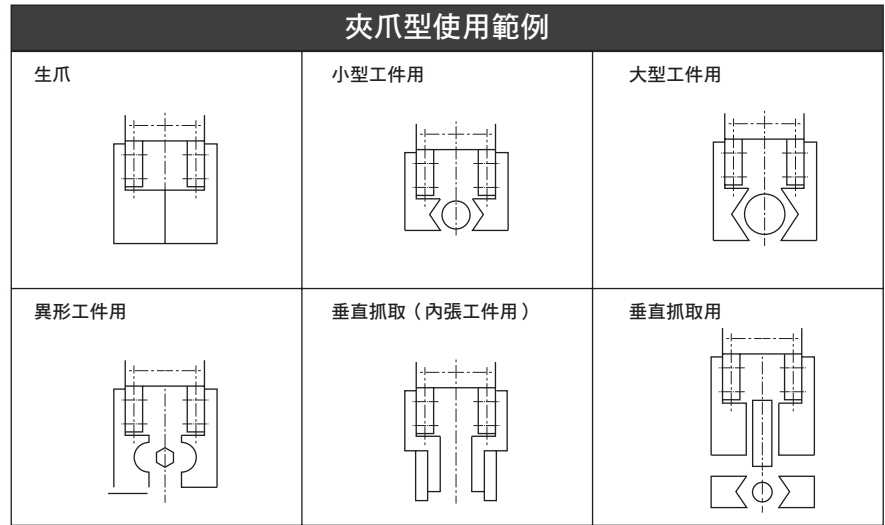
● 小夾爪的材質有2種

為能夠依據工件材質、使用條件進行選擇，提供鐵（S50C）與工程塑膠（MC尼龍）。

標準小夾爪適用機種



小夾爪使用範例



型號標示方法 (註：準備零件時皆以1個為主。)

BHA - **Y1** - **110**

A 機種名稱 **B** 材質 **C** 小夾爪編號

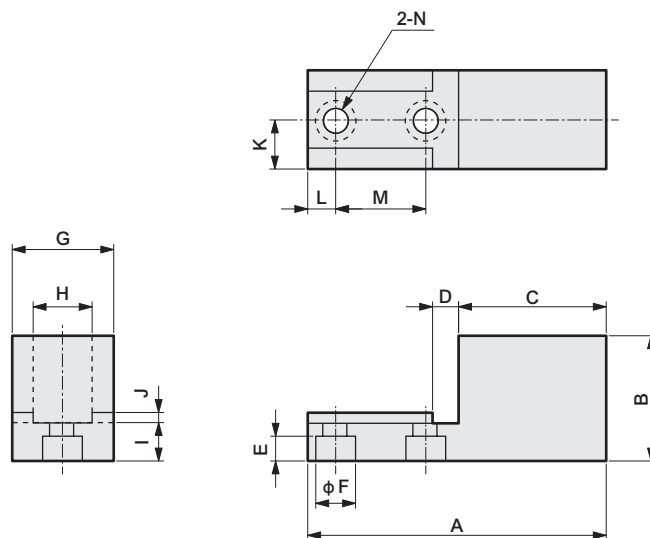
A 機種名稱		B 材質		C 小夾爪編號			
記號	內容	記號	內容	記號	適用機種	記號	適用機種
FH	輕量夾爪缸 (FH100/FH500)	Y1	材質S50C	110	HAP-1C	210	HEP-5CS
HAP	平行夾爪缸	Y2	材質MC尼龍	120	HAP-2CS, HBL-2CS	310	FH110, FH510
BHA	小型交叉滾柱平行夾爪缸			130	HAP-3CS, HBL-3CS	320	FH112, FH512
BHG	附橡膠蓋小型交叉滾柱平行夾爪缸			140	HAP-4CS, HBL-4CS	330	FH116, FH516
HEP	軸承平行夾爪缸			150	HBL-1CS	340	FH120, FH520
HCP	水平平行夾爪缸			160	HCP-2CS	350	FH125
HBL	支點夾爪缸			170	HCP-3CS	260	BHA-01CS1, BHG-01CS
				180	HCP-4CS	270	BHA-03CS1, BHG-03CS
				190	HEP-3.5CS	280	BHA-04CS1, BHG-04CS
				200	HEP-4CS	290	BHA-05CS1, BHG-05CS

- LCW
- LCR
- LCG
- LCX
- LCM
- STM
- STG
- STS-STL
- STR2
- UCA2
- ULK※
- JSK/M2
- JSG
- JSC3/JSC4
- USSD
- UFCD
- USC
- JSB3
- LMB
- LML
- HCM
- HCA
- LBC
- CAC4
- UCAC2
- CAC-N
- UCAC-N
- RCC2
- RCS
- PCC
- SHC
- MCP
- GLC
- MFC
- BBS
- RRC
- GRC
- RV3※
- NHS
- HR
- LN
- 夾爪
- 夾爪
- 機械式
夾爪缸、夾爪
- 緩衝器
- FJ
- FK
- 調速閥
- 卷尾
- LSH
- FH100
- HAP
- BSA2
- BHA/BHG
- LHA
- LHAG
- HKP
- HLA-HLB
- HLAG-HLBG
- HLD
- HCP
- HMF
- HMF8
- HFP
- HLC
- HGP
- FH500
- HBL
- HDL
- HMD
- HJD
- HJL
- BHE

外形尺寸圖



● 110~350



※材質
Y1 : S50C
Y2 : MC尼龍

小夾爪編號	適用機種	※材質	尺寸 (mm)													重量 (g)	
			A	B	C	D	E	φF	G	H ^{+0.02} _{0.1}	I	J	K	L	M		φN
110	HAP-1C	Y1	40	17	24.5	4.5	3	6	10	8	5	1.5	5	3.5	8	3.5	39
		Y2		21							9						8
120	HAP-2CS HBL-2CS	Y1	50	26	28	5.5	4	8	20	10	6	2	10	5	12	4.5	135
		Y2		30							10						25
130	HAP-3CS HBL-3CS	Y1	60	33	30.5	6.5	5	9.5	20	12	8	2	10	5.5	18	5.5	194
		Y2															
140	HAP-4CS HBL-4CS	Y1	80	43	44	7.5	6	11	20	14	10	2	10	8	20	6.5	352
		Y2		50							17						53
150	HBL-1C	Y1	40	19	19	4.5	3	6	12	8	5	1.5	6	4	10	3.5	44
		Y2			21												7
160	HCP-2CS	Y1	60	29	33	9.5	5	9.5	22	18 ^{+0.2} _{0.1}	9	2	11	11	10	5.5	206
		Y2															
170	HCP-3CS	Y1	70	35	34	11.5	6	11	25	20 ^{+0.2} _{0.1}	10	2	12.5	8	20	6.5	303
		Y2															
180	HCP-4CS	Y1	80	40	42	13	6	11	35	25 ^{+0.2} _{0.1}	10	2	17.5	10	20	6.5	563
		Y2	78	44							25			14			8
190	HEP-3.5CS	Y1	80	41	50	7.5	5	9.5	20	14	10	2	10	6	18	5.5	360
		Y2		49							18						70
200	HEP-4CS	Y1	120	60	81	11.5	6	11	30	22	13	2	15	8	20	6.5	1245
		Y2		77							30		16				270
210	HEP-5CS	Y1	135	60	91	14.5	8	14	30	28	16	2	15	10	25	8.5	1443
		Y2		79							35		19				382
310	FH110 FH510	Y1	29.5	15	14	4.5	3	6	12	7	4	1.5	6	3.5	8	3.5	22
		Y2															
320	FH112 FH512	Y1	29.5	16.5	14	4.5	3	6	12	7	4	1.5	6	3.5	8	3.5	23
		Y2															
330	FH116 FH516	Y1	39	20	20.5	5.5	4	8	12	10	5	1.5	6	3.5	10	4.5	48
		Y2															
340	FH120 FH520	Y1	39	22.5	20.5	5.5	4	8	12	10	5	1.5	6	3.5	10	4.5	53
		Y2		25.5							8						10
350	FH125	Y1	48.5	22.5	28.5	6.5	5	9.5	14	12	8	2	7	4.5	10	5.5	105
		Y2		25.5							14						17
260	BHA-01CS1 BHG-01CS	Y1	30	17.5	14.5	4.5	3	6	14	10	5	1.5	7	4	8	3.5	38
		Y2															
270	BHA-03CS1 BHG-03CS	Y1	40	21	21	5.5	4	8	14	10	6	1.5	7	4.5	10	4.5	61
		Y2		23							8						11
280	BHA-04CS1 BHG-04CS	Y1	40	26.5	21	5.5	4	8	14	10	6	1.5	7	4.5	10	4.5	76
		Y2		29.5							9						12
290	BHA-05CS1 BHG-05CS	Y1	50	33	28.5	6.5	5	9.5	14	10	8	2	7	6	10	5.5	123
		Y2		39							14						23

- LCW
- LCR
- LCG
- LCX
- LCM
- STM
- STG
- STS-STL
- STR2
- UCA2
- ULK※
- JSK/M2
- JSG
- JSC3/JSC4
- USSD
- UFCD
- USC
- JSB3
- LMB
- LML
- HCM
- HCA
- LBC
- CAC4
- UCAC2
- CAC-N
- UCAC-N
- RCC2
- RCS
- PCC
- SHC
- MCP
- GLC
- MFC
- BBS
- RRC
- GRC
- RV3※
- NHS
- HR
- LN
- 夾爪
- 夾爪
- 機械式
夾爪註、夾爪
- 緩衝器
- FJ
- FK
- 調速閥
- 卷尾
- LSH
- FH100
- HAP
- BSA2
- BHA-BHG
- LHA
- LHAG
- HKP
- HLA-HLB
- HLA-HLBC
- HLD
- HCP
- HMFB
- HFP
- HLC
- HGP
- FH500
- HBL
- HDL
- HMD
- HJD
- HJL
- BHE



空壓元件 產品安全使用守則

使用前請務必詳閱本守則。

一般氣缸的注意事項，請參閱卷首第73頁；氣缸開關請參閱卷首第80頁。

個別注意事項：夾爪系列

設計、選定時

1. 共用

警告

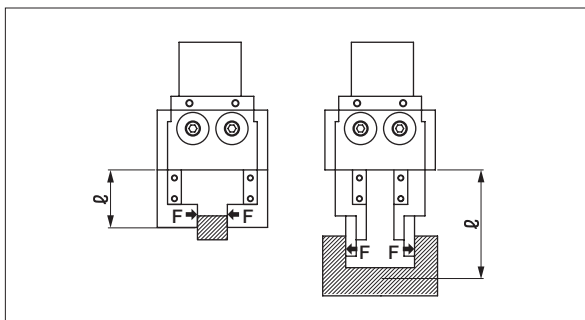
■ 預備移動的工件如有危及人身安全之虞或夾爪座部分可能夾住手指時，應採取安裝保護蓋等安全對策。

■ 因停電或空氣來源發生問題導致迴路壓力下降，將導致夾持力減低，工件有掉落之危險。為避免造成人身傷害或機械裝置損壞，請採取防掉落對策。

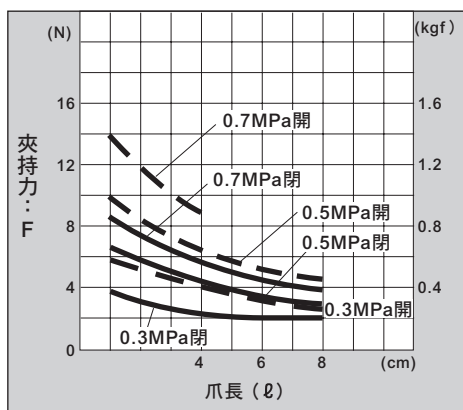
注意

■ 關於夾持力的注意事項

- 夾持力如下圖所示，表示夾持工件的力量。



- 性能資料中表示當供應壓力0.15~0.7MPa時，夾爪的爪長 l 之下的夾持力。



- 如果需要高於性能資料的夾持力時，製作小夾爪時，若設距離工件重心的距離為 l ，夾持力 F 將為

$$l=l_1 \text{ 時 } F = F_1$$

$$l=l_2 \text{ 時 } F = F_2 \text{ 參照右上圖}$$

- 安裝L型爪時的長度，請依以下內容選定。
範例：L型夾爪座方向彎曲30mm、90度，30mm時，子爪長度為60mm。

- 子爪長度請依各機種夾持力性能資料表內數值為準，使用時不可超出該表範圍。

- 爪長的使用最大長度，請依性能資料表範圍為準。運送工件（重量 W_L ）時，請遵守以下基準。

$$W_L \times 9.8 \times 5 < (F \times N) \quad [\text{僅夾持}]$$

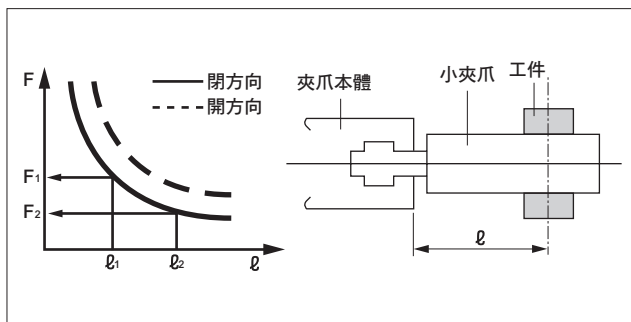
$$W_L \times 9.8 \times 10 < (F \times N) \quad [\text{通常搬運}]$$

$$W_L \times 9.8 \times 20 < (F \times N) \quad [\text{急速加速搬運}]$$

W_L ：工件重量 [kg]

F ：夾持力 [N]

N ：夾爪數量 [支]



- 小夾爪請盡可能使用於輕而短的產品。

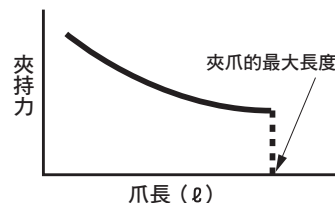
若長且重，開閉時的慣性力矩將會變大，可能導致夾爪座產生晃動、加快夾爪座滑動部的磨損，對使用壽命造成不良影響。

- 小夾爪的長度請控制在性能資料的數值範圍以內。

- 小夾爪的重量將影響使用壽命，請小於下列數值。

$$W < 1/4H \quad (1 \text{ 個}) \quad W: \text{小夾爪的重量}$$

$$H: \text{夾爪缸的產品重量}$$



- 單動式在行程終端（NO時在開側，NC時在閉側）附近的夾持力為最小。以短行程動作會造成彈簧結構上無法復歸的情況，請考慮子爪形狀，讓行程有充分空間夾持工件。

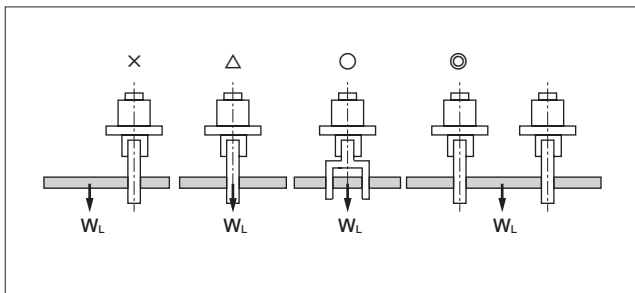
■ 使用環境

若於切削、鑄物、焊接工廠等使用，恐導致切削液、切削粉、粉塵等異物侵入。請加裝護蓋，盡量避免上述情況發生。

此外，請勿於下列環境使用產品。

- 切削液附着（液中的研磨劑或研磨屑將導致滑動部磨損）
- 若環境中含有有機溶劑、藥品、酸、鹼性物質、燈油等
- 被水沾附

■ 抓取長形物體或大型工件時，會抓住重心處以求穩定夾持，但也需要加大尺寸或多點夾持使其穩定。



■ 請選定夾持力相對於工件重量有充分空間的機型。

■ 請選定開閉寬度相對於工件大小有充分空間的機型。

■ 如需以夾爪將工件直接插入治具，應考慮間隙量進行設計。可能會導致夾爪破損。

夾爪

● 彈出並壓住治具

● 使用押入氣缸時

註) 由於工件會在小夾爪上滑動，恐導致夾爪的壽命明顯縮短。必須充分考量小夾爪的形狀。

■ 小夾爪若是剛性不足，將因重量彎曲造成夾爪座扭曲，對動作造成不良影響。

■ 請用調速閥（另售）調整夾爪開關速度。高速使用時，可能提早發生鬆動。

2. 線性滑台氣缸 LSH 系列

■ 裝設L型子爪時，請在第1480頁範圍內使用。

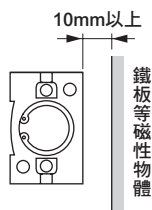
LCW
LCR
LCG
LCX
LCM
STM
STG
STS-STL
STR2
UCA2
ULK※
JSK/M2
JSG
JSC3/JSC4
USSD
UFCD
USC
JSB3
LMB
LML
HCM
HCA
LBC
CAC4
UCAC2
CAC-N
UCAC-N
RCC2
RCS
PCC
SHC
MCP
GLC
MFC
BBS
RRC
GRC
RV3※
NHS
HR
LN
夾爪
夾爪
機械式
夾爪缸、夾爪
緩衝器
FJ
FK
調速閥
卷尾
LSH
FH100
HAP
BSA2
BHA-BHG
LHA
LHAG
HKP
HLA+HLB
HLAG+HLBG
HLD
HCP
HMF
HMFB
HFP
HLC
HGP
FH500
HBL
HDL
HMD
HJD
HJL
BHE

1. 共用

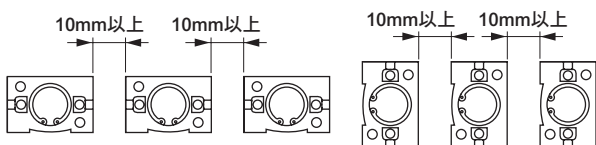
⚠ 注意

■ 若對夾爪座施加水平負載或衝擊性負載，恐造成夾爪座晃動或破損，因此請進行調整及確認，以避免讓夾爪座受到外力影響。

■ 氣缸開關附近若有鐵板等具磁性物體，可能會導致氣缸開關誤動作，因此請自氣缸表面起必須保持10mm以上之距離。



■ 多個氣缸並排放置時，將造成氣缸開關的錯誤動作，因此氣缸表面之間需保持如下圖所示之距離。

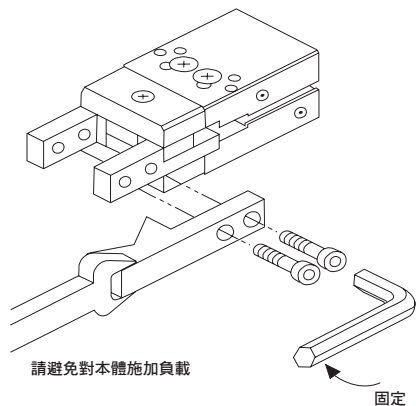


■ 夾持動作盡可能採柔性且低速進行，如此即可正確夾取。並且重複精度更高、更穩定。

■ 請定期對夾爪座的滑動部補充潤滑油。藉由定期補充潤滑油可延長夾爪使用壽命。

■ 夾爪安裝方法

安裝夾爪座的夾爪時，為順利安裝，應考量對夾爪本體的影響，使用扳手等撐住夾爪座加以鎖緊固定。

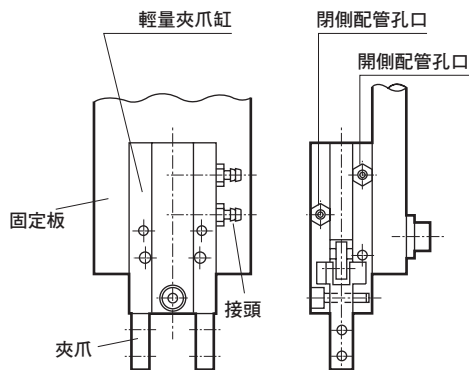


■ 除了客戶端使用的本體固定以及子爪固定用螺絲以外，切勿加強鎖緊或進行拆解。可能會發生動作不良。

2. 安裝時

■ 請避免在主體安裝面以及夾爪座部留下凹痕或刮痕，以免影響平面度、直角度。

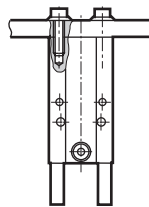
■ FH系列的本體厚度方向如果受到限制，可使用的配管接頭也將受限。請參照下列接頭。



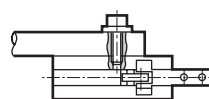
機種	FH※10	FH※12	FH※16	FH※20	FH※25	
配管口徑	M3		M5			
接頭	型號	通用徑外徑 (mm)	有效剖面積 (mm ²)	型號	通用徑外徑 (mm)	有效剖面積 (mm ²)
	直型FTS	倒鉤接頭				
	FTS4-M3	φ3.2・φ4	0.4	FTS4-M5	φ3.2・φ4	2.1
	-	-	-	FTS6-M5	φ6	4.1

■ 關於FH系列的本體安裝，請參閱下列項目。

● 上面安裝



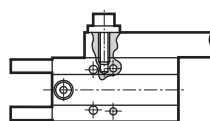
● 正面安裝



註) 附開關型的螺栓鎖入量請在下表以下，以免螺栓前端壓到開關。

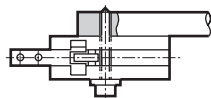
註) 固定板設置時，切勿干涉到夾爪座支點部分。

● 側面安裝



機種	使用螺栓尺寸	最大鎖入深度 (mm)	建議固定扭力 (N・cm)
FH※10	M3×0.5	4.5	70
FH※12	M3×0.5	4.5	70
FH※16	M4×0.7	6	160
FH※20	M5×0.8	7.5	330
FH※25	M5×0.8	12	330

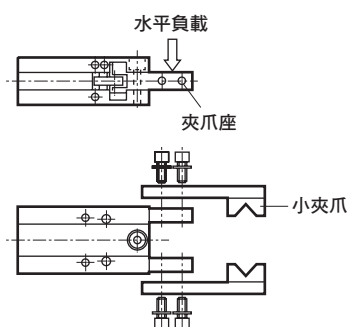
● 使用貫通孔



註) 附開關型不得使用貫通孔。
註) 固定板設置時，切勿干涉到夾爪座支點部分。

機種	使用螺栓尺寸	建議固定扭力 (N·cm)
FH※10	M3×0.5	32
FH※12	M2.5×0.45	32
FH※16	M3×0.5	90
FH※20	M4×0.7	210
FH※25	M4×0.7	210

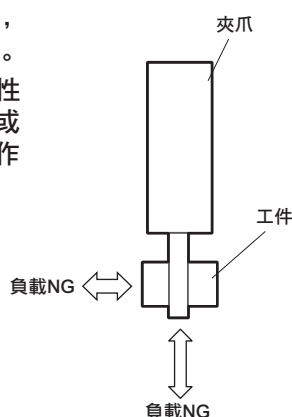
■ 安裝小夾爪時，請注意勿對夾爪座施加水平負載。



■ 安裝時，請依照下列建議固定扭力固定。

螺絲公稱	M3	M4	M5	M6	M8
建議固定扭力 (N·m)	0.59	1.4	2.8	4.8	12.0

■ 工件裝脫或搬運途中，請勿對夾爪施加負載。否則將使夾爪座線性導軌的滑動面受損或凹陷，可能導致動作不良。

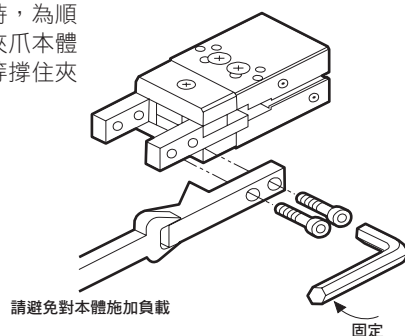


3. 線性滑台夾爪缸LSH系列

⚠ 注意

■ 夾爪安裝方法

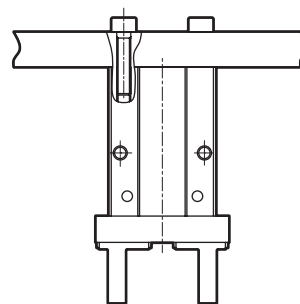
安裝夾爪座的夾爪時，為順利安裝，應考量對夾爪本體的影響，使用扳手等撐住夾爪座加以鎖緊固定。



項目	適用螺栓	固定扭力 (N·m)
LSH-10	M2.5×0.45	0.32
LSH-16	M3×0.5	0.59
LSH-20	M4×0.7	1.4
LSH-25	M5×0.8	2.8

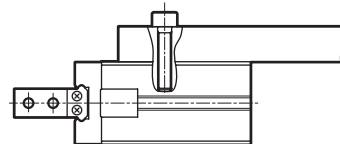
■ 本體安裝時，請參閱下列項目。

● 上面安裝



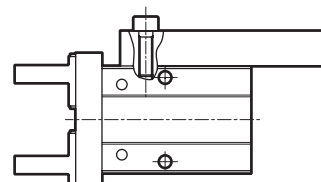
項目	適用螺栓	固定扭力 (N·m)	最大鎖入螺絲深度L (mm)
LSH-10	M3×0.5	0.88	6
LSH-16	M4×0.7	2.1	8
LSH-20	M5×0.8	4.3	10
LSH-25	M6×1.0	7.3	12

● 正面安裝



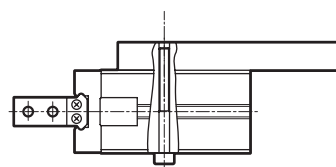
項目	適用螺栓	固定扭力 (N·m)	最大鎖入螺絲深度L (mm)
LSH-10	M3×0.5	0.69	5
LSH-16	M4×0.7	2.1	8
LSH-20	M5×0.8	4.3	10
LSH-25	M6×1.0	7.3	12

● 側面安裝



項目	適用螺栓	固定扭力 (N·m)	最大鎖入螺絲深度L (mm)
LSH-10	M3×0.5	0.88	6
LSH-16	M4×0.7	1.6	4.5
LSH-20	M5×0.8	3.3	8
LSH-25	M6×1.0	5.9	10

● 使用貫通孔



項目	適用螺栓	固定扭力 (N·m)
LSH-10	M2.5×0.45	0.32
LSH-16	M3×0.5	0.88
LSH-20	M4×0.7	2.1
LSH-25	M5×0.8	4.3

註) 附開關型不得使用貫通孔。

■ 除了客戶端使用的本體固定以及子爪固定用螺絲以外，切勿加強鎖緊或進行拆解。可能會發生動作不良。

LCW
LCR
LCG
LCX
LCM
STM
STG
STS-STL
STR2
UCA2
ULK※
JSK/M2
JSG
JSC3/JSC4
USSD
UFCD
USC
JSB3
LMB
LML
HCM
HCA
LBC
CAC4
UCAC2
CAC-N
UCAC-N
RCC2
RCS
PCC
SHC
MCP
GLC
MFC
BBS
RRC
GRC
RV3※
NHS
HR
LN
夾爪
夾爪
機械式
夾爪缸、夾爪
緩衝器
FJ
FK
調速閥
卷尾
LSH
FH100
HAP
BSA2
BHA-BHG
LHA
LHAG
HKP
HLA+HLB
HLAGHLBG
HLD
HCP
HMFB
HMFB
HFP
HLC
HGP
FH500
HBL
HDL
HMD
HJD
HJL
BHE

1. 共用

⚠ 注意

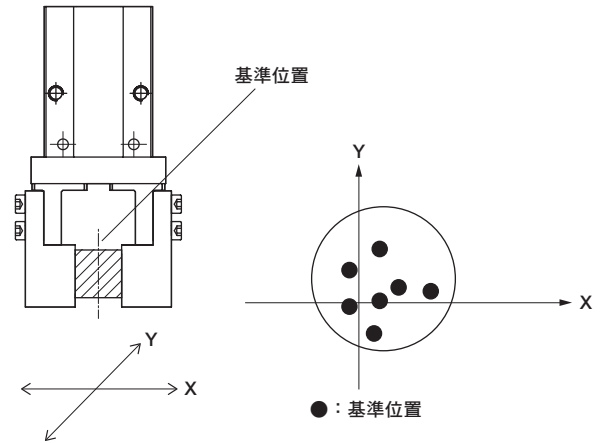
■ 請勿拆解或改造本體。
(LSH系列除外)

■ 重複精度

此處的重複精度，是指相同條件（固定夾爪缸、使用相同工件等 參照下述）下，重複夾持、放開工作時的工件偏位。

條件

- 工件尺寸、形狀、重量
- 工件傳接位置
- 夾持方法、長度
- 工件與工件承受面的阻力
- 夾持力（空氣壓力）的變動 等



LCW
LCR
LCG
LCX
LCM
STM
STG
STG-STL
STR2
UCA2
ULK※
JSK/M2
JSG
JSC3/JSC4
USSD
UFCD
USC
JSB3
LMB
LML
HCM
HCA
LBC
CAC4
UCAC2
CAC-N
UCAC-N
RCC2
RCS
PCC
SHC
MCP
GLC
MFC
BBS
RRC
GRC
RV3※
NHS
HR
LN
夾爪
夾爪
機械式
夾爪缸、夾爪
緩衝器
FJ
FK
調速閥

卷尾
LSH
FH100
HAP
BSA2
BHA·BHG
LHA
LHAG
HKP
HLA·HLB
HLAG·HLBG
HLD
HCP
HMF
HMF
HFP
HLC
HGP
FH500
HBL
HDL
HMD
HJD
HJL
BHE