

USC

附防止自在定位掉落中口徑氣缸

φ 40 • φ 50 • φ 63 • φ 80 • φ 100

附中間停止控制、附防掉落

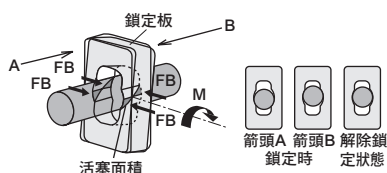
概要

一般型氣缸的中口徑（φ 40～φ 100）SCA2系列配置在行程上任何位置防掉落裝置的氣缸。

特色

高耐磨損性圓形切口方式

採用壽命較長的新型防掉落裝置。對鎖定板施加旋轉力M，會往軸方向產生力量F，保持活塞桿。



全行程可防掉落

當防掉落位置位於包含行程端的全行程中，活塞桿為靜止的任何位置時，都可防掉落。

避免工件破損

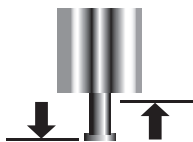
防止因停電等突發事件造成氣缸自動掉落之情形。避免工件破損。

輕易解除鎖定狀態

鬆開螺帽旋轉解除操縱桿即可解除鎖定狀態。

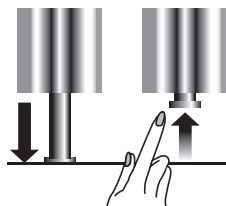
鎖定方向2類型

可選擇前進方向鎖定及後退方向鎖定其中之一。



鎖定反方向為自由狀態

鎖定反方向由於活塞桿為自由狀態，即使工件等被夾住也可輕易取出。



CONTENTS

產品體系表	892
動作說明	892
● 複動、單側活塞桿型 (USC)	894
● 複動、圈狀刮環型 (USC-G1)	894
USC共用附屬品外形尺寸圖	913
⚠ 使用注意事項	914

LCW
LCR
LCG
LCX
LCM
STM
STG
STS-STL
STR2
UCA2
ULK※
JSK/M2
JSG
JSC3/JSC4
USSD
UFCD
USC
JSB3
LMB
LML
HCM
HCA
LBC
CAC4
UCAC2
CAC-N
UCAC-N
RCC2
RCS
PCC
SHC
MCP
GLC
MFC
BBS
RRC
GRC
RV3※
NHS
HR
LN
夾爪
夾爪
槽式 夾爪缸、夾爪
緩衝器
FJ
FK
調速閥
卷尾

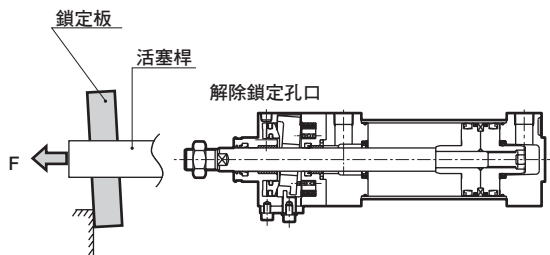
產品體系表

附防止自在定位掉落中口徑氣缸 USC系列

LCW
LCR
LCG
LCX
LCM
STM
STG
STS-STL
STR2
UCA2
ULK※
JSK/M2
JSG
JSC3~JSC4
USSD
UFCD
USC
JSB3
LMB
LML
HCM
HCA
LBC
CAC4
UCAC2
CAC-N
UCAC-N
RCC2
RCS
PCC
SHC
MCP
GLC
MFC
BBS
RRC
GRC
RV3※
NHS
HR
LN
夾爪
夾爪
機械式 夾爪缸、夾爪 緩衝器
FJ
FK
調速閥
卷尾

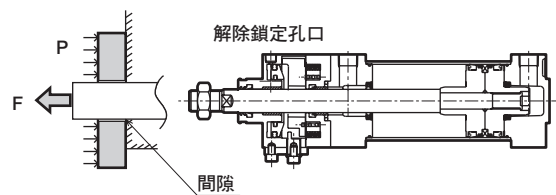
產品系列	型號 JIS記號	氣缸內徑 (mm)	標準行程 (mm)												最小行程 (mm)	最大行程 (mm)	可製作行程 (mm)	中間行程 (mm)	安裝型式		
			25	50	75	100	150	200	250	300	350	400	450	500					基本型	軸向腳架型	
																			00	LB	
複動型	USC	φ 40	●	●	●	●	●	●	●	●	●	●	●	●	1	1600	600	2000	1	●	●
		φ 50	●	●	●	●	●	●	●	●	●	●	●	●						●	●
		φ 63	●	●	●	●	●	●	●	●	●	●	●	●						●	●
		φ 80	●	●	●	●	●	●	●	●	●	●	●	●						●	●
		φ 100	●	●	●	●	●	●	●	●	●	●	●	●						●	●
複動線圈 附刮環	USC-G1	φ 40	●	●	●	●	●	●	●	●	●	●	●	●	1	1600	600	2000	1	●	●
		φ 50	●	●	●	●	●	●	●	●	●	●	●	●						●	●
		φ 63	●	●	●	●	●	●	●	●	●	●	●	●						●	●
		φ 80	●	●	●	●	●	●	●	●	●	●	●	●						●	●
		φ 100	●	●	●	●	●	●	●	●	●	●	●	●						●	●

動作說明



■ 鎖定動作

利用鎖定解除孔口排氣時，會因為彈簧力量讓鎖定板傾斜，保持活塞桿。



■ 解除鎖定

利用鎖定解除孔口供氣時，鎖定板會直立並與活塞桿之間產生間隙，故活塞桿可自由動作。

●符號：標準 ○符號：次標準 ■符號：無法製作

安裝型式								緩衝				選購品						附屬品					開關	揭載頁面	
活塞桿側法蘭型	頭蓋側法蘭型	頭蓋側特殊法蘭型	一山吊耳型	二山吊耳型	中間耳軸型	活塞桿側耳軸型	頭蓋側耳軸型	無緩衝	兩側緩衝	活塞桿側緩衝	頭蓋側緩衝	防塵套 (100℃)	防塵套 (250℃)	變更活塞桿材質 (不鏽鋼)	緩衝針閥位置	緩衝針閥位置	銅離子防止處理	一山關節	二山關節	一山固定架	二山固定架	耳軸型第2固定架			
FA	FB	FC	CA	CB	TC	TA	TB	N	B	R	H	J	L	M	S	T	P6	I	Y	B1	B2	B4			
●	●	●	●	●	●	●	●	●	●	●	●	○	○	○	○	○	○	○	○	○	○	○	○	○	894
●	●	●	●	●	●	●	●	●	●	●	●	○	○	○	○	○	○	○	○	○	○	○	○		
●	●	●	●	●	●	●	●	●	●	●	●	○	○	○	○	○	○	○	○	○	○	○	○		
●	●	●	●	●	●	●	●	●	●	●	●	○	○	○	○	○	○	○	○	○	○	○	○		
●	●	●	●	●	●	●	●	●	●	●	●	○	○	○	○	○	○	○	○	○	○	○	○		
●	●	●	●	●	●	●	●	●	●	●	●	○	○	○	○	○	○	○	○	○	○	○	○	○	894
●	●	●	●	●	●	●	●	●	●	●	●	○	○	○	○	○	○	○	○	○	○	○	○		
●	●	●	●	●	●	●	●	●	●	●	●	○	○	○	○	○	○	○	○	○	○	○	○		
●	●	●	●	●	●	●	●	●	●	●	●	○	○	○	○	○	○	○	○	○	○	○	○		
●	●	●	●	●	●	●	●	●	●	●	●	○	○	○	○	○	○	○	○	○	○	○	○		

- LCW
- LCR
- LCG
- LCX
- LCM
- STM
- STG
- STS-STL
- STR2
- UCA2
- ULK※
- JSK/M2
- JSG
- JSC3*JSC4
- USSD
- UFCD
- USC**
- JSB3
- LMB
- LML
- HCM
- HCA
- LBC
- CAC4
- UCAC2
- CAC-N
- UCAC-N
- RCC2
- RCS
- PCC
- SHC
- MCP
- GLC
- MFC
- BBS
- RRC
- GRC
- RV3※
- NHS
- HR
- LN
- 夾爪
- 夾爪
- 機械式
夾爪缸、夾爪
- 緩衝器
- FJ
- FK
- 調速閥
- 卷尾

附防止自在定位掉落中口徑氣缸 複動、單側活塞桿型
複動、圈狀刮環型

USC • USC-G1 Series

● 氣缸內徑：φ 40、φ 50、φ 63、φ 80、φ 100



規格

項目		USC (複動、單側活塞桿型)、USC-G1 (複動、圈狀刮環)				
動作方式		複動型				
使用流體		壓縮空氣				
最高使用壓力	MPa	1.0				
最低使用壓力	氣缸部	0.1				
	鎖定機構部	0.25				
耐壓力	MPa	1.6				
環境溫度		-10~60 (避免結凍)				
氣缸內徑	mm	φ 40	φ 50	φ 63	φ 80	φ 100
連接口徑	氣缸部	1/4	3/8	3/8	1/2	1/2
	鎖定機構部	1/8				
行程容許差	mm	+0.9 (~300) +1.4 (~1000)				
鎖定	N	1005	1570	2493	4021	6283
使用活塞速度	mm/s	50~1000 (使用時不得超過吸收能量的容許範圍。)				
緩衝		可選擇有無緩衝				
緩衝有效長度	mm	14.6	16.6	16.6	20.6	23.6
給油		不要 (給油時請使用渦輪機油1級ISO VG32)				
容許吸收 能量	附緩衝	4.29	8.37	15.8	27.9	49.8
	無緩衝	本產品無法吸收外部負載所產生的較大能量。 建議您最好搭配外部緩衝裝置使用。				

註1：若為負載較大、活塞速度較快等運動能量大的情形，請考慮另外設置緩衝裝置，於可吸收運動能量範圍內使用。

行程

氣缸內徑 (mm)	標準行程 (mm)	最大行程 (mm)	可製作行程 (mm)	最小行程 (mm)
φ 40	25 • 50 • 75 • 100 • 150 • 200	600	1600	1
φ 50			2000	
φ 63			250 • 300 • 350 • 400 • 450	
φ 80	700			
φ 100	800			

註1：中間行程的製作單位為1mm。

註2：若附有開關，其最小行程將視安裝方法而異。詳情請參閱次頁表之相關說明。

行程小於15mm時，2個開關將有可能同時變為ON。

此時，請調整位置並拉長開關間的安裝位置。

註3：製作時最小行程可達1mm，但請考慮行程容許公差。

註4：若超過最大行程時，某些條件下可能會發生無法充分發揮產品規格的情形，詳情請參閱卷尾第69頁。

註5：氣缸內徑φ 63~φ 100之附防塵套型時，可製作行程小於2000mm。

LCW
LCR
LCG
LCX
LCM
STM
STG
STS-STL
STR2
UCA2
ULK※
JSK/M2
JSG
JSC3-JSC4
USSD
UFCD
USC
JSB3
LMB
LML
HCM
HCA
LBC
CAC4
UCAC2
CAC-N
UCAC-N
RCC2
RCS
PCC
SHC
MCP
GLC
MFC
BBS
RRC
GRC
RV3※
NHS
HR
LN
夾爪
夾爪
機械式
夾爪缸、夾爪
緩衝器
FJ
FK
調速閥
卷尾

附開關最小行程 (T型開關)

● T0/T5

開關數量	不同面安裝				同面安裝				中間耳軸安裝				活塞桿側耳軸安裝 本產品無法在活塞桿側行程端進行位置檢出。	頭蓋側耳軸安裝 本產品無法在頭蓋側行程端進行位置檢出。
	1	2	3	4	1	2	3	4	1	2	3	4	1	1
氣缸內徑														
φ 40	20 (10)	20 (20)	40 (40)	60 (60)	20 (10)	60 (45)	105 (75)	150 (102)	110 (110)	110 (110)	175 (145)	175 (145)	50 (50)	50 (50)
φ 50	15 (10)	20 (20)	40 (40)	60 (60)	15 (10)	20 (20)	65 (50)	65 (60)	135 (135)	135 (135)	135 (135)	135 (135)	60 (60)	60 (60)
φ 63	15 (10)	20 (20)	40 (40)	60 (60)	15 (10)	20 (20)	70 (55)	70 (60)	110 (95)	110 (95)	110 (100)	110 (100)	50 (45)	50 (45)
φ 80	15 (15)	25 (25)	45 (45)	65 (65)	15 (15)	25 (25)	70 (55)	70 (65)	115 (85)	115 (85)	115 (105)	115 (105)	55 (40)	55 (40)
φ 100	15 (15)	25 (25)	45 (45)	70 (70)	15 (15)	25 (25)	70 (55)	70 (70)	125 (95)	125 (95)	125 (115)	125 (115)	60 (45)	60 (45)

註1: () 內為T×V (導線L型) 時的數值。

註2: 行程小於15mm時, 2個開關有可能同時轉為ON。此時, 請調整位置並拉長2個開關彼此的安裝位置。

● T8

開關數量	不同面安裝				同面安裝				中間耳軸安裝				活塞桿側耳軸安裝 本產品無法在活塞桿側行程端進行位置檢出。	頭蓋側耳軸安裝 本產品無法在頭蓋側行程端進行位置檢出。
	1	2	3	4	1	2	3	4	1	2	3	4	1	1
氣缸內徑														
φ 40	15 (10)	20 (20)	40 (40)	60 (60)	15 (10)	50 (35)	95 (65)	140 (95)	95 (85)	95 (85)	155 (125)	155 (125)	45 (40)	45 (40)
φ 50	10 (10)	20 (20)	40 (40)	60 (60)	10 (10)	20 (20)	70 (55)	70 (60)	115 (115)	115 (115)	135 (135)	135 (135)	50 (50)	50 (50)
φ 63	10 (10)	20 (20)	40 (40)	60 (60)	10 (10)	20 (20)	70 (55)	70 (60)	95 (75)	95 (75)	110 (110)	110 (110)	45 (35)	45 (35)
φ 80	15 (15)	25 (25)	45 (45)	65 (65)	15 (15)	25 (25)	70 (55)	70 (65)	100 (70)	100 (70)	115 (115)	115 (115)	50 (35)	50 (35)
φ 100	15 (15)	25 (25)	45 (45)	65 (65)	15 (15)	25 (25)	70 (55)	70 (65)	110 (80)	110 (80)	125 (125)	125 (125)	55 (40)	55 (40)

註1: () 內為T×V (導線L型) 時的數值。

註2: 行程小於15mm時, 2個開關有可能同時轉為ON。此時, 請調整位置並拉長2個開關彼此的安裝位置。

● T2/T3

開關數量	不同面安裝				同面安裝				中間耳軸安裝				活塞桿側耳軸安裝 本產品無法在活塞桿側行程端進行位置檢出。	頭蓋側耳軸安裝 本產品無法在頭蓋側行程端進行位置檢出。
	1	2	3	4	1	2	3	4	1	2	3	4	1	1
氣缸內徑														
φ 40	20 (10)	20 (15)	25 (25)	40 (40)	20 (10)	60 (45)	105 (75)	150 (105)	105 (75)	105 (75)	165 (135)	165 (135)	50 (35)	50 (35)
φ 50	15 (10)	15 (15)	25 (25)	40 (40)	15 (10)	15 (15)	60 (45)	60 (45)	105 (75)	105 (75)	105 (75)	105 (75)	45 (30)	45 (30)
φ 63	15 (10)	15 (15)	25 (25)	40 (40)	15 (10)	15 (15)	60 (45)	60 (45)	110 (80)	110 (80)	110 (85)	110 (85)	50 (35)	50 (35)
φ 80	15 (10)	15 (15)	30 (30)	45 (45)	15 (10)	15 (15)	60 (45)	60 (45)	115 (85)	115 (85)	115 (90)	115 (90)	55 (40)	55 (40)
φ 100	10 (10)	15 (15)	30 (30)	45 (45)	10 (10)	15 (15)	60 (45)	60 (45)	125 (95)	125 (95)	125 (100)	125 (100)	60 (45)	60 (45)

註1: () 內為T×V (導線L型) 時的數值。

註2: 行程小於15mm時, 2個開關有可能同時轉為ON。此時, 請調整位置並拉長2個開關彼此的安裝位置。

● T1/T2Y/T3Y/T2YD型附開關最小行程

開關數量	不同面安裝				同面安裝				中間耳軸安裝				活塞桿側耳軸安裝 本產品無法在活塞桿側行程端進行位置檢出。	頭蓋側耳軸安裝 本產品無法在頭蓋側行程端進行位置檢出。
	1	2	3	4	1	2	3	4	1	2	3	4	1	1
氣缸內徑														
φ 40	20 (10)	20 (15)	25 (25)	40 (40)	20 (10)	60 (45)	105 (75)	150 (105)	105 (75)	105 (75)	165 (135)	165 (135)	50 (35)	50 (35)
φ 50	15 (10)	15 (15)	25 (25)	40 (40)	15 (10)	15 (15)	60 (45)	60 (45)	100 (70)	100 (70)	100 (75)	100 (75)	45 (30)	45 (30)
φ 63	15 (10)	15 (15)	25 (25)	40 (40)	15 (10)	15 (15)	60 (45)	60 (45)	105 (75)	105 (75)	105 (85)	105 (85)	50 (35)	50 (35)
φ 80	15 (10)	15 (15)	30 (30)	45 (45)	15 (10)	15 (15)	60 (45)	60 (45)	110 (80)	110 (80)	110 (90)	110 (90)	55 (40)	55 (40)
φ 100	10 (10)	15 (15)	30 (30)	45 (45)	10 (10)	15 (15)	60 (45)	60 (45)	120 (90)	120 (90)	120 (100)	120 (100)	60 (45)	60 (45)

註1: () 內為T×V (導線L型) 時的數值。但是T2YD並無導線L型 (V) 產品。

註2: 行程小於15mm時, 2個開關有可能同時轉為ON。此時, 請調整位置並拉長2個開關彼此的安裝位置。

● T2W/T3W型附開關最小行程

開關數量	不同面安裝				同面安裝				中間耳軸安裝				活塞桿側耳軸安裝 本產品無法在活塞桿側行程端進行位置檢出。	頭蓋側耳軸安裝 本產品無法在頭蓋側行程端進行位置檢出。
	1	2	3	4	1	2	3	4	1	2	3	4	1	1
氣缸內徑														
φ 40	20 (5)	20 (10)	20 (15)	25 (25)	20 (5)	65 (50)	110 (80)	155 (110)	110 (80)	110 (80)	170 (140)	170 (140)	50 (35)	50 (35)
φ 50	20 (5)	20 (10)	20 (15)	20 (20)	20 (5)	20 (10)	65 (40)	65 (40)	110 (80)	110 (80)	110 (60)	110 (60)	50 (35)	50 (35)
φ 63	20 (5)	20 (10)	20 (15)	25 (25)	20 (5)	20 (10)	65 (40)	65 (40)	115 (85)	115 (85)	115 (65)	115 (65)	55 (40)	55 (40)
φ 80	15 (5)	15 (10)	15 (15)	25 (25)	15 (5)	15 (10)	60 (40)	60 (40)	120 (90)	120 (90)	120 (70)	120 (70)	55 (40)	55 (40)
φ 100	10 (5)	10 (10)	20 (20)	25 (25)	10 (5)	10 (10)	60 (40)	60 (40)	130 (100)	130 (100)	130 (85)	130 (85)	60 (45)	60 (45)

註1: () 內為T×V (導線L型) 之數值。

註2: 行程小於15mm時, 2個開關有可能同時轉為ON。此時, 請調整位置並拉長2個開關彼此的安裝位置。

- LCW
- LCR
- LCG
- LCX
- LCM
- STM
- STG
- STS-STL
- STR2
- UCA2
- ULK※
- JSK/M2
- JSG
- JSC3/JSC4
- USSD
- UFCD
- USC
- JSB3
- LMB
- LML
- HCM
- HCA
- LBC
- CAC4
- UCAC2
- CAC-N
- UCAC-N
- RCC2
- RCS
- PCC
- SHC
- MCP
- GLC
- MFC
- BBS
- RRC
- GRC
- RV3※
- NHS
- HR
- LN
- 夾爪
- 夾爪
- 機械式
夾爪缸、夾爪
- 緩衝器
- FJ
- FK
- 調速閥
- 卷尾

開關規格 (T型開關)

● 單色/雙色顯示方式/交流磁場用

項目	無接點2線式		無接點2線式			無接點3線式			有接點2線式				無接點2線式				
	T1H・T1V	T2H・T2V・ T2JH・T2JV	T2YH・ T2YV	T2WH・ T2WV	T3H・T3V	T3PH・T3PV (接單生產)	T3YH・ T3YV	T3WH・ T3WV	T0H・T0V	T5H・T5V	T8H・T8V	T2YD					
用途	可程式控制器 繼電器、小型電機專用	可程式控制器專用			可程式控制器、繼電器用			可程式控制器、 繼電器用		可程式控制器、繼電器IC選路 (無顯示燈)、串聯連接用		可程式 控制器專用					
輸出方式	—			NPN輸出	PNP輸出	NPN輸出	NPN輸出	—									
電源電壓	—			DC10~28V				—									
負載電壓	AC85~265V	DC10~30V	DC24V±10%		DC30V以下			DC12/24V	AC100/110V	DC5/12/24V	AC100/110V	DC12/24V	AC110V	AC220V	DC24V±10%		
負載電流	5~100mA	5~20mA (註1)			100mA以下		50mA以下		5~50mA	7~20mA	50mA以下		20mA以下	5~50mA	7~20mA	7~10mA	5~20mA
顯示燈	LED (ON時亮燈)	LED (ON時亮燈)	紅色/綠色 LED (ON時亮燈)	紅色/綠色 LED (ON時亮燈)	LED (ON時亮燈)	黃色 LED (ON時亮燈)	紅色/綠色 LED (ON時亮燈)	紅色/綠色 LED (ON時亮燈)	LED (ON時亮燈)	無顯示燈		LED (ON時亮燈)		紅色/綠色 LED (ON時亮燈)			
漏電電流	AC100V時電流小於1mA AC200V時電流小於2mA	1mA以下			10μA以下			0mA					1mA以下				
重量 g	1m: 33 3m: 87 5m: 142	1m: 18 3m: 49 5m: 80	1m: 33 3m: 87 5m: 142	1m: 18 3m: 49 5m: 80	1m: 18 3m: 49 5m: 80	1m: 33 3m: 87 5m: 142	1m: 18 3m: 49 5m: 80	1m: 18 3m: 49 5m: 80		1m: 33 3m: 87 5m: 142		1m: 61 3m: 166 5m: 272					

註1: 如欲瞭解其他開關規格, 請參閱卷尾第1頁。

註2: 上述負載電流的最大值: 20mA為溫度25°C時的數值。開關使用環境溫度若高於25°C, 電流將降至低於20mA。
(溫度到達60°C時, 則電流為5~10mA。)

註3: 交流磁場用開關(T2YD)於直流磁場環境下無法使用。

註4: T0/T5開關也可使用AC220V。關於使用條件, 請洽詢本公司。

註5: 外形尺寸視開關型號而異。詳細內容請參閱卷尾第18頁。

開關規格 (H型開關)

項目	強磁場用有接點2線式	
	H0	H0Y (雙色顯示方式)
用途	繼電器、可程式 控制器	可程式 控制器專用
負載電壓、電流	DC12/24V、AC110V 5~50mA、7~20mA	DC24V、5~50mA (註2)
顯示燈	綠色LED ON時亮燈	紅色/綠色LED ON時亮燈
漏電電流	10μA以下	
最大衝擊	294m/s ²	
重量 g	1m: 76 3m: 181 5m: 289	

註1: 如欲瞭解其他開關規格, 請參閱卷尾第1頁。

註2: 負載電流最大值係溫度條件為25°C時之數值。當開關使用環境溫度高於25°C時, 電流將小於20mA。
(溫度到達60°C時, 則電流為5~10mA)

氣缸重量表

(單位：kg)

氣缸內徑	行程 (S) = 0mm 時的產品重量							開關重量	安裝固定架重量		S=每100mm的 累計重量
	基本型 (00)	腳架型 (LB)	法蘭型 (FA·FB)	特殊法蘭型 (FC)	一山吊耳型 (CA)	一山吊耳型 (CB)	耳軸型 (TA, TB, TC)		T型	H型	
									請參閱開關規格內 所記載的重量。		
φ 40	1.40	1.58	1.83	1.49	1.75	1.75	1.78	0.024	0.028	0.39	
φ 50	2.04	2.21	2.54	2.15	2.48	2.48	2.56	0.022	0.026	0.46	
φ 63	2.83	3.2	3.89	3.01	3.38	3.43	3.68	0.020	0.024	0.50	
φ 80	4.94	5.71	6.82	5.30	6.48	6.49	6.30	0.026	0.029	0.90	
φ 100	8.03	8.95	10.72	8.58	10.18	10.14	10.55	0.024	0.028	1.12	

理論推力表

(單位：N)

氣缸內徑 (mm)	動作方向	使用壓力 MPa										
		0.1	0.15	0.2	0.3	0.4	0.5	0.6	0.7	0.8	0.9	1.0
φ 40	Push	1.26×10 ²	1.88×10 ²	2.51×10 ²	3.77×10 ²	5.03×10 ²	6.28×10 ²	7.54×10 ²	8.80×10 ²	1.01×10 ³	1.13×10 ³	1.26×10 ³
	Pull	1.06×10 ²	1.58×10 ²	2.11×10 ²	3.17×10 ²	4.22×10 ²	5.28×10 ²	6.33×10 ²	7.39×10 ²	8.44×10 ²	9.50×10 ²	1.06×10 ³
φ 50	Push	1.96×10 ²	2.95×10 ²	3.93×10 ²	5.89×10 ²	7.85×10 ²	9.82×10 ²	1.18×10 ³	1.37×10 ³	1.57×10 ³	1.77×10 ³	1.96×10 ³
	Pull	1.65×10 ²	2.47×10 ²	3.30×10 ²	4.95×10 ²	6.60×10 ²	8.25×10 ²	9.90×10 ²	1.15×10 ³	1.32×10 ³	1.48×10 ³	1.65×10 ³
φ 63	Push	3.12×10 ²	4.68×10 ²	6.23×10 ²	9.35×10 ²	1.25×10 ³	1.56×10 ³	1.87×10 ³	2.18×10 ³	2.49×10 ³	2.81×10 ³	3.12×10 ³
	Pull	2.80×10 ²	4.20×10 ²	5.61×10 ²	8.41×10 ²	1.12×10 ³	1.40×10 ³	1.68×10 ³	1.96×10 ³	2.24×10 ³	2.52×10 ³	2.80×10 ³
φ 80	Push	5.03×10 ²	7.54×10 ²	1.01×10 ³	1.51×10 ³	2.01×10 ³	2.51×10 ³	3.02×10 ³	3.52×10 ³	4.02×10 ³	4.52×10 ³	5.03×10 ³
	Pull	4.54×10 ²	6.80×10 ²	9.07×10 ²	1.36×10 ³	1.81×10 ³	2.27×10 ³	2.72×10 ³	3.17×10 ³	3.63×10 ³	4.08×10 ³	4.54×10 ³
φ 100	Push	7.85×10 ²	1.18×10 ³	1.57×10 ³	2.36×10 ³	3.14×10 ³	3.93×10 ³	4.71×10 ³	5.50×10 ³	6.28×10 ³	7.07×10 ³	7.85×10 ³
	Pull	7.15×10 ²	1.07×10 ³	1.43×10 ³	2.14×10 ³	2.86×10 ³	3.57×10 ³	4.29×10 ³	5.00×10 ³	5.72×10 ³	6.43×10 ³	7.15×10 ³

- LCW
- LCR
- LCG
- LCX
- LCM
- STM
- STG
- STS-STL
- STR2
- UCA2
- ULK※
- JSK/M2
- JSG
- JSC3·JSC4
- USSD
- UFCD
- USC**
- JSB3
- LMB
- LML
- HCM
- HCA
- LBC
- CAC4
- UCAC2
- CAC-N
- UCAC-N
- RCC2
- RCS
- PCC
- SHC
- MCP
- GLC
- MFC
- BBS
- RRC
- GRC
- RV3※
- NHS
- HR
- LN
- 夾爪
- 夾爪
- 機械式
夾爪缸、夾爪
- 緩衝器
- FJ
- FK
- 調速閥
- 卷尾

- LCW
- LCR
- LCG
- LCX
- LCM
- STM
- STG
- STS-STL
- STR2
- UCA2
- ULK※
- JSK/M2
- JSG
- JSC3/JSC4
- USSD
- UFCD
- USC**
- JSB3
- LMB
- LML
- HCM
- HCA
- LBC
- CAC4
- UCAC2
- CAC-N
- UCAC-N
- RCC2
- RCS
- PCC
- SHC
- MCP
- GLC
- MFC
- BBS
- RRC
- GRC
- RV3※
- NHS
- HR
- LN
- 夾爪
- 夾爪
- 機械式
夾爪缸、夾爪
- 緩衝器
- FJ
- FK
- 調速閥
- 卷尾

型號標示方法

● 無開關（內置開關用磁鐵）

USC — **LB** - **40** **B** - **100** - **F** — **S** **I**

● 附R型開關（內置開關用磁鐵）

USC — **LB** - **40** **B** - **100** - **F** - **T0H** - **R** - **S** **I**

● 附耐強磁場開關（H0、HOY）（內置開關用磁鐵）

USC-L2 - **LB** - **40** **B** - **100** - **F** - **H0Y** - **R** - **S** **I**

● A 機種型號 B 安裝型式

● C 氣缸內徑

● D 緩衝

● E 行程
註1

● F 鎖定方向

● G 開關型號
※為導線長度。

● H 開關數量
註3

● I 選購品
註4

● J 附屬品
註5

選定型號時的注意事項

註1：氣缸內徑φ63~φ100之附防塵套型時，可製作行程小於2000mm。

註2：附開關最小行程，請參閱第395頁。

註3：安裝型式選擇TA或TB時，TA時的開關數量僅限「H」（頭蓋側附1個），TB時僅限「R」（活塞桿側附1個）。

註4：瞬間最高溫度是指火花或切削粉末等瞬間接觸到防塵套時的溫度。

註5：無法同時選定「I」和「Y」。

〈型號標示範例〉

USC-LB-40B-100-F-T0H-R-SI

機型：附防止自在定位掉落中口徑氣缸

A 機種型號：複動、單側活塞桿型

B 安裝型式：軸向腳架型

C 氣缸內徑：φ40mm

D 緩衝：附兩側緩衝器

E 行程：100mm

F 鎖定方向：前進方向鎖定

G 開關型號：有接點T0H開關、導線1m

H 開關數量：活塞桿側附1個

I 選購品：緩衝針閥位置S

J 附屬品：一山關節

記號	內容		
A 機種型號			
USC	複動、單側活塞桿型		
USC-G1	附複動、圈狀刮環型		
B 安裝型式			
00	基本型		
LB	軸向腳架型		
FA	活塞桿側法蘭型		
FB	頭蓋側法蘭型		
FC	頭蓋側特殊法蘭型		
CA	一山吊耳型		
CB	二山吊耳型（添附插銷及止環）		
TC	中間耳軸型		
TA	活塞桿側耳軸型		
TB	頭蓋側耳軸型		
C 氣缸內徑 (mm)			
40	φ40		
50	φ50		
63	φ63		
80	φ80		
100	φ100		
D 緩衝			
B	附兩側緩衝		
R	附活塞桿側緩衝		
H	附頭蓋側緩衝		
N	無緩衝		
E 行程 (mm)			
氣缸內徑	行程 註2	可製作行程規格	中間行程
φ40	1~600	1600	以1mm為單位
φ50	1~600	2000	
φ63	1~600	2500	
φ80	1~700	2500	
φ100	1~800	2500	
F 鎖定方向			
F	前進方向鎖定		
B	後退方向鎖定		
G 開關型號			
請參閱下一頁開關型號之相關說明。			
※導線長度			
無記號	1m (標準)		
3	3m (選購品)		
5	5m (選購品)		
H 開關數量			
R	活塞桿側附1個		
H	頭蓋側附1個		
D	附2個		
T	附3個		
I 選購品			
		最高環境溫度	瞬間最高溫度
J	防塵套	100°C	200°C
L	防塵套	250°C	400°C
M	活塞桿材質 (不鏽鋼)		
無記號	緩衝針閥位置R (標準)		
S	緩衝針閥位置S		
T	緩衝針閥位置T		
P6	銅離子防止處理 (接單生產)		
J 附屬品			
I	一山關節		
Y	二山關節 (添附插銷及止環)		
B1	一山固定架		
B2	二山固定架 (添附插銷及止環)		
B4	耳軸型第2固定架		

(G) 開關型號

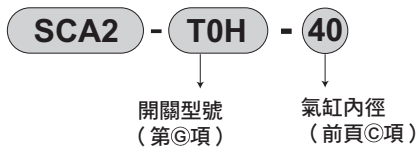
T型開關型號						
導線 直型	導線 L型	接點	電壓		顯示	導線
			AC	DC		
T0H※	T0V※	有接點	●	●	單色顯示方式	2線
T5H※	T5V※		●	●	無顯示燈	
T8H※	T8V※		●	●	單色顯示方式	
T1H※	T1V※	無接點	●		單色顯示方式	2線
T2H※	T2V※			●		3線
T3H※	T3V※			●	2線	
T2WH※	T2WV※			●		3線
T2YH※	T2YV※			●	2線	
T3WH※	T3WV※			●		3線
T3YH※	T3YV※			●	2線	
T3PH※	T3PV※			●		3線
T2YD※	-			●	2線	
T2YDT※	-			●		2線
T2JH※	T2JV※		●	單色顯示方式斷電延遲型	2線	

H型開關型號					
護孔環型	接點	電壓		顯示	導線
		AC	DC		
H0※	有接點	●	●	強磁場單色顯示方式	2線
H0Y※			●	強磁場雙色顯示方式	

開關單品型號標示方法

(T型開關)

- 開關本體+安裝固定架一式



- 僅開關本體



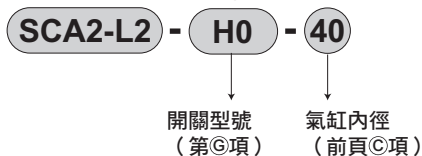
- 開關安裝固定架一式



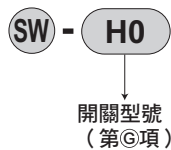
※如欲使用符合環境條件的T型開關，請另行洽詢本公司。

(H型開關)

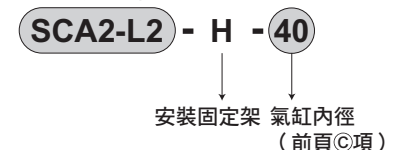
- 開關本體+安裝固定架一式



- 僅開關本體

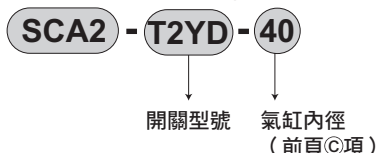


- 安裝固定架一式

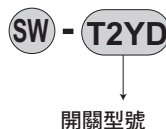


(T2YD型開關)

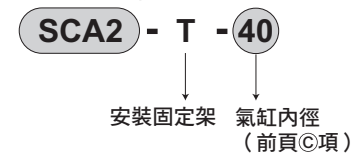
- 開關本體+安裝固定架一式



- 僅開關本體



- 安裝固定架一式



安裝固定架型號

氣缸內徑 (mm)	φ 40	φ 50	φ 63	φ 80	φ 100
安裝固定架					
腳架 (LB)	S1-LB-40	S1-LB-50	S1-LB-63	S1-LB-80	S1-LB-100
法蘭 (FA)	USC-FA-40	USC-FA-50	USC-FA-63	USC-FA-80	USC-FA-100
法蘭 (FB)	S1-FA-40	S1-FA-50	S1-FA-63	S1-FA-80	S1-FA-100
一山吊耳 (CA)	S1-CA-40	S1-CA-50	S1-CA-63	S1-CA-80	S1-CA-100
二山吊耳 (CB)	S1-CB-40	S1-CB-50	S1-CB-63	S1-CB-80	S1-CB-100

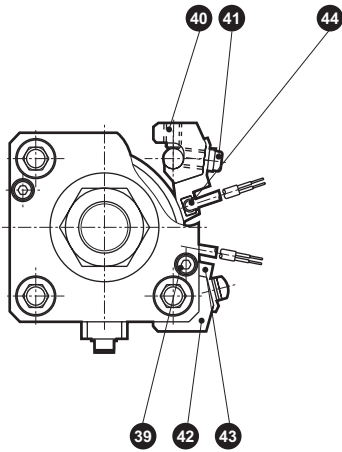
註：腳架型安裝固定架為每組2個。

LCW
LCR
LCG
LCX
LCM
STM
STG
STS-STL
STR2
UCA2
ULK※
JSK/M2
JSG
JSC3+JSC4
USSD
UFCD
USC
JSB3
LMB
LML
HCM
HCA
LBC
CAC4
UCAC2
CAC-N
UCAC-N
RCC2
RCS
PCC
SHC
MCP
GLC
MFC
BBS
RRC
GRC
RV3※
NHS
HR
LN
夾爪
夾爪
機械式 夾爪缸、夾爪
緩衝器
FJ
FK
調速閥
卷尾

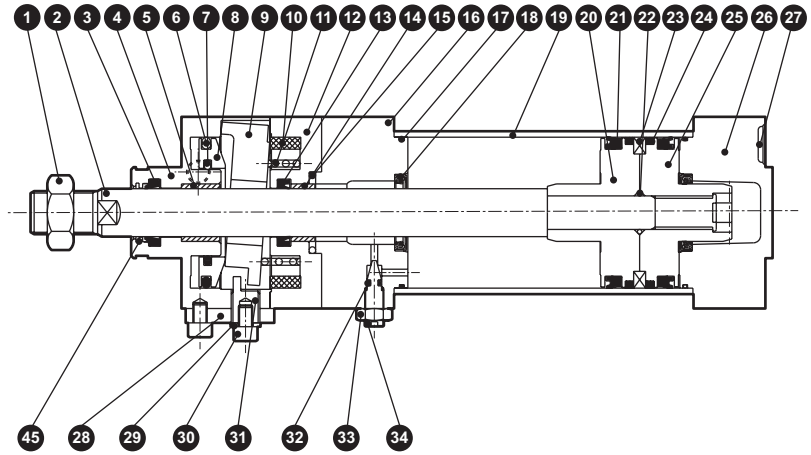
內部結構及零件一覽表

LCW
LCR
LCG
LCX
LCM
STM
STG
STS-STL
STR2
UCA2
ULK※
JSK/M2
JSG
JSC3/JSC4
USSD
UFCD
USC
JSB3
LMB
LML
HCM
HCA
LBC
CAC4
UCAC2
CAC-N
UCAC-N
RCC2
RCS
PCC
SHC
MCP
GLC
MFC
BBS
RRC
GRC
RV3※
NHS
HR
LN
夾爪
夾爪
機械式 夾爪缸、夾爪
緩衝器
FJ
FK
調速閥
卷尾

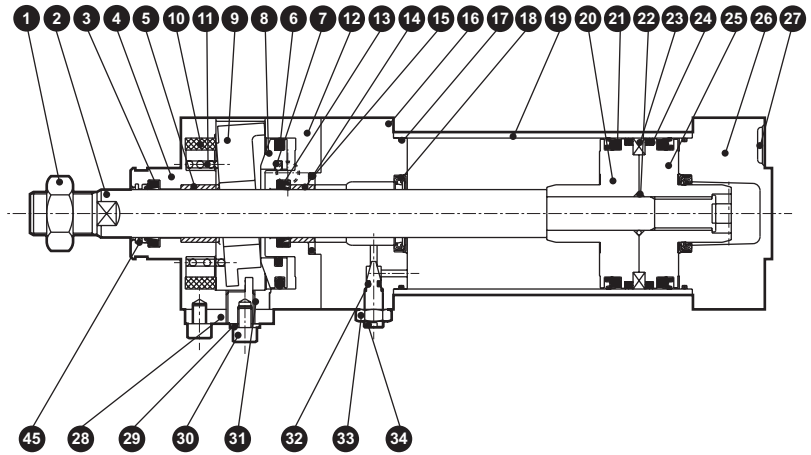
< F、B共用 >



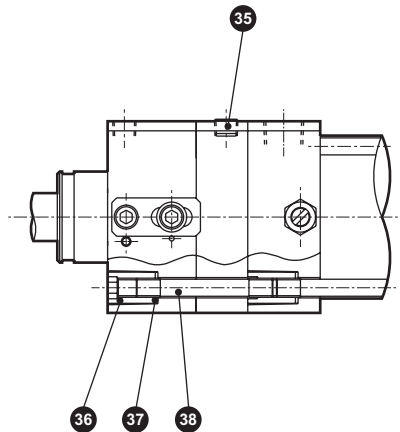
< F：前進方向鎖定型 >



< F：後退方向鎖定型 >



< F、B共用 >



零件一覽表

編號	零件名稱	材質	備註	編號	零件名稱	材質	備註
1	活塞桿螺帽	鋼	鍍鋅	24	耐磨環	聚縮醛	
2	活塞桿	鋼	工業用鍍鉻	25	活塞H	鋁合金壓鑄	
3	除塵環	丁腈橡膠		26	頭蓋	鋁合金壓鑄	烤漆
4	煞車本體A	鋁合金	黑色耐酸鋁	27	蓋板	鋁	烤漆
5	軸套	含油軸承合金		28	解除操縱桿	鋼	
6	解除活塞墊圈A	丁腈橡膠		29	平墊圈	鋼	
7	解除活塞墊圈B	丁腈橡膠		30	內六角螺栓	鋼	
8	解除用活塞	鋼	鍍鋅	31	解除凸輪	鋼	
9	鎖定板	特殊鋼		32	針閥座	丁腈橡膠	
10	緩衝橡膠	聚氨酯橡膠		33	針閥用螺帽	銅合金	
11	彈簧	鋼	染黑	34	緩衝針閥	銅合金	
12	煞車本體B	鋁合金	黑色耐酸鋁	35	盲栓	鋼	
13	活塞桿墊圈	丁腈橡膠		36	圓螺帽	鋼	鍍鋅
14	軸套	含油軸承合金		37	碟形彈簧墊圈	鋼	染黑
15	墊片	丁腈橡膠		38	拉桿	鋼	鍍鋅
16	活塞桿蓋	鋁合金壓鑄	烤漆	39	內六角螺栓	鋼	
17	氣缸墊圈	丁腈橡膠		40	內六角止動螺絲	鋼	染黑
18	緩衝墊圈	胺甲酸乙酯橡膠、鋼		41	附十字孔盆頭小螺絲	鋼	鍍鋅
19	缸管	鋁合金	硬質耐酸鋁	42	開關安裝台	鋁合金	
20	活塞R	鋁合金壓鑄		43	開關固定器	鋁合金	
21	活塞墊圈	丁腈橡膠		44	氣缸開關		
22	活塞墊片	丁腈橡膠		45	圈狀刮環	磷青銅	僅附圈狀刮環
23	磁鐵	塑料					

消耗性零件一覽表 (標準型)

氣缸內徑 (mm)	套件編號	消耗性零件編號
φ 40	USC-40K	
φ 50	USC-50K	3 13 15 17
φ 63	USC-63K	
φ 80	USC-80K	18 21 24 32
φ 100	USC-100K	

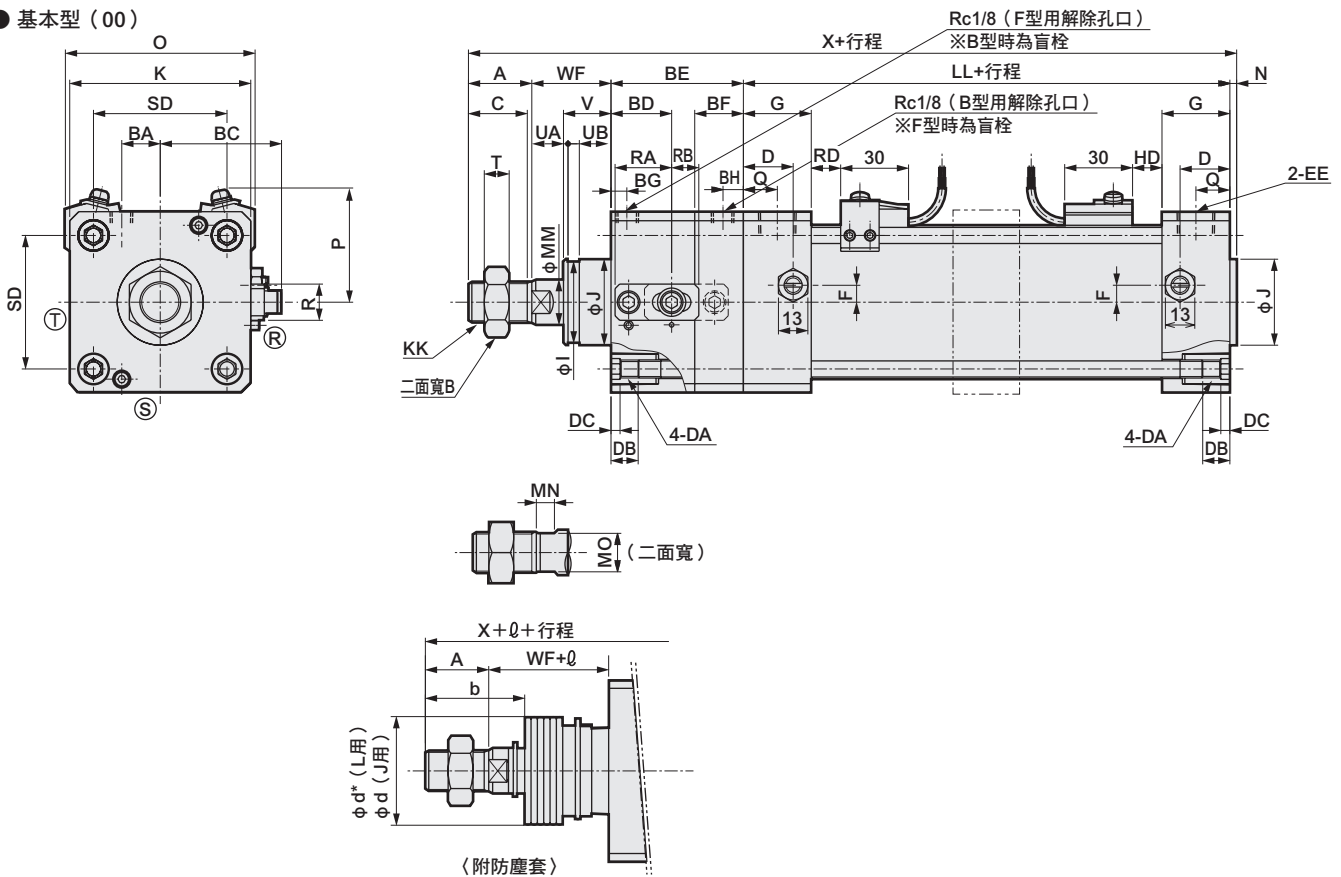
註：更換消耗性零件時，須取下鎖定機構部，但請勿對鎖定機構部進行拆解，避免彈簧飛出導致無法維持性能。

LCW
LCR
LCG
LCX
LCM
STM
STG
STS-STL
STR2
UCA2
ULK※
JSK/M2
JSG
JSC3/JSC4
USSD
UFCD
USC
JSB3
LMB
LML
HCM
HCA
LBC
CAC4
UCAC2
CAC-N
UCAC-N
RCC2
RCS
PCC
SHC
MCP
GLC
MFC
BBS
RRR
GRC
RV3※
NHS
HR
LN
夾爪
夾爪
機械式 夾爪缸、夾爪
緩衝器
FJ
FK
調速閥
卷尾

外形尺寸圖



● 基本型 (00)



記號	A	B	C	BA	BC	BD	BE	BF	BG	BH	D	DA	DB	DC	EE	F	G	J	K	KK	
氣缸內徑																					
φ40	22	22	20	7.5	39.5	22	47	18	7	7	18	M8	12	4	Rc1/4	7.5	26	31	57	M14×1.5	
φ50	28	27	26	10	43.5	25	54	20	7	8	20	M8	12	4	Rc3/8	0	28	38	66	M18×1.5	
φ63	28	27	26	17	53.5	26.8	58.5	21.5	7	9	22	M8	12	4	Rc3/8	0	30	38	80	M18×1.5	
φ80	36	32	34	21	62.5	33.3	71	25	8	10	26	M12	16	5	Rc1/2	0	34	43	98	M22×1.5	
φ100	45	41	43	25	72.5	38	81.5	28.5	8	10.5	28	M12	16	5	Rc1/2	0	36	51	118	M26×1.5	
記號	LL	MM	MN	MO	N	Q	SD	T	V	R	RA	RB	I	UA	UB	WF	X				
氣缸內徑																					
φ40	93	16	8	14	2	13	40.5	8	18.5	16	18	10	29	2	5	33.5	197.5				
φ50	101	20	8	17	2.5	14	48	11	20.5	16	18	10	36	2	5	37	222.5				
φ63	105	20	8	17	3	15	59	11	21	16	25	12	36	2	5	35	229.5				
φ80	116	25	11	22	3.5	17	74	13	23.5	16	25	12	41	2	5	48	274.5				
φ100	128	30	13	27	4	18	90	16	32	16	25	12	49	3	6	53	311.5				
記號	附防塵套																				
氣缸內徑	b	d	d*	ℓ																	
				50以下	超過50~100以下	超過100~150以下	超過150~200以下	超過200~300以下	超過300~400以下	超過400~500以下	超過500時 ^{註1}										
φ40	41	40	40	25.5	41.5	58.5	75.5	108.5	141.5	174.5	(行程/3.0) + 8										
φ50	47	47	48	22	36	49	63	90	119	146	(行程/3.6) + 7.5										
φ63	45	47	48	22	36	49	63	90	119	146	(行程/3.6) + 7.5										
φ80	58.5	53	55	14	26	38	49	72	96	119	(行程/4.3) + 2.5										
φ100	69.5	61	65	20	32	42	53	76	98	120	(行程/4.5) + 9										
記號	附開關																				
氣缸內徑 (mm)	O	T0, T5, T2, T3			T1, T2Y, T3Y, T2J T2YD/T			T8			T2W, T3W			H0※							
		P	RD	HD	P	RD	HD	P	RD	HD	P	RD	HD	P	RD	HD					
φ40	66	41.5	11	11	41.5	10	10	41.5	5	5	40	13	13	42	4	4					
φ50	73	43	13	13	43	12	12	43	7	7	44.5	15	15	44	6	6					
φ63	85	47	13	13	47	12	12	47	7	7	50	15	15	47	6	6					
φ80	105	57	14.5	14.5	57	13.5	13.5	57	8.5	8.5	60	16.5	16.5	58	7.5	7.5					
φ100	121	63	18.5	18.5	63	17.5	17.5	63	12.5	12.5	68	20.5	20.5	64	11.5	11.5					

註1：小數點以下請無條件進位。

註2：Ⓜ、Ⓢ、Ⓣ表示緩衝針閥的位置。

註3：附屬品外形尺寸圖，請參閱第913頁。

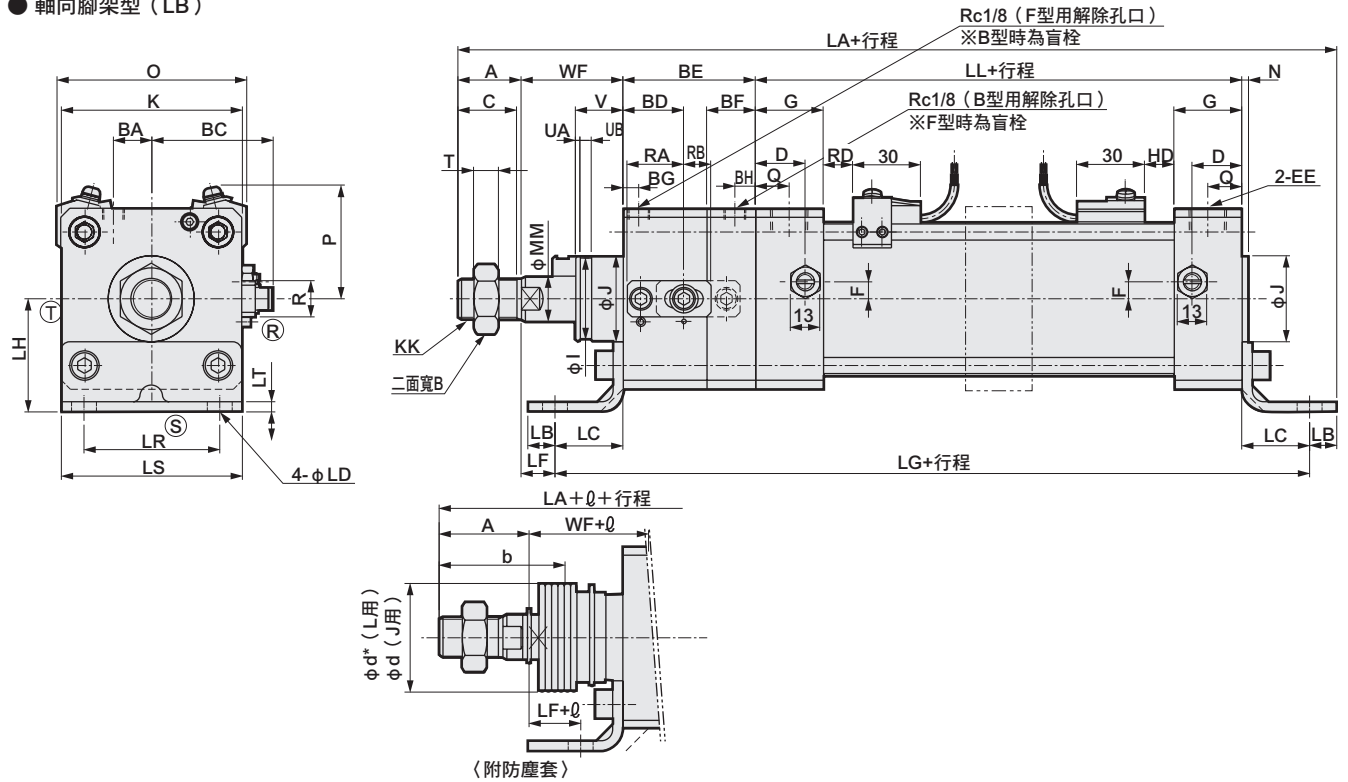
註4：某些行程需加購中間支撐環（長短虛線）。請參閱第912頁。

RD：活塞桿側最高感度位置

HD：頭蓋側最高感度位置

外形尺寸圖

● 軸向腳架型 (LB)



記號	軸向腳架型 (LB) 基本尺寸																			
氣缸內徑	A	B	C	BA	BC	BD	BE	BF	BG	BH	D	EE	F	G	J	K	KK	LL	MM	N
φ 40	22	22	20	7.5	39.5	22	47	18	7	7	18	Rc1/4	7.5	26	31	57	M14×1.5	93	16	2
φ 50	28	27	26	10	43.5	25	54	20	7	8	20	Rc3/8	0	28	38	66	M18×1.5	101	20	2.5
φ 63	28	27	26	17	53.5	26.8	58.5	21.5	7	9	22	Rc3/8	0	30	38	80	M18×1.5	105	20	3
φ 80	36	32	34	21	62.5	33.3	71	25	8	10	26	Rc1/2	0	34	43	98	M22×1.5	116	25	3.5
φ 100	45	41	43	25	72.5	38	81.5	28.5	8	10.5	28	Rc1/2	0	36	51	118	M26×1.5	128	30	4

記號	Q	T	V	R	RA	RB	I	UA	UB	WF	X	安裝尺寸									
氣缸內徑	Q	T	V	R	RA	RB	I	UA	UB	WF	X	LA	LB	LC	LD	LF	LG	LH	LR	LS	LT
φ 40	13	8	18.5	16	18	10	29	2	5	33.5	197.5	225	10	19.5	9	14	179	40	40	57	3.2
φ 50	14	11	20.5	16	18	10	36	2	5	37	222.5	254	12	22	9	15	199	40	46	66	4.5
φ 63	15	11	21	16	25	12	36	2	5	35	229.5	268.5	12	30	11	5	223.5	50	60	80	4.5
φ 80	17	13	23.5	16	25	12	41	2	5	48	274.5	322	14	37	14	11	261	60	74	98	6
φ 100	18	16	32	16	25	12	49	3	6	53	311.5	359.5	21	31	14	22	271.5	67	80	118	6

記號	附防塵套			φ							
	b	d	d*	50以下	超過50~100以下	超過100~150以下	超過150~200以下	超過200~300以下	超過300~400以下	超過400~500以下	超過500時 ^{註1}
φ 40	41	40	40	25.5	41.5	58.5	75.5	108.5	141.5	174.5	(行程/3.0) + 8
φ 50	47	47	48	22	36	49	63	90	119	146	(行程/3.6) + 7.5
φ 63	45	47	48	22	36	49	63	90	119	146	(行程/3.6) + 7.5
φ 80	58.5	53	55	14	26	38	49	72	96	119	(行程/4.3) + 2.5
φ 100	69.5	61	65	20	32	42	53	76	98	120	(行程/4.5) + 9

記號	附開關																
	氣缸內徑 (mm)	O	T0, T5, T2, T3			T1, T2Y, T3Y, T2J, T2YD/T			T8			T2W, T3W			H0※		
			P	RD	HD	P	RD	HD	P	RD	HD	P	RD	HD	P	RD	HD
φ 40	66	41.5	11	11	41.5	10	10	41.5	5	5	40	13	13	42	4	4	
φ 50	73	43	13	13	43	12	12	43	7	7	44.5	15	15	44	6	6	
φ 63	85	47	13	13	47	12	12	47	7	7	50	15	15	47	6	6	
φ 80	105	57	14.5	14.5	57	13.5	13.5	57	8.5	8.5	60	16.5	16.5	58	7.5	7.5	
φ 100	121	63	18.5	18.5	63	17.5	17.5	63	12.5	12.5	68	20.5	20.5	64	11.5	11.5	

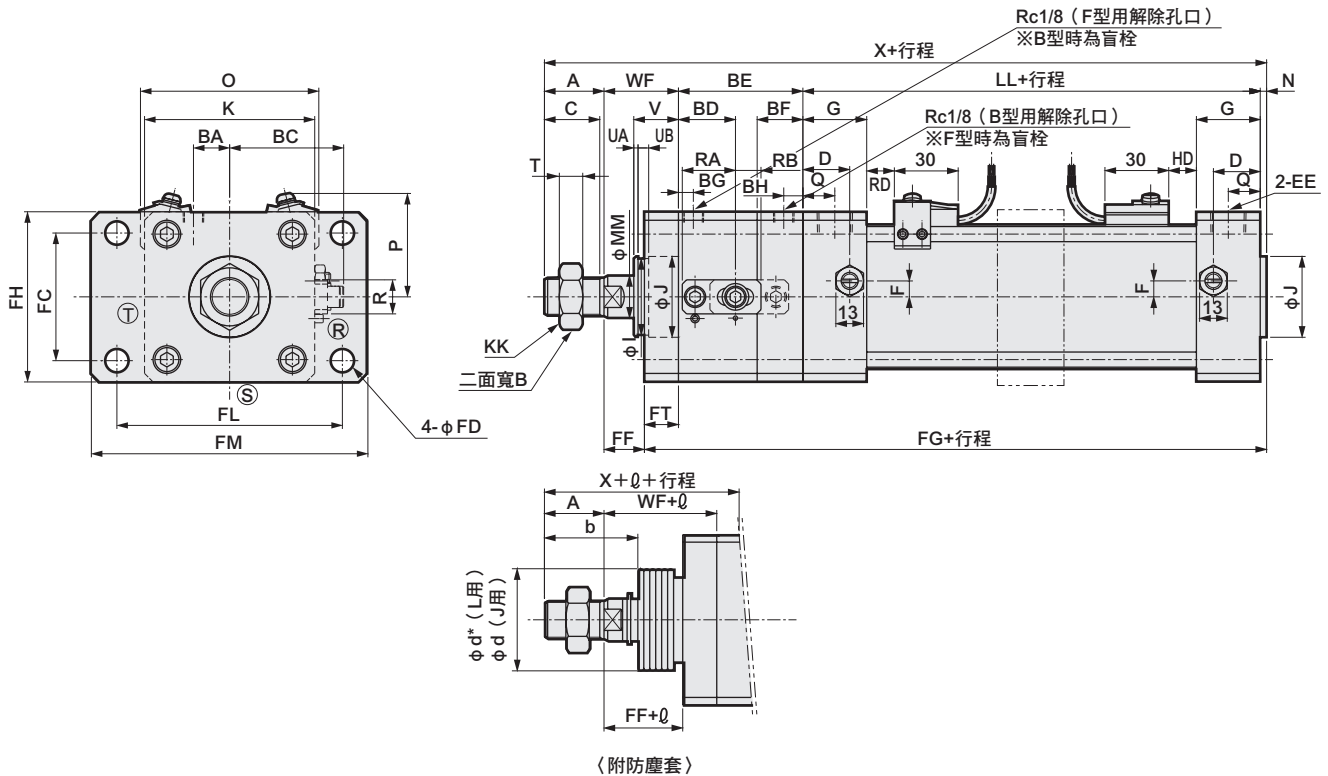
註1：小數點以下請無條件進位。
 註2：R、S、T 表示緩衝針閥的位置。
 註3：附屬品外形尺寸圖，請參閱第913頁。
 註4：某些行程需加購中間支撐環（長短虛線）。請參閱第912頁。
 RD：活塞桿側最高感度位置
 HD：頭蓋側最高感度位置

- LCW
- LCR
- LCG
- LCX
- LCM
- STM
- STG
- STS-STL
- STR2
- UCA2
- ULK※
- JSK/M2
- JSG
- JSC3+JSC4
- USSD
- UFCD
- USC**
- JSB3
- LMB
- LML
- HCM
- HCA
- LBC
- CAC4
- UCAC2
- CAC-N
- UCAC-N
- RCC2
- RCS
- PCC
- SHC
- MCP
- GLC
- MFC
- BBS
- RRC
- GRC
- RV3※
- NHS
- HR
- LN
- 夾爪
- 夾爪
- 機械式夾爪缸、夾爪
- 緩衝器
- FJ
- FK
- 調速閥
- 卷尾

外形尺寸圖



● 活塞桿側法蘭型 (FA)



記號	活塞桿側法蘭型 (FA) 基本尺寸																			
氣缸內徑	A	B	C	BA	BC	BD	BE	BF	BG	BH	D	EE	F	G	J	K	KK	LL	MM	N
φ40	22	22	20	7.5	39.5	22	47	18	7	7	18	Rc1/4	7.5	26	31	57	M14×1.5	93	16	2
φ50	28	27	26	10	43.5	25	54	20	7	8	20	Rc3/8	0	28	38	66	M18×1.5	101	20	2.5
φ63	28	27	26	17	53.5	26.8	58.5	21.5	7	9	22	Rc3/8	0	30	38	80	M18×1.5	105	20	3
φ80	36	32	34	21	62.5	33.3	71	25	8	10	26	Rc1/2	0	34	43	98	M22×1.5	116	25	3.5
φ100	45	41	43	25	72.5	38	81.5	28.5	8	10.5	28	Rc1/2	0	36	51	118	M26×1.5	128	30	4
記號	安裝尺寸																			
氣缸內徑	Q	T	V	R	RA	RB	I	UA	UB	WF	X	FC	FD	FF	FG	FH	FL	FM	FT	
φ40	13	8	18.5	16	18	10	29	2	5	33.5	197.5	40	9	21.5	154	57	80	100	12	
φ50	14	11	20.5	16	18	10	36	2	5	37	222.5	47	9	25	169.5	65	85	108	12	
φ63	15	11	21	16	25	12	36	2	5	35	229.5	60	11	19	182.5	80	106	130	16	
φ80	17	13	23.5	16	25	12	41	2	5	48	274.5	74	14	29	209.5	98	125	153	19	
φ100	18	16	32	16	25	12	49	3	6	53	311.5	88	14	34	232.5	118	144	180	19	
記號	附防塵套																			
氣缸內徑	b	d	d*	φ																
				50以下	超過50~100以下	超過100~150以下	超過150~200以下	超過200~300以下	超過300~400以下	超過400~500以下	超過500時 ^{註1}									
φ40	41	40	40	25.5	41.5	58.5	75.5	108.5	141.5	174.5	(行程/3.0) + 8									
φ50	47	47	48	22	36	49	63	90	119	146	(行程/3.6) + 7.5									
φ63	45	47	48	22	36	49	63	90	119	146	(行程/3.6) + 7.5									
φ80	58.5	53	55	14	26	38	49	72	96	119	(行程/4.3) + 2.5									
φ100	69.5	61	65	20	32	42	53	76	98	120	(行程/4.5) + 9									
記號	附開關																			
氣缸內徑 (mm)	O	T0, T5, T2, T3			T1, T2Y, T3Y, T2J, T2YD/T			T8			T2W, T3W			H0※						
		P	RD	HD	P	RD	HD	P	RD	HD	P	RD	HD	P	RD	HD				
φ40	66	41.5	11	11	41.5	10	10	41.5	5	5	40	13	13	42	4	4				
φ50	73	43	13	13	43	12	12	43	7	7	44.5	15	15	44	6	6				
φ63	85	47	13	13	47	12	12	47	7	7	50	15	15	47	6	6				
φ80	105	57	14.5	14.5	57	13.5	13.5	57	8.5	8.5	60	16.5	16.5	58	7.5	7.5				
φ100	121	63	18.5	18.5	63	17.5	17.5	63	12.5	12.5	68	20.5	20.5	64	11.5	11.5				

註1：小數點以下請無條件進位。

註2：Ⓡ、Ⓢ、Ⓣ表示緩衝針閥的位置。

註3：附屬品外形尺寸圖，請參閱第913頁。

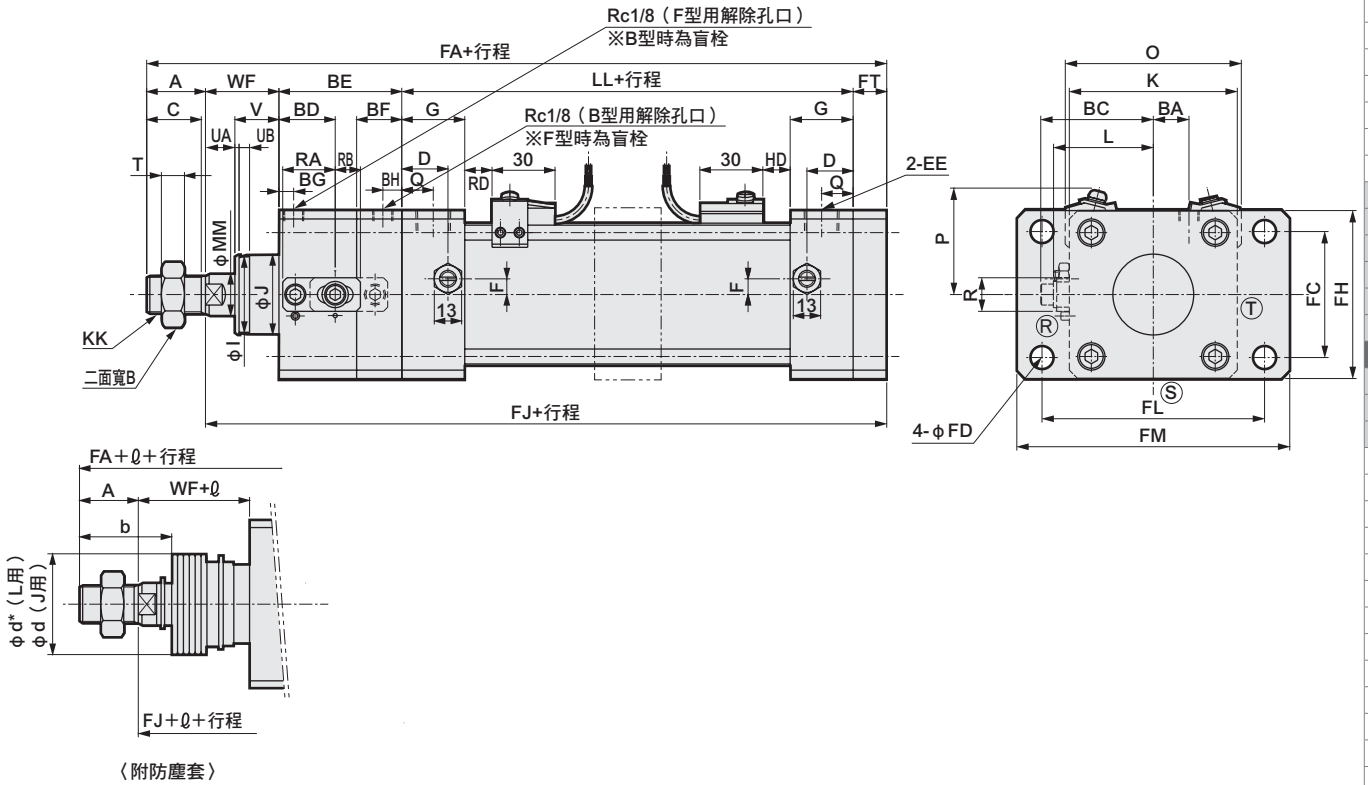
註4：某些行程需加購中間支撐環（長短虛線）。請參閱第912頁。

RD：活塞桿側最高感度位置

HD：頭蓋側最高感度位置

外形尺寸圖

● 頭蓋側法蘭型 (FB)



LCW
LCR
LCG
LCX
LCM
STM
STG
STS-STL
STR2
UCA2
ULK※
JSK/M2
JSG
JSC3/JSC4
USSD
UFCD
USC
JSB3
LMB
LML
HCM
HCA
LBC
CAC4
UCAC2
CAC-N
UCAC-N
RCC2
RCS
PCC
SHC
MCP
GLC
MFC
BBS
RRC
GRC
RV3※
NHS
HR
LN
夾爪
夾爪
機械式 夾爪缸、夾爪
緩衝器
FJ
FK
調速閥
卷尾

記號	頭蓋側法蘭型 (FB) 基本尺寸																		
氣缸內徑	A	B	C	BA	BC	BD	BE	BF	BG	BH	D	EE	F	G	J	K	KK	LL	MM
φ40	22	22	20	7.5	39.5	22	47	18	7	7	18	Rc1/4	7.5	26	31	57	M14×1.5	93	16
φ50	28	27	26	10	43.5	25	54	20	7	8	20	Rc3/8	0	28	38	66	M18×1.5	101	20
φ63	28	27	26	17	53.5	26.8	58.5	21.5	7	9	22	Rc3/8	0	30	38	80	M18×1.5	105	20
φ80	36	32	34	21	62.5	33.3	71	25	8	10	26	Rc1/2	0	34	43	98	M22×1.5	116	25
φ100	45	41	43	25	72.5	38	81.5	28.5	8	10.5	28	Rc1/2	0	36	51	118	M26×1.5	128	30

記號	氣缸內徑	Q	T	V	R	RA	RB	I	UA	UB	WF	X	安裝尺寸							
													L	FA	FC	FD	FH	FJ	FL	FM
φ40	13	8	18.5	16	18	10	29	2	5	33.5	197.5	38~39.5	207.5	40	9	57	185.5	80	100	12
φ50	14	11	20.5	16	18	10	36	2	5	37	222.5	41~43.5	232	47	9	65	204	85	108	12
φ63	15	11	21	16	25	12	36	2	5	35	229.5	47.5~50	242.5	60	11	80	214.5	106	130	16
φ80	17	13	23.5	16	25	12	41	2	5	48	274.5	56~59	290	74	14	98	254	125	153	19
φ100	18	16	32	16	25	12	49	3	6	53	311.5	66~69	326.5	88	14	118	281.5	144	180	19

記號	附防塵套		d*	ℓ							
	b	d		50以下	超過50~100以下	超過100~150以下	超過150~200以下	超過200~300以下	超過300~400以下	超過400~500以下	超過500時 ^{註1}
φ40	41	40	40	25.5	41.5	58.5	75.5	108.5	141.5	174.5	(行程/3.0)+8
φ50	47	47	48	22	36	49	63	90	119	146	(行程/3.6)+7.5
φ63	45	47	48	22	36	49	63	90	119	146	(行程/3.6)+7.5
φ80	58.5	53	55	14	26	38	49	72	96	119	(行程/4.3)+2.5
φ100	69.5	61	65	20	32	42	53	76	98	120	(行程/4.5)+9

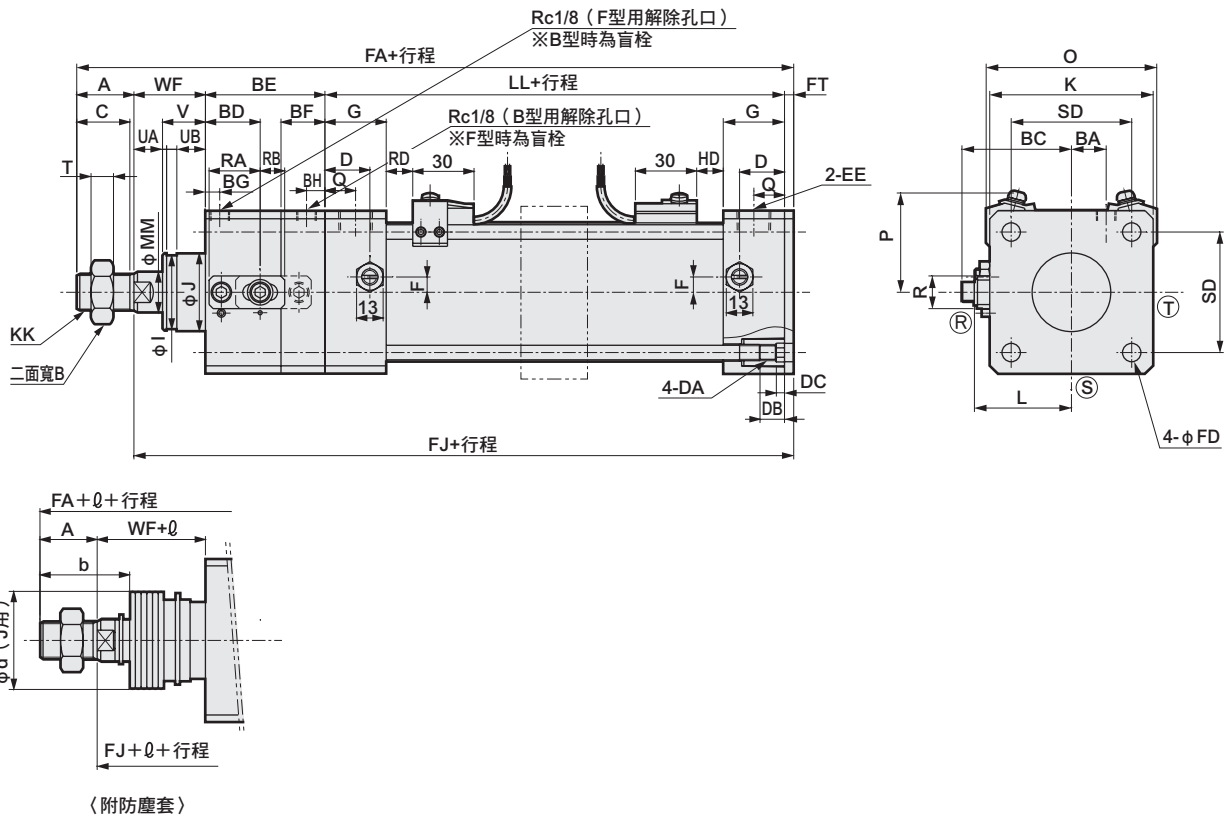
記號	附開關																
	氣缸內徑 (mm)	O	T0, T5, T2, T3			T1, T2Y, T3Y, T2J, T2YD/T			T8			T2W, T3W			H0※		
			P	RD	HD	P	RD	HD	P	RD	HD	P	RD	HD	P	RD	HD
φ40	66	41.5	11	11	41.5	10	10	41.5	5	5	40	13	13	42	4	4	
φ50	73	43	13	13	43	12	12	43	7	7	44.5	15	15	44	6	6	
φ63	85	47	13	13	47	12	12	47	7	7	50	15	15	47	6	6	
φ80	105	57	14.5	14.5	57	13.5	13.5	57	8.5	8.5	60	16.5	16.5	58	7.5	7.5	
φ100	121	63	18.5	18.5	63	17.5	17.5	63	12.5	12.5	68	20.5	20.5	64	11.5	11.5	

註1：小數點以下請無條件進位。
 註2：Ⓡ、Ⓢ、Ⓣ表示緩衝針閥的位置。
 註3：附屬品外形尺寸圖，請參閱第913頁。
 註4：某些行程需加購中間支撐環（長短虛線）。請參閱第912頁。
 RD：活塞桿側最高感度位置
 HD：頭蓋側最高感度位置

外形尺寸圖



● 頭蓋側特殊法蘭型 (FC)



記號	頭蓋側特殊法蘭型 (FC) 基本尺寸																				
氣缸內徑	A	B	C	BA	BC	BD	BE	BF	BG	BH	D	DA	DB	DC	EE	F	G	J	K	KK	
φ40	22	22	20	7.5	39.5	22	47	18	7	7	18	M8	12	4	Rc1/4	7.5	26	31	57	M14×1.5	
φ50	28	27	26	10	43.5	25	54	20	7	8	20	M8	12	4	Rc3/8	0	28	38	66	M18×1.5	
φ63	28	27	26	17	53.5	26.8	58.5	21.5	7	9	22	M8	12	4	Rc3/8	0	30	38	80	M18×1.5	
夾爪	φ80	36	32	34	21	62.5	33.3	71	25	8	10	26	M12	16	5	Rc1/2	0	34	43	98	M22×1.5
夾爪	φ100	45	41	43	25	72.5	38	81.5	28.5	8	10.5	28	M12	16	5	Rc1/2	0	36	51	118	M26×1.5

記號	安裝尺寸																		
氣缸內徑	LL	MM	Q	SD	T	V	R	RA	RB	I	UA	UB	WF	X	L	FA	FD	FJ	FT
φ40	93	16	13	40.5	8	18.5	16	18	10	29	2	5	33.5	197.5	38~39.5	200	9	178	4.5
φ50	101	20	14	48	11	20.5	16	18	10	36	2	5	37	222.5	41~43.5	224.5	9	196.5	4.5
φ63	105	20	15	59	11	21	16	25	12	36	2	5	35	229.5	47.5~50	231	11	203	4.5
φ80	116	25	17	74	13	23.5	16	25	12	41	2	5	48	274.5	56~59	277	14	241	6
φ100	128	30	18	90	16	32	16	25	12	49	3	6	53	311.5	66~69	313.5	14	268.5	6

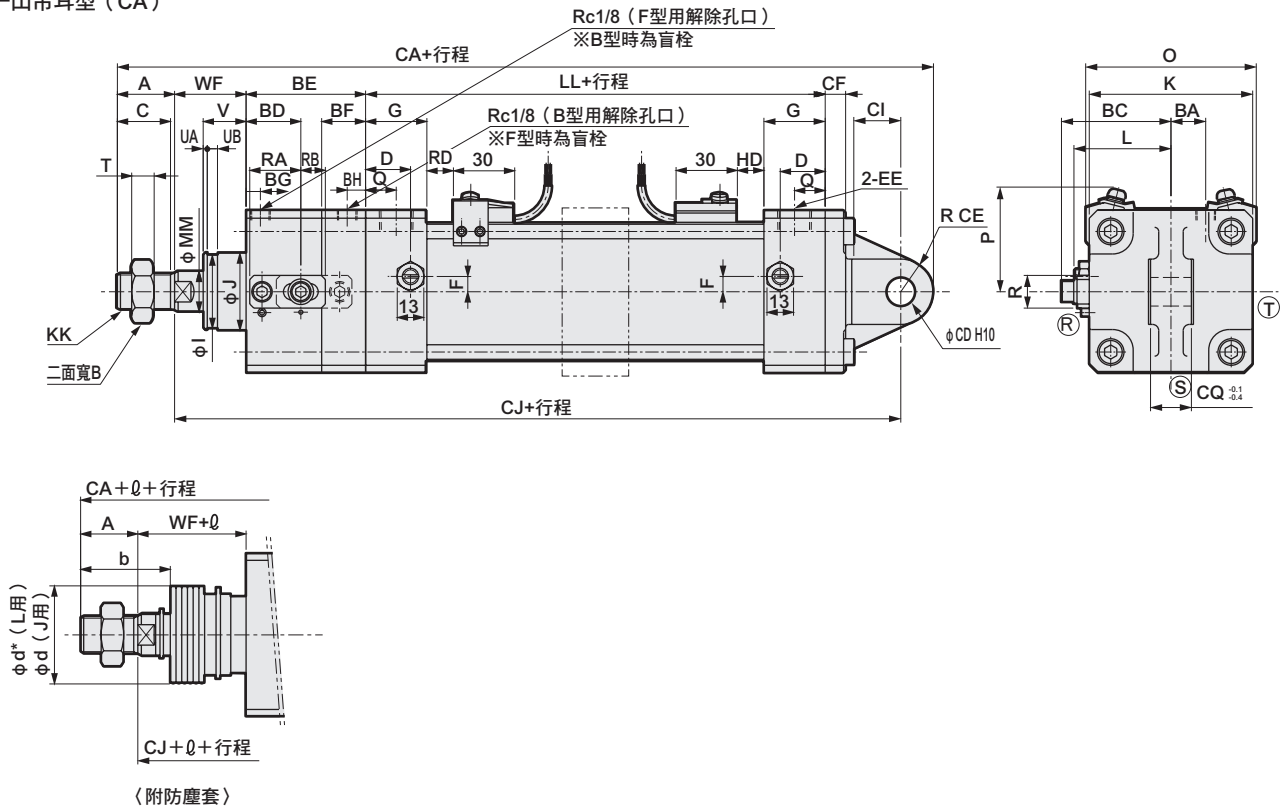
記號	防塵套										
	b	d	d*	L							
氣缸內徑	L										
φ40	41	40	40	50以下	超過50~100以下	超過100~150以下	超過150~200以下	超過200~300以下	超過300~400以下	超過400~500以下	超過500時 ^{註1}
φ50	47	47	48	25.5	41.5	58.5	75.5	108.5	141.5	174.5	(行程/3.0)+8
φ63	45	47	48	22	36	49	63	90	119	146	(行程/3.6)+7.5
φ80	58.5	53	55	14	26	38	49	72	96	119	(行程/4.3)+2.5
φ100	69.5	61	65	20	32	42	53	76	98	120	(行程/4.5)+9

記號	附開關															
	O	T0, T5, T2, T3			T1, T2Y, T3Y, T2J, T2YD/T			T8			T2W, T3W			H0※		
		P	RD	HD	P	RD	HD	P	RD	HD	P	RD	HD	P	RD	HD
φ40	66	41.5	11	11	41.5	10	10	41.5	5	5	40	13	13	42	4	4
φ50	73	43	13	13	43	12	12	43	7	7	44.5	15	15	44	6	6
φ63	85	47	13	13	47	12	12	47	7	7	50	15	15	47	6	6
φ80	105	57	14.5	14.5	57	13.5	13.5	57	8.5	8.5	60	16.5	16.5	58	7.5	7.5
φ100	121	63	18.5	18.5	63	17.5	17.5	63	12.5	12.5	68	20.5	20.5	64	11.5	11.5

註1：小數點以下請無條件進位。
 註2：Ⓡ、Ⓢ、Ⓣ表示緩衝針閥的位置。
 註3：附屬品外形尺寸圖，請參閱第913頁。
 註4：某些行程需加購中間支撐環（長短虛線）。請參閱第912頁。
 RD：活塞桿側最高感度位置
 HD：頭蓋側最高感度位置

外形尺寸圖

● 一山吊耳型 (CA)



記號		一山吊耳型 (CA) 基本尺寸																		
氣缸內徑		A	B	C	BA	BC	BD	BE	BF	BG	BH	D	EE	F	G	J	K	KK	LL	MM
φ 40		22	22	20	7.5	39.5	22	47	18	7	7	18	Rc1/4	7.5	26	31	57	M14×1.5	93	16
φ 50		28	27	26	10	43.5	25	54	20	7	8	20	Rc3/8	0	28	38	66	M18×1.5	101	20
φ 63		28	27	26	17	53.5	26.8	58.5	21.5	7	9	22	Rc3/8	0	30	38	80	M18×1.5	105	20
φ 80		36	32	34	21	62.5	33.3	71	25	8	10	26	Rc1/2	0	34	43	98	M22×1.5	116	25
φ 100		45	41	43	25	72.5	38	81.5	28.5	8	10.5	28	Rc1/2	0	36	51	118	M26×1.5	128	30
記號		安裝尺寸																		
氣缸內徑		Q	T	V	R	RA	RB	I	UA	UB	WF	L	CA	CD	CE	CF	CI	CJ	CQ	
φ 40		13	8	18.5	16	18	10	29	2	5	33.5	38~39.5	239.5	12 ^{+0.070/0}	12	10	18	205.5	18	
φ 50		14	11	20.5	16	18	10	36	2	5	37	41~43.5	264	12 ^{+0.070/0}	12	10	18	224	18	
φ 63		15	11	21	16	25	12	36	2	5	35	47.5~50	279.5	14 ^{+0.070/0}	16	10	24	235.5	20	
φ 80		17	13	23.5	16	25	12	41	2	5	48	56~59	343	20 ^{+0.084/0}	20	14	30	287	28	
φ 100		18	16	32	16	25	12	49	3	6	53	66~69	379.5	20 ^{+0.084/0}	20	16	30	314.5	28	
記號		附防塵套																		
氣缸內徑		b	d	d*	ℓ															
					50以下	超過50~100以下	超過100~150以下	超過150~200以下	超過200~300以下	超過300~400以下	超過400~500以下	超過500時 ^{註1}								
φ 40		41	40	40	25.5	41.5	58.5	75.5	108.5	141.5	174.5	(行程/3.0) +8								
φ 50		47	47	48	22	36	49	63	90	119	146	(行程/3.6) +7.5								
φ 63		45	47	48	22	36	49	63	90	119	146	(行程/3.6) +7.5								
φ 80		58.5	53	55	14	26	38	49	72	96	119	(行程/4.3) +2.5								
φ 100		69.5	61	65	20	32	42	53	76	98	120	(行程/4.5) +9								
記號		附開關																		
氣缸內徑 (mm)		O	T0, T5, T2, T3			T1, T2Y, T3Y, T2J, T2YD/T			T8			T2W, T3W			H0※					
			P	RD	HD	P	RD	HD	P	RD	HD	P	RD	HD	P	RD	HD			
φ 40		66	41.5	11	11	41.5	10	10	41.5	5	5	40	13	13	42	4	4			
φ 50		73	43	13	13	43	12	12	43	7	7	44.5	15	15	44	6	6			
φ 63		85	47	13	13	47	12	12	47	7	7	50	15	15	47	6	6			
φ 80		105	57	14.5	14.5	57	13.5	13.5	57	8.5	8.5	60	16.5	16.5	58	7.5	7.5			
φ 100		121	63	18.5	18.5	63	17.5	17.5	63	12.5	12.5	68	20.5	20.5	64	11.5	11.5			

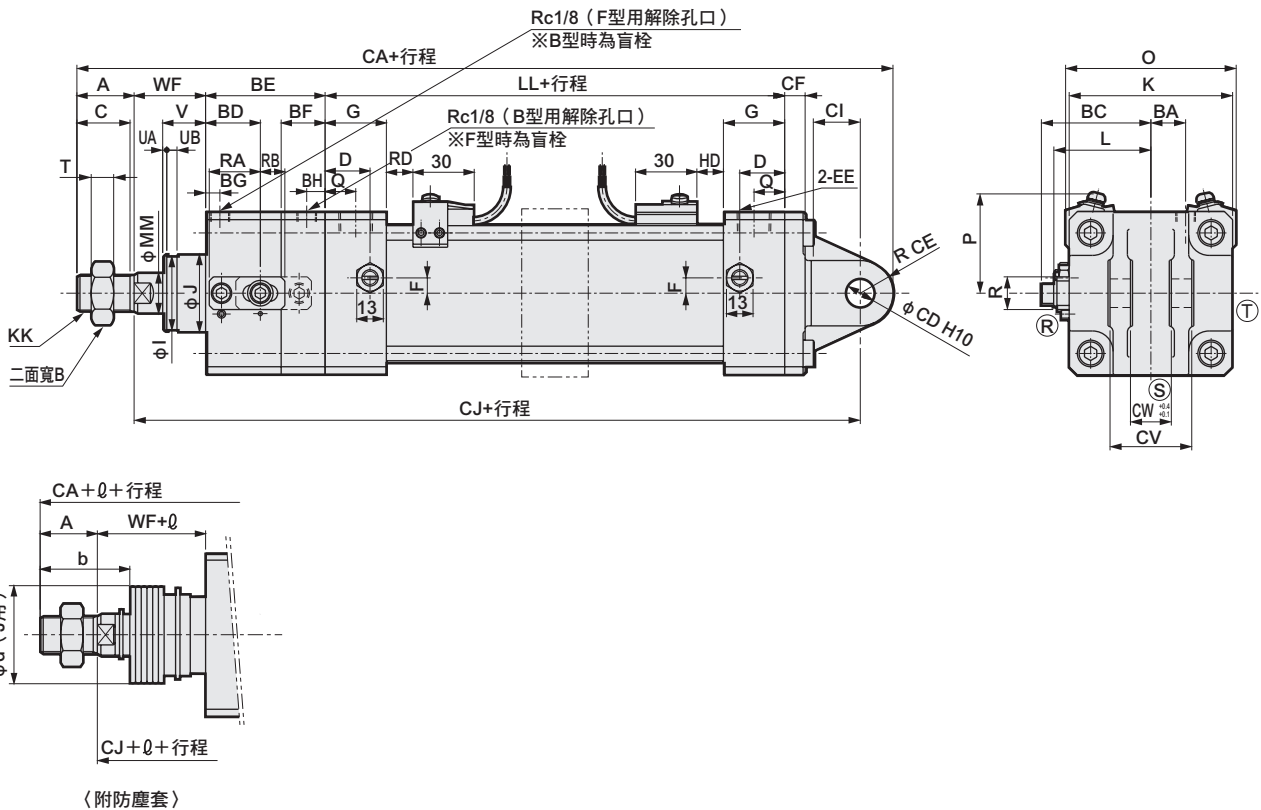
註1：小數點以下請無條件進位。
 註2：Ⓡ、Ⓢ、Ⓣ表示緩衝針閥的位置。
 註3：附屬品外形尺寸圖，請參閱第913頁。
 註4：某些行程需加購中間支撐環（長短虛線）。請參閱第912頁。
 RD：活塞桿側最高感度位置
 HD：頭蓋側最高感度位置

- LCW
- LCR
- LCG
- LCX
- LCM
- STM
- STG
- STS-STL
- STR2
- UCA2
- ULK※
- JSK/M2
- JSG
- JSC3/JSC4
- USSD
- UFCD
- USC**
- JSB3
- LMB
- LML
- HCM
- HCA
- LBC
- CAC4
- UCAC2
- CAC-N
- UCAC-N
- RCC2
- RCS
- PCC
- SHC
- MCP
- GLC
- MFC
- BBS
- RRC
- GRC
- RV3※
- NHS
- HR
- LN
- 夾爪
- 夾爪
- 機械式
夾爪缸、夾爪
- 緩衝器
- FJ
- FK
- 調速閥
- 卷尾

外形尺寸圖



● 二山吊耳型 (CB)

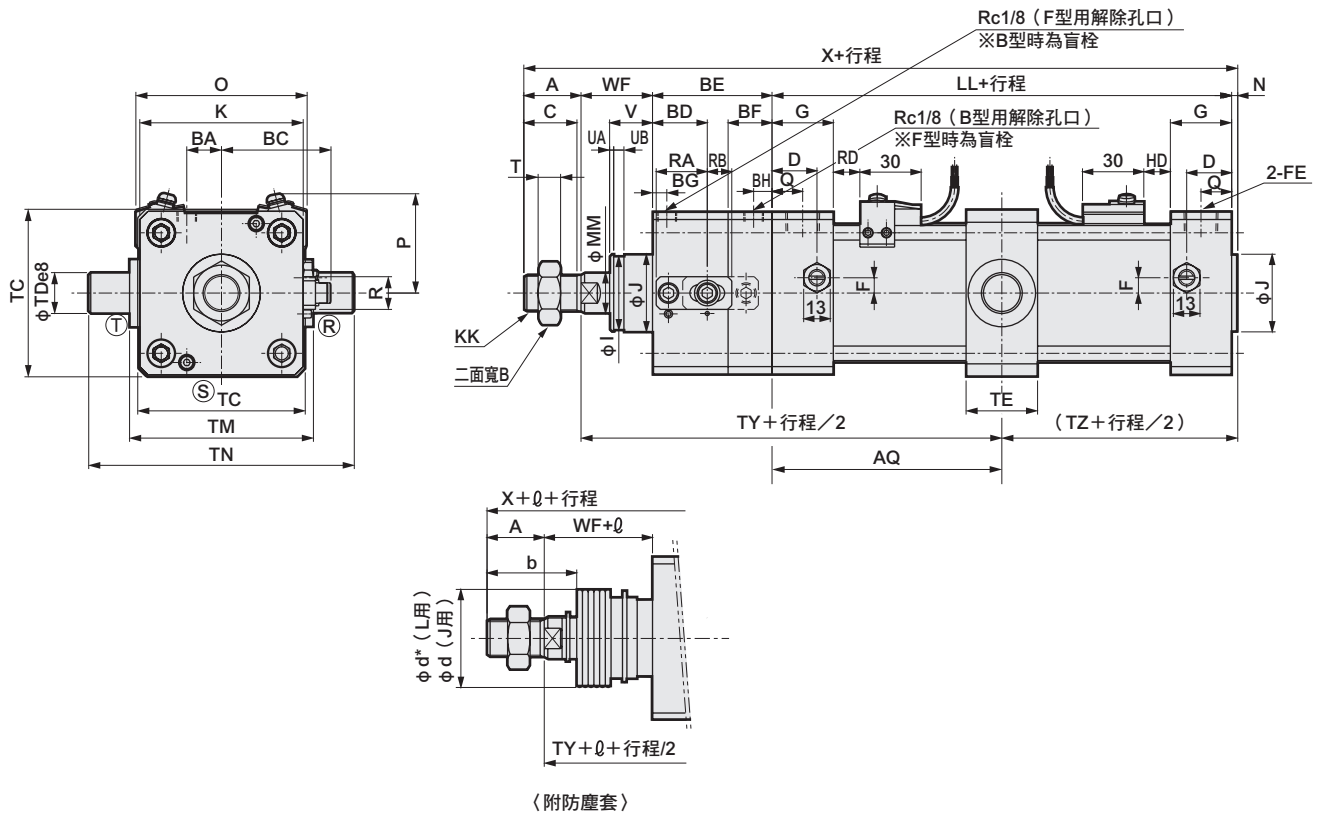


記號	二山吊耳型 (CB) 基本尺寸																		
氣缸內徑	A	B	C	BA	BC	BD	BE	BF	BG	BH	D	EE	F	G	J	K	KK	LL	MM
φ40	22	22	20	7.5	39.5	22	47	18	7	7	18	Rc1/4	7.5	26	31	57	M14×1.5	93	16
φ50	28	27	26	10	43.5	25	54	20	7	8	20	Rc3/8	0	28	38	66	M18×1.5	101	20
φ63	28	27	26	17	53.5	26.8	58.5	21.5	7	9	22	Rc3/8	0	30	38	80	M18×1.5	105	20
φ80	36	32	34	21	62.5	33.3	71	25	8	10	26	Rc1/2	0	34	43	98	M22×1.5	116	25
φ100	45	41	43	25	72.5	38	81.5	28.5	8	10.5	28	Rc1/2	0	36	51	118	M26×1.5	128	30
記號	安裝尺寸																		
氣缸內徑	Q	T	V	R	RA	RB	I	UA	UB	WF	L	CA	CD	CE	CF	CI	CJ	CV	CW
φ40	13	8	18.5	16	18	10	29	2	5	33.5	38~39.5	239.5	12 ^{+0.070} ₀	12	10	18	205.5	36	18
φ50	14	11	20.5	16	18	10	36	2	5	37	41~43.5	264	12 ^{+0.070} ₀	12	10	18	224	36	18
φ63	15	11	21	16	25	12	36	2	5	35	47.5~50	279.5	14 ^{+0.070} ₀	16	10	24	235.5	40	20
φ80	17	13	23.5	16	25	12	41	2	5	48	56~59	343	20 ^{+0.084} ₀	20	14	30	287	56	28
φ100	18	16	32	16	25	12	49	3	6	53	66~69	379.5	20 ^{+0.084} ₀	20	16	30	314.5	56	28
記號	附防塵套																		
氣缸內徑	b	d	d*	ℓ															
φ40	41	40	40	50以下	超過50~100以下	超過100~150以下	超過150~200以下	超過200~300以下	超過300~400以下	超過400~500以下	超過500時 ^{註1}								
φ50	47	47	48	41.5	58.5	75.5	108.5	141.5	174.5	(行程/3.0) +8									
φ63	45	47	48	22	36	49	63	90	119	(行程/3.6) +7.5									
φ80	58.5	53	55	14	26	38	49	72	96	(行程/4.3) +2.5									
φ100	69.5	61	65	20	32	42	53	76	120	(行程/4.5) +9									
記號	附開關																		
氣缸內徑 (mm)	O	T0, T5, T2, T3			T1, T2Y, T3Y, T2J T2YD/T			T8			T2W, T3W			H0※					
		P	RD	HD	P	RD	HD	P	RD	HD	P	RD	HD	P	RD	HD			
φ40	66	41.5	11	11	41.5	10	10	41.5	5	5	40	13	13	42	4	4			
φ50	73	43	13	13	43	12	12	43	7	7	44.5	15	15	44	6	6			
φ63	85	47	13	13	47	12	12	47	7	7	50	15	15	47	6	6			
φ80	105	57	14.5	14.5	57	13.5	13.5	57	8.5	8.5	60	16.5	16.5	58	7.5	7.5			
φ100	121	63	18.5	18.5	63	17.5	17.5	63	12.5	12.5	68	20.5	20.5	64	11.5	11.5			

註1：小數點以下請無條件進位。
 註2：Ⓡ、Ⓢ、Ⓣ表示緩衝針閥的位置。
 註3：附屬品外形尺寸圖，請參閱第913頁。
 註4：某些行程需加購中間支撐環（長短虛線）。請參閱第912頁。
 RD：活塞桿側最高感度位置
 HD：頭蓋側最高感度位置

外形尺寸圖

● 中間耳軸型 (TC)



記號		中間耳軸型 (TC) 基本尺寸																			
氣缸內徑		A	B	C	BA	BC	BD	BE	BF	BG	BH	D	EE	F	G	J	K	KK	LL	MM	N
φ 40		22	22	20	7.5	39.5	22	47	18	7	7	18	Rc1/4	7.5	26	31	57	M14×1.5	93	16	2
φ 50		28	27	26	10	43.5	25	54	20	7	8	20	Rc3/8	0	28	38	66	M18×1.5	101	20	2.5
φ 63		28	27	26	17	53.5	26.8	58.5	21.5	7	9	22	Rc3/8	0	30	38	80	M18×1.5	105	20	3
φ 80		36	32	34	21	62.5	33.3	71	25	8	10	26	Rc1/2	0	34	43	98	M22×1.5	116	25	3.5
φ 100		45	41	43	25	72.5	38	81.5	28.5	8	10.5	28	Rc1/2	0	36	51	118	M26×1.5	128	30	4

記號		安裝尺寸																		
氣缸內徑		Q	T	V	R	RA	RB	I	UA	UB	WF	X	AQ	TC	TD	TE	TM	TN	TY	TZ
φ 40		13	8	18.5	16	18	10	29	2	5	33.5	197.5	46.5+ 行程 2	57	16 ^{-0.032 -0.059}	30	63	95	127	48.5
φ 50		14	11	20.5	16	18	10	36	2	5	37	222.5	50.5+ 行程 2	67	18 ^{-0.032 -0.059}	30	80	116	141.5	53
φ 63		15	11	21	16	25	12	36	2	5	35	229.5	52.5+ 行程 2	82	20 ^{-0.040 -0.073}	35	90	130	146	55.5
φ 80		17	13	23.5	16	25	12	41	2	5	48	274.5	58+ 行程 2	100	25 ^{-0.040 -0.073}	40	115	165	177	61.5
φ 100		18	16	32	16	25	12	49	3	6	53	311.5	64+ 行程 2	121	35 ^{-0.050 -0.089}	50	135	205	198.5	68

記號		防塵套										
氣缸內徑		b	d	d*	ℓ						超過500時 ^{註1}	
					50以下	超過50~ 100以下	超過100~ 150以下	超過150~ 200以下	超過200~ 300以下	超過300~ 400以下		超過400~ 500以下
φ 40		41	40	40	25.5	41.5	58.5	75.5	108.5	141.5	174.5	(行程/3.0)+8
φ 50		47	47	48	22	36	49	63	90	119	146	(行程/3.6)+7.5
φ 63		45	47	48	22	36	49	63	90	119	146	(行程/3.6)+7.5
φ 80		58.5	53	55	14	26	38	49	72	96	119	(行程/4.3)+2.5
φ 100		69.5	61	65	20	32	42	53	76	98	120	(行程/4.5)+9

記號		附開關															
氣缸內徑 (mm)	O	T0, T5, T2, T3			T1, T2Y, T3Y, T2J, T2YD/T			T8			T2W, T3W			H0※			
		P	RD	HD	P	RD	HD	P	RD	HD	P	RD	HD	P	RD	HD	
φ 40		66	41.5	11	11	41.5	10	10	41.5	5	5	40	13	13	42	4	4
φ 50		73	43	13	13	43	12	12	43	7	7	44.5	15	15	44	6	6
φ 63		85	47	13	13	47	12	12	47	7	7	50	15	15	47	6	6
φ 80		105	57	14.5	14.5	57	13.5	13.5	57	8.5	8.5	60	16.5	16.5	58	7.5	7.5
φ 100		121	63	18.5	18.5	63	17.5	17.5	63	12.5	12.5	68	20.5	20.5	64	11.5	11.5

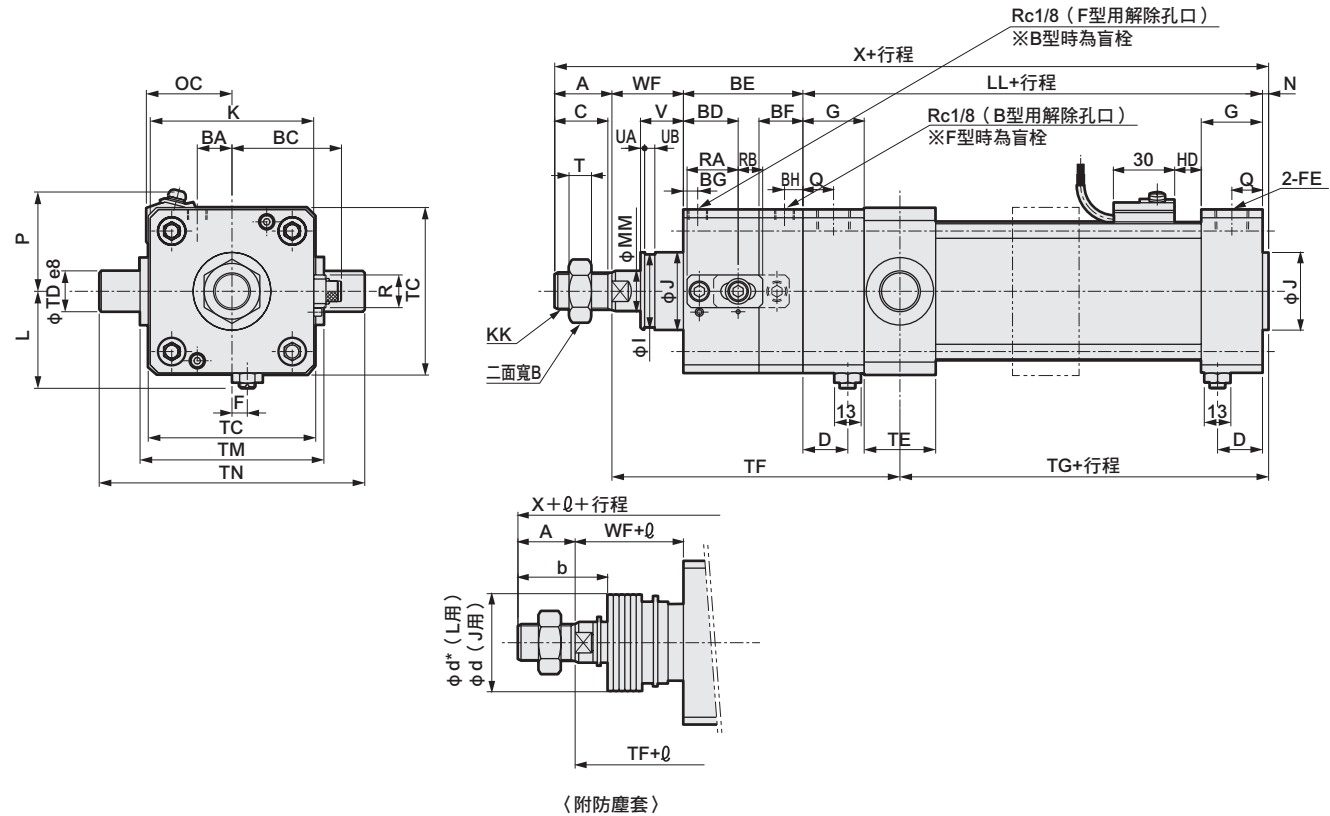
註1：小數點以下請無條件進位。
 註2：Ⓜ、Ⓢ、Ⓣ表示緩衝針閥的位置。
 註3：附屬品外形尺寸圖，請參閱第913頁。
 RD：活塞桿側最高感度位置
 HD：頭蓋側最高感度位置

- LCW
- LCR
- LCG
- LCX
- LCM
- STM
- STG
- STS-STL
- STR2
- UCA2
- ULK※
- JSK/M2
- JSG
- JSC3/JSC4
- USSD
- UFCD
- USC**
- JSB3
- LMB
- LML
- HCM
- HCA
- LBC
- CAC4
- UCAC2
- CAC-N
- UCAC-N
- RCC2
- RCS
- PCC
- SHC
- MCP
- GLC
- MFC
- BBS
- RRC
- GRC
- RV3※
- NHS
- HR
- LN
- 夾爪
- 夾爪
- 機械式
夾爪
- 緩衝器
- FJ
- FK
- 調速閥
- 卷尾



外形尺寸圖

● 活塞桿側耳軸型 (TA)



記號		活塞桿側耳軸型 (TA) 基本尺寸																			
氣缸內徑		A	B	C	BA	BC	BD	BE	BF	BG	BH	D	EE	F	G	J	K	KK	LL	MM	N
φ40		22	22	20	7.5	39.5	22	47	18	7	7	18	Rc1/4	7.5	26	31	57	M14×1.5	93	16	2
φ50		28	27	26	10	43.5	25	54	20	7	8	20	Rc3/8	0	28	38	66	M18×1.5	101	20	2.5
φ63		28	27	26	17	53.5	26.8	58.5	21.5	7	9	22	Rc3/8	0	30	38	80	M18×1.5	105	20	3
夾爪	φ80	36	32	34	21	62.5	33.3	71	25	8	10	26	Rc1/2	0	34	43	98	M22×1.5	116	25	3.5
夾爪	φ100	45	41	43	25	72.5	38	81.5	28.5	8	10.5	28	Rc1/2	0	36	51	118	M26×1.5	128	30	4
記號		安裝尺寸																			
氣缸內徑		Q	T	V	R	RA	RB	I	UA	UB	WF	X	L	TC	TD	TE	TF	TG	TM	TN	
φ40		13	8	18.5	16	18	10	29	2	5	33.5	197.5	38~39.5	57	16 ^{-0.032} _{-0.059}	30	121.5	54	63	95	
φ50		14	11	20.5	16	18	10	36	2	5	37	222.5	41~43.5	67	18 ^{-0.032} _{-0.059}	30	134	60.5	80	116	
φ63		15	11	21	16	25	12	36	2	5	35	229.5	47.5~50	82	20 ^{-0.040} _{-0.073}	35	141	60.5	90	130	
φ80		17	13	23.5	16	25	12	41	2	5	48	274.5	56~59	100	25 ^{-0.040} _{-0.073}	40	173	65.5	115	165	
φ100		18	16	32	16	25	12	49	3	6	53	311.5	66~69	121	35 ^{-0.050} _{-0.089}	50	195.5	71	135	205	

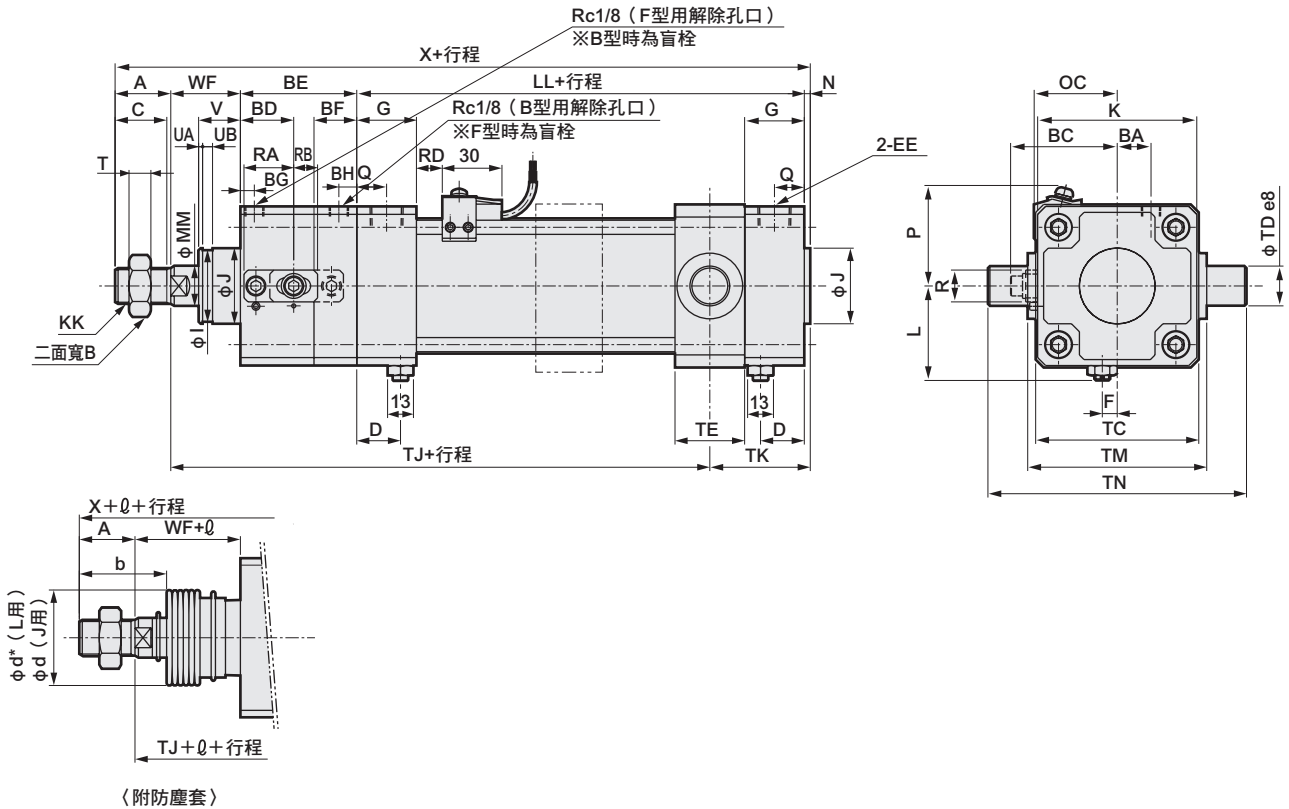
記號		防塵套										
氣缸內徑		b	d	d*	φ							
					50以下	超過50~150以下	超過100~200以下	超過150~300以下	超過200~300以下	超過300~400以下	超過400~500以下	超過500時 ^{註1}
φ40		41	40	40	25.5	41.5	58.5	75.5	108.5	141.5	174.5	(行程/3.0)+8
φ50		47	47	48	22	36	49	63	90	119	146	(行程/3.6)+7.5
φ63		45	47	48	22	36	49	63	90	119	146	(行程/3.6)+7.5
φ80		58.5	53	55	14	26	38	49	72	96	119	(行程/4.3)+2.5
φ100		69.5	61	65	20	32	42	53	76	98	120	(行程/4.5)+9

記號		附開關										
氣缸內徑 (mm)		O	T0, T5 T2, T3		T1, T2Y, T3Y T2J, T2YD/T		T8		T2W, T3W		H0※	
			P	HD	P	HD	P	HD	P	HD	P	HD
φ40		66	41.5	11	41.5	10	41.5	5	40	13	42	4
φ50		73	43	13	43	12	43	7	44.5	15	44	6
φ63		85	47	13	47	12	47	7	50	15	47	6
φ80		105	57	14.5	57	13.5	57	8.5	60	16.5	58	7.5
φ100		121	63	18.5	63	17.5	63	12.5	68	20.5	64	11.5

註1：小數點以下請無條件進位。
 註2：Ⓜ、Ⓢ、Ⓣ表示緩衝針閥的位置。
 註3：附屬品外形尺寸圖，請參閱第913頁。
 註4：某些行程需加購中間支撐環（長短虛線）。請參閱第912頁。
 RD：活塞桿側最高感度位置
 HD：頭蓋側最高感度位置

外形尺寸圖

● 頭蓋側耳軸型 (TB)



記號		頭蓋側耳軸型 (TB) 基本尺寸																			
氣缸內徑		A	B	C	BA	BC	BD	BE	BF	BG	BH	D	EE	F	G	J	K	KK	LL	MM	N
φ 40		22	22	20	7.5	39.5	22	47	18	7	7	18	Rc1/4	7.5	26	31	57	M14×1.5	93	16	2
φ 50		28	27	26	10	43.5	25	54	20	7	8	20	Rc3/8	0	28	38	66	M18×1.5	101	20	2.5
φ 63		28	27	26	17	53.5	26.8	58.5	21.5	7	9	22	Rc3/8	0	30	38	80	M18×1.5	105	20	3
φ 80		36	32	34	21	62.5	33.3	71	25	8	10	26	Rc1/2	0	34	43	98	M22×1.5	116	25	3.5
φ 100		45	41	43	25	72.5	38	81.5	28.5	8	10.5	28	Rc1/2	0	36	51	118	M26×1.5	128	30	4
記號		安裝尺寸																			
氣缸內徑		Q	T	V	R	RA	RB	I	UA	UB	WF	X	L	TC	TD	TE	TJ	TK	TM	TN	
φ 40		13	8	18.5	16	18	10	29	2	5	33.5	197.5	38~39.5	57	16 ^{-0.032} _{-0.059}	30	132	43.5	63	95	
φ 50		14	11	20.5	16	18	10	36	2	5	37	222.5	41~43.5	67	18 ^{-0.032} _{-0.059}	30	148.5	46	80	116	
φ 63		15	11	21	16	25	12	36	2	5	35	229.5	47.5~50	82	20 ^{-0.040} _{-0.073}	35	150.5	51	90	130	
φ 80		17	13	23.5	16	25	12	41	2	5	48	274.5	56~59	100	25 ^{-0.040} _{-0.073}	40	180.5	58	115	165	
φ 100		18	16	32	16	25	12	49	3	6	53	311.5	66~69	121	35 ^{-0.050} _{-0.089}	50	201	65.5	135	205	
記號		附防塵套																			
氣缸內徑		b	d	d*	ℓ																
φ 40		41	40	40	50以下	超過50~100以下	超過100~150以下	超過150~200以下	超過200~300以下	超過300~400以下	超過400~500以下	超過500時 ^{#1}									
φ 50		47	47	48	25.5	41.5	58.5	75.5	108.5	141.5	174.5	(行程/3.0)+8									
φ 63		45	47	48	22	36	49	63	90	119	146	(行程/3.6)+7.5									
φ 80		58.5	53	55	14	26	38	49	72	96	119	(行程/4.3)+2.5									
φ 100		69.5	61	65	20	32	42	53	76	98	120	(行程/4.5)+9									
記號		附開關																			
氣缸內徑 (mm)		O	T0,T5 T2,T3		T1,T2Y,T3Y T2J,T2YD/T		T8		T2W,T3W		H0※										
φ 40		66	41.5	11	41.5	10	41.5	5	40	13	42	4									
φ 50		73	43	13	43	12	43	7	44.5	15	44	6									
φ 63		85	47	13	47	12	47	7	50	15	47	6									
φ 80		105	57	14.5	57	13.5	57	8.5	60	16.5	58	7.5									
φ 100		121	63	18.5	63	17.5	63	12.5	68	20.5	64	11.5									

註1：小數點以下請無條件進位。
 註2：Ⓡ、Ⓢ、Ⓣ表示緩衝針閥的位置。
 註3：附屬品外形尺寸圖，請參閱第913頁。
 註4：某些行程需加購中間支撐環（長短虛線）。請參閱第912頁。
 RD：活塞桿側最高感度位置
 HD：頭蓋側最高感度位置

- LCW
- LCR
- LCG
- LCX
- LCM
- STM
- STG
- STS-STL
- STR2
- UCA2
- ULK※
- JSK/M2
- JSG
- JSC3/JSC4
- USSD
- UFCD
- USC**
- JSB3
- LMB
- LML
- HCM
- HCA
- LBC
- CAC4
- UCAC2
- CAC-N
- UCAC-N
- RCC2
- RCS
- PCC
- SHC
- MCP
- GLC
- MFC
- BBS
- RRC
- GRC
- RV3※
- NHS
- HR
- LN
- 夾爪
- 夾爪
- 機械式
夾爪缸、夾爪
- 緩衝器
- FJ
- FK
- 調速閥
- 卷尾

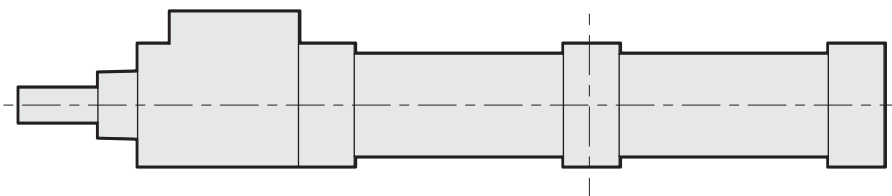
關於中間支撐環

某些行程需要在氣缸中央部位加裝中間支撐環。

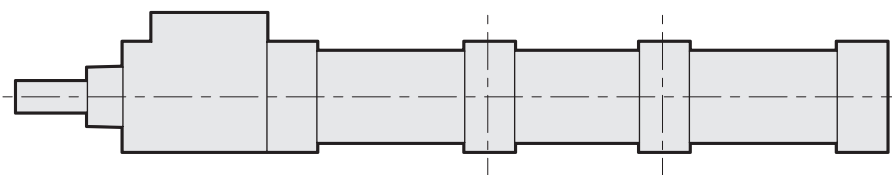
如下表所示，中間支撐環的數量依氣缸內徑及行程而異。

不同行程之中間支撐環數量差異

氣缸內徑 (mm)	行程 (mm)	中間支撐環數量
φ 40	1200~1600	1
	1200~1800	1
φ 50	1801~2000	2
	1200~1800	1
φ 63	1801~2500	2
	1500~2000	1
φ 80	2001~2500	2
	1500~2000	1
φ 100	2001~2500	2
		1

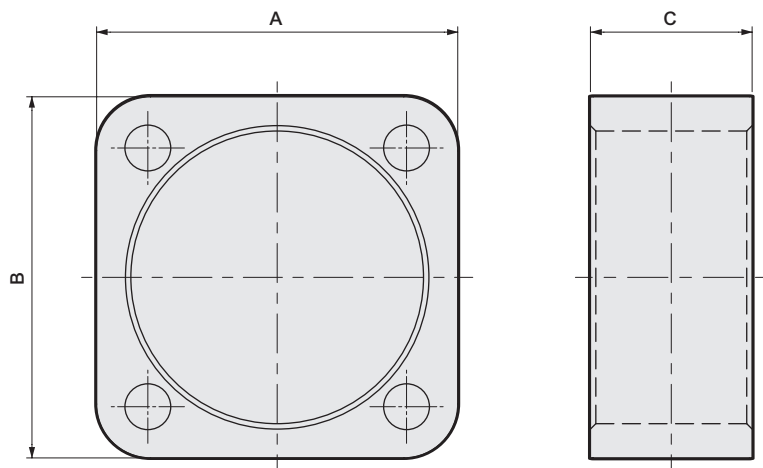


1個中間支撐環：組裝於護蓋間的中央部



2個中間支撐環：組裝於護蓋之間1/3的位置

此外，中間支撐環尺寸如下圖所示，安裝氣缸時需一併考量中間支撐環之尺寸。



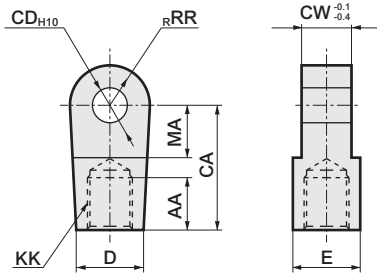
中間支撐環尺寸表

氣缸內徑 (mm)	中間支撐環尺寸		
	A	B	C
φ 40	56	57	30
φ 50	66	67	30
φ 63	81	82	35
φ 80	99	100	40
φ 100	120	121	50

LCW
LCR
LCG
LCX
LCM
STM
STG
STS-STL
STR2
UCA2
ULK※
JSK/M2
JSG
JSC3-JSC4
USSD
UFCD
USC
JSB3
LMB
LML
HCM
HCA
LBC
CAC4
UCAC2
CAC-N
UCAC-N
RCC2
RCS
PCC
SHC
MCP
GLC
MFC
BBS
RRC
GRC
RV3※
NHS
HR
LN
夾爪
夾爪
機械式
夾爪缸、夾爪
緩衝器
FJ
FK
調速閥
卷尾

附屬品（關節、固定架、插銷）外形尺寸圖

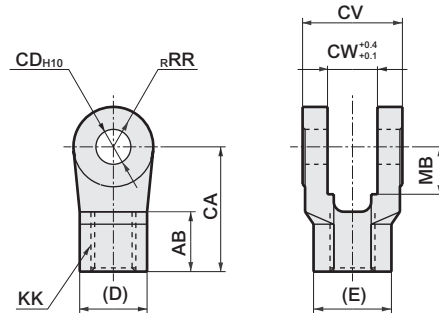
● 一山關節 (I)



材質：鑄鐵
烤漆處理

型號	通用氣缸內徑 (mm)	AA	CA	CD	CW	D	E	KK	MA	RR	重量 (kg)
S1-I-40	40	20	50	12	18	27	27	M14×1.5	21	16	0.26
S1-I-50	50	21	50	12	18	27	27	M18×1.5	21	16	0.24
S1-I-63	63	21	50	14	20	27	27	M18×1.5	21	16	0.25
S1-I-80	80	30	70	20	28	46	41	M22×1.5	30	25	0.88
S1-I-100	100	30	70	20	28	46	41	M26×1.5	30	25	0.84

● 二山關節 (Y)

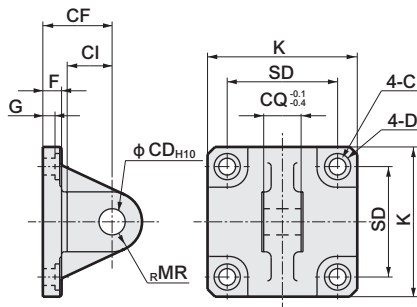


材質：鑄鐵
烤漆處理

型號	通用氣缸內徑 (mm)	AB	CA	CD	CV	CW	D	E	KK	MB	RR	重量 (kg)
S1-Y-40	40	24	50	12	36	18	27	31.2	M14×1.5	19	16	0.25
S1-Y-50	50	24	50	12	36	18	27	31.2	M18×1.5	19	16	0.24
S1-Y-63	63	24	50	14	40	20	27	31.2	M18×1.5	19	16	0.26
S1-Y-80	80	35	70	20	56	28	41	47.3	M22×1.5	30	25	0.90
S1-Y-100	100	35	70	20	56	28	41	47.3	M26×1.5	30	25	0.85

註1：MB尺寸代表CW尺寸有效長度。
註2：添附插銷與止環。

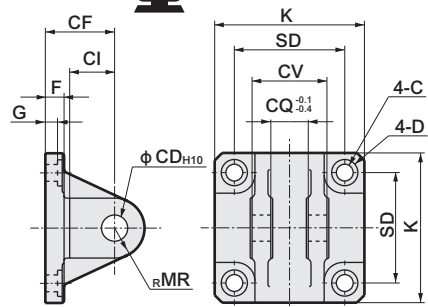
● 一山固定架 (B1)



材質：鑄鐵
烤漆處理

型號	通用氣缸內徑 (mm)	C	CD	CF	CI	CQ	D	F	G	K	MR	SD	重量 (kg)
S1-B1-40	40	9	12	32	18	18	14	10	6.5	57	12	40.5	0.32
S1-B1-50	50	9	12	32	18	18	14	10	6.5	66	12	48	0.38
S1-B1-63	63	9	14	37	24	20	14	10	6.5	80	16	59	0.57
S1-B1-80	80	14	20	52	30	28	20	14	10.5	98	20	74	1.27
S1-B1-100	100	14	20	52	30	28	20	16	10.5	118	20	90	1.64

● 二山固定架 (B2)

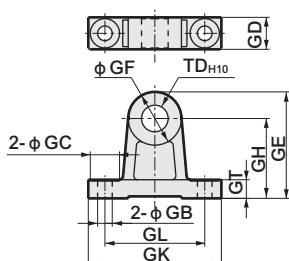


材質：鑄鐵
烤漆處理

型號	通用氣缸內徑 (mm)	C	CD	CF	CI	CV	CQ	D	F	G	K	MR	SD	重量 (kg)
S1-B2-40	40	9	12	32	18	36	18	14	10	6.5	57	12	40.5	0.36
S1-B2-50	50	9	12	32	18	36	18	14	10	6.5	66	12	48	0.41
S1-B2-63	63	9	14	37	24	40	20	14	10	6.5	80	16	59	0.62
S1-B2-80	80	14	20	52	30	56	28	20	14	10.5	98	20	74	1.48
S1-B2-100	100	14	20	52	30	56	28	20	16	10.5	118	20	90	1.82

註1：添附插銷與止環。

● 耳軸型 第2固定架

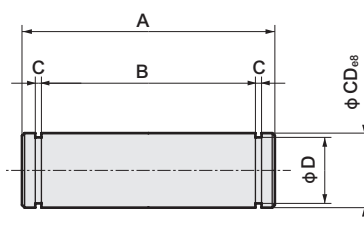


材質：鑄鐵
烤漆處理

型號	GB	GC	GD	GE	GF	GH	GK	GL	GT	TD	重量 (kg)
S1-B4-40	9	17	19	61	32	45	80	60	12	16	0.25
S1-B4-50	9	17	19	63	36	45	85	65	12	18	0.28
S1-B4-63	11	22	24	80	40	60	100	75	14	20	0.52
S1-B4-80	14	24	26	85	50	60	115	85	14	25	0.70
S1-B4-100	14	24	35	107	64	75	130	100	17	35	1.48

註：耳軸型第2固定架為每組2個。

● 插銷 (P)



材質：鋼
鍍鋅處理

型號	通用氣缸內徑 (mm)	A	B	C	D	CD	重量 (kg)	使用止環
S1-P-40	40,50	43.5	36.3	1.15	11.5	12	0.04	軸用C形12
S1-P-63	63	47.5	40.2	1.15	13.4	14	0.06	軸用C形14
S1-P-80	80,100	64	56.2	1.35	19	20	0.16	軸用C形20

- LCW
- LCR
- LCG
- LCX
- LCM
- STM
- STG
- STS-STL
- STR2
- UCA2
- ULK※
- JSK/M2
- JSG
- JSC3/JSC4
- USSD
- UFCD
- USC**
- JSB3
- LMB
- LML
- HCM
- HCA
- LBC
- CAC4
- UCAC2
- CAC-N
- UCAC-N
- RCC2
- RCS
- PCC
- SHC
- MCP
- GLC
- MFC
- BBS
- RRC
- GRC
- RV3※
- NHS
- HR
- LN
- 夾爪
- 夾爪
- 機械式夾爪、夾爪
- 緩衝器
- FJ
- FK
- 調速閥
- 卷尾



空壓元件 產品安全使用守則

使用前請務必詳閱本守則。

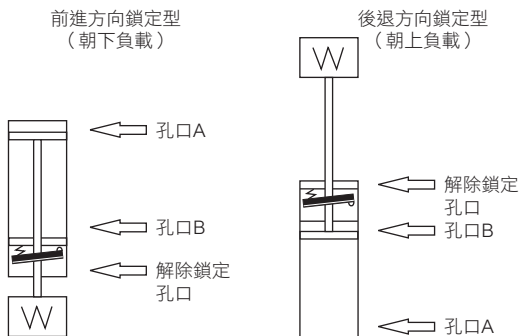
一般氣缸的注意事項，請參閱卷首第73頁；氣缸開關請參閱卷首第80頁。

個別注意事項：附防止自在定位掉落中口徑氣缸USC系列

設計、選定時

警告

- 本氣缸為附防掉落（保持氣缸靜止狀態）裝置的氣缸。
使用於危急停止、緊急停止（氣缸動作狀態停止）時，壽命將明顯變短。
- 一旦對鎖定施加背壓將造成鎖定解除，因此閥需選擇單體或連座個別排氣型等。
- 由於保持力不足會相當危險，因此在鎖定動作時請勿在活塞桿上施加旋轉力（扭力）。此外，請使用活塞桿不會旋轉的機構。
- 解除鎖定時一定要對前進方向鎖定型孔口B、後退方向鎖定型孔口A供給壓力，並且避免對鎖定機構施加任何負載。孔口AB皆為排氣，在活塞鎖定之狀態下對前進方向鎖定型孔口A，後退方向鎖定型孔口B供給壓力時，則可能造成鎖定被解除，活塞桿飛出，非常危險。

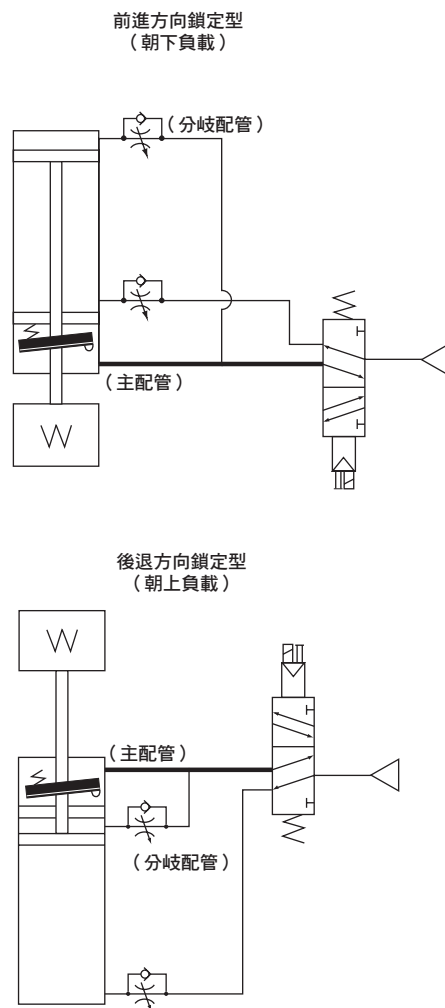


注意

基本迴路圖

本氣缸的空氣管，請依如下圖所示進行配管。於防掉落部單獨進行配管等與採取與下圖不同之配管方式時，將造成回應延遲等不良發生。

1. 本氣缸的配管如下圖所示，一定要從閥後方分歧配管，並分別連接至防掉落部（鎖定解除孔口為主配管）及氣缸部（氣缸孔口為分歧配管）。
2. 氣缸動作比鎖定解除快時，可能發生無法解除鎖定或活塞桿飛出，非常危險，因此在設計配管時，應讓鎖定解除早於氣缸動作。



上圖的空氣配管在危急停止、緊急停止時，前進方向鎖定型將持續後退，後退方向鎖定型將持續前進，最後回到原點位置。（若殘壓排放完畢，則會在該位置停止。）

LCW
LCR
LCG
LCX
LCM
STM
STG
STS-STL
STR2
UCA2
ULK※
JSK/M2
JSG
JSC3/JSC4
USSD
UFCD
USC
JSB3
LMB
LML
HCM
HCA
LBC
CAC4
UCAC2
CAC-N
UCAC-N
RCC2
RCS
PCC
SHC
MCP
GLC
MFC
BBS
RRC
GRC
RV3※
NHS
HR
LN
夾爪
夾爪
機械式
夾爪缸、夾爪
緩衝器
FJ
FK
調速閥
卷尾

LCW
LCR
LCG
LCX
LCM
STM
STG
STS-STL
STR2
UCA2
ULK※
JSK/M2
JSG
JSC3/JSC4
USSD
UFCD
USC
JSB3
LMB
LML
HCM
HCA
LBC
CAC4
UCAC2
CAC-N
UCAC-N
RCC2
RCS
PCC
SHC
MCP
GLC
MFC
BBS
RRC
GRC
RV3※
NHS
HR
LN
夾爪
夾爪
機械式 夾爪缸、夾爪
緩衝器
FJ
FK
調速閥
卷尾

安裝、固定、調整時

警告

- 由於鎖定力不足會相當危險，因此在鎖定動作時請勿在活塞桿上施加旋轉力（扭力）。此外，請使用活塞桿不會旋轉的機構。
- 由於鎖定力不足會相當危險，請避免塗潤滑油於活塞桿。

注意

- 前頁的基本迴路圖主配管，應比分岐配管粗且短。
- 要讓複數氣缸同步使用時，請一定要另外設置導桿。氣缸一旦無法同步時，將使得活塞桿動作不順暢或出現動作不良問題。

使用、維護時

警告

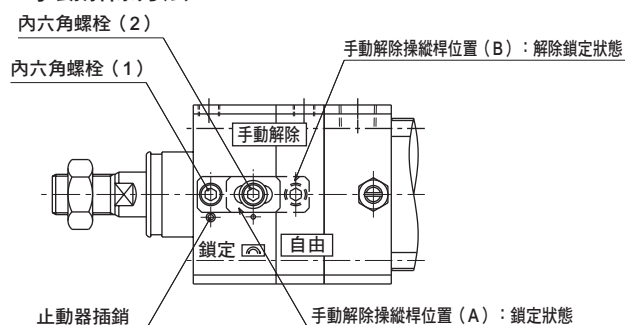
- 活塞桿部上已塗抹適量的潤滑油，請勿再塗抹潤滑油或將之擦去。
- 絕對不可拆解本產品鎖定部，否則會造成危險。
- 除了手動解除操作外，平時應保持於安裝防塵蓋的狀態下使用，否則將造成不良狀況。
- 進行設備維修保養時，為維護作業安全，請另行採取防止負載因本身重量而掉落的措施。

注意

- 長時間在鎖定解除狀態下使用後，若再鎖定时，可能發生鎖定延遲等情況。不可對鎖定部持續加壓，應依照氣缸動作別讓鎖定部動作。
(請使用第914頁基本迴路圖)
- 在鎖定機構施加壓力的狀態下保持氣缸，可能會解除鎖定。請勿使用3位置中央封閉及3位置中央加壓電磁閥。
- 結構上在鎖定狀態將掉落1mm左右（活塞桿移動）。
- 請注意若採用垂直安裝且未施加任何空氣壓力時，一旦執行手動解除操作時，鎖定就會消失，而且負載本身的自重將有可能造成活塞桿移動（下降）。為了安全考量，請做好下述準備工作後，再手動解除。
 - 將負載移動至下降端。
 - 在負載端設置止動器
 - 在氣缸施加空氣壓力，以達到負載平衡。

- 正常動作狀態下，必須先將手動解除操縱桿設定於鎖定位置後再使用。

手動解除方法



解除鎖定狀態

- ① 旋轉3~4圈鬆開內六角螺栓（1）。
- ② 旋轉1~2圈鬆開內六角螺栓（2）。
- ③ 將解除操縱桿由手動解除操縱桿位置（A）往（B）朝箭頭方向旋轉180°。
- ④ 活塞桿變為自由狀態。

鎖定動作

- ① 將解除操縱桿由手動解除操縱桿位置（B）往（A）朝箭頭方向旋轉180°。
- ② 在解除操縱桿碰到止動器插銷的位置，固定內六角螺栓（1）。
- ③ 固定內六角螺栓（2）。
- ④ 活塞桿成為鎖定狀態。

註：手動解除時，請務必將解除操縱桿往箭頭方向旋轉。

禁止卸除解除操縱桿。

只需將內六角螺栓（2）鬆開1~2轉，就能旋轉解除操縱桿。特別注意若鬆開量過大，解除操縱桿會脫落。請使用8~11N·m固定內六角螺栓。

- 若讓有過大慣性的模組等進行動作，將導致氣缸本體發生損壞或動作不良的狀況，請務必於容許吸收能量範圍內使用。

