

FA_G^B • FG_G^B • FVB FW_G^B • FHB • FLB

(專用閥)

專用流體控制用直動式2・3口電磁閥

■ 壓縮空氣、乾燥空氣、中真空、水、熱水、油用

概要

本產品為直動式升降型電磁閥。依控制流體不同，共備有壓縮空氣用、乾燥空氣用、中真空用、水用、熱水用及油用等6種產品系列。採用專用流體設計，適合各種流體，客戶可依流體類別，選擇最適合之產品系列。

特色

專用流體設計

完全適合您所要控制的流體。

耐久性2倍 (相較於本公司其他產品)

即便使用於乾燥空氣或惰性氣體，使用壽命依然很長。

省空間

重量輕

低瓦數設計

相當於UL94V-0標準之耐燃燒性線圈

拆解組裝更輕而易舉



CONTENTS

產品體系表	50
壓縮空氣用	
2口電磁閥	
● FAB (單體閥)	52
● GFAB (連座)	58
3口電磁閥	
● FAG (單體閥)	64
● GFAG (連座)	68
乾燥空氣用	
2口電磁閥	
● FGB (單體閥)	74
● GFGB (連座)	78
3口電磁閥	
● FGG (單體閥)	84
● GFGG (連座)	88
中真空用	
2口電磁閥	
● FVB (單體閥)	94
● GFVB (連座)	98
水用	
2口電磁閥	
● FWB (單體閥)	104
● GFWB (連座)	110
3口電磁閥	
● FWG (單體閥)	116
● GFWG (連座)	120
熱水用	
2口電磁閥	
● FHB (單體閥)	126
油用	
2口電磁閥	
● FLB (單體閥)	130
● GFLB (連座)	134
▲ 使用注意事項	140

▲ 使用前請務必詳閱卷首及第140頁的使用注意事項。

EXA
FWD
HNB/G
USB/G
FAB/G
FGB/G
FVB
FWB/G
FHB
FLB
AB
AG
AP・AD
APK・ADK
乾燥空氣用
EX防爆型
防爆型
HVB・HVL
S・B・NAB
LAD・NAD
水用相關
NP・NAP・NVP
SNP
CHB/G
MXB/G
其他閥型
SWD・MWD
集塵用
CVE・CVSE
CCH・CPE/D
生命科學
瓦斯燃燒
自動灑水
特殊流體
接單生產
卷尾

產品體系表

專用流體別直動式2、3口電磁閥 (專用閥)

- EXA
- FWD
- HNB/G
- USB/G
- FAB/G
- FGB/G
- FVB
- FWB/G
- FHB
- FLB
- AB
- AG
- AP•AD
- APK•ADK
乾燥空氣用
- EX防爆型
- 防爆型
- HVB•HVL
- S•B•NAB
- LAD•NAD
- 水用相關
- NP•NAP•NVP
- SNP
- CHB/G
- MXB/G
- 其他閥型
- SWD•MWD
- 集塵用
- CVE•CVSE
- CCH•CPE/D
- 生命科學
- 瓦斯燃燒
- 自動灑水
- 特殊流體
- 接單生產
- 卷尾

使用流體	孔口數	機種名稱	結構	動作區分
壓縮空氣	2口	FAB	單體	NC (通電時開) 型
				NO (通電時閉) 型
	3口	G FAB	連座	集中供氣型
				個別供氣型
		FAG	單體	萬用型
				NC加壓型
2口	G FAG	連座	集中供氣集中排氣型	
乾燥空氣	2口	FGB	單體	NC (通電時開) 型
		G FGB	連座	集中供氣型
	3口			個別供氣型
		FGG	單體	萬用型
				NC加壓型
		G FGG	連座	集中供氣集中排氣型
2口	FVB	單體	NC (通電時開) 型	
	G FVB	連座	個別供氣型	
水	2口	FWB	單體	NC (通電時開) 型
				NO (通電時閉) 型
	3口	G FWB	連座	集中給水型
		FWG	單體	萬用型
		G FWG	連座	集中給水個別排水型
2口	FHB	單體	NC (通電時開) 型	
2口	FLB	單體	NC (通電時開) 型	
	G FLB	連座	集中給油型	

	接管口徑					掲載頁面
	M5	Rc1/8	Rc1/4	Rc3/8	Rc1/2	
	●	●	●	●	●	52
		●	●	●		
		●		●		58
	●	●	●			
	●	●	●	●		64
		●	●	●		
	●	●	●			68
		●	●			
		●	●	●	●	74
		●		●		
		●	●			78
		●	●	●		
		●	●	●		84
		●	●	●		
		●	●			88
		●	●			
		●	●	●		94
		●	●	●		
		●	●	●		98
		●	●	●		
		●	●	●	●	104
		●	●	●		
		●	●	●		110
		●	●	●		
		●	●	●		116
		●	●	●		
		●	●	●		120
		●	●	●		
		●	●	●	●	126
		●	●	●		
		●	●	●	●	130
		●	●	●		
		●	●	●		134

EXA
FWD
HNB/G
USB/G
FAB/G
FGB/G
FVB
FWB/G
FHB
FLB
AB
AG
AP・AD
APK・ADK
乾燥空氣用
EX防爆型
防爆型
HVB・HVL
S・B・NAB
LAD・NAD
水用相關
NP・NAP・NVP
SNP
CHB/G
MXB/G
其他關型
SWD・MWD
集塵用
CVE・CVSE
CCH・CPE/D
生命科學
瓦斯燃燒
自動灑水
特殊流體
接單生產
卷尾

※註 連座的接管口徑代表加壓孔口



壓縮空氣用 直動式2口電磁閥 單體
(專用閥)

FAB Series

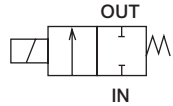
- NC (通電時開) 型、NO (通電時閉) 型
- 接管口徑：M5、Rc1/8~Rc1/2



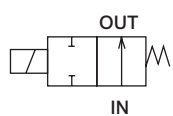
EXA
FWD
HNB/G
USB/G
FAB/G
FGB/G
FVB
FWB/G
FHB
FLB
AB
AG
AP·AD
APK·ADK
乾燥空氣用
EX防燥型
防燥型
HVB·HVL
S·B·NAB
LAD·NAD
水用相關
NP·NAP·NVP
SNP
CHB/G
MXB/G
其他閥型
SWD·MWD
集塵用
CVE·CVSE
CCH·CPE/D
生命科學
瓦斯燃燒
自動灑水
特殊流體
接單生產
卷尾

JIS記號

● NC (通電時開) 型



● NO (通電時閉) 型



共用規格

項目	FAB
使用流體	壓縮空氣
動作壓力差	0~1.4 (實際數值依機種而異，詳情請參閱機種別規格中最高動作壓力差)
耐壓力 (水壓)	MPa 2.1 (但FAB11、21的耐壓僅1.5)
流體溫度	°C AC: -10~60、DC: -10~40 (避免結凍)
環境溫度	°C AC: -20~60、DC: -20~40
耐熱等級	等級130 (B)
使用環境	無腐蝕性、爆炸性氣體的環境
閥結構	直動型升降結構
閥座洩漏	cm ³ /min (ANR) 0.2以下
安裝方式	任意
保護結構	相當於IP65 (註1)

註1：T型端子箱型相當於IP61，FAB11小型端子箱型則相當於IP40。

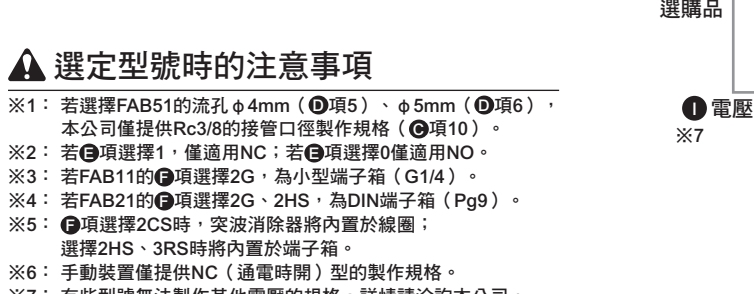
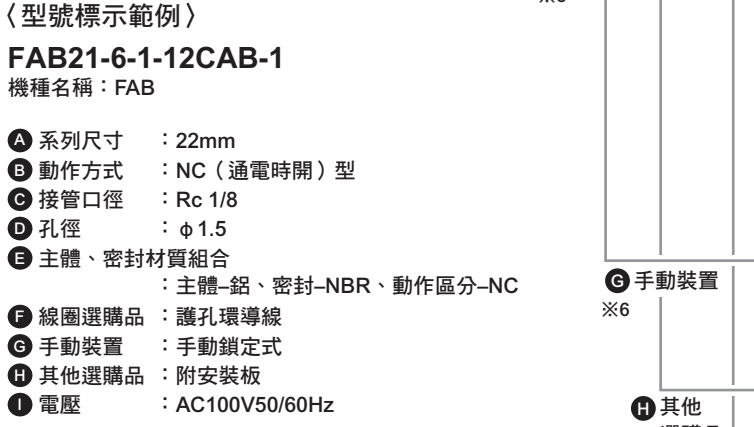
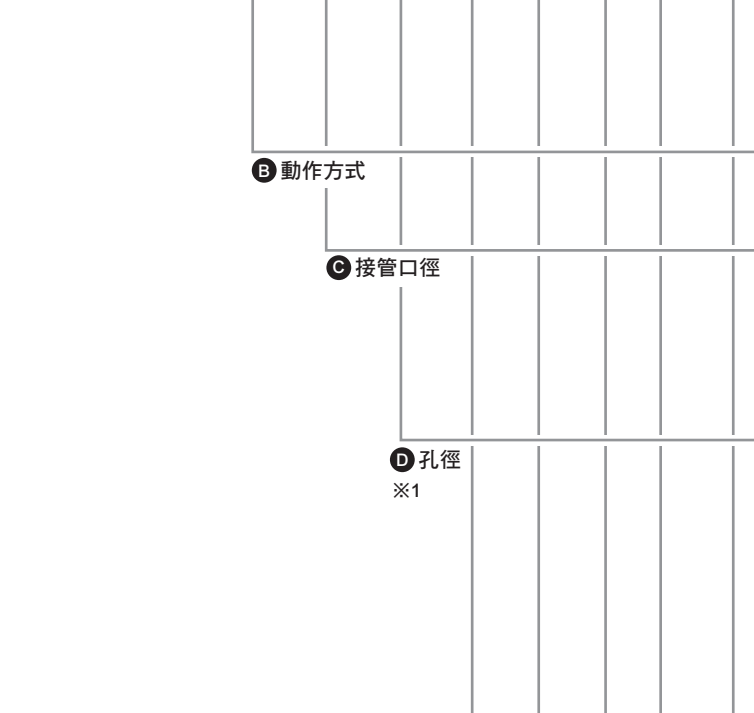
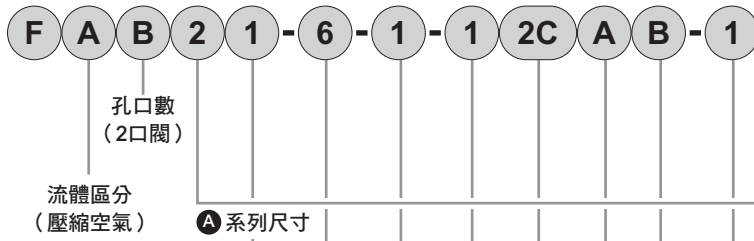
機種別規格

項目 機種型號	接管口徑	孔徑 (mm)	流量特性		最高動作壓力差		最高使用壓力 MPa	額定電壓	視在功率 (VA)				消耗功率 (W)		重量 (kg)					
			C _v [dm ³ /(s·bar)]	b	AC	DC			保持時	啟動時	AC	DC								
													50Hz	60Hz		50Hz	60Hz			
NC (通電時開) 型																				
FAB11- M5 -Z	M5	1	0.12	0.64	0.7	0.7	1.0	AC100V 50/60Hz	3.4	2.6	5	4.6	2.3/1.6	3	0.07					
-1																1.5	0.28	0.52	0.3	0.3
FAB21- 6 -1	Rc 1/8	1.5	0.28	0.52	1.0	1.0			1.4	AC200V 50/60Hz	5.3	3.7	10	9	2.7/2	4	0.12			
-2																		2	0.55	0.59
FAB31- 8 -2	Rc 1/8	2	0.55	0.56	1.4	1.4					1.4	DC 24V DC 12V	7.5	5.5	20	17	4/3.4	6.5	0.21	
-3																				3
FAB41- 8 -3	Rc 1/4	3	1.2	0.56	1.4	1.4	1.4	DC 24V DC 12V					15	11	40	35	7.5/6.5	8	0.37	
-6																				5
FAB51- 10 -5	Rc 3/8	4	2.1	0.54	1.2	1.2			1.4	DC 24V DC 12V			20	16	55	45	11/9.5	11.5	0.60	
-6																				5
FAB51- 10 -7	Rc 3/8	7	5.7	0.48	0.3	0.3					1.4	DC 24V DC 12V	25	20	60	50	11/10	11.5	0.71	
-8																				10
NO (通電時閉) 型																				
FAB32- 6 -2	Rc 1/8	2	0.57	0.53	1.1	1.1	1.4	AC100V 50/60Hz					11.5	8	25	22	4.6/3.2	6	0.31	
-3									3	1.2										0.57
FAB42- 8 -3	Rc 1/4	3	1.2	0.50	0.9	0.9			1.4	AC200V 50/60Hz			18	14	45	40	7.5/6.5	※3 8	0.54	
-5											4	2.1								0.54
FAB52- 8 -5	Rc 1/4	7	5.2	0.41	0.15	0.15					1.4	DC 24V DC 12V	25	20	60	50	11/10	11.5	0.71	
-6																				4
FAB52- 8 -6	Rc 3/8	5	3.0	0.52	0.5	0.5	1.4	DC 24V DC 12V					25	20	60	50	11/10	11.5	0.71	
-7																				7

- ※1：使用時，電壓變動範圍必須在額定電壓的±10%以內。
- ※2：使用時，漏電流必須低於右表所示的值。
- ※3：電壓為DC12V時，消耗功率為8.6 (W)。
- ※4：有效剖面積S與音速傳導率C的換算公式為S≒5.0×C。
- ※5：AC100V (50/60Hz) 規格亦適用於AC110V (60Hz)。
- AC200V (50/60Hz) 規格亦適用於AC220V (60Hz)。

漏電流	電壓				
	機種型號				
	AC100V	AC200V	DC24V	DC12V	
	FAB1	2mA以下	1 mA以下	1mA以下	2mA以下
FAB2	3mA以下	1.5mA以下			
FAB3·4·5	6mA以下	3 mA以下			

型號標示方法



〈型號標示範例〉

FAB21-6-1-12CAB-1

機種名稱：FAB

- A** 系列尺寸：22mm
- B** 動作方式：NC (通電時閉) 型
- C** 接管口徑：Rc 1/8
- D** 孔徑：φ 1.5
- E** 主體、密封材質組合：主體-鋁、密封-NBR、動作區分-NC
- F** 線圈選購品：護孔環導線
- G** 手動裝置：手動鎖定式
- H** 其他選購品：附安裝板
- I** 電壓：AC100V50/60Hz

⚠ 選定型號時的注意事項

- ※1：若選擇FAB51的流孔φ4mm (D項5)、φ5mm (D項6)，本公司僅提供Rc3/8的接管口徑製作規格 (C項10)。
- ※2：若E項選擇1，僅適用NC；若E項選擇0僅適用NO。
- ※3：若FAB11的F項選擇2G，為小型端子箱 (G1/4)。
- ※4：若FAB21的F項選擇2G、2HS，為DIN端子箱 (Pg9)。
- ※5：F項選擇2CS時，突波消除器將內置於線圈；選擇2HS、3RS時將內置於端子箱。
- ※6：手動裝置僅提供NC (通電時閉) 型的製作規格。
- ※7：有些型號無法製作其他電壓的規格，詳情請洽詢本公司。

機種型號

記號	內容	機種型號								
		FAB11	FAB21	FAB31	FAB41	FAB51	FAB32	FAB42	FAB52	
A 系列尺寸										
1	18 mm	●								
2	22 mm		●							
3	28 mm			●						
4	34 mm				●					
5	40 mm					●			●	
B 動作方式										
1	NC (通電時閉) 型	●	●	●	●	●				
2	NO (通電時閉) 型						●	●	●	
C 接管口徑										
M5	M5	●								
6	Rc 1/8		●	●						
8	Rc 1/4			●	●					
10	Rc 3/8				●	●	●	●	●	
15	Rc 1/2						●			
D 孔徑										
Z	φ 1	●								
1	φ 1.5	●	●							
2	φ 2		●	●						
3	φ 3			●	●					
5	φ 4				●	●			●	
6	φ 5				●	●	●	●	●	
7	φ 7					●	●	●	●	
8	φ 10						●			
E 主體、密封材質組合										
	主體	密封	動作區分							
1	鋁	NBR	NC	●	●	●	●	●		
0	黃銅	NBR	NO						●	
F 線圈選購品										
2C	標準	護孔環導線		●	●	●	●	●	●	
2CS	選購品	護孔環導線 附突波消除器		●	●	●	●	●	●	
2G		附DIN端子箱 (Pg11)		●	●	●	●	●	●	
2HS		DIN端子箱附顯示燈、 突波消除器 (Pg11)			●	●	●	●	●	
2CG		導管 (CTC19)			●	●	●	●	●	
2CH		導管 (G1/2)			●	●	●	●	●	
3T		附T型端子箱 (G1/2)			●	●	●	●	●	
3RS		T型端子箱附顯示燈、 突波消除器 (G1/2)			●	●	●	●	●	
G 手動裝置										
無記號		標準	無		●	●	●	●	●	●
A	選購品	手動鎖定式		●	●	●	●			
N	選購品	手動非鎖定式			●	●	●			
H 其他選購品										
無記號	標準	無		●	●	●	●	●	●	
B	選購品	安裝板		●	●	●	●	●	●	
I 電壓										
1	AC100V50/60Hz			●	●	●	●	●	●	
2	AC200V50/60Hz			●	●	●	●	●	●	
3	DC 24V			●	●	●	●	●	●	
4	DC 12V			●	●	●	●	●	●	

如使用上表以外的電壓，請直接將電壓填入即可。

請由上表中標示●符號的組合中選定。

- EXA
- FWD
- HNB/G
- USB/G
- FAB/G
- FGB/G
- FVB
- FWB/G
- FHB
- FLB
- AB
- AG
- AP·AD
- APK·ADK
- 乾燥空氣用
- EX防爆型
- 防爆型
- HVB·HVL
- S·B·NAB
- LAD·NAD
- 水用相關
- NP·NAP·NVP
- SNP
- CHB/G
- MXB/G
- 其他閥型
- SWD·MWD
- 集塵用
- CVE·CVSE
- CCH·CPE/D
- 生命科學
- 瓦斯燃燒
- 自動灑水
- 特殊流體
- 接單生產
- 卷尾

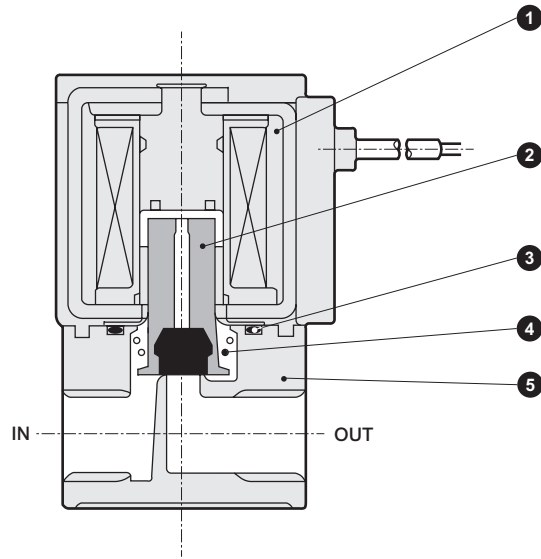
FAB Series

FAB※1系列：NC（通電時間開）型

內部結構及零件一覽表

EXA
FWD
HNB/G
USB/G
FAB/G
FGB/G
FVB
FWB/G
FHB
FLB
AB
AG
AP·AD
APK·ADK
乾燥空氣用
EX防爆型
防爆型
HVB·HVL
SAB·NAB
LAD·NAD
水用相關
NP·NAP·NVP
SNP
CHB/G
MXB/G
其他閥型
SWD·MWD
集塵用
CVE·CVSE
CCH·CPE/D
生命科學
瓦斯燃燒
自動灑水
特殊流體
接單生產
卷尾

● FAB※1系列



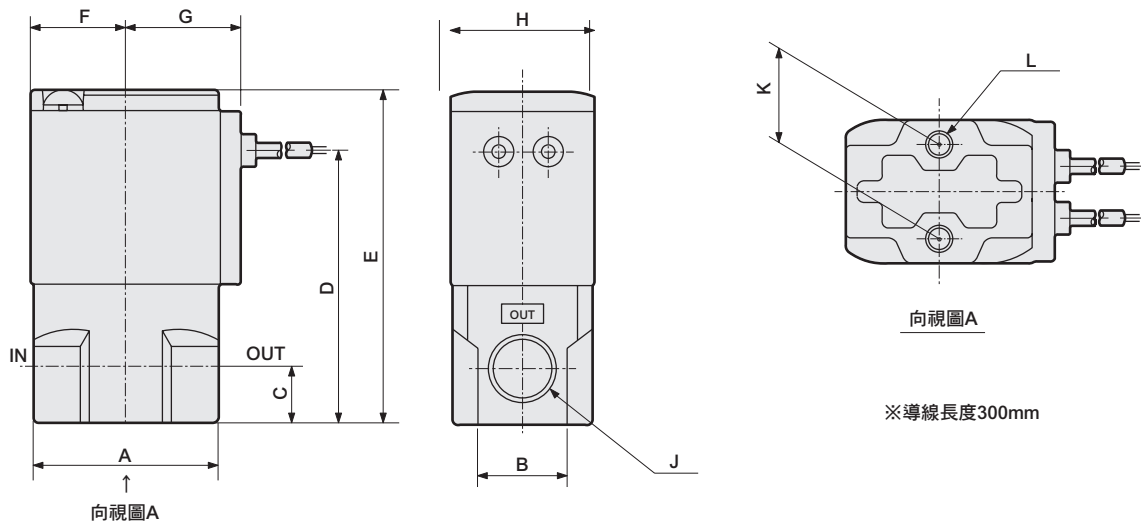
編號	零件名稱	材質	
1	線圈組件	-	-
2	動鐵芯組件	SUS、NBR	不鏽鋼、丁腈橡膠
3	O形環	NBR	丁腈橡膠
4	彈簧	SUS	不鏽鋼
5	主體	ADC	鋁合金壓鑄

外形尺寸圖



● 護孔環導線型

FAB※1-※-※-※2C



※導線長度300mm

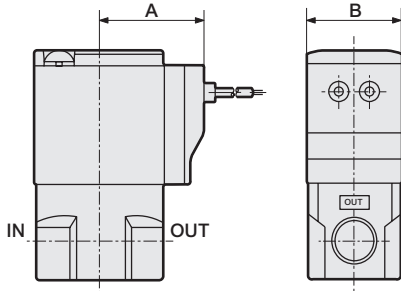
型號	A	B	C	D	E	F	G	H	J	K	L
FAB11	25	14	5	34	43.5	13	17	18	M5	10	M4深度5.5
FAB21	32	16	8	43	54	15.5	19.5	22	Rc1/8	15	M4深度6
FAB31	36	18	11	53.5	65.5	18.5	22.5	28	Rc1/8、Rc1/4	18	M5深度6
FAB41	40	25	12	62	76	22.5	26	34	Rc1/4、Rc3/8	18	M5深度7
FAB51	50	30	15	74.5	90.5	26	29.5	40	Rc3/8、Rc1/2	20	M5深度8

選購品外形尺寸圖



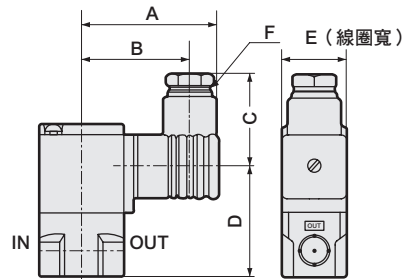
（共用尺寸請參閱左頁的護孔環導線型外形尺寸圖。）

- 護孔環導線附突波消除器
FAB※1-※-※-※ **2CS**



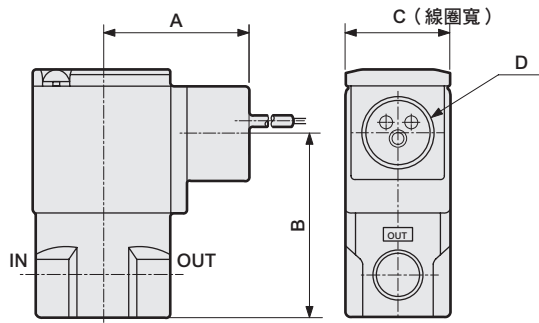
型號	A	B
FAB11	24.5	18
FAB21	26.5	22
FAB31	29.5	28
FAB41	34	34
FAB51	37.5	40

- 附DIN端子箱（附顯示燈、突波消除器）
FAB※1-※-※-※ **2G**
2HS



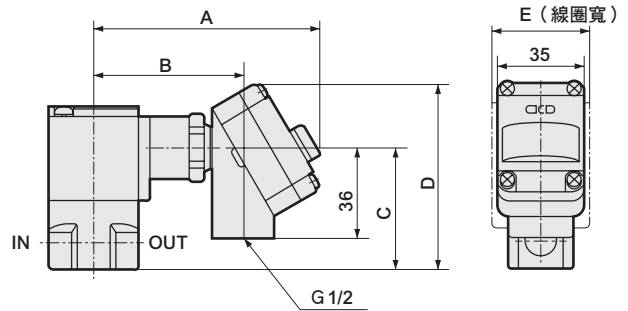
型號	A	B	C	D	E	F
FAB11	36	28.5	22	32	18	G1/4
FAB21	53	44	38	36.5	22	Pg 9
FAB31	58.5	47	39	47	28	Pg11
FAB41	62	50.5	39	55.5	34	Pg11
FAB51	65.5	54	39	70	40	Pg11

- 導管（CTC19、G1/2）
FAB※1-※-※-※ **2CG**
2CH



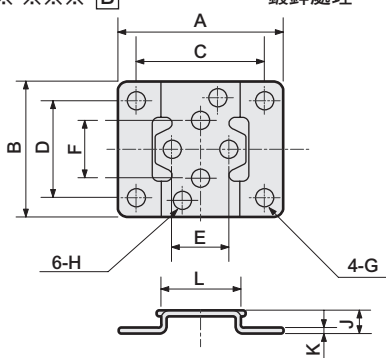
型號	A	B	C	D
FAB31	39	48.5	28	CTC19 G1/2
FAB41	43	57.5	34	CTC19 G1/2
FAB51	46.5	71.5	40	CTC19 G1/2

- 附T型端子箱（附顯示燈、突波消除器）（G1/2）
FAB※1-※-※-※ **3T**
3RS



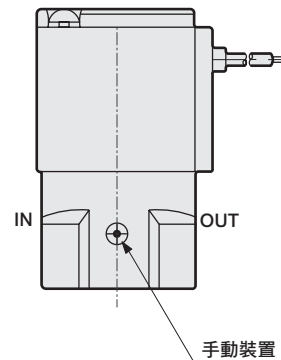
型號	A	B	C	D	E
FAB31	92	60.5	48.5	74.5	28
FAB41	96	64.5	57.5	83.5	34
FAB51	99.5	68	71.5	97.5	40

- 安裝板
FAB※1-※-※-※※※ **B**
材質：銅
鍍鋅處理



型號	A	B	C	D	E	F	G	H	J	K	L
FAB11	40	30	30	21	10	10	φ5	φ4.5	6	1.2	19
FAB21	40	34	30	25	15	15	φ5	φ4.5	6	1.2	20
FAB31	52	42	40	30	18	18	φ6	φ5.5	7	1.6	25
FAB41	56	48	44	36	18	18	φ6	φ5.5	7	1.6	30
FAB51	62	50	50	38	20	20	φ6	φ5.5	7	1.6	36

- 手動裝置鎖定式、非鎖定式
FAB※1-※-※-※※ **A**
N



註：非鎖定式僅提供系列尺寸
3、4、5的製作規格

EXA
FWD
HNB/G
USB/G
FAB/G
FGB/G
FVB
FWB/G
FHB
FLB
AB
AG
AP·AD
APK·ADK
乾燥 空氣用
EX防爆型
防爆型
HVB·HVL
S·B·NAB
LAD·NAD
水用 相關
NP·NAP·NVP
SNP
CHB/G
MXB/G
其他 關型
SWD·MWD
集塵用
CVE·CVSE
CCH·CPE/D
生命 科學
瓦斯 燃燒
自動 灑水
特殊 流體
接單 生產
卷尾

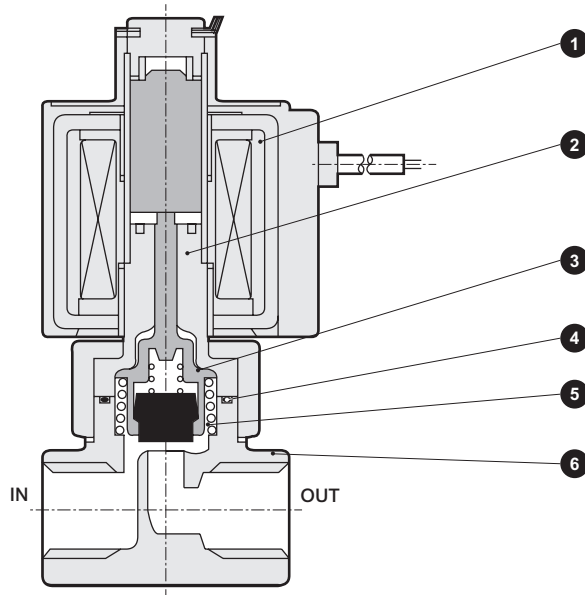
FAB Series

FAB※2系列：NO（通電時閉）型

內部結構及零件一覽表

- EXA
- FWD
- HNB/G
- USB/G
- FAB/G**
- FGB/G
- FVB
- FWB/G
- FHB
- FLB
- AB
- AG
- AP・AD
- APK・ADK
- 乾燥空氣用
- EX防爆型
- 防爆型
- HVB・HVL
- S・B・NAB
- LAD・NAD
- 水用相關
- NP・NAP・NVP
- SNP
- CHB/G
- MXB/G
- 其他閥型
- SWD・MWD
- 集塵用
- CVE・CVSE
- CCH・CPE/D
- 生命科學
- 瓦斯燃燒
- 自動灑水
- 特殊流體
- 接單生產
- 卷尾

● FAB※2系列



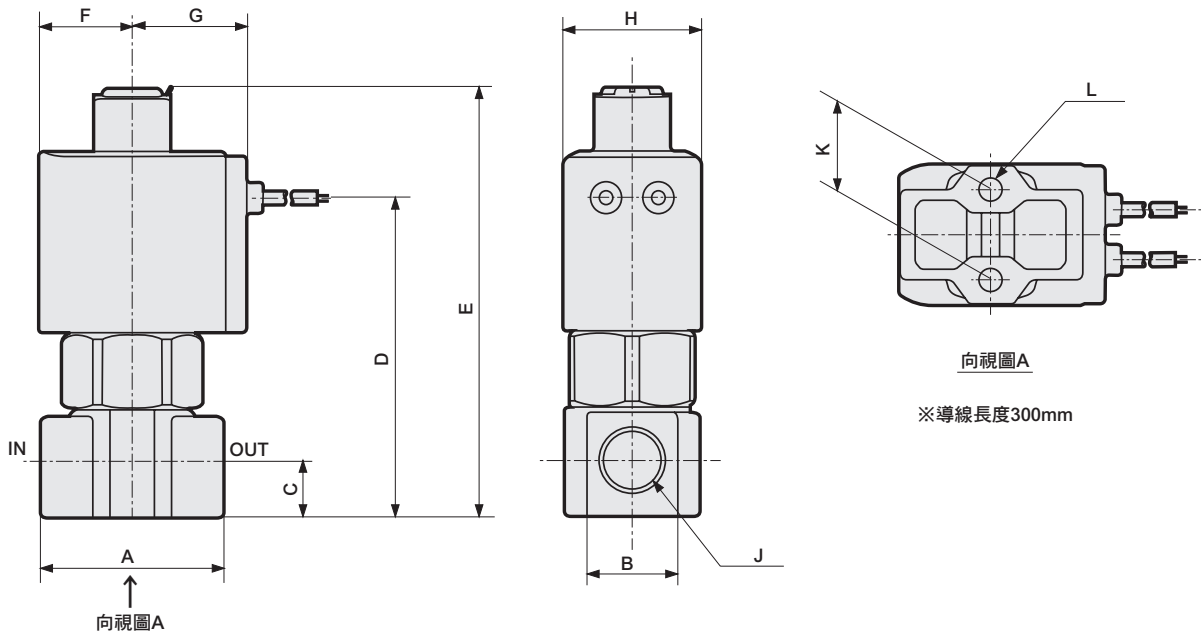
編號	零件名稱	材質	
1	線圈組件	-	-
2	靜鐵芯組件	SUS、Cu	不鏽鋼、銅
3	閥體導軌組件	PPS、SUS、NBR	聚苯硫醚、不鏽鋼、丁腈橡膠
4	O形環	NBR	丁腈橡膠
5	彈簧	SUS	不鏽鋼
6	主體	C3771	黃銅

外形尺寸圖



● 護孔環導線型

FAB※2-※-※-※2C

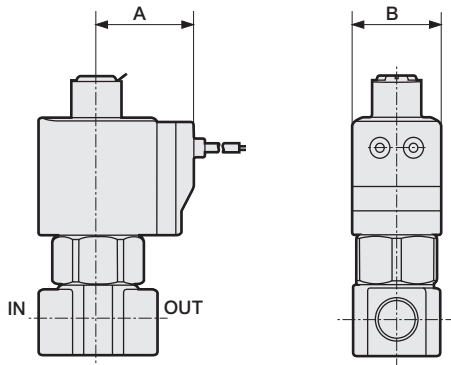


型號	A	B	C	D	E	F	G	H	J	K	L
FAB32	36	18	11	62.5	84	18.5	22.5	28	Rc1/8、Rc1/4	18	M5深度6
FAB42	40	21	12	71.5	96	22.5	26	34	Rc1/4、Rc3/8	18	M5深度8
FAB52	40	21	12	78	103.5	26	29.5	40	Rc1/4、Rc3/8	18	M5深度8

選購品外形尺寸圖

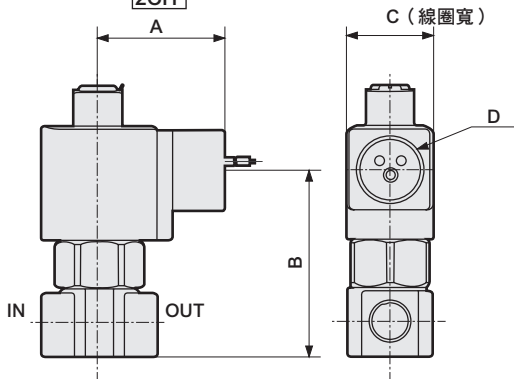


- 護孔環導線附突波消除器
FAB※2-※-※-※ **2CS**



型號	A	B
FAB32	29.5	28
FAB42	34	34
FAB52	37.5	40

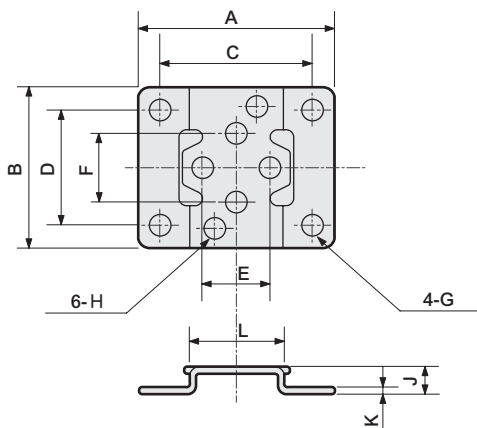
- 導管 (CTC19、G1/2)
FAB※2-※-※-※ **2CG**
2CH



型號	A	B	C	D
FAB32	39	58	28	CTC19 G1/2
FAB42	43	67	34	CTC19 G1/2
FAB52	46.5	75	40	CTC19 G1/2

- 安裝板
FAB※2-※-※-※ **B**

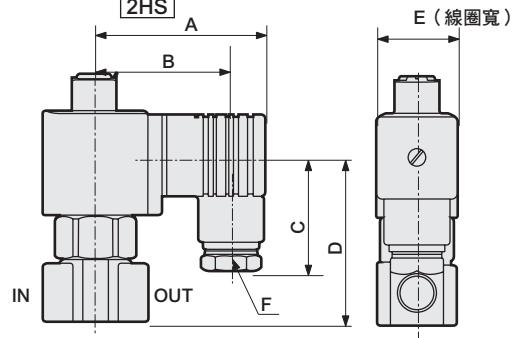
材質：銅
鍍鋅處理



型號	A	B	C	D	E	F	G	H	J	K	L
FAB32	52	42	40	30	18	18	φ6	φ5.5	7	1.6	25
FAB42・52	56	48	44	36	18	18	φ6	φ5.5	7	1.6	30

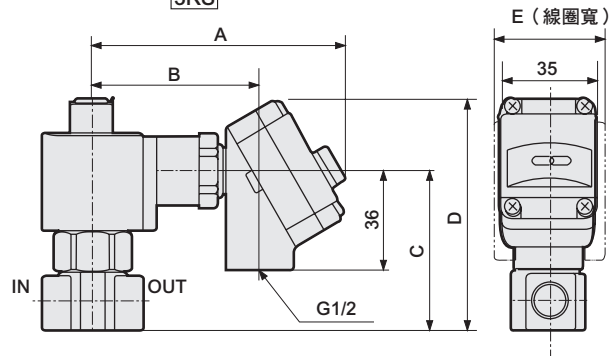
(共用尺寸請參閱左頁的護孔環導線型外形尺寸圖。)

- 附DIN端子箱 (附顯示燈、突波消除器)
FAB※2-※-※-※ **2G**
2HS



型號	A	B	C	D	E	F
FAB32	58.5	47	39	56.5	28	Pg11
FAB42	62	50.5	39	65	34	Pg11
FAB52	65.5	54	39	73.5	40	Pg11

- 附T型端子箱 (附顯示燈、突波消除器) (G1/2)
FAB※2-※-※-※ **3T**
3RS



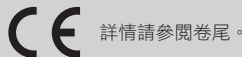
型號	A	B	C	D	E
FAB32	92	60.5	58	84	28
FAB42	96	64.5	67	93	34
FAB52	99.5	68	75	101	40

EXA
FWD
HNB/G
USB/G
FAB/G
FGB/G
FVB
FWB/G
FHB
FLB
AB
AG
AP・AD
APK・ADK
乾燥空氣用
EX防爆型
防爆型
HVB・HVL
S・B・NAB
LAD・NAD
水用相關
NP・NAP・NVP
SNP
CHB/G
MXB/G
其他關型
SWD・MWD
集塵用
CVE・CVSE
CCH・CPE/D
生命科學
瓦斯燃燒
自動灑水
特殊流體
接單生產
卷尾

壓縮空氣用 直動式2口電磁閥 連座
(專用閥)

GFAB Series

- NC (通電時開) 型
- 接管口徑: M5、Rc1/8、Rc3/8



EXA

FWD

HNB/G

USB/G

FAB/G

FGB/G

FVB

FWB/G

FHB

FLB

AB

AG

AP·AD

APK·ADK

乾燥空氣用

EX防燥型

防燥型

HVB·HVL

SAB·NAB

LAD·NAD

水用相關

NP·NAP·NVP

SNP

CHB/G

MXB/G

其他閥型

SWD·MWD

集塵用

CVE·CVSE

CCH·CPE/D

生命科學

瓦斯燃燒

自動灑水

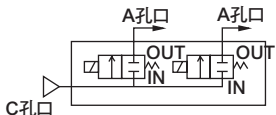
特殊流體

接單生產

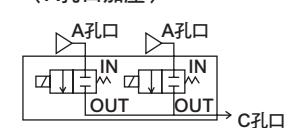
卷尾

JIS記號

- NC (通電時開)、集中供氣型 (C孔口加壓)



- NC (通電時開)、個別供氣型 (A孔口加壓)



共用規格

項目	GFAB
使用流體	壓縮空氣
動作壓力差	0~1.4 (實際數值依機種而異, 詳情請參閱機種別規格中最高動作壓力差)
MPa	
耐壓力 (水壓)	2.1 (但GFAB11、GFAB21耐壓僅1.5。)
MPa	
流體溫度	AC: -10~60、DC: -10~40 (避免結凍)
°C	
環境溫度	AC: -20~40、DC: -20~40
°C	
耐熱等級	等級130 (B)
使用環境	無腐蝕性、爆炸性氣體的環境
閥結構	直動型升降結構
閥座洩漏	0.2以下
cm ³ /min (ANR)	
安裝方式	任意
保護結構	相當於IP65 (註1)

註1: T型端子箱型相當於IP61, GFAB11、GFAB15小型端子箱型則相當於IP40。

機種別規格

項目	接管口徑		孔徑 (mm)	流量特性		最高動作壓力差		最高使用壓力 MPa	額定電壓	視在功率 (VA)				消耗功率 (W)	
	A孔口	C孔口		C [dm ³ / (s·bar)]	b	MPa				保持時	啟動時		AC	DC	
						AC	DC				50Hz	60Hz			50/60Hz
GFAB 11/15	M5	Rc 1/8	1	0.15	0.54	0.7	0.7	1.0	AC100V 50/60Hz	3.4	2.6	5.0	4.6	2.3/1.6	3
-1															
GFAB 21/25	Rc 1/8	Rc 1/8	1.5	0.31	0.49	1.0	1.0			5.3	3.7	10	9	2.7/2	4
GFAB 31/35	Rc 1/4	Rc 3/8	2	0.55	0.48	1.4	1.4			7.5	5.5	20	17	4/3.4	6.5
GFAB 41/45	Rc 1/4	Rc 3/8	3	1.2	0.39	1.4	1.4			15	11	40	35	7.5/6.5	8
GFAB 51/55	Rc 1/4	Rc 3/8	4	2.1	0.27	0.3	0.15	20	16	55	45	11/9.5	11.5		
														-6	
			7	4.4	0.18	0.3	0.3								

※1: 使用時, 電壓變動範圍必須在額定電壓的±10%以內。

※2: 使用時, 漏電電流必須低於下表所示的値。

※3: 有效剖面積S與音速傳導率C的換算公式為S≈5.0×C。

※4: AC100V (50/60Hz) 規格亦適用於AC110V (60Hz)。
AC200V (50/60Hz) 規格亦適用於AC220V (60Hz)。

漏電電流	電壓	AC100V	AC200V	DC24V	DC12V
	機種型號				
	GFAB1	2mA以下	1mA以下	1mA以下	2mA以下
	GFAB2	3mA以下	1.5mA以下		
	GFAB3·4·5	6mA以下	3mA以下		

重量

機種型號	驅動元件重量 (kg)	蓋板重量 (kg)	底座重量 (kg) (n: 連座連數)	產品重量計算公式
GFAB11 GFAB15	0.065	0.008	0.015+0.017×n	(產品重量 (kg)) = 0.065×(驅動元件數量) + 0.008×(蓋板數量) + 0.015+0.017×(連座連數)
GFAB21 GFAB25	0.11	0.012	0.017+0.025×n	(產品重量 (kg)) = 0.11×(驅動元件數量) + 0.012×(蓋板數量) + 0.017+0.025×(連座連數)
GFAB31 GFAB35	0.18	0.026	0.038+0.056×n	(產品重量 (kg)) = 0.18×(驅動元件數量) + 0.026×(蓋板數量) + 0.038+0.056×(連座連數)
GFAB41 GFAB45	0.32	0.032	0.044+0.076×n	(產品重量 (kg)) = 0.32×(驅動元件數量) + 0.032×(蓋板數量) + 0.044+0.076×(連座連數)
GFAB51 GFAB55	0.52	0.045	0.053+0.11×n	(產品重量 (kg)) = 0.52×(驅動元件數量) + 0.045×(蓋板數量) + 0.053+0.11×(連座連數)

型號標示方法

● 連座

G F A B 3 1 - 2 - 7 - 1 2C N - 1

● 附蓋板連座

G F A B 2 5 - 1 - X - 1 2G N - 2 - 5 2

孔口數
(2口閥)
流體區分
(壓縮空氣)

記號	內容	機種型號				
		GFAB11	GFAB21	GFAB31	GFAB41	GFAB51
A 系列尺寸						
1	18mm	●				
2	22mm		●			
3	28mm			●		
4	34mm				●	
5	40mm					●
B 迴路構成						
1	NC (通電時開)、集中供氣型	●	●	●	●	●
5	NC (通電時開)、個別供氣型	●	●	●	●	●
C 孔徑						
Z	φ1		●			
1	φ1.5	●	●			
2	φ2			●	●	
3	φ3				●	●
5	φ4				●	●
6	φ5					●
7	φ7					●
D 連座連數						
2	2連		●	●	●	●
7	7連		●	●	●	●
10	10連					
0	僅驅動元件	●	●	●	●	●
X	附蓋板	●	●	●	●	●
E 主體、密封材質組合						
1	PPS	●	●	●	●	●
	NBR					
F 線圈選購品						
2C	標準 護孔環導線	●	●	●	●	●
2CS	護孔環導線 附突波消除器	●	●	●	●	●
2G	附DIN端子箱 (Pg11)	●	●	●	●	●
2HS	DIN端子箱附顯示燈、 突波消除器 (Pg11)		●	●	●	●
2CG	選購品 導管 (CTC19)			●	●	●
2CH	選購品 導管 (G1/2)				●	●
3T	附T型端子箱 (G1/2)				●	●
3RS	T型端子箱附顯示燈 突波消除器 (G1/2)				●	●
G 手動裝置						
無記號	標準 無	●	●	●	●	●
N	選購品 手動非鎖定制	●	●	●	●	●
H 電壓						
1	AC100V 50/60Hz	●	●	●	●	●
2	AC200V 50/60Hz		●	●	●	●
3	DC24V		●	●	●	●
4	DC12V		●	●	●	●
如使用上表以外的電壓，請直接將電壓填入即可。						
I 電磁閥數量						
無記號	無蓋板	●	●	●	●	●
1	電磁閥1個		●	●	●	●
7	電磁閥7個		●	●	●	●
9	電磁閥9個		●	●	●	●
J 蓋板數量						
無記號	無蓋板	●	●	●	●	●
1	1個蓋板		●	●	●	●
7	7個蓋板		●	●	●	●
9	9個蓋板		●	●	●	●

〈型號標示範例〉

GFAB31-2-7-12CN-1

機種名稱：GFAB

- A** 系列尺寸 : 28mm
- B** 迴路構成 : NC (通電時開)、集中供氣型
- C** 孔徑 : φ2
- D** 連座連數 : 7連
- E** 主體、密封材質組合 : 主體-PPS、密封-NBR
- F** 線圈選購品 : 護孔環導線
- G** 手動裝置 : 手動非鎖定制
- H** 電壓 : AC100V 50/60Hz
- I** **J** : 無蓋板

⚠ 選定型號時的注意事項

- ※1: 連座連數請任選2連~10連的連數。
- ※2: 若選擇附蓋板，請於**D**項指定X，並且指定**I**電磁閥數量及**J**蓋板數量。
- ※3: 若GFAB11、15的**F**項選擇2G，為小型端子箱 (G1/4)。
- ※4: 若GFAB21、25的**F**項選擇2G、2HS，為DIN端子箱 (Pg9)。
- ※5: **F**項選擇2CS時，突波消除器將內置於線圈；選擇2HS、3RS時將內置於端子箱。
- ※6: 有些型號無法製作其他電壓的規格，詳情請洽詢本公司。
- ※7: 電磁閥是以面向底座的A (個別) 孔口，從右側開始排列。
- ※8: 本公司接受個別訂購蓋板及底座，詳情請洽詢本公司。

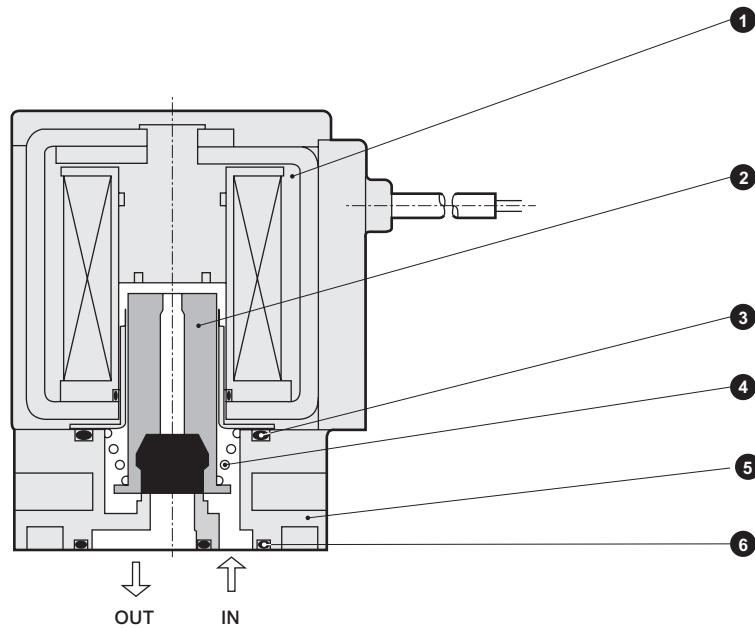
- EXA
- FWD
- HNB/G
- USB/G
- FAB/G
- FGB/G
- FVB
- FWB/G
- FHB
- FLB
- AB
- AG
- AP·AD
- APK·ADK
- 乾燥空氣用
- EX防爆型
- 防爆型
- HVB·HVL
- S·B·NAB
- LAD·NAD
- 水用相關
- NP·NAP·NVP
- SNP
- CHB/G
- MXB/G
- 其他閥型
- SWD·MWD
- 集塵用
- CVE·CVSE
- CCH·CPE/D
- 生命科學
- 瓦斯燃燒
- 自動灑水
- 特殊流體
- 接單生產
- 卷尾

請由上表中標示●符號的組合中選定。

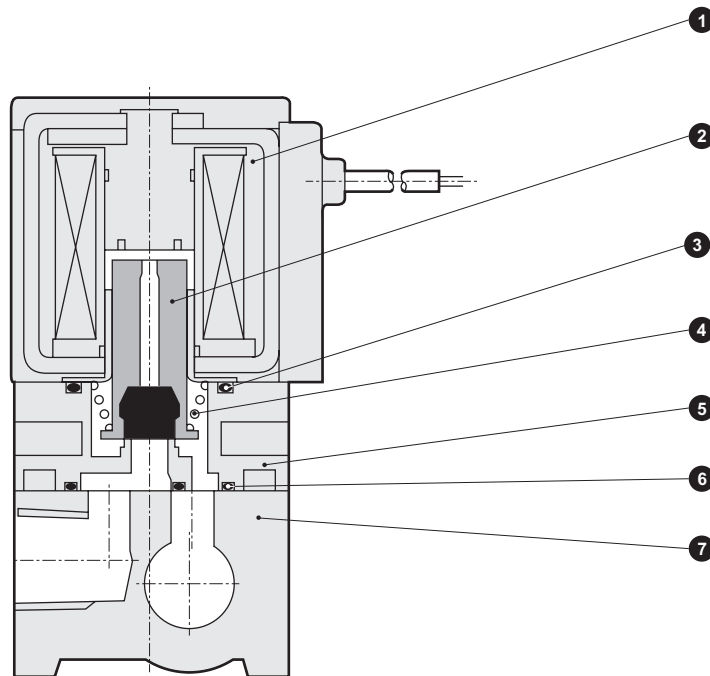
內部結構及零件一覽表

- EXA
- FWD
- HNB/G
- USB/G
- FAB/G**
- FGB/G
- FVB
- FWB/G
- FHB
- FLB
- AB
- AG
- AP・AD
- APK・ADK
- 乾燥空氣用
- EX防爆型
- 防爆型
- HVB・HVL
- S^ΔB・NAB
- LAD・NAD
- 水用相關
- NP・NAP・NVP
- SNP
- CHB/G
- MXB/G
- 其他閥型
- SWD・MWD
- 集塵用
- CVE・CVSE
- CCH・CPE/D
- 生命科學
- 瓦斯燃燒
- 自動灑水
- 特殊流體
- 接單生產
- 卷尾

● GFAB驅動元件



● GFAB連座



編號	零件名稱	材質	編號	零件名稱	材質
1	線圈組件	-	5	主體	PPS 聚苯硫醚
2	動鐵芯組件	SUS、NBR	6	墊片	NBR 丁腈橡膠
3	O形環	NBR	7	底座	A6063 鋁
4	彈簧	SUS			

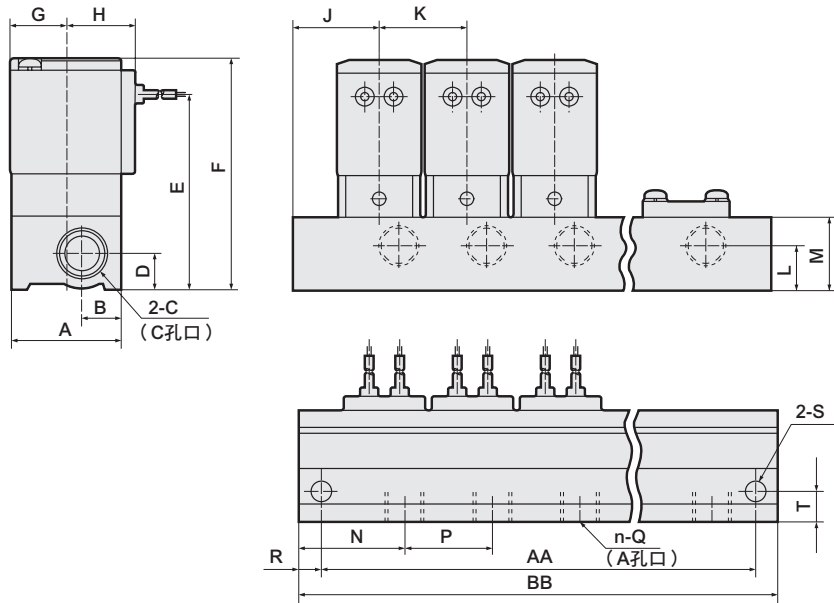
※僅驅動元件時添附4支主體安裝螺絲與2個O形環。

外形尺寸圖：連座



● 護孔環導線型

GFAB※※-※※-12C



導線長度300mm

型號	連數 記號	2	3	4	5	6	7	8	9	10
		GFAB1	AA	48	68	88	108	128	148	168
	BB	58	78	98	118	138	158	178	198	218
GFAB2	AA	58	84	110	136	162	188	214	240	266
	BB	68	94	120	146	172	198	224	250	276
GFAB3	AA	74	106	138	170	202	234	266	298	330
	BB	88	120	152	184	216	248	280	312	344
GFAB4	AA	86	124	162	200	238	276	314	352	390
	BB	100	138	176	214	252	290	328	366	404
GFAB5	AA	100	146	192	238	284	330	376	422	468
	BB	114	160	206	252	298	344	390	436	482

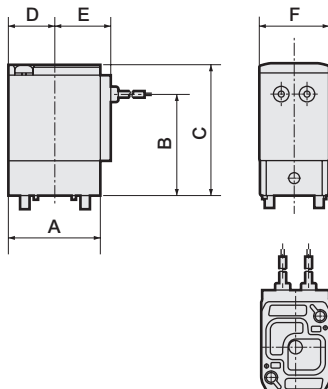
型號	A	B	C	D	E	F	G	H	J	K	L	M	N	P	Q	R	S	T
GFAB1	25	10	Rc1/8	8	44.5	54	13	17	19	20	11	16	21.5	20	M5	5	φ 4.5	6.5
GFAB2	30	12	Rc1/8	8	49	60	15.5	19.5	21	26	8	16	25	26	Rc1/8	5	φ 4.5	9
GFAB3	36	13	Rc3/8	12	64	76	18.5	22.5	28	32	15	24	34.5	32	Rc1/4	7	φ 6.5	10
GFAB4	43	18	Rc3/8	12	71	85	22.5	26	31	38	15	24	31	38	Rc1/4	7	φ 6.5	11.5
GFAB5	50	20	Rc3/8	12	79	95	26	29.5	34	46	12	24	34	46	Rc1/4	7	φ 6.5	14

外形尺寸圖：驅動元件



● 護孔環導線型

GFAB※※-※※-0-12C



※導線長度300mm

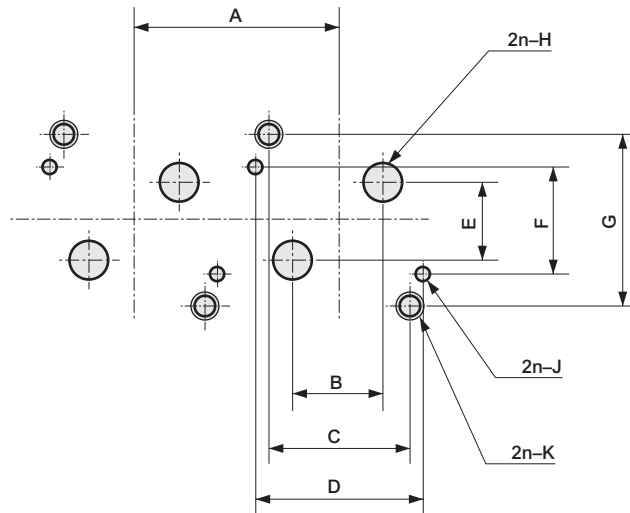
型號	A	B	C	D	E	F
GFAB1	25	28.5	38	13	17	18
GFAB2	30	33	44	15.5	19.5	22
GFAB3	36	40	52	18.5	22.5	28
GFAB4	43	47	61	22.5	26	34
GFAB5	50	55	71	26	29.5	40

EXA
FWD
HNB/G
USB/G
FAB/G
FGB/G
FVB
FWB/G
FHB
FLB
AB
AG
AP·AD
APK·ADK
乾燥
空氣用
EX防爆型
防爆型
HVB·HVL
S·B·NAB
LAD·NAD
水用
相關
NP·NAP·NVP
SNP
CHB/G
MXB/G
其他
關型
SWD·MWD
集塵用
CVE·CVSE
CCH·CPE/D
生命
科學
瓦斯
燃燒
自動
灑水
特殊
流體
接單
生產
卷尾

驅動元件之安裝尺寸圖

● GFAB1※・2※・3※

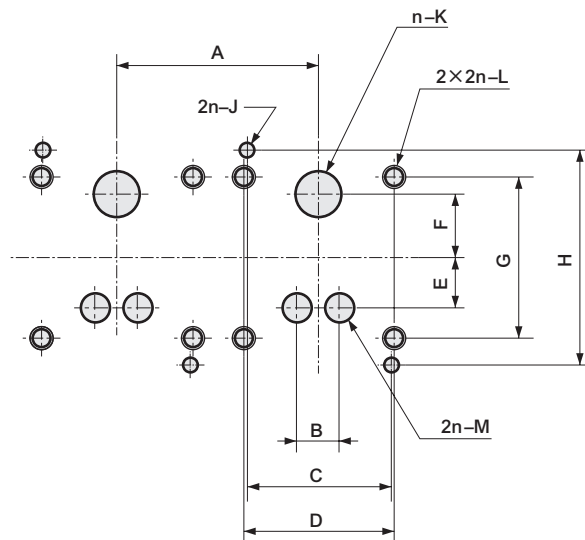
此為使用2個驅動元件時之加工圖。



型號	A	B	C	D	E	F	G	H	J	K
GFAB1	20以上	5±0.15	12.4±0.1	14.4±0.1	10±0.15	11.2±0.1	17±0.1	φ3	φ1.6 ^{+0.1} ₀ 深度2.5±0.5	M2.5有效螺絲孔深度5.5以上
GFAB2	26以上	8±0.15	15.5±0.1	18.4±0.1	10±0.15	12.4±0.1	19.4±0.1	φ3.5	φ1.6 ^{+0.1} ₀ 深度2.5±0.5	M3有效螺絲孔深度6以上
GFAB3	32以上	13±0.15	20±0.1	23.6±0.1	11.4±0.15	15±0.1	24.2±0.1	φ5.5	φ2.1 ^{+0.1} ₀ 深度2.5±0.5	M4有效螺絲孔深度6以上

● GFAB4※・5※

此為使用2個驅動元件時之加工圖。



型號	A	B	C	D	E	F	G	H	J	K	L	M
GFAB4	38以上	6±0.2	25±0.1	26±0.1	8.5±0.2	11±0.2	28±0.1	37±0.1	φ2.6 ^{+0.1} ₀ 深度2.5±0.5	φ8	M4有效螺絲孔深度9以上	φ5
GFAB5	46以上	8±0.2	30±0.1	30±0.1	11.5±0.2	14.5±0.2	33±0.1	43±0.1	φ2.6 ^{+0.1} ₀ 深度2.5±0.5	φ11	M5有效螺絲孔深度8以上	φ7

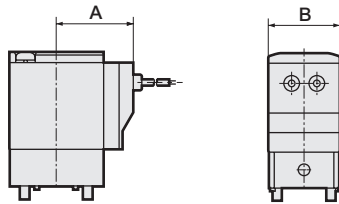
EXA
FWD
HNB/G
USB/G
FAB/G
FGB/G
FVB
FWB/G
FHB
FLB
AB
AG
AP・AD
APK・ADK
乾燥空氣用
EX防爆型
防爆型
HVB・HVL
SAB・NAB
LAD・NAD
水用相關
NP・NAP・NVP
SNP
CHB/G
MXB/G
其他閥型
SWD・MWD
集塵用
CVE・CVSE
CCH・CPE/D
生命科學
瓦斯燃燒
自動灑水
特殊流體
接單生產
卷尾

選購品外形尺寸圖



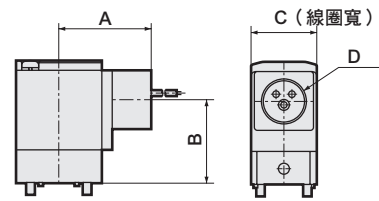
(共用尺寸請參閱第61頁的護孔環導線型驅動元件外形尺寸圖。)

- 護孔環導線附突波消除器
GFAB※※-※-※-1 **2CS**



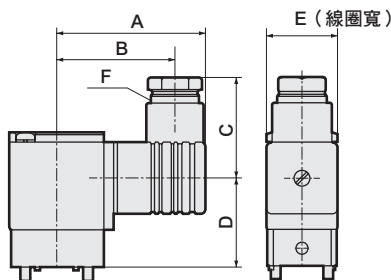
型號	A	B
GFAB1	24.5	18
GFAB2	26.5	22
GFAB3	29.5	28
GFAB4	34	34
GFAB5	37.5	40

- 導管 (CTC19、G1/2)
GFAB※※-※-※-1 **2CG**
2CH



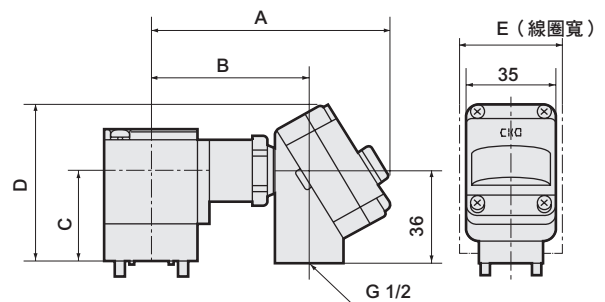
型號	A	B	C	D
GFAB3	39	35	28	CTC19 G1/2
GFAB4	43	42.5	34	CTC19 G1/2
GFAB5	46.5	52	40	CTC19 G1/2

- 附DIN端子箱 (附顯示燈、突波消除器)
GFAB※※-※-※-1 **2G**
2HS



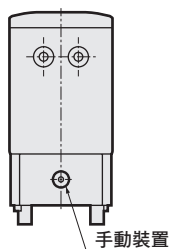
型號	A	B	C	D	E	F
GFAB1	36	28.5	22	26.5	18	G1/4
GFAB2	53	44	38	26.5	22	Pg9
GFAB3	58.5	47	39	33.5	28	Pg11
GFAB4	62	50.5	39	40.5	34	Pg11
GFAB5	65.5	54	39	50.5	40	Pg11

- 附T型端子箱 (附顯示燈、突波消除器) (G1/2)
GFAB※※-※-※-1 **3T**
3RS



型號	A	B	C	D	E
GFAB4	96	64.5	42.5	68.5	34
GFAB5	99.5	68	52	78	40

- 手動裝置 (非鎖定式)
GFAB※※-※-※-※※ **N**



手動裝置位置

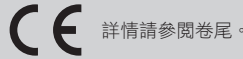
- 集中供氣型：A孔口的反向側
- 個別供氣型：A孔口側

EXA
FWD
HNB/G
USB/G
FAB/G
FGB/G
FVB
FWB/G
FHB
FLB
AB
AG
AP·AD
APK·ADK
乾燥空氣用
EX防爆型
防爆型
HVB·HVL
S·B·NAB
LAD·NAD
水用相關
NP·NAP·NVP
SNP
CHB/G
MXB/G
其他關型
SWD·MWD
集塵用
CVE·CVSE
CCH·CPE/D
生命科學
瓦斯燃燒
自動灑水
特殊流體
接單生產
卷尾

壓縮空氣用 直動式3口電磁閥 單體
(專用閥)

FAG Series

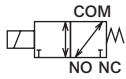
- 萬用型、NC加壓型
- 接管口徑：M5、Rc1/8、Rc1/4、Rc3/8



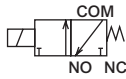
EXA
FWD
HNB/G
USB/G
FAB/G
FGB/G
FVB
FWB/G
FHB
FLB
AB
AG
AP·AD
APK·ADK
乾燥空氣用
EX防爆型
防爆型
HVB·HVL
SAB·NAB
LAD·NAD
水用相關
NP·NAP·NVP
SNP
CHB/G
MXB/G
其他閥型
SWD·MWD
集塵用
CVE·CVSE
CCH·CPE/D
生命科學
瓦斯燃燒
自動灑水
特殊流體
接單生產
卷尾

JIS記號

● 萬用型



● NC加壓型



共用規格

項目	FAG
使用流體	壓縮空氣
動作壓力差	0~1.4 (實際數值依機種而異, 詳情請參閱機種別規格中最高動作壓力差)
耐壓力(水壓) MPa	2.1 (但FAG11、FAG21耐壓僅1.5)
流體溫度 °C	AC: -10~60、DC: -10~40 (避免結凍)
環境溫度 °C	AC: -20~60、DC: -20~40
耐熱等級	等級130 (B)
使用環境	無腐蝕性、爆炸性氣體的環境
閥結構	直動型升降結構
閥座洩漏 cm ³ /min (ANR)	0.2以下
安裝方式	任意
保護結構	相當於IP65 (註1)

註1: T型端子箱型相當於IP61; FAG11小型端子箱型則相當於IP40。

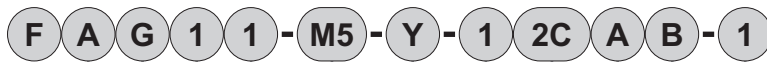
機種別規格

項目	接管口徑	孔徑 (mm)	流量特性		最高動作壓力差 MPa	最高使用壓力 MPa	額定電壓	視在功率 (VA)				消耗功率 (W)		重量 (kg)		
			C [dm ³ / (s·bar)]	b				保持時		啟動時		AC	DC			
機種型號								50Hz	60Hz	50Hz	60Hz	50Hz/60Hz	DC			
● 萬用型																
FAG11-M5 -Y	M5	0.8	0.08	0.61	0.7	1.0	AC100V 50/60Hz	3.4	2.6	5	4.6	2.3/1.6	3	0.09		
-0		1.5	0.28	0.40	0.2			5.3	3.7	10	9	2.7/2	4	0.14		
FAG21-6 -Z	Rc 1/8	1	0.13	0.58	0.7	1.4		AC200V 50/60Hz	7.5	5.5	20	17	4/3.4	6.5	0.23	
-1		2	0.52	0.54	0.15				15	11	40	35	7.5/6.5	8	0.43	
FAG31 - 6/8 -0	Rc 1/8	1.5	0.32	0.58	0.7				DC 24V DC 12V	20	16	55	45	11/9.5	11.5	0.63
-1	Rc 1/4	2	0.55	0.48	0.4					20	16	55	45	11/9.5	11.5	0.63
-4		3	1.2	0.57	0.2		20			16	55	45	11/9.5	11.5	0.63	
FAG41 - 8/10 -1	Rc 1/4	2	0.55	0.48	0.7		DC 24V DC 12V			20	16	55	45	11/9.5	11.5	0.63
-4	Rc 3/8	3	1.2	0.57	0.3	20		16	55	45	11/9.5	11.5	0.63			
-8		4	2.1	0.48	0.15	20		16	55	45	11/9.5	11.5	0.63			
FAG51 - 8/10 -1	Rc 1/4	2	0.55	0.48	1.2 (0.6)	1.4		AC100V 50/60Hz	20	16	55	45	11/9.5	11.5	0.63	
-4		3	1.2	0.57	0.6 (0.3)		20		16	55	45	11/9.5	11.5	0.63		
-8		4	2.1	0.48	0.3 (0.15)		20		16	55	45	11/9.5	11.5	0.63		
FAG43 - 8/10 -1	Rc 1/4	2	0.55	0.48	1.2		1.4		AC200V 50/60Hz	15	11	40	35	7.5/6	8	0.43
-4	Rc 3/8	3	1.2	0.57	0.6	15		11		40	35	7.5/6	8	0.43		
-8		4	2.1	0.48	0.3	15		11		40	35	7.5/6	8	0.43		
FAG33 - 6/8 -0	Rc 1/8	1.5	0.32	0.58	1.0	1.4		AC100V 50/60Hz		7.5	5.5	20	17	4/3.4	6.5	0.23
-1	Rc 1/4	2	0.55	0.48	0.7		7.5		5.5	20	17	4/3.4	6.5	0.23		
-4		3	1.2	0.57	0.3		15		11	40	35	7.5/6	8	0.43		
FAG43 - 8/10 -1	Rc 1/4	2	0.55	0.48	1.2		1.4		AC200V 50/60Hz	15	11	40	35	7.5/6	8	0.43
-4	Rc 3/8	3	1.2	0.57	0.6	15		11		40	35	7.5/6	8	0.43		
-8		4	2.1	0.48	0.3	15		11		40	35	7.5/6	8	0.43		

- ※1: 使用時, 電壓變動範圍必須在額定電壓的±10%以內。
- ※2: FAG51在NO加壓狀態下的最高動作壓力差為 () 內所示的值。
- ※3: 使用時, 漏電電流必須低於右表所示的值。
- ※4: 有效剖面積S與音速傳導率C的換算公式為S=5.0×C。
- ※5: AC100V (50/60Hz) 規格亦適用於AC110V (60Hz)。
AC200V (50/60Hz) 規格亦適用於AC220V (60Hz)。

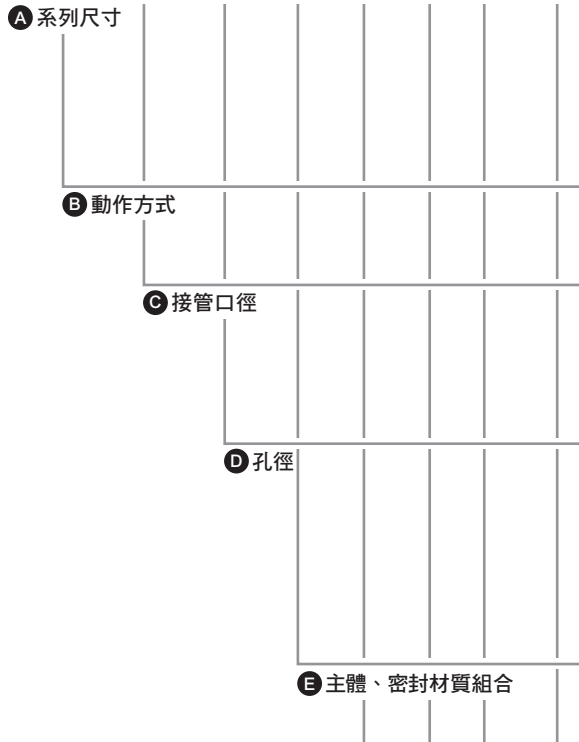
漏電電流	電壓	AC100V	AC200V	DC24V	DC12V
	機種型號				
	FAG1	2mA以下	1mA以下	1mA以下	2mA以下
	FAG2	3mA以下	1.5mA以下		
FAG3·4·5	6mA以下	3mA以下			

型號標示方法



孔口數
(3口閥)

流體區分
(壓縮空氣)



〈型號標示範例〉

FAG11-M5-Y-12CAB-1

機種名稱：FAG

- A 系列尺寸 : 18mm
- B 動作方式 : 萬用型
- C 接管口徑 : M5
- D 孔徑 : φ 0.8
- E 主體、密封材質組合 : 主體-鋁、密封-NBR
- F 線圈選購品 : 護孔環導線
- G 手動裝置 : 手動鎖定式
- H 其他選購品 : 附安裝板
- I 電壓 : AC100V 50/60Hz

⚠ 選定型號時的注意事項

- ※1：若FAG11的●F項選擇2G，為小型端子箱（G1/4）。
- ※2：若FAG21的●F項選擇2G、2HS，為DIN端子箱（Pg9）。
- ※3：●F項選擇2CS時，突波消除器將內置於線圈；選擇2HS、3RS時將內置於端子箱。
- ※4：有些型號無法製作其他電壓的規格，詳情請洽詢本公司。

機種型號				
FAG 11	FAG 21	FAG 31	FAG 41	FAG 51

記號	內容	FAG 11	FAG 21	FAG 31	FAG 41	FAG 51
A 系列尺寸						
1	18mm	●				
2	22mm		●			
3	28mm			●		
4	34mm				●	
5	40mm					●
B 動作方式						
1	萬用型	●	●	●	●	●
3	NC加壓型			●	●	
C 接管口徑						
M5	M5	●				
6	Rc 1/8		●	●		
8	Rc 1/4			●	●	
10	Rc 3/8				●	●
D 孔徑						
Y	φ 0.8	●				
Z	φ 1		●			
0	φ 1.5	●		●		
1	φ 2			●	●	●
4	φ 3				●	●
8	φ 4				●	●
E 主體、密封材質組合						
	主體	密封				
1	鋁	NBR		●	●	●
F 線圈選購品						
2C	護孔環導線	●	●	●	●	●
2CS	護孔環導線 附突波消除器	●	●	●	●	●
2G	附DIN端子箱（Pg11）	●	●	●	●	●
2HS	DIN端子箱附顯示燈、 突波消除器（Pg11）		●	●	●	●
2CG	導管（CTC19）			●	●	●
2CH	導管（G1/2）			●	●	●
3T	附T型端子箱（G1/2）			●	●	●
3RS	T型端子箱附顯示燈、 突波消除器（G1/2）			●	●	●
G 手動裝置						
無記號	標準 無	●	●	●	●	●
A	選購品 手動鎖定式	●	●	●	●	●
N	選購品 手動非鎖定式			●	●	●
H 其他選購品						
無記號	標準 無	●	●	●	●	●
B	選購品 安裝板	●	●	●	●	●
I 電壓						
1	AC100V 50/60Hz	●	●	●	●	●
2	AC200V 50/60Hz	●	●	●	●	●
3	DC 24V	●	●	●	●	●
4	DC 12V	●	●	●	●	●

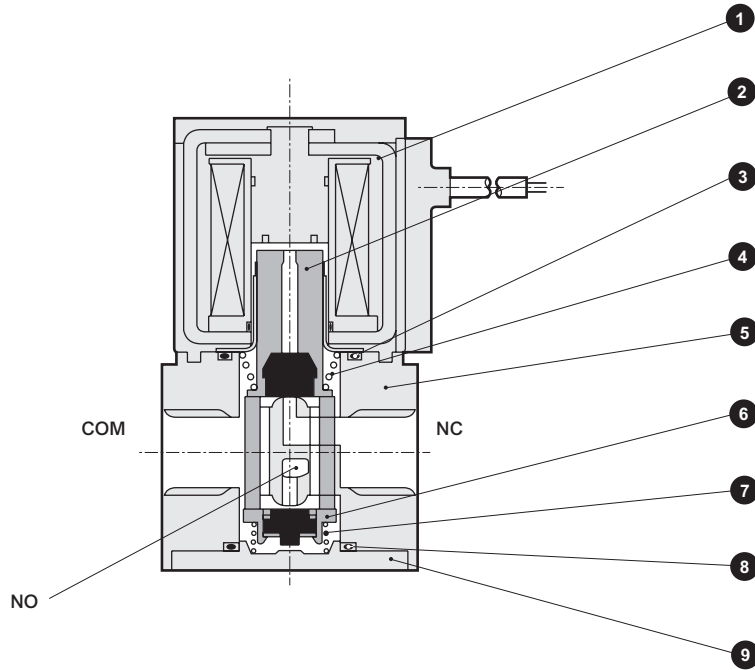
如使用上表以外的電壓，請直接將電壓填入即可。

請由上表中標示●符號的組合中選定。

- EXA
- FWD
- HNB/G
- USB/G
- FAB/G
- FGB/G
- FVB
- FWB/G
- FHB
- FLB
- AB
- AG
- AP·AD
- APK·ADK
- 乾燥空氣用
- EX防爆型
- 防爆型
- HVB·HVL
- S·B·NAB
- LAD·NAD
- 水用相關
- NP·NAP·NVP
- SNP
- CHB/G
- MXB/G
- 其他閥型
- SWD·MWD
- 集塵用
- CVE·CVSE
- CCH·CPE/D
- 生命科學
- 瓦斯燃燒
- 自動灑水
- 特殊流體
- 接單生產
- 卷尾

內部結構及零件一覽表

● FAG※1、※3系列



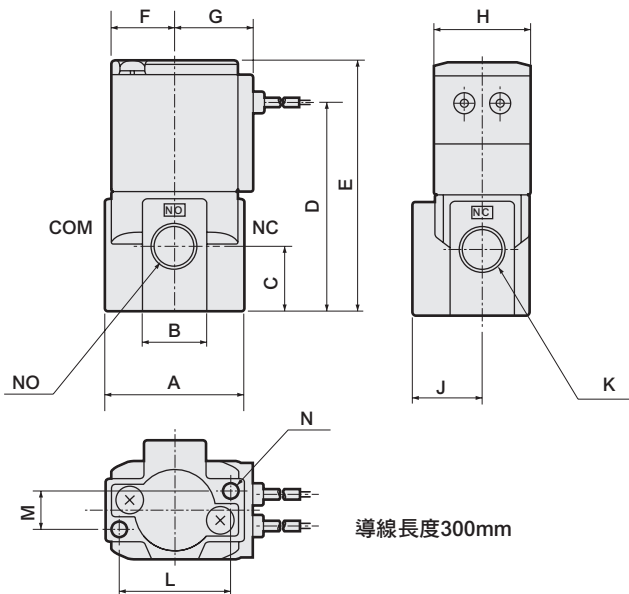
編號	零件名稱	材質	編號	零件名稱	材質
1	線圈組件	-	6	閥體導軌組件	PPS、SUS、NBR 聚苯硫醚、不鏽鋼、丁腈橡膠
2	動鐵芯組件	SUS、NBR 不鏽鋼、丁腈橡膠	7	彈簧	SUS 不鏽鋼
3	O形環	NBR 丁腈橡膠	8	O形環	NBR 丁腈橡膠
4	彈簧	SUS 不鏽鋼	9	護蓋	ADC 鋁合金壓鑄
5	主體	ADC 鋁合金壓鑄			

外形尺寸圖



● 護孔環導線型

FAG※※-※-※-12C

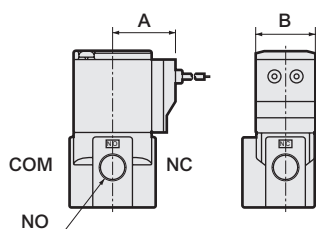


型號	A	B	C	D	E	F	G	H	J	K	L	M	N
FAG1	28	14	13.5	42	51.5	13	17	18	12	M5×0.8	21	7	M4深度5.5
FAG2	32	16	16.5	51	62	15.5	19.5	22	16	Rc1/8	25	8	M4深度6
FAG3	40	18	18.5	60.5	72.5	18.5	22.5	28	20	Rc1/8 Rc1/4	32	11	M5深度8
FAG4	45	25	25	74.5	88.5	22.5	26	34	21	Rc1/4 Rc3/8	35	15	M5深度8
FAG5	50	25	25	81	97	26	29.5	40	21	Rc1/4 Rc3/8	35	15	M5深度8

選購品外形尺寸圖

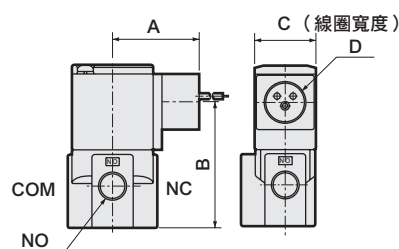


- 護孔環導線附突波消除器
FAG※※-※-※-1 **2CS**



型號	A	B
FAG1	24.5	18
FAG2	26.5	22
FAG3	29.5	28
FAG4	34	34
FAG5	37.5	40

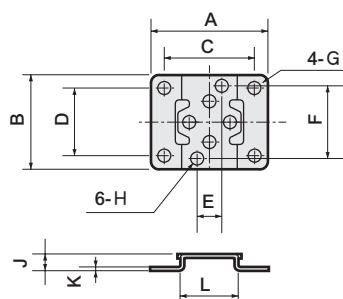
- 導管 (CTC19、G1/2)
FAG※※-※-※-1 **2CG**
2CH



型號	A	B	C	D
FAG3	39	55.5	28	CTC19 G1/2
FAG4	43	70	34	CTC19 G1/2
FAG5	46.5	78	40	CTC19 G1/2

- 安裝板
FAG※※-※-※-1※※ **B**

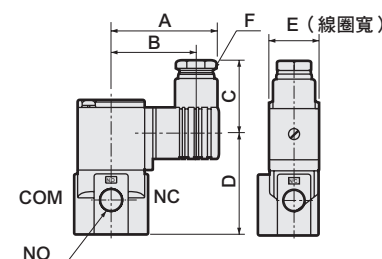
材質：鋼
鍍鋅處理



型號	A	B	C	D	E	F	G	H	J	K	L
FAG1	40	30	30	21	7	21	φ5	φ4.5	6	1.2	19
FAG2	40	34	30	25	8	25	φ5	φ4.5	6	1.2	20
FAG3	52	42	40	30	11	32	φ6	φ5.5	7	1.6	25
FAG4	56	48	44	36	15	35	φ6	φ5.5	7	1.6	30
FAG5	62	50	50	38	15	35	φ6	φ5.5	7	1.6	36

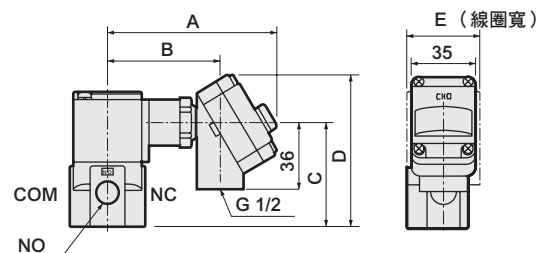
(共用尺寸方面，請參閱左頁所示之護孔環導線型外形尺寸圖。)

- 附DIN端子箱 (附顯示燈、突波消除器)
FAG※※-※-※-1 **2G**
2HS



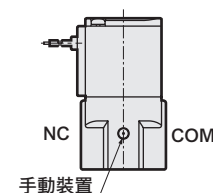
型號	A	B	C	D	E	F
FAG1	36	28.5	22	40	18	G1/4
FAG2	53	44	38	44.5	22	Pg9
FAG3	58.5	47	39	54	28	Pg11
FAG4	62	50.5	39	68	34	Pg11
FAG5	65.5	54	39	76.5	40	Pg11

- 附T型端子箱 (附顯示燈、突波消除器) (G1/2)
FAG※※-※-※-1 **3T**
3RS



型號	A	B	C	D	E
FAG3	92	60.5	55.5	81.5	28
FAG4	96	64.5	70	96	34
FAG5	99.5	68	78	104	40

- 手動裝置 (鎖定式、非鎖定式)
FAG※※-※-※-1※ **A**
N



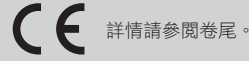
註：非鎖定式僅提供系列尺寸3、4、5的製作規格。

EXA
FWD
HNB/G
USB/G
FAB/G
FGB/G
FVB
FWB/G
FHB
FLB
AB
AG
AP·AD
APK·ADK
乾燥空氣用
EX防爆型
防爆型
HVB·HVL
S·B·NAB
LAD·NAD
水用相關
NP·NAP·NVP
SNP
CHB/G
MXB/G
其他闊型
SWD·MWD
集塵用
CVE·CVSE
CCH·CPE/D
生命科學
瓦斯燃燒
自動灑水
特殊流體
接單生產
卷尾

壓縮空氣用 直動式3口電磁閥 連座
(專用閥)

GFAG Series

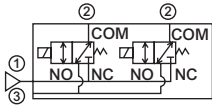
- 萬用型
- 接管口徑：M5、Rc1/8、Rc1/4



EXA
FWD
HNB/G
USB/G
FAB/G
FGB/G
FVB
FWB/G
FHB
FLB
AB
AG
AP·AD
APK·ADK
乾燥空氣用
EX防燥型
防燥型
HVB·HVL
SAB·NAB
LAD·NAD
水用相關
NP·NAP·NVP
SNP
CHB/G
MXB/G
其他閥型
SWD·MWD
集塵用
CVE·CVSE
CCH·CPE/D
生命科學
瓦斯燃燒
自動灑水
特殊流體
接單生產
卷尾

JIS記號

- 集中供氣、集中排氣型



共用規格

項目	GFAG
使用流體	壓縮空氣
動作壓力差	0~1.2 (實際數值依機種而異，詳情請參閱機種別規格中最高動作壓力差)
耐壓力(水壓) MPa	1.8 (但GFAG11、GFAG21、GFAG31耐壓僅1.5)
流體溫度 °C	AC: -10~60、DC: -10~40 (避免結凍)
環境溫度 °C	AC: -20~40、DC: -20~40
耐熱等級	等級130 (B)
使用環境	無腐蝕性、爆炸性氣體的環境
閥結構	直動型升降結構
閥座洩漏 cm ³ /min (ANR)	0.2以下
安裝方式	任意
保護結構	相當於IP65 (註1)

註1：T型端子箱型相當於IP61；GFAG11小型端子箱型則相當於IP40。

機種別規格

項目 機種型號	接管口徑		孔徑 (mm)	流量特性		最高動作壓力差 MPa	最高使用壓力 MPa	額定電壓	視在功率 (VA)				消耗功率 (W)				
	2口 (個別孔口)	1.3口 (集中孔口)		C [dm ³ / (s · bar)]	b				保持時	啟動時	AC		DC				
											50Hz	60Hz		50/60Hz	DC		
GFAG11 - Y -0	M5	Rc1/8	0.8	0.08	0.55	0.7	1.0	AC100V 50/60Hz	3.4	2.6	5	4.6	2.3/1.6	3			
			1.5	0.25	0.29	0.2			5.3	3.7	10	9			2.7/2	4	
GFAG21 - Z -1	Rc 1/8	Rc 1/8	1	0.12	0.44	0.7			AC200V 50/60Hz	7.5	5.5	20	17	4/3.4	6.5		
			2	0.42	0.19	0.15				15	11	40	35			7.5/6.5	8
GFAG31 - 0 -1 -4	Rc 1/4	Rc 1/4	1.5	0.28	0.46	0.7				1.2	DC 24V	20	16	55	45	11/9.5	11.5
			2	0.49	0.36	0.4						2	0.90	0.20	0.2		
GFAG41 - 1 -4 -8	Rc 1/4	Rc 1/4	2	0.50	0.31	0.7		DC 12V				3	1.1	0.20	0.3	0.3 (0.15)	
			3	1.1	0.20	0.3					4	1.6	0.14	0.15			
GFAG51 - 1 -4 -8	Rc 1/4	Rc 1/4	2	0.50	0.31	1.2 (0.6)											
			3	1.1	0.20	0.6 (0.3)											
			4	1.6	0.14	0.3 (0.15)											

- ※1：使用時，電壓變動範圍必須在額定電壓的±10%以內。
- ※2：GFAG51在NO加壓狀態下的最高動作壓力差為()內所示的值。
- ※3：使用時，漏電電流必須低於下表所示的值。

- ※4：有效剖面積S與音速傳導率C的換算公式為S=5.0×C。
- ※5：AC100V (50/60Hz) 規格亦適用於AC110V (60Hz)。
- AC200V (50/60Hz) 規格亦適用於AC220V (60Hz)。

漏電電流	電壓 機種型號	AC100V	AC200V	DC24V	DC12V
	GFAG1	2mA以下	1mA以下	1mA以下	2mA以下
	GFAG2	3mA以下	1.5mA以下		
	GFAG3·4·5	6mA以下	3mA以下		

重量

機種型號	驅動元件重量 (kg)	蓋板重量 (kg)	底座重量 (kg) (n:連座數)	產品重量計算公式
GFAG11	0.07	0.008	0.024+0.025×n	(產品重量 (kg)) = 0.07×(驅動元件數量) + 0.008×(蓋板數量) + 0.024 + 0.025×(連座連數)
GFAG21	0.12	0.012	0.027+0.043×n	(產品重量 (kg)) = 0.12×(驅動元件數量) + 0.012×(蓋板數量) + 0.027 + 0.043×(連座連數)
GFAG31	0.2	0.026	0.06+0.08×n	(產品重量 (kg)) = 0.2×(驅動元件數量) + 0.026×(蓋板數量) + 0.06 + 0.08×(連座連數)
GFAG41	0.36	0.034	0.067+0.11×n	(產品重量 (kg)) = 0.36×(驅動元件數量) + 0.034×(蓋板數量) + 0.067 + 0.11×(連座連數)
GFAG51	0.55	0.048	0.08+0.15×n	(產品重量 (kg)) = 0.55×(驅動元件數量) + 0.048×(蓋板數量) + 0.08 + 0.15×(連座連數)

型號標示方法

● 連座

G F A G 2 1 - Z - 5 - 1 2C N - 1

● 附蓋板連座

G F A G 3 1 - 1 - X - 1 2G N - 2 - 4 1

孔口數
(3口閥) **A** 系列尺寸

流體區分
(壓縮空氣)

B 迴路構成

C 孔徑

D 連座連數
※1
※2

E 主體、密封材質組合

F 線圈選購品
※3
※4
※5

G 手動操作

H 電壓
※6

I 電磁閥數量
※7

J 蓋板數量

機種型號				
G F A G 11	G F A G 21	G F A G 31	G F A G 41	G F A G 51

記號	內容					
A 系列尺寸						
1	18 mm	●				
2	22 mm		●			
3	28 mm			●		
4	34 mm				●	
5	40 mm					●

B 迴路構成						
1	集中供氣、集中排氣型	●	●	●	●	●

C 孔徑						
Y	φ0.8		●			
Z	φ1			●		
0	φ1.5	●		●		
1	φ2			●	●	●
4	φ3				●	●
8	φ4					●

D 連座連數						
2	2連		●	●	●	●
10	10連		●	●	●	●
0	僅驅動元件	●	●	●	●	●
X	附蓋板	●	●	●	●	●

E 主體、密封材質組合						
		主體	密封			
1	PPS	NBR	●	●	●	●

F 線圈選購品							
2C	標準	護孔環導線	●	●	●	●	
2CS		護孔環導線 附突波消除器	●	●	●	●	
2G		附DIN端子箱 (Pg11)	●	●	●	●	
2HS	選購品	DIN端子箱附顯示燈、 突波消除器 (Pg11)		●	●	●	
2CG		導管 (CTC19)			●	●	
2CH		導管 (G1/2)				●	●
3T		附T型端子箱 (G1/2)				●	●
3RS		T型端子箱附顯示燈、 突波消除器 (G1/2)					●

G 手動操作						
無記號	標準	無	●	●	●	●
N	選購品	手動非鎖定式	●	●	●	●

H 電壓						
1	AC100V50/60Hz	●	●	●	●	●
2	AC200V50/60Hz	●	●	●	●	●
3	DC24V	●	●	●	●	●
4	DC12V	●	●	●	●	●

如使用上表以外的電壓，請直接將電壓填入即可。

I 電磁閥數量						
無記號	無蓋板	●	●	●	●	●
1	電磁閥1個					
9	電磁閥9個	●	●	●	●	●

J 蓋板數量						
無記號	無蓋板	●	●	●	●	●
1	蓋板1個					
9	蓋板9個	●	●	●	●	●

請由上表中標示●符號的組合中選定。

〈型號標示範例〉

GFAG21-Z-5-12CN-1
機種名稱：GFAG

- A** 系列尺寸 : 22mm
- B** 迴路構成 : 集中供氣、集中排氣型
- C** 孔徑 : φ1
- D** 連座連數 : 5連
- E** 主體、密封材質組合 : 主體-PPS、密封-NBR
- F** 線圈選購品 : 護孔環導線
- G** 手動裝置 : 手動非鎖定式
- H** 電壓 : AC100V50/60Hz
- I** **J** : 無蓋板

⚠ 選定型號時的注意事項

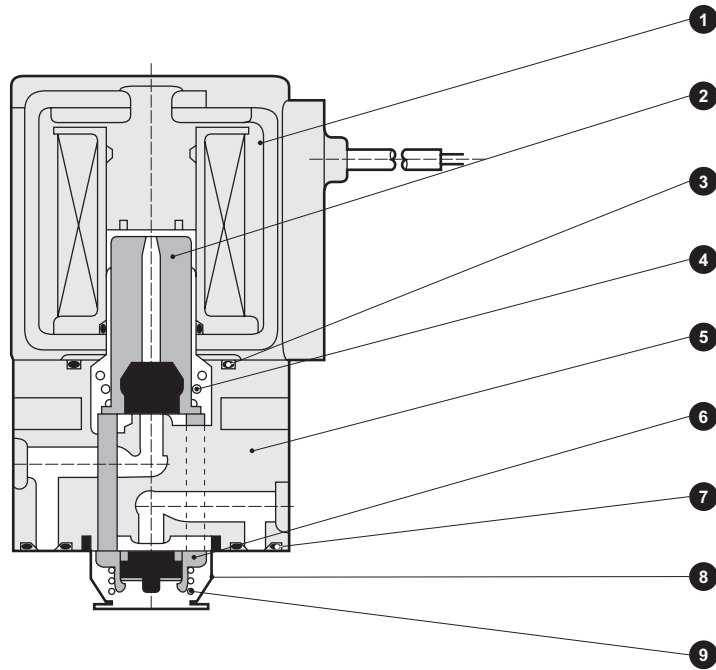
- ※1: 連座連數請任選2連~10連的連數。
- ※2: 若選擇附蓋板型，請於**D**項選擇X，並指定**I**電磁閥數量及**J**蓋板數量。
- ※3: 若GFAG11的**F**項選擇2G，為小型端子箱 (G1/4)。
- ※4: 若GFAG21的**F**項選擇2G、2HS，為DIN端子箱 (Pg9)。
- ※5: **F**項選擇2CS時，突波消除器將內置於線圈；選擇2HS、3RS時將內置於端子箱。
- ※6: 有些型號無法製作其他電壓的規格，詳情請洽詢本公司。
- ※7: 電磁閥是以面向底座的A (個別) 孔口，從右側開始排列。
- ※8: 本公司接受個別訂購蓋板及底座，詳情請洽詢本公司。

- EXA
- FWD
- HNB/G
- USB/G
- FAB/G
- FGB/G
- FVB
- FWB/G
- FHB
- FLB
- AB
- AG
- AP·AD
- APK·ADK
- 乾燥空氣用
- EX防爆型
- 防爆型
- HVB·HVL
- S·B·NAB
- LAD·NAD
- 水用相關
- NP·NAP·NVP
- SNP
- CHB/G
- MXB/G
- 其他閥型
- SWD·MWD
- 集塵用
- CVE·CVSE
- CCH·CPE/D
- 生命科學
- 瓦斯燃燒
- 自動灑水
- 特殊流體
- 接單生產
- 卷尾

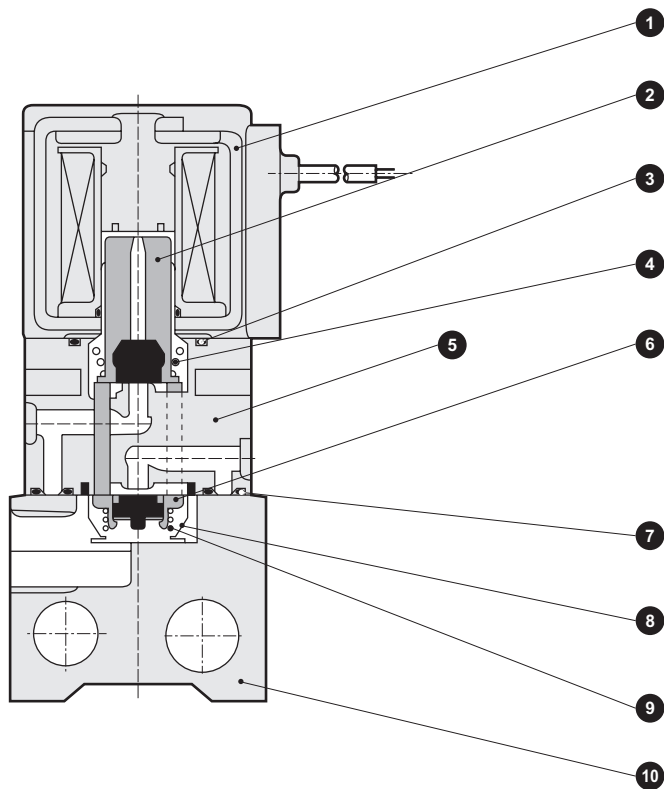
內部結構及零件一覽表

- EXA
- FWD
- HNB/G
- USB/G
- FAB/G**
- FGB/G
- FVB
- FWB/G
- FHB
- FLB
- AB
- AG
- AP•AD
- APK•ADK
- 乾燥空氣用
- EX防爆型
- 防爆型
- HVB•HVL
- SAB•NAB
- LAD•NAD
- 水用相關
- NP•NAP•NVP
- SNP
- CHB/G
- MXB/G
- 其他閥型
- SWD•MWD
- 集塵用
- CVE•CVSE
- CCH•CPE/D
- 生命科學
- 瓦斯燃燒
- 自動灑水
- 特殊流體
- 接單生產
- 卷尾

● GFAG驅動元件



● GFAG連座



編號	零件名稱	材質	編號	零件名稱	材質
1	線圈組件	-	6	閥體導軌組件	PPS、SUS、NBR 聚苯硫醚、不鏽鋼、丁腈橡膠
2	動鐵芯組件	SUS、NBR 不鏽鋼、丁腈橡膠	7	墊圈	NBR 丁腈橡膠
3	O形環	NBR 丁腈橡膠	8	固定器	SUS 不鏽鋼
4	彈簧	SUS 不鏽鋼	9	彈簧	SUS 不鏽鋼
5	主體	PPS 聚苯硫醚	10	底座	A6063 鋁

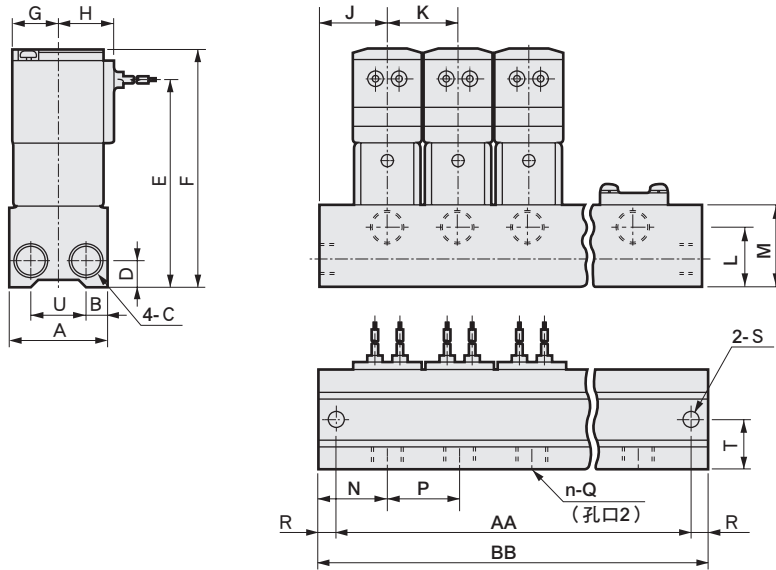
※僅驅動元件時添附4支主體安裝螺絲與2個O形環。

外形尺寸圖：連座



● 護孔環導線型

GFAG※1-※-※-12C



導線長度300mm

型號	通數 記號	通數									
		2	3	4	5	6	7	8	9	10	
GFAG1	AA	48	68	88	108	128	148	168	188	208	
	BB	58	78	98	118	138	158	178	198	218	
GFAG2	AA	58	84	110	136	162	188	214	240	266	
	BB	68	94	120	146	172	198	224	250	276	
GFAG3	AA	74	106	138	170	202	234	266	298	330	
	BB	88	120	152	184	216	248	280	312	344	
GFAG4	AA	86	124	162	200	238	276	314	352	390	
	BB	100	138	176	214	252	290	328	366	404	
GFAG5	AA	100	146	192	238	284	330	376	422	468	
	BB	114	160	206	252	298	344	390	436	482	

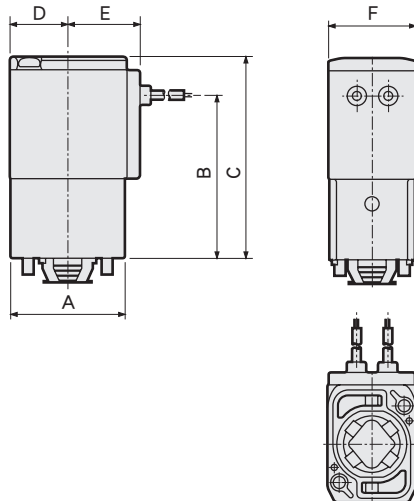
型號	A	B	C	D	E	F	G	H	J	K	L	M	N	P	Q	R	S	T	U
GFAG1	30	6.5	Rc1/8	8	55.5	65	13	17	19	20	16	22	18.5	20	M5	5	φ4.5	15	17
GFAG2	30	6.5	Rc1/8	8	70	81	15.5	19.5	21	26	18	27	20	26	Rc1/8	5	φ4.5	15	17
GFAG3	40	9	Rc1/4	11	84	96	18.5	22.5	28	32	24	33	27.5	32	Rc1/4	7	φ6.5	20	22
GFAG4	43	9	Rc1/4	11	93.5	107.5	22.5	26	31	38	24	33	34.5	38	Rc1/4	7	φ6.5	21.5	25
GFAG5	50	10	Rc1/4	11	100	116	26	29.5	34	46	24	33	38.5	46	Rc1/4	7	φ6.5	25	30

外形尺寸圖：驅動元件



● 護孔環導線型

GFAG※1-※-0-12C



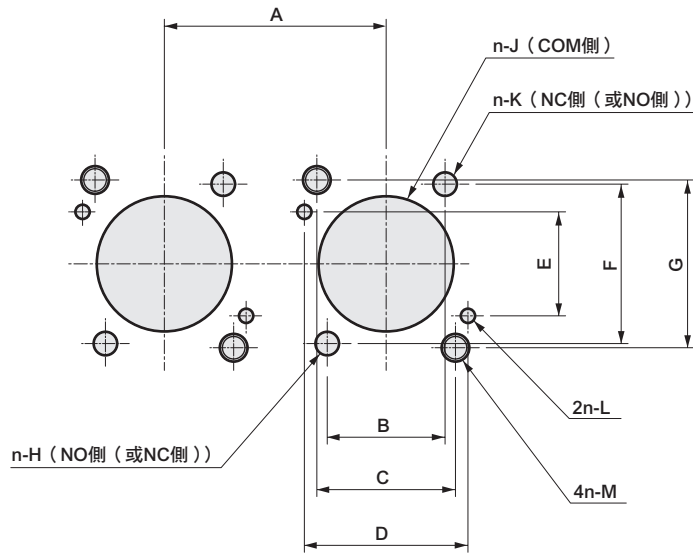
型號	A	B	C	D	E	F
GFAG1	25	33.5	43	13	17	18
GFAG2	30	43	54	15.5	19.5	22
GFAG3	36	51	63	18.5	22.5	28
GFAG4	43	60.5	74.5	22.5	26	34
GFAG5	50	67	83	26	29.5	40

※導線長度300mm

EXA
FWD
HNB/G
USB/G
FAB/G
FGB/G
FVB
FWB/G
FHB
FLB
AB
AG
AP·AD
APK·ADK
乾燥
空氣用
EX防爆型
防爆型
HVB·HVL
S·B·NAB
LAD·NAD
水用
相關
NP·NAP·NVP
SNP
CHB/G
MXB/G
其他
閥型
SWD·MWD
集塵用
CVE·CVSE
CCH·CPE/D
生命
科學
瓦斯
燃燒
自動
灑水
特殊
流體
接單
生產
卷尾

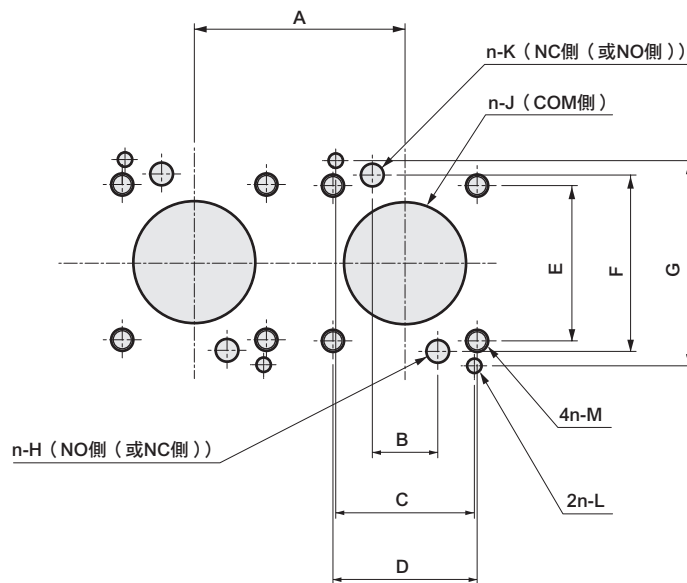
驅動元件之安裝尺寸圖

● GFAG1※・2※・3※
使用2個驅動元件時之加工圖。



型號	A	B	C	D	E	F	G	H	J	K	L	M
GFAG1	20以上	9±0.15	12.4±0.1	14.4±0.1	11.2±0.1	16.4±0.15	17±0.1	φ2 ^{+0.1} ₀	φ12±0.1深度7 ^{+0.2} ₀	φ2 ^{+0.1} ₀	φ1.6 ^{+0.1} ₀ 深度2.5±0.5	M2.5有效螺絲孔深度5以上
GFAG2	26以上	12±0.15	15.5±0.1	18.4±0.1	12.4±0.1	20±0.15	19.4±0.1	φ2.5 ^{+0.1} ₀	φ14.5±0.1深度6.7 ^{+0.2} ₀	φ2.5 ^{+0.1} ₀	φ1.6 ^{+0.1} ₀ 深度2.5±0.5	M3有效螺絲孔深度6以上
GFAG3	32以上	17±0.15	20±0.1	23.6±0.1	15±0.1	24±0.15	24.2±0.1	φ3.4 ^{+0.1} ₀	φ19.5±0.1深度7.6 ^{+0.2} ₀	φ3.4 ^{+0.1} ₀	φ2.1 ^{+0.1} ₀ 深度2.5±0.5	M4有效螺絲孔深度6以上

● GFAG4※・5※
使用2個驅動元件時之加工圖。

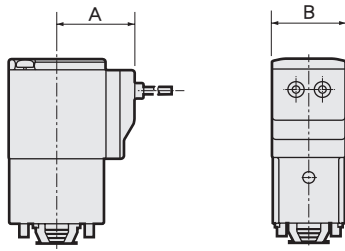


型號	A	B	C	D	E	F	G	H	J	K	L	M
GFAG4	38以上	11.8±0.15	25±0.1	26±0.1	28±0.1	31.8±0.15	37±0.1	φ4.1 ^{+0.1} ₀	φ22±0.15深度11.2 ^{+0.2} ₀	φ4.1	φ2.6 ^{+0.1} ₀ 深度2.5±0.5	M4有效螺絲孔深度12以上
GFAG5	46以上	11.8±0.15	30±0.1	30±0.1	33±0.1	31.8±0.15	43±0.1	φ4.1 ^{+0.1} ₀	φ22±0.15深度11.2 ^{+0.2} ₀	φ4.1	φ2.6 ^{+0.1} ₀ 深度2.5±0.5	M5有效螺絲孔深度8以上

選購品外形尺寸圖

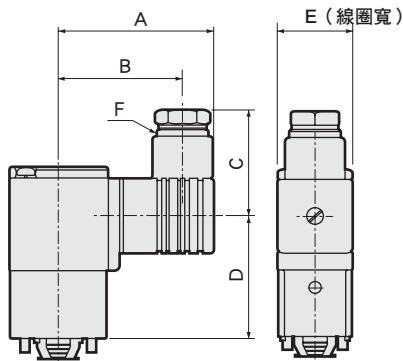


- 護孔環導線附突波消除器
GFAG※1-※-※-1 **2CS**



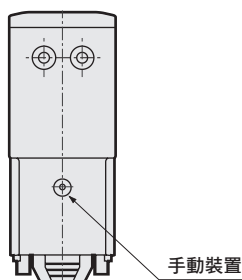
型號	A	B
GFAG1	24.5	18
GFAG2	26.5	22
GFAG3	29.5	28
GFAG4	34	34
GFAG5	37.5	40

- 附DIN端子箱（附顯示燈、突波消除器）
GFAG※1-※-※-1 **2G**
2HS



型號	A	B	C	D	E	F
GFAG1	36	28.5	22	31.5	18	G1/4
GFAG2	53	44	38	36.5	22	Pg9
GFAG3	58.5	47	39	44.5	28	Pg11
GFAG4	62	50.5	39	54	34	Pg11
GFAG5	65.5	54	39	62.5	40	Pg11

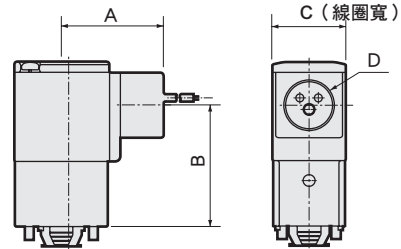
- 手動裝置（非鎖定式）
GFAG※1-※-※-※※**N**



手動裝置位置
：COM孔口反向側

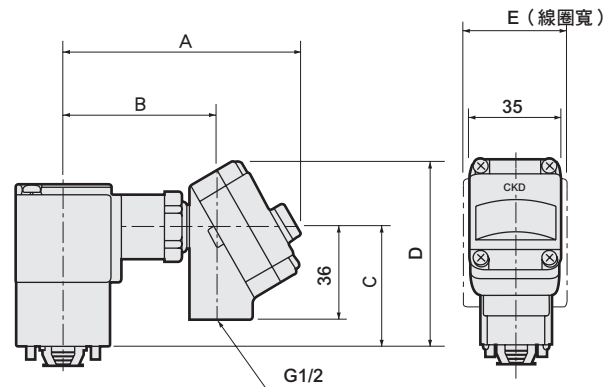
（共用尺寸請參閱第71頁的護孔環導線型驅動元件尺寸圖。）

- 導管（CTC19、G1/2）
GFAG※1-※-※-1 **2CG**
2CH



型號	A	B	C	D
GFAG3	39	46	28	CTC19・G1/2
GFAG4	43	56	34	CTC19・G1/2
GFAG5	46.5	64	40	CTC19・G1/2

- 附T型端子箱（附顯示燈、突波消除器）（G1/2）
GFAG※1-※-※-1 **3T**
3RS



型號	A	B	C	D	E
GFAG4	96	64.5	56	82	34
GFAG5	99.5	68	64	90	40

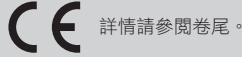
EXA
FWD
HNB/G
USB/G
FAB/G
FGB/G
FVB
FWB/G
FHB
FLB
AB
AG
AP・AD
APK・ADK
乾燥空氣用
EX防爆型
防爆型
HVB・HVL
S・B・NAB
LAD・NAD
水用相關
NP・NAP・NVP
SNP
CHB/G
MXB/G
其他關型
SWD・MWD
集塵用
CVE・CVSE
CCH・CPE/D
生命科學
瓦斯燃燒
自動灑水
特殊流體
接單生產
卷尾



水用 直動式2口電磁閥 單體
(專用閥)

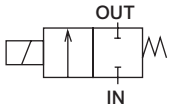
FWB Series

- NC (通電時開) 型、NO (通電時閉) 型
- 接管口徑: Rc1/8~Rc1/2

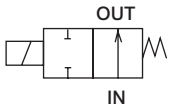


JIS記號

● NC (通電時開) 型



● NO (通電時閉) 型



共用規格

項目	FWB
使用流體	水 (污水、農業用水及液肥等除外)
動作壓力差	0~1.5 (實際數值依機種而異, 詳情請參閱機種別規格中最高動作壓力差)
耐壓力 (水壓) MPa	5.0 (但 φ7、φ10 流孔耐壓為3.0)
流體溫度 °C	AC: 1~60、DC: 1~40 (避免結凍)
環境溫度 °C	AC: -20~60、DC: -20~40
耐熱等級	等級130 (B)
使用環境	無腐蝕性、爆炸性氣體的環境
閥結構	直動型升降結構
閥座洩漏 cm ³ /min	0 (以水壓測試時)
安裝方式	任意
保護結構	相當於IP65 (註1)

註1: T型端子箱型相當於IP61。

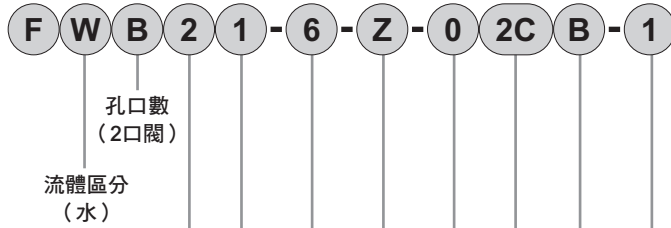
機種別規格

項目	接管口徑	孔徑 (mm)	Cv值	最高動作壓力差 MPa		最高使用壓力 MPa	額定電壓	視在功率 (VA)				消耗功率 (W)		重量 (kg)		
				AC	DC			保持時		啟動時		AC 50/60Hz	DC			
機種型號								50Hz	60Hz	50Hz	60Hz					
NC (通電時開) 型																
FWB21 - 6 - Z	Rc 1/8	1	0.036	1.5	0.9	1.5	AC100V 50/60Hz	5	4	9	8	2.7/2	4	0.15		
- 2		2	0.15	0.7	0.35											
FWB31 - 6 - 3	Rc 1/8	3	0.31	0.8	0.5			9.5	7	23	20	4/3.2	6	0.3		
- 5	Rc 1/4	4	0.5	0.5	0.2											
FWB41 - 8 - 5	Rc 1/4 Rc 3/8	4	0.54	0.8	0.5			0.3	AC200V 50/60Hz	16	13	40	35	7.5/6.3	8	0.49
- 6		5	0.8	0.5	0.25											
- 7		7	1.1	0.2	0.1											
FWB41 - 10 - 8	Rc 3/8 Rc 1/2	10	1.88	0.1	0.05	1.5	DC 24V DC 12V	23	19	60	50	11.5/10	11.5	0.68		
FWB51 - 8 - 5	Rc 1/4	4	0.54	1.1	1.3											
- 6	Rc 3/8	5	0.8	0.7	0.6											
FWB51 - 10 - 8	Rc 3/8 Rc 1/2	10	1.88	0.12	0.1	0.3	23	19	60	50	11.5/10	11.5	0.8			
FWB51 - 8 - 5	Rc 1/4	4	0.54	1.1	1.3											
- 6	Rc 3/8	5	0.8	0.7	0.6											
FWB51 - 10 - 8	Rc 3/8 Rc 1/2	10	1.88	0.12	0.1	1.5	DC 24V DC 12V	25	20	60	50	11/10	11.5	0.71		
FWB32 - 6 - 3	Rc 1/8	3	0.31	0.4	0.4											
- 5	Rc 1/4	4	0.5	0.2	0.2											
FWB42 - 8 - 5	Rc 1/4 Rc 3/8	4	0.54	0.4	0.4	0.3	AC100V 50/60Hz	11.5	8	25	22	4.6/3.2	6	0.31		
- 6		5	0.65	0.12	0.12											
- 7		7	1.1	0.12	0.12											
FWB52 - 8 - 5	Rc 1/4 Rc 3/8	4	0.54	0.7	0.7	1.5	AC200V 50/60Hz	18	14	45	40	7.5/6.5	8	0.54		
- 6		5	0.8	0.2	0.2											
- 7		7	1.1	0.12	0.12											
FWB52 - 10 - 8	Rc 1/4 Rc 3/8	4	0.54	0.7	0.7	0.3	DC 24V DC 12V	25	20	60	50	11/10	11.5	0.71		
- 6		5	0.8	0.45	0.45											
- 7		7	1.1	0.2	0.2											

- ※1: 使用時, 電壓變動範圍必須在額定電壓的±10%以內。
- ※2: 使用時, 漏電電流必須低於右表所示的值。
- ※3: 電壓為DC12V時, 消耗功率為8.5 (W)。
- ※4: AC100V (50/60Hz) 規格亦適用於AC110V (60Hz)。
AC200V (50/60Hz) 規格亦適用於AC220V (60Hz)。

漏電電流	電壓	AC100V	AC200V	DC24V	DC12V
FWB2	機種型號	3mA以下	1.5mA以下	1mA以下	2mA以下
FWB3・4・5		6mA以下	3mA以下		

型號標示方法



● A 系列尺寸

● B 動作方式

● C 接管口徑

● D 孔徑

※1
※2

● E 主體、密封材質組合

※3

● F 線圈選購品

※4
※5

● G 其他選購品

● H 額定電壓

※6

〈型號標示範例〉

FWB21-6-Z-02CB-1

機種名稱：FWB

- A 系列尺寸 : 22mm
- B 動作方式 : NC (通電時開) 型
- C 接管口徑 : Rc1/8
- D 孔徑 : $\phi 1$
- E 主體、密封材質組合 : 主體-黃銅、密封-NBR
- F 線圈選購品 : 護孔環導線
- G 其他選購品 : 附安裝板
- H 額定電壓 : AC100V50/60Hz

⚠ 選定型號時的注意事項

- ※1：FWB41與FWB51的孔徑選擇 $\phi 4$ mm (D項5)、 $\phi 5$ mm (D項6)、 $\phi 7$ mm (D項7)時，本公司僅提供接管口徑Rc1/4 (C項8)與Rc3/8 (C項10)的製作規格。
- ※2：孔徑為 $\phi 10$ mm (D項8)時，接管口徑須搭配Rc3/8 (C項10)與Rc1/2 (C項15)。
- ※3：若孔徑 $\phi 10$ mm (D項8)的E項選擇為0 (主體黃銅)，主體材質則為青銅鑄物。
- ※4：FWB21的F項若選擇2G、2HS，為DIN端子箱 (Pg9)。
- ※5：F項選擇2CS時，突波消除器將內置於線圈；選擇2HS、3RS時將內置於端子箱。
- ※6：有些型號無法製作其他電壓的規格，詳情請洽詢本公司。

機種型號

記號	內容	機種型號					
		FWB 21	FWB 31	FWB 41	FWB 51	FWB 32	FWB 42
A 系列尺寸							
2	22mm	●					
3	28mm		●			●	
4	34mm			●			●
5	40mm				●		●
B 動作方式							
1	NC (通電時開) 型	●	●	●	●		
2	NO (通電時閉) 型					●	●
C 接管口徑							
6	Rc1/8	●	●			●	
8	Rc1/4		●	●	●	●	●
10	Rc3/8			●	●		●
15	Rc1/2			●	●		●
D 孔徑							
Z	$\phi 1$	●					
2	$\phi 2$	●					
3	$\phi 3$		●			●	
5	$\phi 4$		●	●	●	●	●
6	$\phi 5$		●	●	●	●	●
7	$\phi 7$			●	●		●
8	$\phi 10$			●	●		●
E 主體、密封材質組合							
		主體		密封			
0	黃銅	NBR	●	●	●	●	●
D	不鏽鋼	NBR	●	●	●	●	●
F 線圈選購品							
2C	標準	護孔環導線	●	●	●	●	●
2CS	選購品	護孔環導線 附突波消除器	●	●	●	●	●
2G		附DIN端子箱 (Pg11)	●	●	●	●	●
2HS		DIN端子箱附顯示燈、 突波消除器 (Pg11)	●	●	●	●	●
2CG		導管 (CTC19)		●	●	●	●
2CH		導管 (G1/2)		●	●	●	●
3T		附T型端子箱 (G1/2)		●	●	●	●
3RS		T型端子箱附顯示燈、 突波消除器 (G1/2)		●	●	●	●
G 其他選購品							
無記號	標準	無	●	●	●	●	●
B	選購品	安裝板	●	●	●	●	●
H 額定電壓							
1	AC100V50/60Hz		●	●	●	●	●
2	AC200V50/60Hz		●	●	●	●	●
3	DC 24V		●	●	●	●	●
4	DC 12V		●	●	●	●	●

如使用上表以外的電壓，請直接將電壓填入即可。

請由上表中標示●符號的組合中選定。

- EXA
- FWD
- HNB/G
- USB/G
- FAB/G
- FGB/G
- FVB
- FWB/G
- FHB
- FLB
- AB
- AG
- AP·AD
- APK·ADK
- 乾燥空氣用
- EX防爆型
- 防爆型
- HVB·HVL
- S·B·NAB
- LAD·NAD
- 水用相關
- NP·NAP·NVP
- SNP
- CHB/G
- MXB/G
- 其他閥型
- SWD·MWD
- 集塵用
- CVE·CVSE
- CCH·CPE/D
- 生命科學
- 瓦斯燃燒
- 自動灑水
- 特殊流體
- 接單生產
- 卷尾

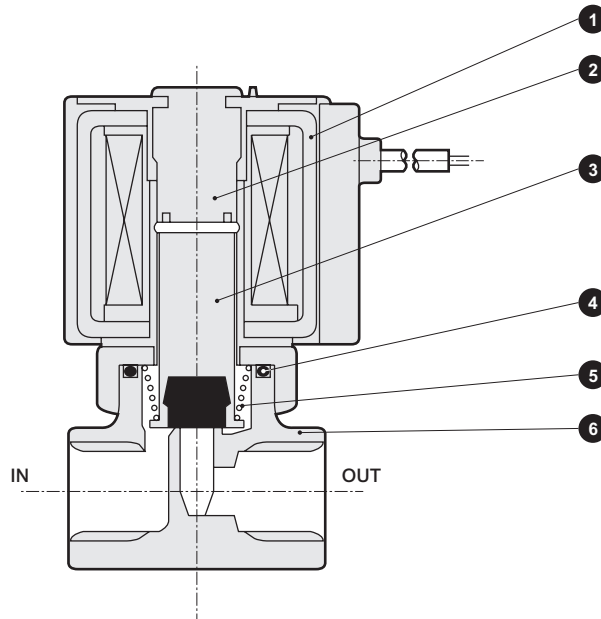
FWB Series

FWB※1系列：NC（通電時開）型

內部結構及零件一覽表

EXA
FWD
HNB/G
USB/G
FAB/G
FGB/G
FVB
FWB/G
FHB
FLB
AB
AG
AP·AD
APK·ADK
乾燥空氣用
EX防爆型
防爆型
HVB·HVL
SAB·NAB
LAD·NAD
水用相關
NP·NAP·NVP
SNP
CHB/G
MXB/G
其他閥型
SWD·MWD
集塵用
CVE·CVSE
CCH·CPE/D
生命科學
瓦斯燃燒
自動灑水
特殊流體
接單生產
卷尾

● FWB※1系列



編號	零件名稱	材質	
1	線圈組件	—	—
2	靜鐵芯組件	SUS、Cu（SUS主體時使用Ag）	不鏽鋼、銅（不鏽鋼主體時使用銀）
3	動鐵芯組件	SUS、NBR	不鏽鋼、丁腈橡膠
4	O形環	NBR	丁腈橡膠
5	彈簧	SUS	不鏽鋼
6	主體	C3771或CAC408（SUS）	黃銅或青銅（不鏽鋼）

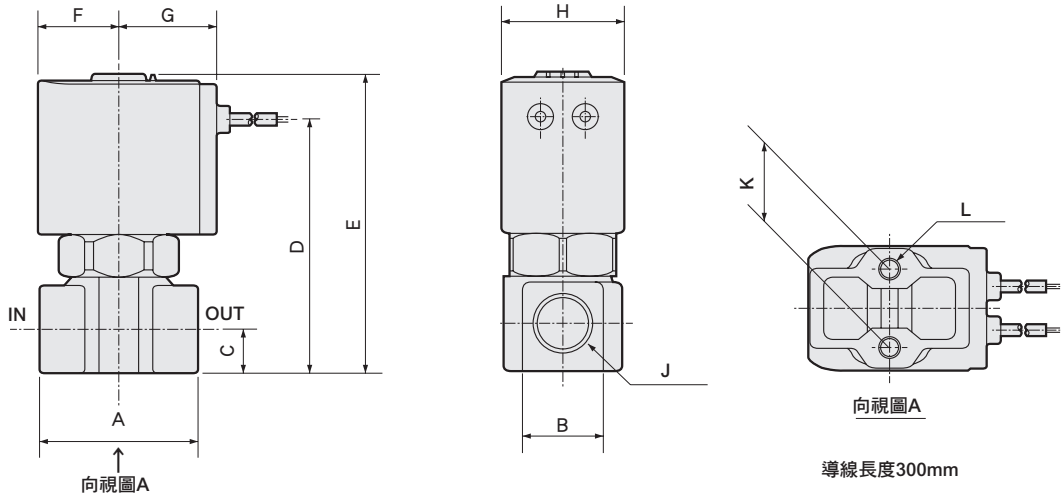
() 內為選購品 註：FWB4、FWB5若選擇流孔φ10、主體密封材質記號0時，則主體材質為青銅鑄物。

外形尺寸圖



● 護孔環導線型

FWB※1-※-※-※2C



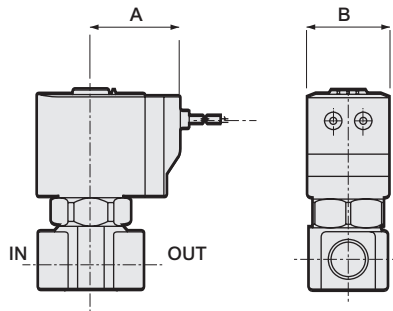
型號	A	B	C	D	E	F	G	H	J	K	L
FWB21	32	14	8	45.5	56	15.5	19.5	22	Rc1/8	15	M4深度6
FWB31	36	18	11	57.5	68.5	18.5	22.5	28	Rc1/8、Rc1/4	18	M5深度6
FWB41	40	21	12	67	81	22.5	26	34	Rc1/4、Rc3/8	18	M5深度8
FWB41-10·15-8	50	29 (26)	15	76	90				Rc3/8、Rc1/2		
FWB51	40	21	12	73.5	89	26	29.5	40	Rc1/4、Rc3/8	18	M5深度8
FWB51-10·15-8	50	29 (26)	15	82.5	98				Rc3/8、Rc1/2		

() 內所示為不鏽鋼主體時的尺寸。

選購品外形尺寸圖

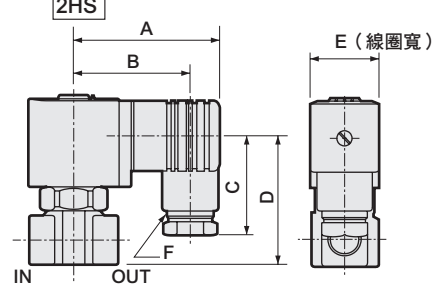


- 護孔環導線附突波消除器
FWB※1-※-※-※**2CS**



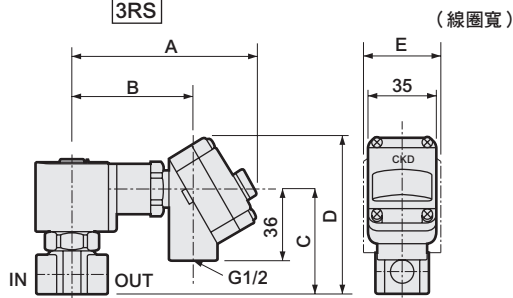
型號	A	B
FWB21	26.5	22
FWB31	29.5	28
FWB41	34	34
FWB51	37.5	40

- 附DIN端子箱（附顯示燈、突波消除器）
FWB※1-※-※-※**2G**
2HS



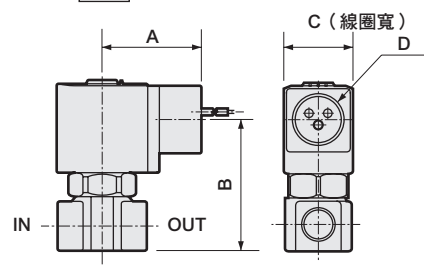
型號	A	B	C	D	E	F
FWB21	53	44	38	39	22	Pg9
FWB31	58.5	47	39	51	28	Pg11
FWB41	62	50.5	39	61	34	Pg11
FWB41-10・15-8				70		
FWB51	65.5	54	39	69.5	40	Pg11
FWB51-10・15-8				78.5		

- 附T型端子箱（附顯示燈、突波消除器）（G1/2）
FWB※1-※-※-※**3T**
3RS



型號	A	B	C	D	E
FWB31	92	60.5	53	79	28
FWB41	96	64.5	62.5	88.5	34
FWB41-10・15-8			71.5	97.5	
FWB51	99.5	68	71	97	40
FWB51-10・15-8			80	106	

- 導管（CTC19、G1/2）
FWB※1-※-※-※**2CS**
2CH



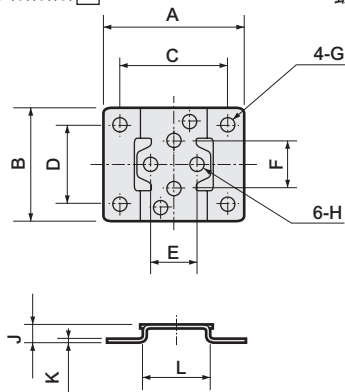
型號	A	B	C	D
FWB31	39	53	28	CTC19 G1/2
FWB41	43	62.5	34	CTC19 G1/2
FWB41-10・15-8		71.5		
FWB51	46.5	71	40	CTC19 G1/2
FWB51-10・15-8		80		

- 安裝板

FWB※1-※-※-※※※**B**

材質：鋼

鍍鋅處理



型號	A	B	C	D	E	F	G	H	J	K	L
FWB21	40	34	30	25	15	15	φ5	φ4.5	6	1.2	20
FWB31	52	42	40	30	18	18	φ6	φ5.5	7	1.6	25
FWB41・51	56	48	44	36	18	18	φ6	φ5.5	7	1.6	30

EXA
FWD
HNB/G
USB/G
FAB/G
FGB/G
FVB
FWB/G
FHB
FLB
AB
AG
AP・AD
APK・ADK
乾燥空氣用
EX防爆型
防爆型
HVB・HVL
S・B・NAB
LAD・NAD
水用相關
NP・NAP・NVP
SNP
CHB/G
MXB/G
其他閥型
SWD・MWD
集塵用
CVE・CVSE
CCH・CPE/D
生命科學
瓦斯燃燒
自動灑水
特殊流體
接單生產
卷尾

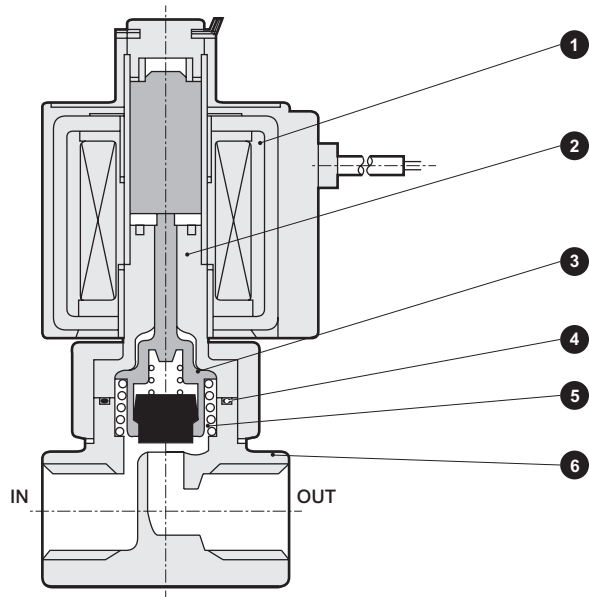
FWB Series

FWB※2系列：NO（通電時閉）型

內部結構及零件一覽表

- EXA
- FWD
- HNB/G
- USB/G
- FAB/G
- FGB/G
- FVB
- FWB/G**
- FHB
- FLB
- AB
- AG
- AP・AD
- APK・ADK
- 乾燥空氣用
- EX防爆型
- 防爆型
- HVB・HVL
- SAB・NAB
- LAD・NAD
- 水用相關
- NP・NAP・NVP
- SNP
- CHB/G
- MXB/G
- 其他閥型
- SWD・MWD
- 集塵用
- CVE・CVSE
- CCH・CPE/D
- 生命科學
- 瓦斯燃燒
- 自動灑水
- 特殊流體
- 接單生產
- 卷尾

● FWB※2系列

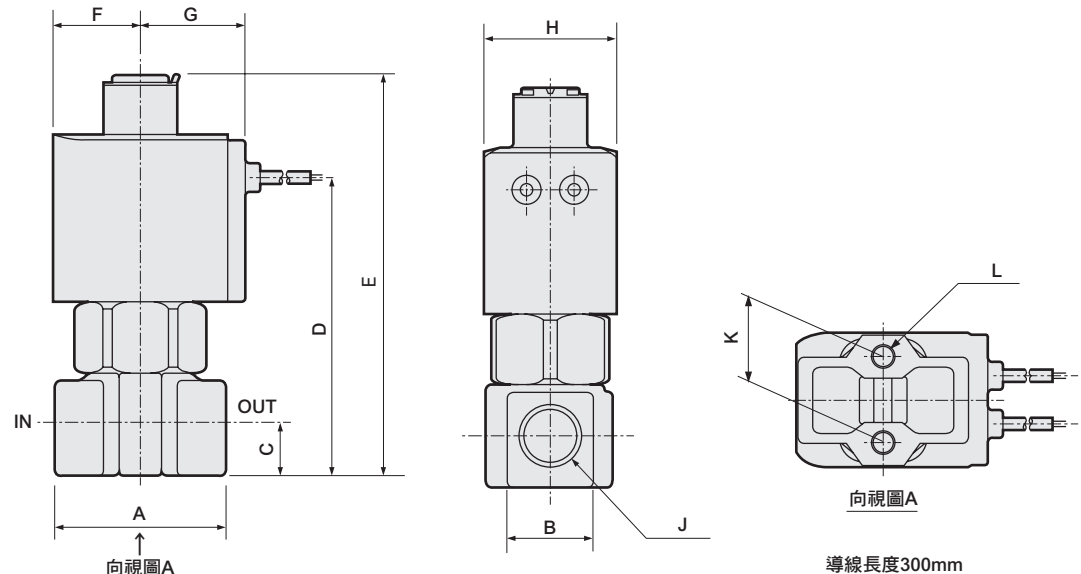


編號	零件名稱	材質
1	線圈組件	-
2	靜鐵芯組件	SUS、Cu（SUS主體時使用Ag）
3	閥體導軌組件	PPS、SUS、NBR
4	O形環	NBR
5	彈簧	SUS
6	主體	C3771（SUS）

() 內為選購品

外形尺寸圖

● 護孔環導線型
FWB※2-※-※-※2C



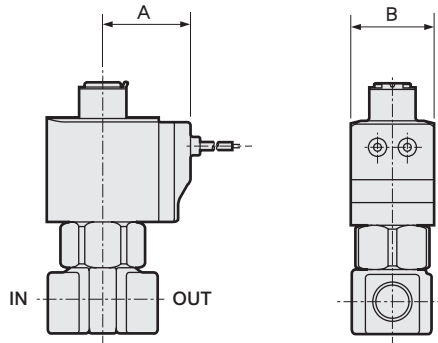
型號	A	B	C	D	E	F	G	H	J	K	L
FWB32	36	18	11	62.5	84	18.5	22.5	28	Rc1/8、Rc1/4	18	M5深度6
FWB42	40	21	12	71.5	96	22.5	26	34	Rc1/4、Rc3/8	18	M5深度8
FWB52	40	21	12	78	103.5	26	29.5	40	Rc1/4、Rc3/8	18	M5深度8

選購品外形尺寸圖



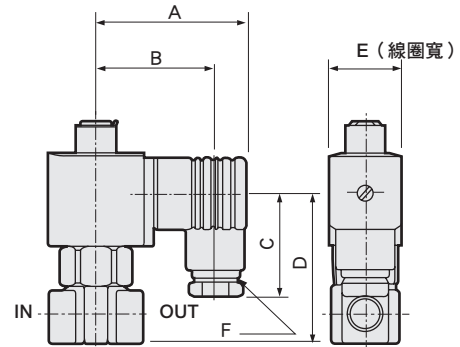
（共用尺寸方面，請參閱左頁所示之護孔環導線型外形尺寸圖。）

- 護孔環導線附突波消除器
FWB※2-※-※-※**[2CS]**



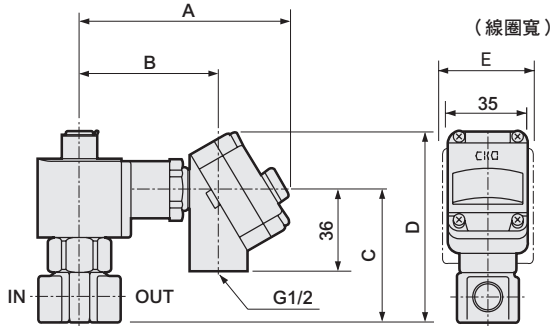
型號	A	B
FWB32	29.5	28
FWB42	34	34
FWB52	37.5	40

- 附DIN端子箱（附顯示燈、突波消除器）
FWB※2-※-※-※**[2G
2HS]**



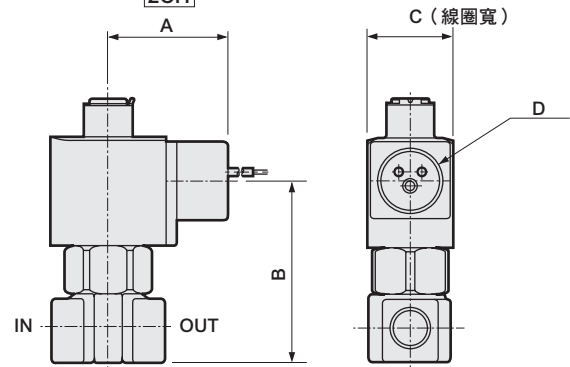
型號	A	B	C	D	E	F
FWB32	58.5	47	39	56.5	28	Pg11
FWB42	62	50.5	39	65	34	Pg11
FWB52	65.5	54	39	73.5	40	Pg11

- 附T型端子箱（附顯示燈、突波消除器）（G1/2）
FWB※2-※-※-※**[3T
3RS]**



型號	A	B	C	D	E
FWB32	92	60.5	58	84	28
FWB42	96	64.5	67	93	34
FWB52	99.5	68	75	101	40

- 導管（CTC19、G1/2）
FWB※2-※-※-※**[2CG
2CH]**



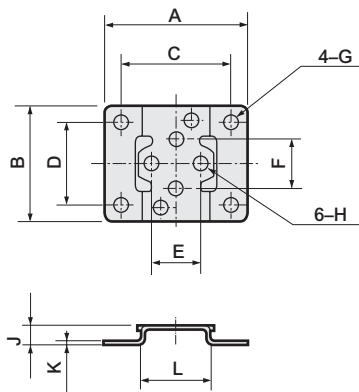
型號	A	B	C	D
FWB32	39	58	28	CTC19 G1/2
FWB42	43	67	34	CTC19 G1/2
FWB52	46.5	75	40	CTC19 G1/2

- 安裝板

FWB※2-※-※-※**[B]**

材質：銅

鍍鋅處理



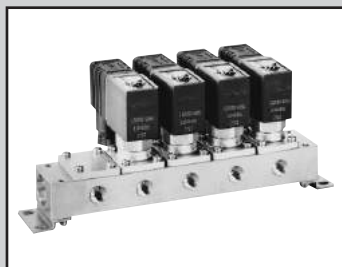
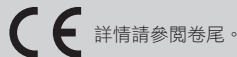
型號	A	B	C	D	E	F	G	H	J	K	L
FWB32	52	42	40	30	18	18	φ6	φ5.5	7	1.6	25
FWB42・52	56	48	44	36	18	18	φ6	φ5.5	7	1.6	30

EXA
FWD
HNB/G
USB/G
FAB/G
FGB/G
FVB
FWB/G
FHB
FLB
AB
AG
AP・AD
APK・ADK
乾燥空氣用
EX防爆型
防爆型
HVB・HVL
S・B・NAB
LAD・NAD
水用相關
NP・NAP・NVP
SNP
CHB/G
MXB/G
其他閥型
SWD・MWD
集塵用
CVE・CVSE
CCH・CPE/D
生命科學
瓦斯燃燒
自動灑水
特殊流體
接單生產
卷尾

水用 直動式2口電磁閥 連座
(專用閥)

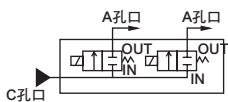
GFWB Series

- NC (通電時開) 型
- 接管口徑：Rc1/8、Rc1/4、Rc3/8



JIS記號

- NC (通電時開)、集中給水型 (C孔口加壓)



共用規格

項目	GFWB
使用流體	水 (污水、農業用水及液肥等除外)
動作壓力差	0~1.5 (實際數值依機種而異, 詳情請參閱機種別規格中最高動作壓力差)
MPa	
耐壓力 (水壓) MPa	5.0 (但φ7流孔耐壓值為3.0)
流體溫度 °C	AC: 1~60 DC: 1~40 (避免結凍)
環境溫度 °C	AC: -20~40 • DC: -20~40
耐熱等級	等級130 (B)
使用環境	無腐蝕性、爆炸性氣體的環境
閥結構	直動型升降結構
閥座洩漏 cm ³ /min	0 (以水壓測試時)
安裝方式	任意
保護結構	相當於IP65 (註1)

註1: T型端子箱型相當於IP61。

機種別規格

項目 機種型號	接管口徑		孔徑 (mm)	Cv值	最高動作壓力差 MPa		最高使用壓力 MPa	額定電壓	視在功率 (VA)				消耗功率 (W)			
	A孔口 (個別孔口)	C孔口 (集中孔口)			AC	DC			保持時 50Hz	60Hz	啟動時 50Hz	60Hz	AC 50/60Hz	DC		
NC (通電時開) 型																
GFWB21 - Z	Rc1/8	Rc1/4	1	0.036	1.5	0.9	1.5	AC100V 50/60Hz AC200V 50/60Hz DC 24V DC 12V	5	4	9	9	2.7/2	4		
- 2			2	0.12	0.7	0.35										
GFWB31 - 3	Rc1/4	Rc3/8	3	0.23	0.8	0.5			1.5	AC100V 50/60Hz AC200V 50/60Hz DC 24V DC 12V	9.5	7	23	20	4/3.2	6
- 5			4	0.36	0.5	0.2										
- 6			5	0.45	0.3	0.08										
GFWB41 - 5	Rc1/4	Rc3/8	4	0.42	0.8	0.5			0.3	AC100V 50/60Hz AC200V 50/60Hz DC 24V DC 12V	16	13	40	35	7.5/6.3	8
- 6			5	0.55	0.5	0.25										
- 7			7	0.73	0.2	0.1										
GFWB51 - 5	Rc1/4	Rc3/8	4	0.42	1.1	1.3			1.5	AC100V 50/60Hz AC200V 50/60Hz DC 24V DC 12V	23	19	60	50	11.5/10	※3
- 6			5	0.55	0.7	0.6										
- 7			7	0.73	0.3	0.25										

※1: 使用時, 電壓變動範圍必須在額定電壓的±10%以內。

※2: 使用時, 漏電電流必須低於下表所示的值。

※3: 電壓為DC12V時, 消耗功率為8.6 (W)。

※4: AC100V (50/60Hz) 規格亦適用於AC110V (60Hz)。

AC200V (50/60Hz) 規格亦適用於AC220V (60Hz)。

漏電電流	電壓 機種型號	AC100V	AC200V	DC24V	DC12V
GFWB2		3mA以下	1.5mA以下	1mA以下	2mA以下
GFWB3 • 4 • 5		6mA以下	3mA以下		

重量

機種型號	驅動元件重量 (kg)	蓋板重量 (kg)	底座重量 (g) (底座、連結部、安裝板)										產品重量計算公式
			2連	3連	4連	5連	6連	7連	8連	9連	10連		
GFWB21	0.14	0.03	0.40	0.51	0.77	0.77	1.03	1.16	1.30	1.60	1.55	(產品重量 (kg)) = 0.14 × (驅動元件數量) + 0.03 × (蓋板數量) + 底座部重量	
GFWB31	0.27	0.05	0.60	0.80	1.20	1.22	1.60	1.81	2.02	2.40	2.44	(產品重量 (kg)) = 0.27 × (驅動元件數量) + 0.05 × (蓋板數量) + 底座部重量	
GFWB41	0.45	0.06	0.73	1.00	1.47	1.50	2.00	2.23	2.50	3.00	3.00	(產品重量 (kg)) = 0.45 × (驅動元件數量) + 0.06 × (蓋板數量) + 底座部重量	
GFWB51	0.64	0.09	0.83	1.11	1.67	1.70	2.24	2.52	2.81	3.36	3.40	(產品重量 (kg)) = 0.64 × (驅動元件數量) + 0.09 × (蓋板數量) + 底座部重量	

型號標示方法

● 連座

G F W B 2 1 - Z - 3 - 0 2C - 1

● 附蓋板連座

G F W B 3 1 - 5 - X - D 2G - 2 - 5 2

孔口數
(2口閥)

流體區分
(水)

A 系列尺寸

B 迴路構成

C 孔徑

D 連座連數

※1
※2

E 主體、密封材質組合

F 線圈選購品

※3
※4

G 電壓

※5

H 電磁閥數量

※6

I 蓋板數量

〈型號標示範例〉

GFWB21-Z-3-02C-1

機種名稱：GFWB

- A** 系列尺寸：22 mm
- B** 迴路構成：NC (通電時開)、集中給水型
- C** 孔徑：φ1
- D** 連座連數：3連
- E** 主體、密封材質組合：主體-黃銅、密封-NBR
- F** 線圈選購品：護孔環導線
- G** 電壓：AC100V 50/60Hz
- H I**：無蓋板

⚠ 選定型號時的注意事項

- ※1：連座連數請任選2連~10連的連數。
- ※2：若選擇附蓋板型，請於**D**項指定X，並且指定**H**電磁閥數量及**I**蓋板數量。
- ※3：若GFWB21的**F**項選擇2G、2HS，為DIN端子箱 (Pg9)。
- ※4：**F**項選擇2CS時，突波消除器將內置於線圈；選擇2HS、3RS時將內置於端子箱。
- ※5：有些型號無法製作其他電壓的規格，詳情請洽詢本公司。
- ※6：電磁閥是以面向底座的A (個別) 孔口，從右側開始排列。
- ※7：本公司接受個別訂購蓋板及底座，詳情請洽詢本公司。

機種型號

GFWB 21	GFWB 31	GFWB 41	GFWB 51
---------	---------	---------	---------

記號	內容	GFWB 21	GFWB 31	GFWB 41	GFWB 51
A 系列尺寸					
2	22 mm	●			
3	28 mm		●		
4	34 mm			●	
5	40 mm				●
B 迴路構成					
1	NC (通電時開)、集中給水型	●	●	●	●
C 孔徑					
Z	φ1	●			
2	φ2	●			
3	φ3		●		
5	φ4		●	●	●
6	φ5		●	●	●
7	φ7			●	●
D 連座連數					
2	2連				
}	}				
10	10連	●	●	●	●
0	僅驅動元件	●	●	●	●
X	附蓋板	●	●	●	●
E 主體、密封材質組合					
	主體	密封			
0	黃銅	NBR		●	●
D	不鏽鋼	NBR		●	●
F 線圈選購品					
2C	標準 護孔環導線	●	●	●	●
2CS	護孔環導線		●	●	●
	附突波消除器		●	●	●
2G	附DIN端子箱 (Pg11)	●	●	●	●
2HS	DIN端子箱附顯示燈、突波消除器 (Pg11)	●	●	●	●
	導管 (CTC19)		●	●	●
2CG	導管 (G1/2)		●	●	●
2CH	附T型端子箱 (G1/2)		●	●	●
3T	T型端子箱附顯示燈、突波消除器 (G1/2)		●	●	●
3RS			●	●	●
G 電壓					
1	AC100V 50/60Hz	●	●	●	●
2	AC200V 50/60Hz	●	●	●	●
3	DC24V	●	●	●	●
4	DC12V	●	●	●	●
如使用上表以外的電壓，請直接將電壓填入即可。					
H 電磁閥數量					
無記號	無蓋板	●	●	●	●
1	電磁閥1個		●	●	●
}	}		●	●	●
9	電磁閥9個		●	●	●
I 蓋板數量					
無記號	無蓋板	●	●	●	●
1	蓋板1個		●	●	●
}	}		●	●	●
9	蓋板9個		●	●	●

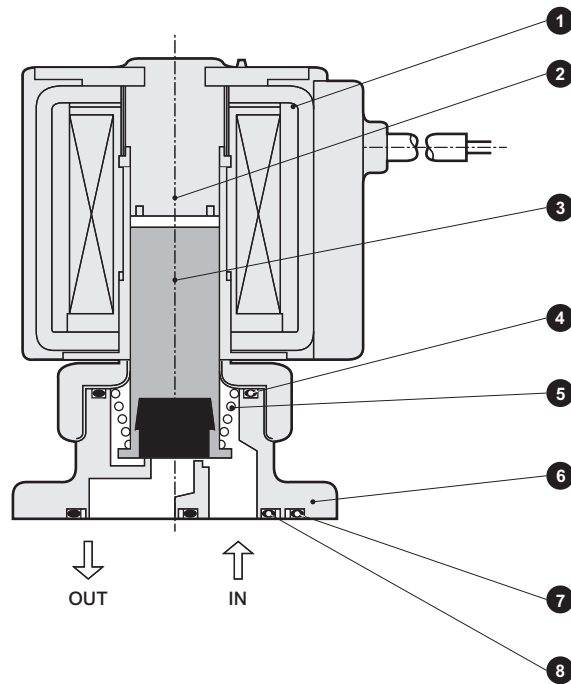
請由上表中標示●符號的組合中選定。

- EXA
- FWD
- HNB/G
- USB/G
- FAB/G
- FGB/G
- FVB
- FWB/G**
- FHB
- FLB
- AB
- AG
- AP·AD
- APK·ADK
- 乾燥空氣用
- EX防爆型
- 防爆型
- HVB·HVL
- S·B·NAB
- LAD·NAD
- 水用相關
- NP·NAP·NVP
- SNP
- CHB/G
- MXB/G
- 其他閥型
- SWD·MWD
- 集塵用
- CVE·CVSE
- CCH·CPE/D
- 生命科學
- 瓦斯燃燒
- 自動灑水
- 特殊流體
- 接單生產
- 卷尾

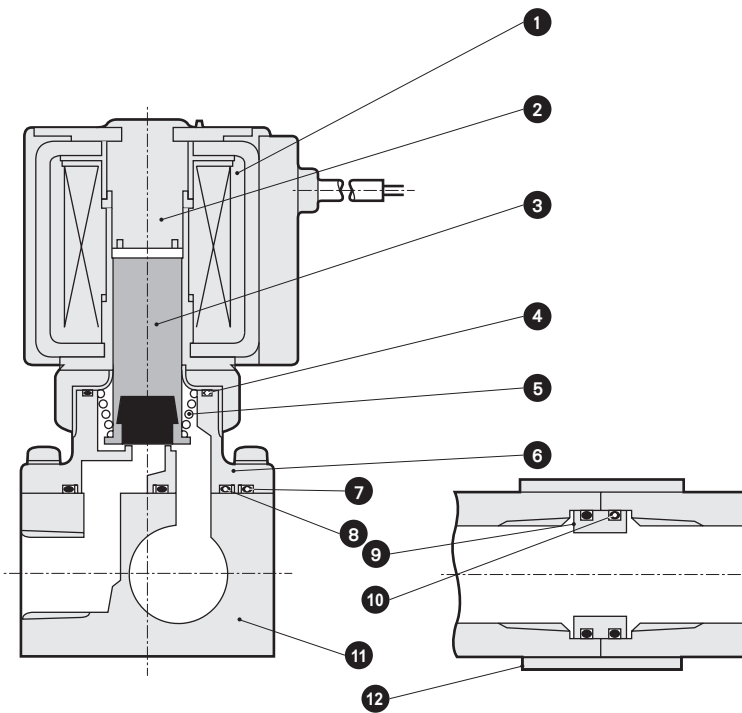
內部結構及零件一覽表

- EXA
- FWD
- HNB/G
- USB/G
- FAB/G
- FGB/G
- FVB
- FWB/G**
- FHB
- FLB
- AB
- AG
- AP·AD
- APK·ADK
- 乾燥空氣用
- EX防爆型
- 防爆型
- HVB·HVL
- S·B·NAB
- LAD·NAD
- 水用相關
- NP·NAP·NVP
- SNP
- CHB/G
- MXB/G
- 其他閥型
- SWD·MWD
- 集塵用
- CVE·CVSE
- CCH·CPE/D
- 生命科學
- 瓦斯燃燒
- 自動灑水
- 特殊流體
- 接單生產
- 卷尾

● GFWB驅動元件



● GFWB連座



編號	零件名稱	材質	編號	零件名稱	材質	
1	線圈組件	-	7	O形環	NBR 丁腈橡膠	
2	靜鐵芯組件	SUS、Cu (SUS主體時使用Ag)	8	O形環	NBR 丁腈橡膠	
3	動鐵芯組件	SUS、NBR	9	連接器	C3604 (SUS主體時使用SUS)	黃銅 (不鏽鋼主體時使用不鏽鋼)
4	O形環	NBR	10	O形環	NBR	丁腈橡膠
5	彈簧	SUS	11	底座	C3604 (SUS主體時使用SUS)	黃銅 (不鏽鋼主體時使用不鏽鋼)
6	主體	C3771 (SUS)	12	連結板	SPC	鋼

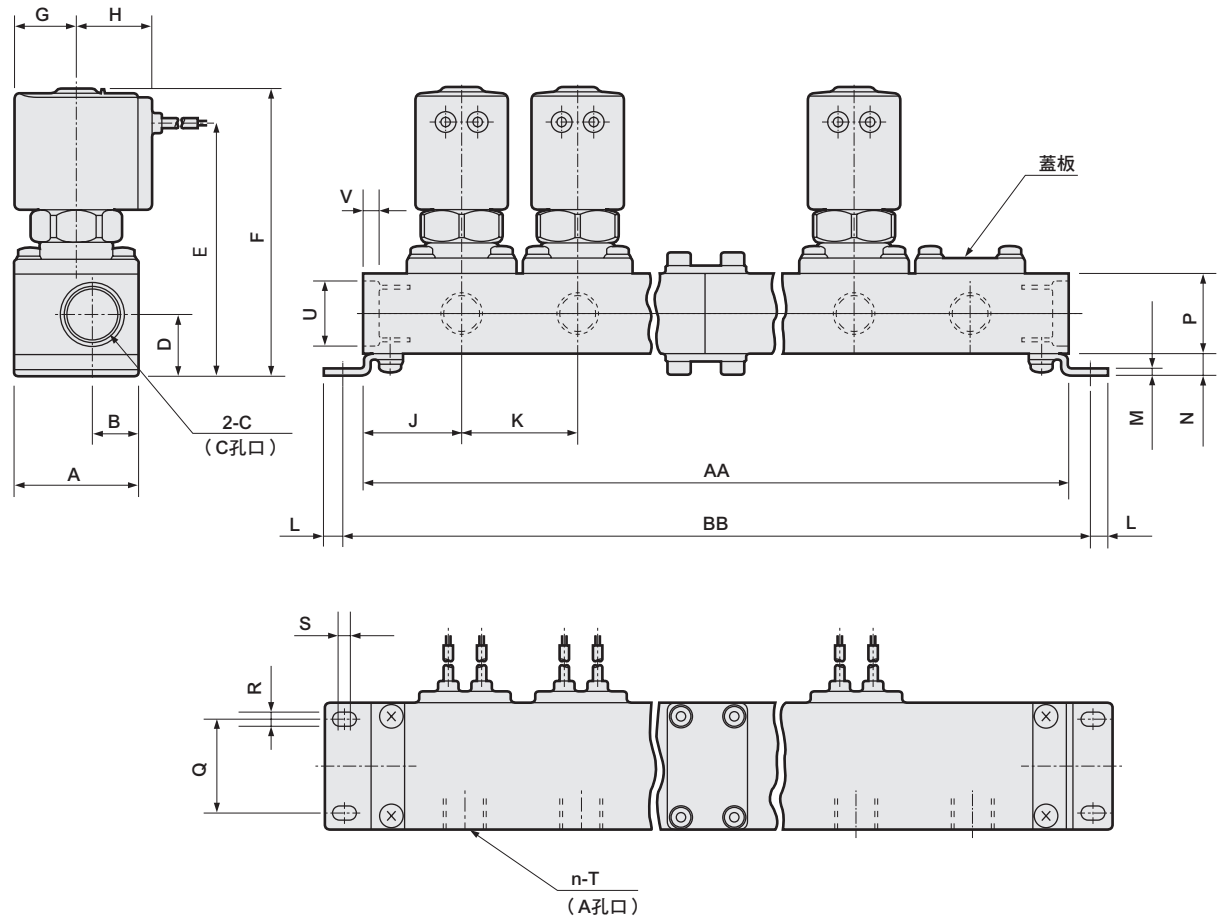
※僅驅動元件時添附4支主體安裝螺絲與2個O形環。

() 內為選購品

外形尺寸圖：連座



- 護孔環導線型
GFWB※1-※-※-※2C



※導線長度300mm

型號	連數 記號	2	3	4	5	6	7	8	9	10
		GFWB2	AA	81	109	162	165	218	246	274
	BB	93	121	174	177	230	258	286	339	342
GFWB3	AA	97	133	194	205	266	302	338	399	410
	BB	109	145	206	217	278	314	350	411	422
GFWB4	AA	106	145	212	223	290	329	368	435	446
	BB	119	158	225	236	303	342	381	448	459
GFWB5	AA	118	163	236	253	326	371	416	489	506
	BB	131	176	249	266	339	384	429	502	519
連座結構		2連×1	3連×1	2連×2	5連×1	3連×2	5連+2連	5連+3連	3連×3	5連×2

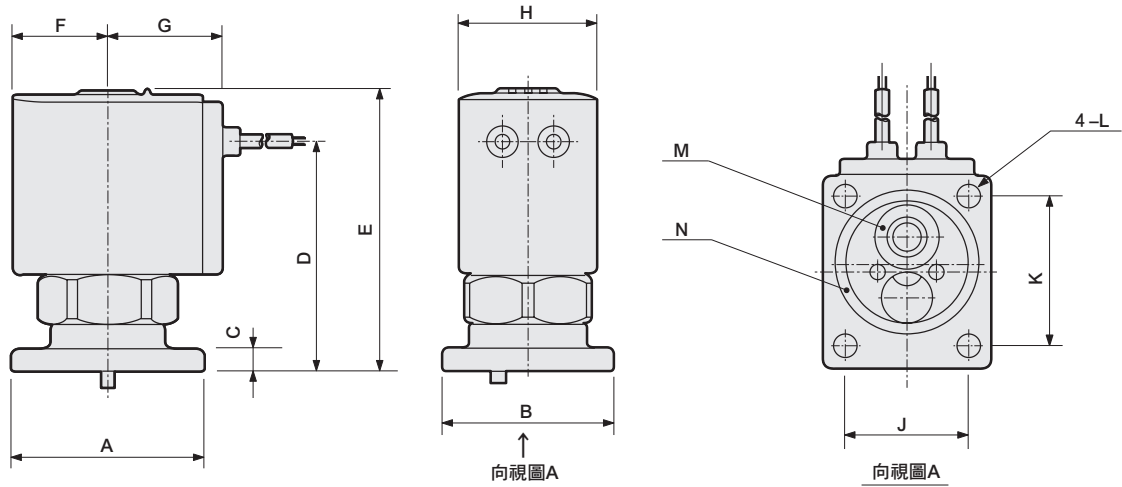
註) 連座結構基本上可分為2連、3連及5連等連接型式。

型號	A	B	C	D	E	F	G	H	J	K	L	M	N	P	Q	R	S	T	U	V
GFWB2	32	13.5	Rc1/4	17.5	66.5	77	15.5	19.5	26	28	6	1.6	6.5	21	22	4.5	2.5	Rc1/8	φ17.3	4
GFWB3	38	14.5	Rc3/8	18.5	75.5	86.5	18.5	22.5	30	36	6	2	6.5	24	28	4.5	2.5	Rc1/4	φ19	4.6
GFWB4	42	16.5	Rc3/8	19.5	84	98	22.5	26	33	39	6.5	2	7.5	24	30	5.5	2.5	Rc1/4	φ19	4.6
GFWB5	42	16.5	Rc3/8	19.5	90	105	26	29.5	36	45	6.5	2	7.5	24	30	5.5	2.5	Rc1/4	φ19	4.6

- EXA
- FWD
- HNB/G
- USB/G
- FAB/G
- FGB/G
- FVB
- FWB/G**
- FHB
- FLB
- AB
- AG
- AP・AD
- APK・ADK
- 乾燥
空氣用
- EX防爆型
- 防爆型
- HVB・HVL
- S・B・NAB
- LAD・NAD
- 水用
相關
- NP・NAP・NVP
- SNP
- CHB/G
- MXB/G
- 其他
關型
- SWD・MWD
- 集塵用
- CVE・CVSE
- CCH・CPE/D
- 生命
科學
- 瓦斯
燃燒
- 自動
灑水
- 特殊
流體
- 接單
生產
- 卷尾

EXA 外形尺寸圖：驅動元件

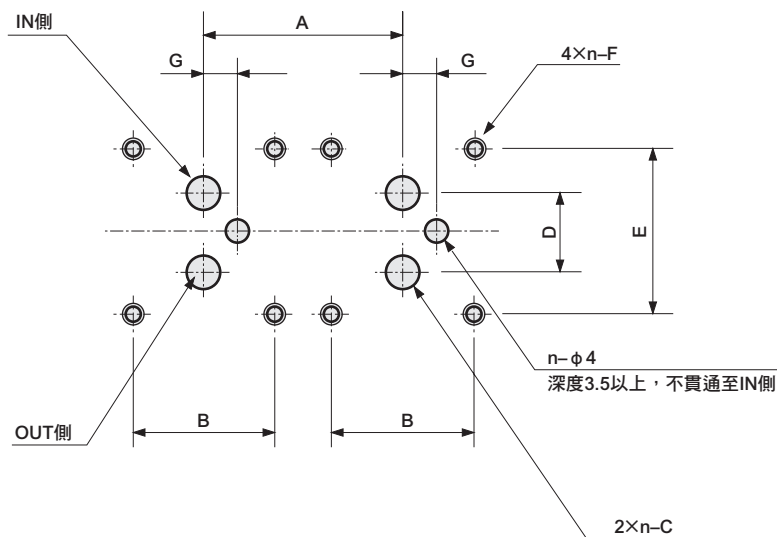
● 護孔環導線型
GFWB※1-※-0-※2C



導線長度300mm

型號	A	B	C	D	E	F	G	H	J	K	L	適用O形環	
												M	N
GFWB2	32	27	4	39	49.5	15.5	19.5	22	19	24	φ 3.5	AS568-009	AS568-018
GFWB3	38	34	4.5	45	56	18.5	22.5	28	25	29	φ 4.5	AS568-011	AS568-022
GFWB4	42	38	4.5	52.5	66.5	22.5	26	34	28	32	φ 4.5	AS568-012	AS568-025
GFWB5	42	44	5.5	58.5	73.5	26	29.5	40	34	32	φ 4.5	AS568-012	AS568-025

驅動元件之安裝尺寸圖



此為使用2個驅動元件時之加工圖。

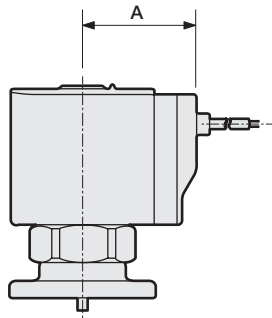
(n: 連數)

型號	A	B	C	D	E	F	G
GFWB2	28以上	19±0.1	φ 3.5	10.6±0.1	24±0.1	M3有效螺絲孔深度6以上	6±0.2
GFWB3	35以上	25±0.1	φ 5.5	13.8±0.1	29±0.1	M4有效螺絲孔深度6以上	6±0.2
GFWB4	39以上	28±0.1	φ 7.5	17±0.1	32±0.1	M4有效螺絲孔深度6以上	7±0.2
GFWB5	45以上	34±0.1	φ 7.5	17±0.1	32±0.1	M4有效螺絲孔深度6以上	7±0.2

選購品外形尺寸圖

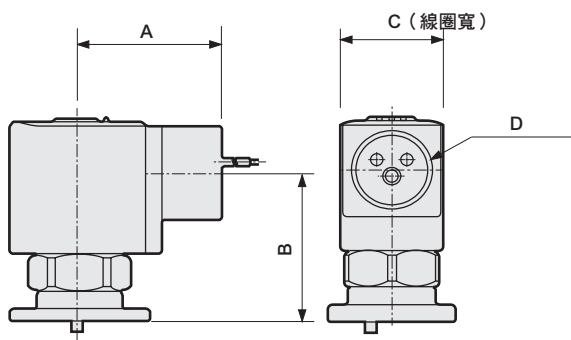


- 護孔環導線附突波消除器
GFWB※1-※-※-※ **2CS**



型號	A	B
GFWB2	26.5	22
GFWB3	29.5	28
GFWB4	34	34
GFWB5	37.5	40

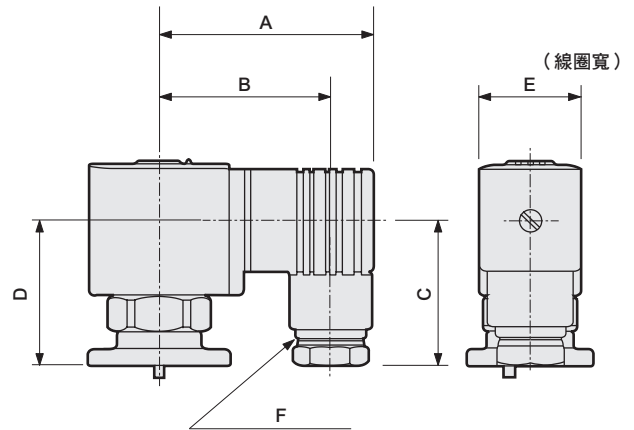
- 導管 (CTC19、G1/2)
GFWB※1-※-※-※ **2CG**
2CH



型號	A	B	C	D
GFWB3	39	40.5	28	CTC19 G1/2
GFWB4	43	48	34	CTC19 G1/2
GFWB5	46.5	55.5	40	CTC19 G1/2

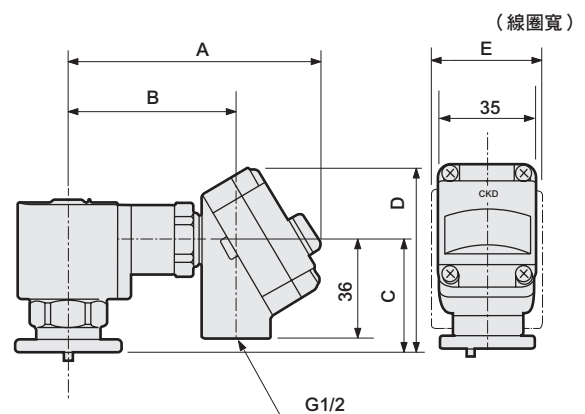
(共用尺寸方面，請參閱左頁所示之護孔環導線型驅動元件外形尺寸圖。)

- 附DIN端子箱 (附顯示燈、突波消除器)
GFWB※1-※-※-※ **2G**
2HS



型號	A	B	C	D	E	F
GFWB2	53	44	38	32.5	22	Pg9
GFWB3	58.5	47	39	38.5	28	Pg11
GFWB4	62	50.5	39	46.5	34	Pg11
GFWB5	65.5	54	39	54	40	Pg11

- 附T型端子箱 (附顯示燈、突波消除器) (G1/2)
GFWB※1-※-※-※ **3T**
3RS



型號	A	B	C	D	E
GFWB3	92	60.5	40.5	66.5	28
GFWB4	96	64.5	48	74	34
GFWB5	99.5	68	55.5	81.5	40

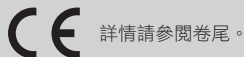
EXA
FWD
HNB/G
USB/G
FAB/G
FGB/G
FVB
FWB/G
FHB
FLB
AB
AG
AP•AD
APK•ADK
乾燥空氣用
EX防爆型
防爆型
HVB•HVL
S•B•NAB
LAD•NAD
水用相關
NP•NAP•NVP
SNP
CHB/G
MXB/G
其他關型
SWD•MWD
集塵用
CVE•CVSE
CCH•CPE/D
生命科學
瓦斯燃燒
自動灑水
特殊流體
接單生產
卷尾



水用 直動式3口電磁閥 單體
(專用閥)

FWG Series

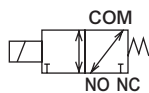
- 萬用型
- 接管口徑：Rc1/8、Rc1/4、Rc3/8



- EXA
- FWD
- HNB/G
- USB/G
- FAB/G
- FGB/G
- FVB
- FWB/G
- FHB
- FLB
- AB
- AG
- AP·AD
- APK·ADK
- 乾燥空氣用
- EX防爆型
- 防爆型
- HVB·HVL
- S·B·NAB
- LAD·NAD
- 水用相關
- NP·NAP·NVP
- SNP
- CHB/G
- MXB/G
- 其他閥型
- SWD·MWD
- 集塵用
- CVE·CVSE
- CCH·CPE/D
- 生命科學
- 瓦斯燃燒
- 自動灑水
- 特殊流體
- 接單生產
- 卷尾

JIS記號

● 萬用型



共用規格

項目	FWG	
使用流體	水(污水、農業用水及液肥等除外)	
動作壓力差	0~1.0 (實際數值依機種而異, 詳情請參閱機種別規格中最高動作壓力差)	
MPa		
最高使用壓力	MPa	1.0
耐壓力(水壓)	MPa	2.0
流體溫度	°C	AC: 1~60、DC: 1~40 (避免結凍)
環境溫度	°C	AC: -20~60、DC: -20~40
耐熱等級	等級130(B)	
使用環境	無腐蝕性、爆炸性氣體的環境	
閥結構	直動型升降結構	
閥座洩漏	cm ³ /min	0 (以水壓測試時)
安裝方式	任意	
保護結構	相當於IP65 (註1)	

註1: T型端子箱型相當於IP61。

機種別規格

項目 機種型號	接管口徑	孔徑 (mm)	CV值	最高動作壓力差 MPa		額定電壓	視在功率 (VA)				消耗功率 (W)		重量 (kg)
				AC	DC		保持時		啟動時		AC 50/60Hz	DC	
							50Hz	60Hz	50Hz	60Hz			
萬用型													
FWG21- 6 - Z	Rc 1/8	1	0.036	0.7	0.7	AC100V 50/60Hz AC200V 50/60Hz DC 24V DC 12V	6.5	5	10	9	3.6/2.5	4	0.17
FWG31- ⁶ / ₈ - 0	Rc 1/8 · Rc 1/4	1.5	0.080	0.7	0.7		16	10.5	23	20	7/4.1	6	0.33
FWG41- ⁸ / ₁₀ - 1	Rc 1/4 · Rc 3/8	2	0.14	1	1		22	16	40	35	8.5/6.5	8※4	0.52
FWG51- ⁸ / ₁₀ - 4	Rc 1/4 · Rc 3/8	3	0.31	0.6 ※2	0.6 ※2		32	22	60	50	12.5/10.5	11.5	0.69

※1: 使用時, 電壓變動範圍必須在額定電壓的±10%以內。

※2: 僅NO加壓時為0.4。

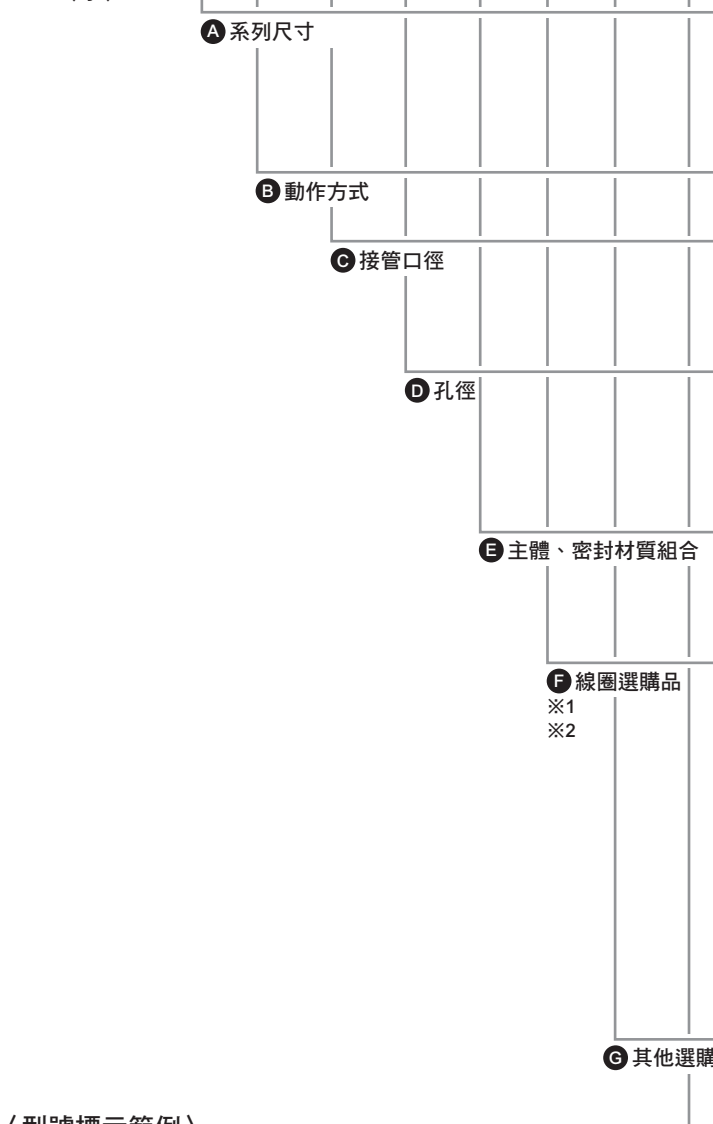
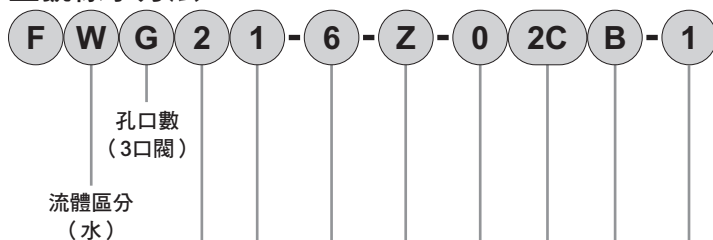
※3: 使用時, 漏電電流必須低於下表所示的值。

※4: 電壓為DC12V時, 消耗功率為8.6 (W)。

※5: AC100V (50/60Hz) 規格亦適用於AC110V (60Hz)。
AC200V (50/60Hz) 規格亦適用於AC220V (60Hz)。

漏電電流	電壓	AC100V	AC200V	DC24V	DC12V
	機種型號				
集塵用	FWG2	3mA以下	1.5mA以下	1mA以下	2mA以下
	FWG3 · 4 · 5	6mA以下	3mA以下		

型號標示方法



〈型號標示範例〉

FWG21-6-Z-02CB-1

機種名稱：FWG

- A 系列尺寸 : 22 mm
- B 動作方式 : 萬用型
- C 接管口徑 : Rc1/8
- D 孔徑 : φ 1
- E 主體、密封材質組合 : 主體-黃銅、密封-NBR
- F 線圈選購品 : 護孔環導線
- G 其他選購品 : 附安裝板
- H 電壓 : AC100V 50/60Hz

⚠ 選定型號時的注意事項

- ※1：FWG21的●項選擇2G、2HS時，為DIN端子箱（Pg9）。
- ※2：●項選擇2CS時，突波消除器將內置於線圈；選擇2HS、3RS時將內置於端子箱。
- ※3：有些型號無法製作其他電壓的規格，詳情請洽詢本公司。

記號	內容	機種型號			
		FWG 21	FWG 31	FWG 41	FWG 51
A 系列尺寸					
2	22 mm	●			
3	28 mm		●		
4	34 mm			●	
5	40 mm				●
B 動作方式					
1	萬用型	●	●	●	●
C 接管口徑					
6	Rc1/8	●	●		
8	Rc1/4		●	●	●
10	Rc3/8			●	●
D 孔徑					
Z	φ 1	●			
0	φ 1.5		●		
1	φ 2			●	
4	φ 3				●
E 主體、密封材質組合					
	主體	密封			
0	黃銅	NBR	●	●	●
D	不鏽鋼	NBR	●	●	●
F 線圈選購品					
2C	標準 護孔環導線	●	●	●	●
2CS	護孔環導線 附突波消除器	●	●	●	●
2G	附DIN端子箱（Pg11）	●	●	●	●
2HS	DIN端子箱附顯示燈、 突波消除器（Pg11）	●	●	●	●
2CG	導管（CTC19）		●	●	●
2CH	導管（G1/2）		●	●	●
3T	附T型端子箱（G1/2）		●	●	●
3RS	T型端子箱附顯示燈、 突波消除器（G1/2）		●	●	●
G 其他選購品					
無記號	無	●	●	●	●
B	安裝板	●	●	●	●
H 電壓					
1	AC100V 50/60Hz	●	●	●	●
2	AC200V 50/60Hz	●	●	●	●
3	DC24V	●	●	●	●
4	DC12V	●	●	●	●

如須使用上述以外的電壓，請直接將電壓填入即可。

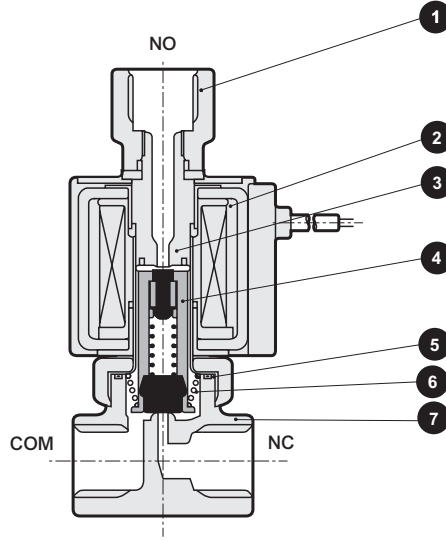
請由上表中標示●符號的組合中選定。

- EXA
- FWD
- HNB/G
- USB/G
- FAB/G
- FGB/G
- FVB
- FWB/G
- FHB
- FLB
- AB
- AG
- AP·AD
- APK·ADK
- 乾燥空氣用
- EX防爆型
- 防爆型
- HVB·HVL
- S·B·NAB
- LAD·NAD
- 水用相關
- NP·NAP·NVP
- SNP
- CHB/G
- MXB/G
- 其他閥型
- SWD·MWD
- 集塵用
- CVE·CVSE
- CCH·CPE/D
- 生命科學
- 瓦斯燃燒
- 自動灑水
- 特殊流體
- 接單生產
- 卷尾

EXA
FWD
HNB/G
USB/G
FAB/G
FGB/G
FVB
FWB/G
FHB
FLB
AB

內部結構及零件一覽表

● FWG※1系列



編號	零件名稱	材質
1	插座	C3604 (SUS主體時使用SUS) 黃銅 (不鏽鋼主體時使用不鏽鋼)
2	線圈組件	-
3	靜鐵芯組件	SUS、Cu (SUS主體時使用Ag) 不鏽鋼、銅 (不鏽鋼主體時使用銀)
4	動鐵芯組件	SUS、NBR 不鏽鋼、丁腈橡膠
5	O形環	NBR 丁腈橡膠
6	彈簧	SUS 不鏽鋼
7	主體	C3771 (SUS) 黃銅 (不鏽鋼)

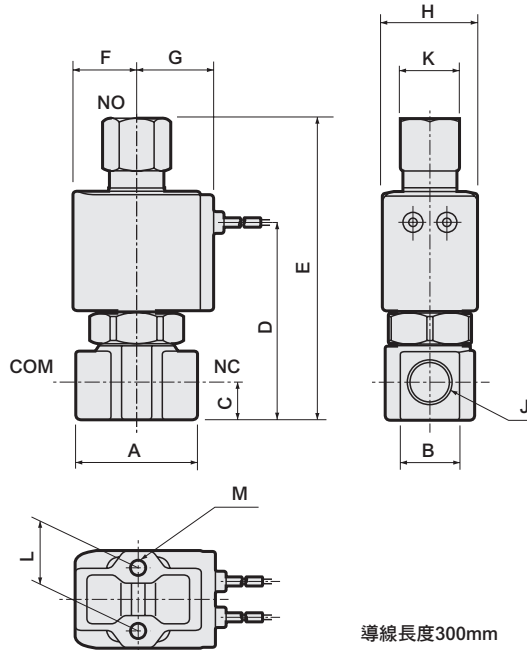
() 內為選購品

外形尺寸圖



● 護孔環導線型

FWG※1-※-※-※2C



型號	A	B	C	D	E	(E)	F	G	H	J	K	L	M
FWG21	32	14	8	45.5	74	(75)	15.5	19.5	22	Rc1/8	14	15	M4深度6
FWG31	36	18	11	57.5	90	(Rc1/8 : 90)	18.5	22.5	28	Rc1/8、Rc1/4	17	18	M5深度6
						(Rc1/4 : 91.5)							
FWG41	40	21	12	67	103	(105)	22.5	26	34	Rc1/4	17	18	M5深度8
										Rc3/8	22		
FWG51	40	21	12	73.5	111	(113)	26	29.5	40	Rc1/4	17	18	M5深度8
										Rc3/8	22		

※ (E) 係材質為不鏽鋼時之尺寸。

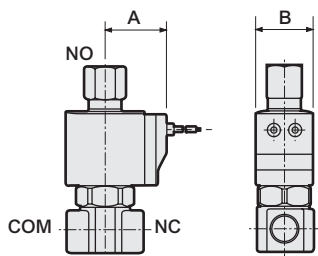
卷尾

選購品外形尺寸圖



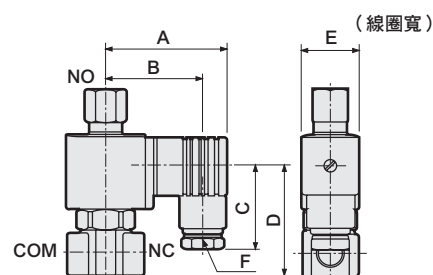
(共用尺寸方面，請參閱左頁所示之護孔環導線型外形尺寸圖。)

- 護孔環導線附突波消除器
FWG※1-※-※-※ **2CS**



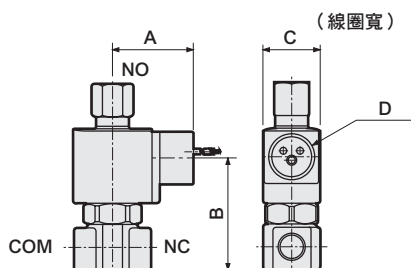
型號	A	B
FWG21	26.5	22
FWG31	29.5	28
FWG41	34	34
FWG51	37.5	40

- 附DIN端子箱 (附顯示燈、突波消除器)
FWG※1-※-※-※ **2G**
2HS



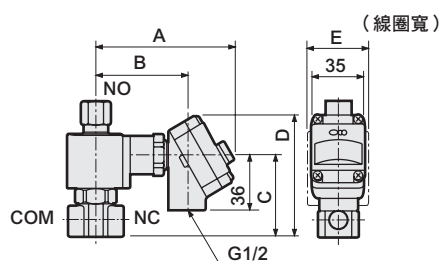
型號	A	B	C	D	E	F
FWG21	53	44	38	39	22	Pg9
FWG31	58.5	47	39	51	28	Pg11
FWG41	62	50.5	39	61	34	Pg11
FWG51	65.5	54	39	69.5	40	Pg11

- 導管 (CTC19、G1/2)
FWG※1-※-※-※ **2CG**
2CH



型號	A	B	C	D
FWG31	39	53	28	CTC19・G1/2
FWG41	43	62.5	34	CTC19・G1/2
FWG51	46.5	71	40	CTC19・G1/2

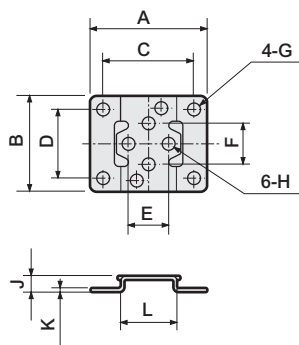
- 附T型端子箱 (附顯示燈、突波消除器) (G1/2)
FWG※1-※-※-※ **3T**
3RS



型號	A	B	C	D	E
FWG31	92	60.5	53	79	28
FWG41	96	64.5	62.5	88.5	34
FWG51	99.5	68	71	97	40

- 安裝板
FWG※1-※-※-※ **B**

材質：銅
鍍鋅處理



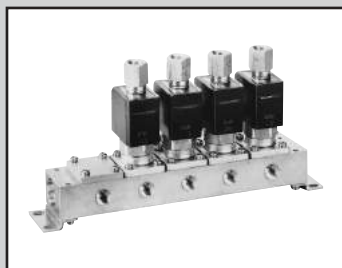
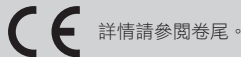
型號	A	B	C	D	E	F	G	H	J	K	L
FWG21	40	34	30	25	15	15	φ5	φ4.5	6	1.2	20
FWG31	52	42	40	30	18	18	φ6	φ5.5	7	1.6	25
FWG41・51	56	48	44	36	18	18	φ6	φ5.5	7	1.6	30

EXA
FWD
HNB/G
USB/G
FAB/G
FGB/G
FVB
FWB/G
FHB
FLB
AB
AG
AP・AD
APK・ADK
乾燥空氣用
EX防爆型
防爆型
HVB・HVL
S・B・NAB
LAD・NAD
水用相關
NP・NAP・NVP
SNP
CHB/G
MXB/G
其他闊型
SWD・MWD
集塵用
CVE・CVSE
CCH・CPE/D
生命科學
瓦斯燃燒
自動灑水
特殊流體
接單生產
卷尾

水用 直動式3口電磁閥 連座
(專用閥)

GFWG Series

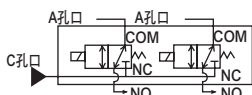
- 萬用型
- 接管口徑：Rc1/8、Rc1/4、Rc3/8



EXA
FWD
HNB/G
USB/G
FAB/G
FGB/G
FVB
FWB/G
FHB
FLB
AB
AG
AP·AD
APK·ADK
乾燥空氣用
EX防爆型
防爆型
HVB·HVL
SAB·NAB
LAD·NAD
水用相關
NP·NAP·NVP
SNP
CHB/G
MXB/G
其他閥型
SWD·MWD
集塵用
CVE·CVSE
CCH·CPE/D
生命科學
瓦斯燃燒
自動灑水
特殊流體
接單生產
卷尾

JIS記號

- 集中給水、個別排水型



共用規格

項目	GFWG	
使用流體	水(污水、農業用水及液肥等除外)	
動作壓力差	0~1.0 (實際數值依機種而異, 詳情請參閱機種別規格中最高動作壓力差)	
MPa		
最高使用壓力	MPa	1.0
耐壓力(水壓)	MPa	2.0
流體溫度	°C	AC: 1~60、DC: 1~40 (避免結凍)
環境溫度	°C	AC: -20~40、DC: -20~40
耐熱等級	等級130 (B)	
使用環境	無腐蝕性、爆炸性氣體的環境	
閥結構	直動型升降結構	
閥座洩漏	cm ³ /min	0 (以水壓測試時)
安裝方式	任意	
保護結構	相當於IP65 (註1)	

註1: T型端子箱型相當於IP61。

機種別規格

項目 機種型號	接管口徑		孔徑 (mm)	Cv值	最高動作壓力差 MPa		額定電壓	視在功率 (VA)				消耗功率 (W)	
	A、NO孔口 (個別孔口)	C孔口 (集中孔口)			AC	DC		保持時		啟動時		AC 50/60Hz	DC
	50Hz	60Hz						50Hz	60Hz				
萬用型													
GFWG21-Z	Rc1/8	Rc1/4	1	0.036	0.7	0.7	AC100V 50/60Hz AC200V 50/60Hz DC 24V DC 12V	6.5	5	10	9	3.6/2.5	4
GFWG31-0	Rc1/4	Rc3/8	1.5	0.080	0.7	0.7		16	10.5	23	20	7/4.1	6
GFWG41-1	Rc1/4	Rc3/8	2	0.14	1.0	1.0		22	16	40	35	8.5/6.5	8 _{※4}
GFWG51-4	Rc1/4	Rc3/8	3	0.27	0.6 _{※2}	0.6 _{※2}		32	22	60	50	12.5/10.5	11.5

※1: 使用時, 電壓變動範圍必須在額定電壓的±10%以內。

※2: 僅NO加壓時為0.4。

※3: 使用時, 漏電電流必須低於下表所示的值。

※4: 電壓為DC12V時, 消耗功率為8.6 (W)。

※5: AC100V (50/60Hz) 規格亦適用於AC110V (60Hz)。
AC200V (50/60Hz) 規格亦適用於AC220V (60Hz)。

漏電電流	電壓				
	機種型號	AC100V	AC200V	DC24V	DC12V
		GFWG2	3mA以下	1.5mA以下	1mA以下
GFWG3·4·5	6mA以下	3mA以下			

重量

機種型號	驅動元件重量 (kg)	蓋板重量 (kg)	底座重量 (g) (底座、連結部、安裝板)										產品重量計算公式
			2連	3連	4連	5連	6連	7連	8連	9連	10連		
GFWG21	0.16	0.03	0.40	0.51	0.77	0.77	1.03	1.16	1.30	1.60	1.55	(產品重量 (g)) = 0.14 × (驅動元件數量) + 0.03 × (蓋板數量) + 底座重量	
GFWG31	0.3	0.05	0.60	0.80	1.20	1.22	1.60	1.81	2.02	2.40	2.44	(產品重量 (g)) = 0.27 × (驅動元件數量) + 0.05 × (蓋板數量) + 底座重量	
GFWG41	0.48	0.06	0.73	1.00	1.47	1.50	2.00	2.23	2.50	3.00	3.00	(產品重量 (g)) = 0.45 × (驅動元件數量) + 0.06 × (蓋板數量) + 底座重量	
GFWG51	0.65	0.09	0.83	1.11	1.67	1.70	2.24	2.52	2.81	3.36	3.40	(產品重量 (g)) = 0.64 × (驅動元件數量) + 0.09 × (蓋板數量) + 底座重量	

型號標示方法

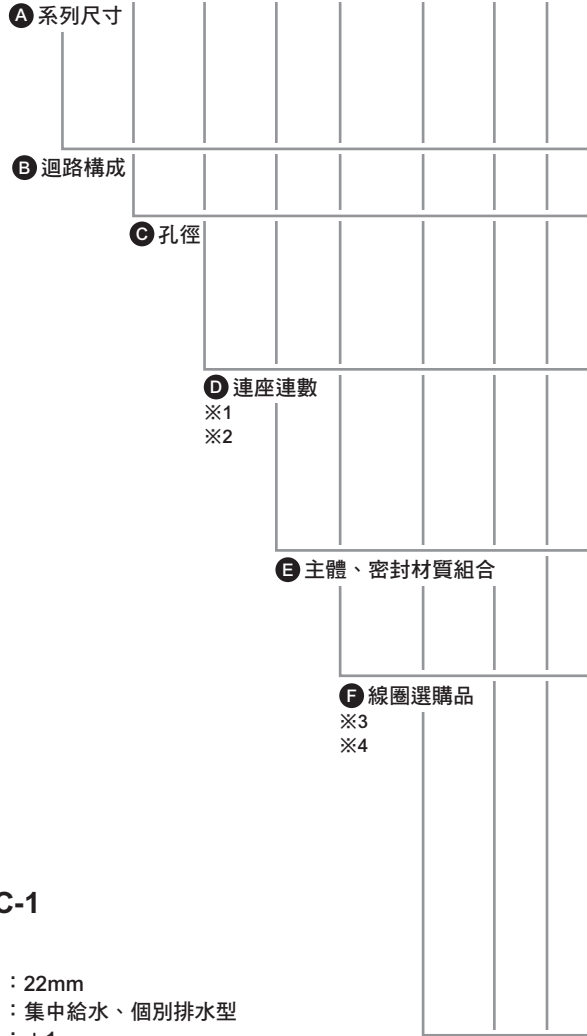
● 連座

G F W G 2 1 - Z - 5 - 0 2C - 1

● 附蓋板連座

G F W G 3 1 - 4 - X - D 2G - 2 - 3 6

孔口數
(3口闊)
流體區分
(水)



〈型號標示範例〉

GFWG21-Z-5-02C-1

機種名稱：GFWG

- A** 系列尺寸：22mm
- B** 迴路構成：集中給水、個別排水型
- C** 孔徑：φ1
- D** 連座連數：5連
- E** 主體、密封材質組合：主體-黃銅、密封-NBR
- F** 線圈選購品：護孔環導線
- G** 電壓：AC100V 50/60Hz
- H** **I**：無蓋板

⚠ 選定型號時的注意事項

- ※1：連座連數請任選2連~10連的連數。
- ※2：若選擇附蓋板型，請於**D**項指定X，並且指定**H**電磁閥數量及**I**蓋板數量。
- ※3：GFWG21的**F**項選擇2G、2HS時，為DIN端子箱（Pg9）。
- ※4：**F**項選擇2CS時，突波消除器將內置於線圈；選擇2HS、3RS時將內置於端子箱。
- ※5：有些型號無法製作其他電壓的規格，詳情請洽詢本公司。
- ※6：電磁閥是以面向底座的A（個別）孔口，從右側開始排列。
- ※7：本公司接受個別訂購蓋板及底座，詳情請洽詢本公司。

機種型號			
GFWG 21	GFWG 31	GFWG 41	GFWG 51

記號	內容	GFWG 21	GFWG 31	GFWG 41	GFWG 51
A 系列尺寸					
2	22mm	●			
3	28mm		●		
4	34mm			●	
5	40mm				●
B 迴路構成					
1	集中給水、個別排水型	●	●	●	●
C 孔徑					
Z	φ1	●			
0	φ1.5		●		
1	φ2			●	
4	φ3				●
D 連座連數					
2	2連				
∩	∩	●	●	●	●
10	10連				
0	僅驅動元件	●	●	●	●
X	附蓋板	●	●	●	●
E 主體、密封材質組合					
		主體		密封	
0	黃銅	NBR	●	●	●
D	不鏽鋼	NBR	●	●	●
F 線圈選購品					
2C	標準 護孔環導線	●	●	●	●
2CS	護孔環導線 附突波消除器	●	●	●	●
2G	附DIN端子箱 (Pg11)	●	●	●	●
2HS	DIN端子箱附顯示燈、 突波消除器 (Pg11)	●	●	●	●
2CG	導管 (CTC19)		●	●	●
2CH	導管 (G1/2)		●	●	●
3T	附T型端子箱 (G1/2)		●	●	●
3RS	T型端子箱附顯示燈、 突波消除器 (G1/2)		●	●	●
G 電壓					
1	AC100V 50/60Hz	●	●	●	●
2	AC200V 50/60Hz	●	●	●	●
3	DC24V	●	●	●	●
4	DC12V	●	●	●	●
如使用上表以外的電壓，請直接將電壓填入即可。					
H 電磁閥數量					
無記號	無蓋板	●	●	●	●
1	電磁閥1個				
∩	∩	●	●	●	●
9	電磁閥9個				
I 蓋板數量					
無記號	無蓋板	●	●	●	●
1	蓋板1個				
∩	∩	●	●	●	●
9	蓋板9個				

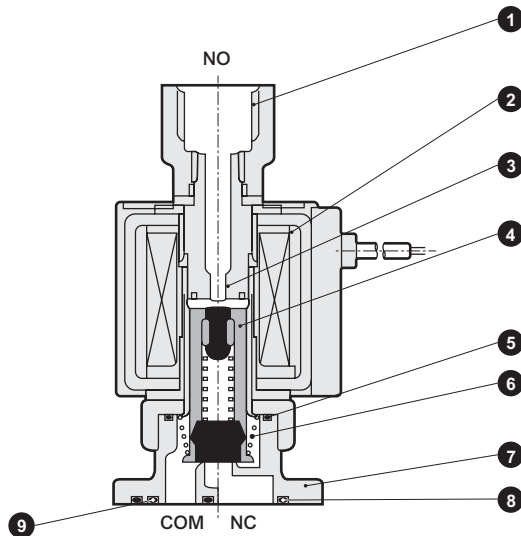
請由上表中標示●符號的組合中選定。

- EXA
- FWD
- HNB/G
- USB/G
- FAB/G
- FGB/G
- FVB
- FWB/G
- FHB
- FLB
- AB
- AG
- AP·AD
- APK·ADK
- 乾燥空氣用
- EX防爆型
- 防爆型
- HVB·HVL
- S·B·NAB
- LAD·NAD
- 水用相關
- NP·NAP·NVP
- SNP
- CHB/G
- MXB/G
- 其他閥型
- SWD·MWD
- 集塵用
- CVE·CVSE
- CCH·CPE/D
- 生命科學
- 瓦斯燃燒
- 自動灑水
- 特殊流體
- 接單生產
- 卷尾

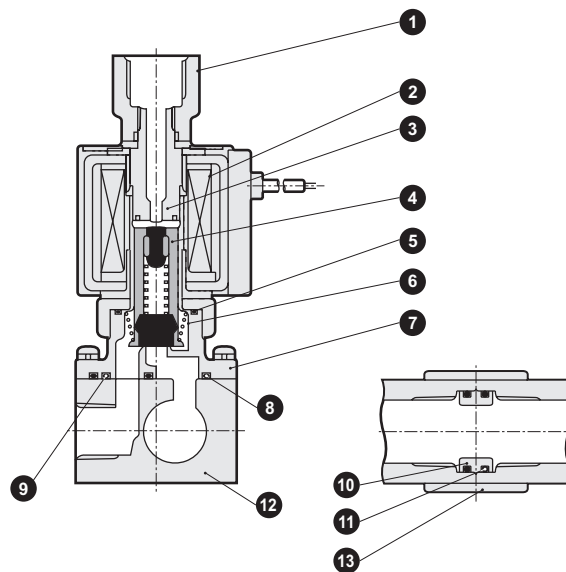
內部結構及零件一覽表

- EXA
- FWD
- HNB/G
- USB/G
- FAB/G
- FGB/G
- FVB
- FWB/G**
- FHB
- FLB
- AB
- AG
- AP・AD
- APK・ADK
- 乾燥空氣用
- EX防爆型
- 防爆型
- HVB・HVL
- S・B・NAB
- LAD・NAD
- 水用相關
- NP・NAP・NVP
- SNP
- CHB/G
- MXB/G
- 其他閥型
- SWD・MWD
- 集塵用
- CVE・CVSE
- CCH・CPE/D
- 生命科學
- 瓦斯燃燒
- 自動灑水
- 特殊流體
- 接單生產
- 卷尾

● GFWG驅動元件



● GFWG連座



編號	零件名稱	材質	編號	零件名稱	材質
1	插座	C3604 (SUS主體時使用SUS)	8	O形環	NBR 丁腈橡膠
2	線圈組件	-	9	O形環	NBR 丁腈橡膠
3	靜鐵芯組件	SUS、Cu (SUS主體時使用Ag)	10	連接器	C3604 (SUS主體時使用SUS)
4	動鐵芯組件	SUS、NBR	11	O形環	NBR 丁腈橡膠
5	O形環	NBR 丁腈橡膠	12	底座	C3604 (SUS主體時使用SUS)
6	彈簧	SUS 不鏽鋼	13	連結板	SPC 鋼
7	主體	C3771 (SUS) 黃銅 (不鏽鋼)			

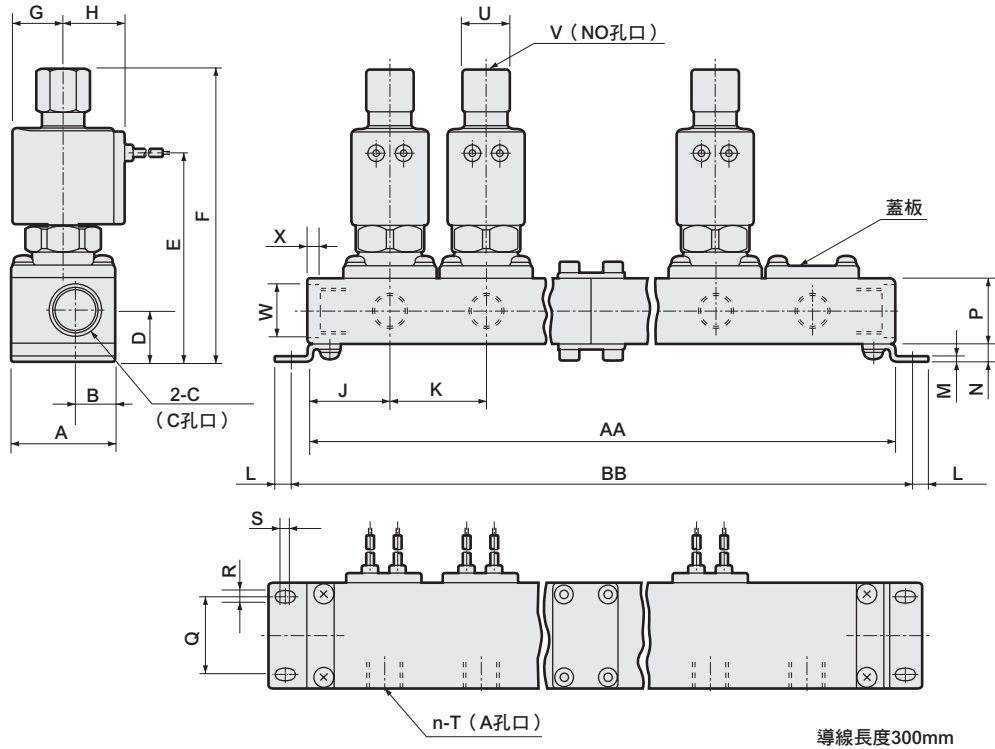
※僅驅動元件時添附4支主體安裝螺絲與2個O形環。

() 內為選購品

外形尺寸圖：連座



- 護孔環導線型
GFWG※1-※-※-※2C



型號	連數 記號	2	3	4	5	6	7	8	9	10
		GFWG2	AA	81	109	162	165	218	246	274
	BB	93	121	174	177	230	258	286	339	342
GFWG3	AA	97	133	194	205	266	302	338	399	410
	BB	109	145	206	217	278	314	350	411	422
GFWG4	AA	106	145	212	223	290	329	368	435	446
	BB	119	158	225	236	303	342	381	448	459
GFWG5	AA	118	163	236	253	326	371	416	489	506
	BB	131	176	249	266	339	384	429	502	519
連座結構		2連×1	3連×1	2連×2	5連×1	3連×2	5連+2連	5連+3連	3連×3	5連×2

註) 連座結構基本上可分為2連、3連及5連等連接型式。

型號	A	B	C	D	E	F	(F)	G	H	J	K	L	M	N	P	Q	R	S	T	U	V	W	X
GFWG2	32	13.5	Rc1/4	17.5	66.5	95	(96)	15.5	19.5	26	28	6	1.6	6.5	21	22	4.5	2.5	Rc1/8	14	Rc1/8	φ17.3	4
GFWG3	38	14.5	Rc3/8	18.5	75.5	108	(109)	18.5	22.5	30	36	6	2	6.5	24	28	4.5	2.5	Rc1/4	17	Rc1/4	φ19	4.6
GFWG4	42	16.5	Rc3/8	19.5	84	120	(121.5)	22.5	26	33	39	6.5	2	7.5	24	30	5.5	2.5	Rc1/4	17	Rc1/4	φ19	4.6
GFWG5	42	16.5	Rc3/8	19.5	90	127	(128.5)	26	29.5	36	45	6.5	2	7.5	24	30	5.5	2.5	Rc1/4	17	Rc1/4	φ19	4.6

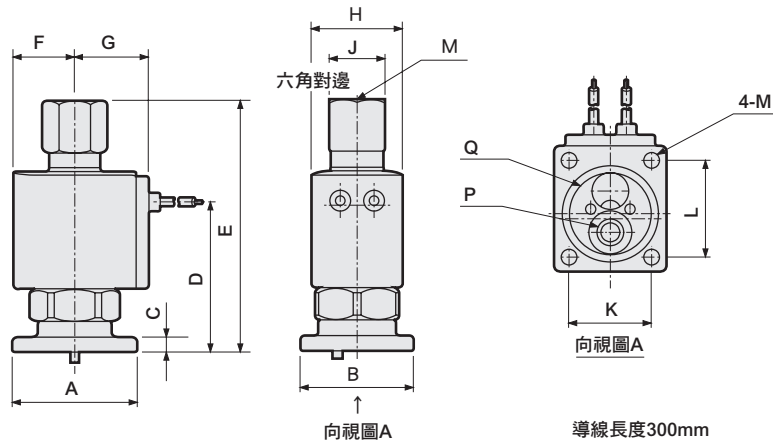
※ (F) 係材質為不鏽鋼時之尺寸。

- EXA
- FWD
- HNB/G
- USB/G
- FAB/G
- FGB/G
- FVB
- FWB/G**
- FHB
- FLB
- AB
- AG
- AP•AD
- APK•ADK
- 乾燥
空氣用
- EX防爆型
- 防爆型
- HVB•HVL
- S•B•NAB
- LAD•NAD
- 水用
相關
- NP•NAP•NVP
- SNP
- CHB/G
- MXB/G
- 其他
關型
- SWD•MWD
- 集塵用
- CVE•CVSE
- CCH•CPE/D
- 生命
科學
- 瓦斯
燃燒
- 自動
灑水
- 特殊
流體
- 接單
生產
- 卷尾

外形尺寸圖：驅動元件



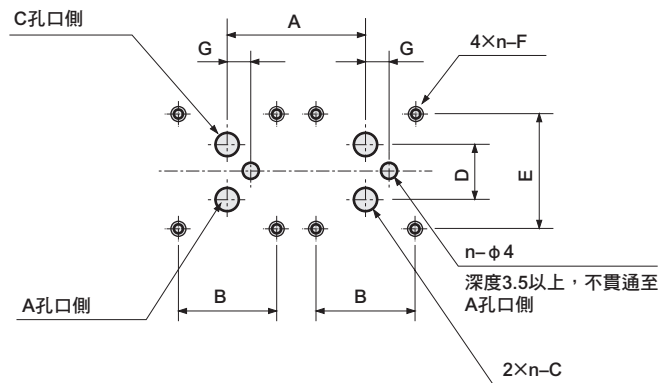
● 護孔環導線型
GFWG※1-※-0-※2C



型號	A	B	C	D	E	(E)	F	G	H	J	K	L	M	N	適用O形環	
															P	Q
GFWG2	32	27	4	39	67.5	(68.5)	15.5	19.5	22	14	19	24	φ 3.5	Rc1/8	AS568-009	AS568-018
GFWG3	38	34	4.5	45	77.5	(78.5)	18.5	22.5	28	17	25	29	φ 4.5	Rc1/4	AS568-011	AS568-022
GFWG4	42	38	4.5	52.5	88.5	(90)	22.5	26	34	17	28	32	φ 4.5	Rc1/4	AS568-012	AS568-025
GFWG5	42	44	5.5	58.5	95.5	(97)	26	29.5	40	17	34	32	φ 4.5	Rc1/4	AS568-012	AS568-025

※ (E) 為不鏽鋼材質時的尺寸

驅動元件之安裝尺寸圖



使用2個驅動元件時之加工圖。

(n: 連數)

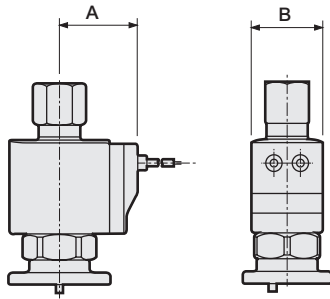
型號	A	B	C	D	E	F	G
GFWG2	28以上	19±0.1	φ 3.5	10.6±0.1	24±0.1	M3有效螺絲孔深度6以上	6±0.2
GFWG3	35以上	25±0.1	φ 5.5	13.8±0.1	29±0.1	M4有效螺絲孔深度6以上	6±0.2
GFWG4	39以上	28±0.1	φ 7.5	17±0.1	32±0.1	M4有效螺絲孔深度6以上	7±0.2
GFWG5	45以上	34±0.1	φ 7.5	17±0.1	32±0.1	M4有效螺絲孔深度6以上	7±0.2

選購品外形尺寸圖



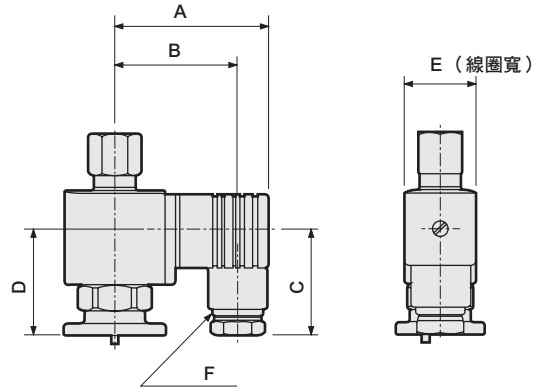
(共用尺寸方面，請參閱左頁所示之護孔環導線型驅動元件外形尺寸圖。)

- 護孔環導線附突波消除器
GFWG※1-※-※-※ **2CS**



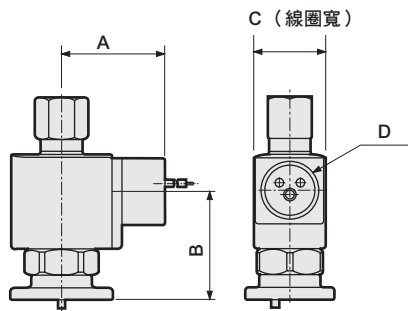
型號	A	B
GFWG2	26.5	22
GFWG3	29.5	28
GFWG4	34	34
GFWG5	37.5	40

- 附DIN端子箱 (附顯示燈、突波消除器)
GFWG※1-※-※-※ **2G**
2HS



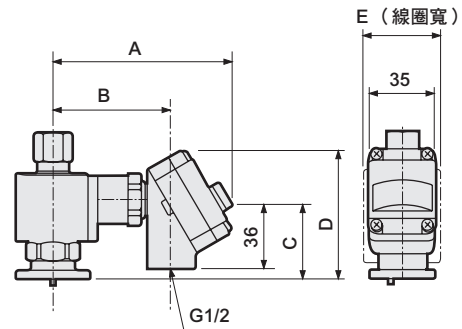
型號	A	B	C	D	E	F
GFWG2	53	44	38	32.5	22	Pg9
GFWG3	58.5	47	39	38.5	28	Pg11
GFWG4	62	50.5	39	46.5	34	Pg11
GFWG5	65.5	54	39	54	40	Pg11

- 導管 (CTC19、G1/2)
GFWG※1-※-※-※ **2CG**
2CH



型號	A	B	C	D
GFWG3	39	40.5	28	CTC19・G1/2
GFWG4	43	48	34	CTC19・G1/2
GFWG5	46.5	55.5	40	CTC19・G1/2

- 附T型端子箱 (附顯示燈、突波消除器) (G1/2)
GFWG※1-※-※-※ **3T**
3RS



型號	A	B	C	D	E
GFWG3	92	60.5	40.5	66.5	28
GFWG4	96	64.5	48	74	34
GFWG5	99.5	68	55.5	81.5	40

EXA
FWD
HNB/G
USB/G
FAB/G
FGB/G
FVB
FWB/G
FHB
FLB
AB
AG
AP・AD
APK・ADK
乾燥空氣用
EX防爆型
防爆型
HVB・HVL
S△B・NAB
LAD・NAD
水用相關
NP・NAP・NVP
SNP
CHB/G
MXB/G
其他關型
SWD・MWD
集塵用
CVE・CVSE
CCH・CPE/D
生命科學
瓦斯燃燒
自動灑水
特殊流體
接單生產
卷尾



熱水用 直動式2口電磁閥 單體
(專用閥)

FHB Series

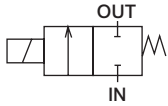
- NC (通電時開) 型
- 接管口徑：Rc1/8~Rc1/2



EXA
FWD
HNB/G
USB/G
FAB/G
FGB/G
FVB
FWB/G
FHB
FLB
AB
AG
AP·AD
APK·ADK
乾燥空氣用
EX防爆型
防爆型
HVB·HVL
SAB·NAB
LAD·NAD
水用相關
NP·NAP·NVP
SNP
CHB/G
MXB/G
其他閥型
SWD·MWD
集塵用
CVE·CVSE
CCH·CPE/D
生命科學
瓦斯燃燒
自動灑水
特殊流體
接單生產
卷尾

JIS記號

- NC (通電時開) 型



共用規格

項目	FHB
使用流體	熱水 (90°C以下)
動作壓力差	0~1.5 (實際數值依機種而異, 詳情請參閱機種別規格中最高動作壓力差。)
MPa	
耐壓力 (水壓)	5.0 (但 φ7、φ10 流孔耐壓為 3.0。)
MPa	
流體溫度	1~90 (避免結凍。)
°C	
環境溫度	-20~60
°C	
耐熱等級	相當於等級 180 (H)
使用環境	無腐蝕性、爆炸性氣體的環境
閥結構	直動型升降結構
閥座洩漏	0 (以水壓測試時)
cm ³ /min	
安裝方式	任意
保護結構	相當於 IP65

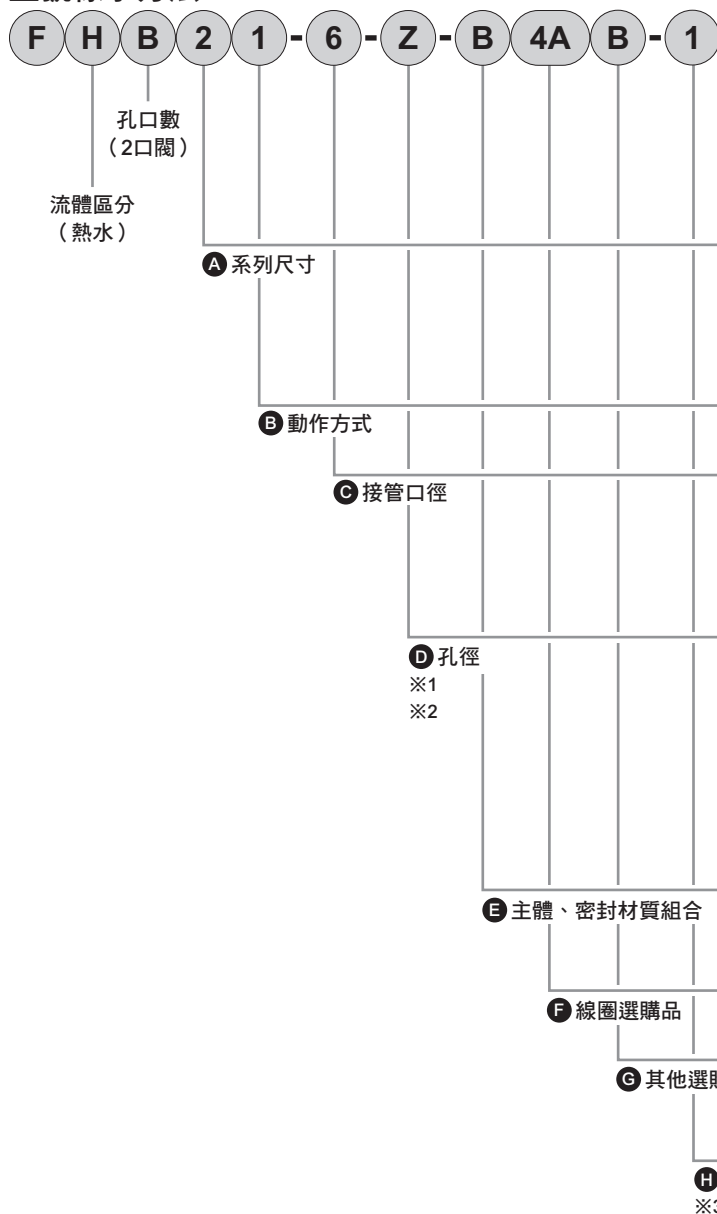
機種別規格

項目 機種型號	接管口徑	孔徑 (mm)	Cv值	最高動作壓力差 MPa	最高使用壓力 MPa	額定電壓	視在功率 (VA)				消耗功率 (W)		重量 (kg)								
							保持時		啟動時		AC										
							50Hz	60Hz	50Hz	60Hz	50Hz	60Hz									
NC (通電時開) 型																					
FHB 21- 6 - Z - 2	Rc1/8	1	0.035	1.5	1.5	AC100V 50/60Hz AC200V 50/60Hz	5.5	4	9	8	2.8	2	0.16								
		2	0.15	0.7			10	7	23	20	4.2	3.2									
FHB 31- 6 8 - 3	Rc1/8	3	0.31	0.7			0.3	AC100V 50/60Hz AC200V 50/60Hz	16	13	40	35	7.5	6.3	0.51						
		4	0.54	0.4					23	20	4.2	3.2									
FHB 41- 8 10 - 5	Rc1/4	4	0.54	0.8					1.5	AC100V 50/60Hz AC200V 50/60Hz	23	19	60	50	11.5	10	0.69				
		5	0.80	0.7							19	16	48	40	6.3	5.5					
FHB 41- 10 15 - 6	Rc1/4	5	0.80	0.25							0.3	AC100V 50/60Hz AC200V 50/60Hz	23	19	60	50	11.5	10	0.79		
		7	1.10	0.3									19	16	48	40	6.3	5.5			
FHB 41- 10 15 - 8	Rc3/8 Rc1/2	10	1.88	0.1									0.3	AC100V 50/60Hz AC200V 50/60Hz	23	19	60	50	11.5	10	0.79
		7	1.10	0.3											19	16	48	40	6.3	5.5	
FHB 51- 8 10 - 5	Rc1/4	4	0.54	1.1	0.3	AC100V 50/60Hz AC200V 50/60Hz									23	19	60	50	11.5	10	0.79
		5	0.80	0.7											19	16	48	40	6.3	5.5	
FHB 51- 8 10 - 6	Rc3/8	7	1.10	0.3			0.3	AC100V 50/60Hz AC200V 50/60Hz							23	19	60	50	11.5	10	0.79
		7	1.10	0.3											19	16	48	40	6.3	5.5	
FHB 51- 10 15 - 7	Rc3/8	7	1.10	0.3					0.3	AC100V 50/60Hz AC200V 50/60Hz					23	19	60	50	11.5	10	0.79
		7	1.10	0.3											19	16	48	40	6.3	5.5	
FHB 51- 10 15 - 8	Rc3/8 Rc1/2	10	1.88	0.12							0.3	AC100V 50/60Hz AC200V 50/60Hz			23	19	60	50	11.5	10	0.79
		7	1.10	0.3											19	16	48	40	6.3	5.5	

- ※1: 使用時, 電壓變動範圍必須在額定電壓的±10%以內。
- ※2: 使用時, 漏電電流必須低於下表所示的值。
- ※3: AC100V (50/60Hz) 規格亦適用於AC110V (60Hz)。
AC200V (50/60Hz) 規格亦適用於AC220V (60Hz)。

漏電電流	電壓 機種型號	AC100V	AC200V
	FHB2	3mA以下	1.5mA以下
	FHB3·4·5	6mA以下	3mA以下

型號標示方法



記號	內容	機種型號			
		FHB 21	FHB 31	FHB 41	FHB 51
A 系列尺寸					
2	22 mm	●			
3	28 mm		●		
4	34 mm			●	
5	40 mm				●
B 動作方式					
1	NC (通電時開) 型	●	●	●	●
C 接管口徑					
6	Rc1/8	●	●		
8	Rc1/4		●	●	●
10	Rc3/8			●	●
15	Rc1/2			●	●
D 孔徑					
Z	φ 1	●			
2	φ 2	●			
3	φ 3		●		
5	φ 4		●	●	●
6	φ 5		●	●	●
7	φ 7			●	●
8	φ 10			●	●
E 主體、密封材質組合					
	主體	密封			
B	青銅鑄物	FKM	●	●	●
F 線圈選購品					
4A	標準 護孔環導線		●	●	●
G 其他選購品					
無記號	標準 無		●	●	●
B	選購品 安裝板		●	●	●
H 電壓					
1	AC100V 50/60Hz	●	●	●	●
2	AC200V 50/60Hz	●	●	●	●
如使用上表以外的電壓，請直接將電壓填入即可。(但僅限AC)					

請由上表中標示●符號的組合中選定。

〈型號標示範例〉

FHB21-6-Z-B4A B-1

機種名稱：FHB

- A** 系列尺寸 : 22 mm
- B** 動作方式 : NC (通電時開) 型
- C** 接管口徑 : Rc1/8
- D** 孔徑 : φ 1
- E** 主體、密封材質組合 : 主體-青銅鑄物、密封-FKM
- F** 線圈選購品 : 護孔環導線 (相當於耐熱等級H)
- G** 其他選購品 : 附安裝板
- H** 電壓 : AC100V 50/60Hz

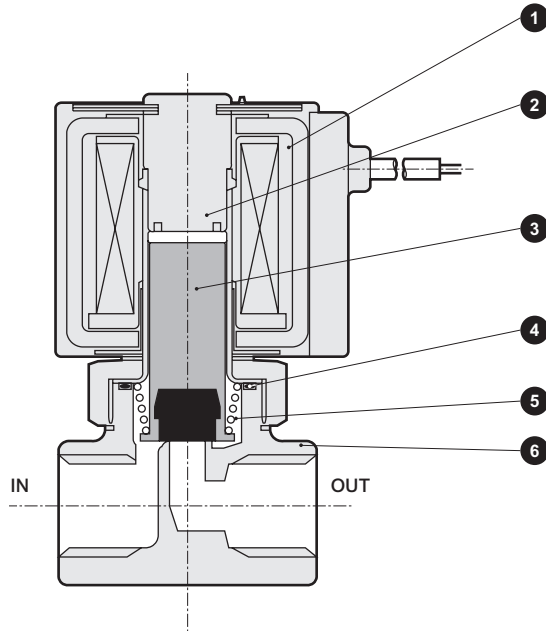
⚠ 選定型號時的注意事項

- ※1: FHB41與FHB51若選擇φ4mm (D項5)、φ5mm (D項6)、φ7mm (D項7)等孔徑，本公司僅提供Rc1/4 (C項8)、Rc3/8 (C項10)的接管口徑製作規格。
- ※2: 若孔徑選擇φ10mm (D項8)，為Rc3/8 (C項10)與Rc1/2 (C項15)規格的接管口徑。
- ※3: 有些型號無法製作其他電壓的規格，詳情請洽詢本公司。

EXA
FWD
HNB/G
USB/G
FAB/G
FGB/G
FVB
FWB/G
FHB
FLB
AB
AG
AP·AD
APK·ADK
乾燥空氣用
EX防爆型
防爆型
HVB·HVL
S·B·NAB
LAD·NAD
水用相關
NP·NAP·NVP
SNP
CHB/G
MXB/G
其他閥型
SWD·MWD
集塵用
CVE·CVSE
CCH·CPE/D
生命科學
瓦斯燃燒
自動灑水
特殊流體
接單生產
卷尾

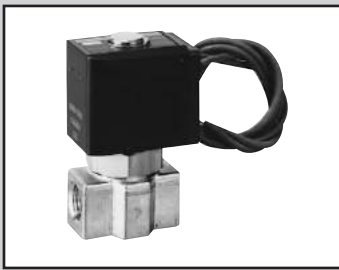
內部結構及零件一覽表

● FHB※1系列



編號	零件名稱	材質	
1	線圈組件	-	-
2	靜鐵芯組件	SUS、Cu	不鏽鋼、銅
3	動鐵芯組件	SUS、FKM	不鏽鋼、氟橡膠
4	O形環	EPDM	乙烯丙烯橡膠
5	彈簧	SUS	不鏽鋼
6	主體	CAC408	青銅鑄物

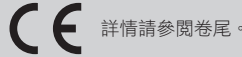
- EXA
- FWD
- HNB/G
- USB/G
- FAB/G
- FGB/G
- FVB
- FWB/G
- FHB**
- FLB
- AB
- AG
- AP•AD
- APK•ADK
- 乾燥空氣用
- EX防爆型
- 防爆型
- HVB•HVL
- S•B•NAB
- LAD•NAD
- 水用相關
- NP•NAP•NVP
- SNP
- CHB/G
- MXB/G
- 其他閥型
- SWD•MWD
- 集塵用
- CVE•CVSE
- CCH•CPE/D
- 生命科學
- 瓦斯燃燒
- 自動灑水
- 特殊流體
- 接單生產
- 卷尾



油用 直動式2口電磁閥 單體
(專用閥)

FLB Series

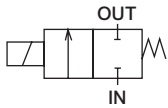
- NC (通電時開) 型
- 接管口徑: Rc1/8~Rc1/2



EXA
FWD
HNB/G
USB/G
FAB/G
FGB/G
FVB
FWB/G
FHB
FLB
AB
AG
AP·AD
APK·ADK
乾燥空氣用
EX防爆型
防爆型
HVB·HVL
SAB·NAB
LAD·NAD
水用相關
NP·NAP·NVP
SNP
CHB/G
MXB/G
其他閥型
SWD·MWD
集塵用
CVE·CVSE
CCH·CPE/D
生命科學
瓦斯燃燒
自動灑水
特殊流體
接單生產
卷尾

JIS記號

● NC (通電時開) 型



共用規格

項目	標準規格	選購品規格
使用流體	油 (50mm ² /S以下)	
動作壓力差 MPa	0~1.5	
耐壓力 (水壓) MPa	5.0 (但 φ7、φ10 流孔耐壓為3.0)	
流體溫度 °C	AC: -10~60 DC: -10~40 (避免結凍)	-10~90 (避免結凍)
環境溫度 °C	AC: -20~60 DC: -20~40	-20~60
耐熱等級	等級130 (B)	相當於等級 180 (H) (僅限 AC)
使用環境	無腐蝕性、爆炸性氣體的環境	
閥結構	直動型升降結構	
閥座洩漏 cm ³ /min	0 (以油類測試時)	
安裝方式	任意	
保護結構	相當於IP65 (註1)	

註1: T型端子箱型相當於IP61。

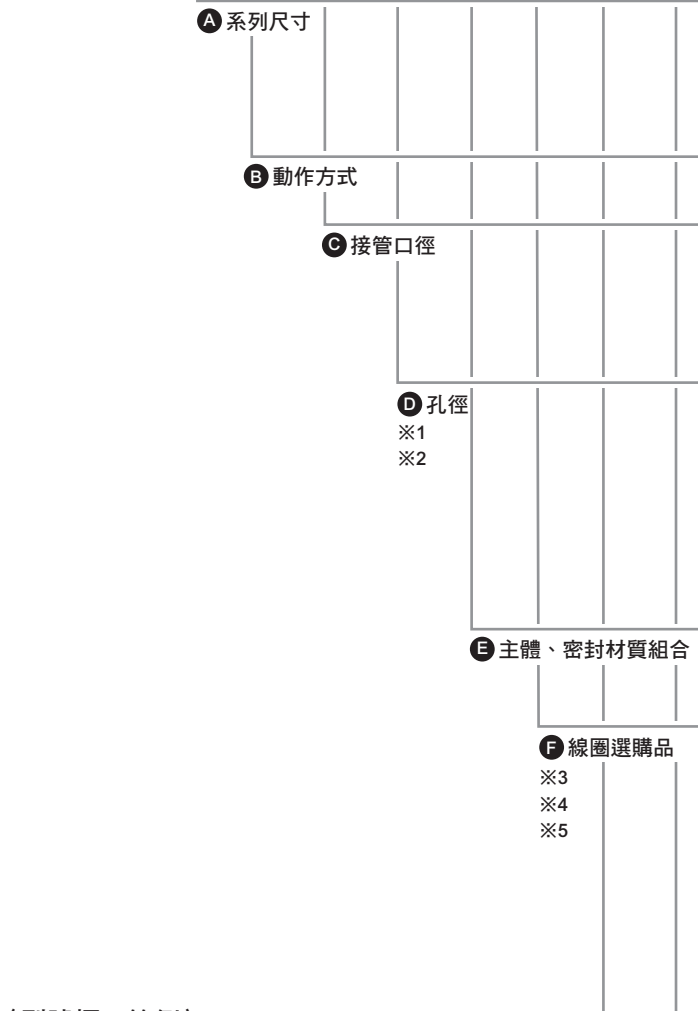
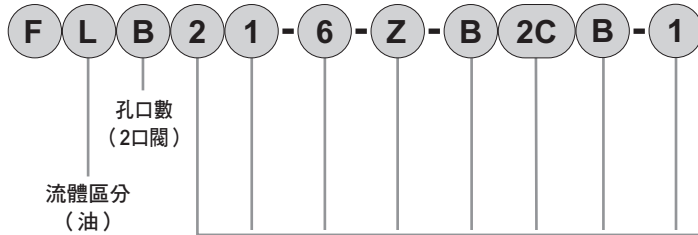
機種別規格

項目 機種型號	接管口徑	孔徑 (mm)	Cv值	最高動作壓力差 MPa		最高使用壓力 MPa	額定電壓	視在功率 (VA)				消耗功率 (W)		重量 (kg)						
				AC	DC			保持時		啟動時		AC 50Hz/60Hz	DC							
								50Hz	60Hz	50Hz	60Hz									
NC (通電時開) 型																				
FLB21- 6 -Z	Rc1/8	1	0.036	1.5	1.0	1.5	AC100V 50/60Hz	6.5	5	9.5	8.5	3.6/2.4	4	0.16						
-2		2	0.15	0.6	0.25			15.5	10	24	20	6.5/4.0	6							
FLB31- 6 -3	Rc1/8	3	0.31	0.8	0.5			0.3	AC200V 50/60Hz	22	15	45	40	8.5/6.5	8	0.49				
-5		4	0.50	0.4	0.15												32	22	65	55
-6	5	0.65	0.25	0.05	0.60															
FLB41- 8 -5	Rc1/4	4	0.54	0.8						0.45	1.5	DC 24V DC 12V	32	22	65	55	12.5/10.5	11.5	0.68	
-6		5	0.80	0.5	0.2															
-7	7	1.10	0.2	0.09																
FLB41- 10 -8	Rc3/8 · Rc1/2	10	1.88	0.1	0.04					0.3			DC 24V DC 12V	32	22	65	55	12.5/10.5	11.5	0.68
FLB51- 8 -5	Rc1/4	4	0.54	1.1	1.3															
-6		5	0.80	0.7	0.7															
-7	7	1.10	0.3	0.25																
FLB51- 10 -8	Rc3/8 · Rc1/2	10	1.88	0.12	0.1	0.3	DC 24V DC 12V	32	22					65	55	12.5/10.5	11.5	0.68		
FLB51- 15 -8	10	1.88	0.12	0.1	0.81															

- ※1: 使用時, 電壓變動範圍必須在額定電壓的±10%以內。
- ※2: 使用時, 漏電電流必須低於下表所示的值。
- ※3: 電壓為DC12V時, 消耗功率為8.6 (W)。
- ※4: AC100V (50/60Hz) 規格亦適用於AC110V (60Hz)。
AC200V (50/60Hz) 規格亦適用於AC220V (60Hz)。

漏電電流	電壓 機種型號	AC100V	AC200V	DC24V	DC12V
FLB2		3mA以下	1.5mA以下	1mA以下	2mA以下
FLB3 · 4 · 5		6mA以下	3mA以下		

型號標示方法



〈型號標示範例〉

FLB21-6-Z-B2CB-1

機種名稱：FLB

- A** 系列尺寸：22 mm
- B** 動作方式：NC (通電時開) 型
- C** 接管口徑：Rc 1/8
- D** 孔徑：φ 1
- E** 主體、密封材質組合：主體-黃銅、密封-FKM
- F** 線圈選購品：護孔環導線
- G** 其他：附安裝板
- H** 電壓：AC 100V 50/60Hz

⚠ 選定型號時的注意事項

- ※1：FLB41與FLB51若選擇φ4mm (D項5)、φ5mm (D項6)、φ7mm (D項7)等孔徑，本公司僅提供Rc1/4 (C項8)與Rc3/8 (C項10)的接管口徑製作規格。
- ※2：孔徑φ10mm (D項8)的接管口徑為Rc3/8 (C項10)與Rc1/2 (C項15)。此外，主體材質為青銅鑄物。
- ※3：FLB21的F項選擇2G、2HS時，為DIN端子箱 (Pg9)。
- ※4：F項選擇2CS時，突波消除器將內置於線圈；選擇2HS、3RS時將內置於端子箱。
- ※5：高溫規格 (流體溫度90°C) 僅限提供線圈選購品4A。F項4A的護孔環導線 (相當於等級180 (H)) 僅限設定為AC。
- ※6：有些型號無法製作其他電壓的規格，詳情請洽詢本公司。

機種型號

記號	內容	機種型號			
		FLB 21	FLB 31	FLB 41	FLB 51
A 系列尺寸					
2	22 mm	●			
3	28 mm		●		
4	34 mm			●	
5	40 mm				●
B 動作方式					
1	NC (通電時開) 型	●	●	●	●
C 接管口徑					
6	Rc 1/8	●	●		
8	Rc 1/4		●	●	●
10	Rc 3/8			●	●
15	Rc 1/2			●	●
D 孔徑					
Z	φ 1	●			
2	φ 2	●			
3	φ 3		●		
5	φ 4		●	●	●
6	φ 5		●	●	●
7	φ 7			●	●
8	φ 10			●	●
E 主體、密封材質組合					
	主體	密封			
B	黃銅	FKM		●	●
F 線圈選購品					
2C	標準	護孔環導線	●	●	●
2CS	選購品	護孔環導線附突波消除器	●	●	●
2G		附DIN端子箱 (Pg11)	●	●	●
2HS		DIN端子箱附顯示燈、突波消除器 (Pg11)	●	●	●
2CG		導管 (CTC19)		●	●
2CH		導管 (G1/2)		●	●
3T		附T型端子箱 (G1/2)		●	●
3RS		T型端子箱附顯示燈、突波消除器 (G1/2)		●	●
4A		護孔環導線 (相當於等級 180 (H))	●	●	●
G 其他選購品					
無記號	標準	無	●	●	●
B	選購品	安裝板	●	●	●
H 電壓					
1	AC100V 50/60Hz	●	●	●	●
2	AC200V 50/60Hz	●	●	●	●
3	DC 24V	●	●	●	●
4	DC 12V	●	●	●	●

如使用上表以外的電壓，請直接將電壓填入即可。

請由上表中標示●符號的組合中選定。

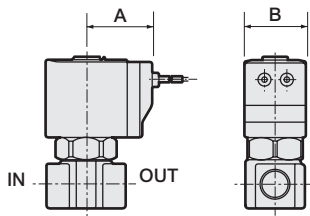
- EXA
- FWD
- HNB/G
- USB/G
- FAB/G
- FGB/G
- FVB
- FWB/G
- FHB
- FLB**
- AB
- AG
- AP·AD
- APK·ADK
- 乾燥空氣用
- EX防爆型
- 防爆型
- HVB·HVL
- S·B·NAB
- LAD·NAD
- 水用相關
- NP·NAP·NVP
- SNP
- CHB/G
- MXB/G
- 其他閥型
- SWD·MWD
- 集塵用
- CVE·CVSE
- CCH·CPE/D
- 生命科學
- 瓦斯燃燒
- 自動灑水
- 特殊流體
- 接單生產
- 卷尾

選購品外形尺寸圖



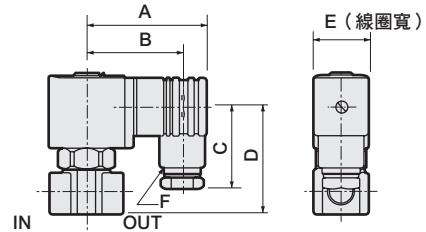
(共用尺寸方面，請參閱左頁所示之護孔環導線型外形尺寸圖。)

- 護孔環導線附突波消除器
FLB※1-※-※-**B** **2CS**



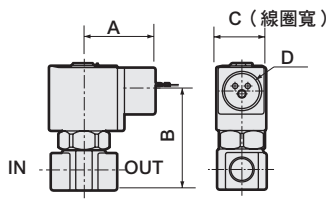
型號	A	B
FLB21	26.5	22
FLB31	29.5	28
FLB41	34	34
FLB51	37.5	40

- 附DIN端子箱 (附顯示燈、突波消除器)
FLB※1-※-※-**B** **2G**
2HS



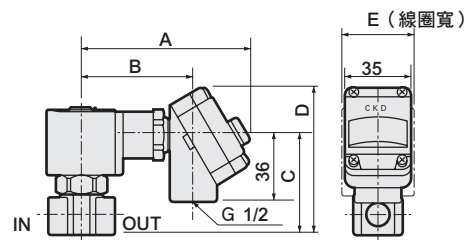
型號	A	B	C	D	E	F
FLB21	53	44	38	39	22	Pg 9
FLB31	58.5	47	39	51	28	Pg11
FLB41	62	50.5	39	61	34	Pg11
FLB41-10・15-8 (流孔 φ10)				70		
FLB51	65.5	54	39	69.5	40	Pg11
FLB51-10・15-8 (流孔 φ10)				78.5		

- 導管 (CTC19、G1/2)
FLB※1-※-※-**B** **2CG**
2CH



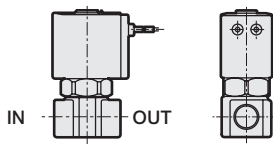
型號	A	B	C	D	E
FLB31	92	60.5	53	79	28
FLB41	96.5	64.5	62.5	88.5	34
FLB41-10・15-8 (流孔 φ10)			71.5	97.5	
FLB51	99.5	68	71	97	40
FLB51-10・15-8 (流孔 φ10)			80	106	

- 附T型端子箱 (附顯示燈、突波消除器) (G1/2)
FLB※1-※-※-**B** **3T**
3RS



型號	A	B	C	D
FLB31	39	52.5	28	CTC19 G1/2
FLB41	43	62.5	34	CTC19 G1/2
FLB41-10・15-8 (流孔 φ10)		71.5		
FLB51	46.5	71	40	CTC19 G1/2
FLB51-10・15-8 (流孔 φ10)		80		

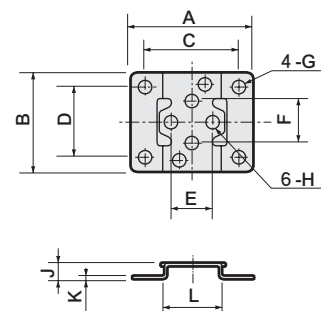
- 護孔環導線 (相當於耐熱等級 H)
FLB※1-※-※-**B** **4A**



尺寸與護孔環導線 (2C) 相同。

- 安裝板
FLB※1-※-※-**B**※ **B**

材質：鋼
鍍鋅處理



型號	A	B	C	D	E	F	G	H	J	K	L
FLB21	40	34	30	25	15	15	φ5	φ4.5	6	1.2	20
FLB31	52	42	40	30	18	18	φ6	φ5.5	7	1.6	25
FLB41・51	56	48	44	36	18	18	φ6	φ5.5	7	1.6	30

EXA
FWD
HNB/G
USB/G
FAB/G
FGB/G
FVB
FWB/G
FHB
FLB
AB
AG
AP・AD
APK・ADK
乾燥
空氣用
EX防爆型
防爆型
HVB・HVL
S・B・NAB
LAD・NAD
水用
相關
NP・NAP・NVP
SNP
CHB/G
MXB/G
其他
關型
SWD・MWD
集塵用
CVE・CVSE
CCH・CPE/D
生命
科學
瓦斯
燃燒
自動
灑水
特殊
流體
接單
生產
卷尾

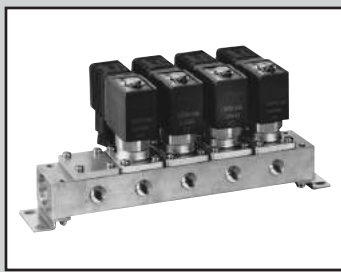
油用 直動式2口電磁閥 連座
(專用閥)

GFLB Series

- NC (通電時開) 型
- 接管口徑: Rc1/8、Rc1/4、Rc3/8

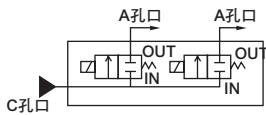


詳情請參閱卷尾。



JIS記號

- NC (通電時開)、集中給油型 (C孔口加壓)



共用規格

項目	標準規格	選購品規格
使用流體	油〔50mm ² /s〕以下	
動作壓力差 MPa	0~1.5	
耐壓力 (水壓) MPa	5.0 (但φ7、φ10流孔耐壓為3.0)	
流體溫度 °C	AC: -10~60 DC: -10~40 (避免結凍)	-10~90 (避免結凍)
環境溫度 °C	AC: -20~40 DC: -20~40	-20~60
耐熱等級	等級130 (B)	相當於等級180 (H) (僅限AC)
使用環境	無腐蝕性、爆炸性氣體的環境	
閥結構	直動型升降結構	
閥座洩漏 cm ³ /min	0 (以油類測試時)	
安裝方式	任意	
保護結構	相當於IP65 (註1)	

註1: T型端子箱型相當於IP61。

機種別規格

項目 機種型號	接管口徑		孔徑 (mm)	Cv值	最高動作壓力差 MPa		最高使用壓力 MPa	額定電壓	視在功率 (VA)				消耗功率 (W)			
	A孔口 (個別孔口)	C孔口 (集中孔口)			AC	DC			保持時	啟動時	AC 50/60Hz	DC				
	50Hz	60Hz											50Hz	60Hz		
NC (通電時開) 型																
GFLB21 -Z -2	Rc1/8	Rc1/4	1	0.036	1.5	1.0	1.5	AC100V 50/60Hz	6.5	5	9.5	8.5	3.6/2.4	4		
GFLB31 -3 -5 -6	Rc1/4	Rc3/8	3	0.23	0.8	0.5			15.5	10	24	20	6.5/4.0	6		
GFLB41 -5 -6 -7	Rc1/4	Rc3/8	4	0.42	0.8	0.45			0.3	AC200V 50/60Hz	22	15	45	40	8.5/6.5	8
GFLB51 -5 -6 -7	Rc1/4	Rc3/8	4	0.42	1.1	1.3					1.5	DC 24V DC 12V	32	22	65	55
			5	0.55	0.7	0.7	7	0.73					0.3	0.25	0.3	

※1: 使用時, 電壓變動範圍必須在額定電壓的±10%以內。

※2: 使用時, 漏電電流必須低於下表所示的值。

※3: 電壓為DC12V時, 消耗功率為8.6 (W)。

※4: AC100V (50/60Hz) 規格亦適用於AC110V (60Hz)。

AC200V (50/60Hz) 規格亦適用於AC220V (60Hz)。

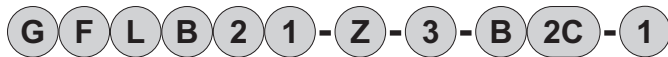
漏電電流	電壓 機種型號	AC100V	AC200V	DC24V	DC12V
	GFLB2	3mA以下	1.5mA以下	1mA以下	2mA以下
	GFLB3・4・5	6mA以下	3mA以下		

重量

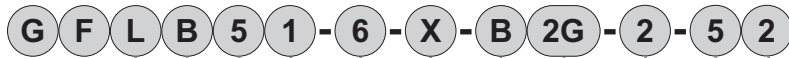
機種型號	驅動元件重量 (kg)	蓋板重量 (kg)	底座重量 (g) (底座、連結部、安裝板)										產品重量計算公式
			2連	3連	4連	5連	6連	7連	8連	9連	10連		
GFLB21	0.14	0.03	0.40	0.51	0.77	0.77	1.03	1.16	1.30	1.60	1.55	(產品重量 (kg)) = 0.14 × (驅動元件數量) + 0.03 × (蓋板數量) + 底座部重量	
GFLB31	0.27	0.05	0.60	0.80	1.20	1.22	1.60	1.81	2.02	2.40	2.44	(產品重量 (kg)) = 0.27 × (驅動元件數量) + 0.05 × (蓋板數量) + 底座部重量	
GFLB41	0.45	0.06	0.73	1.00	1.47	1.50	2.00	2.23	2.50	3.00	3.00	(產品重量 (kg)) = 0.45 × (驅動元件數量) + 0.06 × (蓋板數量) + 底座部重量	
GFLB51	0.64	0.09	0.83	1.11	1.67	1.70	2.24	2.52	2.81	3.36	3.40	(產品重量 (kg)) = 0.64 × (驅動元件數量) + 0.09 × (蓋板數量) + 底座部重量	

型號標示方法

● 連座



● 附蓋板連座



孔口數
(2口閥)

流體區分
(油)

A 系列尺寸

B 迴路構成

C 孔徑

D 連座連數

※1
※2

E 主體、密封材質組合

F 線圈選購品

※3
※4
※5

G 電壓

※6

H 電磁閥數量

※7

I 蓋板數量

〈型號標示範例〉

GFLB21-Z-3-B2C-1

機種名稱：GFLB

- A 系列尺寸：22mm
- B 迴路構成：NC (通電時開)、集中給油型
- C 孔徑：φ1
- D 連座連數：3連
- E 主體、密封材質組合：主體-黃銅、密封-FKM
- F 線圈選購品：護孔環導線
- G 電壓：AC100V 50/60Hz
- H I：無蓋板

⚠ 選定型號時的注意事項

- ※1：連座連數請任選2連~10連的連數。
- ※2：若選擇附蓋板型，請於D項選擇X，並指定H電磁閥數量及I蓋板數量。
- ※3：F項4A的護孔環導線（相當於等級180 (H)）僅限設定為AC。
- ※4：若GFLB21的F項選擇2G、2HS時，為DIN端子箱 (Pg9)。
- ※5：F項選擇2CS時，突波消除器將內置於線圈；選擇2HS、3RS時將內置於端子箱。
- ※6：有些型號無法製作其他電壓的規格，詳情請洽詢本公司。
- ※7：電磁閥是以面向底座的A (個別) 孔口，從右側開始排列。
- ※8：本公司接受個別訂購蓋板及底座，詳情請洽詢本公司。

機種型號

GFLB 21	GFLB 31	GFLB 41	GFLB 51
---------	---------	---------	---------

記號	內容				
A 系列尺寸					
2	22 mm	●			
3	28 mm		●		
4	34 mm			●	
5	40 mm				●
B 迴路構成					
1	NC (通電時開)、集中給油型	●	●	●	●
C 孔徑					
Z	φ1	●			
2	φ2	●			
3	φ3		●		
5	φ4		●	●	●
6	φ5		●	●	●
7	φ7			●	●
D 連座連數					
2	2連				
?	?	●	●	●	●
10	10連				
0	僅驅動元件	●	●	●	●
X	附蓋板	●	●	●	●
E 主體、密封材質組合					
	主體	密封			
B	黃銅	FKM	●	●	●
F 線圈選購品					
2C	標準 護孔環導線	●	●	●	●
2CS	護孔環導線	●	●	●	●
	附突波消除器				
2G	附DIN端子箱 (Pg11)	●	●	●	●
2HS	DIN端子箱附顯示燈、突波消除器 (Pg11)	●	●	●	●
	導管 (CTC19)		●	●	●
2CG	選購品 導管 (CTC19)		●	●	●
2CH	選購品 導管 (G1/2)		●	●	●
3T	附T型端子箱 (G1/2)		●	●	●
3RS	T型端子箱附顯示燈、突波消除器 (G1/2)		●	●	●
	護孔環導線 (相當於等級180 (H))	●	●	●	●
4A		●	●	●	●
G 電壓					
1	AC100V 50/60Hz	●	●	●	●
2	AC200V 50/60Hz	●	●	●	●
3	DC24V	●	●	●	●
4	DC12V	●	●	●	●
如使用上表以外的電壓，請直接將電壓填入即可。					
H 電磁閥數量					
無記號	無蓋板	●	●	●	●
1	電磁閥1個				
?	?	●	●	●	●
9	電磁閥9個				
I 蓋板數量					
無記號	無蓋板	●	●	●	●
1	蓋板1個				
?	?	●	●	●	●
9	蓋板9個				

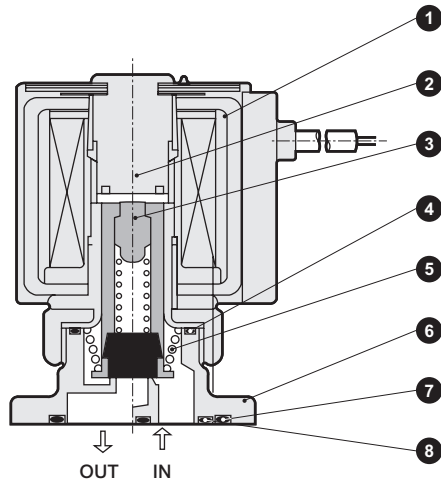
請由上表中標示●符號的組合中選定。

- EXA
- FWD
- HNB/G
- USB/G
- FAB/G
- FGB/G
- FVB
- FWB/G
- FHB
- FLB
- AB
- AG
- AP·AD
- APK·ADK
- 乾燥空氣用
- EX防爆型
- 防爆型
- HVB·HVL
- S·B·NAB
- LAD·NAD
- 水用相關
- NP·NAP·NVP
- SNP
- CHB/G
- MXB/G
- 其他閥型
- SWD·MWD
- 集塵用
- CVE·CVSE
- CCH·CPE/D
- 生命科學
- 瓦斯燃燒
- 自動灑水
- 特殊流體
- 接單生產
- 卷尾

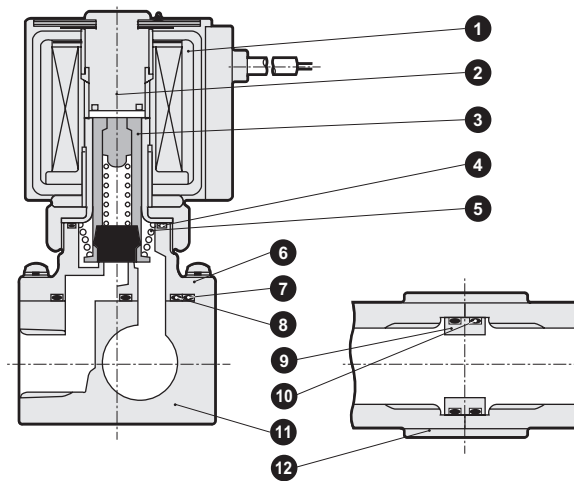
內部結構及零件一覽表

- EXA
- FWD
- HNB/G
- USB/G
- FAB/G
- FGB/G
- FVB
- FWB/G
- FHB
- FLB**
- AB
- AG
- AP•AD
- APK•ADK
- 乾燥空氣用
- EX防爆型
- 防爆型
- HVB•HVL
- S•B•NAB
- LAD•NAD
- 水用相關
- NP•NAP•NVP
- SNP
- CHB/G
- MXB/G
- 其他閥型
- SWD•MWD
- 集塵用
- CVE•CVSE
- CCH•CPE/D
- 生命科學
- 瓦斯燃燒
- 自動灑水
- 特殊流體
- 接單生產
- 卷尾

● GFLB驅動元件



● GFLB連座



編號	零件名稱	材質	編號	零件名稱	材質
1	線圈組件	-	7	O形環	FKM 氟橡膠
2	靜鐵芯組件	SUS、Cu 不鏽鋼、銅	8	O形環	FKM 氟橡膠
3	動鐵芯組件	SUS、C3604、FKM 不鏽鋼、黃銅、氟橡膠	9	連接器	C3604 黃銅
4	O形環	FKM 氟橡膠	10	O形環	FKM 氟橡膠
5	彈簧	SUS 不鏽鋼	11	底座	C3604 黃銅
6	主體	C3771 黃銅	12	連結板	SPC 鋼

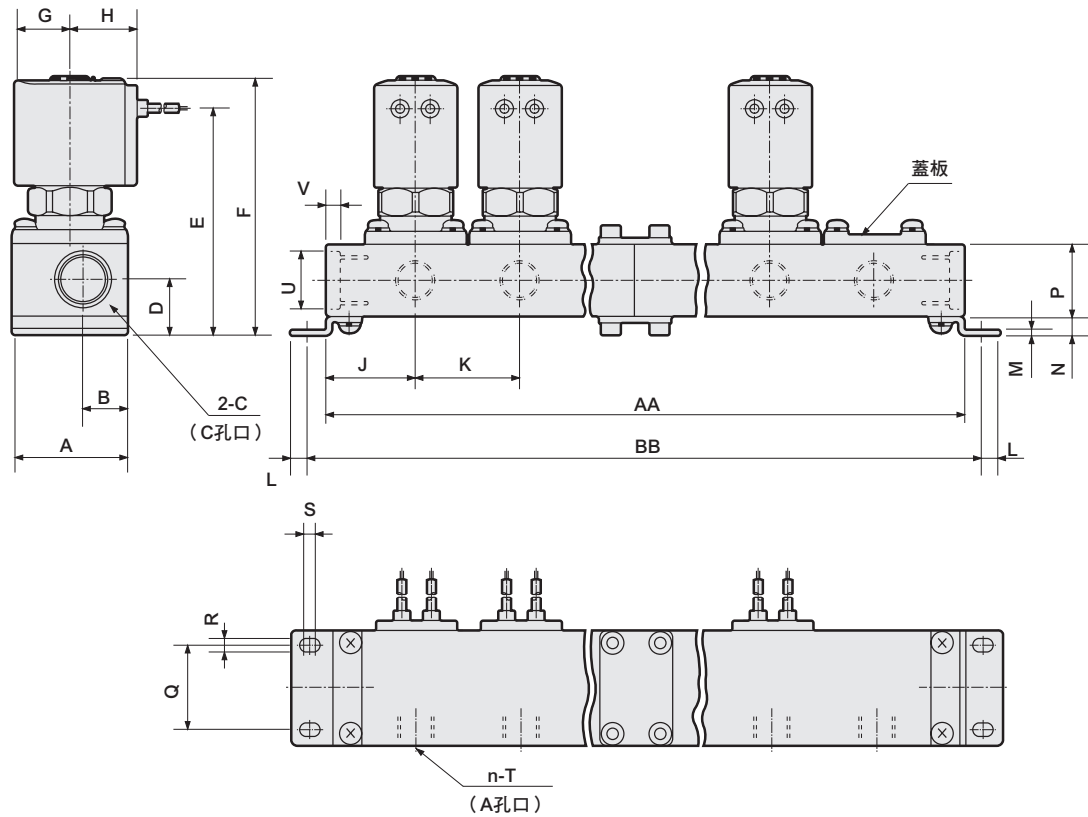
※僅驅動元件時添附4支主體安裝螺絲與2個O形環。

外形尺寸圖：連座



● 護孔環導線型

GFLB※1-※-※-B2C



導線長度300mm

型號	連座 記號	連數									
		2	3	4	5	6	7	8	9	10	
GFLB2	AA	81	109	162	165	218	246	274	327	330	
	BB	93	121	174	177	230	258	286	339	342	
GFLB3	AA	97	133	194	205	266	302	338	399	410	
	BB	109	145	206	217	278	314	350	411	422	
GFLB4	AA	106	145	212	223	290	329	368	435	446	
	BB	119	158	225	236	303	342	381	448	459	
GFLB5	AA	118	163	236	253	326	371	416	489	506	
	BB	131	176	249	266	339	384	429	502	519	
連座結構		2連×1	3連×1	2連×2	5連×1	3連×2	5連+2連	5連+3連	3連×3	5連×2	

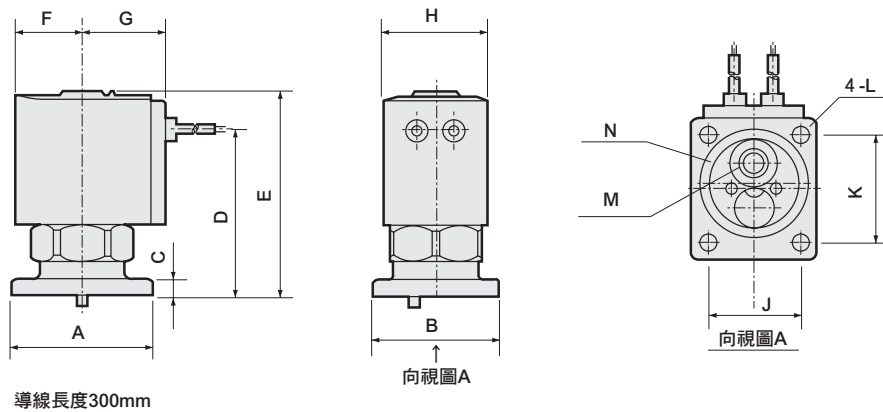
註) 連座結構基本上可分為2連、3連及5連等連接型式。

型號	A	B	C	D	E	F	G	H	J	K	L	M	N	P	Q	R	S	T	U	V
GFLB2	32	13.5	Rc1/4	17.5	66.5	77	15.5	19.5	26	28	6	1.6	6.5	21	22	4.5	2.5	Rc1/8	φ17.3	4
GFLB3	38	14.5	Rc3/8	18.5	75.5	86.5	18.5	22.5	30	36	6	2	6.5	24	28	4.5	2.5	Rc1/4	φ19	4.6
GFLB4	42	16.5	Rc3/8	19.5	84	98	22.5	26	33	39	6.5	2	7.5	24	30	5.5	2.5	Rc1/4	φ19	4.6
GFLB5	42	16.5	Rc3/8	19.5	90	105	26	29.5	36	45	6.5	2	7.5	24	30	5.5	2.5	Rc1/4	φ19	4.6

- EXA
- FWD
- HNB/G
- USB/G
- FAB/G
- FGB/G
- FVB
- FWB/G
- FHB
- FLB**
- AB
- AG
- AP•AD
- APK•ADK
- 乾燥
空氣用
- EX防爆型
- 防爆型
- HVB•HVL
- S•B•NAB
- LAD•NAD
- 水用
相關
- NP•NAP•NVP
- SNP
- CHB/G
- MXB/G
- 其他
關型
- SWD•MWD
- 集塵用
- CVE•CVSE
- CCH•CPE/D
- 生命
科學
- 瓦斯
燃燒
- 自動
灑水
- 特殊
流體
- 接單
生產
- 卷尾

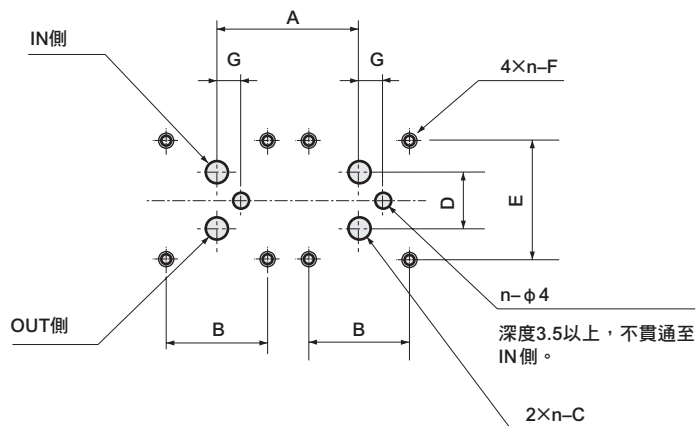
EXA 外形尺寸圖：驅動元件

- 護孔環導線型
GFLB※1-※-0-B2C



型號	A	B	C	D	E	F	G	H	J	K	L	適用O形環	
												M	N
GFLB2	32	27	4	39	49.5	15.5	19.5	22	19	24	φ 3.5	AS568-009	AS568-018
GFLB3	38	34	4.5	45	56	18.5	22.5	28	25	29	φ 4.5	AS568-011	AS568-022
GFLB4	42	38	4.5	52.5	66.5	22.5	26	34	28	32	φ 4.5	AS568-012	AS568-025
GFLB5	42	44	5.5	58.5	73.5	26	29.5	40	34	32	φ 4.5	AS568-012	AS568-025

驅動元件之安裝尺寸圖



使用2個驅動元件時的加工圖

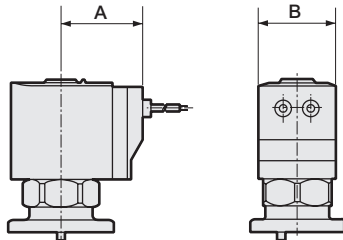
(n:連數)

型號	A	B	C	D	E	F	G
GFLB2	28以上	19±0.1	φ 3.5	10.6±0.1	24±0.1	M3有效螺絲孔深度6以上	6±0.2
GFLB3	35以上	25±0.1	φ 5.5	13.8±0.1	29±0.1	M4有效螺絲孔深度6以上	6±0.2
GFLB4	39以上	28±0.1	φ 7.5	17±0.1	32±0.1	M4有效螺絲孔深度6以上	7±0.2
GFLB5	45以上	34±0.1	φ 7.5	17±0.1	32±0.1	M4有效螺絲孔深度6以上	7±0.2

選購品外形尺寸圖

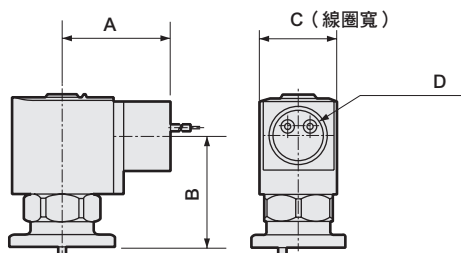


- 護孔環導線附突波消除器
GFLB※1-※-※-**B** 2CS



型號	A	B
GFLB2	26.5	22
GFLB3	29.5	28
GFLB4	34	34
GFLB5	37.5	40

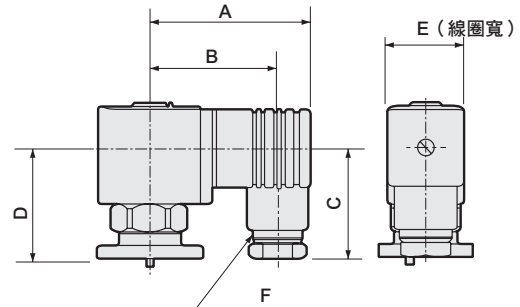
- 導管 (CTC19、G1/2)
GFLB※1-※-※-**B** 2CG
2CH



型號	A	B	C	D
GFLB3	39	40.5	28	CTC19 • G1/2
GFLB4	43	48	34	CTC19 • G1/2
GFLB5	46.5	55.5	40	CTC19 • G1/2

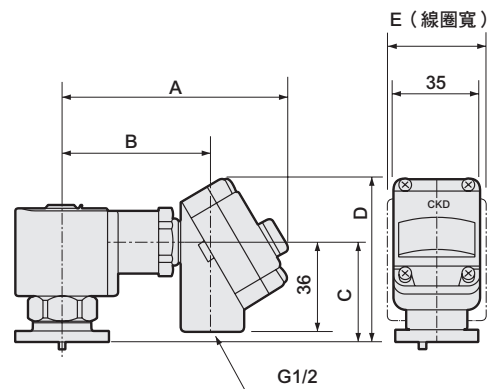
(共用尺寸請參閱左頁所示的護孔環導線型驅動元件的外形尺寸圖。)

- 附DIN端子箱 (附顯示燈、突波消除器)
GFLB※1-※-※-**B** 2G
2HS



型號	A	B	C	D	E	F
GFLB2	53	44	38	32.5	22	Pg9
GFLB3	58.5	47	42	38.5	28	Pg11
GFLB4	62	50.5	42	46.5	34	Pg11
GFLB5	65.5	54	42	54	40	Pg11

- 附T型端子箱 (附顯示燈、突波消除器) (G1/2)
GFLB※1-※-※-**B** 3T
3RS



型號	A	B	C	D	E
GFLB3	92	60.5	40.5	66.5	28
GFLB4	96	64.5	48	74	34
GFLB5	99.5	68	55.5	81.5	40

EXA
FWD
HNB/G
USB/G
FAB/G
FGB/G
FVB
FWB/G
FHB
FLB
AB
AG
AP•AD
APK•ADK
乾燥空氣用
EX防爆型
防爆型
HVB•HVL
S•B•NAB
LAD•NAD
水用相關
NP•NAP•NVP
SNP
CHB/G
MXB/G
其他關型
SWD•MWD
集塵用
CVE•CVSE
CCH•CPE/D
生命科學
瓦斯燃燒
自動灑水
特殊流體
接單生產
卷尾



確保安全性

控制元件：警告、注意事項

使用前請務必詳閱本守則

EXA
FWD
HNB/G
USB/G
FAB/G
FGB/G
FVB
FWB/G
FHB
FLB
AB
AG
AP·AD
APK·ADK
乾燥空氣用
EX防爆型
防爆型
HVB·HVL
SAB·NAB
LAD·NAD
水用相關
NP·NAP·NVP
SNP
CHB/G
MXB/G
其他閥型
SWD·MWD
集塵用
CVE·CVSE
CCH·CPE/D
生命科學
瓦斯燃燒
自動灑水
特殊流體
接單生產
卷尾

各機種系列：個別注意事項

專用流體直動式2·3口電磁閥（專用閥）

設計、選定時

警告

1 使用流體

- ① 活性氣體不適用於壓縮空氣、乾燥空氣用規格，如欲使用，請洽詢本公司業務人員。
- ② 本產品為各流體的專用電磁閥。請依流體類型，選定適合之電磁閥機種。如需使用其他流體（例如將空氣注入水用型等），產品規格等內容將完全不同，因此使用前必須先洽詢本公司。

2 關於防護結構

專用閥的保護結構雖已通過IEC規格的測試，但受到耐候性或長時間使用老化的影響，無法保證其性能不變。
請採取相關的防護措施，以避免讓產品直接沾附水或灰塵。

注意

1 連續通電

使用水用3口閥（FWG）時，如須在NO側加壓的狀態下連續通電使用，請洽詢本公司業務人員。

2 關於流體黏度

請使用黏度低於50mm²/s的液體。
若黏度大於50mm²/s，恐造成動作不良。

安裝、配管、配線時

注意

1 配管

配管至FWG系列的NO側時，請務必使用扳手來支撐插座，並加以固定。

2 配線

關於小型端子箱、DIN端子箱、T型端子箱的接線方法，請依照卷首第64頁所示方法進行。

保養、維護時

注意

1 壓縮空氣用、乾燥空氣用、中真空用

- ① 拆解或組裝FAB/G、FGB/G系列產品時，請依照下表所示之固定扭力來鎖緊線圈組件的安裝螺絲。

型號	線圈組件安裝螺絲
FAB/G1	0.3~0.7Nm
FAB/G2·FGB/G2	0.7~1.1Nm
FAB/G3·FGB/G3	1.1~1.8Nm
FAB/G4·FGB/G4	1.1~1.8Nm
FAB/G5·FGB/G5	2.0~3.0Nm

- ② 拆解或組裝FAB32、42、52與FVB系列產品時，請依照下表所示固定扭力來鎖緊靜鐵芯組件與主體。

型號	靜鐵芯組件安裝螺絲
FVB2	12~18Nm
FAB32·FVB3	16~24Nm
FAB42·FVB4	21~31Nm
FAB52·FVB5	21~31Nm

2 水用、熱水用、油用

若要拆解或組裝FWB/G、FHB、FLB系列產品，在鎖緊靜鐵芯組件與主體，或鎖緊靜鐵芯組件與插座時，為避免發生彈簧（外彈簧）卡住的情況，請先將靜鐵芯組件固定至抵到O形環後，再依照下表所示固定扭力鎖緊。

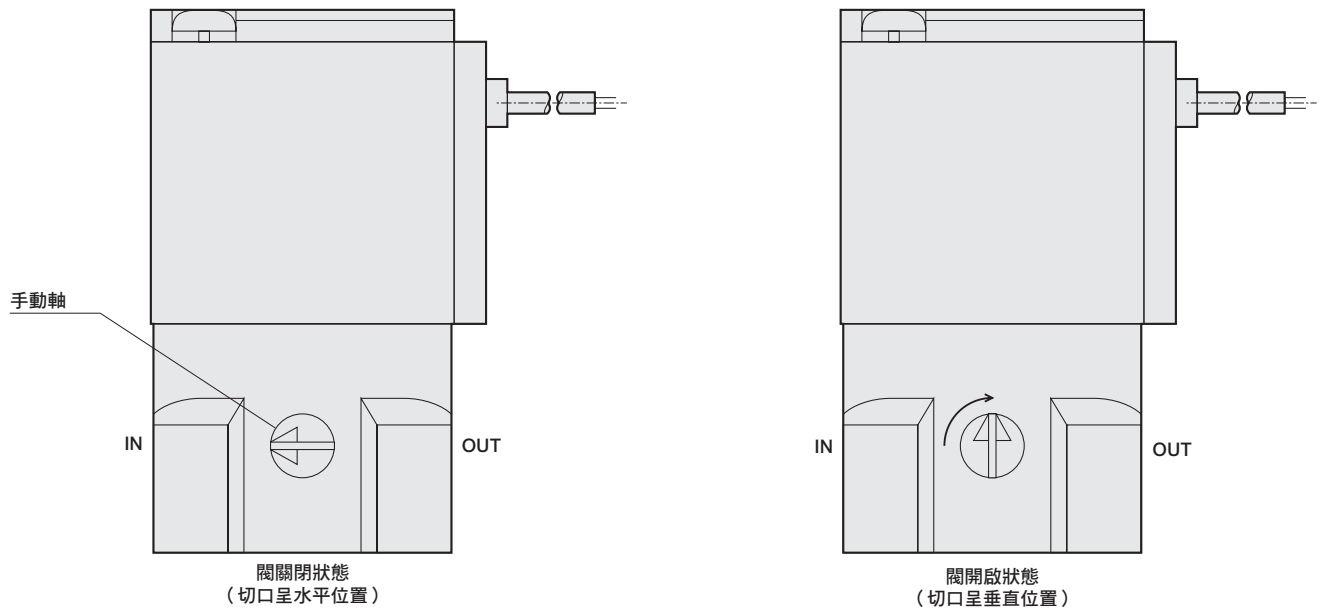
型號	靜鐵芯組件固定扭力	插座固定扭力
FWB2·FHB2·FLB2	12~18Nm	—
FWG2		3~5Nm
FWB3·FHB3·FLB3	16~24Nm	—
FWG3		6~10Nm
FWB4·FHB4·FLB4	21~31Nm	—
FWG4		10~14Nm
FWB5·FHB5·FLB5	21~31Nm	—
FWG5		10~14Nm

⚠ 手動操作（選購品）操作方法 （FAB、FAG、FGB、FGG、GFAB、GFAG、GFGB、GFGG系列）

1 手動鎖定式（僅適用FAB、FAG、FGB、FGG系列）

開啟操作：將一字螺絲起子插入手動軸的切口部，向右旋轉約90°後，將動鐵芯組件升起，即呈開啟狀態（使用3口閥時，NC側閥座為開啟，NO側閥座為關閉）。鬆開螺絲起子，仍可維持開啟狀態。

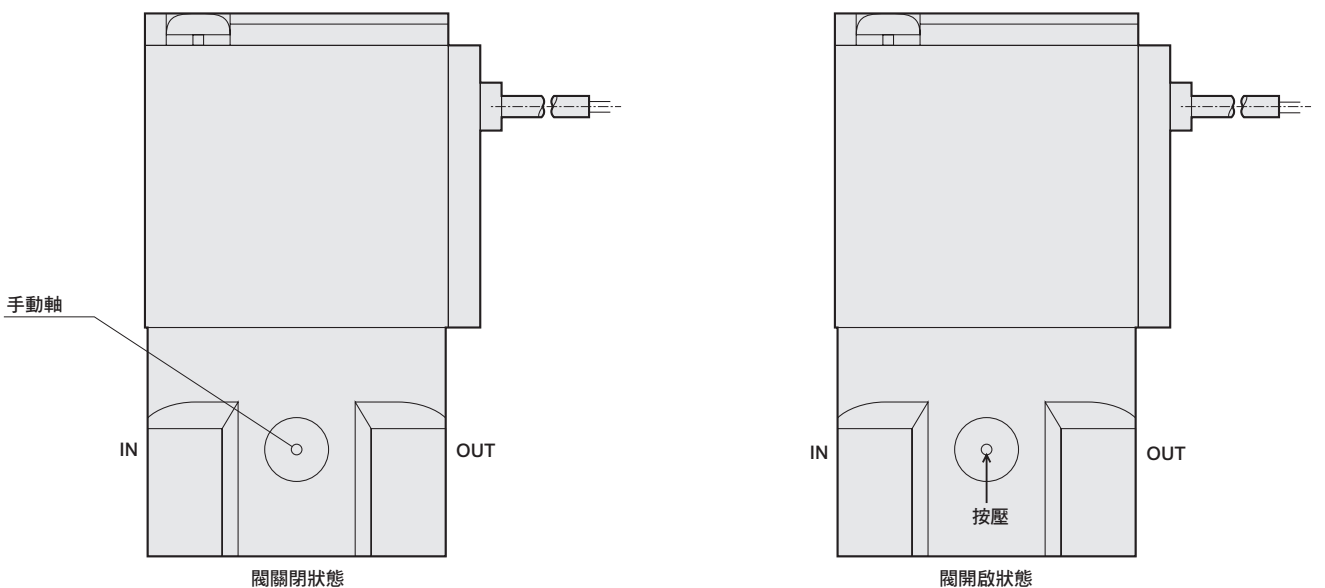
關閉操作：從開啟狀態的位置將手動軸向左旋轉，使其返回關閉位置後，動鐵芯組件將會降下，即呈關閉狀態（使用3口閥時，NC側閥座為關閉，NO側閥座為開啟）。



2 手動非鎖定式

開啟操作：使用十字螺絲起子前端較細部分朝手動軸的中央凹陷處往內按，即可讓動鐵芯組件升起，並呈開啟狀態（使用3口閥時，NC側閥座為開啟，NO側閥座為關閉）。

關閉操作：將螺絲起子從手動軸移開，內部的彈簧力會將手動軸返回眼前，使動鐵芯組件下降，形成關閉狀態（使用3口閥時，NC側閥座為關閉，NO側閥座為開啟）。



EXA
FWD
HNB/G
USB/G
FAB/G
FGB/G
FVB
FWB/G
FHB
FLB
AB
AG
AP•AD
APK•ADK
乾燥空氣用
EX防爆型
防爆型
HVB•HVL
S•B•NAB
LAD•NAD
水用相關
NP•NAP•NVP
SNP
CHB/G
MXB/G
其他閥型
SWD•MWD
集塵用
CVE•CVSE
CCH•CPE/D
生命科學
瓦斯燃燒
自動灑水
特殊流體
接單生產
卷尾

