

# 特殊流體控制閥

## 概要

### AMD-Part3R

標準型藥液用氣動閥。重新設計主體結構，於促動器採用PVDF，是可支援各種規格的多功能機型。  
(連接方式：支援1/8inch~1inch)

### LGD

採用鍛造主體的製程氣體用閥系列。產品種類有氣動閥、180°旋轉式手動閥兩種。



## 特色

### AMD-Part3R

- 擴大規格壓力範圍  
A⇔B：0.5MPa
- 標準規格即可因應多種藥液酸鹼皆可使用，適用範圍廣
- 更容易使用  
操作壓力(0.35MPa~0.5MPa)、  
流體溫度(120°C)
- 3種安裝方法  
備有2種法蘭，可底面安裝

### LGD

- 優異的防漏性能  
閥座洩漏：1.0×10<sup>-10</sup>以下  
外部洩漏：1.0×10<sup>-10</sup>以下
- 適用接頭  
公接頭、母接頭(相當於VCR)  
二重卡套式接頭(相當於Swagelok)
- 連接種類  
公接頭、母接頭  
1/4inch 1/2inch(3/8inch互換)  
二重卡套式接頭  
1/4inch 3/8inch 1/2inch

## CONTENTS

### 藥液用氣動閥

● AMDZ※3R	1028
● AMD3※3R	1030
● AMD4※3R	1034
● AMD5※3R	1038
● AMGZ03R	1042
● AMG※03R	1044
● GAMDZ※3R	1050
● GAMD※※3R	1052

⚠ 使用前請務必詳閱卷首及第1063頁的使用注意事項。

### 製程氣體用閥

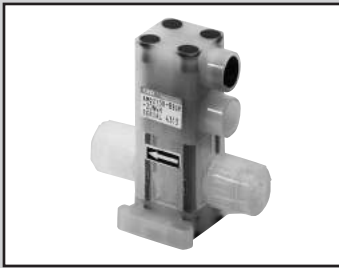
● LGD※※ 氣動閥	1068
● LGD※0 手動閥	1071

⚠ 使用前請務必詳閱卷首及第1074頁的使用注意事項。

EXA
FWD
HNB/G
USB/G
FAB/G
FGB/G
FVB
FWB/G
FHB
FLB
AB
AG
AP・AD
APK・ADK
乾燥空氣用
EX防爆型
防爆型
HVB・HVL
S・B・NAB
LAD・NAD
水用相關
NP・NAP・NVP
SNP
CHB/G
MXB/G
其他閥型
SWD・MWD
集塵用
CVE・CVSE
CCH・CPE/D
生命科學
瓦斯燃燒
自動灑水
特殊流體
接單生產
卷尾

藥液用氣動閥

# AMDZ※3R Series



## 規格

項目	AMDZ※3R		
使用流體	純水、藥液、空氣、氮氣 (註1)		
流體溫度	5~120 (註2、註3)		
耐壓力	MPa	1.0	
使用壓力 (A→B)	MPa	0~0.5	
使用壓力 (B→A)	MPa	0~0.5	
閥座洩漏	cm <sup>3</sup> /min	0 (以水壓測試時)	
背壓	MPa	0~0.5	
環境溫度	°C	0~60	
頻率	30次/分鐘以下		
安裝方式	任意		
連接方式	連接OD1/8"軟管 (接頭一體型) 連接OD φ6軟管 (接頭一體型) 連接OD1/4"軟管 (接頭一體型)		
孔徑	φ2	φ4	φ3.5
Cv值 (註4)	0.07	0.25	0.22
操作部	操作壓力	MPa NC・NO : 0.4~0.5、 複動 : 0.3~0.4	
	操作口	Rc1/8 (使用操作口 NC : Y口 NO : X口 複動 : X、Y口)	

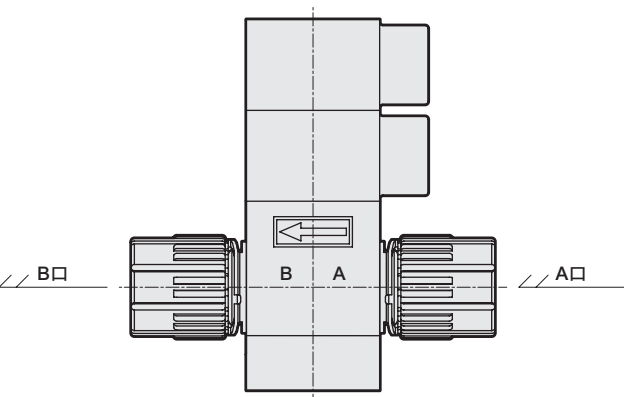
註1 : 使用前請先確認產品構成材質以及對使用流體、環境氣體的適用性。(適用性檢查表請參閱第1067頁。)

註2 : 使用氫氟酸或含氫氟酸的藥液時，請勿超出5~80°C的範圍。

註3 : 若採用F-LOCK60系列接頭進行連接，則適用流體溫度範圍為5~100°C。

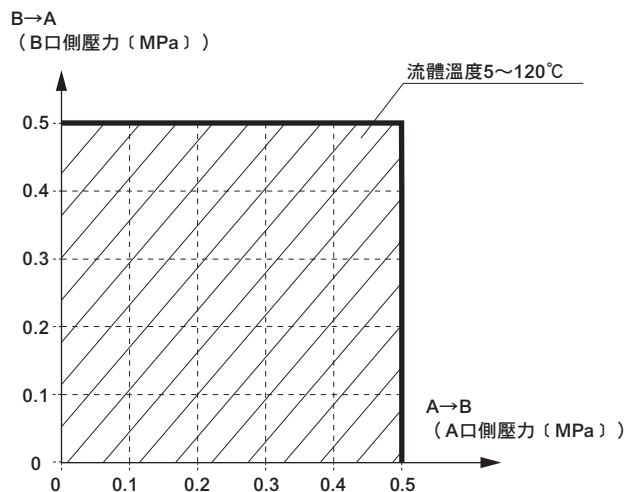
註4 : Cv值為溫度23°C時的值。

## 結構圖及零件一覽表



零件名稱	材質
促動器	PVDF 及其他
膜片	PTFE
主體	PFA、PTFE
安裝板	PVDF

## 使用壓力



EXA  
FWD  
HNB/G  
USB/G  
FAB/G  
FGB/G  
FVB  
FWB/G  
FHB  
FLB  
AB  
AG  
AP・AD  
APK・ADK  
乾燥空氣用  
EX防爆型  
防爆型  
HVB・HVL  
SAB・NAB  
LAD・NAD  
水用相關  
NP・NAP・NVP  
SNP  
CHB/G  
MXB/G  
其他閥型  
SWD・MWD  
集塵用  
CVE・CVSE  
CCH・CPE/D  
生命科學  
瓦斯燃燒  
自動灑水  
特殊流體  
接單生產  
卷尾

### 型號標示方法

AMDZ **1** 3R - **6UP** - **Z0** **N** **4** **X**

機種型號

**B** 連接方式

**E** 操作口方向

**F** 安裝方法

**D** 主體選購品

**C** 促動器選購品

A 動作方式	
1	NC (常閉)
2	NO (常開)
3	複動

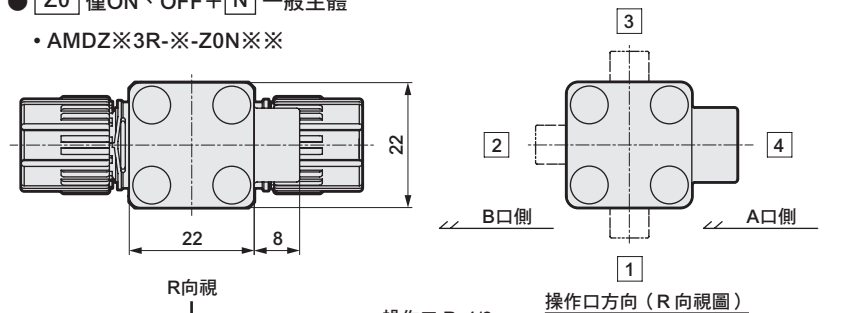
記號	內容	孔徑	φ2	φ4	φ3.5	
<b>C 促動器選購品</b>						
Z0	僅ON、OFF		●	●	●	
<b>D 主體選購品</b>						
N	一般主體		PFA		PTFE	
<b>E 操作口方向</b>						
4	<p>從閥的上方俯視，流體朝 ← 方向流動，↔ 代表操作口方向。</p>	●	●	●	●	●
1		●	●	●	●	●
2		●	●	●	●	●
3		●	●	●	●	●
<b>F 安裝方法</b>						
X	底面安裝		●	●	●	●
H	4點法蘭安裝		●	●	●	●

### 選定型號時的注意事項

註：若要使用F-LOCK60系列接頭，將採接單生產。  
關於其他連接方式，請洽詢本公司。

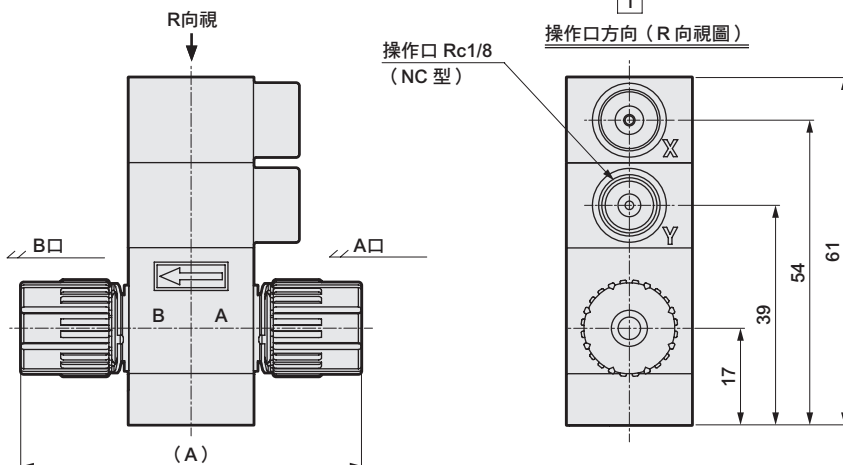
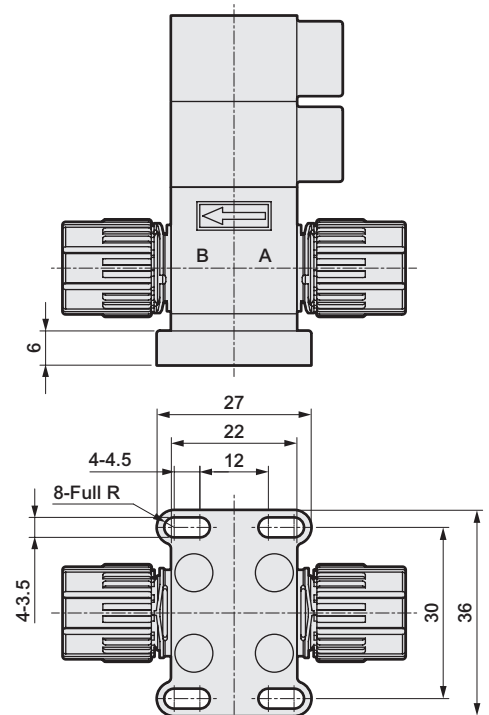
### 外形尺寸圖

- **Z0** 僅ON、OFF + **N** 一般主體
- AMDZ※3R-※-Z0N※※

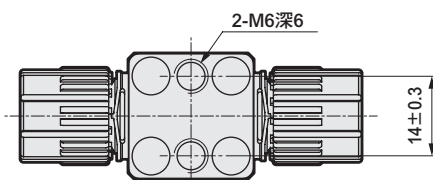


連接方式	A
6BUP	50
6UP	60
8BUP	60
6UR	82
8BUR	84

- **H** 4點法蘭安裝
- AMDZ※3R-※-※※※H



- **X** 底面安裝
- AMDZ※3R-※-※※※X



EXA  
FWD  
HNB/G  
USB/G  
FAB/G  
FGB/G  
FVB  
FWB/G  
FHB  
FLB  
AB  
AG  
AP·AD  
APK·ADK  
乾燥空氣用  
EX防爆型  
防爆型  
HVB·HVL  
S·B·NAB  
LAD·NAD  
水用相關  
NP·NAP·NVP  
SNP  
CHB/G  
MXB/G  
其他閥型  
SWD·MWD  
集塵用  
CVE·CVSE  
CCH·CPE/D  
生命科學  
瓦斯燃燒  
自動灑水  
特殊流體接單生產  
卷尾

藥液用氣動閥

# AMD3※3R Series



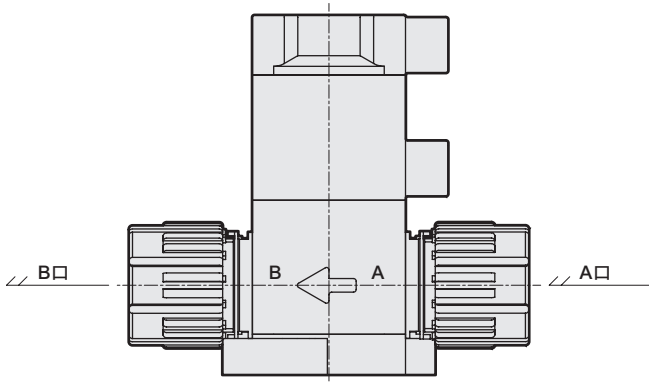
EXA  
FWD  
HNB/G  
USB/G  
FAB/G  
FGB/G  
FVB  
FWB/G  
FHB  
FLB  
AB  
AG  
AP・AD  
APK・ADK  
乾燥空氣用  
EX防爆型  
防爆型  
HVB・HVL  
SAB・NAB  
LAD・NAD  
水用相關  
NP・NAP・NVP  
SNP  
CHB/G  
MXB/G  
其他閥型  
SWD・MWD  
集塵用  
CVE・CVSE  
CCH・CPE/D  
生命科學  
瓦斯燃燒  
自動灑水  
特殊流體  
接單生產  
卷尾

## 規格

項目	AMD3※3R					
	N (一般主體)			B (附旁通主體)		
主體選購品	N (一般主體)			B (附旁通主體)		
使用流體	藥液、純水、空氣、氮氣 (註1)					
流體溫度 °C	5~120 (註3、註4)			5~90		
耐壓力 MPa	1.0					
使用壓力 (A→B) MPa	0~0.5			參閱下圖「使用壓力」		
使用壓力 (B→A) MPa	0~0.5			參閱下圖「使用壓力」		
閥座洩漏 cm <sup>3</sup> /min	0 (以水壓測試時)					
背壓 MPa	0~0.5			參閱下圖「使用壓力」		
環境溫度 °C	0~60 (附感測器時為 0~50)					
頻率	30次/分鐘以下					
安裝方式	任意					
連接方式	連接OD φ 10、φ 12軟管 (接頭一體型) 連接OD 3/8"、1/2"軟管 (接頭一體型)					
孔徑 (註5)	φ 6	φ 7	φ 8	φ 9	φ 10	
Cv值 (註6)	0.7	1	1.25	1.6	1.8	
旁通孔徑	-			φ 2.3		
操作部	操作壓力 MPa	NC・NO : 0.35~0.5 複動 : 0.3~0.4				
	操作口	Rc1/8 (使用操作口 NC : Y口 NO : X口 複動 : X、Y口)				
感測器	請參閱第1058~1059頁。					

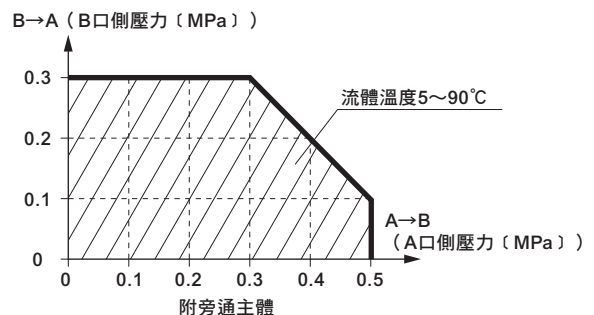
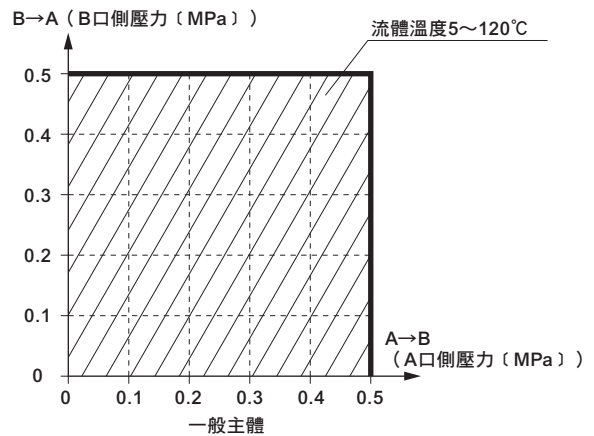
- 註1：使用前請先確認產品結構材質以及對使用流體、環境氣體的適用性。(適用性檢查表請參閱第1067頁。)  
 若使用氫氟酸或含氫氟酸的藥液，即不可使用附旁通主體。  
 註2：流量特性請參閱第1060~1061頁。  
 註3：使用氫氟酸或含氫氟酸的藥液時，請勿超出5~80°C的範圍。  
 註4：若採用F-LOCK60系列接頭進行連接，則適用流體溫度範圍為5~100°C。  
 註5：各機種的孔徑請查詢型號標示方法。  
 註6：Cv值為溫度23°C時的值。

## 結構圖及零件一覽表

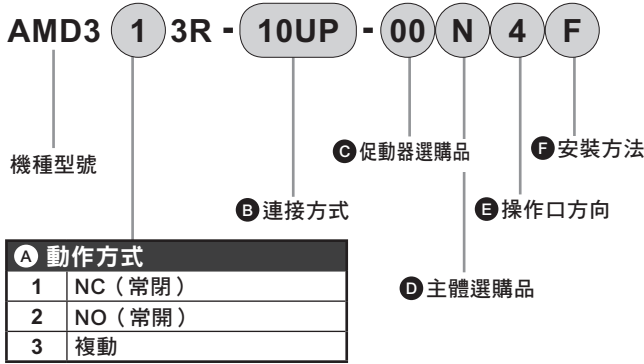


零件名稱	材質
促動器	PVDF及其他
膜片	PTFE
主體	PFA、PTFE
安裝板	PVDF

## 使用壓力



## 型號標示方法



B 連接方式 (註1)							
10UP	10BUP	12UP	15BUP	10UR	10BUR	12UR	15BUR
SUPER 300 TYPE PILLAR接頭 P系列一體型				F-LOCK 60系列 接頭一體型			
連接 φ10 × φ8 軟管	連接 3/8" × 1/4" 軟管	連接 φ12 × φ10 軟管	連接 1/2" × 3/8" 軟管	連接 φ10 × φ8 軟管	連接 3/8" × 1/4" 軟管	連接 φ12 × φ10 軟管	連接 1/2" × 3/8" 軟管

記號	內容	孔徑	φ8	φ10	φ7	φ6	φ9
<b>C 促動器選購品</b>							
00	僅ON、OFF (附指示器)		●	●	●	●	●
10	附流量調整		●	●	●	●	●
附感測器	電晶體	纜線方向 (註2)					
A1	NPN	操作口側	1m	●	●	●	●
A3			3m	●	●	●	●
B1		操作口反向側	1m	●	●	●	●
B3			3m	●	●	●	●
C1	PNP	操作口側	1m	●	●	●	●
D1		操作口反向側	1m	●	●	●	●
<b>D 主體選購品</b>							
			主體材質				
N	一般主體		PFA	PFA	PTFE	PTFE	
B	附旁通主體		PTFE	PFA	PTFE	PTFE	
<b>E 操作口方向 (註2)</b>							
4			●	●	●	●	●
1		●	●	●	●	●	●
2		●	●	●	●	●	●
3		●	●	●	●	●	●
<b>F 安裝方法 (註2)</b>							
F	法蘭安裝		●	●	●	●	●
H	4點法蘭安裝		●	●	●	●	●
X	底面安裝		●	●	●	●	●

### 選定型號時的注意事項

- 註1：若F-LOCK60系列接頭及主體材質為PTFE，將採接單生產。  
關於其他連接方式，請洽詢本公司。
- 註2：關於操作口方向、感測器纜線方向、安裝板，請參閱外形尺寸圖。

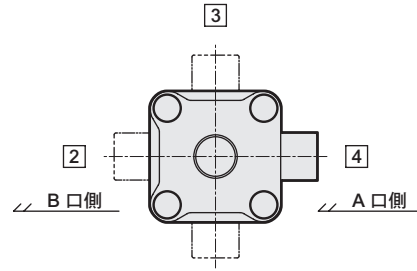
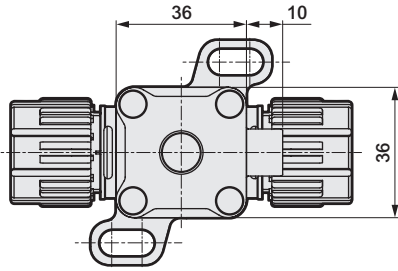
EXA  
FWD  
HNB/G  
USB/G  
FAB/G  
FGB/G  
FVB  
FWB/G  
FHB  
FLB  
AB  
AG  
AP·AD  
APK·ADK  
乾燥空氣用  
EX防爆型  
防爆型  
HVB·HVL  
S·B·NAB  
LAD·NAD  
水用相關  
NP·NAP·NVP  
SNP  
CHB/G  
MXB/G  
其他閥型  
SWD·MWD  
集塵用  
CVE·CVSE  
CCH·CPE/D  
生命科學  
瓦斯燃燒  
自動灑水  
特殊流體  
接單生產  
卷尾

## 外形尺寸圖

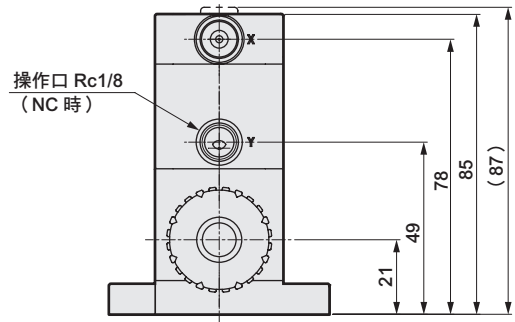
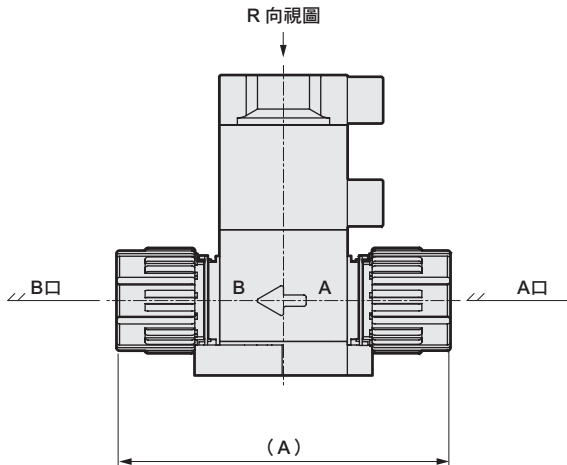
- EXA
- FWD
- HNB/G
- USB/G
- FAB/G
- FGB/G
- FVB
- FWB/G
- FHB
- FLB
- AB
- AG
- AP・AD
- APK・ADK
- 乾燥空氣用
- EX防爆型
- 防爆型
- HVB・HVL
- S<sup>△</sup>B・NAB
- LAD・NAD
- 水用相關
- NP・NAP・NVP
- SNP
- CHB/G
- MXB/G
- 其他閥型
- SWD・MWD
- 集塵用
- CVE・CVSE
- CCH・CPE/D
- 生命科學
- 瓦斯燃燒
- 自動灑水
- 特殊流體
- 接單生產
- 卷尾

● **00** 僅ON・OFF(附指示器) + **N** 一般主體

• AMD3※3R- **※1** -00N※※



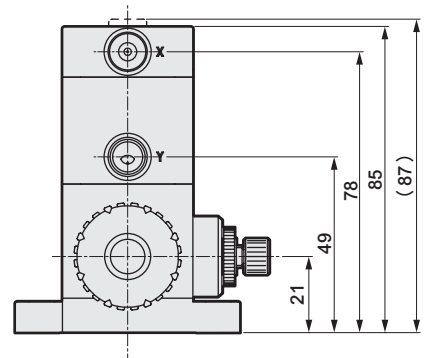
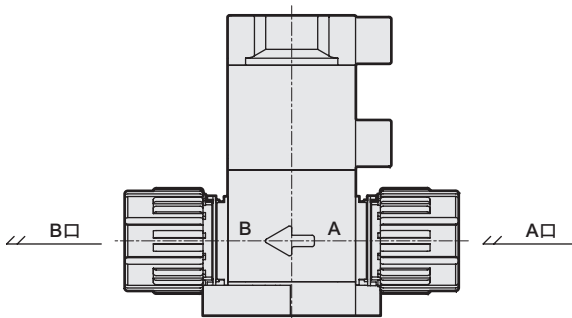
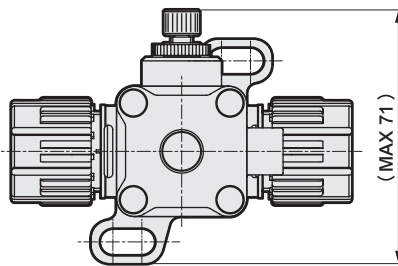
操作口方向 (R向視圖)



※1 (連接方式)	A
10UP	86
10BUP	86
12UP	94
15BUP	94
10UR	110
10BUR	114
12UR	110
15BUR	114

● **00** 僅ON・OFF(附指示器) + **B** 附旁通主體

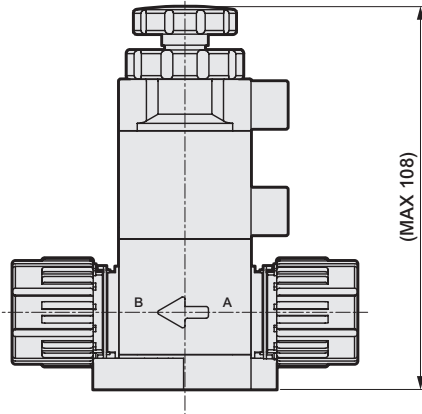
• AMD3※3R-※-00B※※



## 外形尺寸圖

● 10 附流量調整

• AMD3※3R-※-10※※※



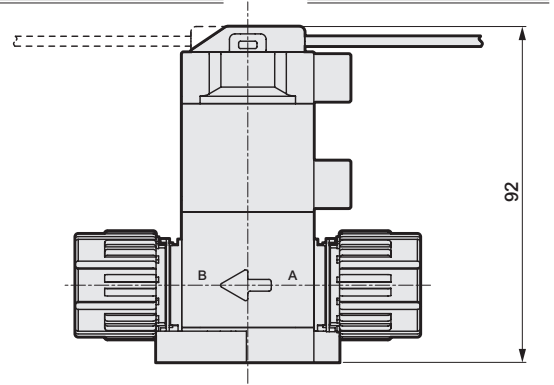
● A※ 附感測器

B※ • AMD3※3R-※<sup>A</sup>※<sup>B</sup>※<sup>C</sup>※<sup>D</sup>※※※

C※  
D※

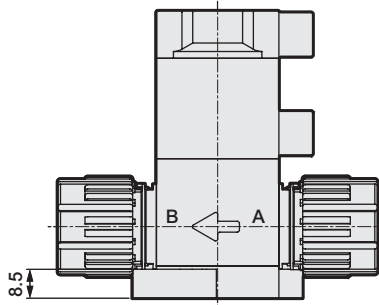
B※  
D※ 纜線方向 操作口反向側

A※  
C※ 纜線方向 操作口側



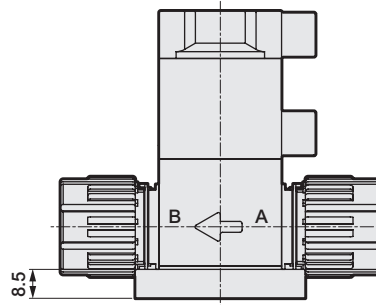
● F 法蘭安裝

• AMD3※3R-※-※※※F



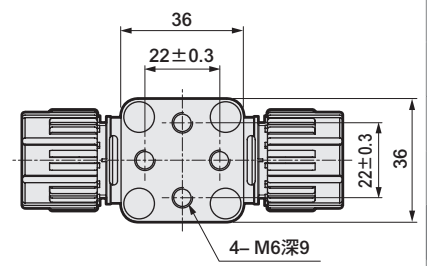
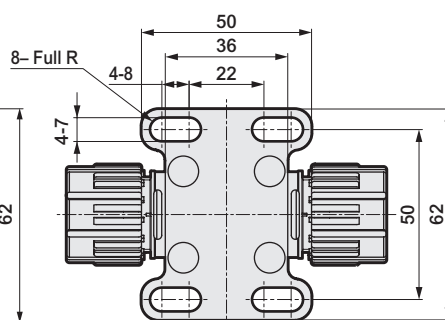
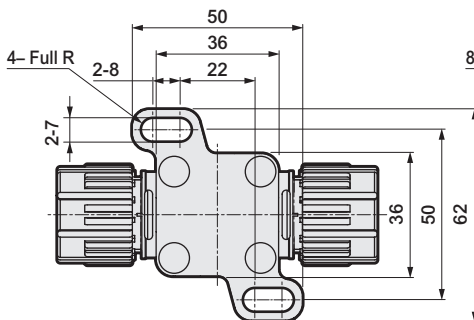
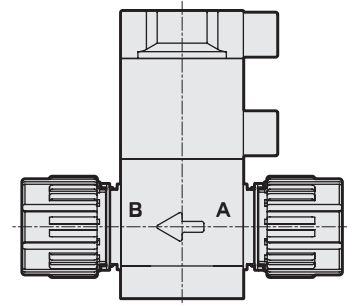
● H 4點法蘭安裝

• AMD3※3R-※-※※※H



● X 底面安裝

• AMD3※3R-※-※※※X



EXA
FWD
HNB/G
USB/G
FAB/G
FGB/G
FVB
FWB/G
FHB
FLB
AB
AG
AP • AD
APK • ADK
乾燥空氣用
EX防爆型
防爆型
HVB • HVL
S•B • NAB
LAD • NAD
水用相關
NP • NAP • NVP
SNP
CHB/G
MXB/G
其他閥型
SWD • MWD
集塵用
CVE • CVSE
CCH • CPE/D
生命科學
瓦斯燃燒
自動灑水
特殊流體
接單生產
卷尾





藥液用氣動閥

# AMD4×3R Series

RoHS

CAD

出口貿易管理法令管制物品

## 規格

項目	AMD4×3R	
	N (一般主體)	B (附旁通主體)
主體選購品		
使用流體	藥液、純水、空氣、氮氣 (註1)	
流體溫度 °C	5~120 (註3、註4)	5~90
耐壓力 MPa	1.0	
使用壓力 (A→B) MPa	0~0.5	參閱下圖「使用壓力」
使用壓力 (B→A) MPa	0~0.5	參閱下圖「使用壓力」
閥座洩漏 cm <sup>3</sup> /min	0 (以水壓測試時)	
背壓 MPa	0~0.5	參閱下圖「使用壓力」
環境溫度 °C	0~60 (附感測器時為 0~50)	
頻率	20次/分鐘以下	
安裝方式	任意	
連接方式	連接OD3/4"軟管 (接頭一體型)	
孔徑 (註5)	φ 15	φ 16
Cv值 (註6)	4.5	5
旁通孔徑	-	φ 6
EX防爆型	操作部 操作壓力 MPa	NC・NO: 0.35~0.5 複動: 0.3~0.4
	操作部 操作口	Rc1/8 (使用操作口 NC: Y口 NO: X口 複動: X、Y口)
防爆型	感測器	請參閱第1058~1059頁。

註1: 使用前請先確認產品結構材質以及對使用流體、環境氣體的適用性。(適用性檢查表請參閱第1067頁。)

若使用氫氟酸或含氫氟酸的藥液, 即不可使用附旁通主體。

註2: 關於流量特性, 請參閱第1060~1061頁。

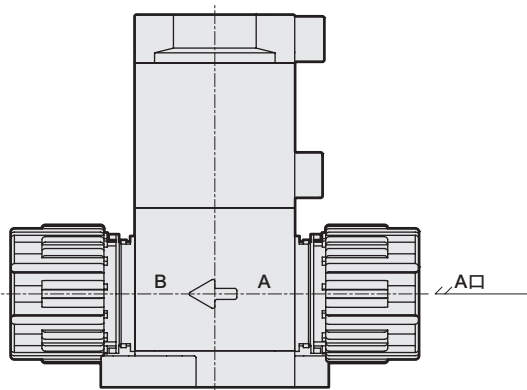
註3: 使用氫氟酸或含氫氟酸的藥液時, 請勿超出5~80°C的範圍。

註4: 若採用F-LOCK60系列接頭進行連接, 則適用流體溫度範圍為5~100°C。

註5: 各機種的孔徑請查詢型號標示方法。

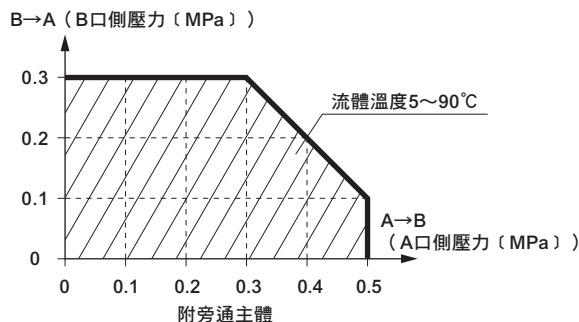
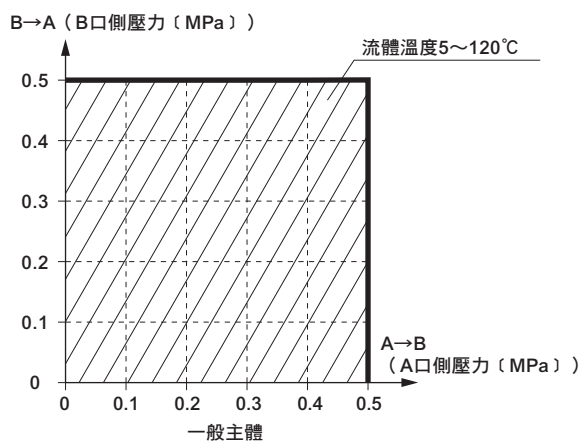
註6: Cv值為溫度23°C時的值。

## 結構圖及零件一覽表



零件名稱	材質
促動器	PVDF及其他
膜片	PTFE
主體	PFA、PTFE
安裝板	PVDF

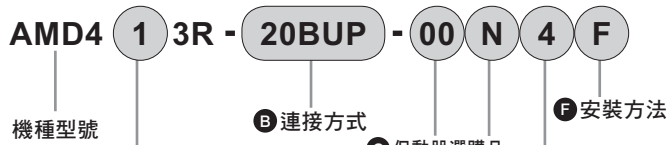
## 使用壓力



EXA  
FWD  
HNB/G  
USB/G  
FAB/G  
FGB/G  
FVB  
FWB/G  
FHB  
FLB  
AB  
AG  
AP・AD  
APK・ADK  
乾燥空氣用  
EX防爆型  
防爆型  
HVB・HVL  
SvB・NAB  
LAD・NAD  
水用相關  
NP・NAP・NVP  
SNP  
CHB/G  
MXB/G  
其他閥型  
SWD・MWD  
集塵用  
CVE・CVSE  
CCH・CPE/D  
生命科學  
瓦斯燃燒  
自動灑水  
特殊流體  
接單生產  
卷尾



## 型號標示方法



A 動作方式	
1	NC (常閉)
2	NO (常開)
3	複動

B 連接方式 (註1)	
20BUP	20BUR
SUPER 300 TYPE PILLAR接頭 P系列一體型	F-LOCK 60系列 接頭一體型
連接 3/4" × 5/8" 軟管	連接 3/4" × 5/8" 軟管
孔徑	孔徑
φ 16	φ 15

記號	內容		孔徑
<b>C 促動器選購品</b>			
00	僅ON、OFF (附指示器)		●
10	附流量調整		●
附感測器	電晶體	纜線方向 (註2)	纜線長度
A1	NPN	操作口側	1m
A3			3m
B1		操作口反向側	1m
B3			3m
C1	PNP	操作口側	1m
D1		操作口反向側	1m

D 主體選購品		主體材質	
N	一般主體	PFA	PTFE
B	附旁通主體	PFA	PTFE

E 操作口方向 (註2)			
4	<p>從閥的上方俯視，流體朝←方向流動，←代表操作口方向。</p>	●	●
1		●	●
2		●	●
3		●	●

F 安裝方法 (註2)			
F	法蘭安裝	●	●
H	4點法蘭安裝	●	●
X	底面安裝	●	●

### ⚠ 選定型號時的注意事項

- 註1：若要使用F-LOCK60系列接頭，將採接單生產。  
關於其他連接方式，請洽詢本公司。
- 註2：關於操作口方向、感測器纜線方向、安裝板，請參閱外形尺寸圖。

EXA  
FWD  
HNB/G  
USB/G  
FAB/G  
FGB/G  
FVB  
FWB/G  
FHB  
FLB  
AB  
AG  
AP・AD  
APK・ADK  
乾燥空氣用  
EX防爆型  
防爆型  
HVB・HVL  
S・B・NAB  
LAD・NAD  
水用相關  
NP・NAP・NVP  
SNP  
CHB/G  
MXB/G  
其他閥型  
SWD・MWD  
集塵用  
CVE・CVSE  
CCH・CPE/D  
生命科學  
瓦斯燃燒  
自動灑水  
特殊流體  
接單生產  
卷尾

# AMD4※3R Series

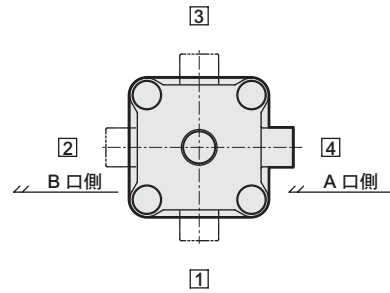
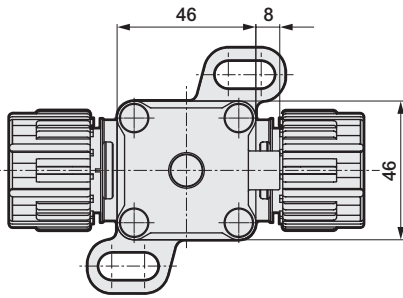
## 外形尺寸圖

### 外形尺寸圖

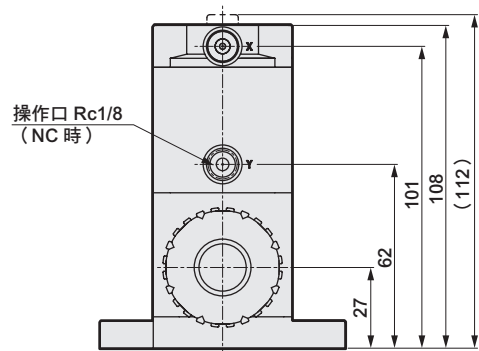
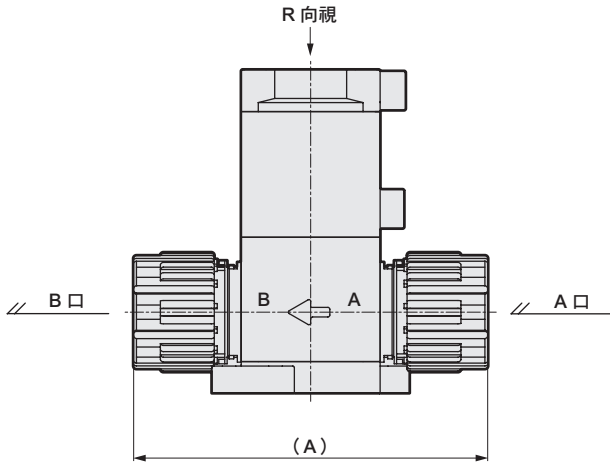
- EXA
- FWD
- HNB/G
- USB/G
- FAB/G
- FGB/G
- FVB
- FWB/G
- FHB
- FLB
- AB
- AG
- AP・AD
- APK・ADK
- 乾燥空氣用
- EX防爆型
- 防爆型
- HVB・HVL
- S<sup>Δ</sup>B・NAB
- LAD・NAD
- 水用相關
- NP・NAP・NVP
- SNP
- CHB/G
- MXB/G
- 其他閥型
- SWD・MWD
- 集塵用
- CVE・CVSE
- CCH・CPE/D
- 生命科學
- 瓦斯燃燒
- 自動灑水
- 特殊流體
- 接單生產
- 卷尾

● 00 僅ON・OFF(附指示器)+ N 一般主體

• AMD4※3R- ※1 -00N※※



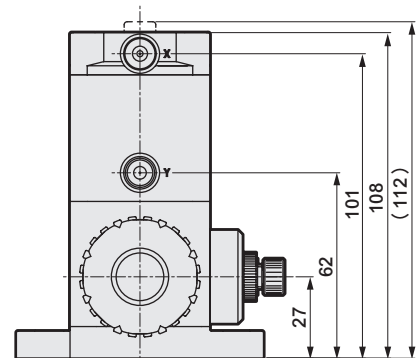
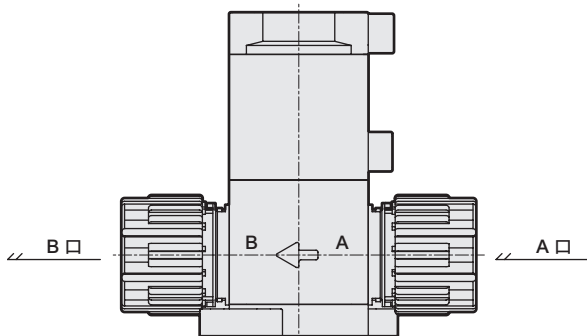
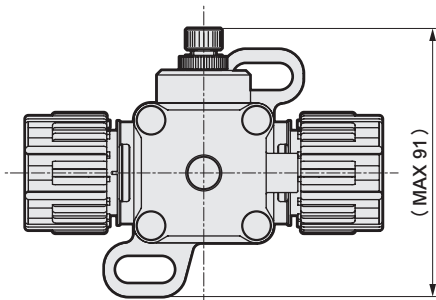
操作口方向 (R向視圖)



※1 (連接方式)	A
20BUP	118
20BUR	134

● 00 僅ON・OFF(附指示器)+ B 附旁通主體

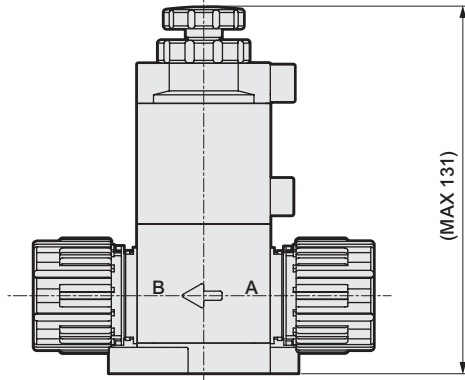
• AMD4※3R-※-00B※※



## 外形尺寸圖

● 10 附流量調整

• AMD4※3R-※-10※※※



● A※ 附感測器

B※

C※

D※

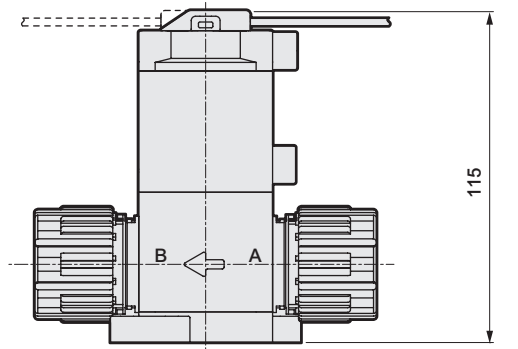
• AMD4※3R-※-<sup>A</sup>※<sup>B</sup>※<sup>C</sup>※<sup>D</sup>※※※

B※

D※ 纜線方向 操作口反向側

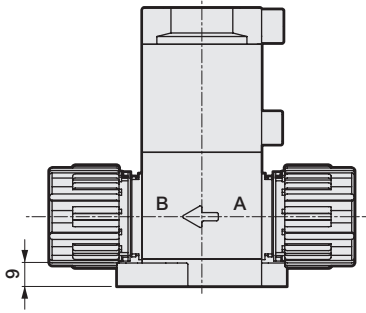
A※

C※ 纜線方向 操作口側



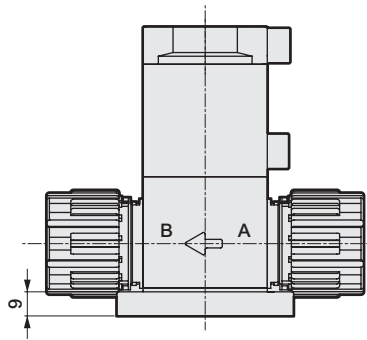
● F 法蘭安裝

• AMD4※3R-※-※※※F



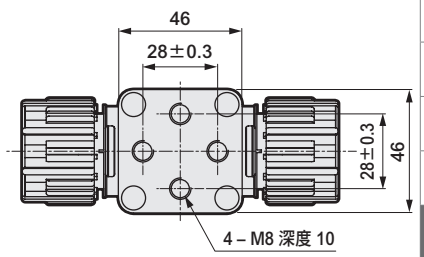
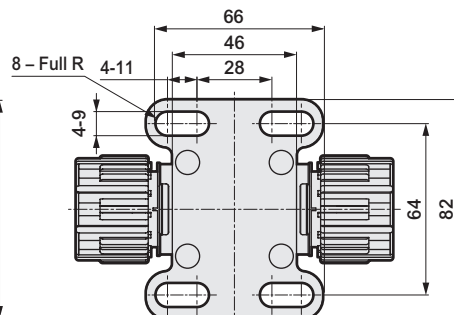
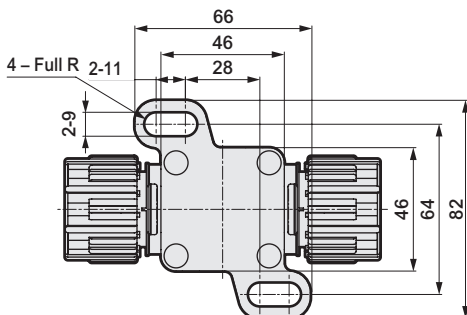
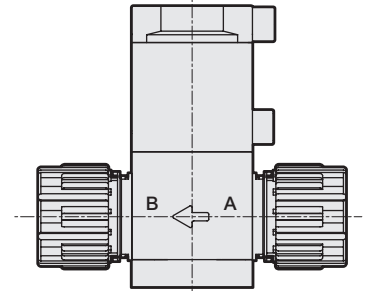
● H 4點法蘭安裝

• AMD4※3R-※-※※※H



● X 底面安裝

• AMD4※3R-※-※※※X



EXA
FWD
HNB/G
USB/G
FAB/G
FGB/G
FVB
FWB/G
FHB
FLB
AB
AG
AP • AD
APK • ADK
乾燥空氣用
EX防爆型
防爆型
HVB • HVL
S • B • NAB
LAD • NAD
水用相關
NP • NAP • NVP
SNP
CHB/G
MXB/G
其他閥型
SWD • MWD
集塵用
CVE • CVSE
CCH • CPE/D
生命科學
瓦斯燃燒自動灑水
特殊流體
接單生產
卷尾



藥液用氣動閥

# AMD5×3R Series



出口貿易管理法令管制物品

## 規格

項目	AMD5×3R	
	N (一般主體)	B (附旁通主體)
主體選購品		
使用流體	藥液、純水、空氣、氮氣 (註1)	
流體溫度 °C	5~120 (註3、註4)	5~90
耐壓力 MPa	1.0	
使用壓力 (A→B) MPa	0~0.5	參閱下圖「使用壓力」
使用壓力 (B→A) MPa	0~0.5	參閱下圖「使用壓力」
閥座洩漏 cm <sup>3</sup> /min	0 (以水壓測試時)	
背壓 MPa	0~0.5	參閱下圖「使用壓力」
環境溫度 °C	0~60 (附感測器時為 0~50)	
頻率	20次/分鐘以下	
安裝方式	任意	
連接方式	連接ODφ25軟管 (接頭一體型) 連接OD1"軟管 (接頭一體型)	
孔徑	φ20	
Cv值 (註5)	8	
旁通孔徑	-	φ6
操作部	操作壓力 MPa	NC・NO : 0.35~0.5 複動 : 0.3~0.4
	操作口	Rc1/8 (使用操作口 NC : Y口 NO : X口 複動 : X、Y口)
感測器	請參閱第1058~1059頁。	

註1：使用前請先確認產品結構材質以及對使用流體、環境氣體的適用性。(適用性檢查表請參閱第1067頁。)

若使用氫氟酸或含氫氟酸的藥液，即不可使用附旁通主體。

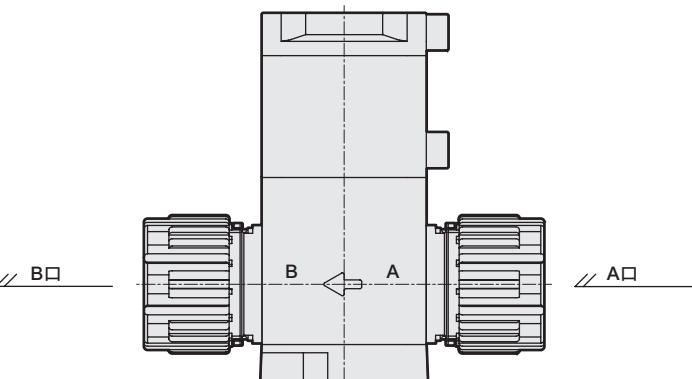
註2：關於流量特性，請參閱第1060~1061頁。

註3：使用氫氟酸或含氫氟酸的藥液時，請勿超出5~80°C的範圍。

註4：若採用F-LOCK60系列接頭進行連接，則適用流體溫度範圍為5~100°C。

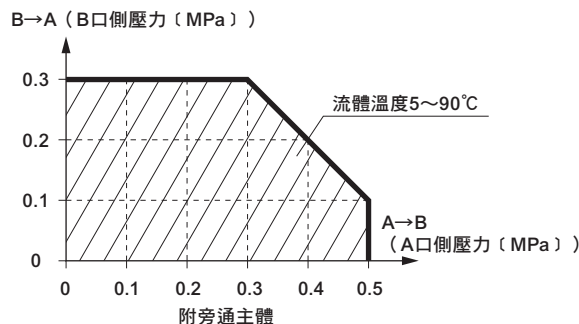
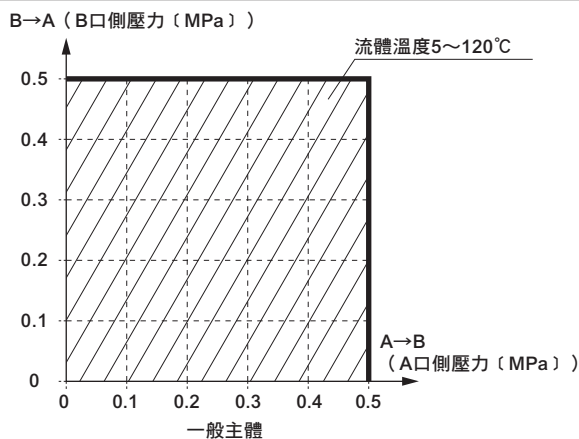
註5：Cv值為溫度23°C時的值。

## 結構圖及零件一覽表

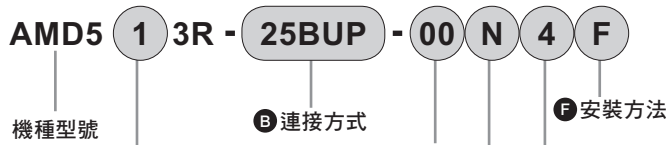


零件名稱	材質
促動器	PVDF及其他
膜片	PTFE
主體	PFA、PTFE
安裝板	PVDF

## 使用壓力



## 型號標示方法



A 動作方式	
1	NC (常閉)
2	NO (常開)
3	複動

B 連接方式 (註1)			
25UP	25BUP	25UR	25BUR
SUPER 300 TYPE PILLAR接頭 P系列一體型		F-LOCK 60系列 接頭一體型	
連接 φ25 × φ22 軟管	連接 1" × 7/8" 軟管	連接 φ25 × φ22 軟管	連接 1" × 7/8" 軟管

記號	內容		孔徑				
				φ 20			
C 促動器選購品							
00	僅ON、OFF (附指示器)			●	●	●	●
10	附流量調整			●	●	●	●
附感測器	電晶體	纜線方向 (註2)	纜線長度				
A1	NPN	操作口側	1m	●	●	●	●
A3			3m	●	●	●	●
B1		操作口反向側	1m	●	●	●	●
B3			3m	●	●	●	●
C1	PNP	操作口側	1m	●	●	●	●
D1		操作口反向側	1m	●	●	●	●
D 主體選購品				主體材質			
N	一般主體			PFA	PTFE		
B	附旁通主體			PTFE	PTFE		
E 操作口方向 (註2)							
4				●	●	●	●
1				●	●	●	●
2				●	●	●	●
3				●	●	●	●
F 安裝方法 (註2)							
F	法蘭安裝			●	●	●	●
H	4點法蘭安裝			●	●	●	●
X	底面安裝			●	●	●	●

### ⚠ 選定型號時的注意事項

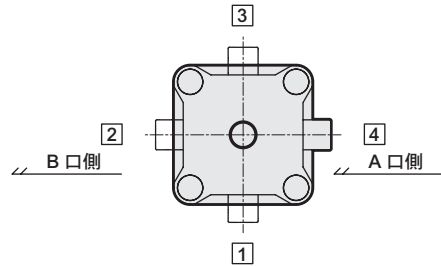
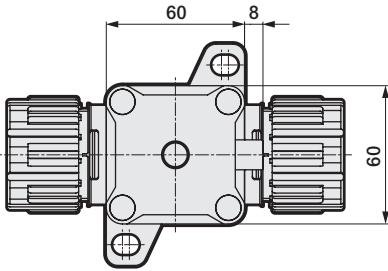
- 註1：若F-LOCK60系列接頭及主體材質為PTFE，將採接單生產。  
關於其他連接方式，請洽詢本公司。
- 註2：關於操作口方向、感測器纜線方向、安裝板，請參閱外形尺寸圖。

EXA  
FWD  
HNB/G  
USB/G  
FAB/G  
FGB/G  
FVB  
FWB/G  
FHB  
FLB  
AB  
AG  
AP・AD  
APK・ADK  
乾燥  
空氣用  
EX防爆型  
防爆型  
HVB・HVL  
S・B・NAB  
LAD・NAD  
水用  
相關  
NP・NAP・NVP  
SNP  
CHB/G  
MXB/G  
其他  
閥型  
SWD・MWD  
集塵用  
CVE・CVSE  
CCH・CPE/D  
生命  
科學  
瓦斯  
燃燒  
自動  
灑水  
特殊  
流體  
接單  
生產  
卷尾

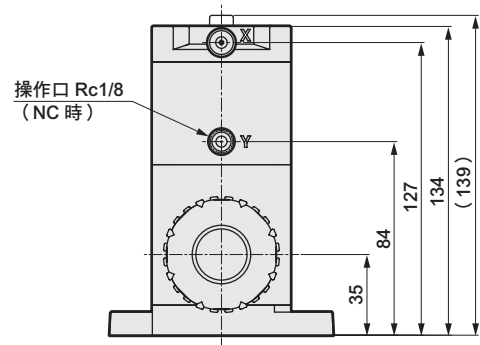
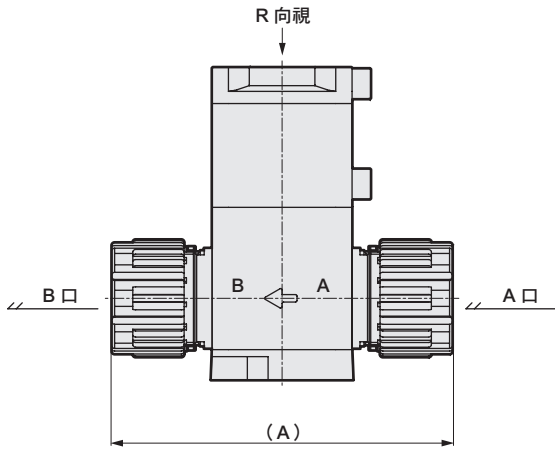
## EXA 外形尺寸圖

FWD ● 00 僅ON・OFF(附指示器)+ N 一般主體

HNB/G • AMD5※3R- ※1 -00N※※



操作口方向 (R 向視圖)

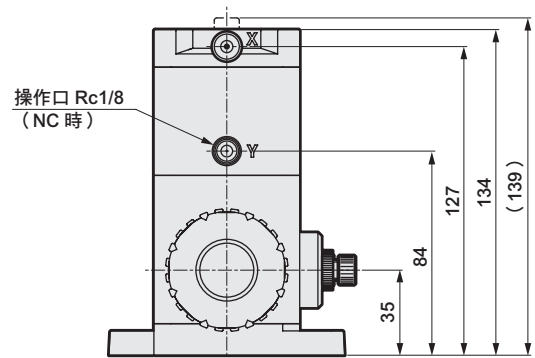
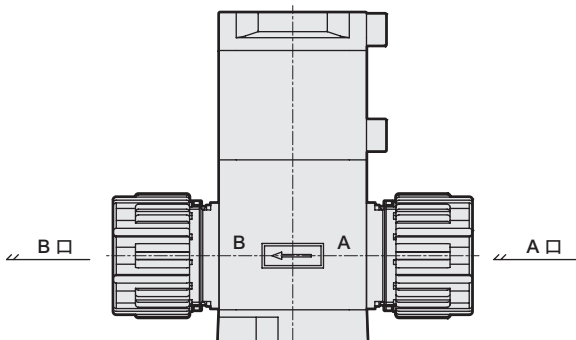
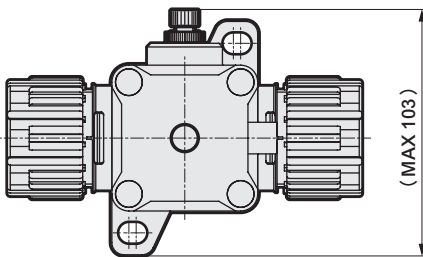


※1 (連接方式)	A
25UP	146
25BUP	146
25UR	159
25BUR	162

AB AG AP・AD APK・ADK 乾燥空氣用 EX防爆型 防爆型 HVB・HVL S△B・NAB LAD・NAD 水用相關 NP・NAP・NVP SNP CHB/G MXB/G 其他閥型 SWD・MWD 集塵用 CVE・CVSE CCH・CPE/D 生命科學 瓦斯燃燒 自動灑水 特殊流體 接單生產 卷尾

● 00 僅ON・OFF(附指示器)+ B 附旁通主體

• AMD5※3R-※-00B※※



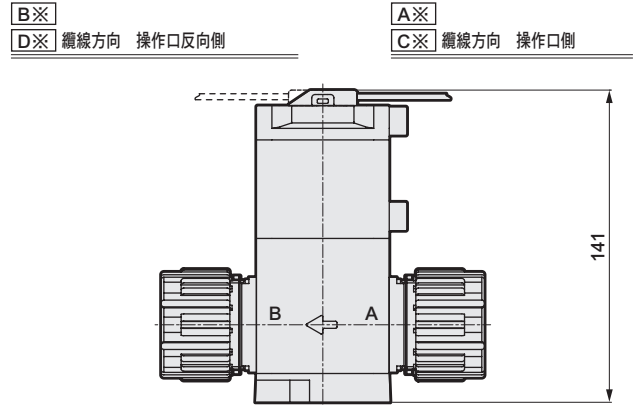
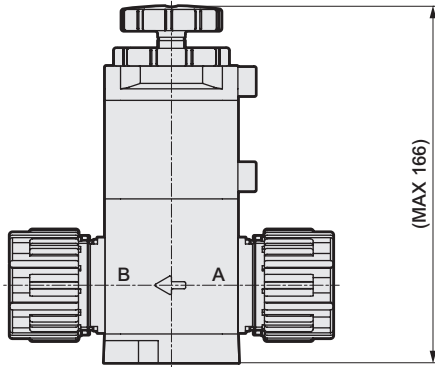
## 外形尺寸圖

● **10** 附流量調整

• AMD5※3R-※-10※※※

● **A※** 附感測器

**B※** • AMD5※3R-※-<sup>A</sup><sub>B</sub>※※※※  
**C※**  
**D※**



● **F** 法蘭安裝

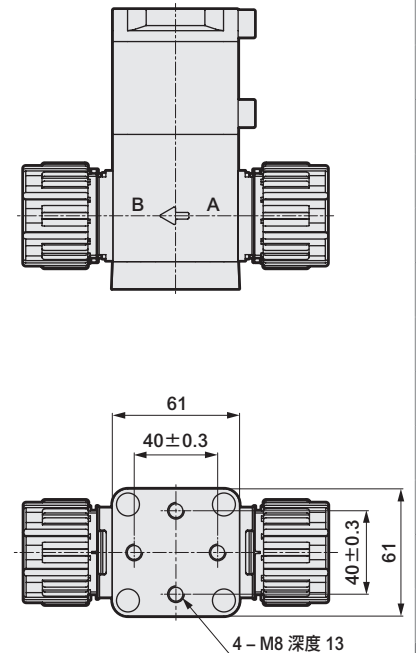
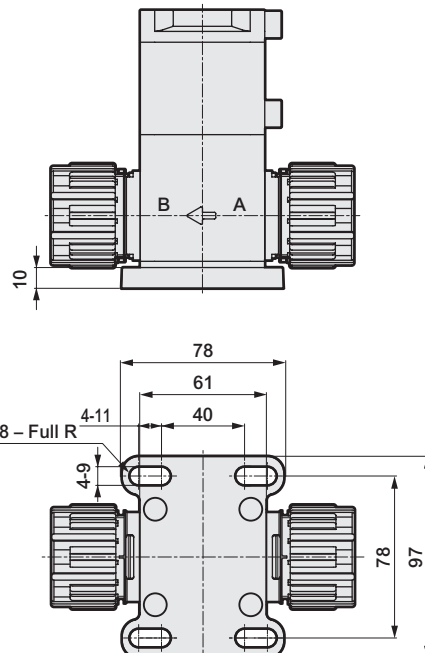
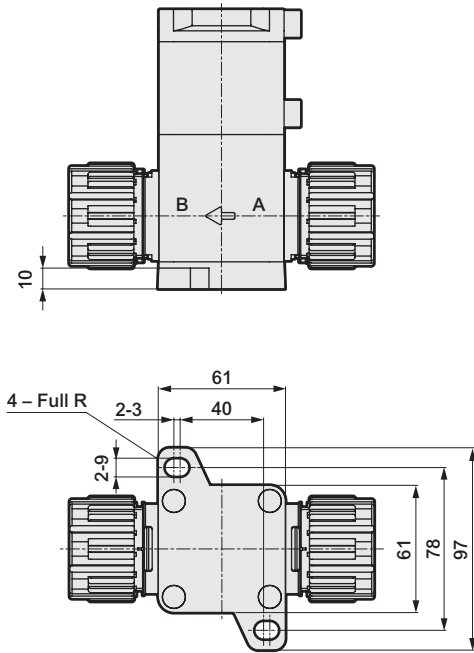
• AMD5※3R-※-※※※F

● **H** 4點法蘭安裝

• AMD5※3R-※-※※※H

● **X** 底面安裝

• AMD5※3R-※-※※※X



EXA
FWD
HNB/G
USB/G
FAB/G
FGB/G
FVB
FWB/G
FHB
FLB
AB
AG
AP • AD
APK • ADK
乾燥 空氣用
EX防爆型
防爆型
HVB • HVL
S • B • NAB
LAD • NAD
水用 相關
NP • NAP • NVP
SNP
CHB/G
MXB/G
其他 閥型
SWD • MWD
集塵用
CVE • CVSE
CCH • CPE/D
生命 科學
瓦斯 燃燒
自動 灑水
特殊 流體
接單 生產
卷尾



EXA  
FWD  
HNB/G  
USB/G  
FAB/G  
FGB/G  
FVB  
FWB/G  
FHB  
FLB  
AB  
AG  
AP・AD  
APK・ADK  
乾燥空氣用  
EX防爆型  
防爆型  
HVB・HVL  
SAB・NAB  
LAD・NAD  
水用相關  
NP・NAP・NVP  
SNP  
CHB/G  
MXB/G  
其他閥型  
SWD・MWD  
集塵用  
CVE・CVSE  
CCH・CPE/D  
生命科學  
瓦斯燃燒  
自動灑水  
特殊流體  
接單生產  
卷尾



藥液用氣動閥（3口閥）

# AMGZ03R Series



接單生產

## 規格

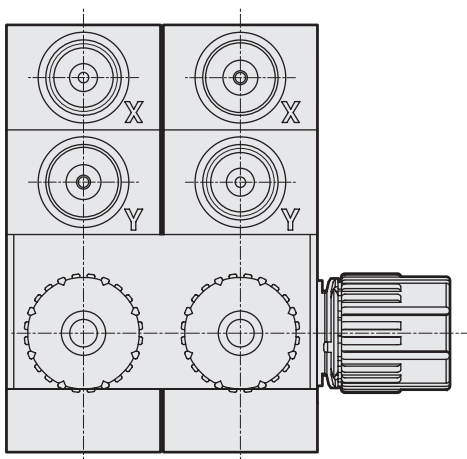
項目		AMGZ03R		
使用流體		純水、藥液、空氣、氮氣（註1）		
流體溫度		5~120（註2、註3）		
耐壓力		1.0		
使用壓力（A→B）		0~0.5		
使用壓力（B→A）		0~0.5		
閥座洩漏		0（以水壓測試時）		
背壓		0~0.5		
環境溫度		0~60		
頻率		30次/分鐘以下		
安裝方式		任意		
連接方式		連接OD1/8"軟管（接頭一體型） 連接OD φ6軟管（接頭一體型） 連接OD1/4"軟管（接頭一體型）		
孔徑		φ2	φ4	φ3.5
操作部	操作壓力	MPa NC・NO：0.4~0.5		
	操作口	Rc1/8		

註1：使用前請先確認產品構成材質以及對使用流體、環境氣體的適用性。（適用性檢查表請參閱第1067頁。）

註2：使用氫氟酸或含氫氟酸的藥液時，請勿超出5~80°C的範圍。

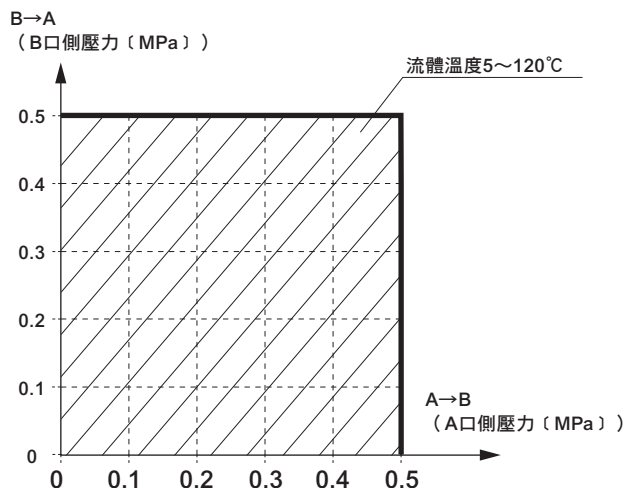
註3：若採用F-LOCK60系列接頭進行連接，則適用流體溫度範圍為5~100°C。

## 結構圖及零件一覽表



零件名稱	材質
促動器	PVDF 及其他
膜片	PTFE
主體	PTFE
安裝板	PVDF

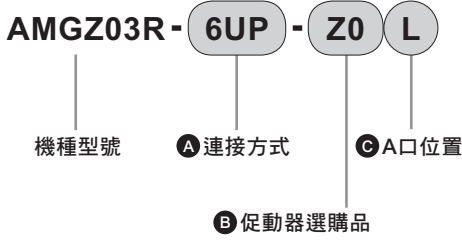
## 使用壓力



# AMGZ03R Series

型號標示方法、外形尺寸圖

## 型號標示方法



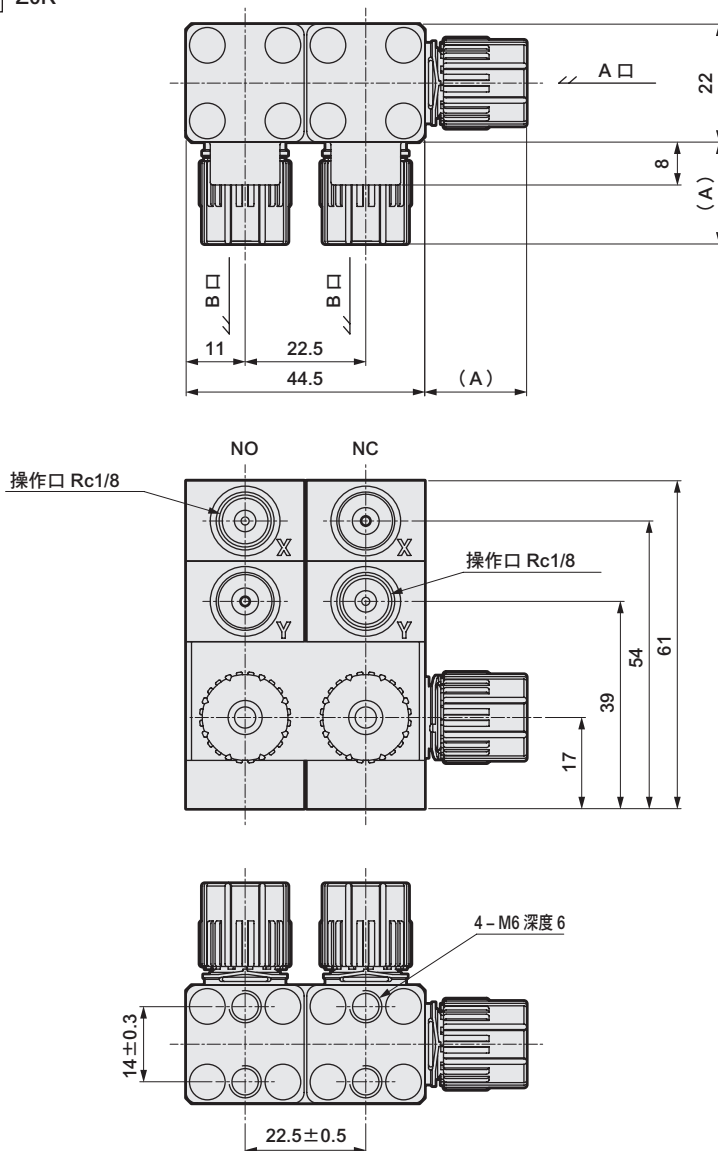
A 連接方式 (註)				
6BUP	6UP	8BUP	6UR	8BUR
SUPER 300 TYPE PILLAR接頭 P系列一體型			F-LOCK 60系列 接頭一體型	
連接 1/8" × 0.086" 軟管	連接 φ6 × φ4 軟管	連接 1/4" × 5/32" 軟管	連接 φ6 × φ4 軟管	連接 1/4" × 5/32" 軟管
記號		內容		孔徑
		主體材質		φ2      φ4      φ3.5
B 促動器選購品				
Z0		僅ON、OFF		●      ●      ●      ●      ●
C A口位置				
L		左側		●      ●      ●      ●      ●
R		右側		●      ●      ●      ●      ●

## 選定型號時的注意事項

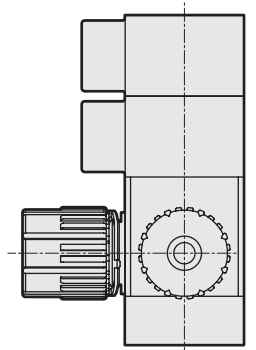
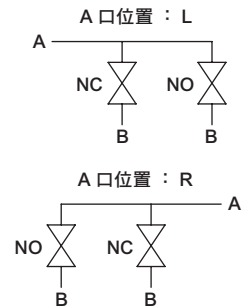
註：關於其他連接方式，請洽詢本公司。

## 外形尺寸圖

●AMGZ03R-※1-Z0R



※：NC與NO的排列方式會因為A口的位置而有不同，需特別注意。  
靠近A口側的閥為NC，另一側為NO。



連接方式 <span style="border: 1px solid black; padding: 0 2px;">※1</span>	A
6BUP	14
6UP	19
8BUP	19
6UR	30
8BUR	31

- EXA
- FWD
- HNB/G
- USB/G
- FAB/G
- FGB/G
- FVB
- FWB/G
- FHB
- FLB
- AB
- AG
- AP·AD
- APK·ADK
- 乾燥空氣用
- EX防爆型
- 防爆型
- HVB·HVL
- S·B·NAB
- LAD·NAD
- 水用相關
- NP·NAP·NVP
- SNP
- CHB/G
- MXB/G
- 其他閥型
- SWD·MWD
- 集塵用
- CVE·CVSE
- CCH·CPE/D
- 生命科學
- 瓦斯燃燒
- 自動灑水
- 特殊流體
- 接單生產
- 卷尾

藥液用氣動閥（3口閥）

# AMG<sup>3/4/5</sup>03R Series

接單生產

出口貿易管理法令管制物品

※對象：AMG403R、503R

RoHS

CAD



- 流孔：AMG303R φ6～φ10
- 流孔：AMG403R φ15～φ16
- 流孔：AMG503R φ20

## 規格

項目	AMG303R	AMG403R	AMG503R
使用流體	藥液、純水、空氣、氮氣（註1）		
流體溫度 °C	5～120（註2、註3）		
耐壓力 MPa	1.0		
使用壓力（A→B） MPa	0～0.5		
使用壓力（B→A） MPa	0～0.5		
閥座洩漏 cm <sup>3</sup> /min	0（以水壓測試時）		
背壓 MPa	0～0.5		
環境溫度 °C	0～60（附感測器時為0～50）		
頻率	30次/分鐘以下	20次/分鐘以下	
安裝方式	任意		
連接方式	連接OD φ10、φ12軟管 （接頭一體型） 連接OD3/8"、1/2"軟管 （接頭一體型）	連接OD3/4"軟管 （接頭一體型）	連接OD φ25軟管 （接頭一體型） 連接OD1"軟管 （接頭一體型）
孔徑（註4）	φ6～φ10	φ15～φ16	φ20
操作部	操作壓力 MPa	NC・NO：0.35～0.5	
	操作口	Rc1/8	
感測器	請參閱第1058～1059頁。		

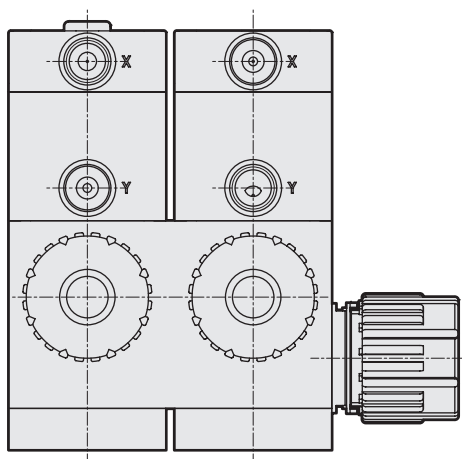
註1：使用前請先確認產品結構材質以及對使用流體、環境氣體的適用性。（適用性檢查表請參閱第1067頁。）

註2：使用氫氟酸或含氫氟酸的藥液時，請勿超出5～80°C的範圍。

註3：連接接頭若為F-LOCK60系列接頭配件時，為5～100°C。

註4：各機種的孔徑請查詢型號標示方法。

## 結構圖及零件一覽表

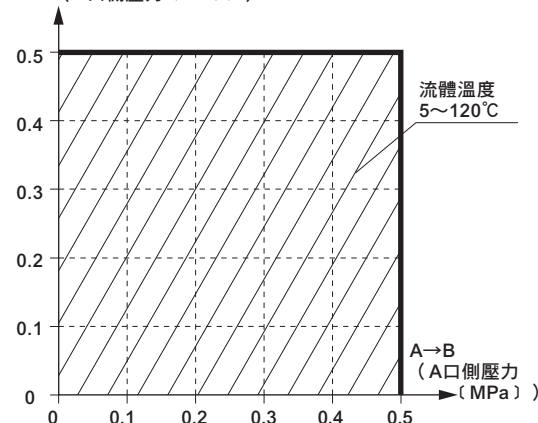


零件名稱	材質
促動器	PVDF 及其他
膜片	PTFE
主體	PTFE
安裝板	PVDF

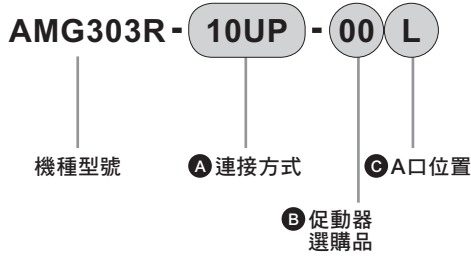
## 使用壓力

● AMG303R、AMG403R、AMG503R

B→A（B口側壓力〔MPa〕）



## 型號標示方法



記號		內容	孔徑	A 連接方式 (註1)							
				10UP	10BUP	12UP	15BUP	10UR	10BUR	12UR	15BUR
主體材質				PTFE							
B 促動器選購品											
00	僅ON、OFF (附指示器)			●	●	●	●	●	●	●	●
10	附流量調整			●	●	●	●	●	●	●	●
附感測器	電晶體	纜線方向 (註2)	纜線長度								
A1	NPN	操作口側	1m	●	●	●	●	●	●	●	●
A3			3m	●	●	●	●	●	●	●	●
B1		操作口反向側	1m	●	●	●	●	●	●	●	●
B3			3m	●	●	●	●	●	●	●	●
C1	PNP	操作口側	1m	●	●	●	●	●	●	●	●
D1		操作口反向側	1m	●	●	●	●	●	●	●	●
C A口位置 (註2)											
L	左側			●	●	●	●	●	●	●	●
R	右側			●	●	●	●	●	●	●	●

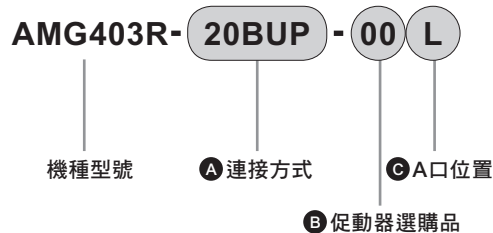
### 選定型號時的注意事項

- 註1：關於其他連接方式，請洽詢本公司。  
 註2：關於感測器纜線方向、A口位置，請參閱外形尺寸圖。

EXA
FWD
HNB/G
USB/G
FAB/G
FGB/G
FVB
FWB/G
FHB
FLB
AB
AG
AP・AD
APK・ADK
乾燥空氣用
EX防爆型
防爆型
HVB・HVL
S・B・NAB
LAD・NAD
水用相關
NP・NAP・NVP
SNP
CHB/G
MXB/G
其他閥型
SWD・MWD
集塵用
CVE・CVSE
CCH・CPE/D
生命科學
瓦斯燃燒
自動灑水
特殊流體
接單生產
卷尾

# AMG403R Series

## 型號標示方法



### A 連接方式 (註1)

	20BUP	20BUR			
	SUPER 300 TYPE PILLAR接頭 P系列一體型	F-LOCK 60系列 接頭一體型			
	連接 3/4" × 5/8" 軟管	連接 3/4" × 5/8" 軟管			
	φ 16	φ 15			
	主體材質 PTFE				
<b>B 促動器選購品</b>					
<b>00</b>	僅ON、OFF (附指示器)				
<b>10</b>	附流量調整				
<b>附感測器</b>	<b>電晶體</b>	<b>纜線方向 (註2)</b>			
		<b>纜線長度</b>			
<b>A1</b>	NPN	操作口側	1m	●	●
<b>A3</b>			3m	●	●
<b>B1</b>		操作口反向側	1m	●	●
<b>B3</b>			3m	●	●
<b>C1</b>	PNP	操作口側	1m	●	●
<b>D1</b>		操作口反向側	1m	●	●
<b>C A口位置 (註2)</b>					
<b>L</b>	左側			●	●
<b>R</b>	右側			●	●

## ⚠ 選定型號時的注意事項

註1：關於其他連接方式，請洽詢本公司。

註2：關於感測器纜線方向、A口位置，請參閱外形尺寸圖。

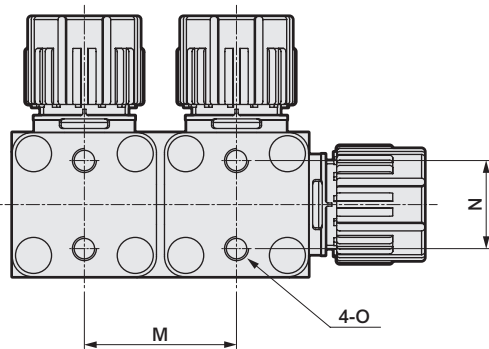
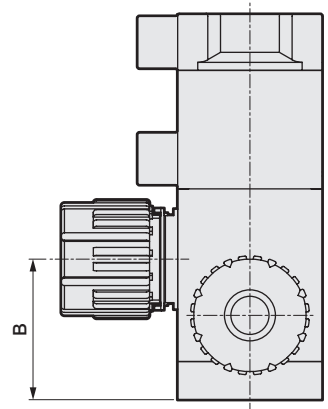
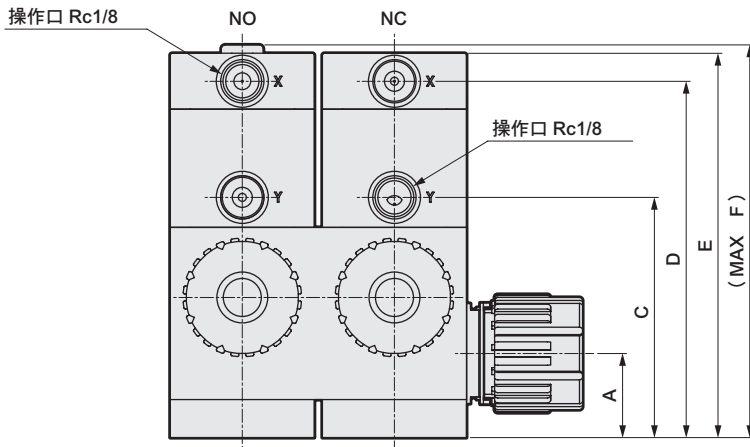
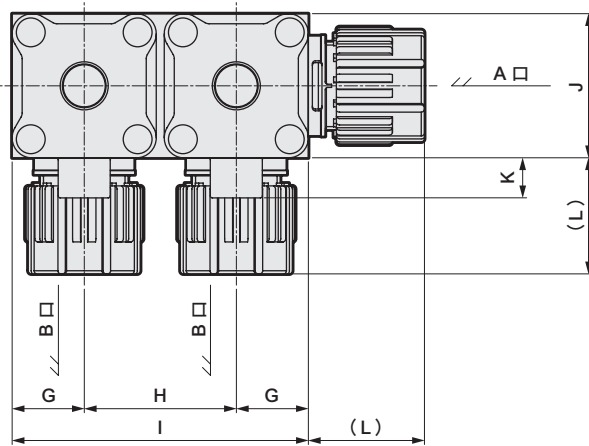
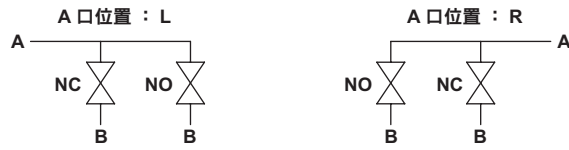


## EXA 外形尺寸圖

● 00 僅ON、OFF(附指示器)

- AMG303R- ※1
- AMG403R- ※1
- AMG503R- ※1

※：NC與NO的排列方式會因為A口的位置而有不同，需特別注意。  
靠近A口側的閥為NC，另一側為NO。



- FWD
- HNB/G
- USB/G
- FAB/G
- FGB/G
- FVB
- FWB/G
- FHB
- FLB
- AB
- AG
- AP・AD
- APK・ADK
- 乾燥空氣用
- EX防爆型
- 防爆型
- HVB・HVL
- SAB・NAB
- LAD・NAD
- 水用相關
- NP・NAP・NVP
- SNP
- CHB/G
- MXB/G
- 其他閥型
- SWD・MWD
- 集塵用
- CVE・CVSE
- CCH・CPE/D
- 生命科學
- 瓦斯燃燒
- 自動灑水
- 特殊流體
- 接單生產
- 卷尾



## 外形尺寸圖

型號	A	B	C	D	E	F	G	H	I	J	K	Q	R
AMG303R	21	35	60	89	96	98	18	38	74	36	10	119	103
AMG403R	27	46	78	118	125	128	23	48	94	46	8	148	132
AMG503R	35	60	99	142	149	154	30	62	122	60	8	181	156

型號	M	N	O
AMG303R	38±0.3	22±0.3	M6 深 9
AMG403R	48±0.4	28±0.3	M8 深 10
AMG503R	62±0.4	40±0.3	M8 深 13

### AMG303R (10mm • 3/8")

☒1 (連接方式)	L
10UP	25
10BUP	25
10UR	37
10BUR	39

### AMG303R (12mm • 1/2")

☒1 (連接方式)	L
12UP	29
15BUP	29
12UR	37
15BUR	39

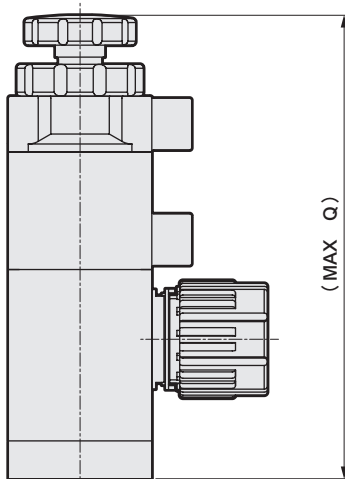
### AMG403R

☒1 (連接方式)	L
20BUP	36
20BUR	44

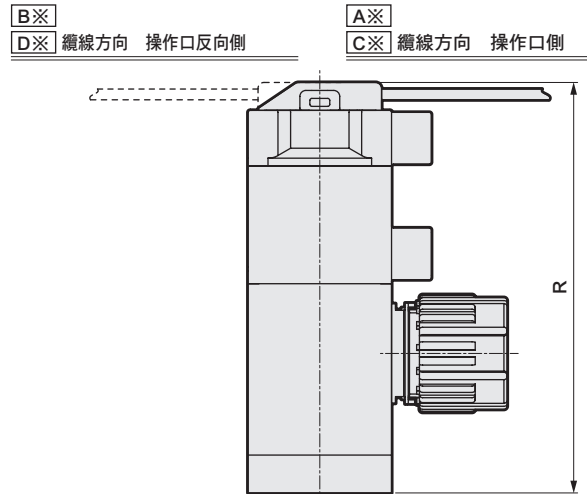
### AMG503R

☒1 (連接方式)	L
25UP	43
25BUP	43
25UR	49.5
25BUR	51

- 10 附流量調整  
• AMG※03R-※-10※

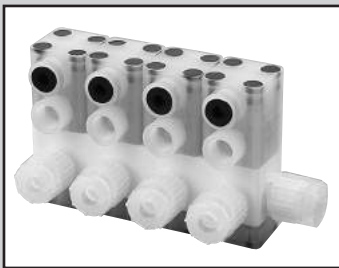


- A※ 附感測器  
B※  
C※  
D※
- AMG※03R-※-<sup>A</sup><sub>B</sub><sup>C</sup><sub>D</sub>※※



EXA  
FWD  
HNB/G  
USB/G  
FAB/G  
FGB/G  
FVB  
FWB/G  
FHB  
FLB  
AB  
AG  
AP •  
AD  
APK •  
ADK  
乾燥  
空氣用  
EX防爆型  
防爆型  
HVB •  
HVL  
S •  
B •  
NAB  
LAD •  
NAD  
水用  
相關  
NP • NAP •  
NVP  
SNP  
CHB/G  
MXB/G  
其他  
閥型  
SWD •  
MWD  
集塵用  
CVE •  
CVSE  
CCH •  
CPE/D  
生命  
科學  
瓦斯  
燃燒  
自動  
灑水  
特殊  
流體  
接單  
生產  
卷尾

EXA  
FWD  
HNB/G  
USB/G  
FAB/G  
FGB/G  
FVB  
FWB/G  
FHB  
FLB  
AB  
AG  
AP・AD  
APK・ADK  
乾燥空氣用  
EX防爆型  
防爆型  
HVB・HVL  
S<sup>△</sup>B・NAB  
LAD・NAD  
水用相關  
NP・NAP・NVP  
SNP  
CHB/G  
MXB/G  
其他閥型  
SWD・MWD  
集塵用  
CVE・CVSE  
CCH・CPE/D  
生命科學  
瓦斯燃燒  
自動灑水  
特殊流體  
接單生產  
卷尾



藥液用氣動閥（連座、分岐閥）

# GAMDZ×3R Series



接單生產

## 規格

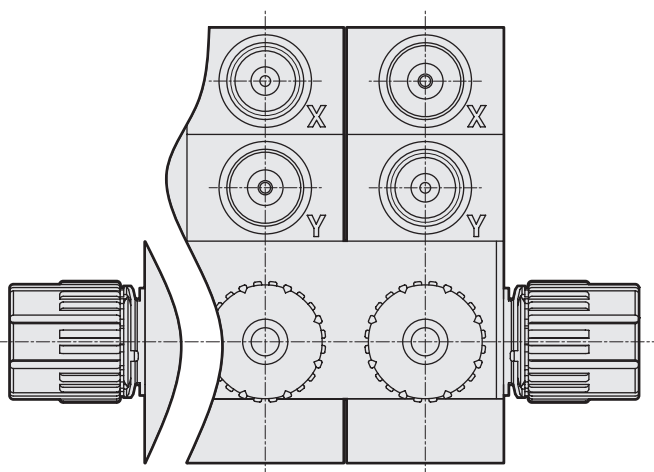
項目		GAMDZ×3R		
使用流體		純水、藥液、空氣、氮氣（註1）		
流體溫度		5~120（註2、註3）		
耐壓力		1.0		
使用壓力（A→B）		0~0.5		
使用壓力（B→A）		0~0.5		
閥座洩漏		0（以水壓測試時）		
背壓		0~0.5		
環境溫度		0~60		
頻率		30次/分鐘以下		
安裝方式		任意		
連接方式		連接OD1/8"軟管（接頭一體型） 連接OD φ6軟管（接頭一體型） 連接OD1/4"軟管（接頭一體型）		
孔徑		φ2	φ4	φ3.5
操作部	操作壓力	MPa NC・NO：0.4~0.5、 複動：0.3~0.4		
	操作口	Rc1/8（使用操作口 NC：Y口 NO：X口 複動：X、Y口）		

註1：使用前請先確認產品構成材質以及對使用流體、環境氣體的適用性。（適用性檢查表請參閱第1067頁。）

註2：使用氫氟酸或含氫氟酸的藥液時，請勿超出5~80°C的範圍。

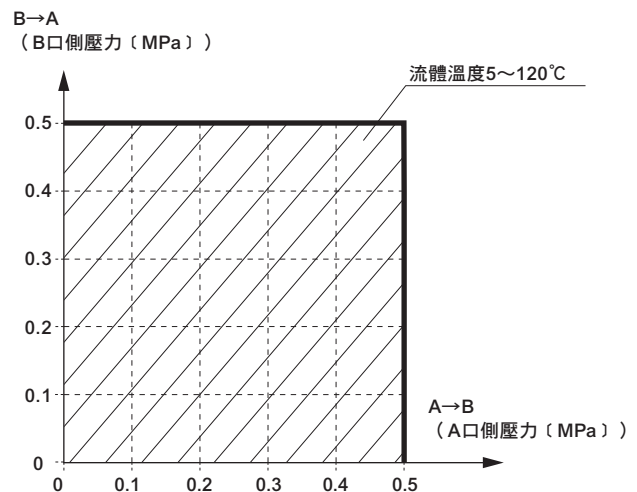
註3：若採用F-LOCK60系列接頭進行連接，則適用流體溫度範圍為5~100°C。

## 結構圖及零件一覽表



零件名稱	材質
促動器	PVDF 及其他
膜片	PTFE
主體	PTFE
安裝板	PVDF

## 使用壓力



### 型號標示方法

GAMDZ **1** 3R - **6UP** - **Z0** **3** **W**

機種型號

● B 連接方式

● D 連數

● E A口位置

● C 促動器選購品

#### A 動作方式

1	NC (常閉)
2	NO (常開)
3	複動

記號	內容	孔徑	6BUP	6UP	8BUP	6UR	8BUR
主體材質			PTFE				
● C 促動器選購品			Z0 僅ON、OFF				

#### D 連數

連數	內容	6BUP	6UP	8BUP	6UR	8BUR
1	1連					
2	2連	●	●	●	●	●
5	5連					

#### E A口位置

位置	內容	6BUP	6UP	8BUP	6UR	8BUR
L	左側	●	●	●	●	●
R	右側	●	●	●	●	●
W	兩側	●	●	●	●	●

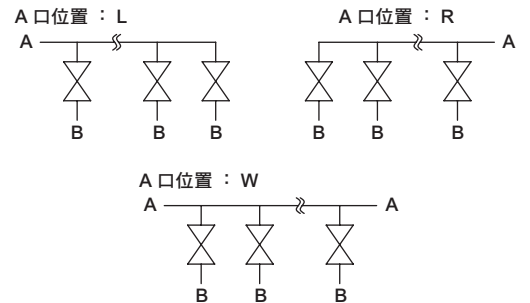
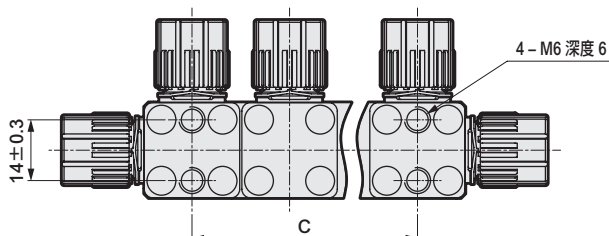
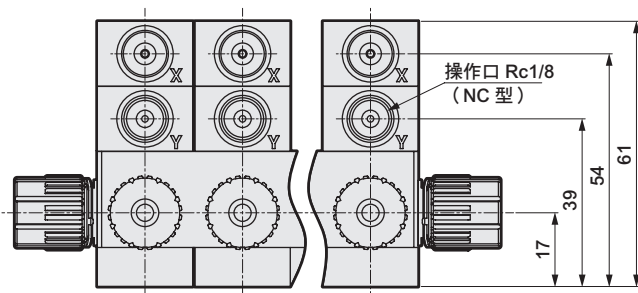
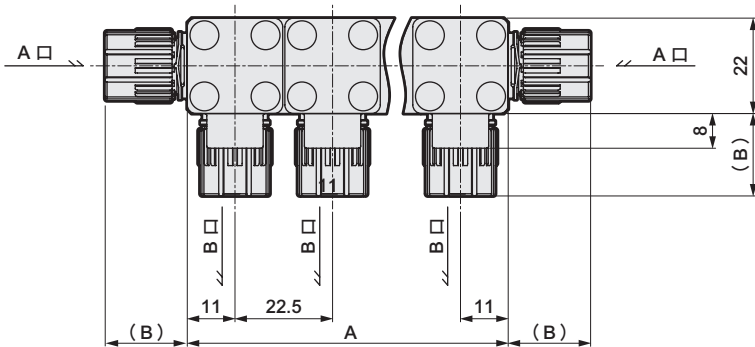
### 選定型號時的注意事項

註：關於其他連接方式，請洽詢本公司。

### 外形尺寸圖

● 僅ON-OFF型

• GAMDZ※3R- ※1



連數	A	C
1連	22	-
2連	44.5	22.5±0.5
3連	67	45±0.7
4連	89.5	67.5±1.0
5連	112	90±1.0

連接方式 ※1	B
6BUP	14
6UP	19
8BUP	19
6UR	30
8BUR	31

- EXA
- FWD
- HNB/G
- USB/G
- FAB/G
- FGB/G
- FVB
- FWB/G
- FHB
- FLB
- AB
- AG
- AP・AD
- APK・ADK
- 乾燥空氣用
- EX防爆型
- 防爆型
- HVB・HVL
- S/B・NAB
- LAD・NAD
- 水用相關
- NP・NAP・NVP
- SNP
- CHB/G
- MXB/G
- 其他閥型
- SWD・MWD
- 集塵用
- CVE・CVSE
- CCH・CPE/D
- 生命科學
- 瓦斯燃燒
- 自動灑水
- 特殊流體
- 接單生產
- 卷尾

藥液用氣動閥（連座、分歧閥）

# GAMD<sup>3/4/5</sup>※3R Series

接單生產

出口貿易管理法令管制物品

※對象：GAMD4※3R、5※3R

RoHS

CAD



- 流孔：GAMD3※3R  $\phi 6 \sim \phi 10$
- 流孔：GAMD4※3R  $\phi 15 \sim \phi 16$
- 流孔：GAMD5※3R  $\phi 20$
- 連數：1~5連

## 規格

項目	GAMD3※3R		GAMD4※3R	GAMD5※3R
使用流體	藥液、純水、空氣、氮氣（註1）			
流體溫度 $^{\circ}\text{C}$	5~120（註3、註4）			
耐壓力 MPa	1.0			
使用壓力（A→B） MPa	0~0.5			
使用壓力（B→A） MPa	0~0.5			
閥座洩漏 $\text{cm}^3/\text{min}$	0（以水壓測試時）			
背壓 MPa	0~0.5			
環境溫度 $^{\circ}\text{C}$	0~60（附感測器時為 0~50）			
頻率	30次/分鐘以下		20次/分鐘以下	
安裝方式	任意			
連接方式	連接OD $\phi 10$ 、 $\phi 12$ 軟管 （接頭一體型） 連接OD3/8"、1/2"軟管 （接頭一體型）		連接OD3/4"軟管 （接頭一體型） 連接OD1"軟管 （接頭一體型）	
孔徑（註5）	$\phi 6 \sim \phi 10$		$\phi 15 \sim \phi 16$	
操作部	操作壓力 MPa	NC・NO：0.35~0.5 複動：0.3~0.4		
	操作口	Rc1/8（使用操作口 NC：Y口 NO：X口 複動：X、Y口）		
感測器	請參閱第1058~1059頁。			

註1：使用前請先確認產品結構材質以及對使用流體、環境氣體的適用性。（適用性檢查表請參閱第1067頁。）

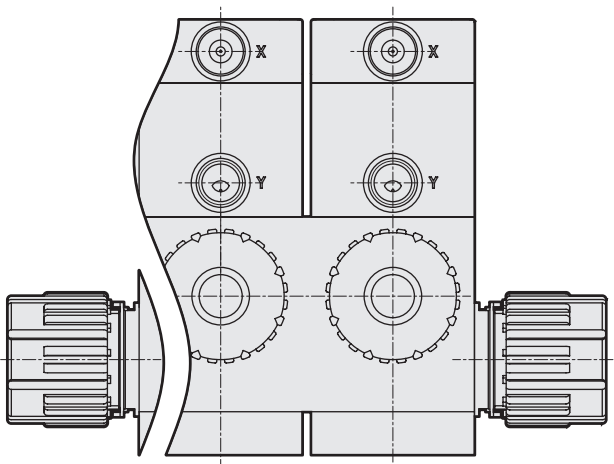
註2：關於流量特性，請參閱第1060~1061頁。

註3：使用氫氟酸或含氫氟酸的藥液時，請勿超出5~80 $^{\circ}\text{C}$ 的範圍。

註4：若採用F-LOCK60系列接頭進行連接，則適用流體溫度範圍為5~100 $^{\circ}\text{C}$ 。

註5：各機種的孔徑請查詢型號標示方法。

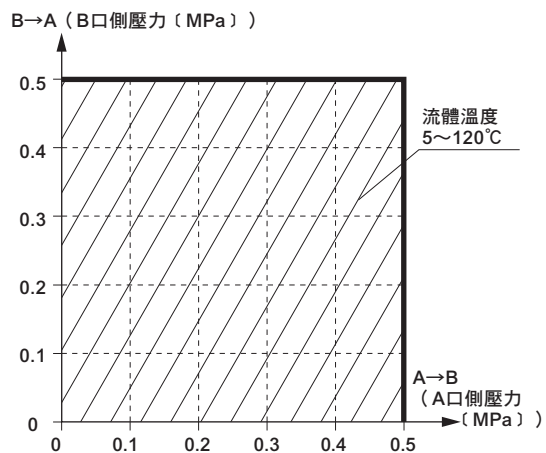
## 結構圖及零件一覽表



零件名稱	材質
促動器	PVDF 及其他
膜片	PTFE
主體	PTFE
安裝板	PVDF

## 使用壓力

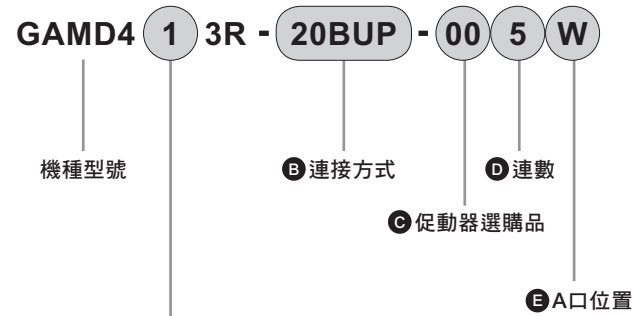
● GAMD3※3R、GAMD4※3R、GAMD5※3R



EXA  
FWD  
HNB/G  
USB/G  
FAB/G  
FGB/G  
FVB  
FWB/G  
FHB  
FLB  
AB  
AG  
AP・AD  
APK・ADK  
乾燥空氣用  
EX防爆型  
防爆型  
HVB・HVL  
S・B・NAB  
LAD・NAD  
水用相關  
NP・NAP・NVP  
SNP  
CHB/G  
MXB/G  
其他閥型  
SWD・MWD  
集塵用  
CVE・CVSE  
CCH・CPE/D  
生命科學  
瓦斯燃燒  
自動灑水  
特殊流體  
接單生產  
卷尾



## 型號標示方法



A 動作方式	
1	NC (常閉)
2	NO (常開)
3	複動

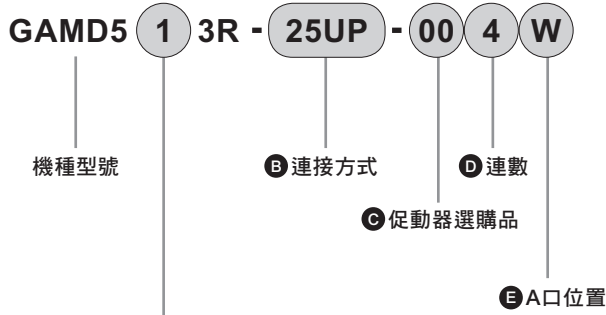
B 連接方式 (註1)					
20BUP	20BUR				
SUPER 300 TYPE PILLAR接頭 P系列一體型	F-LOCK 60系列 接頭一體型				
連接 3/4" × 5/8" 軟管	連接 3/4" × 5/8" 軟管				
φ 16	φ 15				
主體材質 PTFE					
C 促動器選購品					
00	僅ON、OFF (附指示器)	●	●		
10	附流量調整	●	●		
附感測器	電晶體	纜線方向 (註2)	纜線長度		
A1	NPN	操作口側	1m	●	●
A3			3m	●	●
B1		操作口反向側	1m	●	●
B3			3m	●	●
C1	PNP	操作口側	1m	●	●
D1		操作口反向側	1m	●	●
D 連數 (註2)					
1	1連				
2	2連	●	●		
5	5連				
E A口位置 (註2)					
L	左側	●	●		
R	右側	●	●		
W	兩側	●	●		

## ⚠ 選定型號時的注意事項

註1：關於其他連接方式，請洽詢本公司。  
 註2：關於感測器纜線方向、連數、A口位置，請參閱外形尺寸圖。

- EXA
- FWD
- HNB/G
- USB/G
- FAB/G
- FGB/G
- FVB
- FWB/G
- FHB
- FLB
- AB
- AG
- AP・AD
- APK・ADK
- 乾燥空氣用
- EX防爆型
- 防爆型
- HVB・HVL
- SAB・NAB
- LAD・NAD
- 水用相關
- NP・NAP・NVP
- SNP
- CHB/G
- MXB/G
- 其他閥型
- SWD・MWD
- 集塵用
- CVE・CVSE
- CCH・CPE/D
- 生命科學
- 瓦斯燃燒
- 自動灑水
- 特殊流體
- 接單生產
- 卷尾

## 型號標示方法



A 動作方式	
1	NC (常閉)
2	NO (常開)
3	複動

B 連接方式 (註1)			
25UP	25BUP	25UR	25BUR
SUPER 300 TYPE PILLAR接頭 P系列一體型		F-LOCK 60系列 接頭一體型	
連接 φ25 × φ22 軟管	連接 1" × 7/8" 軟管	連接 φ25 × φ22 軟管	連接 1" × 7/8" 軟管

記號	內容	孔徑					
	主體材質		φ 20				
			PTFE				
C 促動器選購品							
00	僅ON、OFF (附指示器)			●	●	●	●
10	附流量調整			●	●	●	●
附感測器	電晶體	纜線方向 (註2)	纜線長度				
A1	NPN	操作口側	1m	●	●	●	●
A3			3m	●	●	●	●
B1		操作口反向側	1m	●	●	●	●
B3			3m	●	●	●	●
C1	PNP	操作口側	1m	●	●	●	●
D1			操作口反向側	1m	●	●	●
D 連數 (註2)							
1	1連						
2	2連			●	●	●	●
4	4連						
E A口位置 (註2)							
L	左側			●	●	●	●
R	右側			●	●	●	●
W	兩側			●	●	●	●

### 選定型號時的注意事項

註1：關於其他連接方式，請洽詢本公司。

註2：關於感測器纜線方向、連數、A口位置，請參閱外形尺寸圖。

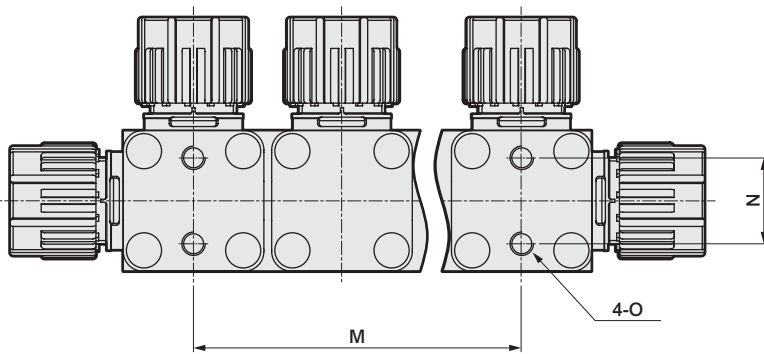
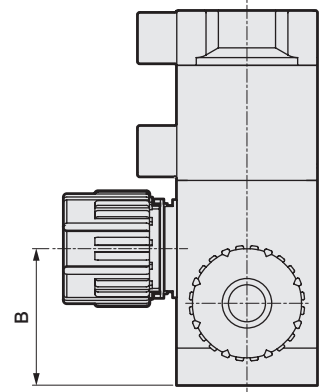
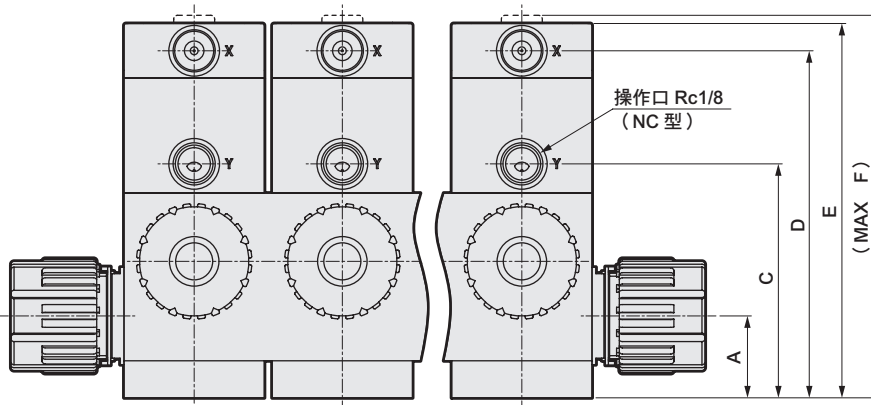
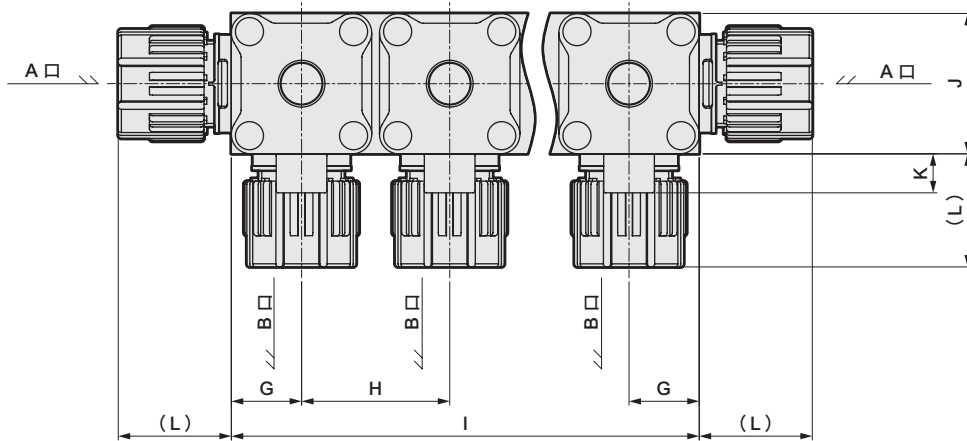
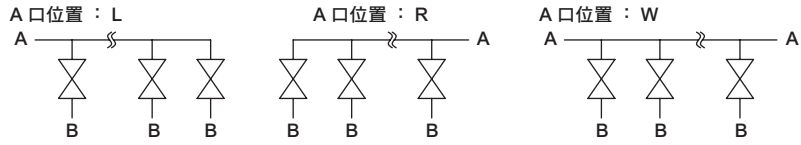
EXA  
FWD  
HNB/G  
USB/G  
FAB/G  
FGB/G  
FVB  
FWB/G  
FHB  
FLB  
AB  
AG  
AP·AD  
APK·ADK  
乾燥空氣用  
EX防爆型  
防爆型  
HVB·HVL  
SAB·NAB  
LAD·NAD  
水用相關  
NP·NAP·NVP  
SNP  
CHB/G  
MXB/G  
其他關型  
SWD·MWD  
集塵用  
CVE·CVSE  
CCH·CPE/D  
生命科學  
瓦斯燃燒  
自動灑水  
特殊流體  
接單生產  
卷尾



## EXA 外形尺寸圖

● 00 僅ON・OFF型(附指示器)

- GAMD3※3R- ※1
- GAMD4※3R- ※1
- GAMD5※3R- ※1



特殊  
流體  
接單  
生產

## 外形尺寸圖

型號	A	B	C	D	E	F	G	H	J	K	Q	R
GAMD3※3R	21	35	60	89	96	98	18	38	36	10	119	103
GAMD4※3R	27	46	78	118	125	128	23	48	46	8	148	132
GAMD5※3R	35	60	99	142	149	154	30	62	60	8	181	156

連數	型號	I	M	N	O
1	GAMD3※3R	36	-	22±0.3	M6 深 9
	GAMD4※3R	46	-	28±0.3	M8 深 10
	GAMD5※3R	60	-	40±0.3	M8 深 13
2	GAMD3※3R	74	38±0.3	22±0.3	M6 深 9
	GAMD4※3R	94	48±0.4	28±0.3	M8 深 10
	GAMD5※3R	122	62±0.4	40±0.3	M8 深 13
3	GAMD3※3R	112	76±0.4	22±0.3	M6 深 9
	GAMD4※3R	142	96±0.5	28±0.3	M8 深 10
	GAMD5※3R	184	124±0.5	40±0.3	M8 深 13
4	GAMD3※3R	150	114±0.5	22±0.3	M6 深 9
	GAMD4※3R	190	144±0.5	28±0.3	M8 深 10
	GAMD5※3R	246	186±0.7	40±0.3	M8 深 13
5	GAMD3※3R	188	152±0.7	22±0.3	M6 深 9
	GAMD4※3R	238	192±0.7	28±0.3	M8 深 10

### GAMD3※3R (10mm • 3/8")

※1 (連接方式)	L
10UP	25
10BUP	25
10UR	37
10BUR	39

### GAMD3※3R (12mm • 1/2")

※1 (連接方式)	L
12UP	29
15BUP	29
12UR	37
15BUR	39

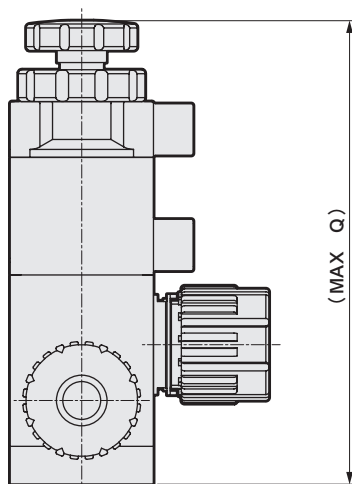
### GAMD4※3R

※1 (連接方式)	L
20BUP	36
20BUR	44

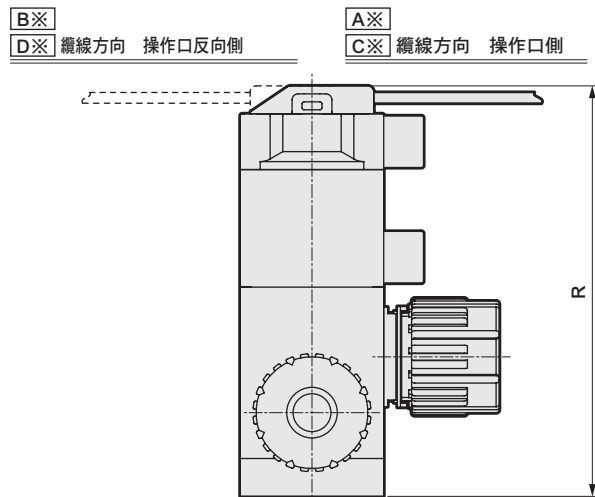
### GAMD5※3R

※1 (連接方式)	L
25UP	43
25BUP	43
25UR	49.5
25BUR	51

- 10 附流量調整
  - GAMD※※3R-※-10※※



- A※ 附感測器
  - GAMD※※3R-※-<sup>A</sup><sub>B</sub>※※<sup>C</sup><sub>D</sub>



EXA  
FWD  
HNB/G  
USB/G  
FAB/G  
FGB/G  
FVB  
FWB/G  
FHB  
FLB  
AB  
AG  
AP • AD  
APK • ADK  
乾燥空氣用  
EX防爆型  
防爆型  
HVB • HVL  
S<sup>△</sup>B • NAB  
LAD • NAD  
水用相關  
NP • NAP • NVP  
SNP  
CHB/G  
MXB/G  
其他關型  
SWD • MWD  
集塵用  
CVE • CVSE  
CCH • CPE/D  
生命科學  
瓦斯燃燒  
自動灑水  
特殊流體  
接單生產  
卷尾

## <感測器部規格>

促動器 選購品記號	A1、B1	A3、B3	C1、D1
感測器	微型光感測器 PM-24系列 (松下電工 SUNX株式會社)		
開關輸出	NPN電晶體集極開路 • 負載電流 50mA以下 • 負載電壓 DC30V以下 (輸出-0V之間) • 內部下降電壓: 0.7V以下		PNP電晶體集極開路 • 負載電流 50mA以下 • 負載電壓 DC30V以下 (輸出-+V之間) • 內部下降電壓: 0.7V以下
顯示燈	紅色LED		
電源電壓	DC5~24V±10% 漣波P-P 10%以下		
消耗電流	15mA以下		
使用環境溫度	參閱產品規格		
使用環境濕度	35~85%RH, 存放時: 35~85%RH (避免結露、結凍)		
使用環境照度	螢光燈光: 受光面照度在1000Lx以下		
耐電壓	AC1000V 1分鐘內 整個充電部與外殼間		
絕緣電阻	於DC250V兆歐表測量時50MΩ以上 整個充電部與外殼間		
材質	外殼: PBT, 細縫外罩: 聚碳酸酯		
纜線種類	0.09mm <sup>2</sup> 4芯絕緣橡膠纜線 (註3、註4)		
纜線長度(註12)	1m	3m	1m
輸入、輸出迴路圖	<p>導線顏色 (棕) +V (黑) 輸出1 (註1) (註2) (白) 輸出2 (註1) (註2) (藍) 0V</p> <p>記號...ZD1、ZD2: 吸收突波電壓用穩壓二極體 Tr1、Tr2: NPN輸出電晶體</p>		<p>導線顏色 (棕) +V (黑) 輸出1 (註1) (註2) (白) 輸出2 (註1) (註2) (藍) 0V</p> <p>記號...ZD1、ZD2: 吸收突波電壓用穩壓二極體 Tr1、Tr2: PNP輸出電晶體</p>

註1: 本產品未配備電源逆接保護迴路, 因此請確實進行連接。此外, 本產品未配備輸出時的短路保護迴路。

請勿直接連接電源或電容負載。若配線錯誤可能導致破損。

註2: 未使用的輸出線請務必做好絕緣處理。

註3: 不可在可動部使用。

註4: 纜線雖可延長, 但若延長纜線會產生電壓下降, 因此須讓感測器的附屬纜線端的供電電壓在額定值以內。

註5: 嚴禁在含有爆炸性氣體的環境下使用本產品。感測器並非防爆結構。

一旦在爆炸性氣體環境下使用, 恐將引起爆炸等災害, 因此嚴禁該類使用方式。

註6: 感測器並非防塵、防滴結構。

不可在蒸氣、灰塵等較多的場所, 水、藥品等直接噴濺的場所, 或飄散腐蝕性氣體等的環境下使用。

註7: 本產品未採取耐環境光線措施。請注意勿讓感測器的受光部照射到光線。

註8: 請避免在接通電源時的過渡狀態下 (50ms) 使用。

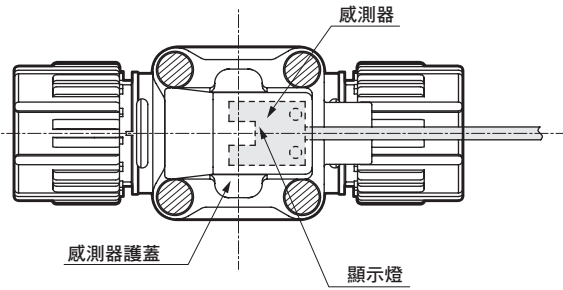
註9: 如需更換感測器, 請洽詢本公司。

註10: 請勿拉扯纜線。可能造成斷線、破損、動作不良。

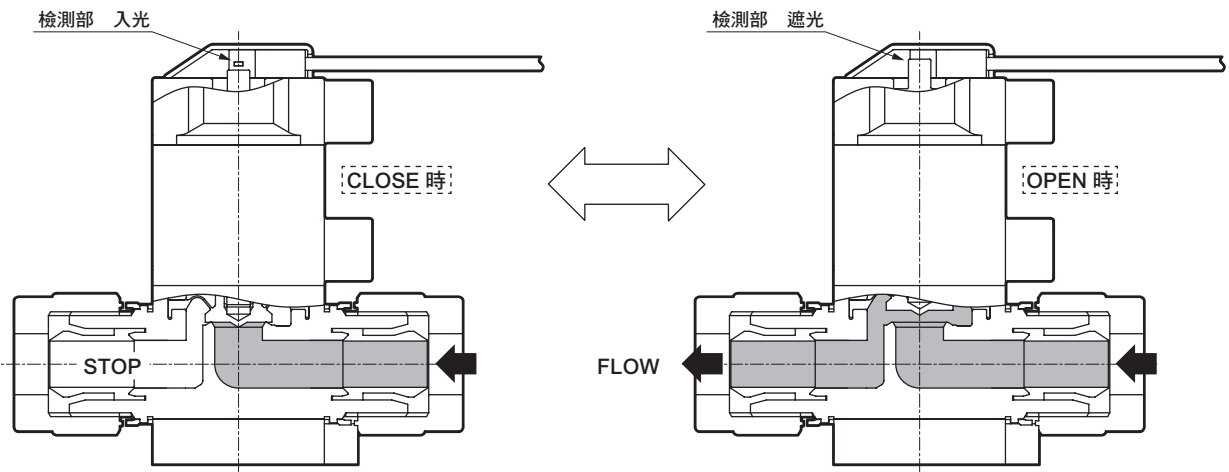
註11: 請勿卸除感測器、感測器護蓋。

註12: 如需1m、3m以上的纜線, 請洽詢本公司。

## 閥動作與感測器動作



閥動作		CLOSE時	OPEN時
感測器	檢測部	入光	遮光
	顯示燈	亮燈	熄滅
	輸出1	導線顏色：黑	輸出ON
	輸出2	導線顏色：白	輸出OFF

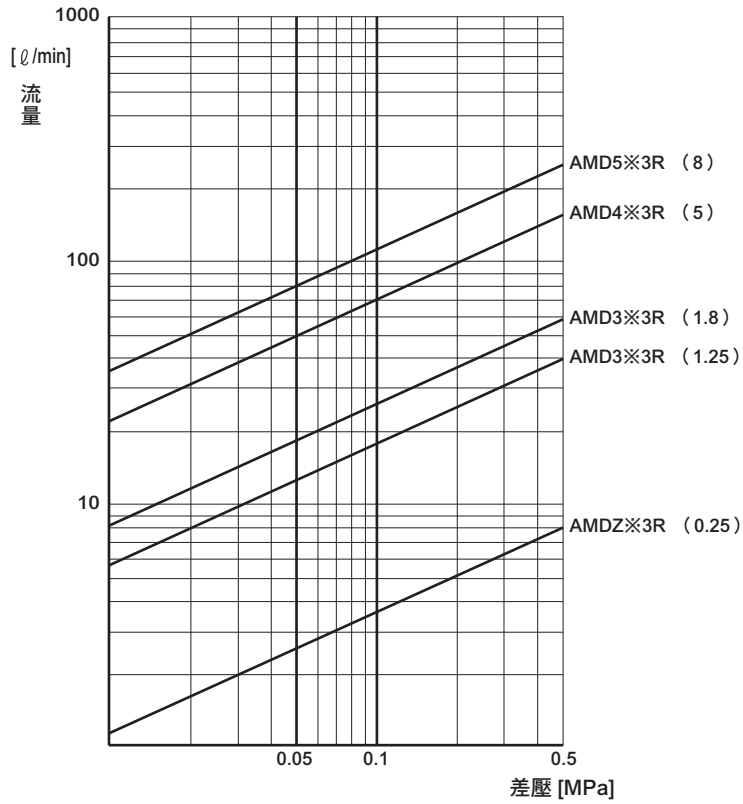


- EXA
- FWD
- HNB/G
- USB/G
- FAB/G
- FGB/G
- FVB
- FWB/G
- FHB
- FLB
- AB
- AG
- AP・AD
- APK・ADK
- 乾燥空氣用
- EX防爆型
- 防爆型
- HVB・HVL
- S<sup>◇</sup>B・NAB
- LAD・NAD
- 水用相關
- NP・NAP・NVP
- SNP
- CHB/G
- MXB/G
- 其他閥型
- SWD・MWD
- 集塵用
- CVE・CVSE
- CCH・CPE/D
- 生命科學
- 瓦斯燃燒
- 自動灑水
- 特殊流體**
- 接單生產
- 卷尾

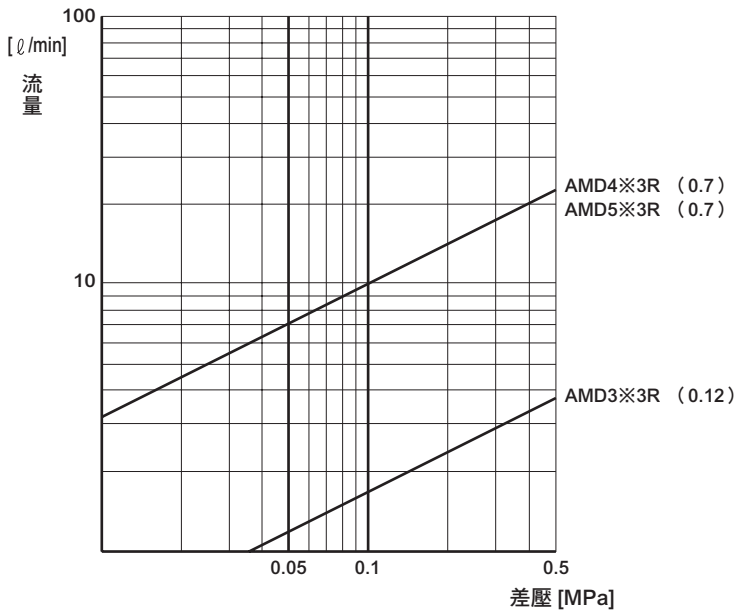
EXA 流量特性

FWD **AMDZ※3R~AMD5※3R**

HNB/G ●流量特性（水）  
差壓－流量（ ）内：Cv値



●旁通部 流量特性（水）  
差壓－流量（ ）内：Cv値

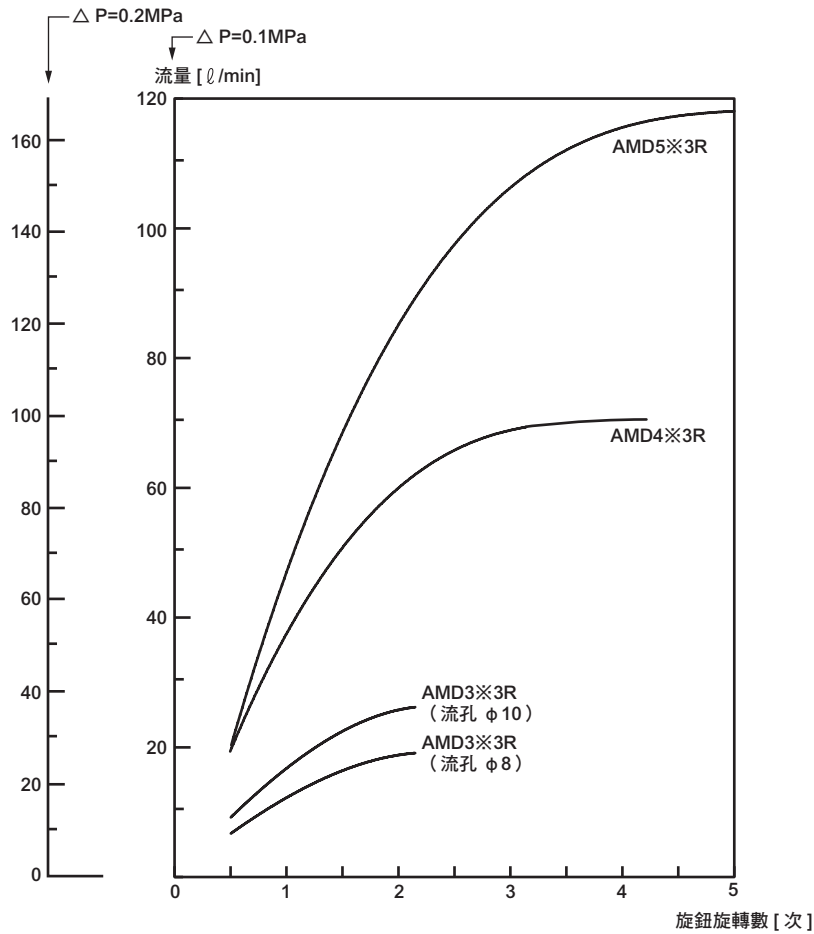


特殊  
流體  
接單  
生產

卷尾

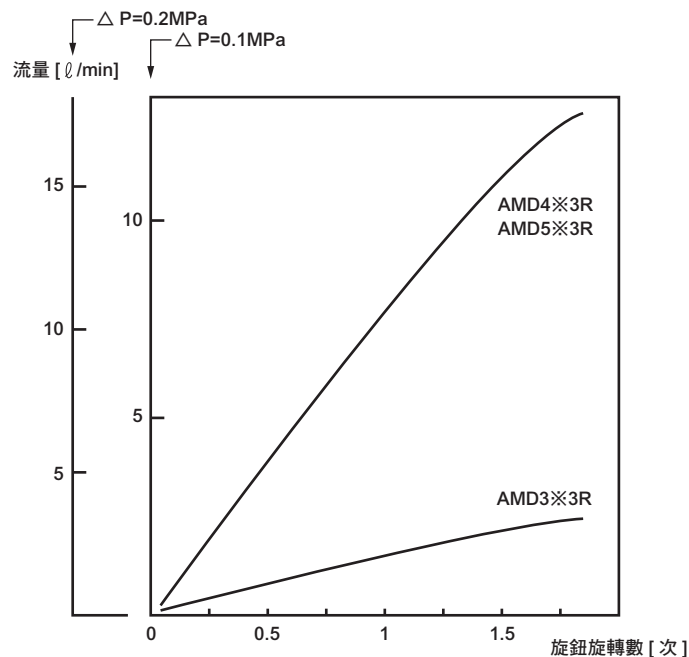
## 流量特性

### ●附流量調整（水） 旋轉數－流量



註1：請從全關閉狀態轉開1/2圈數以上後，再使用調整旋鈕。使用時，若旋轉數低於前述規定，部分使用條件下有可能會出現振動或流量變動等情形。

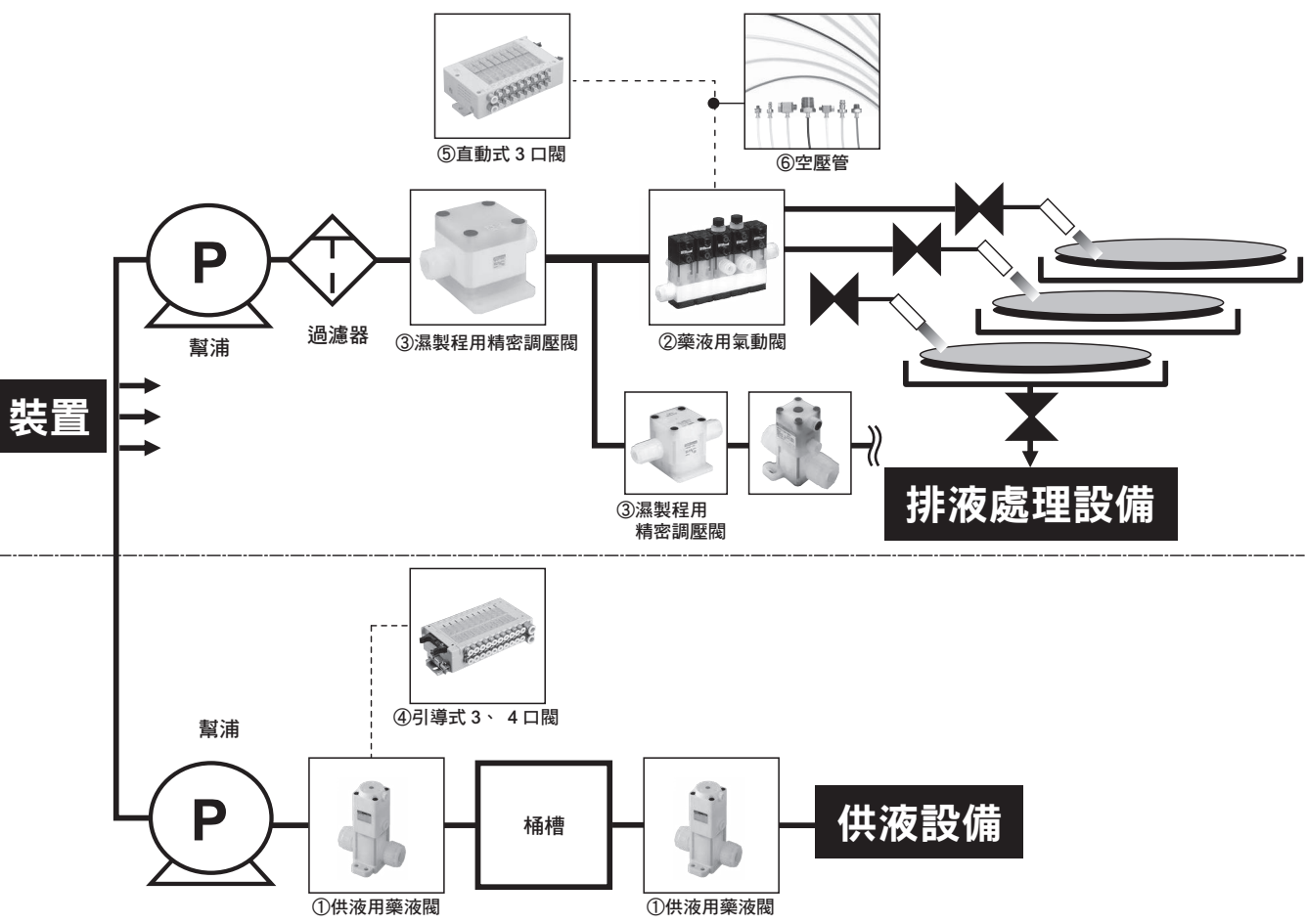
### ●附旁通（水） 旋轉數－流量



EXA
FWD
HNB/G
USB/G
FAB/G
FGB/G
FVB
FWB/G
FHB
FLB
AB
AG
AP・AD
APK・ADK
乾燥空氣用
EX防爆型
防爆型
HVB・HVL
S <sup>△</sup> B・NAB
LAD・NAD
水用相關
NP・NAP・NVP
SNP
CHB/G
MXB/G
其他關型
SWD・MWD
集塵用
CVE・CVSE
CCH・CPE/D
生命科學
瓦斯燃燒
自動灑水
特殊流體
接單生產
卷尾

EXA 使用範例

- FWD
- HNB/G
- USB/G
- FAB/G
- FGB/G
- FVB
- FWB/G
- FHB
- FLB
- AB
- AG
- AP・AD
- APK・ADK
- 乾燥空氣用
- EX防爆型
- 防爆型
- HVB・HVL
- SAB・NAB
- LAD・NAD
- 水用相關
- NP・NAP・NVP
- SNP
- CHB/G
- MXB/G
- 其他閥型
- SWD・MWD
- 集塵用
- CVE・CVSE
- CCH・CPE/D
- 生命科學
- 瓦斯燃燒
- 自動灑水
- 特殊流體
- 接單生產
- 卷尾







## 設計、選定時

## 1. 規格的確認

**警告**

- 本產品不得作為緊急遮斷閥等使用。  
本型錄中所刊載的閥在設計時，皆不像緊急遮斷閥般，具備安全確保用閥的功能，如有類似系統，建議另外採取其他能夠確保安全性的對策後方能使用。
- 錯誤的元件選定及操作不但會造成本產品的問題，還可能讓客戶端的系統發生問題。選定及操作元件時，客戶有責任確認本產品規格與系統之間之適用性後再行使用。
- 使用流體  
使用前請先以第1067頁的適用性檢查表為基準，確認產品構成材質對使用流體、環境氣體的適用性。如欲使用檢查表以外的流體，或是欲使用新的流體（包括濃度不同）等，請務必事先進行確認、洽談。
- 流體溫度  
使用時，流體溫度不得超過規格範圍。
- 使用壓力  
使用時，使用壓力不得超過型錄記載的規格範圍。
- 周圍環境
  - ① 使用前請先確認產品構成材質與環境氣體之適用性。（請勿在含有腐蝕性氣體、爆炸性氣體的環境下使用本產品。）
  - ② 產品主體不得附著任何流體。
  - ③ 使用時，環境溫度不得超過範圍。
  - ④ 請勿在容易產生振動、撞擊的場所，或是附近有熱源的周邊環境及戶外等場所使用本產品。

## 2. 設計

**警告**

- 若該流體可能對人體造成危害時，請將閥隔離，避免人員靠近。
- 液封  
閥執行開啟關閉動作時，膜片會上下移動，這時候閥內部的流路體積也將跟著改變。因此，由於流體為非壓縮性（液體），流體在閥密封之條件下（液封）動作，將使閥產生異常壓力。這時候，必須在閥一次側或二次側設置安全閥，以避免形成液封迴路。
- 預留維護空間  
請預留足夠的空間，以供保養檢查之用。

## 3. 附感測器選購品

**警告**

- 若用途、負載電流、電壓、溫度、衝擊及環境超出規格範圍，將造成產品損壞及動作不良，請務必在規格範圍內正確使用。
- 嚴禁在含有爆炸性氣體的環境下使用本產品。附感測器選購品並非防爆結構。一旦在爆炸性氣體環境下使用，恐將引起爆炸等災害，因此嚴禁該類使用方式。
- 附感測器選購品並非防塵、防滴結構。不可在蒸氣、灰塵等較多的場所，水、藥品等直接噴濺的場所，或飄散腐蝕性氣體等的環境下使用。
- 將本產品用於聯鎖迴路時，請特別注意。  
若要將附感測器選購品用於需要高可靠性的聯鎖訊號時，必須採取雙重聯鎖方式，像是加裝機械式保護功能以防故障發生，或併用其他感測器等。  
此外，請定期實施檢查及確認動作是否正常。
- 請注意接點容量。  
請勿使用超過感測器最大接點容量之負載。以免造成故障。
- 請注意保護迴路。
  - 使用電感負載（繼電器、電磁閥）連接時，由於在感測器OFF時會產生突波電壓，請務必裝設保護迴路。
  - 使用電容負載（電容器）連接時，由於在感測器ON時會產生湧浪電流，請務必裝設保護迴路。
  - 配線越長會加大佈線容量，導致湧浪電流產生，易使感測器損壞或是降低其壽命，請務必裝設保護迴路。
- 請勿在有突波發生源的場所使用本產品。  
若在感測器周邊有會產生巨大突波的裝置機器（電磁式起重機、高頻感應爐、馬達等）時，可能會導致感測器內部迴路元件劣化或是破損，請考量發生源的突波對策。

**注意**

- 請特別注意串聯連接造成的內部電壓下降問題。
  - 若串聯多個感測器使用時，感測器的電壓下降為所有連接感測器的電壓下降總和。請確認負載的規格後再決定連接數，以免超過感測器的最大負載電流。

EXA
FWD
HNB/G
USB/G
FAB/G
FGB/G
FVB
FWB/G
FHB
FLB
AB
AG
AP・AD
APK・ADK
乾燥空氣用
EX防爆型
防爆型
HVB・HVL
S $\Delta$ B・NAB
LAD・NAD
水用相關
NP・NAP・NVP
SNP
CHB/G
MXB/G
其他閥型
SWD・MWD
集塵用
CVE・CVSE
CCH・CPE/D
生命科學
瓦斯燃燒
自動灑水
特殊流體
接單生產
卷尾



精密系統元件

# 產品安全使用守則

使用前請務必詳閱本守則。

EXA  
FWD  
HNB/G  
USB/G  
FAB/G  
FGB/G  
FVB  
FWB/G  
FHB  
FLB  
AB  
AG  
AP·AD  
APK·ADK  
乾燥空氣用  
EX防爆型  
防爆型  
HVB·HVL  
SAB·NAB  
LAD·NAD  
水用相關  
NP·NAP·NVP  
SNP  
CHB/G  
MXB/G  
其他閥型  
SWD·MWD  
集塵用  
CVE·CVSE  
CCH·CPE/D  
生命科學  
瓦斯燃燒  
自動灑水  
特殊流體  
接單生產  
卷尾

## 安裝、固定、調整時

### 1. 安裝

#### 警告

- 錯誤的安裝、配管不但會造成本產品的問題，還可能讓客戶端的系統發生問題，甚至可能導致使用者死亡或受重傷等危險，因此客戶必須自行負責掌握全盤系統、流體特性以及流體與相關元件適用性等安全相關注意事項，並詳閱操作說明書後再行作業。

#### 注意

- 安裝後，請確認是否正確安裝，有無配管洩漏狀況等問題。

### 2. 配管

#### 警告

- 安裝閥前，請務必先沖洗配管。流體中如混入碎屑或異物，將影響閥的正常功能。若可能混入時，請搭配使用的迴路，在閥的一次側設置過濾器。
- 如產品印有箭頭標示，配管時請務必讓流體流動方向和箭頭方向一致。
- 配管時，請勿對閥主體施加拉扯、壓縮、彎折等力道。
- 使用NC型、NO型時，未施加操作壓的孔口係用來大氣開放，但因環境氣體或碎屑飛散等問題而不想讓閥直接吸氣或排氣時，請將固定螺絲拆下，設置配管，並且在不易受到影響的場所進行吸氣、排氣。
- 連接至驅動部的驅動用電磁閥，必須依規格及用途妥善使用。

#### 注意

- 關於PFA軟管用接頭，請參閱各接頭製造商發行的最新操作說明書，並務必遵循其內容作業。由於接頭施工時需要專用的施工治具，請另外洽詢接頭製造商。

AMG、GAMD與鄰接的接頭距離較短，使用一般工具有時較難以施工，請特別注意。此外，若無法使用接頭製造商的專用施工治具時，請洽詢本公司。(Super-300 TYPE PILLAR 接頭)

- 配管時，請勿對閥主體施加彎折、拉扯、壓縮等應力。此外，也請考量配管支撐位置及方法，以避免對閥施加配管負載。
- 設置閥時，請將安裝板與裝置固定，不要只使用接頭支撐。
- 於操作口進行配管施工時，由於可能會發生孔口破裂及螺牙破損，請以0.4~0.6N·m之扭力固定。

### 3. 附感測器選購品

#### 注意

- 請勿讓產品摔落或對產品重擊。  
操作時請勿讓產品摔落或對產品重擊，施加過大的衝擊。即使主體並未破損，也可能導致感測器內部損壞，造成誤動作。
- 請勿拉著感測器的導線搬運閥主體。  
此行為不只可能導致導線斷線，也由於會對感測器內部施加應力，而可能使感測器內部元件破損，因此嚴禁該類使用方式。
- 請勿與動力線、高壓線作同一配線。  
請避免與動力線、高壓線並列配線或是使用同一配線管進行配線。雜訊可能導致包含感測器在內的控制迴路誤動作。
- 請勿讓負載短路。  
若在負載短路的狀態下ON，過電流將會流通，導致感測器破損。
- 連接導線請特別注意。  
請關閉連接側電氣迴路的裝置電源，再進行配線作業。若在通電狀態下進行作業，可能因觸電及無法預測的動作導致事故發生。
- 電源輸入請確認電源變動，以免超過額定值。
- 若電源使用市售之開關穩壓器時，請務必將電源的框架接地(F.G.)端子接地。
- 若使用時感測器周邊有機器會產生雜訊(如開關穩壓器、轉換器馬達等)，請務必將機器的框架接地(F.G.)端子接地。

## 使用、維護時

### 1. 使用須知

#### ⚠ 警告

- 使用時，不得超過最高使用壓力及最高操作壓力。

#### ⚠ 注意

- 產品構成材質與使用流體、環境氣體之適用性應以第1067頁之適用性檢查表為參考基準，並請仔細確認後再使用。不過，如欲使用檢查表所未規定之流體，或是使用新的流體(包含濃度不同)時，請事先確認並洽詢本公司。
  - 若是研磨液和UV固化劑等含有粒子，可能會固化、膠化的流體，恐對性能造成影響。
  - 若使用含有界面活性劑或去光阻液等高滲透性流體，流體有可能會滲透零件。
- 請務必定期進行檢查，一旦發現異常應立即採取更換零件等處理方式。
- 使用氮氣或空氣等氣體時，有可能會發生最高可達1cm<sup>3</sup>/min(空壓條件下)的閥座洩漏。
- 若流體溫度變化過於劇烈，有可能造成閥座不均或歪斜導致洩漏，請特別注意。
- 關於操作用空氣，請使用能通過5μm以上過濾度的過濾器之空氣，或是惰性氣體。
- 本產品為預設在無塵室內使用，出貨包裝已實施精密洗淨及潔淨之包裝。
- 請勿過度旋轉流量調整旋鈕、旁通調整旋鈕。
- 請勿將閥當作腳踏板，或是在上方放置重物。
- 若經過一段時間未使用，在啟動作業前請務必進行試運轉。
- 閥二次側可能會發生亂流。  
在閥的二次側上設置流量計等需要流體的流動呈層流狀態的元件時，設置時應保持適當距離，以避免受到閥所產生的亂流影響。
- 嚴禁自行拆解本產品。部分產品內置高負載彈簧，若自行拆解將造成極大的危險。
- 產品本體不得附著任何流體。

- 使用附流量調整前，請在全關閉狀態下轉開規定之圈數以上後，再使用調整旋鈕。使用時，若旋轉數低於前述規定，部分使用條件下有可能會出現振動或流量變化等情形。又，即使流體溫度改變，部分使用條件下，仍有可能使得流量發生變化。
- 某些流體壓力條件有可能導致水錘現象或振動等情形。大部分的情況下，只要利用調速閥等來調整關閉速度即可獲得改善，倘若未能改善，請修正流體壓力或配管條件。

### 2. 保養、檢修

#### ⚠ 危險

- 更換閥時，請使用純水或空氣等來進行更換作業，以避免殘留之藥液影響周邊裝置及人員。  
此外，膜片上方(氣缸側)雖不是流體接液部，不過一旦薄膜部有氣體穿透，仍會使其轉變為藥液環境，為了安全操作本裝置，請注意下述事項。
  - ① 閥動作後，氣缸側面的呼吸孔會有極微量的穿透氣體排放出來，在閥動作時人員請勿接近呼吸孔附近。
  - ② 此外，呼吸孔以及其周邊有時會附著結晶物體。
  - ③ 在觸摸閥時，請使用具抗腐蝕性的手套，切勿徒手觸摸。
- 使用於藥液中的閥，其促動部與膜片間可能會殘留藥液。嚴禁自行拆解本產品。  
如需拆解，請洽詢本公司或經銷商。
- 請每年實施1~2次下述定期檢查，以確保本產品能在最佳功能狀態下使用。
  - ① 確認是否洩漏至閥外部
  - ② 確認接頭部是否有洩漏情形
  - ③ 確認構成零件是否有變色、變形、腐蝕等異常情形

EXA
FWD
HNB/G
USB/G
FAB/G
FGB/G
FVB
FWB/G
FHB
FLB
AB
AG
AP・AD
APK・ADK
乾燥空氣用
EX防爆型
防爆型
HVB・HVL
S <sup>Δ</sup> B・NAB
LAD・NAD
水用相關
NP・NAP・NVP
SNP
CHB/G
MXB/G
其他閥型
SWD・MWD
集塵用
CVE・CVSE
CCH・CPE/D
生命科學
瓦斯燃燒
自動灑水
特殊流體
接單生產
卷尾



# 精密系統元件 產品安全使用守則

使用前請務必詳閱本守則。

EXA  
FWD  
HNB/G  
USB/G  
FAB/G  
FGB/G  
FVB  
FWB/G  
FHB  
FLB  
AB  
AG  
AP·AD  
APK·ADK  
乾燥空氣用  
EX防爆型  
防爆型  
HVB·HVL  
SAB·NAB  
LAD·NAD  
水用相關  
NP·NAP·NVP  
SNP  
CHB/G  
MXB/G  
其他闊型  
SWD·MWD  
集塵用  
CVE·CVSE  
CCH·CPE/D  
生命科學  
瓦斯燃燒  
自動灑水  
特殊流體  
接單生產  
卷尾

## 使用、維護時

### 警告

■ 保養、維護時，請詳閱操作說明書並充分瞭解內容後再開始作業。

■ 保養前，請務必排出操作空氣及流體。

■ 維護、保養及檢查時，請詳閱所使用藥液之物質安全資料表(MSDS)，並穿戴必要的護具後再開始作業。

■ 若長時間使用於滲透性較高的鹽酸、氫氟酸、硝酸等藥液下時，滲透氣體不只會使接液部劣化，也可能會使接液部之外的零件劣化，導致外洩事故。為了安全起見，請務必每年檢查1~2次，確認構成零件是否有變色、變形、腐蝕等異常情形。

### 注意

■ 更換產品時，請務必使用相同型號的產品。即使外觀相同，規格可能不見得相同。

■ 請勿將未使用的產品存放在陽光直射處或易出現高溫的場所。此外，操作時請避免對產品做出投擲、摔落或吊掛等撞擊力道或傷害。

## 3. 附感測器選購品

### 警告

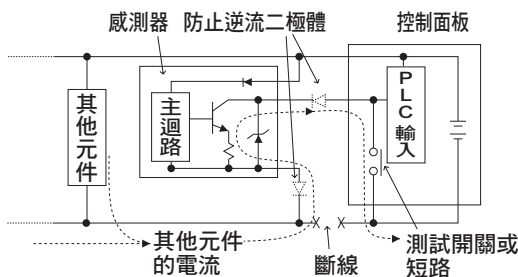
■ 請勿讓過電流流過。

因負載短路等原因使過電流流過感測器時，除了會造成感測器損壞，還可能導致起火等危險。  
請依實際需要在輸出線、電源線上設置保險絲等過電流保護迴路。

### 注意

■ 請特別注意斷線、配線電阻所造成的逆流電流。

● 當感測器與其他有感測器之元件連接於同一電源時，若為了確認控制面板的輸入裝置動作，而使輸出線與電源線(-)側短路，或是電源線(-)側斷線，感測器的輸出迴路可能因逆流電流通過而損壞。

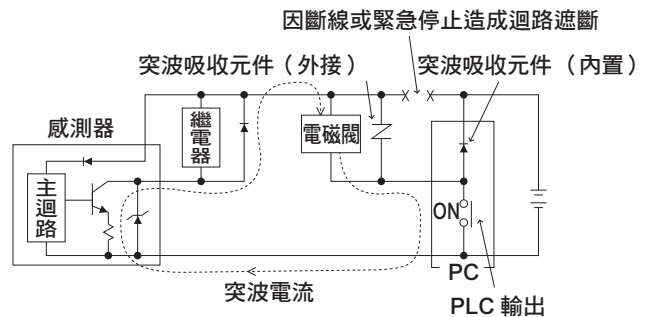


● 為了防止逆流電流造成損壞，請採取下列對策。

- ① 除了避免電流集中在電源線，尤其是(-)側電源線，還須盡量使用較粗的配線。
- ② 請限制與感測器連接相同電源的元件。
- ③ 請以串聯方式在感測器輸出線上加裝二極體以防止電流逆流。
- ④ 請以串聯方式在感測器的電源線(-)側加裝二極體，以防止電流逆流。

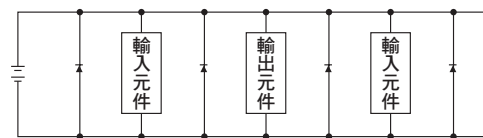
### 請特別注意突波電流回灌問題。

● 若感測器和那些有可能產生突波的電磁閥、繼電器等電感負載共用相同的電源，一旦在電感負載動作狀態下迴路被切斷，依突波吸收元件的安裝位置，會使突波電流回灌至輸出迴路導致損壞。



● 為了防止突波電流回灌造成損壞，請採取下列防範對策。

- ① 電磁閥、繼電器等電感負載之輸出系統，與感測器等輸入系統的電源必須各自獨立。
- ② 若無法使用獨立的電源時，請對所有的電感負載直接安裝突波吸收元件。連接至PLC等之突波吸收元件僅能保護該元件。
- ③ 請以串聯方式在感測器輸出線上加裝二極體以防止電流逆流。
- ④ 請依下圖所示，在電源配線各處連接突波吸收元件，以備不特定部位斷線所需。



此外，將元件類連接至連接器時，若在通電時拆下連接器，就有可能因為上述現象造成輸出迴路損壞，因此在裝卸連接器前必須先關閉電源。





# 精密系統元件 產品安全使用守則

使用前請務必詳閱本守則。

## 產品與使用流體適用性檢查表

※本檢查表係根據過去的評核結果與經驗所製成，並非產品性能保證。

※使用流體若非純水，必須請具化學專業知識的人員，確認所使用流體與產品材質之適用性，並請客戶判斷可否使用。

流體名稱		適用性
純水		●
氧化性流體	硫酸	●
	鹽酸	●
	硝酸	●
	氫氟酸	● (註2)
	磷酸	●
	氟化銨	● (註2)
	雙氧水	●
	臭氧水	△
	硫酸+雙氧水	● (註3)
	硫酸+臭氧	△
	鹼性流體	氫氧化鈉
氫氧化鉀		●
氨水		●
有機流體	丙酮	×
	醋酸丁酯	×
	異丙醇	●
其他混合液體	稀釋劑	×
	光阻劑	● (註1)
	顯影液	● (註1)
	研磨液	● (註1)
	電鍍液	● (註1)
	去光阻液	● (註1、4)
氣體	空氣、氮氣	● (註5)

判定	●	可使用。(請參閱產品揭頁面確認詳情。)
	△	請洽詢本公司。(依條件可使用。)
	×	不可使用。

- 註1：由於多為各種藥液的混合液體，無法全盤掌握其影響。請先充分確認產品構成材質與使用流體間之適用性，再判斷可否使用。
- 註2：若是氫氟酸，或含有氫氟酸之藥液時，流體溫度為5~80℃。若使用氫氟酸或含氫氟酸的藥液，即不可使用附旁通主體。
- 註3：若需在100℃以上之環境下使用硫酸+雙氧水，請洽詢本公司。
- 註4：若需在流體溫度80℃以上使用胺類去光阻液時，請務必定期更換。最少每年須更換一次。
- 註5：使用氣體時，有可能會發生閥座洩漏，最高可達1cm<sup>3</sup>/min(空壓條件下)。

### ■ 關於安全、性能之注意事項

- 若使用於臭氧、有機溶劑類流體時，由於可能對產品構成材質造成影響，請務必洽詢本公司。
- 若是研磨液和UV固化劑等含有粒子，可能會固化、膠化的流體時，恐對性能造成影響。
- 若使用含有界面活性劑或去光阻液等高滲透性流體，流體有可能會滲透零件。
- 若長時間使用於滲透性較高的鹽酸、氫氟酸、硝酸等藥液下時，滲透氣體可能會使接液部之外的零件也劣化。
- 為了安全起見，請務必每年檢查1~2次，確認構成零件是否有變色、變形、腐蝕等異常情形。
- 感測器並非防塵、防爆結構。無法在充滿蒸氣、塵埃，會直接噴濺到水、藥品之處，或是充滿腐蝕性氣體之環境下使用。

EXA
FWD
HNB/G
USB/G
FAB/G
FGB/G
FVB
FWB/G
FHB
FLB
AB
AG
AP・AD
APK・ADK
乾燥空氣用
EX防爆型
防爆型
HVB・HVL
S・B・NAB
LAD・NAD
水用相關
NP・NAP・NVP
SNP
CHB/G
MXB/G
其他閥型
SWD・MWD
集塵用
CVE・CVSE
CCH・CPE/D
生命科學
瓦斯燃燒
自動灑水
特殊流體
接單生產
卷尾

製程氣體用氣動閥

# LGD Series

●金屬膜片



## 規格

項目	LGD1※	LGD2※
使用流體	惰性氣體、製程氣體	
使用壓力 Pa(abs)-MPa(G)	1.3×10 <sup>-6</sup> ~0.99	
流體溫度 °C	5~80	
環境溫度 °C	5~80	
閥座洩漏 Pa·m <sup>3</sup> /sec.He	1.0×10 <sup>-10</sup> 以下	
外部洩漏 Pa·m <sup>3</sup> /sec.He	1.0×10 <sup>-10</sup> 以下	
Cv值 (23°C 加壓下)	0.3	3/8" : 0.65 1/2" : 0.7
連接方式	相當於1/4" VCR公接頭	相當於1/2" VCR公接頭 (3/8" 互換)
	相當於1/4" VCR母接頭	相當於1/2" VCR母接頭 (3/8" 互換)
	1/4" 二重卡套式接頭	3/8" 二重卡套式接頭
動作方式	NC型 (常閉)	
	NO型 (常開)	
操作壓力 MPa	NC : 0.4~0.6	
	NO : 0.4~0.5	
操作口	M5	
重量 kg	0.23 <sup>註1</sup>	0.57 <sup>註1</sup>

註1：重量相當於使用VCR公接頭時的值。

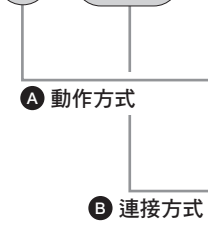
## 型號標示方法

LGD1 1 - 4RM



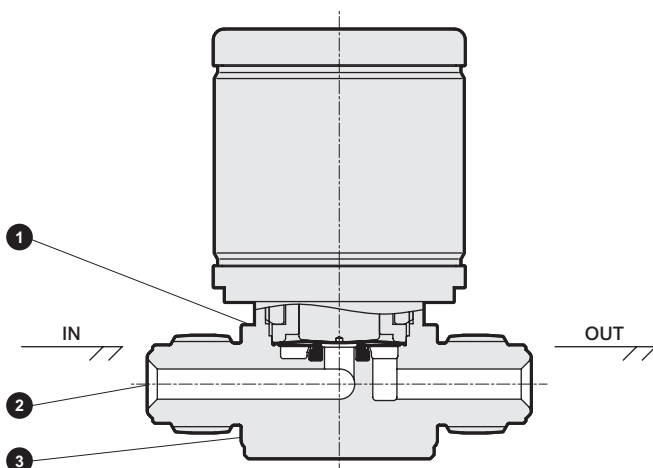
記號	內容
<b>A 動作方式</b>	
1	NC型 (常閉)
2	NO型 (常開)
<b>B 連接方式</b>	
4RM	1/4"公接頭 (相當於VCR)
4R	1/4"母接頭 (相當於VCR)
4S	1/4"二重卡套式接頭

LGD2 1 - 8RM



記號	內容
<b>A 動作方式</b>	
1	NC型 (常閉)
2	NO型 (常開)
<b>B 連接方式</b>	
8RM	1/2"公接頭 (相當於VCR)
8R	1/2"母接頭 (相當於VCR)
6S	3/8"二重卡套式接頭
8S	1/2"二重卡套式接頭

## 內部結構及零件一覽表

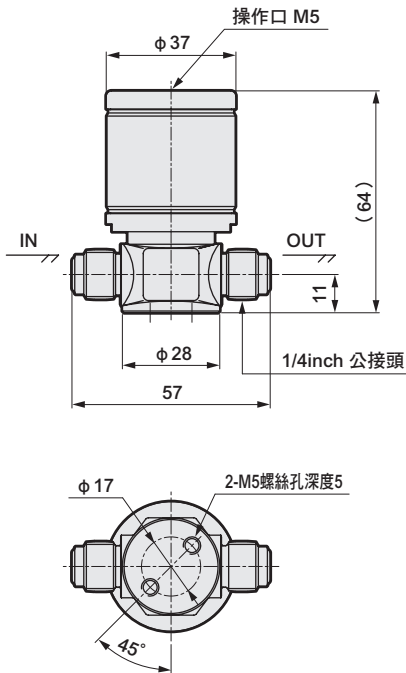


### 接觸氣體部材質

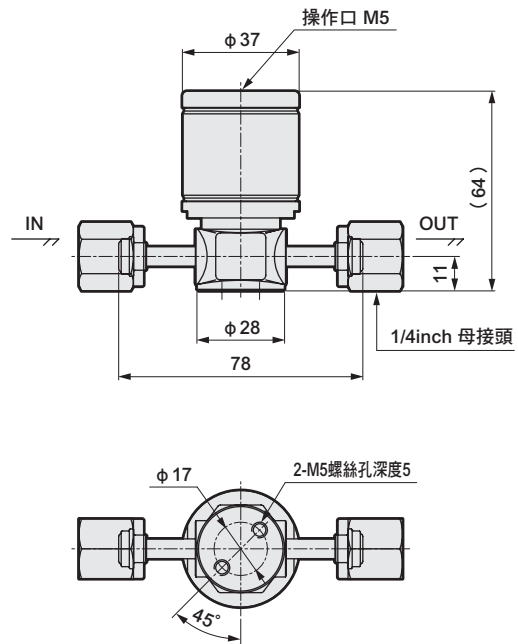
編號	零件名稱	材質
1	膜片	Ni-Co 合金
2	閥座	PCTFE
3	主體	SUS316L

外形尺寸圖

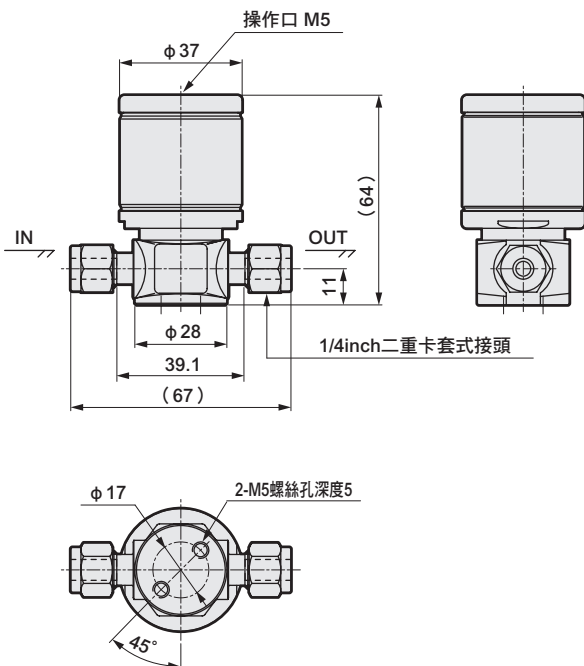
●LGD1※-4RM



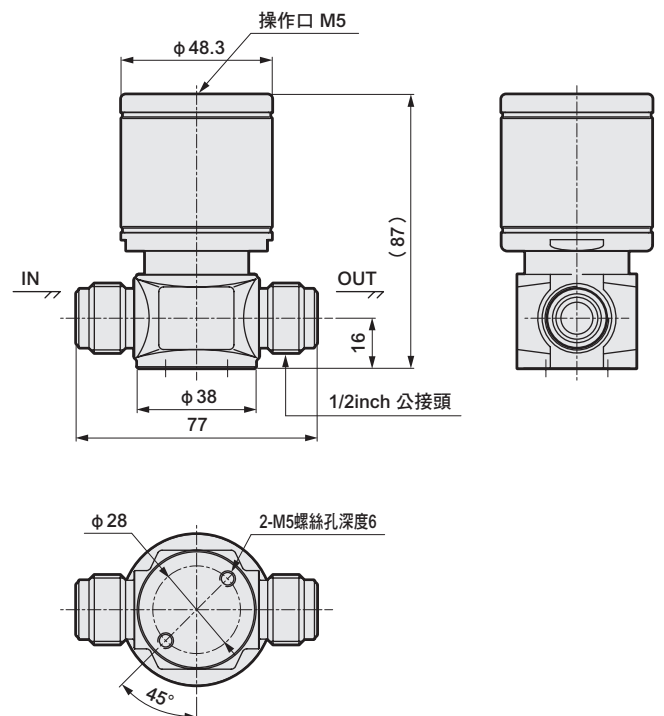
●LGD1※-4R



●LGD1※-4S



●LGD2※-8RM

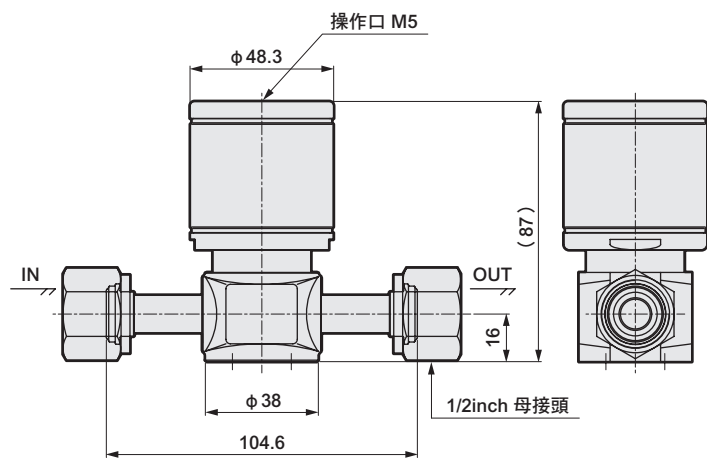


EXA
FWD
HNB/G
USB/G
FAB/G
FGB/G
FVB
FWB/G
FHB
FLB
AB
AG
AP・AD
APK・ADK
乾燥空氣用
EX防爆型
防爆型
HVB・HVL
S・B・NAB
LAD・NAD
水用相關
NP・NAP・NVP
SNP
CHB/G
MXB/G
其他閥型
SWD・MWD
集塵用
CVE・CVSE
CCH・CPE/D
生命科學
瓦斯燃燒
自動灑水
特殊流體
接單生產
卷尾

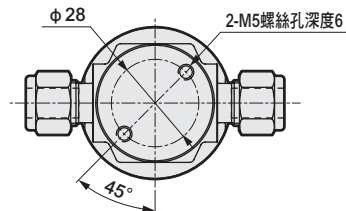
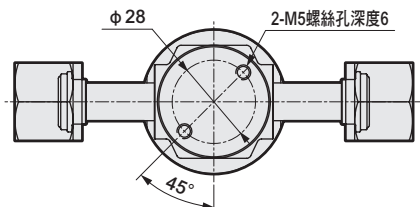
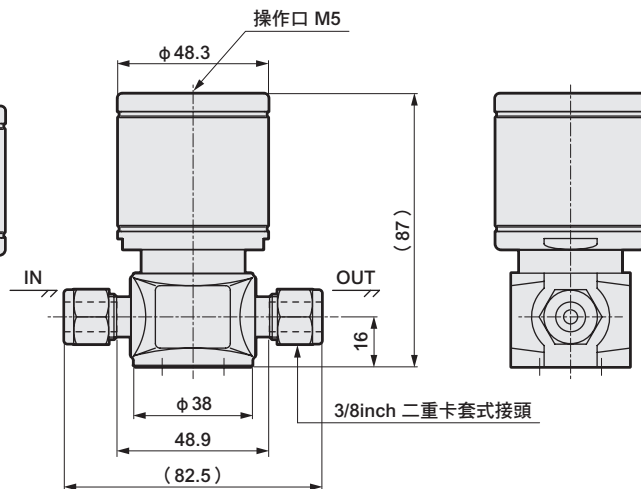
## 外形尺寸圖

- EXA
- FWD
- HNB/G
- USB/G
- FAB/G
- FGB/G
- FVB
- FWB/G
- FHB
- FLB
- AB
- AG
- AP • AD
- APK • ADK
- 乾燥空氣用
- EX防爆型
- 防爆型
- HVB • HVL
- S • B • NAB
- LAD • NAD
- 水用相關
- NP • NAP • NVP
- SNP
- CHB/G
- MXB/G
- 其他閥型
- SWD • MWD
- 集塵用
- CVE • CVSE
- CCH • CPE/D
- 生命科學
- 瓦斯燃燒
- 自動灑水
- 特殊流體
- 接單生產
- 卷尾

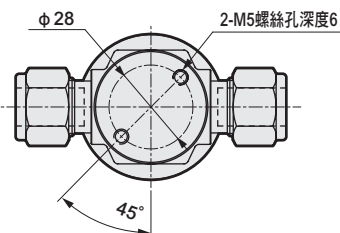
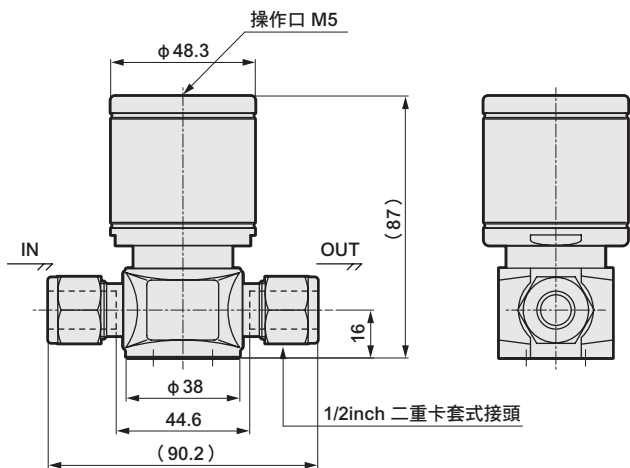
### ●LGD2※-8R



### ●LGD2※-6S



### ●LGD2※-8S







製程氣體用手動閥

# LGD 0 Series

- 金屬膜片
- 180°旋轉方式

RoHS

## 規格

項目	LGD10	LGD20
使用流體	惰性氣體、製程氣體	
使用壓力 Pa(abs)-MPa(G)	1.3×10 <sup>-6</sup> ~0.99	
流體溫度 °C	5~80	
環境溫度 °C	5~60	
閥座洩漏 Pa·m <sup>3</sup> /sec.He	1.0×10 <sup>-10</sup> 以下	
外部洩漏 Pa·m <sup>3</sup> /sec.He	1.0×10 <sup>-10</sup> 以下	
Cv值 (23°C、加壓下)	0.3	0.7
連接方式	相當於1/4" VCR公接頭	相當於1/2" VCR公接頭 (3/8"互換)
	相當於1/4" VCR母接頭	相當於1/2" VCR母接頭 (3/8"互換)
	1/4"二重卡套式接頭	3/8"二重卡套式接頭
	—	1/2"二重卡套式接頭
重量 kg	0.26 <sup>註1</sup>	0.57 <sup>註1</sup>

註1：重量相當於使用VCR公接頭時的值。

## 型號標示方法

LGD10 - 4RM

A 連接方式

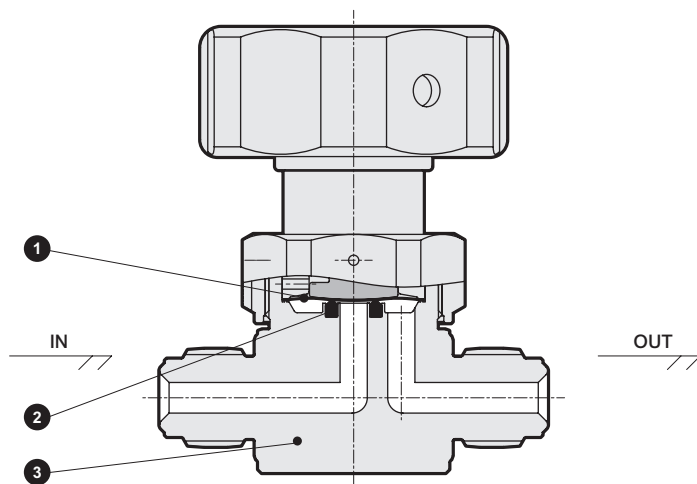
記號	內容
A 連接方式	
4RM	1/4" 公接頭 (相當於VCR)
4R	1/4" 母接頭 (相當於VCR)
4S	1/4" 二重卡套式接頭

LGD20 - 8RM

A 連接方式

記號	內容
A 連接方式	
8RM	1/2" 公接頭 (相當於VCR)
8R	1/2" 母接頭 (相當於VCR)
6S	3/8" 二重卡套式接頭
8S	1/2" 二重卡套式接頭

## 內部結構及零件一覽表



### 接觸氣體部位材質

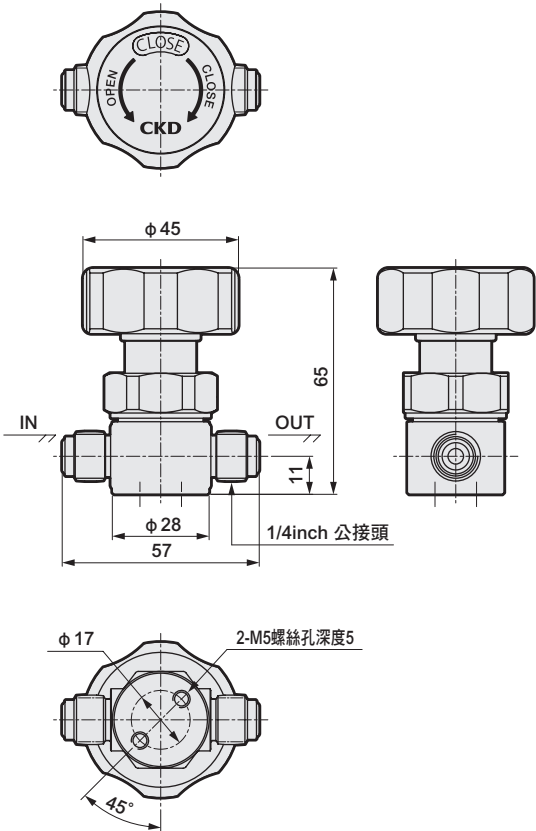
編號	零件名稱	材質
1	膜片	Ni-Co 合金
2	閥座	PCTFE
3	主體	SUS316L

EXA  
FWD  
HNB/G  
USB/G  
FAB/G  
FGB/G  
FVB  
FWB/G  
FHB  
FLB  
AB  
AG  
AP·AD  
APK·ADK  
乾燥空氣用  
EX防爆型  
防爆型  
HVB·HVL  
S·B·NAB  
LAD·NAD  
水用相關  
NP·NAP·NVP  
SNP  
CHB/G  
MXB/G  
其他閥型  
SWD·MWD  
集塵用  
CVE·CVSE  
CCH·CPE/D  
生命科學  
瓦斯燃燒  
自動灑水  
特殊流體  
接單生產  
卷尾

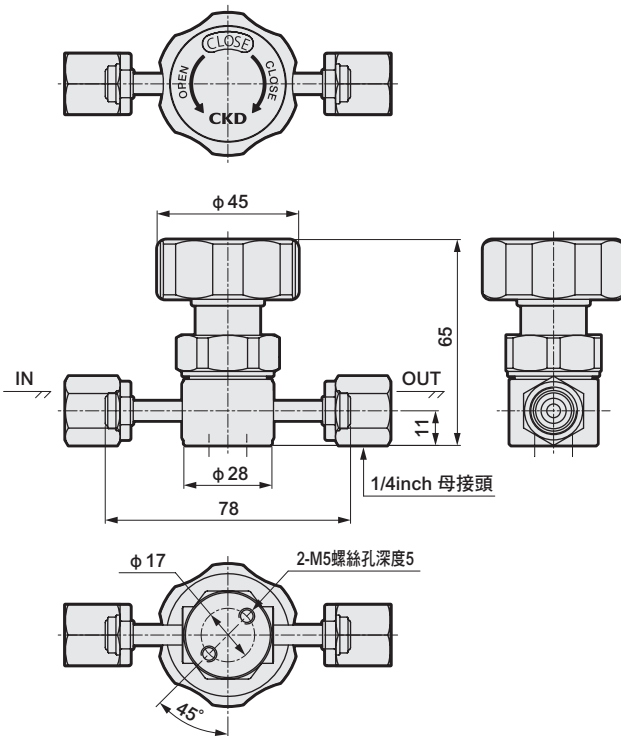
## 外形尺寸圖

- EXA
- FWD
- HNB/G
- USB/G
- FAB/G
- FGB/G
- FVB
- FWB/G
- FHB
- FLB
- AB
- AG
- AP • AD
- APK • ADK
- 乾燥空氣用
- EX防爆型
- 防爆型
- HVB • HVL
- S • B • NAB
- LAD • NAD
- 水用相關
- NP • NAP • NVP
- SNP
- CHB/G
- MXB/G
- 其他閥型
- SWD • MWD
- 集塵用
- CVE • CVSE
- CCH • CPE/D
- 生命科學
- 瓦斯燃燒
- 自動灑水
- 特殊流體
- 接單生產
- 卷尾

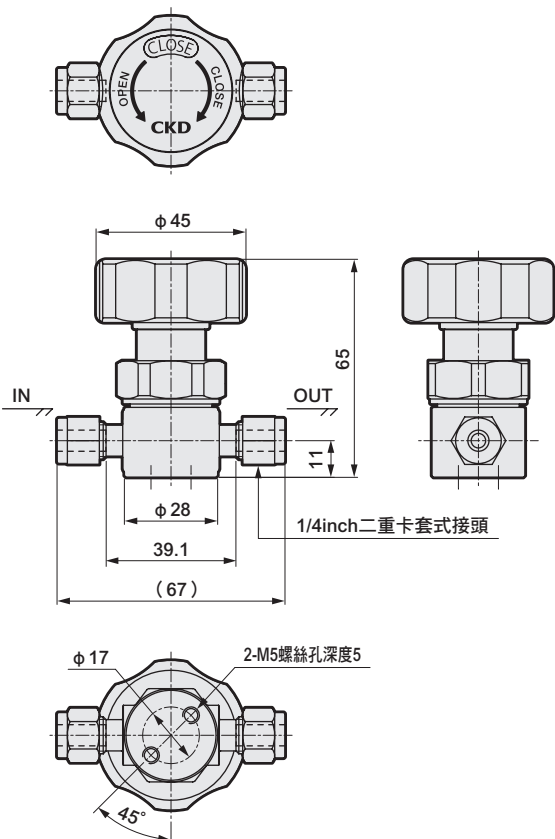
### ●LGD10-4RM



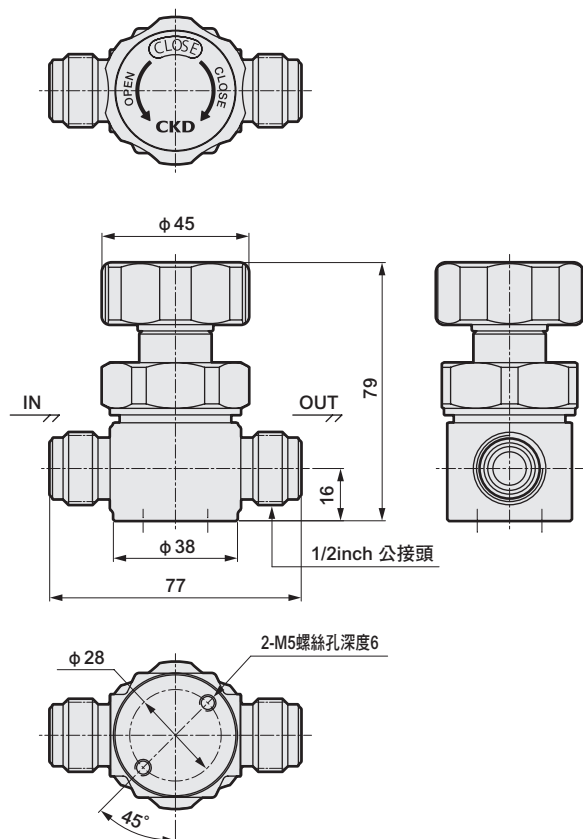
### ●LGD10-4R



### ●LGD10-4S



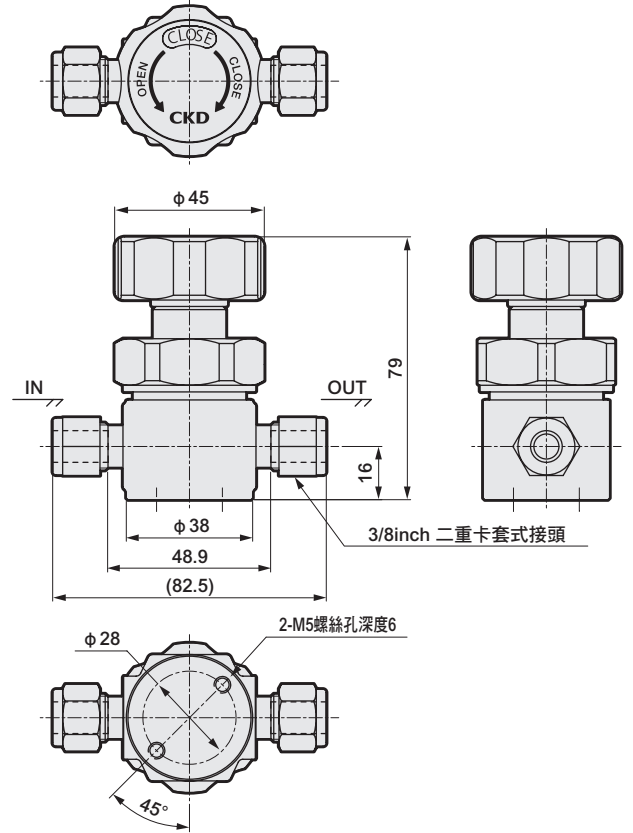
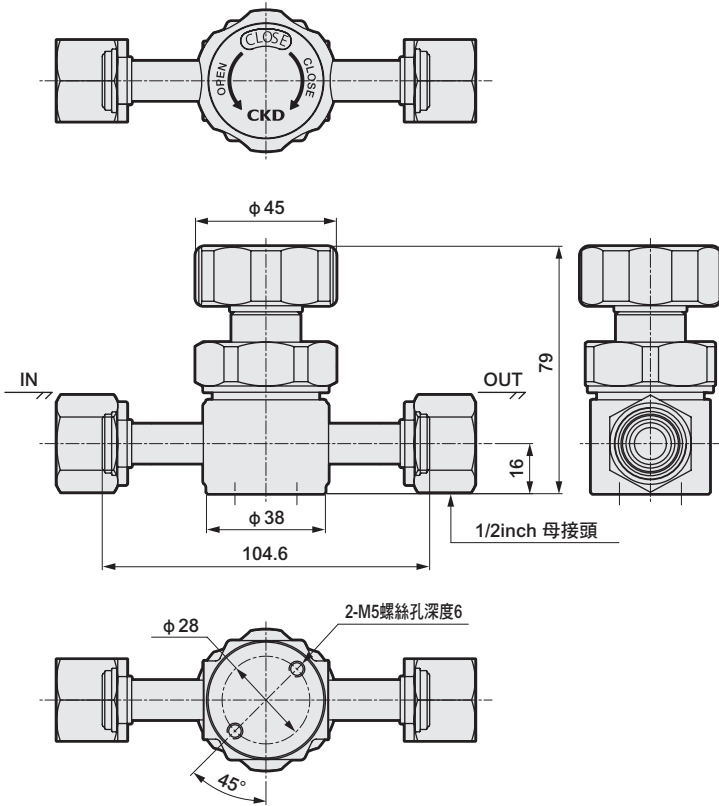
### ●LGD20-8RM



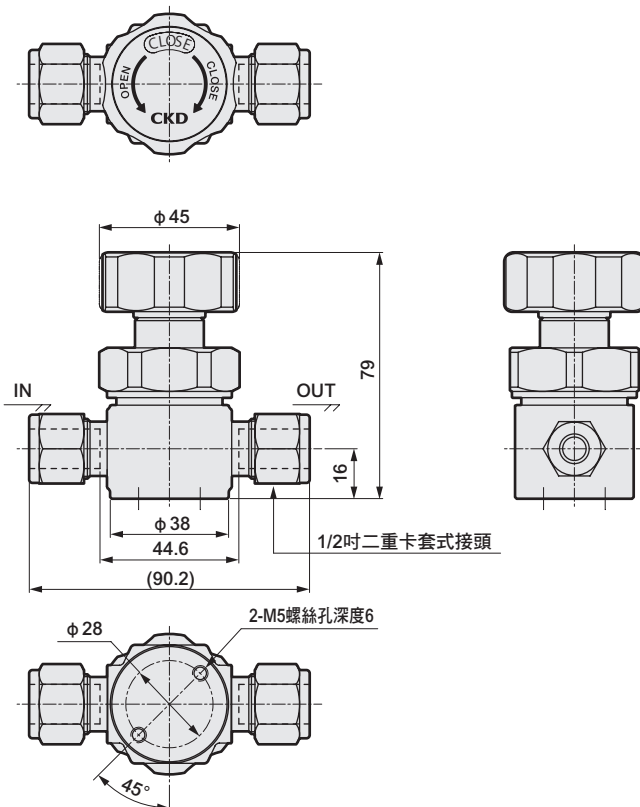
外形尺寸圖

●LGD20-8R

●LGD20-6S



●LGD20-8S



EXA
FWD
HNB/G
USB/G
FAB/G
FGB/G
FVB
FWB/G
FHB
FLB
AB
AG
AP • AD
APK • ADK
乾燥 空氣用
EX防爆型
防爆型
HVB • HVL
S • B • NAB
LAD • NAD
水用 相關
NP • NAP • NVP
SNP
CHB/G
MXB/G
其他 閥型
SWD • MWD
集塵用
CVE • CVSE
CCH • CPE/D
生命 科學
瓦斯 燃燒
自動 灑水
<b>特殊 流體</b>
接單 生產
卷尾

## 使用注意事項

使用前請務必詳閱操作說明書及最新「精密乾燥元件綜合」(型錄No.CB-035)的「使用注意事項」。



### 警告

#### ■設計、選定時

- 本產品之設計可滿足流體溫度5~80°C下之性能。  
嚴禁在超出溫度規格範圍的環境下使用本產品。

EXA

FWD

HNB/G

USB/G

FAB/G

FGB/G

FVB

FWB/G

FHB

FLB

AB

AG

AP・AD

APK・ADK

乾燥  
空氣用

EX防爆型

防爆型

HVB・HVL

S<sup>△</sup>B・NAB

LAD・NAD

水用  
相關

NP・NAP・NVP

SNP

CHB/G

MXB/G

其他  
閥型

SWD・MWD

集塵用

CVE・CVSE

CCH・CPE/D

生命  
科學瓦斯  
燃燒自動  
灑水特殊  
流體接單  
生產

卷尾